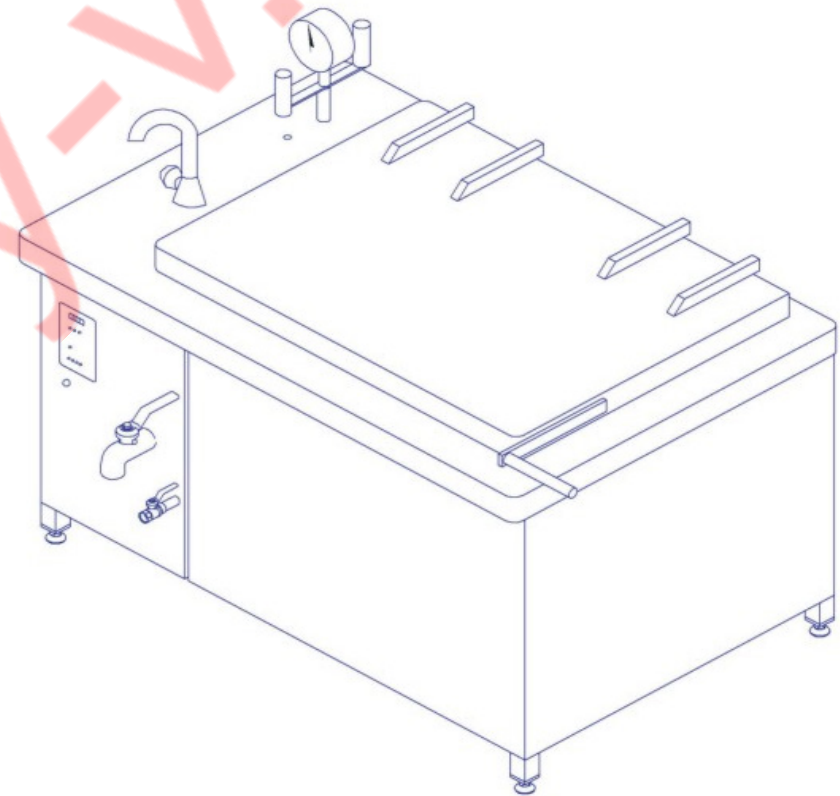


УКРАЇНА
ТОВ "ЕФЕС-ТРЕЙД"

**КОТЕЛ
ХАРЧОВАРИЛЬНИЙ ЕЛЕКТРИЧНИЙ**

КЕРІВНИЦТВО З ЕКСПЛУАТАЦІЇ



НЕ СЛІД КОРИСТУВАТИСЯ КОТЛОМ ХАРЧОВАРИЛЬНИМ
ЕЛЕКТРИЧНИМ ДО РЕТЕЛЬНОГО ВИВЧЕННЯ
КЕРІВНИЦТВА З ЕКСПЛУАТАЦІЇ!

Котли харчоварильні електричні виготовляються моделей КЭ-60С, КЭ-100С, КЭ-130С, КЭ-160С, КЭ-200С, КЭ-250С, КЭ-300С, КЭ-400С, КЭ-60Э, КЭ-100Э, КЭ-130Э, КЭ-160Э, КЭ-200Э, КЭ-250Э, КЭ-300Э, КЭ-400Э, КЭ-60МС, КЭ-100МС, КЭ-130МС, КЭ-160МС, КЭ-200МС, КЭ-250МС, КЭ-300МС, КЭ-400МС, КЭ-60МЭ, КЭ-100МЭ, КЭ-130МЭ, КЭ-160МЭ, КЭ-200МЭ, КЭ-250МЭ, КЭ-300МЭ, КЭ-400МЭ.



Вироби відповідають вимогам «Технічного регламенту низьковольтного електричного обладнання», затвердженого Постановою Кабінету Міністрів України від 16.12.2015 №11067 та «Технічного регламенту з електромагнітної сумісності обладнання», затвердженого Постановою Кабінету Міністрів України від 16.12.2015 №1077.

Виконання «Модернізований» (М) додається в умовне найменування котлів, розроблених у 2011 р.

У виконанні «Еталон» (Э) всі зовнішні поверхні котлів виготовлені з неіржавіючої сталі (допускається задне облицювання виготовляти з оцинкованої сталі).

У виконанні «Стандарт» (С) робочі поверхні котлів виготовлені з неіржавіючої сталі, а решта всіх деталей устаткування виготовлена із сталі, покритої полімерним покриттям.

Букви, які означають виконання виробу, знаходяться в кінці умовного найменування.

Наприклад, КЭ-250С - котел харчоварильний електричний з об'ємом 250 літрів, виготовлений у виконанні «Стандарт».

Додаток М

Інструкція з розбирання котла

На заднім облицюванні відкручується два гвинти знизу. Знімається задне облицювання. З'являється доступ до кріплення правої і лівої облицювань біля вертикальних труб каркаса. Відкручуємо по 2 гвинта праворуч і ліворуч. Праве і ліве облицювання знімають вперед на себе. Відкривається кріплення переднього облицювання справа і зліва. Викручується 2 гвинта праворуч і 2 гвинти ліворуч біля вертикальних труб каркаса. Відкручується гайковим ключем контрагайка крана для зливу готового продукту і контрагайка крана перевірки рівня води в парогенераторі. При знятті переднього облицювання бути уважним, так як довжина дротів до плати керування близько 10 см. Збірку котла проводять у зворотному порядку.

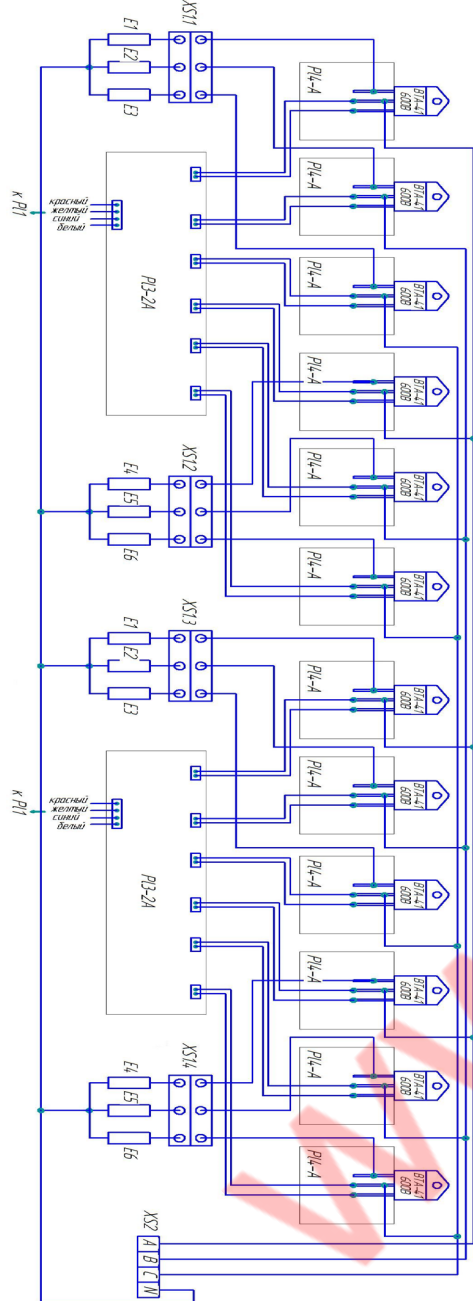
Додаток Н

Вид лицьової панелі



Додаток Л

Принципова електрична схема підключення плат PL3-2A, плат PL4-A котла моделі КЭ-400



1. ВСТУП

Керівництво по експлуатації (далі за текстом - КЕ) призначене для ознайомлення обслуговуючого персоналу і осіб, що проводять установку і технічне обслуговування котлів харчоварильних електричних (далі по тексту - котли) моделей КЭ, з улаштування, принципом дії і іншими відомостями, необхідними для встановлення, правильної експлуатації і технічного обслуговування.

2. ПРИЗНАЧЕННЯ

Котли харчоварильні електричні моделей КЭ-60С, КЭ-100С, КЭ-130С, КЭ-160С, КЭ-200С, КЭ-250С, КЭ-300С, КЭ-400С, КЭ-60Э, КЭ-100Э, КЭ-130Э, КЭ-160Э, КЭ-200Э, КЭ-250Э, КЭ-300Э, КЭ-400Э, КЭ-60МС, КЭ-100МС, КЭ-130МС, КЭ-160МС, КЭ-200МС, КЭ-250МС, КЭ-300МС, КЭ-400МС, КЭ-60МЭ, КЭ-100МЭ, КЭ-130МЭ, КЭ-160МЭ, КЭ-200МЭ, КЭ-250МЭ, КЭ-300МЭ, КЭ-400МЭ призначені для готування перших, других і третіх страв на підприємствах громадського харчування.

Допускається експлуатація котлів при температурах навколишнього повітря від плюс 10°C до плюс 40°C.

3. ТЕХНІЧНІ ДАНІ

Основні технічні дані котлів харчоварильних електричних наведені в табл. 1.

Таблиця 1

Найменування параметра	Норма для типа							
	КЭ-60	КЭ-100	КЭ-130	КЭ-160	КЭ-200	КЭ-250	КЭ-300	КЭ-400
Робочий об'єм варильної ємності котла, л	60	100	130	160	200	250	300	400
Загальний об'єм варильної ємності котла, л	66	110	143	176	220	275	330	440
Час розігрівання від 20°C до 95°C, хвил, не більше	35	40	42	50	50	55	60	65
Номинальна потужність, кВт	9	15	15	18	22,5	27	30	36
Номинальна напруга, В	380							
Рід струму	трифазний змінний							
Частота струму, Гц	50							
Споживання електроенергії на розігрівання котла, кВт•ч	10,0	12,6	12,6	20	23	27,5	27,5	28
Середньогодинне споживання електроенергії в стаціонарному режимі, кВт•ч	2,9	3,77	12,6	4,8	5,4	6,0	7,0	8,2
Надмірний тиск пари в пароводяній сорочці, не більш, МПа (кгс/см ²)	0,045 (0,45)							
Габаритні розміри без виступаючих частин, мм								
довжина	600	800	850	1000	1150	1350	1550	1600
ширина	700	800	800	800	800	800	800	900
висота (до стільниці)	850	850	850	850	850	900	850	900

При відхиленні напруги живлячої мережі від номінального на мінус 5% час розігрівання котла збільшується до 30 %.

4. КОМПЛЕКТНІСТЬ

Кожний котел повинен комплектуватися відповідно до переліку, наведеному в табл. 2.

Таблиця 2

Найменування	Кількість, шт.
Котел в зібраному стані	1
Регульовані ніжки	4
«Гусак» крана зливного	1
Керівництво з експлуатації	1

5. УЛАШТУВАННЯ І РОБОТА

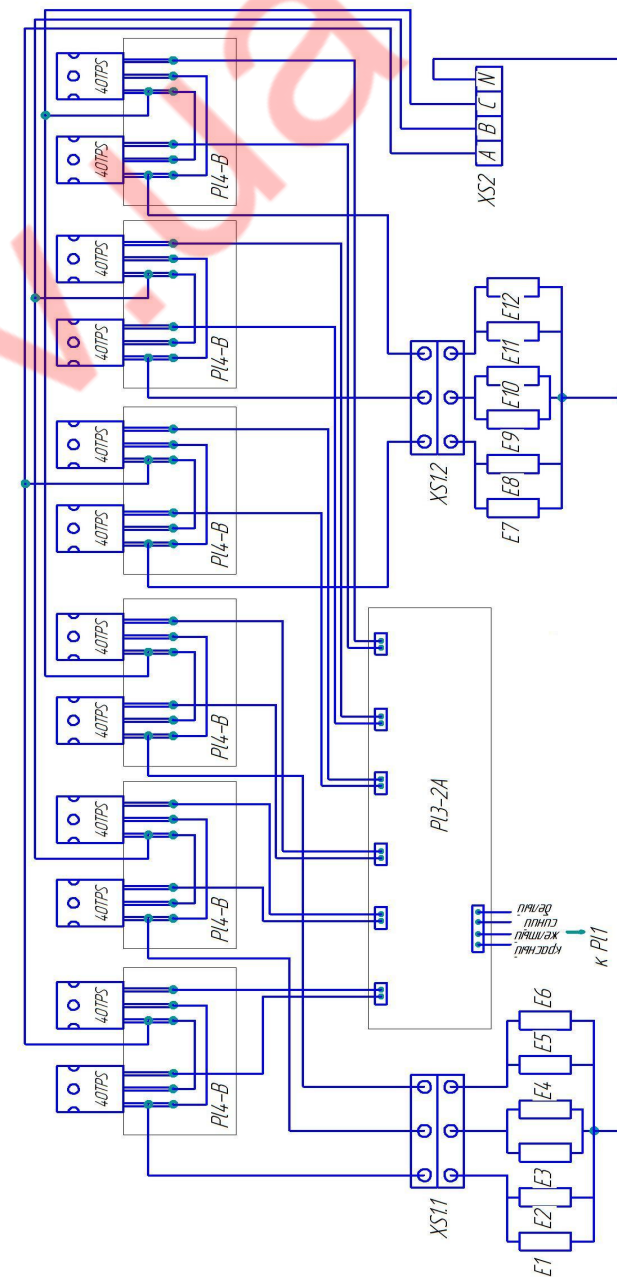
Котел (див. мал. 1) є укладений в металеву обичайку 8 варильна ємність 10, яка встановлена на рамі 19.

Обичайка ззовні закрита теплоізоляцією 9.

Знизу до обичайки приварений парогенератор 18, усередині якого розташовані електронагрівачі 17. Рівень води, що заливається в парогенератор через заливну воронку 11, контролюється пробно-спусковим краном 15. Захист електронагрівачів від сухого ходу забезпечується датчиком рівня води 24.

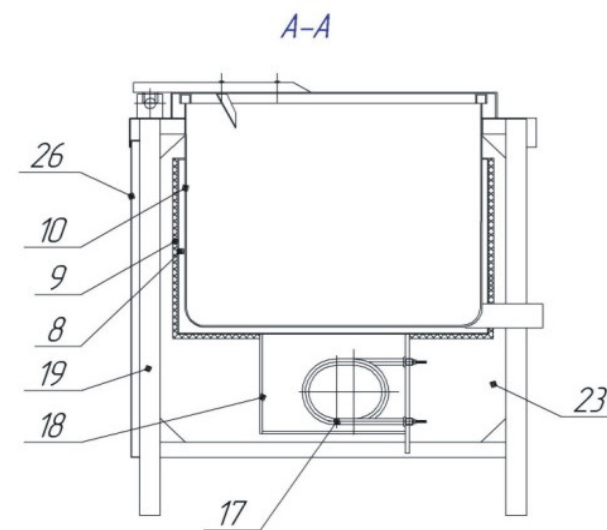
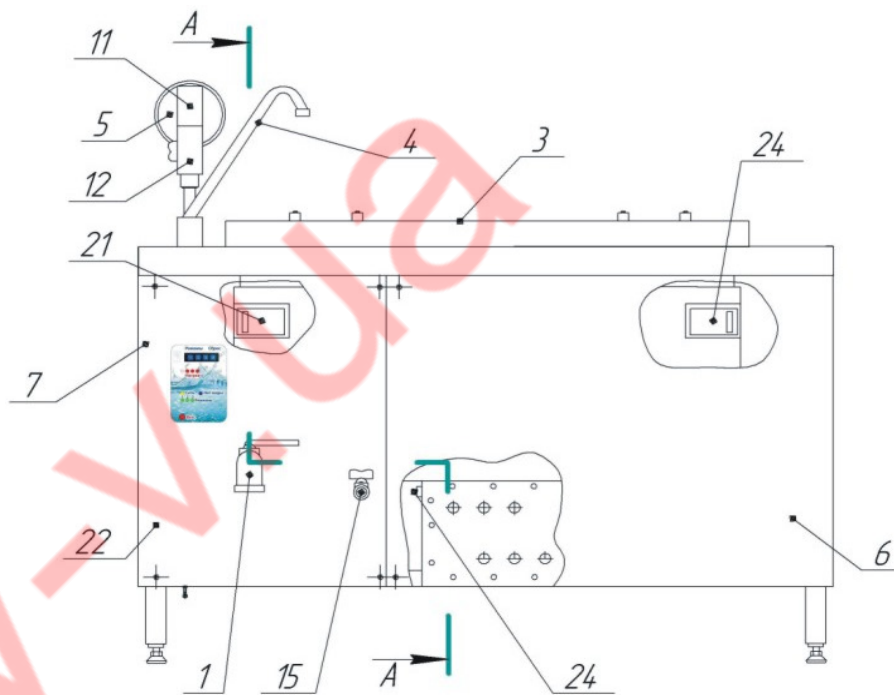
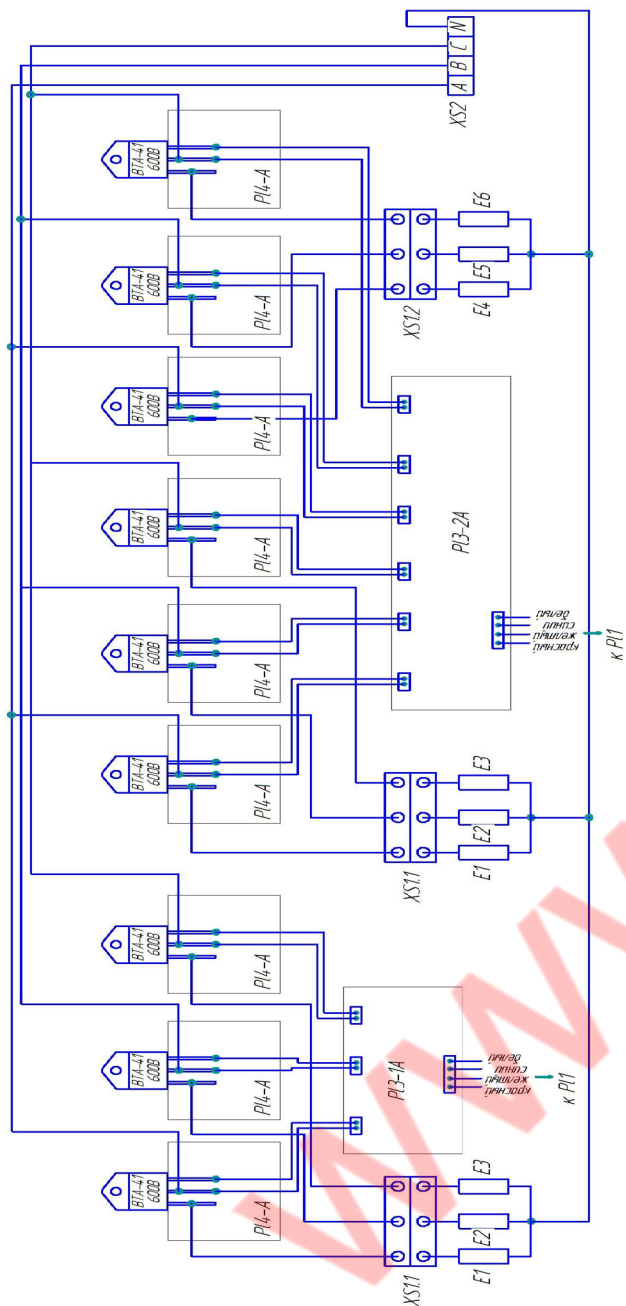
Вода у варильну ємність подається через заливний кран 4. Злив вмісту з варильної ємності проводиться за допомогою зливного крана 1.

Додаток К
Принципова електрична схема підключення плат PL3-2A, плати PL4-B котла моделі КЗ-300



Приложение 3

Принципова електрична схема підключення плат PL3-1A, PL3-2A і плати PL4-A котла моделі КЭ-250



Мал. 1. Загальний вигляд котла

Варочна ємність закривається кришкою 3. У діапазоні від 30° до 90° пружинний пристрій підтримує її у відкритому положенні. При необхідності регулювання звертатись на підприємство-виробник. Замкнутий простір між варильною судиною і обичайкою з парогенератором служить пароводяною сорочкою.

Тиск в пароводяній сорочці підтримується і контролюється за допомогою манометра сигналізуючого 5. Межі настройки манометра сигналізуючого наступні:

- нижня - 0,01 МПа (0,1 кгс/см²)
- верхня - 0,045 МПа (0,45 кгс/см²).

Для скидання тиску вище 0,05 Мпа (0,5 кгс/см²) служить запобіжний клапан 12. Запобіжний клапан (див. мал. 2) складається з корпусу 1, усередині якого знаходиться клапан 5. .

У верхній частині корпусу є отвір для проходу пари, що закривається солдатиком 2.

У вантажі 4 для кульки передбачено спеціальне гніздо. Зверху вантаж закритий ковпаком 3.

До рами 19 (див. мал. 1) закріплені облицювання 22, 23, 26 і панель 6, на яку виведені елементи управління і сигналізації котла. Режим роботи котла задається уручну кнопками (режими «1», «2», «3» і «Скидання»), дивися додаток Н (лицьова панель).

Котел працює таким чином.

Залита в парогенератор вода нагрівається електронагрівачами до кипіння.

Пара, що утворюється, витісняє з пароводяної сорочки повітря, яке виходить через заливну воронку, при цьому вентиль під заливною воронкою повинен бути відкритий.

Після появи із заливної воронки стійкого струменя пари вентиль під заливною воронкою потрібно закрити.

Пара, що продовжує утворюватися, створює в сорочці надмірний тиск.

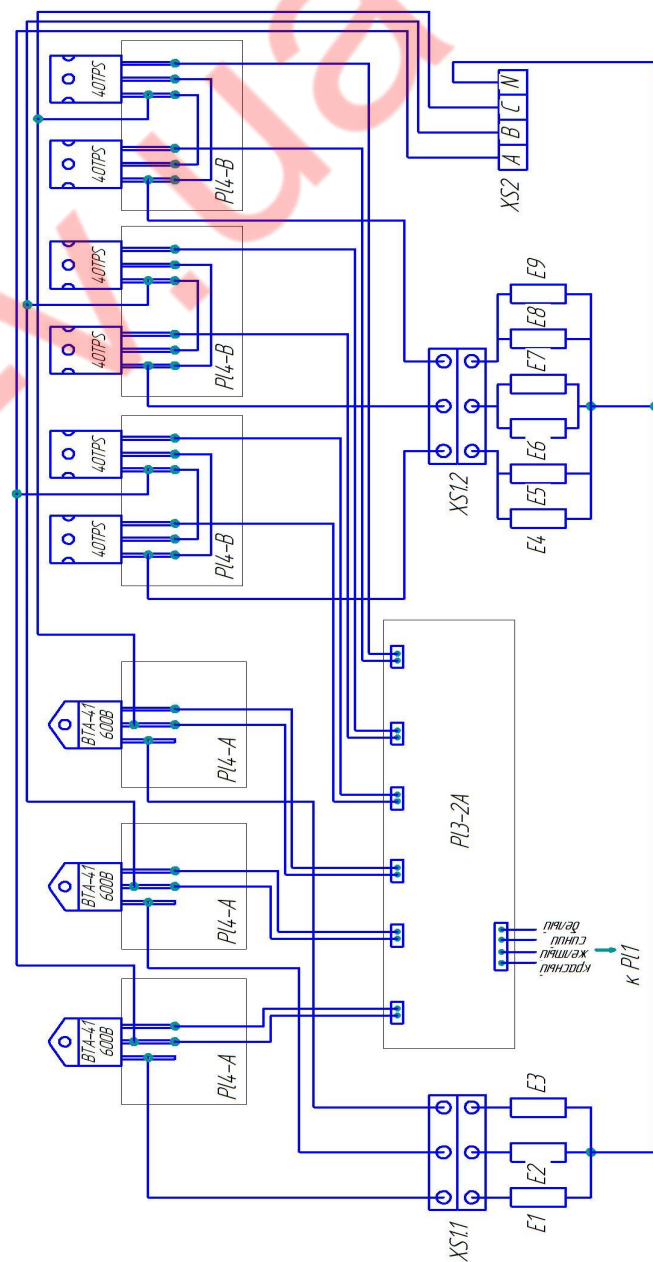
Досягши верхньої заданої межі манометр сигналізуючий відключає частину або всю потужність електронагрівачів залежно від вибраного режиму роботи котла.

Для котлів передбачено три режими роботи: режим «1» - варка; режим «2» - розігрівання; режим «3» - варка на пару.

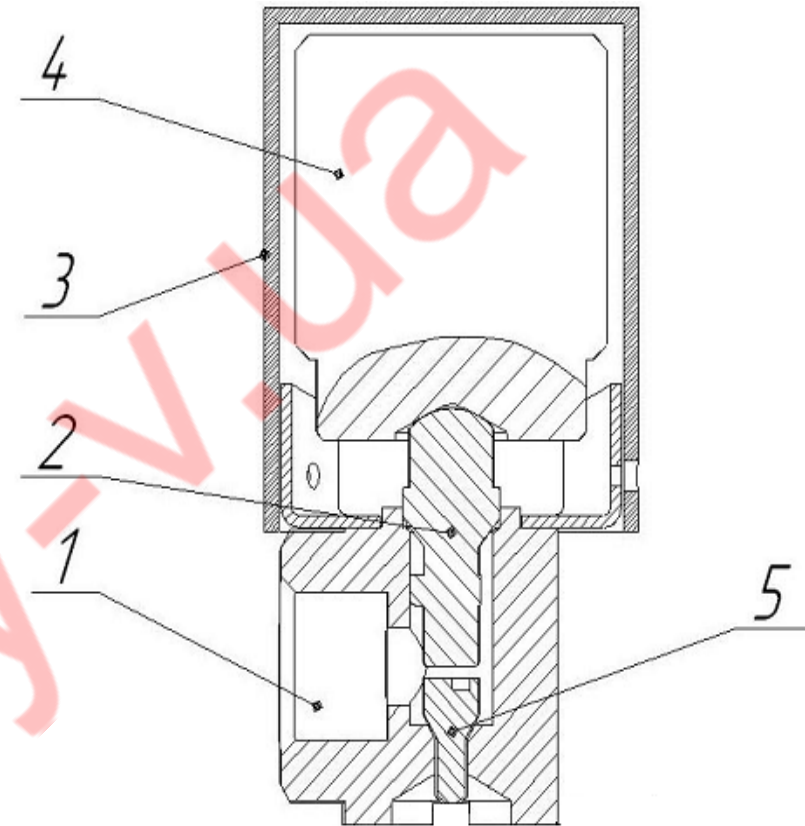
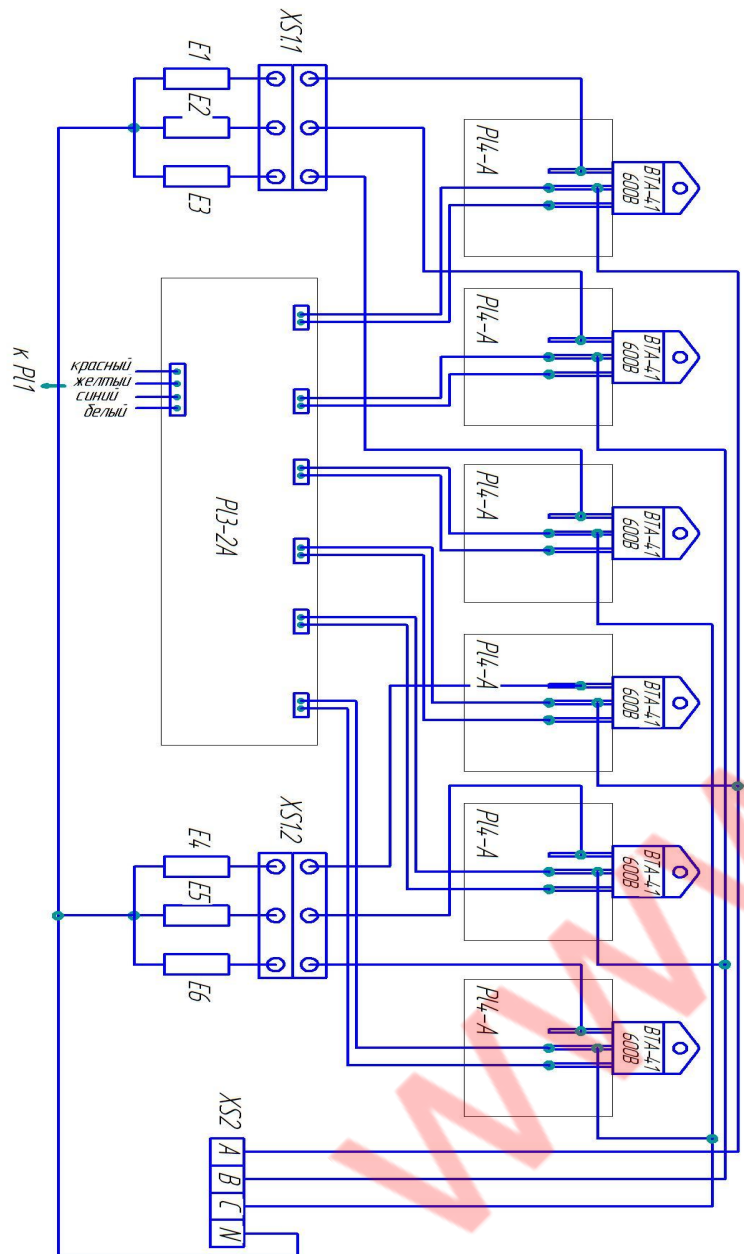
При режимі «1» котел включається на повну потужність, надмірний тиск в сорочці досягає верхньої заданої межі і котел перемикається на 1/3 потужності. При падінні надмірного тиску до нижньої заданої межі котел автоматично перемикається на повну потужність, і далі цикл повторюється.

При режимі «2» котел включається на повну потужність, після того, як надмірний тиск в сорочці досягає верхньої заданої межі, котел вимикається.

Додаток Ж
Принципова електрична схема підключення плати PL3-2A і плат PL4-A і PL4-B котла моделі КЭ-200



Додаток Д
 Принципова електрична схема підключення плати PL3-2A і плат PL4-A котлів
 моделей КЭ-100, КЭ-130, КЭ-160



Мал. 2. Запобіжний клапан

При режимі «3» котел включається на повну потужність, надмірний тиск в сорочці досягає верхньої заданої межі, і котел перемикається на 1/3 потужності, надмірний тиск падає, і досягши нижньої заданої межі котел перемикається на 1/2 - 2/3 потужності. Досягши верхньої заданої межі надмірного тиску котел знову перемикається на 1/3 потужності, і далі цикл повторюється.

Принципова електрична схема підключення плати PL1 для всіх котлів приведена на додатку Б. Принципова електрична схема підключення для котла моделі КЭ-60 приведена на додатку Г, котлів моделей КЭ-100, КЭ-130, КЭ-160 - в додатку Д, котла моделі КЭ-200 - в додатку Ж, котла моделі КЭ-250 - в додатку З, котла моделі КЭ-300 - в додатку К, котла моделей КЭ-400 - в додатку Л.

Принципові електричні схеми управління з мікросхемою моделі МОС3083 на платі PL3-1A або PL3-2A і симистором на платі PL4-A і тиристорами на платі PL4-B приведені у додатку В. Нижче приводиться опис електричної схеми на 6 ТЕНів з додатку Д. Електрична схема на 3 або 12 ТЕНів в додатках Г, Д, Ж, З, К і Л працює аналогічно.

При роботі котла на повну потужність горять всі три червоні світлодіоди «Нагрів», при перемиканні на 1/3 горить один світлодіод, 2/3 - горять два світлодіоди. При виключенні гаснуть всі. Відповідно включаються і вимикаються ТЕНи або їх групи.

Про подачу низьковольтної напруги 24 В на плату PL1 сигналізує жовтий світлодіод «Мережа».

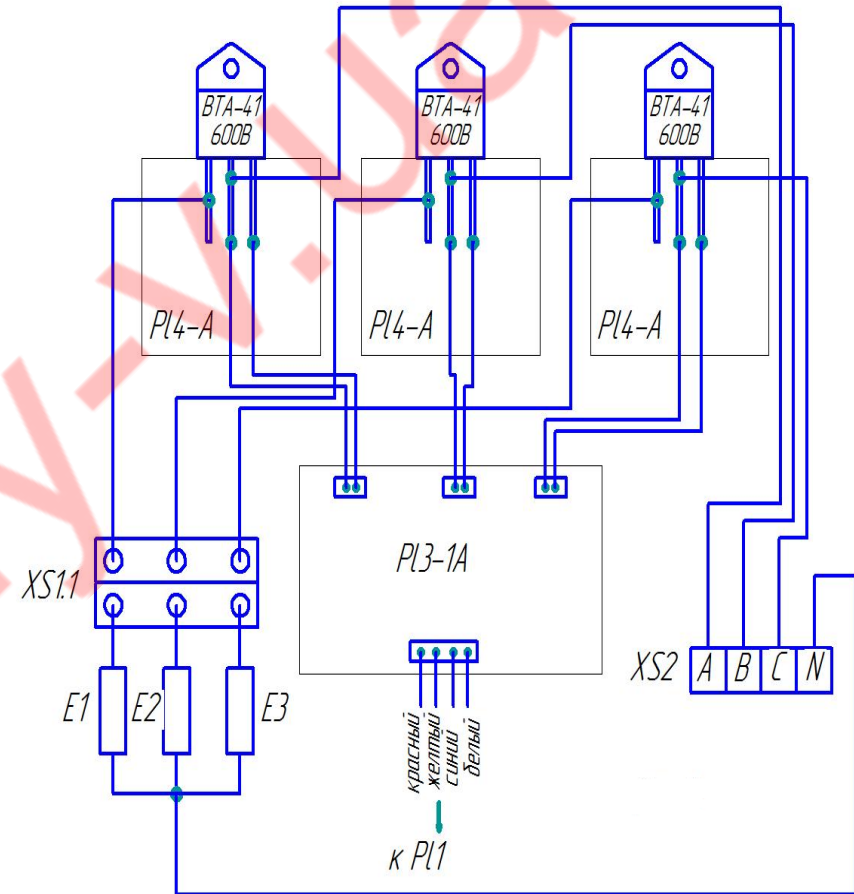
Після натиснення кнопки «1» включається режим і спалахує зелений світлодіод «1» «Режими». За наявності води в пароводяній сорочці електронагрівачі включаються на повну потужність. При підвищенні тиску в пароводяній сорочці до верхньої заданої межі контакт манометра сигналізуючого «В» замикається і електроніка включає електронагрівачі на 1/3 номінальній потужності котла. Після пониження тиску до нижньої заданої межі контакт «В» розмикається і електроніка включає котел на номінальну потужність.

Якщо потрібний режим «РОЗІГРІВАННЯ», то після натиснення кнопки «2» спалахує зелений світлодіод «2» «Режими». Тоді після підвищення тиску до верхньої заданої межі контакт «В» замикається і електроніка відключає електричний нагрів (гаснуть всі три червоні світлодіоди).

Таблиця 3. Кількість ТЕН до всіх моделей котлів (до принципів електричних схем у додатках Г, Д, Ж, З, К, Л)

Модель котла	Потужність і кількість ТЕН (Е1...Е12)
КЭ — 60	ТЕН — 380 В/9,0 кВт - 1 шт.
КЭ — 100	ТЕН — 380 В/7,5 кВт - 2 шт.
КЭ — 130	ТЕН — 380 В/7,5 кВт - 2 шт.
КЭ — 150	ТЕН — 380 В/9,0 кВт - 2 шт.
КЭ — 200	ТЕН — 380 В/7,5 кВт - 3 шт..
КЭ — 250	ТЕН — 380 В/9,0 кВт - 3 шт.
КЭ — 300	ТЕН — 380 В/7,5 кВт - 4 шт
КЭ — 400	ТЕН — 380 В/9,0 кВт - 4 шт.

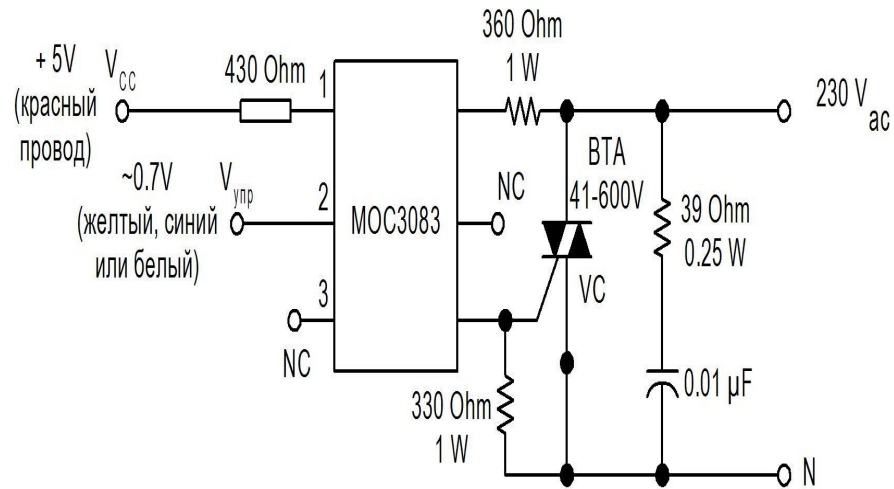
Додаток Г
Принципова електрична схема підключення плати PL3-1A і плат PL4-A котла моделі КЭ-60



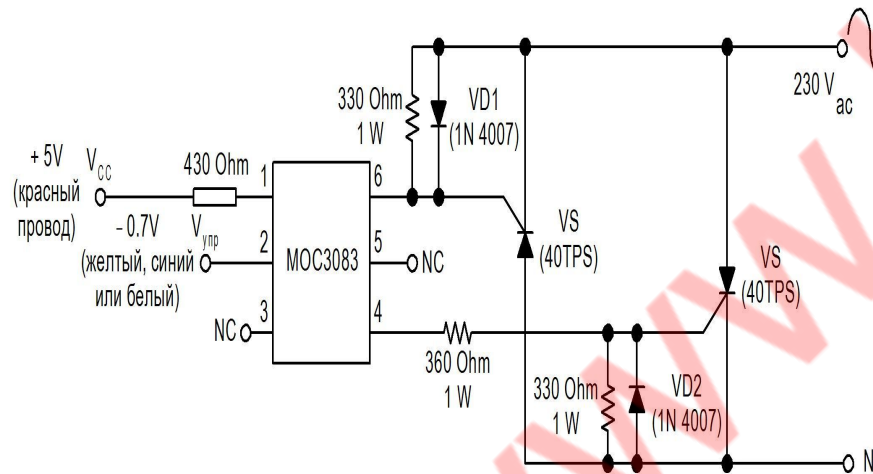
Додаток В

Принципові електричні схеми управління з мікросхемою моделі МОС3083 на платі PL3-1А або PL3-2А і симистором на платі PL4-А (а) і тиристорами на платі PL4-В (б)

а)



б)



де VC - симистор моделі BTA41-600A (на платі PL4-А),
VS - тиристор моделі 40TPS12 (на платі PL4-В),
МОС3083 - мікросхема моделі МОС3083 з оптопарою (на платі PL3-1А або PL3-2А),
VD1, VD2 - діод моделі 1N4007,
інші радіоелементи (опору і конденсатори) без позиційних позначень вказані з номіналами.

Таблиця 4. Позиційні позначення на принципових електричних схемах у додатках Г, Д, Ж, З, К, Л

Позиційні позначення	Найменування	Кількість, шт.
В	Манометр сигналізуючий моделі ДМ Сг 05	1
E1...E12	Електронагрівач (див. табл. 3)	від 3 до 12
PL1	Плата PL1 з комплектом кабелів	1
PL3	Плати PL3-1А і/або PL3-2А з кабелем з чотирьох провідників для підключення до плати PL1	1 або 2
PL4	Плати PL4-А і/або PL4-В з кабелем для підключення до плат PL3-1А і/або PL3-2А	від 3 до 12
Т	Трансформатор ОСТУ-0,01 0,01КВА U-220/9/15 В 50 Гц	1
Э	Датчик «сухого ходу»	1
S1	Кнопка	1
XI	Блок затисків	1

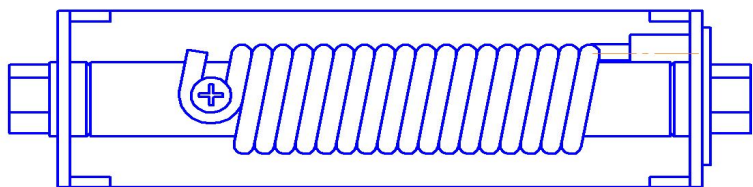
Примітка. У зв'язку з можливим вдосконаленням комплектуючих виробів і зміною їх позначень, а також зміною їхньої документації, яка не впливає на параметри роботи котла, в «Керівництві по експлуатації» такі зміни можуть не вноситися і не можуть бути підставою для претензій.

Коли потрібний режим ВАРІННЯ НА ПАРУ, то після натиснення на кнопку «3» спалахує зелений світлодіод «3» «Режими». Спочатку електронагрівачі включені на номінальну потужність, а після підвищення тиску до верхньої заданої межі контактом В електронагрівачі включаються на 1/3 номінальній потужності. Після пониження тиску до нижньої заданої межі контактор «В» відключається. Котел працює на 1/2 або 2/3 номінальній потужності.

Увага! При відключеному вимикачі «Увімкнути» і сгаслому світлодіоді «Мережа» всі токоведучі елементи знаходяться під напругою (знеструмлена тільки низьковольтна (~24 В +5 В) плата PL1, що знаходиться безпосередньо за лицьовою панеллю управління). Після заповнення через воронку парогенератора водою до рівня крана потрібно провести повторне включення котла, натиснувши відповідну кнопку під словом «Режим». Відключається котел натисненням кнопки «4» («Скидання») або перемикачем «Увімкнути».

Клапан на кришці котла (встановлюється за замовленням) передбачений для сигналізації закипання продукту. Котли КЭ-60, КЭ-100, КЭ-130, КЭ-160, КЭ-200, КЭ-250, КЭ-300 і КЭ-400 відрізняються один від одного розмірами варильної ємності, потужністю електронагрівачів, типами і кількістю силових елементів (симисторів або тиристорів на платах PL4), типами і кількістю плат PL3.

При необхідності регулювання механізму утримання кришки (малюнок 3) котла робити це наступним чином: 1. Зняти кришку котла. 2. Гайковим ключем прокрутити вал механізму, що утримує кришку котла в сторону чаші. 3. Зафіксувати положення вала в необхідному положенні. 4. Одягнути кришку котла.



Малюнок 3.

6. ТАРА І УПАКОВКА

Котел упакований відповідно до варіанту упаковки - ВУ-1, пакувальні засоби: папір, картон, стрейч-плівка.

Приладдя, що входить в комплект котла, загорнуте в папір, поліетиленову плівку і укладені у варильну ємність.

Експлуатаційна документація, що додається до котла, упакована в пакет з поліетиленової плівки і також укладена у варильну ємність.

7. ВКАЗІВКИ ЗАХОДІВ БЕЗПЕКИ

К обслуговуванню казана допускаються особи, що пройшли технічний мінімум по правилах експлуатації і техніці безпеки.

При роботі з котлом необхідно дотримуватися наступних правил безпеки:

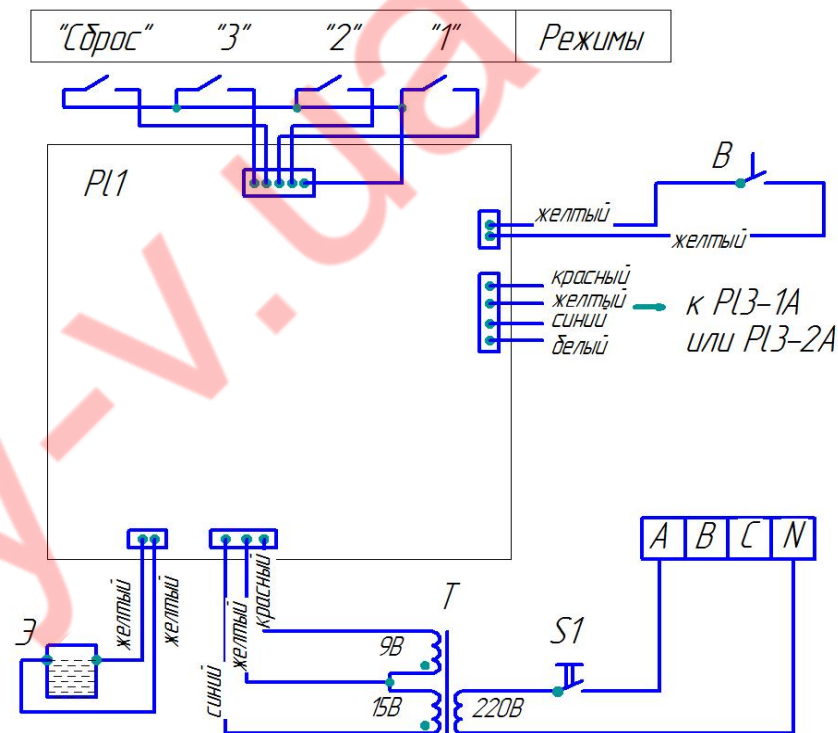
- не залишати котел без нагляду під час його роботи, стежити по манометру, щоб не підвищувався тиск і при підвищенні тиску вище 0,05 МПа (0,5 кгс/см²) вимкати котел;
- не допускати роботу котла при несправному запобіжному клапані;
- бути обережним при відкритті кришки варильної ємності під час роботи котла (необхідно застосовувати захисні рукавиці);
- відключати котел перед санітарною обробкою і зупинкою на ремонт вимиканням автомата цехового електрощита;
- проводити санітарну обробку, технічне обслуговування і ремонт тільки в стані, що остигнув.

КАТЕГОРИЧНО ЗАБОРОНЯЄТЬСЯ:

- включати котел в електромережу без заземлення;
- заповнювати котел більш за його номінальний об'єм;
- вмкати котел, не перевіривши рівень води у парогенераторі;
- працювати при надмірному тиску більше 0,05 МПа (0,5 кгс/см²), яке визначається по манометру сигналізуючому;

Додаток Б

Принципова електрична схема підключення плати PL1 для усіх котлів



Закінчення таблиці А1. Учет технічного обслуговування

ДАТА	ВИД ТЕХНІЧНОГО ОБСЛУГО- ВУВАННЯ	ЗАУВАЖЕННЯ ПРО ТЕХНІЧНИЙ СТАН	ПОСАДА, ПРИЗВИЩЕ І ПІДПИС ВІДПОВІДАЛЬНОЇ ОСОБИ

- відкривати під час роботи котла пробно-спусковий кран, кран під заливною воронкою і пробку для зливу води з парогенератора;
- працювати з котлом при несправностях електропроводки;
- проводити санітарну обробку включеного в мережу котла.
- вмикати котел без води (стежити за тим, щоб, наприклад, при варінні каші весь час була вода).

При виявленні несправностей - викликати ремонтника.

8. ПОРЯДОК ВСТАНОВЛЕННЯ

Розпакування, встановлення і випробування роботи котла проводиться працівниками спеціалізованих і ремонтно-монтажних комбінатів.

При підготовці до монтажу необхідно розпакувати котел, видалити плівку з неіржавіючих поверхонь облицювання, провести зовнішній огляд, перевірити комплектність.

Встановлення котла (дивись мал. 4) проводити в наступному порядку:

- встановити котел так, щоб положення труби для підведення електромережі і труби підведення холодної води діаметром G 1/2, забезпеченою вентилям 2, відповідало вказаному на мал. 4 (труби підведення електромережі і підведення води повинні виступати над підлогою на (80±5) мм);
- перевірити рівнем горизонтальність встановлення котла;
- під'єднати котел до водопровідної магістралі і перевірити щільність з'єднань подачею води з магістралі.(протікання і краплеутворення не допускається);
- під'єднати дріт заземлення до заземляючого затиску 20 котла (див. мал. 1), а дроти електромережі - до блоків затисків, для чого необхідно зняти панель 6;
- підключити котел до електричної мережі до автомата цехового електрощита (підібравши струм спрацьовування автомата залежно від потужності ТЕНів котла) кабелем з мідними жилами перетином не менше, чим вказано в «Правилах пристрою електроустановок» для струмів згідно таблиці 1;
- не допускається до автомата цехового електрощита підключати додаткові пристрої окрім котла.

ПАМ'ЯТАЄТЕ! Із заводу-виробника котел надходить для включення в мережу 3N ~ 50 Гц, 380 В.

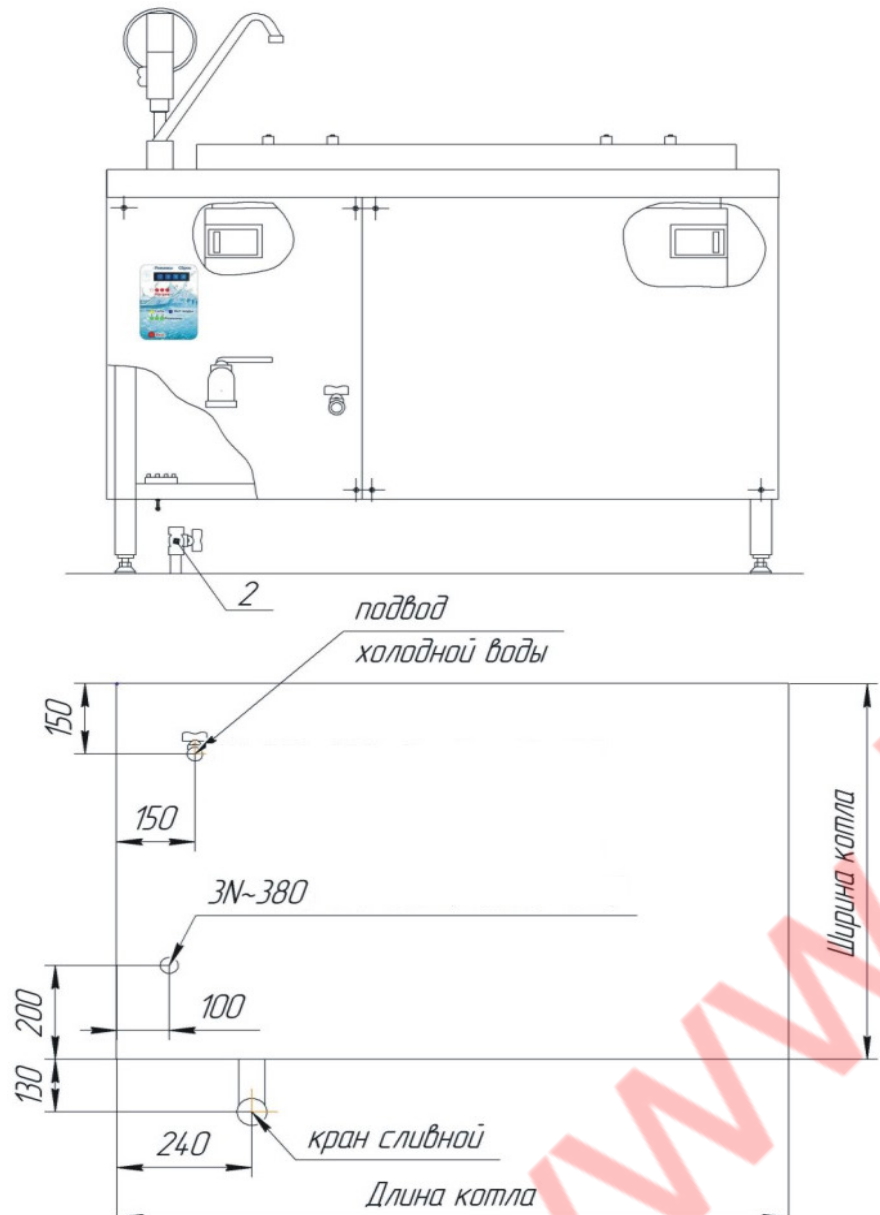
У парогенератор встановленого котла залийте через воронку кип'ячену, відстояну протягом однієї доби, воду, злегка її підсоливши (для упевненої роботи датчика сухого ходу, досить 1 столову ложку куховарської солі). Заповнення парогенератора необхідно проводити при відкритому пробно-спусковому крані. Коли вода налита в воронку починає витікати через пробно-спусковий кран, тоді цей кран перекривають. Потім відповідно до розділу 9 необхідно провести пуск і випробування котла.

При виявленні некомплектності або дефектів представники монтажною організації і підприємства, де встановлюється котел, повідомляють виробника. Виробник зобов'язаний за свій рахунок усунути дефекти, виявлені в продукції, якщо не доведе, що дефекти виникли в результаті порушення покупцем (одержувачем) правил експлуатації або її зберігання.

УЧЕТ ТЕХНІЧНОГО ОБСЛУГОВУВАННЯ

Таблиця А1. Учет технічного обслуговування

ДАТА	ВИД ТЕХНІЧНОГО ОБСЛУГОВУВАННЯ	ЗАУВАЖЕННЯ ПРО ТЕХНІЧНИЙ СТАН	ПОСАДА, ПРІЗВИЩЕ І ПІДПИС ВІДПОВІДАЛЬНОЇ ОСОБИ



Мал. 4. Підведення води і напруги до котла

14. ГАРАНТІЙНІ ЗОБОВ'ЯЗАННЯ

Гарантійний ремонт устаткування, що вийшов з ладу, виробляється безкоштовно протягом гарантійного строку 12 місяців з дня відправки від виробника, якщо при огляді встановлено, що це брак виробника.

Гарантійний ремонт (заміна, установка, налагодження деталей) здійснюється тільки фахівцями сервісної служби ТОВ "ЕФЕС-ТРЕЙД", розташованого за адресою: Україна, 69013, м. Запоріжжя, вул. Стартова, 3-Б, тел. (061) 226-03-13, 098-311-75-91, 050-636-90-63, електронна пошта (e-mail): servisefes@gmail.com.

Гарантійний ремонт не робиться в наступних випадках:

- ушкодження устаткування з вини покупця внаслідок неналежного використання, порушення правил транспортування, зберігання або проведення вантажно-розвантажувальних робіт;
- недотримання технічних вимог, викладених в керівництві з експлуатації (недотримання норм завантаження, застосування не сертифікованих струмових приладів захисту й т.і.) або у випадку аварії;
- при наявності на внутрішніх електромагнітних частинах виробів слідів рідини, пилу, комах, а також самих комах й т.і., що є причиною несправності;
- при наявності механічних ушкоджень;
- при несвоєчасному технічному обслуговуванні фахівцями (механік, електрик) підприємства-покупця, згідно керівництва з експлуатації;
- самостійного ремонту або ремонту третіми особами.

Гарантія не охоплює дефектів ламп накаливання, фарбування, корпусів, замків і видаткових матеріалів, гумових ущільнень і т.і.

Гарантія на замінені частини й комплектуючі минає в момент закінчення гарантії на устаткування, узятє на обслуговування.

Якщо проведення ремонтних робіт на місці неможливо або якщо устаткування встановлене поза м. Запоріжжя, то ремонт здійснюється в сервісному центрі. Витрати по демонтажу й транспортуванню несе покупець.

Котел повинен регулярно (раз у місяць) піддаватися ТО (технічному обслуговуванню), раз у півроку ТР (поточному ремонту) безпосередньо на місці експлуатації фахівцями самого покупця (механік, електрик, сантехник) з обов'язковим записом у Додатку А, або за додаткову плату найманими фахівцями (у т.ч. фахівцями ТОВ "ЕФЕС-ТРЕЙД"). Таким чином, такі несправності, якщо наприклад відкрутився болт, гайка; вибивання електрозахисту нагрівальних елементів; виток у водопровідних мережах, що підводять воду; шум через несвоєчасну заміну або очищення чи змащення частин, що рухаються; зношування механізмів по цій же причині й т.і. несправності не усуваються фахівцями ТОВ "ЕФЕС-ТРЕЙД", і в окремих випадках спричиняють передчасне зняття з гарантії виробу. У випадку усунення таких несправностей у строк після зазначеного в паспорті першого ТО або ТР фахівцями ТОВ "ЕФЕС-ТРЕЙД" покупець зобов'язаний оплатити відповідний обсяг робіт.

Примітка. Виробник має право вносити в конструкцію виробу зміни, не відображені в даному керівництві, що не погіршують його експлуатаційні характеристики і які не можуть бути підставою для претензій.

Після транспортування перевірити підливний клапан на відсутність перекосу солдатика, знявши ковпак. Транспортування може збити налаштування манометра сигналізуючого, які зроблені на підприємстві-виробнику, тому його, при необхідності, потрібно переналаштувати за методикою у п. 7 таблиці 6.

Здача в експлуатацію змонтованого виробу оформляється актом по встановленій формі, який підписується представниками ремонтно-монтажної організації і адміністрацією підприємства громадського харчування.

9. ПІДГОТОВКА ДО РОБОТИ І ПОРЯДОК РОБОТИ

Перед початком роботи (до включення автомата на цеховому електрощиті):

- відкрити кришку котла і переконатися в чистоті варильної судини;
- перевірити наявність води в парогенераторі, відкривши пробно-спусковий кран і, якщо вода з нього не тече, долити воду через воронку. Після появи води з крана, долив припинити і, дочекавшись припинення зливу, закрити пробно-спусковий кран.

Роботу проводити в наступному порядку:

- включити автомат на цеховому електрощиті;
- включити котел кнопкою «Увімкнути», потім кнопкою вибрати режим «1», «2» або «3», при цьому повинні спалахнути відповідні світлодіоди зелено-го і червоного кольору;
- при появі рівного і безперервного струменя пари із заливальної воронки закрити кран, повернувши його ручку перпендикулярно воронці.

Після завершення використання котла, натиснути «Увімкнути», після чого згасне світлодіод «Мережа».

Режим «2» служить для розігрівання вмісту котла, при цьому після розігріву до температури (75-85)°С котел автоматично відключається. У режимі «3» котел розігрівається на максимальній потужності і переходить в роботу на 2/3 потужності.

Після закінчення роботи вимкнути автомат на цеховому електрощиті, після повного охолодження котла виконати санітарну обробку котла і помити гарячою водою.

10. МОЖЛИВИ НЕСПРАВНОСТІ І СПОСОБИ ЇХ УСУНЕННЯ

Опис можливих несправностей і способ їх усунення знаходяться в табл. 5.

Таблиця 5

Характер несправностей	Вірогідні причини	Спосіб усунення	Хто усуває
1. Натискаючи кнопку «Увімкнути» котел не працює, світлодіоди не горять.	На вході котла відсутня напруга. Відключений автомат.	Подати напругу. Включити автомат.	Електро-монтажник-ремонтник
2. Казан працює, світлодіод не горить	Несправність світлодіода	Змініте світлодіод	Електро-механік
3. Кришка варильної судини не утримується у відкритому положенні	Ослабіли пружини	Провести регулювання пружин	Електро-монтажник
4. З-під кришки йде пара	Вода в казані кипить	Нічого не поробиш. Парі треба кудись діватися	Котел не є герметичним пристроєм
5. Казан відключився, зажеврив світлодіод «Немає води»	Відсутня вода в парогенераторі (сухий хід)	Залейте воду в парогенератор через воронку до нормального рівня	Оператор
6. При натисненні кнопок світлодіоди спалахують і гаснуть. Спрацьовує захист електронагрівачів від «сухого ходу». Спалахує сигнальний світлодіод «Немає води» при достатньому рівні води в парогенераторі	Мала жорсткість (великий опір) води в сорочці котла	Додати у воду, що заливається в парогенератор, 5-10 грам солі	Електро-монтажник-ремонтник
7. Котел включений, поволи виходить на режим	Вийшов з ладу один з електронагрівачів	Замінити електронагрівач	Електро-механік
8. Котел працює, немає перемикачів на відповідні режими	Несправний манометр сигналізуючий	Замінити манометр сигналізуючий	Електро-монтажник
9. Вийшли з ладу електронагрівачі	Несправний датчик рівня води (сухого ходу)	Замінити датчик рівня води (сухого ходу)	Електро-механік
10. Котел працює і спостерігається сильне ширяння запобіжного клапана	Наявність накипу в сидловині і на кульці запобіжного клапана	Провести очищення від накипу запобіжного клапана	Електро-монтажник-ремонтник

12. ПРАВИЛА ЗБЕРІГАННЯ І ТРАНСПОРТУВАННЯ

Котли повинні зберігатися в приміщенні при температурі від 0°C до плюс 40°C встановленими у вертикальне положення в один ярус.

Транспортування котлів допускається залізничним, автомобільним, річковим і морським видами транспорту відповідно до Правил перевезень, що діють, для кожного з цих видів.

13. СВДЧЕННЯ ПРО ПРИЙНЯТТЯ

Котел харчоварильний електричний _____
 (найменування виробу) (позначення)
 заводський номер _____ відповідає технічній
 (заводської номер)
 документації, технічним умовам ТУ У 29.5-31329329-014:2005 і визнаний придатним для експлуатації

Штамп ВТК

Дата виготовлення

 (Підписи осіб,

 відповідальних за приймання)

- виявити несправності котла опитом обслуговуючого персоналу і усунути їх;
- перевірити котел зовнішнім оглядом на відповідність правилам техніки безпеки;
- перевірити комплектність котла;
- перевірити надійність контактних з'єднань заземляючих затисків і заземляючого дроту;
- перевірити роботу сигнальних світлодіодів, при необхідності, замінити їх.
- підтягти, при необхідності, кріпильні з'єднання облицювань;
- перевірити роботу врівноважуючого пристрою кришки,
- розібрати запобіжний клапан, відкрутив 3 гвинта, і зачистити від накипу;
- перевірити роботу запобіжного клапану (пристрою для захисту варильної судини від надмірного тиску);
- перевірити роботу заливного і зливних кранів.

При поточному ремонті обов'язково:

- проводити роботи, передбачені технічним обслуговуванням;
- перевірити захист електронагрівачів від сухого ходу;
- перевірити роботу запобіжного клапана, знявши ковпак, перевірити вільність ходу солдатика та вантажу, при необхідності, очистити від накипу;
- підтягти контактні з'єднання токоведущих частин котла, зачистити їх, при цьому відключити котел від електромережі зняттям плавких запобіжників або виключенням автоматичного вимикача цехового електрощита і повісити на рукоятці комутуючої апаратури плакат «Не вмикати - працюють люди!», від'єднати, при необхідності, дроти електроживлення котла і ізолювати їх;
- перевірити роботу манометра сигналізуючого і при необхідності відрегулювати;
- проводити не рідше за один раз на рік вимірювання опору ізоляції між токоведущими частинами і корпусом;
- проводити не рідше за один раз на рік повірку манометра сигналізуючого.

При необхідності:

- проводити регулювання пружини врівноважуючого пристрою кришки;
- змазувати мастилом вал кришки;
- проводити притирання кранів;
- перевірити працездатність електронагрівачів;
- проводити підтягання кріплення електронагрівачів, манометра сигналізуючого, блоків затисків, перемикача, сигнальної арматури, датчика рівня;
- провести заміну комплектуючих виробів, що вийшли їх ладу;
- провести часткове фарбування облицювань і каркаса.

Про проведені роботи необхідно зробити відмітку в облікових документах.

Кран для зливу готового продукту після кожного чищення змащувати мастилом, яке допустиме для контакту з харчовими продуктами.

Зміст робіт при регламентованому технічному обслуговуванні і поточному ремонті, методика їх проведення надана в табл. 6.

Таблиця 6

Что перевіряється	Методика перевірки
1. Стан контактних з'єднань заземляючих затисків і заземляючого дроту	Контактні з'єднання заземляючих затисків і заземляючих дроту повинні бути щільними
2. Робота сигнальних світлодіодів. Візуально	При увімкнутих електронагрівачах світлодіоди повинні горіти
3. Кріплення облицювань, електронагрівачів, блоків затисків, сигнальної арматури, датчика рівня повинні бути надійно закріплені	Перевірити надійність кріплення
4. Робота захисту електронагрівачів від сухого ходу. Заповнити парогенератор водою до рівня крана, вимірюючи кількість води, що при цьому заливається, і включите котел. Відкрити зливну пробку, злити воду в мірну судину	Відключення котла повинне відбутися після зливу не більше 50% залитої води, при цьому спалахує світлодіод «Немає води»
5. Робота наливного і зливних кранів. Візуально	При закритих кранах витік води і краплеутворення не допускається
6. Робота запобіжного клапана. Перевірити надмірний тиск спрацьовування клапана по манометру	Запобіжний клапан повинен спрацювати при надмірному тиску від 0,050 до 0,065 МПа (0,50 до 0,65 кгс/см ²)
7. Спрацьовування манометра сигналізуючого. Перевірити тиск спрацьовування манометра сигналізуючого	При тиску, відповідній заданій верхній або нижній межі, манометр сигналізуючий повинен спрацювати. Якщо настройки збиті, то необхідно зняти за кнопкою хомут монтажний і прапорцем виставити нижній і верхній тиск, натискаючи кнопку. Після регулювання до заводських налаштувань встановити хомут монтажний за кнопку для виключення випадкової зміни налаштувань при санітарній обробці
8. Стан контактних з'єднань токоведущих частин перевірте за допомогою викрутки або гайкового ключа, стан, затягування контактних з'єднань і при необхідності збільшите їх затягування до нормального стану	Контактні з'єднання повинні бути щільними і забезпечувати надійність електричного контакту в умовах змінного теплового режиму

Закінчення табл. 6

1	2
9. Роботу врівноважуючого пристрою кришки перевіряють шляхом її триразового відкриття і закриття	Кришка не повинна мимоволі відпускатися в діапазоні кута відкриття від 30° до 90°
10. Справність ТЕН. За допомогою омметра перевірте опір ТЕН	Опір кожного ТЕН має бути, Ом: для КЭ-60 — 16±1; КЭ-100 — 21±1; КЭ-130 — 21±1; КЭ-150 — 16±1; КЭ-200 — 21±1. КЭ-250 — 16±1; КЭ-400 — 16±1.
11. Вимірювання опору ізоляції між токоведущими частинами і корпусом при відключених електронагрівачах проводиться мегомметром. Перевірка проводиться на відключеному від мережі устаткуванні	Опір ізоляції в холодному стані повинен бути не менше 2 МОм

Порядок розбирання і способи її виконання приведені в табл. 7.

Таблиця 7

Призначення і вид розбирання	Спосіб виконання	Інструмент
1	2	3
1. Підтягання контактних з'єднань токоведущих частин; підтягання кріплень електрокомплектуючих	Відвернути гвинти кріплення панелі облицювання 23 (див. мал. 1) і зняти її.	Викрутка
2. Заміна перемикача, блоків затисків, плат управління PL1, PL3, PL4 і таке інше	Відвернути гвинти кріплення панелі облицювання 23 (див. мал. 1) і зняти її.	Викрутка
3. Заміна манометра сигналізуючого	Відкрутити гайку на 1/2 дюйма	Гайковий ключ
4. Заміна електронагрівачів	Відвернути гвинти кріплення облицювання 26, зняти її, від'єднати електричні дроти, відвернути гайку 70 мм кріплення блоку електронагрівачів, висунути блок-ТЕН	Викрутка, гайковий ключ на 70 мм

Закінчення таблиці 7

1	2	3
5. Заміна датчика рівня	Відвернути гвинти кріплення облицювання 26, зняти її, відвернути гвинти кріплення облицювання 23 від'єднати електричний дріт, вивернути датчик рівня 24	Викрутка, гайковий ключ
6. Притирання крана	Відвернути гвинт кріплення пробки крана, вийняти пробку і провести притирання пастою	Викрутка
7. Очищення запобіжного клапана від накипу	Відвернути (див. мал. 2) гвинти кріплення ковпака 3, зняти ковпак, вийняти вантаж 4 і кульку 2; вийняти вакуумний клапан 5, зачистити поверхню сідловини корпусу 1 під вакуумний клапан, посадочне гніздо у вантажі; очистити від накипу вакуумний клапан і кульку; зібрати в зворотній послідовності клапан; провести перевірку по п. 6 табл. 6	Викрутка, шкідка шліфувальна
8. Регулювання пружин врівноважуючого пристрою	Відкрити (див. мал. 1) кришку 3 котла. Утримуючи ключем вісь, відвернути по черзі болти фіксуєчих планок і зняти планки. Відрегулювати натягнення пружини поворотом осі в потрібне положення (дивись малюнок 3). Встановити і зафіксувати планки.	Гайковий ключ

11. ТЕХНІЧНЕ ОБСЛУГОВУВАННЯ

Техническое обслуговування включає технічне обслуговування при використанні і регламентоване технічне обслуговування устаткування.

Технічне обслуговування при використанні включає проведення робіт, вказаних в розділі 9.

До обслуговування при використанні допускаються особи, що пройшли технічний мінімум по експлуатації і догляду за устаткуванням.

Регламентоване технічне обслуговування і поточний ремонт проводять електромонтажники-ремонтники 4-5 розрядів, що мають кваліфікаційну групу по техніці безпеки не нижче третьої.

Регламентоване технічне обслуговування і поточний ремонт здійснюється по наступній структурі ремонтного циклу: «ТО» - «ТР» де ТО - регламентоване технічне обслуговування; ТР - поточний ремонт.

ТО проводиться один раз в місяць, трудомісткість ТО - 1,5 нормо-год.

ТР проводиться один раз в 6 місяців, трудомісткість ТР - 3,4 нормо-год.

При регламентованому технічному обслуговуванні необхідно виконати наступні роботи: