

DESCRIEREA TEHNICĂ LOTUL I

1.1. Complex de joacă, inclusiv instalarea și amenajarea

1. Complex de joacă BOS 06- labirint pentru activități variate (jocuri de echilibristică, orientare, dezvoltarea motricității)

Componente minime:

- Turn - 3 unități

- Confectionat din lemn cu suprafețele prelucrate, fără așchii, crăpături sau alte defecte care să producă vătămări copiilor, fiind protejate și colorate prin impregnare cu produse de protecție preventivă, respectiv prin acoperire cu vopsea. Stâlpii din lemn (4 unități) vor avea secțiunea pătrată de minim 91 x 91 mm, iar pe partea superioară vor fi prevăzute capace din HDPE contra factorilor atmosferici. Între stâlpi, vor fi prevăzuți parapeți confectionați din structură de **gard metalic** protejat anticoroziv și fixat de stâlp prin încăstrare, precum și plăcuțe din lemn cu suprafețele prelucrate, fără așchii, crăpături sau alte defecte care să producă vătămări copiilor, fiind protejate și colorate prin impregnare cu produse de protecție preventivă, respectiv prin acoperire cu vopsea cu dimensiunea de 100x25x4 cm cu elemente de fixare șurub-piuliță. Dimensiuni echipament: lungime 105 cm, lățime 105 cm, înălțime 250 cm. Fixarea echipamentului se va face prin 4 suporti metalici care previn contactul direct al lemnului cu solul, în fundație de beton B150, la o adâncime de 75 cm.



- Turn cu acoperiș - minim 3 unități

- Confectionat din lemn cu suprafețele prelucrate, fără așchii, crăpături sau alte defecte care să producă vătămări copiilor, fiind protejate și colorate prin impregnare cu produse de protecție preventivă, respectiv prin acoperire cu vopsea.
- Stâlpii din lemn (4 buc) vor avea secțiunea pătrată de 91 x 91 mm. Pe părțile superioare ale stâlpilor va fi prevăzut un acoperiș din PAFS, cu dimensiunea de 120 x 120 cm și înălțimea de 50 cm. Între stâlpi, după caz vor fi prevăzuți parapeți confectionați din structură de **gard metalic** protejat anticoroziv și fixat de stâlp prin încăstrare, precum și plăcuțe din lemn cu suprafețele prelucrate, fără așchii, crăpături sau alte defecte care să producă vătămări copiilor, fiind protejate și colorate prin impregnare cu produse de protecție preventivă, respectiv prin acoperire cu vopsea cu dimensiunea de 100x25x4 cm, cu elemente de fixare șurub-piuliță.
- Dimensiuni echipament: lungime 120 cm, lățime 120 cm, înălțime 340 cm. Fixarea echipamentului se va face prin 4 suporti metalici care previn contactul direct al



- Pod de conexiune – 2 unități

Confecționat din lemn și cablu torsadat. Va conține traverse din lemn cu suprafețele prelucrate, fără așchii, crăpături sau alte defecte care să producă vătămări copiilor, susținute de frângii orizontale. Pe laturi vor fi prevăzute protecții din plasa, confecționată din cablu torsadat, susținute de traverse orizontale, care vor face legătura între stâlpii turnurilor.

Dimensiuni : lungime - 200 cm, lățime - 108 cm.



- Panou cu prize de catarare – 1 unitate

Confecționat din lemn cu suprafețele îngrijit prelucrate, fără asperități, așchii, crăpături sau alte defecte care să producă vătămări utilizatorilor, fiind protejate și colorate prin impregnare cu produse de protecție preventivă, respectiv prin acoperire cu vopsea. Panoul va fi fixat pe stalpii platformei și echipat cu prize pentru cățărare.

Dimensiuni : Lungime: 105 cm, înălțime: 150 cm.



- Tobogan drept – 2 unități

- Confecționat din HDPE și se va cupla de turn. Va fi prevăzut cu protecții laterale cu înălțimea de 20 cm partea medie și inferioară și 50 cm partea superioară.
- Dimensiuni: lungime – 250 cm, lățime - 40 cm, înălțime de cădere - 150 cm.

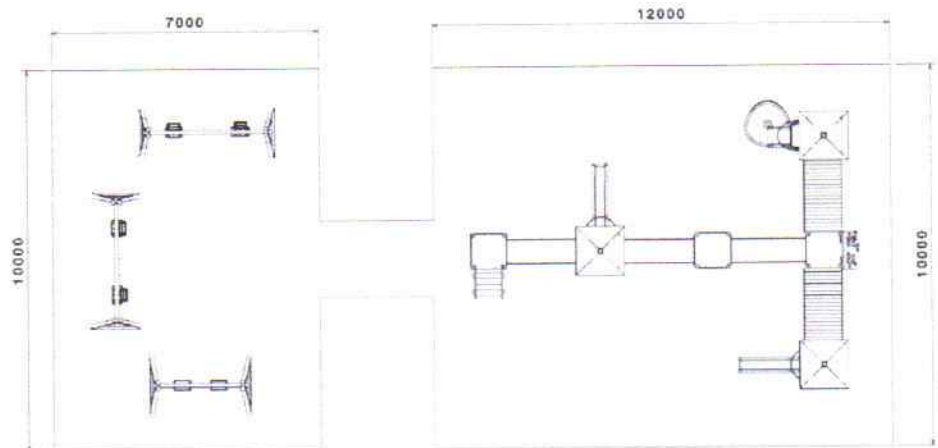


- Tobogan elicoidal – 1 unitate

- Confecționat din fibră de sticlă și se va cupla de turn. Va fi prevăzut cu protecții

laterale cu înălțimea de 25 cm pe partea inferioară, de 30 cm pe partea medie și 50 cm pe partea superioară.

- Dimensiuni: lungime – 300 cm, lățime - 50 cm, înălțime de cădere - 150 cm.



1. Leagăn dublu (pentru copii 2-15 ani) SL02

Confeționat din structură din lemn impregnat în masă. Înălțimea șezutului față de suprafața de contact va fi de 45-50 cm, iar înălțimea de cădere va fi de maxim 130 cm

Stâlpii vor fi confecționați din lemn impregnat în masă, secțiune pătrată, cu muchiile rotunjite, cu dimensiunea de 100 x 100 mm. Pe partea superioară, stâlpii din lemn tratat prin autoclavare se va fixa cu 2 suportți din tablă cu grosimea de minm 3 mm, vopsiți în câmp electrostatic. Șezuturile vor fi confecționate din cauciuc armat cu insertii din aluminiu, cu o mare rezistență la rupere. Dimensiuni șezuturi: lungime - 40 cm; lățime: 15 cm, înălțime : 25 cm, grosime:4 cm. Lanțurile vor fi confecționate din oțel inoxidabil, cu lungimea de 150 cm, ochi $\varnothing 5-6$ mm și vor fi învelite în teacă de polipropilenă pentru protecția mâinilor. În partea inferioară, pentru fixarea în fundațiile de beton, leagănul va fi prevăzut cu 4 picioare metalice vopsite în câmp electrostatic, confecționate din profil U cu dimensiuni minime 40 x 20 x 1,5 mm și lungimea de 45 cm.

Dimensiuni ale leagănelui: lungime : 295 cm; lățime : 170 cm; înălțime : 235 cm



2. Leagăn dublu (pentru copii 1-3 ani) TIP 1

Confecționat din structură din lemn impregnat în masă. Înălțimea șezutului față de

suprafața de contact va fi de 45-50 cm, iar înălțimea de cădere va fi de maxim 130 cm. Stâlpii vor fi confecționați din lemn impregnat în masă, secțiune pătrată, cu muchiile rotunjite, cu dimensiunea de 100 x 100 mm. Pe partea superioară, stâlpii din lemn tratat prin autoclavare se va fixa cu 2 suporturi din tablă cu grosimea de 3 mm, vopsiți în câmp electrostatic. Șezuturile vor fi confecționate din polietilena, prevazute pentru un singur copil cu centura de protecție din polietilena cu închidere în 3 puncte. Dimensiuni șezuturi: lungime - 80 cm; lățime: 50 cm. Lanțurile vor fi confecționate din oțel inoxidabil, cu lungimea de 150 cm, ochi \varnothing 5-6 mm și vor fi învelite în teacă de polipropilenă pentru protecția mâinilor. În partea inferioară, pentru fixarea în fundațiile de beton, leagănul va fi prevăzut cu 4 picioare metalice vopsite în câmp electrostatic, confecționate din profil U cu dimensiuni de 40 x 20 x 1,5 mm și lungimea de 45 cm. Dimensiuni minime ale leagănului: lungime : 420 cm; lățime : 105 cm; înălțime : 220 cm.





- Pod de conexiune – minim 1 unitate

Confecționat din lemn și cablu torsadat. Va conține traverse din lemn cu suprafețele prelucrate, fără așchii, crăpături sau alte defecte care să producă vătămări copiilor, susținute de frângii orizontale. Pe laturi vor fi prevăzute protecții din plasa, confecționată din cablu torsadat, susținute de traverse orizontale, care vor face legătura între stâlpii turnurilor.

Dimensiuni : lungime - 200 cm, lățime - 108 cm.



- Tobogan drept – 1 unitate

- Confecționat din HDPE și se va cupla de turn. Va fi prevăzut cu protecții laterale cu înălțimea de 20 cm partea medie și inferioară și 50 cm partea superioară.
- Dimensiuni: lungime – 250 cm, lățime - 40 cm, înălțime de cădere - 150 cm.



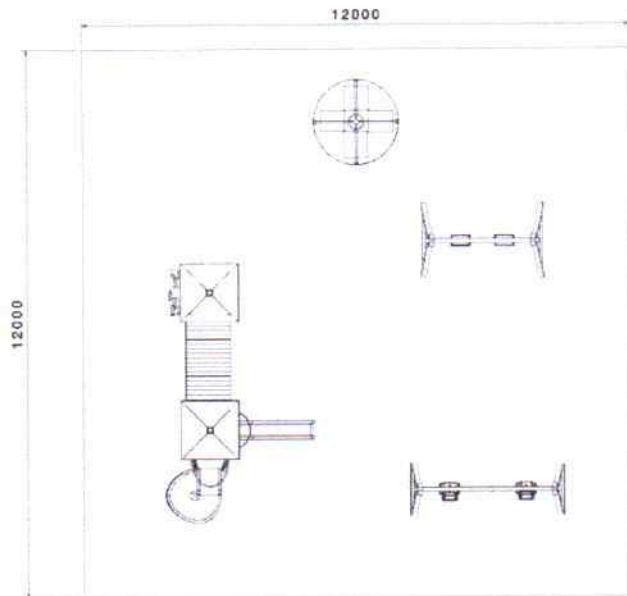
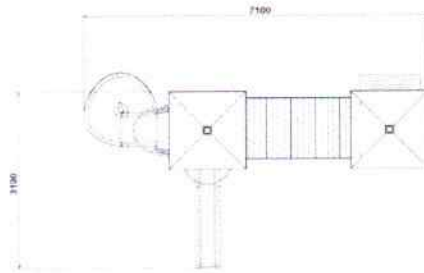
- Tobogan elicoidal – 1 unitate

- Confecționat din fibră de sticlă și se va cupla de turn. Va fi prevăzut cu protecții laterale cu înălțimea de 25 cm pe partea inferioară, de 30 cm pe partea medie și 50 cm partea superioară.
- Dimensiuni: lungime – 300 cm, lățime - 50 cm, înălțime de cădere - 150 cm.



- Panou cu jocuri interactive - minim 1 unitate

Prevăzut cu jocul "X O". Va fi confecționat din HDPE și se va fixa pe partea inferioară a turnurilor, pentru a fi utilizate de către copii la nivelul solului. Dimensiuni minime: 90x10x85 cm





3. Leagăn dublu (pentru copii 2-15 ani) SL02

Confecționat din structură din lemn impregnat în masă. Înălțimea șezutului față de suprafața de contact va fi de 45-50 cm, iar înălțimea de cădere va fi de maxim 130 cm.

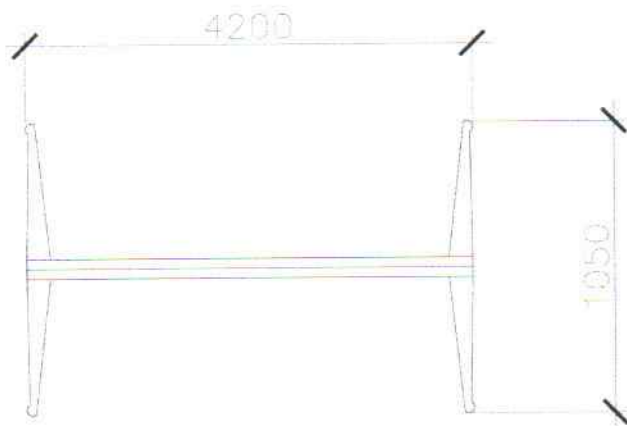
Stâlpii vor fi confecționați din lemn impregnat în masă, secțiune pătrată, cu muchiile rotunjite, cu dimensiunea de 100 x 100 mm. Pe partea superioară, stâlpii din lemn tratat prin autoclavare se va fixa cu 2 suporturi din tablă cu grosimea de minim 3 mm, vopsiți în câmp electrostatic. Șezuturile vor fi confecționate din cauciuc armat cu insertii din aluminiu, cu o mare rezistență la rupere. Dimensiuni șezuturi: lungime - 40 cm; lățime: 15 cm, înălțime : 25 cm, grosime: 4 cm. Lanțurile vor fi confecționate din oțel inoxidabil, cu lungimea de 150 cm, ochi \varnothing 5-6 mm și vor fi învelite în teacă de polipropilenă pentru protecția mâinilor. În partea inferioară, pentru fixarea în fundațiile de beton, leagănul va fi prevăzut cu 4 picioare metalice vopsite în câmp electrostatic, confecționate din profil U cu dimensiuni minime 40 x 20 x 1,5 mm și lungimea de 45 cm. Dimensiuni ale leagănelui: lungime : 295 cm; lățime : 170 cm; înălțime : 235 cm



4. Leagăn dublu (pentru copii 1-3 ani) TIP 1

Confecționat din structură din lemn impregnat în masă. Înălțimea șezutului față de suprafața de contact va fi de 45-50 cm, iar înălțimea de cădere va fi de maxim 130 cm. Stâlpii vor fi confecționați din lemn impregnat în masă, secțiune pătrată, cu muchiile rotunjite, cu dimensiunea de 100 x 100 mm. Pe partea superioară, stâlpii din lemn tratat prin autoclavare se va fixa cu 2 suporturi din tablă cu grosimea de 3 mm, vopsiți în câmp electrostatic. Șezuturile vor fi confecționate din polietilena, prevazute pentru un singur copil cu centura de protecție din polietilena cu închidere în 3 puncte. Dimensiuni șezuturi: lungime - 80 cm; lățime: 50 cm. Lanțurile vor fi confecționate din oțel inoxidabil, cu lungimea de 150 cm, ochi $\varnothing 5-6$ mm și vor fi învelite în teacă de polipropilenă pentru protecția mâinilor. În partea inferioară, pentru fixarea în fundațiile de beton, leagănul va fi prevăzut cu 4 picioare metalice vopsite în câmp electrostatic, confecționate din profil U cu dimensiuni de 40 x 20 x 1,5 mm și lungimea de 45 cm. Dimensiuni minime ale leagănului: lungime : 420 cm; lățime : 105 cm; înălțime : 220 cm.





2. Carusel (conform anexei 2)

LOTUL I, II

1.3. Complex de joacă (23x16), inclusiv instalarea și amenajarea

1. Complex de joacă BOS 02 - labirint pentru activități variate (jocuri de echilibristică, orientare, dezvoltarea motricității)

Componente minime:

- Turn - 7 unități

- Confectionat din lemn cu suprafețele prelucrate, fără așchii, crăpături sau alte defecte care să producă vătămări copiilor, fiind protejate și colorate prin impregnare cu produse de protecție preventivă, respectiv prin acoperire cu vopsea. Stâlpii din lemn (4 unități) vor avea secțiunea pătrată de minim 91 x 91 mm, iar pe partea superioară vor fi prevăzute capace din HDPE contra factorilor atmosferici. Între stâlpi, vor fi prevăzuți parapetei confectionați din structură de **gard metalic** protejat anticoroziv și fixat de stâlp prin încâstrare, precum și plăcuțe din lemn cu suprafețele prelucrate, fără așchii, crăpături sau alte defecte care să producă vătămări copiilor, fiind protejate și colorate prin impregnare cu produse de protecție preventivă, respectiv prin acoperire cu vopsea cu dimensiunea de 100x25x4 cm cu elemente de fixare șurub-piuliță. Dimensiuni echipament: lungime 105 cm, lățime 105 cm, înălțime 250 cm. Fixarea echipamentului se va face prin 4 suporti metalici care previn contactul direct al lemnului cu solul, în fundație de beton B150, la o adâncime de 75 cm.



- Turn cu acoperiș - 6 unități

- Confectionat din lemn cu suprafețele prelucrate, fără așchii, crăpături sau alte defecte care să producă vătămări copiilor, fiind protejate și colorate prin impregnare cu produse de protecție preventivă, respectiv prin acoperire cu vopsea.
- Stâlpii din lemn (4 buc) vor avea secțiunea pătrată de 91 x 91 mm. Pe părțile superioare ale stâlpilor va fi prevăzut un acoperiș din PAFS, cu dimensiunea de 120 x 120 cm și înălțimea de 50 cm. Între stâlpi, după caz vor fi prevăzuți parapetei confectionați din structură de **gard metalic** protejat anticoroziv și fixat de stâlp prin încâstrare, precum și plăcuțe din lemn cu suprafețele prelucrate, fără așchii, crăpături sau alte defecte care să producă vătămări copiilor, fiind protejate și colorate prin impregnare cu produse de protecție preventivă, respectiv prin acoperire cu vopsea cu dimensiunea de 100x25x4 cm, cu elemente de fixare șurub-piuliță.
- Dimensiuni echipament: lungime 120 cm, lățime 120 cm, înălțime 340 cm. Fixarea echipamentului se va face prin 4 suporti metalici care previn contactul direct al lemnului cu solul, în fundație de beton B150, la o adâncime de 75 cm.



- Scară - 1 unitate

Prevăzută cu trepte confecționate de lemn cu suprafețele prelucrate, fără așchii, crăpături sau alte defecte care să producă vătămări copiilor, fiind protejate și colorate prin impregnare cu produse de protecție preventivă, respectiv prin acoperire cu vopsea cu dimensiuni de 90 x 20 x 4 cm, precum și cu parapeți confecționați din garduri metalice inclinate ce vor conține plăcuțe din lemn. Elementele de îmbinare vor fi ansamblu șurub-piuliță îngropate în structura de lemn și protejate cu capace din plastic



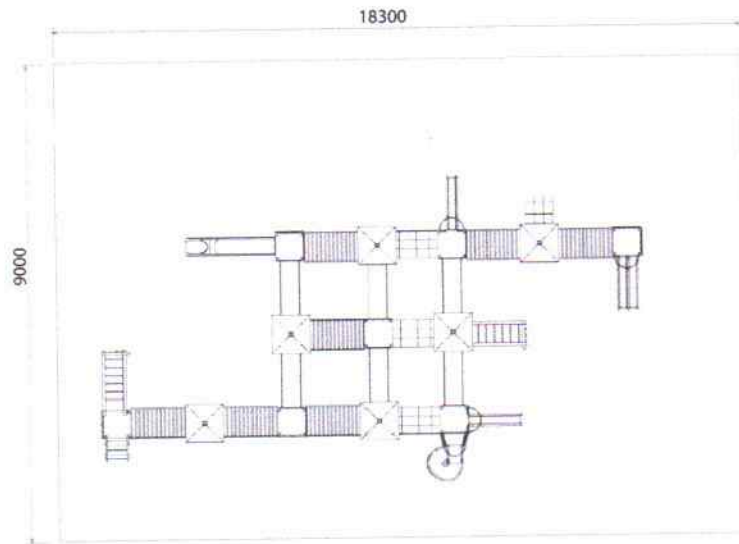
- Plasă de cățărare acces – 1 unitate

Scară cuplată la turn constituită din elemente din frânghie, prevăzute la extremități cu mansonane cu ochi pentru fixare, atât pe turn, cât și pe fundație.



- Tub de conexiune - 6 unități

Confecționat din PAFS, fixat pe structura de gard metalic cu elemente de fixare șurub-

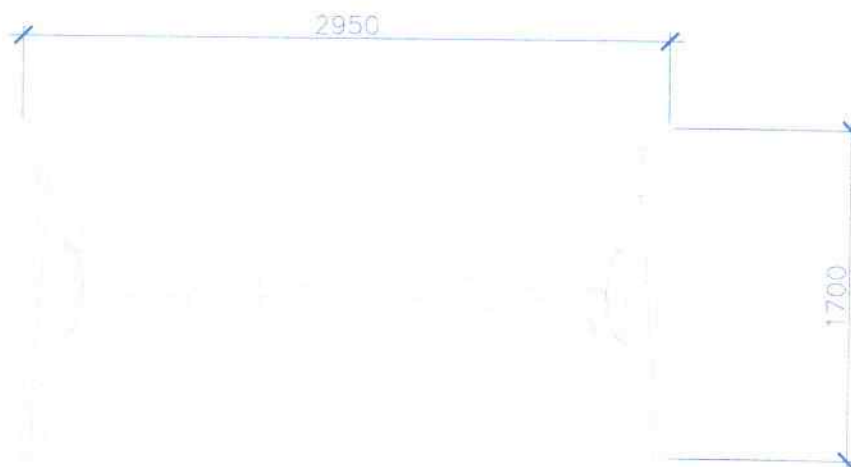


5. Leagăn dublu (pentru copii 2-15 ani) SL02

Confecționat din structură din lemn impregnat în masă. Înălțimea șezutului față de suprafața de contact va fi de 45-50 cm, iar înălțimea de cădere va fi de maxim 130 cm.

Stâlpii vor fi confecționați din lemn impregnat în masă, secțiune pătrată, cu muchiile rotunjite, cu dimensiunea de 100 x 100 mm. Pe partea superioară, stâlpii din lemn tratat prin autoclavare se va fixa cu 2 suporturi din tablă cu grosimea de minim 3 mm, vopsiți în câmp electrostatic. Șezuturile vor fi confecționate din cauciuc armat cu insertii din aluminiu, cu o mare rezistență la rupere. Dimensiuni șezuturi: lungime - 40 cm; lățime: 15 cm, înălțime : 25 cm, grosime: 4 cm. Lanțurile vor fi confecționate din oțel inoxidabil, cu lungimea de 150 cm, ochi \varnothing 5-6 mm și vor fi învelite în teacă de polipropilenă pentru protecția mâinilor. În partea inferioară, pentru fixarea în fundațiile de beton, leagănul va fi prevăzut cu 4 picioare metalice vopsite în câmp electrostatic, confecționate din profil U cu dimensiuni minime 40 x 20 x 1,5 mm și lungimea de 45 cm. Dimensiuni ale leagănului: lungime : 295 cm; lățime : 170 cm; înălțime : 235 cm.





6. Leagăn dublu (pentru copii 1-3 ani) TIP 1

Confecționat din structură din lemn impregnat în masă. Înălțimea șezutului față de suprafața de contact va fi de 45-50 cm, iar înălțimea de cădere va fi de maxim 130 cm. Stâlpii vor fi confecționați din lemn impregnat în masă, secțiune pătrată, cu muchiile rotunjite, cu dimensiunea de 100 x 100 mm. Pe partea superioară, stâlpii din lemn tratat prin autoclavare se va fixa cu 2 suportți din tablă cu grosimea de 3 mm, vopsiți în câmp electrostatic. Șezuturile vor fi confecționate din politielena, prevazute pentru un singur copil cu centura de protecție din politiliena cu închidere în 3 puncte. Dimensiuni șezuturi: lungime - 80 cm; lățime: 50 cm. Lanțurile vor fi confecționate din oțel inoxidabil, cu lungimea de 150 cm, ochi \varnothing 5-6 mm și vor fi învelite în teacă de polipropilenă pentru protecția mâinilor. În partea inferioară, pentru fixarea în fundațiile de beton, leagănul va fi prevăzut cu 4 picioare metalice vopsite în câmp electrostatic, confecționate din profil U cu dimensiuni de 40 x 20 x 1,5 mm și lungimea de 45 cm.

Dimensiuni minime ale leagănului: lungime : 420 cm; lățime : 105 cm; înălțime : 220 cm.

