

Lista seturilor de bază a desenelor de execuție

Notația	Denumirea	Notă
22/25-RT	Rețele termice	
22/25-C	Construcții	

Lista desenelor de execuție a setului de bază

Coala	Denumirea	Notă
1	Date generale (inceput)	
2	Date generale (sfârșit). Planul situațional.	
3	Schema CT-47/3.	
4	Planul CT-47/3. Sc. 1:30.	
5	Secțiunea 1-1, Sc. 1:30.	
6	Secțiunea 2-2, 3-3, Sc. 1:30.	
7	Suport de ghidare SG1.	

Nr.	Conținutul pe scurt al actului	Notă
1	Actul privind efectuarea testărilor de rezistență și ermetizare a conductelor	
2	Actul privind efectuarea spălării (purjării) conductelor	
3	Actul privind efectuarea lucrărilor nevizibile.	

Proiectul este elaborat în conformitate cu standardele, prevederile actelor legislative și normative în vigoare și asigură cerințele fundamentale aplicabile construcțiilor, prevăzute de COD Nr. 434 al Urbanismului și Construcțiilor:

- Cerința 1 – Integritatea structurală a construcțiilor;
- Cerința 2 – Protecția construcțiilor împotriva incendiilor;
- Cerința 3 – Protecția lucrătorilor împotriva efectelor negative asupra condițiilor de igienă și sănătății, determinate de construcții;
- Cerința 4 – Protecția lucrătorilor și utilizatorilor construcțiilor împotriva vătămărilor corporale, determinate de construcții;
- Cerința 5 – Rezistența la propagarea sunetului și proprietățile acustice ale construcțiilor;
- Cerința 6 – Eficiența energetică și performanța termică a construcțiilor;
- Cerința 7 – Prevenirea emisiilor periculoase în mediul ambiant, determinate de construcții;
- Cerința 8 – Utilizarea durabilă a resurselor naturale din care sunt realizate construcțiile.

Specialistul principal

A. Gherșun

Lista documentelor anexate și de referință

Notația	Denumirea	Notă
<u>Documente de referință</u>		
Seria 5.903-13	Piese și accesorii pentru conductele rețelelor termice.	
Seria 7.903.9-3	Proiectarea izolației termice pentru conductele rețelelor de apă, abur și condensat, pozate suprateran și subteran în canale.	
Seria 4.903-10 ediția 4	Piese și accesorii pentru conductele rețelelor termice.	
	Suporturi fixe.	
<u>Documente anexate</u>		
22/25-RT.SU	Specificația utilajului și materialelor	(pe o coală)

Coordonat:

Consilier al conducătorului întreprinderii

Glingean Nicolae

Șef serviciu în industria prelucrătoare SRT

Amorțitu Mircea

Șef de SRT Rîșcani

A. Panovici 08.09.2025

Șef de SRT Rîșcani

Jorjlea Ion 08.09.2025

Certificatul Specialistului principal Seria 2023-P Nr. 0975 din 03.03.2023

Aprobat:		22/25-RT	
DIRECTOR GENERAL	RAZLOVAN	09.25	Reparația căminului termic CT-47/3 din str. M. Costin
Inginer-Șef	Buruiana	09.25	
Șef SDG	Virlan	09.25	Rețele termice
Șefa SPIOM	Bugaian	09.25	
Șef adj. SPIOM	Helbeti	09.25	
Șef ScP	Gherșun	09.25	Date generale (inceput).
Elaborat	Demenev	09.25	



În schimb Nr. inv

Semnătura și Data

Nr. de inventar

Date generale

Proiectul pentru reparația căminului termic CT-47/3 din str. Miron Costin, este elaborat în conformitate cu:

- Planul de Mentenanță și Investiții 2025 (Categorie B Distribuție I, cod 2025122067, (poz. 67),
- NCM G.04.07-2014 „Rețele termice”,
- NCM G.04.08-2018 „Izolaj termică a utilajului și a conductelor”.

**Lucrările de construcții, conform proiectului dat, intră în categoria celor care pot fi executate fără certificat de urbanism pentru proiectare și fără autorizație de construire (Articol 150, punct O):**

**O) Lucrările de întreținere, de reparații, de înlocuire și de re tehnologizare a rețelilor edilitare (inginerești), inclusiv de comunicații electronice, și a elementelor de infrastructură asociate acestor rețele.**

Graficul de temperatură a agentului termic în sistemul de termoficare - 95-55°C.

În proiect se prevede:

- reparația suportului fix din metal cu diametrul Ø530x8,0 tip T5.11, seria 4.903-10 ediția 4;
  - înlocuirea compensatoarelor cu presgarnitură DN500 uzate pe compensatoarele cu silfon noi DN500.
- Înainte de montarea compensatoarelor cu silfon de efectuat extinderea lor conform tabelului menționat în coala 3;
- montarea suporturilor de ghidare. Pentru prevenirea deplasării laterale a țevilor parvenită de la compensatoare, de montat suporturi de ghidare conform desenelor tehnice;
  - montarea țevilor izolate cu cilindri din vată minerală δ=60 mm, protecția anticorosivă - grund GF-021 conform GOST 25129-82\*.

Sudarea conductelor să se efectueze cu electrozi de tipul Э-42, GOST 9467-75\* (sau analog).

Sudarea să se realizeze conform GOST 16037-80\*.

După finisarea lucrărilor să se efectueze spălarea hidropneumatică a conductelor și încercarea hidraulică: conductele rețelilor termice și utilajul aferent -1,25 Pluc, dar nu mai puțin de 1,6 MPa.

Toate lucrările de montare să se execute în stricta corespundere cu:

- NCM G.04.07-2014 „Rețele termice”;
- NCM A.08.02:2014 „Securitatea și sănătatea muncii în construcție”;
- NCM A.08.01:2016 „Organizarea lucrărilor în construcții”;
- Instrucțiuni privind montarea și exploatarea, elaborate de uzinele producătoare de echipament.

Toate echipamentele și materialele trebuie să posede Certificate de corespundere cu standardele Republicii Moldova.

Orice devieri de la proiect ce pot apărea în timpul executării lucrărilor de montare trebuie de coordonat cu proiectantul.

Utilajul demontat de predat proprietarului rețelilor termice la depozit central „Termoelectrica” S.A.

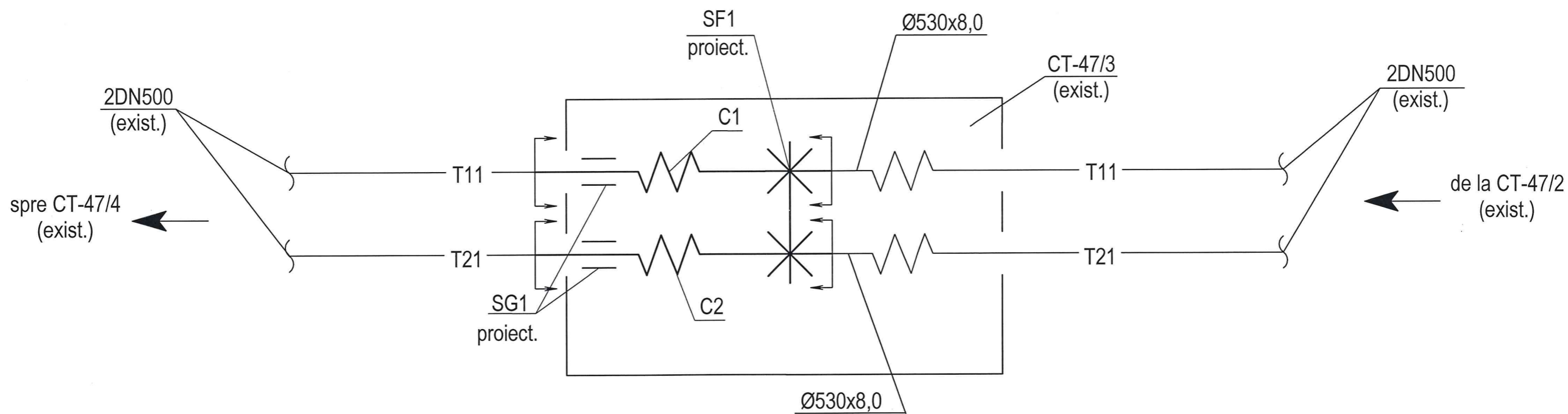
**Planul situațional**



Nr. de inventar
Semnătura și Data
În schimb Nr. inv

				<b>22/25-RT</b>			
				Reparația căminului termic CT-47/3 din str. M. Costin			
				Rețele termice	Faza	Coala	Coli
					PE	2	
Elaborat	Demenev		09.25	Date generale (sfârșit). Planul situațional.			

# Schema de principiu CT-47/3




Tabelul de extindere a compensatoarelor 95-55str. Miron Costin (CT-47/3)

	Lungimea	Temperatura aerului în momentul instalării								
		-5	0	5	10	15	20	25	30	35
C1	120	72	64	56	48	39	31	23	15	7
C2	120	39	31	23	15	7	0	0	0	0

## Semne convenționale

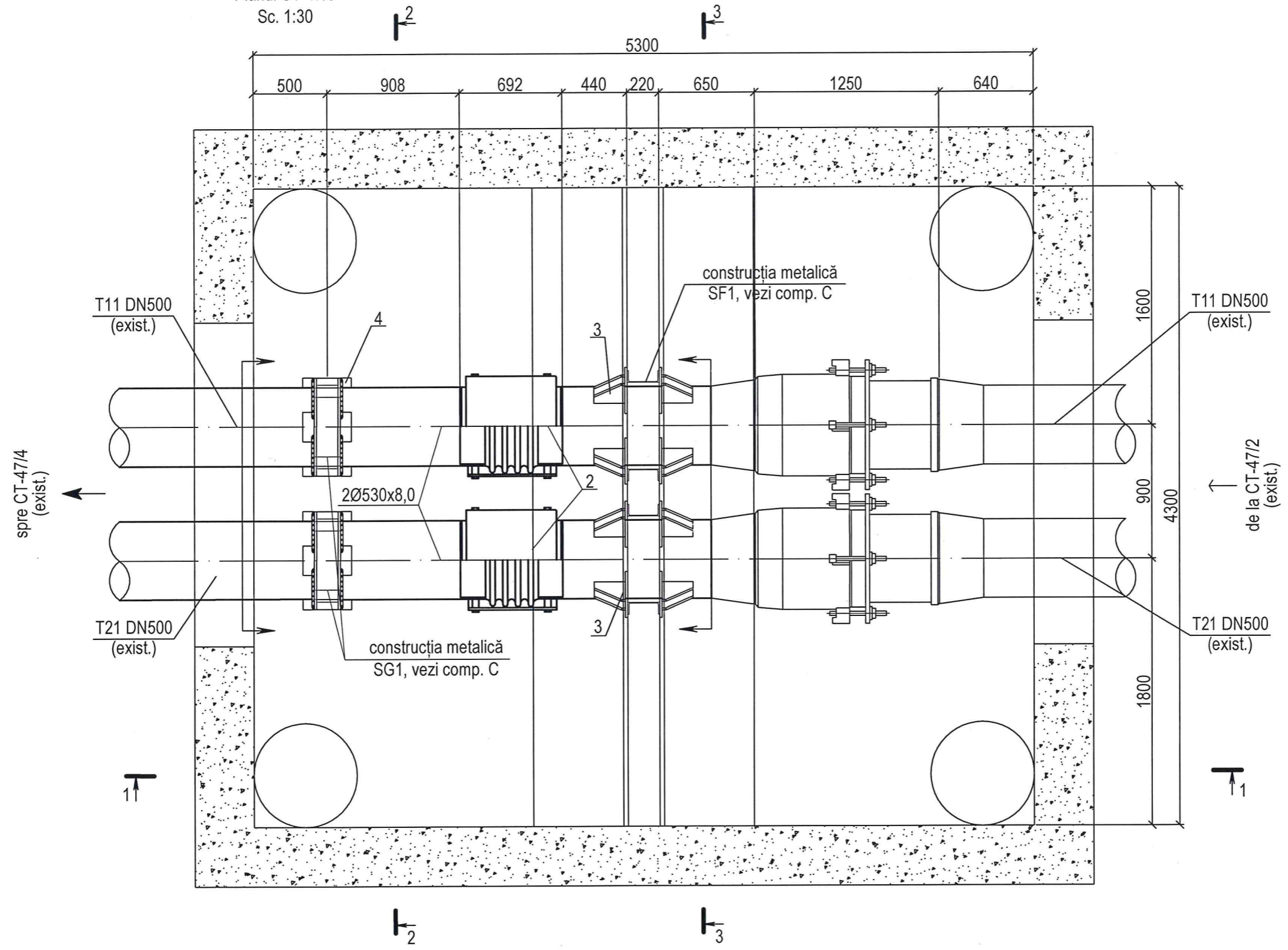
- T11 — - Conducta tur  
T=95°C
- T21 — - Conducta retur  
T=55°C
- ⌈ — - Hotar de proiectare

- X — - Suport fix
- W — - Compensator silfonic
- = — - Suport de ghidare


				<b>22/25-RT</b>		
				Reparația căminului termic CT-47/3 din str. M. Costin		
				Rețele termice		Faza
				PE	Coală	Coli
				PE	3	
Elaborat	Demenev	<i>ab</i>	09.25	Schema de principiu CT-47/3.		

Nr. de inventar  
 Semnătura și Data  
 În schimb Nr. inv

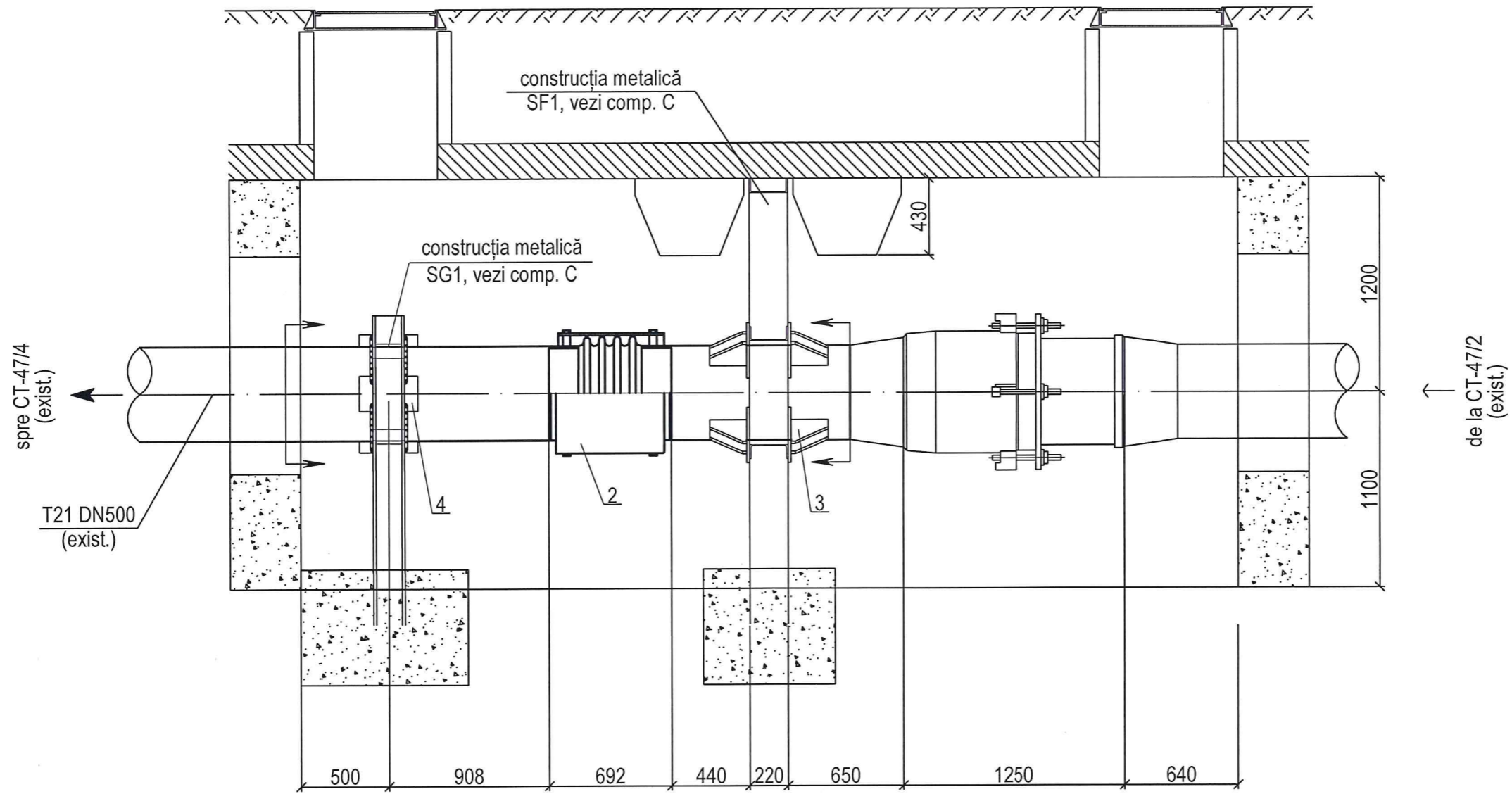
Planul CT-47/3  
Sc. 1:30



Nr. de inventar	
Semnătura și Data	
În schimb Nr. inv	

				22/25-RT				
				Reparația căminului termic CT-47/3 din str. M. Costin				
				Rețele termice		Faza	Coală	Coli
						PE	4	
Elaborat	Demenev	<i>[Signature]</i>	09.25	Planul CT-47/3. Sc. 1:30.				

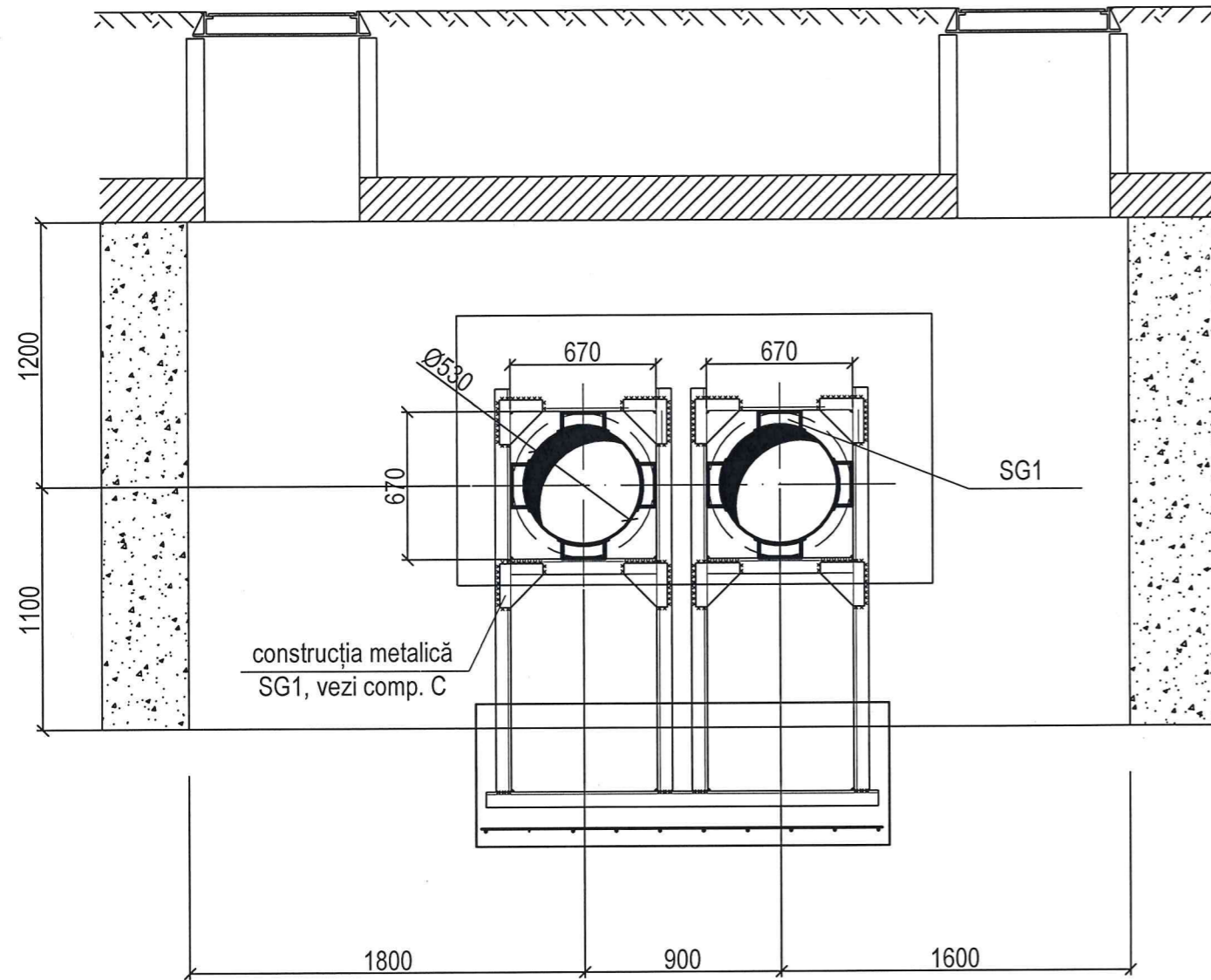
Secțiunea 1-1  
Sc. 1:30



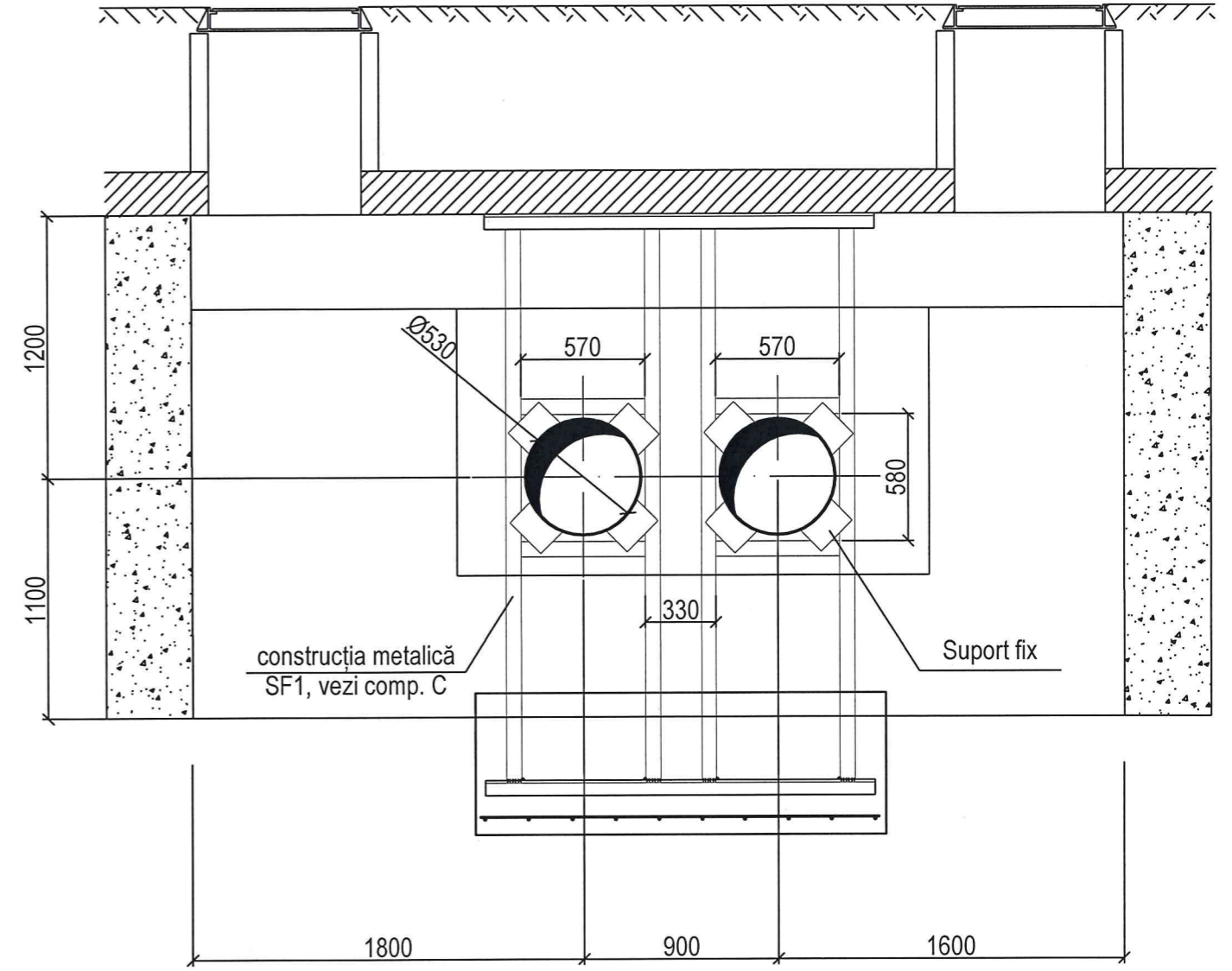
Nr. de inventar	Semnătura și Data	În schimb Nr. inv

22/25-RT					
Reparația căminului termic CT-47/3 din str. M. Costin					
Rețele termice			Faza	Coală	Coli
			PE	5	
Elaborat	Demenev	<i>ab</i>	09.25	Secțiunea 1-1, Sc. 1:30.	

Secțiunea 2-2  
Sc. 1:30




Secțiunea 3-3  
Sc. 1:30



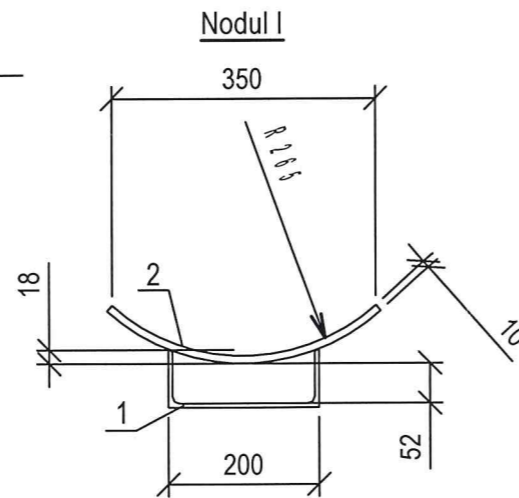
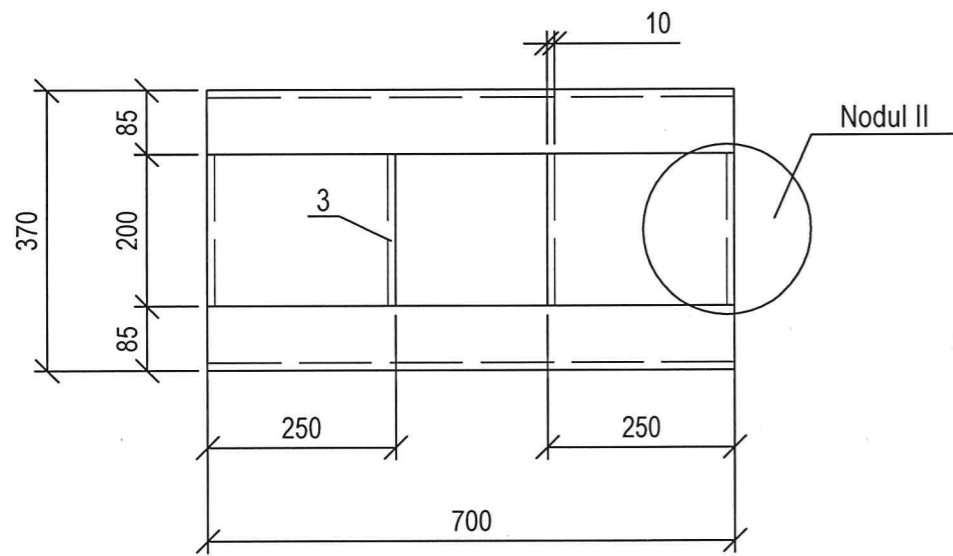
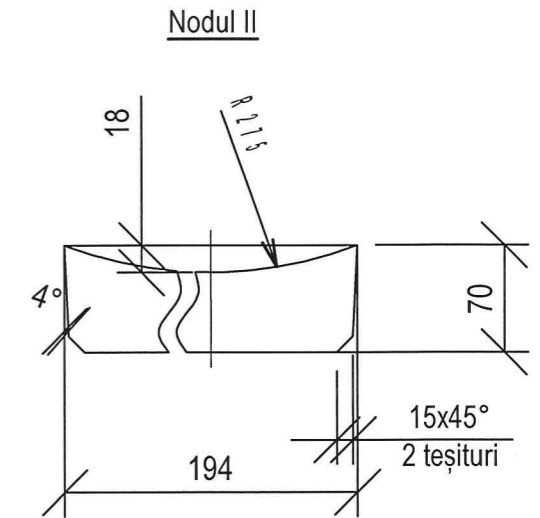
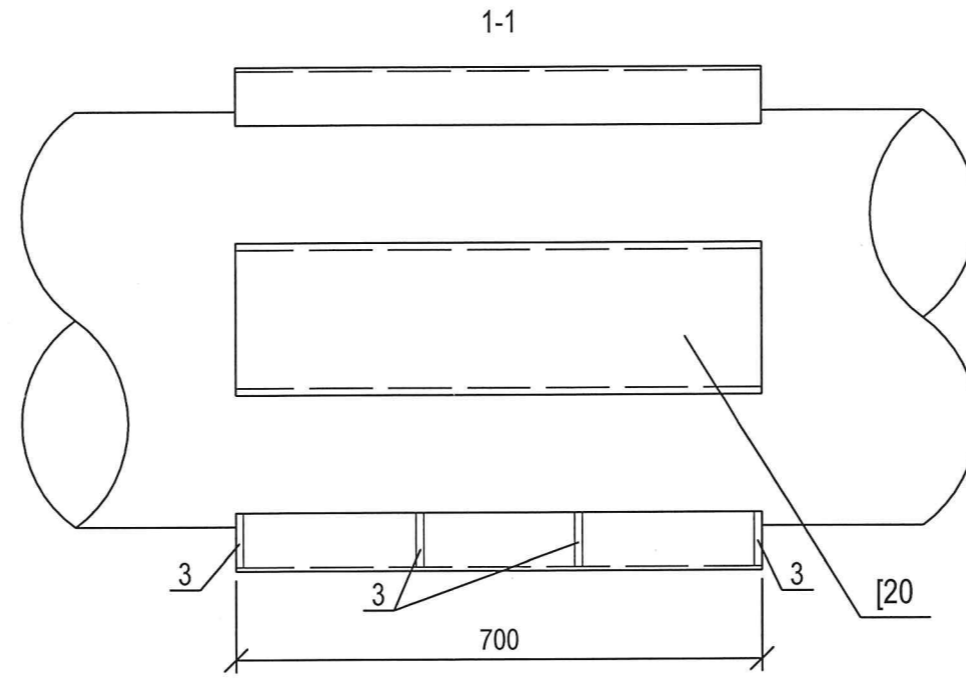
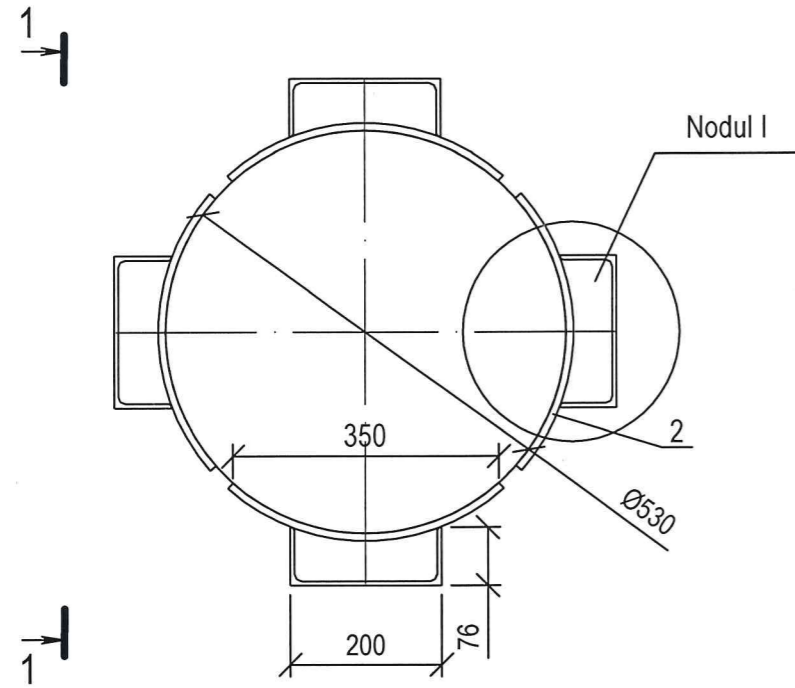
Nr. de inventar

Semnătura și Data

În schimb Nr. inv.

				<b>22/25-RT</b>			
				Reparația căminului termic CT-47/3 din str. M. Costin			
				Rețele termice	Faza	Coală	Coli
					PE	6	
Elaborat	Demenev	<i>Demenev</i>	09.25	Secțiunea 2-2, 3-3, Sc. 1:30.		 <b>TERMOELECTRICA S.A.</b>	

Element de ghidare SG1



Specificația elementelor SG1

Marca Poz.	Marcarea	Denumirea	Cant.	Masa unit. kg	Nota
1	planșa dată	[ 20, GOST 8240-89, L=700	4	12,88	
2	la fel	-10x370x700, GOST 103-76	4	23,12	oț.3
3	la fel	-10x194x70, GOST 103-76	16		

22/25-RT

Reparația căminului termic CT-47/3 din str. M. Costin

Rețele termice

Faza	Coala	Coli
PE	7	

Elaborat Demenev 09.25

Suport de ghidare SG1



Nr. de inventar

Semnătura și Data

În schimb Nr. inv.

## SPECIFICAȚIE

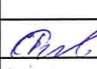

Poz.	Notația	Denumirea	Unit.	Cant.	Unit., kg	Notă
1	2	3	4	5	6	7
1	GOST 10704-91	Țeavă de oțel electrosudată Ø530x8,0	m	6,0		
2	ОПК	Compensatorul silfonic în complet cu manta de protecție, deplasare axială admisibilă ±100mm, DN500 PN25	buc.	2		
3	seria 4.903-10 ediția 4	Suport fix tip T5.11 DN500	buc.	2		Anexat
4		Suport de ghidare SG1	set	2		vezi coala 7
5		Construcția din metal pentru suportul fix	set	1		vezi pr. 22/25-C
6		Construcția din metal pentru suportul de ghidare	set	1		vezi pr. 22/25-C
		<u>Protecție anticorozivă</u>				
7	GOST 25129-82*	Protecție anticorozivă din grund GF-021 în două straturi	m <sup>2</sup>	10,00		
		<u>Izolație termică</u>				
8		Izolația termică din cilindri din vată minerală δ=60mm DN500	m	6,0		
9		Învelitoarea metalică a izolației din tablă de oțel subțire δ=0,5mm	m <sup>2</sup>	11,90		
		<u>Demontaj</u>				
10		Țeavă de oțel DN500	m	6,0		
11		Demontarea izolației	m <sup>3</sup>	0,67		
12		Compensatorul cu presgarnitură DN500	buc.	2		

Poz.	Notația	Denumirea	Unit.	Cant.	Unit. kg	Notă

Nr. de inventar

Semnătura și Data

În schimb Nr. inv

				<b>22/25-RT.SU</b>		
				Reparația căminului termic CT-47/3 din str. M. Costin		
				Rețele termice		
				Faza	Coala	Coli
				PE	1	1
Elaborat	Demenev		09.25	Specificația utilajului și materialelor		
						



75.00.00.0000С5

Размеры в мм

Таблица 1

Обозначение	Наружный диаметр трубопровода Dн	К+S	Осевая сила Q, тс	H	B	L	L	м	Масса, кг
75.02.00.0000С6	133	4	7	260	80	110	180		88
75.03.	159	4,5	10	320	90	112	190	30	132
75.04.	194	5	12	360	100		200		137
75.05.	219	6		420					233
75.06.	273	7	15	480	120	132	220		225
75.07.	325	8	18	530					252
75.08.	377	9	22	580	140	162	240	80	283
75.09.	426	10	25	660	160	196	260		534
75.10.	480	11	30	720	180	280			538
75.11.	530	12	35	770	200	300			646
75.12.	630	14	45	870	240	340		150	677
75.13.00.0000С5	720	11	50	960	280	266	380		768

Продолжение табл. 1

Обозначение	Наружный диаметр трубопровода Dн	К+S	Осевая сила Q, тс	H	B	L	L	м	Масса, кг
75.13.00.0000С6	720	10	42	960	280		380		768
75.14.	820	8	30	1060	300	266	400		800
75.15.	920	9	36	1160	320		420	150	848
75.16.	1020	10	42	1260	360	286	460		976
75.17.	1220	11	55	1480	400	336	500		1176
75.18.00.0000С5	1420	12	75	1680	500		600		1320

Пример обозначения опоры, неподвижной лобовой четырех-  
упорной для трубопровода Dн=219мм, S=6мм, тип I:

ОПОРА 219x6-I 75.05.

Итого	75.00.00.0000С5	лист	5
-------	-----------------	------	---

Серия 4903-10 Выпуск 4

Изд. 2. 1981г. Подпись и дата. Взам инв. №. Инв. №. Подпись и дата.

