

Borderoul principalului set de documente

Semnificația	Denumirea	Notă
22-03/22.03.2021 - AEES	Alimentarea cu energie electrică 10/0,4kV.	

Borderoul desenelor principalului set de documente

Coala	Denumirea	Notă
1	Date generale (început).	
2	Date generale (sfârșit).	
3	Planul amplasării rețelei. Planul de repartizare. Scara 1: 500.	
4	Profilul longitudinal de trecere a cablului proiectat	
5	Schema de alimentare cu energie electrică 10/0,4kV.	
6	Registrul cablurilor LEC-10kV. Tabelul de calcul a secțiunii cablurilor LEC-10kV.	

Borderoul documentelor de referință si anexate

Semnificația	Denumirea	Notă
	<u>Documente de referință</u>	
шифр А5-92	Прокладка кабелей напряжением до 35кВ в траншеях. Выпуск-1. Материалы для проектирования и рабочие чертежи.	
Проект Повторного Применения №2282 "ENRGOPROIECT"	Разъединительные пункты 10кВ на базе предохранитель-разъединителей типа CUT-OUT	
	<u>Documente anexate</u>	
22-03/22.03.2021 - AEES.SU	Specificația utilajului	pe 6 coli

Proiectul este elaborat conform cerintelor si regulilor normativelor in vigoare cu respectarea cerintelor principale catre calitatea constructiilor, reglementate de Legea calitatii in constructie: A - rezistență și stabilitate;
 B - siguranță în exploatare;
 C - siguranță la foc;
 D - igienă, sănătatea oamenilor, refacerea și protecția mediului înconjurător;
 E - izolație termică, hidrofugă și economie de energie;
 F - protecție împotriva zgomotului;
 G – utilizare sustenabilă a resurselor naturale.

ISP
 Specialist principal electric

Tuluc E.
 Biber V.

Date generale

Proiectul alimentării cu energie electrică 10/0,4kV a terenului cu nr. cadastral 8501211.111, situat în raionul Ștefan Vodă, or. Ștefan Vodă, str. Cetatea Albă, Republica Moldova, este elaborat în baza:
 - sarcinii pentru proiectare;
 - Proiectarea rețelelor electrice orășenești NCM G.02.03:2017.
 - правил устройства электроустановок (ПУЭ).
 - sarcina proiectelor adiacente.
 - condițiilor tehnice Î.C.S „Premier Energy Distribution” S.A. P20802020100002 din 29.03.2021 valabile până la 29.03.2022.

Alimentarea cu energie electrica

Categoria de fiabilitate a alimentării cu energie electrica, la moment - III, conform sarcinii beneficiarului, (dată cu clarificarea destinației zonelor de producere, va fi concretizată și categoria de fiabilitate de alimentare cu energie electrică conform normativelor în vigoare).
 Puterea de calcul Ps=782,0kW.
 Puterea solicitată este cu rezervă (perspectivă) conform cerințelor beneficiarului.
 Tensiunea nominala Un=10/0,4kV.
 Alimentarea cu energie electrica 10/0,4kV a terenului cu nr. cadastral 8501211.111, situat în raionul Ștefan Vodă, or. Ștefan Vodă, str. Cetatea Albă, Republica Moldova, se va efectua de la pilonul proiectat №10, LEA-10kV, PDC-109, F-11 până la postul de transformare proiectat de tipul КТПТ-К 10/0,4kV/1000kVA cu cablu de tipul АПвЭгП-10 3(1x95mm²) în tranșee.

Masuri de protectie si securitate

Pentru protecția împotriva electrocutării, toate elementele din metal a instalațiilor electrice în mod normal conductoare de curent electric (care nu se afla sub tensiune) sunt supuse legării la pământ la clema P.E. prin priza de pământ a postului de transformare. Rezistența prizei de pământ nu trebuie sa fie mai mare de 4 Ω.
 Întocmirea proceselor verbale obligatorie se va efectua pentru:
 - Primirea - LEC-10,0kV;
 - Măsurarea rezistenței de împământare.

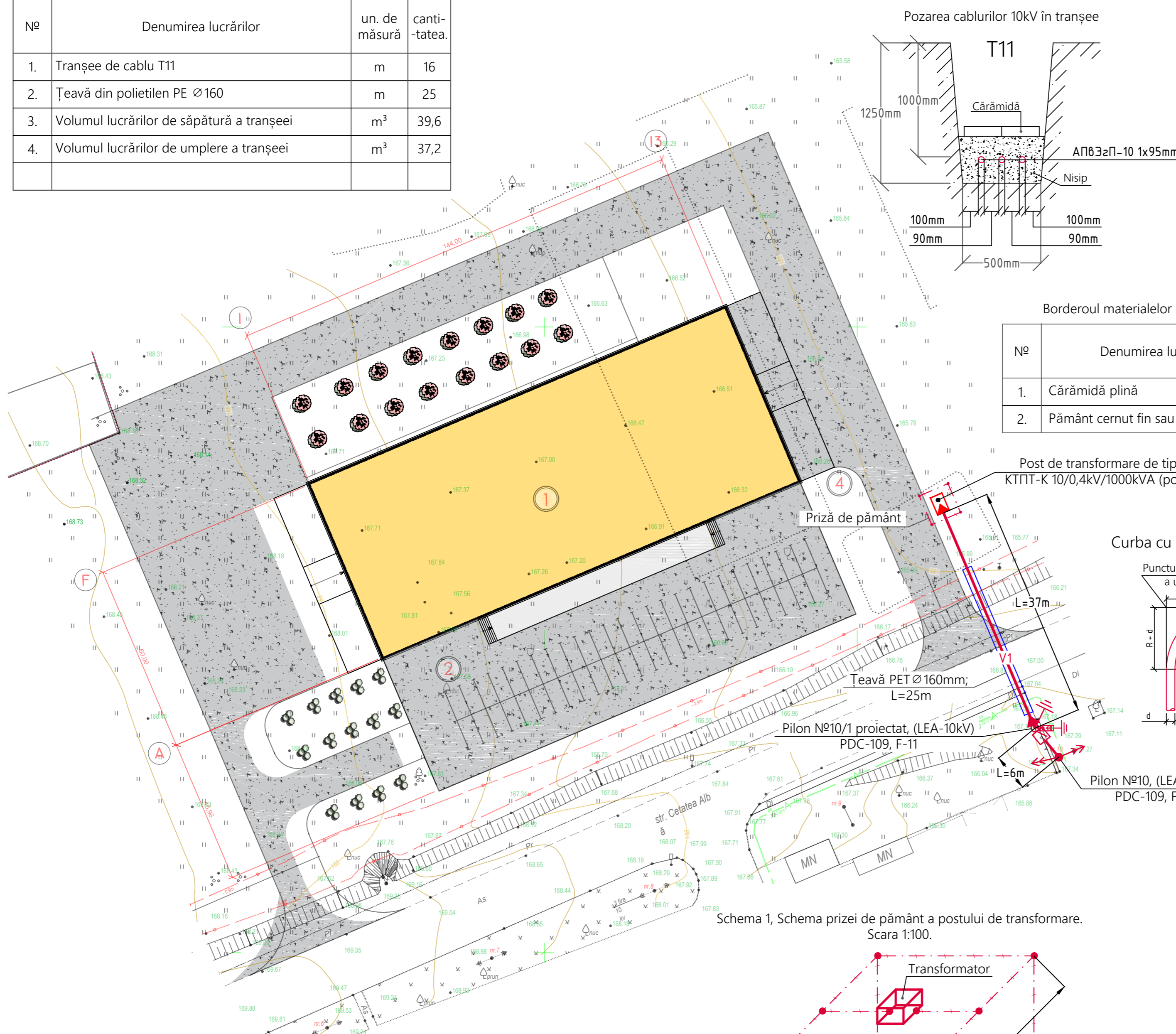
Licența seria A MMII nr. 043285 din 23.12.2013						Beneficiar: Zona Economică Liberă BĂLȚI			
Sp. principal EI - cert. seria 2020-P Nr.0531 din 11.03.2020						Certificat de urbanism №17 din 31.03.2021 eliberat de primăria or. Ștefan-Vodă			
						22-03/22.03.2021 - AEES			
						Racordarea la rețelele tehnico-edilitare (apeduct, canalizare, energie electrică, gaze naturale) pe terenul cu nr. cadastral 8501211.111, situat în raionul Ștefan Vodă, or. Ștefan Vodă, str. Cetatea Albă.			
Mod.	Nr.par	Coala	№ doc.	Semn.	Data.				
						Alimentarea cu energie electrică 10/0,4kV.	Faza	Coala	Coli
							PE	1	6
Director	Lucașenco N.				05.21	Date generale (început).	"Lunicon Proiect" S.R.L. mun. Chișinău, 2021		
AȘP	Cojocar V.				05.21				
IȘP	Tuluc E.				05.21				
Sp. princ. el.	Biber V.				05.21				
Elaborat	Biber V.				05.21				

Coordonat:

Borderoul lucrărilor de construcții și montaj p/u LEC-0,4kV.

Nr	Denumirea lucrărilor	un. de măsură	cantitatea.
1.	Tranșee de cablu T11	m	16
2.	Țeavă din polietilen PE Ø160	m	25
3.	Volumul lucrărilor de săpătură a tranșeei	m ³	39,6
4.	Volumul lucrărilor de umplere a tranșeei	m ³	37,2

Planul amplasării rețelei. Planul de repartizare. Scara 1: 500.



Pilon existent №10, (LEA-10kV) PDC-109, F-11

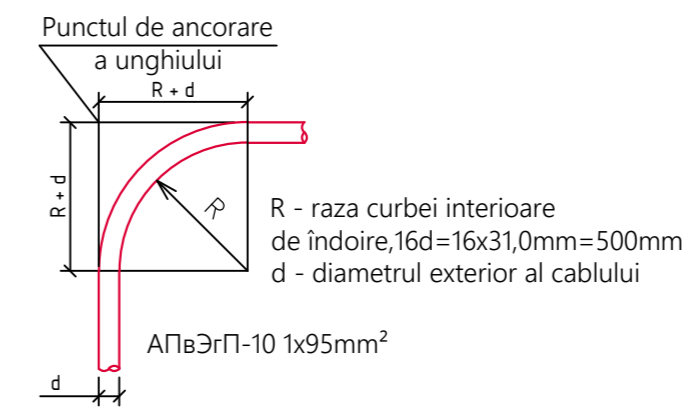
Lista materialelor necesare.

Nr	Marcarea pentru comandă	Denumirea	Cantitatea	Nr	Marcarea pentru comandă	Denumirea	Cantitatea
Construcții din oțel				Accesorii lineare			
1	TM6	Traversă	1 buc.	11	ШФ-20 (ГОСТ 22863-77)	Izolator	3 buc.
2	OF2	Chingă	1 buc.	12	К-6 (ГОСТ 18380-80)	Căpăcel	3 buc.
3	OF5	Chingă	1 buc.	13	-	Fixarea firului	3 buc.
4	OF8	Chingă	1 buc.	14	ПЦ-2 (ГОСТ 4261-82)	Clemă	3 buc.
5	X1	Clemă	2 buc.	15	ПА	Clemă	6 buc.
6	X7	Clemă	1 buc.	16	-	Suspensie de tensiune izolatoare	3 buc.
7	B5	Bolt	1 buc.	-	-	-	-
8	Г1	Șapă	3 buc.	-	-	-	-
9	ЗП1	Conductor	2,3 m.	-	-	-	-
10	PA4	Consolă	1 m.	-	-	-	-

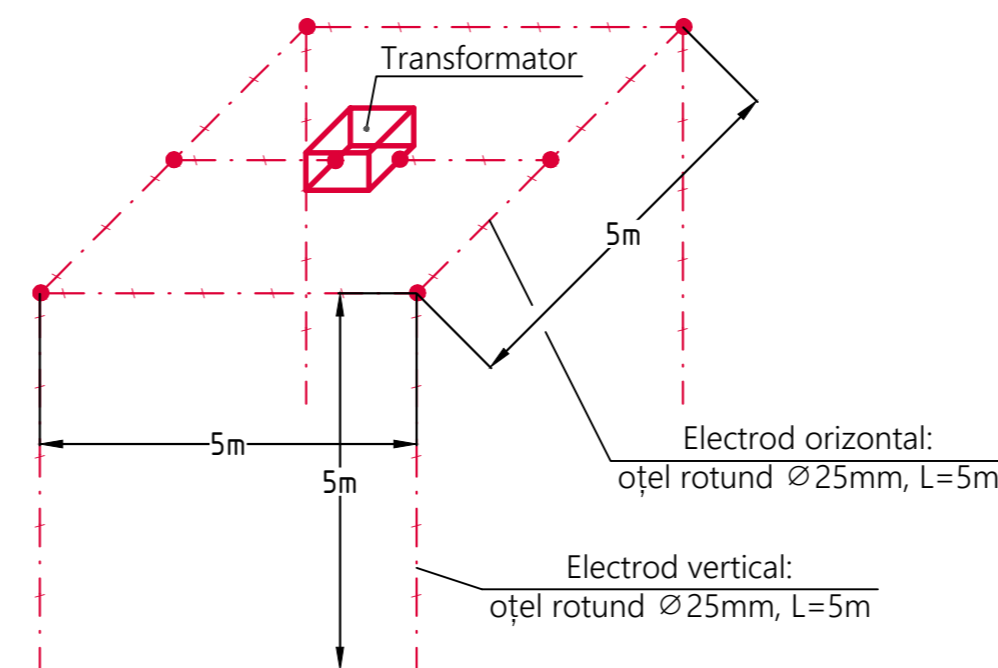
Pilon №5/1: Ancorat LEA-10kV cu separator de tip CUT-OUT. Lista materialelor necesare.

Nr	Marcarea pentru comandă	Denumirea	Cantitatea
Construcții din oțel			
1	M2-10-SP	Traversă	1 buc.
2	PA1	Consolă	1 buc.
3	PA2	Consolă	1 buc.
4	KM1	Consolă	2 buc.
5	K1	Scoabă	3 buc.
6	K3	Țeavă din polietilen Ø110	3 m.
7	ЗП1	Conductor	1,5m.
Construcții din beton armat			
-	CB-105	Stâlp	1 buc.
Accesorii lineare			
8	CUT-OUT	Separator de tip CUT-OUT	3 buc.
9	ОПН-10	Limitator impulsuri atmosferice	3 buc.
10	1ПКНТ-10-70/120	Manșon	3 buc.
11	ПЦ70-Е	Izolator	6 buc.
12	НБ-2	Clemă de tensionare	3 buc.
13	У1-7-16	Urechiușă cu un picior	3 buc.
14	-	Clemă ПА/ПЦ	-/5 buc.
15	A1A	Clemă	3 buc.
16	A2A	Clemă	6 buc.
17	ПРТ-7	Legătură intermediară	3 buc.
18	СРС-7-17	Cercel	3 buc.
19	ПГН-2-6	Clema de sprijin	-
20	AC-70	Conductor AC-70-10kV	9 m.
20	-	Siguranță fuzibilă In=100A	3 buc.

Curba cu raza de îndoire a cablului



Schema 1, Schema prizei de pământ a postului de transformare. Scara 1:100.



* - Elaborarea fundației postului de transformare este prevăzută în compartimentul rezistență al proiectului dat.

Borderoul pilonilor proiectați LEA-10kV

Nr pilonului	Tipul pilonului	Marcarea conform proiectului tipizat	Cantitatea pilonilor	Cantitatea stâlpilor CB-105
№10/1	De capăt	KPIM-1	1 buc.	1 buc.

Explicație plan

Poz.	Denumirea	Numărul de niveluri	Notă
1	Hală tehnologică	P	etapa 2
2	Parcare auto		etapa 2
3	Transformator		proiectat
4	Generator		etapa 2

22-03/22.03.2021 - AEE5

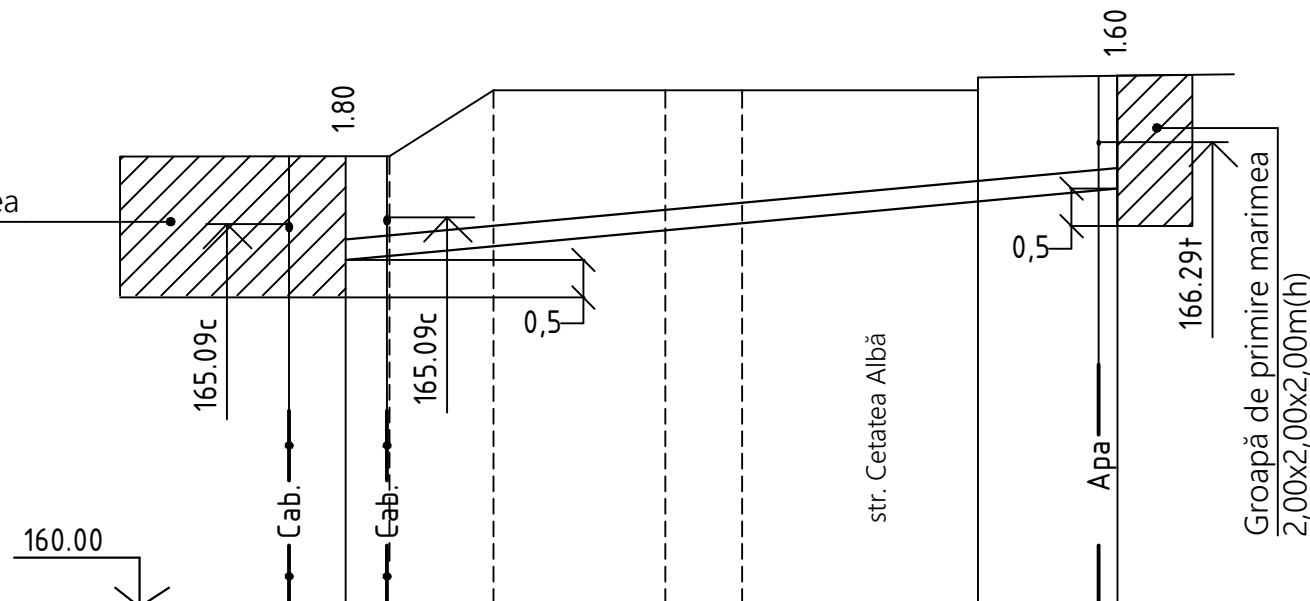
Mod.	Nr.par	Coala	Nr doc.	Semn.	Data.		
Racordarea la rețele tehnico-edilitare (apeduct, canalizare, energie electrică, gaze naturale) pe terenul cu nr. cadastral 8501211.111, situat în raionul Ștefan Vodă, or. Ștefan Vodă, str. Cetatea Albă.							
Alimentarea cu energie electrică 10/0,4kV.					Faza	Coala	Coli
					PE	3	
Planul amplasării rețelei. Planul de repartizare. Scara 1: 500.					"Lunicon Proiect" S.R.L. mun. Chișinău, 2021		
Sp. princ. el.	Biber V.				05.21		
Elaborat	Biber V.				05.21		

in locul N inv. Semnătura, data N inv. original

Profilul longitudinal de trecere a cablului proiectat

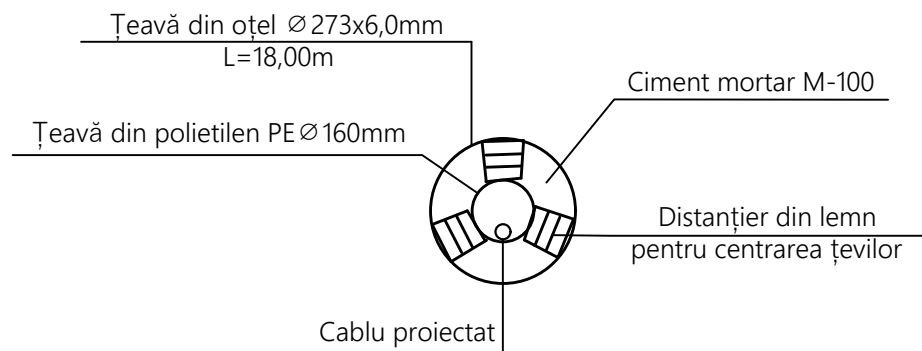
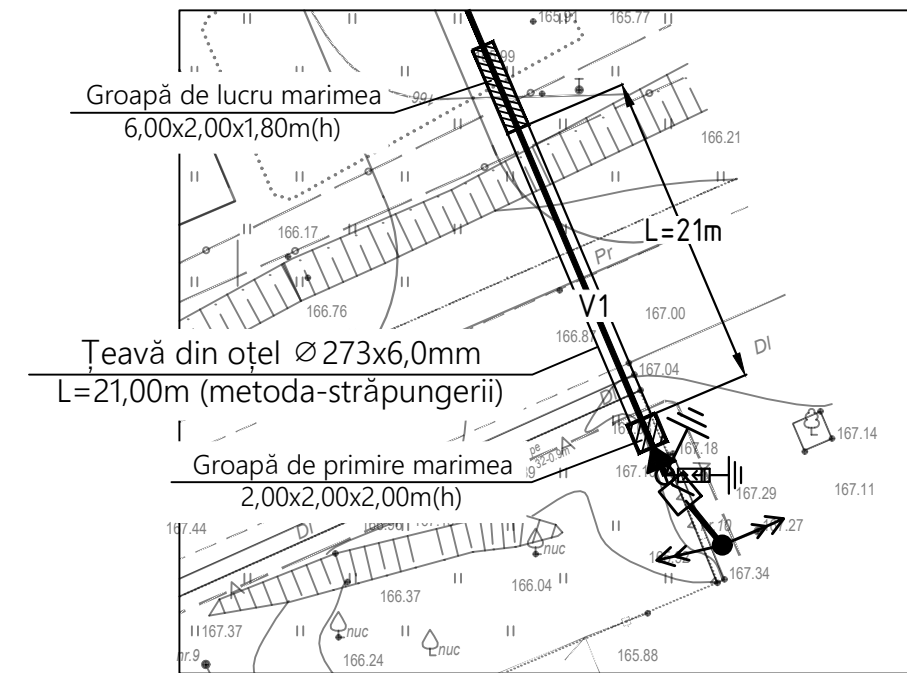
S Vert. 1 : 100
Oriz. 1 : 200

Groapă de lucru marimea
6,00x2,00x1,80m(h)



Cota de jos a țevii	165.09	165.09	166.18	165.48
Cota proiectată a pământului				
Cota naturală a pământului	165.99	165.99	166.87	167.08
Desemnarea țevii și tipului de izolație	Țeavă din oțel Ø273x6,0mm L=21,00m (metoda-străpungerii)			
Înclinarea	0.093		21.0	
Lungimea	21.0			
Distanța	21.0			
Numărul fântânei, punctul unghiului de cotitură				

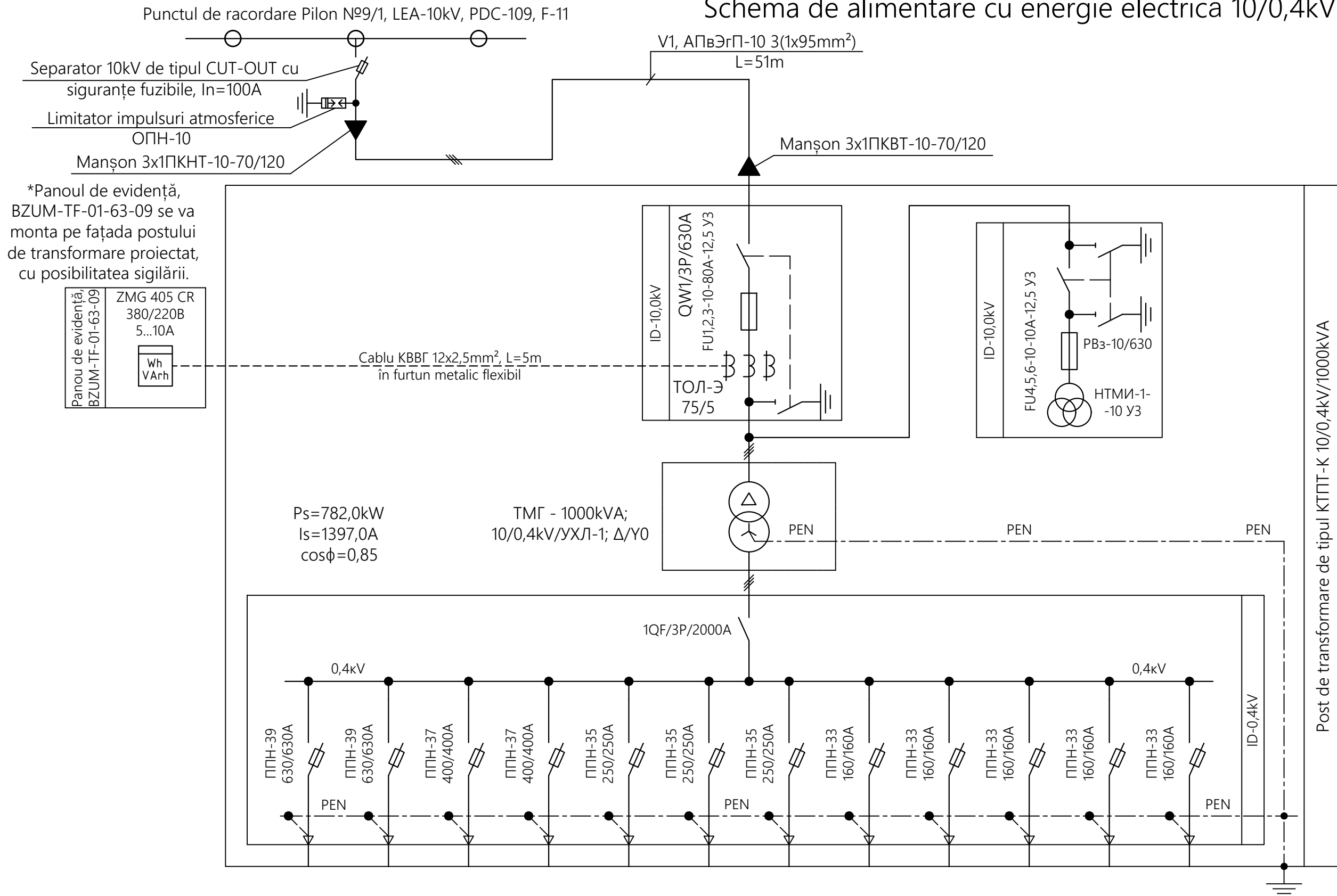
Planul trecerii Sc. 1:500



						22-03/22.03.2021 - AEE				
						Racordarea la rețelele tehnico-edilitare (apeduct, canalizare, energie electrică, gaze naturale) pe terenul cu nr. cadastral 8501211.111, situat în raionul Ștefan Vodă, or. Ștefan Vodă, str. Cetatea Albă.				
Mod.	Nr.par	Coala	Nº doc.	Semn.	Data.	Alimentarea cu energie electrică 10/0,4kV.		Faza PE	Coala 4	Coli
						Profilul longitudinal de trecere a cablului proiectat		"Lunicon Proiect" S.R.L. mun. Chișinău, 2021		
Sp. princ. el.		Biber V.		05.21						
Elaborat		Biber V.		05.21						

N inv. original	
Semnătura, data	
în locul N inv.	

Schema de alimentare cu energie electrică 10/0,4kV.



Nota.

1. De prevăzut instalarea capacelor de protecție a circuitelor secundare cu posibilitatea sigilării fiecărui transformator de curent în parte.

22-03/22.03.2021 - AEES

Racordarea la rețelele tehnico-edilitare (apeduct, canalizare, energie electrică, gaze naturale) pe terenul cu nr. cadastral 8501211.111, situat în raionul Ștefan Vodă, or. Ștefan Vodă, str. Cetatea Albă.

Mod.	Nr.par	Coala	№ doc.	Semn.	Data.
Sp. princ. el.	Biber V.				05.21
Elaborat	Biber V.				05.21

Alimentarea cu energie electrică 10/0,4kV.	Faza	Coala	Coli
	PE	5	

Schema de alimentare cu energie electrică 10/0,4kV.	"Lunicon Proiect" S.R.L. mun. Chișinău, 2021
---	---

N inv. original	
Semnătura, data	
în locul N inv.	

Registrul cablurilor LEC-10kV.

Marcajul cablului	Traseu		Porțiunea de cablu										Cablu					
	Început	Sfârșit	în cutie metalică pe construcții	în tranșee	deschis pe piloni	prin metoda străpungerii	în tranșee în țeavă PE	în țeavă		deschis pe construcții	în jgheab metalic	la PT	După proiect			Pozat		
								din oțel	din PVC				Marca	Numarul de cabluri, fire și secțiunea, tensiunea	lungimea + 5/10%	Marca	Numarul de cabluri, fire și secțiunea, tensiunea	lungimea
1	2	3	4	5	6	7	8	9	10	11	12	13	14	15	16	17	18	19
V1	Pilon №10, LEA-10kV, PDC-109, F-11	Post de transformare de tipul КТПТ-K 10/0,4kV/1000kVA	-	12	-	21	4	-	3	5	-	6	АПВЭрП-10	3(1x95/16)-10	60			

Tabelul de calcul a secțiunii cablurilor LEC-10kV.

Nr liniei (sectorului) dupa catalogul de cabluri	Date generale						Calculul									Cablu ales			
	Sarcina liniei					Metoda de pozare	După sarcina permisă			După densitatea economică		Dupa modul de deconectare			Numarul de cabluri, fire si secțiunea, buc x mm ²	Lungimea sectorului, m	Marca	Sarcina permanentă, A	
	Sn kVA	In A	Sav. kVA	lav. A	Cos φ		Numărul de conductoare	Coefficient de pozare	Secțiunea, mm ²	Densitatea economică, (A/mm ²)	Secțiunea, mm ²	Curentul de scurt-circuit, kA	Timpul de acționare, s	Secțiunea calculată, mm ²					
1	2	3	4	5	6	7	9	10	11	12	15	16	17	18	19	20	21	22	
V1	1000,0	67,9	1000,0	67,9	0,85	în tranșee	3,0	0,78	95,0	1,7	39,9	-	-	-	3x(1x95/16)	51,0	АПВЭрП-10	221	

N inv. original	
Semnătura, data	
în locul N inv.	

						22-03/22.03.2021 - AEES				
						Racordarea la rețelele tehnico-edilitare (apeduct, canalizare, energie electrică, gaze naturale) pe terenul cu nr. cadastral 8501211.111, situat în raionul Ștefan Vodă, or. Stefan Vodă, str. Cetatea Albă.				
Mod.	Nr.par	Coala	№ doc.	Semn.	Data.					
						Alimentarea cu energie electrică 10/0,4kV.		Faza PE	Coala 6	Coli
						Registrul cablurilor LEC-10kV. Tabelul de calcul a secțiunii cablurilor LEC-10kV.		"Lunicon Proiect" S.R.L. mun. Chișinău, 2021		
Sp. princ. el.	Biber V.				05.21					
Elaborat	Biber V.				05.21					

N inv. original	Semnătura, data	în locul N inv.

Poziția	Denumirea și caracteristicile tehnice: -Utilajului și a materialelor. -Uzina producătoare (pentru import uzina producătoare, întreprinderea)	Tipul, Marca Utilajului	Unitatea de măsură		Cantitatea	Notă
			Denumirea	Cod		
1	2	3	4	5	6	7
	1. Post de transformare					
1.1	Post de transformare de tipul КТПТ-К 10/0,4kV/1000kVA sau similar acestuia.	КТПТ-К 10/0,4kV/1000kVA	compl.		1	Distribuitoar: Cegoltar
	1) Separator de sarcina 3P/630A	QW1/3P/630A	buc.		1	
	2) Siguranta fuzibila /10-80A-12,5 Y3	FU1,2,3-10-80A-12,5 Y3	buc.		3	
	3) Separator de sarcina 3P/630A (PB3-10/630)	PB3-10/630	buc.		1	
	4) Siguranta fuzibila /10-10A-12,5 Y3	FU4,5,6-10-10A-12,5 Y3	buc.		3	
	5) Transformatoare de tensiune (ЗНОЛ)	-	buc.		3	
	6) Transformatoare de curent (ТОЛ)	-	buc.		3	
	7) Transformator electric cu ulei ТМГ - 1000kVA; 10/0,4kV/УХЛ-1; Δ/Y0	ТМГ - 1000kVA; 10/0,4kV/УХЛ-1; Δ/Y0	buc.		1	
	8) Separator de sarcina 3P/2000A	1QF/3P/2000A	buc.		1	
	9) Separator pentru siguranță fuzibilă ПБР-39/3P/630A	ПБР-39/3P/630A	buc.		2	
	10) Siguranta fuzibila ППН-39 630/630A	ППН-39 630A	buc.		6	
	11) Separator pentru siguranță fuzibilă ПБР-37/3P/400A	ПБР-37/3P/400A	buc.		2	
	12) Siguranta fuzibila ППН-37 400/400A	ППН-37 400A	buc.		6	

						22-03/22.03.2021 - AEE.SU		
Mod.	Nr.par	Coala	Nº doc.	Semn.	Data.	Specificația utilajului "Lunicon Proiect" S.R.L. mun. Chișinău, 2021		
Sp. princ. el.		Biber V.			05.21			
Elaborat		Biber V.			05.21			

N inv. original	Semnătura, data	în locul N inv.

1	2	3	4	5	6	7
	13) Separator pentru siguranță fuzibilă ПВР-35/3P/250A	ПВР-35/3P/250A	buc.		3	
	14) Siguranta fuzibila ППН-35 250/250A	ППН-35 250A	buc.		9	
	15) Separator pentru siguranță fuzibilă ПВР-33/3P/160A	ПВР-33/3P/160A	buc.		5	
	16) Siguranta fuzibila ППН-33 160/160A	ППН-33 160A	buc.		15	
	2. Panouri, dulapuri de distribuție					
2.1	Panou de evidență din metal, aplicabil, IP-65, cu instalarea in el:	BZUM-TF-01-63-09	compl.		1	
	1) Contor electric ZMG 410 CR; 380/220V; 5A	ZMG 410 CR	buc.		1	
	3. Cabluri si conductori.					
3.1	Cabluri de alimentare cu conductoare de aluminiu, izolație de polietilenă reticulată, etanșare a scutului longitudinal și teacă exterioară din polietilenă. Cablurile indeplinesc cerintele TY Y 31.3-00214534-017-2003, cu secțiunea: 1x95/16-10,0	АПвЭгП-10	m.		195*	
3.2	Cabluri de control din cupru care nu răspândesc arderea, cu emisie scăzută a fumului și a gazului, cu toxicitate scăzută la ardere. Cablurile îndeplinesc cerințele GOST 31996-2012 și GOST 31565-2012., cu secțiunea:					
	4x1,0-0,66	КВВГнг(А)-LS	m		5*	
	4. Manșoane					
4.1	Manșon pentru cabluri cu izolație din polietilenă reticulată, secțiunea 70-120mm ²	1ПКВТ-10-70/120	buc.		3	

*- Se va concretiza la fața locului

22-03/22.03.2021 - AEES.SU

Coala

2

N inv. original	Semnătura, data	în locul N inv.

1	2	3	4	5	6	7
	5. Armătură LEA-10kV.					
	Punctul de racordare Pilon №10, LEA-10kV, PDC-109, F-11					
5.1	Traversă	TM6	buc.		1	
5.2	Chingă	OG2	buc.		1	
5.3	Chingă	OG5	buc.		1	
5.4	Chingă	OG8	buc.		1	
5.5	Clemă	X1	buc.		2	
5.6	Clemă	X7	buc.		1	
5.7	Bolt	B5	buc.		1	
5.8	Șapă	Г1	buc.		3	
5.9	Conductor	3П1	m.		2,3	
5.10	Consolă	PA4	m.		1	
5.11	Izolator	ШФ-20 (ГОСТ 22863-77)	buc.		3	
5.12	Căpăcel	K-6 (ГОСТ 18380-80)	buc.		3	
5.13	Fixarea firului	-	buc.		3	
5.14	Clemă	ПС-2 (ГОСТ 4261-82)	buc.		3	
5.15	Clemă	ПА	buc.		6	
5.16	Suspensie de tensiune izolatoare	-	buc.		3	

*- Se va concretiza la fața locului

22-03/22.03.2021 - AEES.SU

Coala

3

N inv. original	Semnătura, data	în locul N inv.

1	2	3	4	5	6	7
	Pilon №10/1, LEA-10kV cu separator de tip CUT-OUT					
5.17	Traversă	M2-10-SP	buc.		1	
5.18	Consolă	PA1	buc.		1	
5.19	Consolă	PA2	buc.		1	
5.20	Consolă	KM1	buc.		2	
5.21	Scoabă	K1	buc.		3	
5.22	Țeavă din polietilen Ø110	K3	m.		3	
5.23	Conductor	ЗП1	m.		1,5	
5.24	Separator de tip CUT-OUT	CUT-OUT	buc.		3	
5.25	Limitator impulsuri atmosferice	ОПН-10	buc.		3	
5.26	Manșon pentru cabluri cu izolație din polietilenă reticulată, secțiunea 70-120mm ²	1ПКНТ-10-70/120	buc.		3	
5.27	Izolator	ПС70-Е	buc.		6	
5.28	Clemă de tensionare	НБ-2	buc.		3	
5.29	Urechiușă cu un picior	У1-7-16	buc.		3	
5.30	Clemă ПА/ПС	ПА/ПС	buc.		-/5	
5.31	Clemă	A1A	buc.		3	
5.32	Clemă	A2A	buc.		6	
5.33	Legătură intermediară	ПРТ-7	buc.		3	

*- Se va concretiza la fața locului

22-03/22.03.2021 - AEES.SU

Coala

4

N inv. original	Semnătura, data	în locul N inv.

1	2	3	4	5	6	7
5.34	Cercel	CPC-7-17	buc.		3	
5.35	Clema de sprijin	ПГН-2-6	buc.		-	
5.36	Conductor AC-70-10kV	AC-70	m.		9	
5.37	Siguranță fuzibilă In=100A	-	buc.		3	
6. Materiale de construcție.						
6.1	Cărămidă plină		buc.		267*	
6.2	Pământ cernut fin sau nisip		m ³ .		2,4*	
7. Materiale auxiliare.						
7.1	Oțel rotund ГОСТ2590-71 Ø25mm		m.		50*	
7.2	Plat bandă din oțel 40x4mm		m.		20*	
7.3	Papuci din aluminiu 95mm ²	DL-95	buc.		6	
7.4	Stâlp din beton-armat, CB-105	-	buc.		1	
7.5	Țeavă din polietilenă PE Ø160mm	-	m.		25*	
7.6	Țeavă din oțel Ø273x6,0mm	-	m.		21*	

*- Se va concretiza la fața locului

22-03/22.03.2021 - AEES.SU

Coala

5

N inv. original	Semnătura, data	în locul N inv.

1	2	3	4	5	6	7
	8. Lucrări de terasament.					
8.1	Volumul lucrărilor de săpătură a tranșeei		m ³		39,6*	
8.2	Volumul lucrărilor de umplere a tranșeei		m ³		37,2*	

*- Se va concretiza la fața locului

22-03/22.03.2021 - AEES.SU

Coala

6