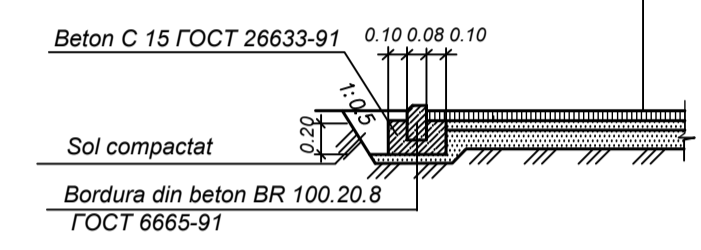


**Legenda**

NoPG	Denumire	Remarca
1	Centrul de creatie	existent
2	Monument	"
3	Bazin secat	"
4	Bazin secat	"
5	Magazin	"
6	Consiliul raional	"
7	Casa de locuit	"
8	Casa de locuit	"
9	Teren pentru joaca de copii	teren deschis

**Trotuar din placa de beton**

Placa din beton	0.08m
Amestec cu nisip si ciment (1-5)	0.05m
Piatra sparta fr. 5-10	0.10 m
Piatra sparta fr. 20-40	0.15 m
Sol compactat	



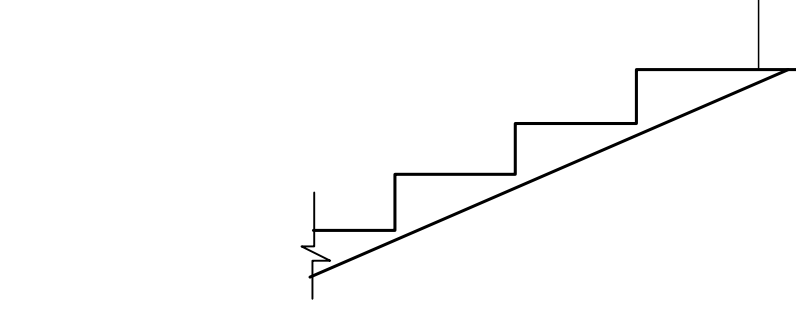
Beton C 15 GOCT 26633-91 0.10 0.08 0.10

Sol compactat

Bordura din beton BR 100.20.8 GOCT 6665-91

**Reparatia treptei de beton existent**

Placa de beton	0.08 m
Beton C 12.5 cu imputura de pietris marunt - 0.02 - 0.025 m	
Betoncontact	
Scara exteriora existent	



**Borderoul acceselor, trotuarelor, terenuri de odihna**

Semne convenționale	Denumire	Suprafata imbrac. m <sup>2</sup>	Bordura	
			Tip	Cantitatea m <sup>3</sup>
	Trotuar din placa de beton	6630	BR 100.30.15 BR 100.20.8	130 2890
	Reparatia treptei de beton existent	105		

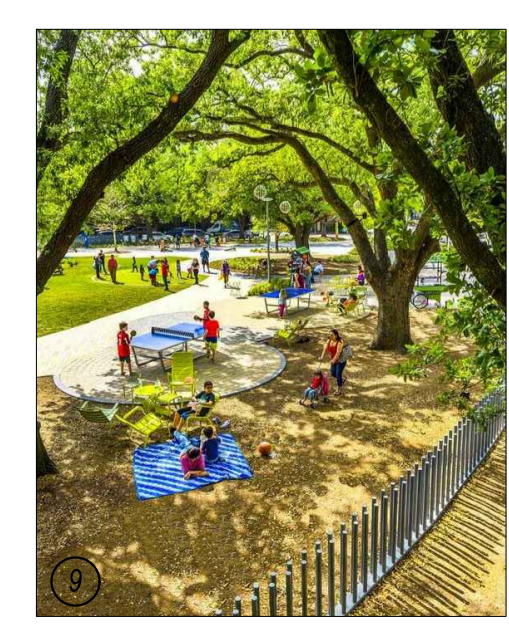
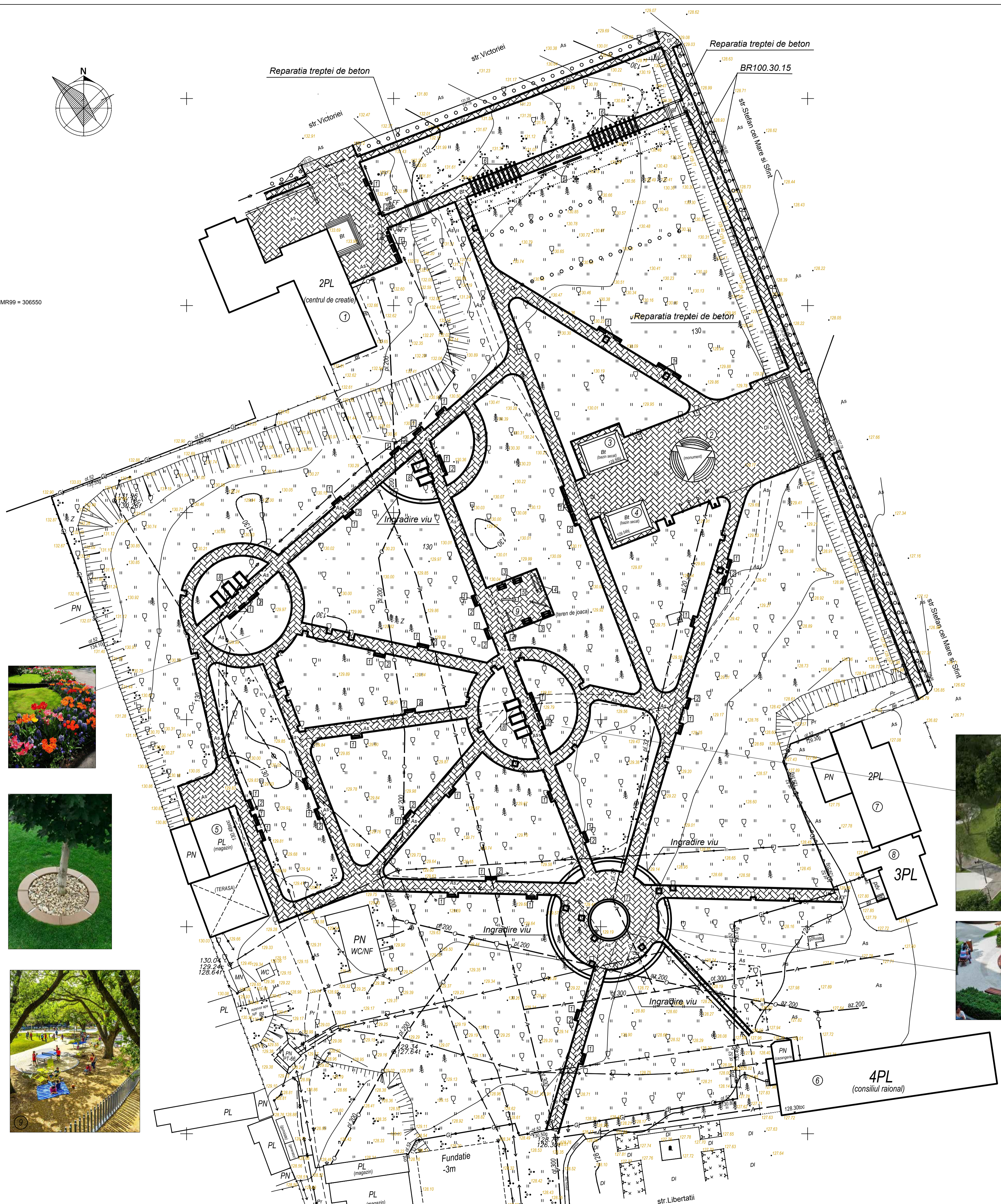
**Borderoul mobilierului urban**

N pe plan	Denumire	Unitate de masura	Cantitate	Remarca
1	Scaun	buc.	51	
2	Urna	buc.	25	
3	Leagan	buc.	4	
4	Balansoar	buc.	4	
5	Topogan	buc.	1	
6	Gring de lemn	buc.	24	confectionala ind.
7	Scaun rotund	buc.	1	confectionala ind.
8	Floare de beton	buc.	8.	

**Borderoul elementelor spatiilor verzi**

N pe plan	Denumire	Unitate de masura	Cantitate	Virsta, ani	Remarca
-	Ingradire viu (tufis-samsit buc.-180)	m.l	93	2-3	

21/06-22-PG					
Amenajarea teritoriului parcului central pe teren situat din Stefan cel Mare si Sfint, 32A, or. Floresti.					
Mod	Nr.par	Coala	Nr.doc	Semnatura	Data
Arhitect	Sava I.				06.22
Elaborat	Sirbu M.				06.22
Plan general				Etapa	Coala
Plan de amenajare				PE	4
Sc 1:500				"SAVengineering" SRL	



Nr.inventarului, Semnatura si data Schimb nr. invent.