



## EUROEST GRUP SRL

Mun.Chisinau, str.M.Manole 18, of.201

Web: [www.sunward.md](http://www.sunward.md); e-mail: office@eg.md

Tel/Fax/GSM/Viber/Whatsapp:+37379313108



Мини-погрузчик **SUNWARD SWL 3220** – это новая многофункциональная компактная машина с современными техническими характеристиками, увеличенной скоростью работы гидравлических систем, удобной операционной системой, эффективной работой и множеством функций. Мини-погрузчик **SWL 3220** может быть использован для погрузки сыпучих грузов, подъема грузов на паллетах, выкапывания траншей, бурения и коммунальных работ с различным навесным оборудованием. Каждый мини-погрузчик **SUNWARD** оснащен передними и задними фарами головного света, а так же проблесковым маячком оранжевого цвета. При движении задним ходом автоматически включается звуковой сигнал. В конструкции погрузчика применены: - современный японский дизельный двигатель с непосредственным впрыском топлива и турбонаддувом **-KUBOTA**. - гидромоторы и гидронасосы - **BOSH REXROTH** производства Германии,- гидрораспределители и другие элементы системы – **WALVOIL**. Для управления минипогрузчиком применены два высокоэффективных гидравлических джойстика,(левый для управления движением вперед-назад+ влево-вправо, правый для управления ковшом).

Для

управления  
дополнительными

# SUNWARD



## EUROEST GRUP SRL

Mun.Chisinau, str.M.Manole 18, of.201

Web: [www.sunward.md](http://www.sunward.md); e-mail: office@eg.md

Tel/Fax/GSM/Viber/Whatsapp:+37379313108

гидравлическим функциями применяется ножная педаль. Для удобства и комфорта оператора кабина оснащена кондиционером и мощным жидкостным отопителем, работающим в нескольких режимах. На лобовом стекле предусмотрен стеклоочиститель и омыватель. Для безопасности работы предусмотрена тройная система контроля гидравлическими функциями (рамка безопасности для водителя+кнопка подтверждения присутствия оператора+датчик положения двери кабины). Таким образом силовая рама, на которой навешен ковш или любое другое навесное оборудование приведется в действие только после тройного подтверждения оператором готовности к работе.

### ОСНОВНЫЕ ПАРАМЕТРЫ

МОДЕЛЬ	SWL-3220
Тип	KUBOTA V3300DI
Вид	4-цил. дизельный двигатель с водяным охлаждением
Диаметр/ход	98×110 мм
Число цилиндров	4
Форма впрыска топлива	Непосредственный впрыск
Номинальная мощность (SAE J1349)	54,6 кВт / 2600 об/мин
Максимальный крутящий момент	244 Н-м /1400 об/мин
Система охлаждения	Водяное охлаждение
Пусковая система	Электростартер
Форма	Гидростатический закрытый контур
Главный насос	2-х осевой плунжерный насос переменной подачи типа наклонной шайбы
Мотор	2-х радиальный плунжерный дозирующий мотор
Вид	Дроссельная система
Насос	Насос шестерни
Максимальный расход	141 л/мин
Максимальное давление	220 Бар
Клапан управления	Встроенный многоканальный клапан
Объем погрузки (ISO 5998)	1200 кг
Опрокидывающая нагрузка (ISO 8313)	2200 кг
Сила вырывания ковш (ISO 8313)	2480 кг
Сила вырывания стрелы (ISO 8313)	2430 кг

# SUNWARD



## EUROEST GRUP SRL

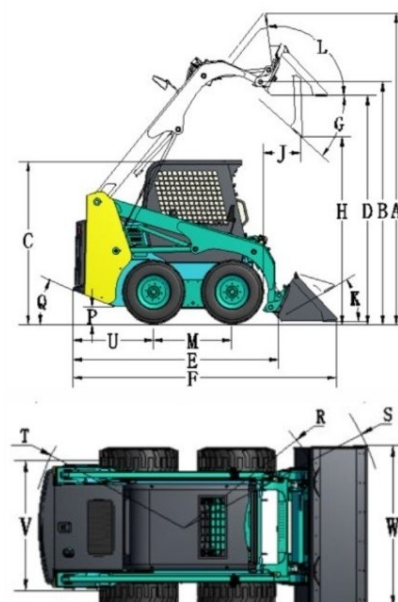
Mun.Chisinau, str.M.Manole 18, of.201

Web: [www.sunward.md](http://www.sunward.md); e-mail: office@eg.md

Tel/Fax/GSM/Viber/Whatsapp:+37379313108

Скорость	0-12.6 км/ч
Управление	Левая ручка управляет ходом; правая ручка управляет стрелой крана, действиям ковша; педальный клапан управляет работой принадлежностей.
Стартер	12В-3.0 А
Генератор	12В-45А
Батарея	80 Ач
Вне кабины	103 LwA dB(A)
Внутри кабины	87 LwA dB(A)
Испытание вне и внутри кабины	Стандарты EC89/514 и EC95/27
Гидробак	65 л
Топливный бак	85 л
Маслобак ведущего колеса	30 л
Моторное масло	13.2 л
Охлаждающая жидкость двигателя	8.5 л
Стандартная шина	12-16.5
С нормативным ковшом, при работе общий вес (ISO 6016)	3450 кг
Объем стандартного ковша	0.53 м <sup>3</sup>

### ОБЩИЕ РАЗМЕРЫ



# SUNWARD



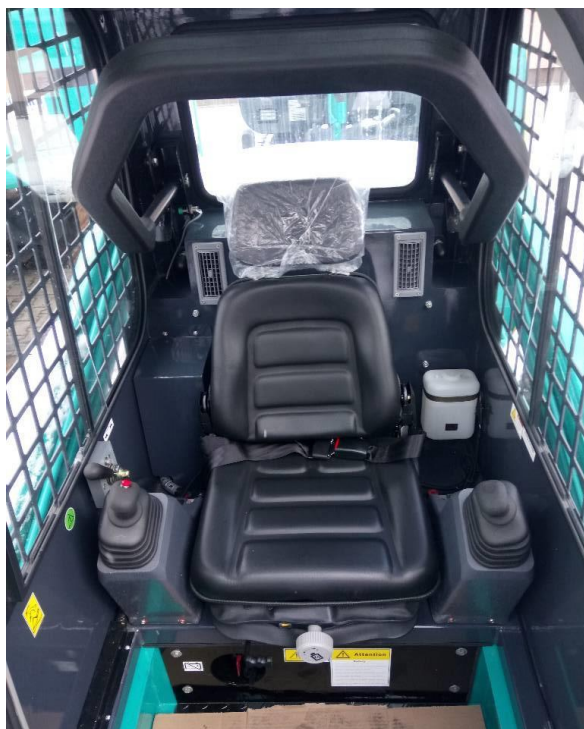
## EUROEST GRUP SRL

Mun.Chisinau, str.M.Manole 18, of.201

Web: [www.sunward.md](http://www.sunward.md); e-mail: office@eg.md

Tel/Fax/GSM/Viber/Whatsapp:+37379313108

Пункт	Спецификация	SWL3220
A	Общая рабочая высота	4020 мм
B	Высота до шарнирного пальца ковша	3123 мм
C	Высота до верха кабины	2100 мм
D	Высота до нижней части горизонтально выровненного ковша	2950 мм
E	Габаритная длина без навесного оборудования	2750 мм
F	Габаритная длина со стандартным ковшом	3590 мм
G	Угол опрокидывания на максимальной высоте	43 °
H	Высота опрокидывания	2395 мм
J	Выдвижение на максимальной высоте	625 мм
K	Поворот ковша назад от земли	30 °
L	Поворот ковша на максимальной высоте	93 °
M	Колесная база	1116 мм
P	Расстояние до нижнего защитного щита	205 мм
Q	Угол вылета	27 °
R	Радиус поворота без ковша	1300 мм
S	Радиус поворота с ковшом	2180 мм
T	Радиус наименьшей окружности, огибающей задние выступающие части автомобиля при развороте	1700 мм
U	Расстояние от заднего моста до бампера	1062 мм
V	Ширина колеи, от осевой линии до осевой линии	1475 мм
W	Ширина с ковшом	1800 мм



# SUNWARD



## EUROEST GRUP SRL

Mun.Chisinau, str.M.Manole 18, of.201

Web: [www.sunward.md](http://www.sunward.md); e-mail: office@eg.md

Tel/Fax/GSM/Viber/Whatsapp:+37379313108

**ВИЛЫ ПАЛЕТНЫЕ**



Ширина	1590 мм
Высота	820 мм
Длина вил	1200 мм
Ширина/Толщина вилы	100мм/35 мм
Масса	190 кг
Грузоподъёмность	1500 кг

### МНОГОФУНКЦИОНАЛЬНЫЙ ЧЕЛЮСТНОЙ КОВШ 4 в 1



Ширина	1800 мм
Высота	820 мм
Длина	940 мм
Объём	0,4 м3
Масса	418 кг
К-во зубьев	8 шт



## EUROEST GRUP SRL

Mun.Chisinau, str.M.Manole 18, of.201

Web: [www.sunward.md](http://www.sunward.md); e-mail: office@eg.md

Tel/Fax/GSM/Viber/Whatsapp:+37379313108

ЩЕТКА КОММУНАЛЬНАЯ С БУНКЕРОМ НАКОПИТЕЛЕМ



Ширина рабочей поверхности	1800 мм
Высота	780 мм
Длина	1450 мм
Объём бака для сбора мусора	0,55 м3
Масса	480 кг
Диаметр щетки	660 мм

### БУР УНИВЕРСАЛЬНЫЙ



Длина биты	1220 мм
Диаметр биты	150 мм
Высота ротора	242 мм
Вращение	42-150 об/мин
Масса	178 кг



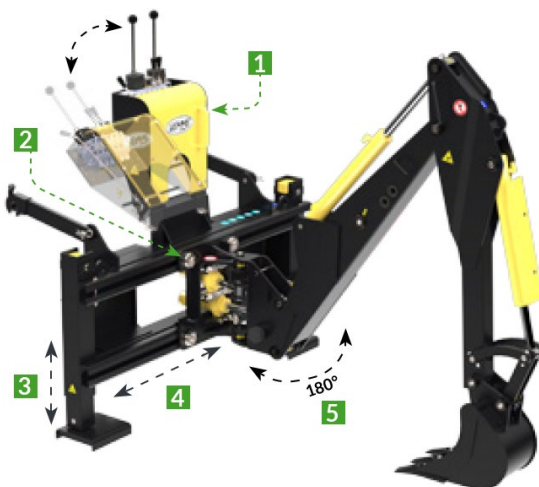
## EUROEST GRUP SRL

Mun.Chisinau, str.M.Manole 18, of.201

Web: [www.sunward.md](http://www.sunward.md); e-mail: office@eg.md

Tel/Fax/GSM/Viber/Whatsapp:+37379313108

ЭКСКАВАТОР



Глубина копания	2960 мм
Ширина крепления	1600 мм
Максимальный радиус копания	3560 мм
Поворот стрелы	180 °
Масса	770 кг
Ширина ковша	400мм

### КРАН ТЕЛЕСКОПИЧЕСКИЙ



Длина стрелы стандарт/выдвинутая	1565/2390 мм
Ширина	1090 мм
Высота	1124 мм
Грузоподъёмность	2000 кг
Масса	459 кг