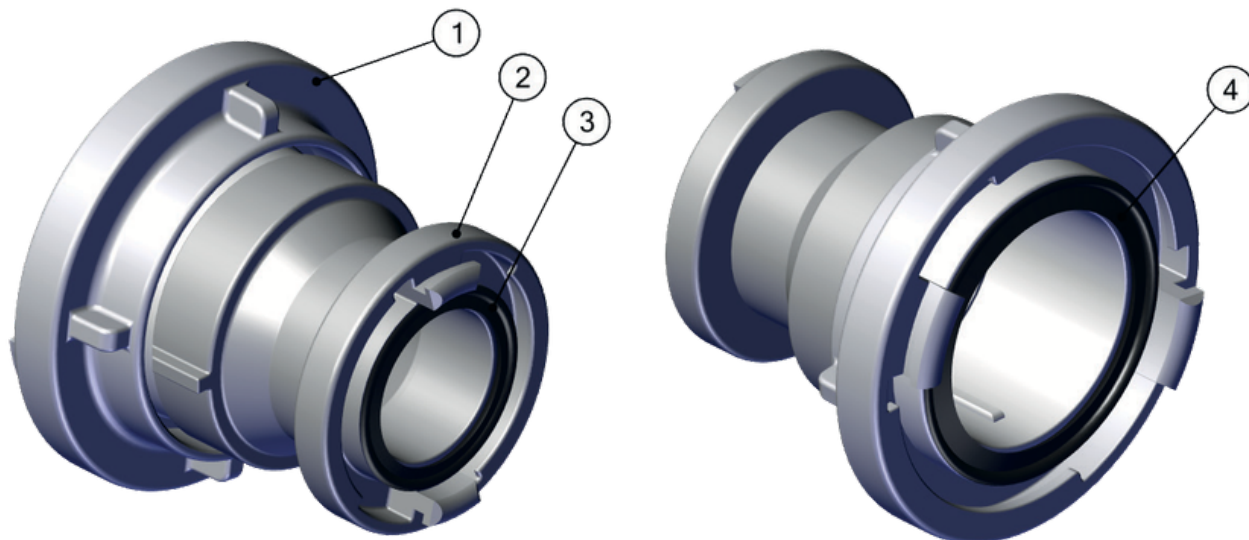
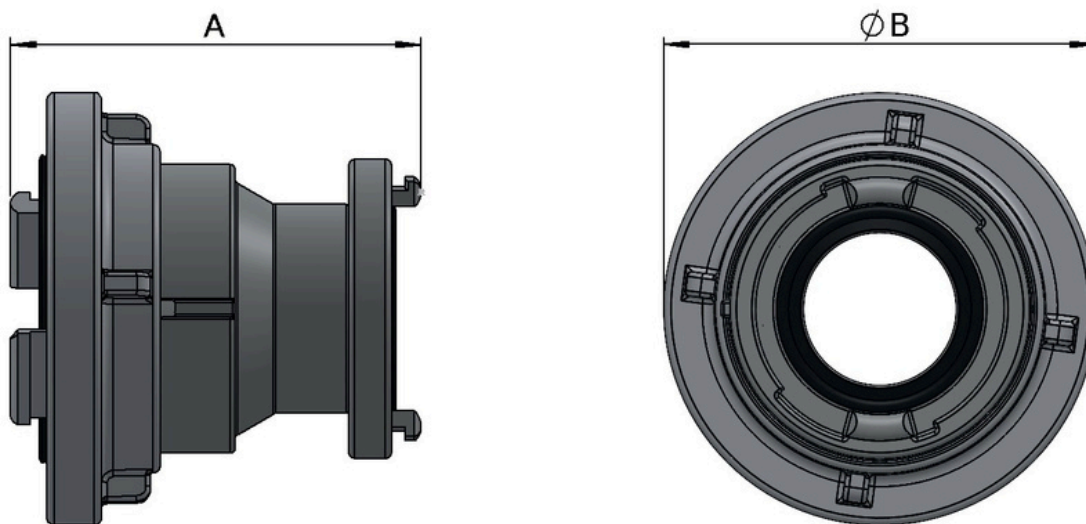


1 • Vedere principală



REP	DESCRIERE
1	Storz Intrare
2	Storz Ieșire
3	Storz garnitură cuplaj
4	Storz garnitură cuplaj

2 • Dimensiuni generale



REF.	DESCRIERE	A	B	GREUTATE
08197	Storz C/52 - D/25	53mm	98mm	0,31 Kg
08198	Storz B/75 - C/52	63mm	126mm	0,6 Kg
08199	Storz A/110 - B/75	76mm	182mm	1,6 Kg

3 • Caracteristici tehnice

Câmpuri	Valori
Cod	• 08197 , 08198 , 08199
CONSTRUCȚIE	
Cuplaje	• Aliaj de
Garnituri	aluminiu • Nitril •
Șuruburi	Oțel inoxidabil
CARACTERISTCE HIDRAULICE	
Presiune maximă de lucru	• 16 bar
Presiunea de testare	• 25.5 bar
Diametrul conductei de apă	• 08197 : Ø 18mm • 08198 : Ø 44mm • 08199 : Ø 63mm
Tipul garniturii de etanșare a orificiului de admisie	• 08197 : downstream • 08198 : downstream • 08199 : suction
Tipul garniturii de ieșire	• 08197 : suction • 08198 : downstream • 08199 : downstream
CARACTERISTICI TEHNICE	
Intrare	• 08197 : Storz C/52 • 08198 : Storz B/75 • 08199 : Storz A/110
Ieșirei	• 08197 : Storz D/25 • 08198 : Storz C/52 • 08199 : Storz B/75
Greutate	• 08197 : 0,31 Kg • 08198 : 0,6 Kg • 08199 : 1,6 Kg
STANDARDE	
Cuplare	• 08197 : DIN 14 341 • 08198 : DIN 14 342 • 08199 : DIN 14 343