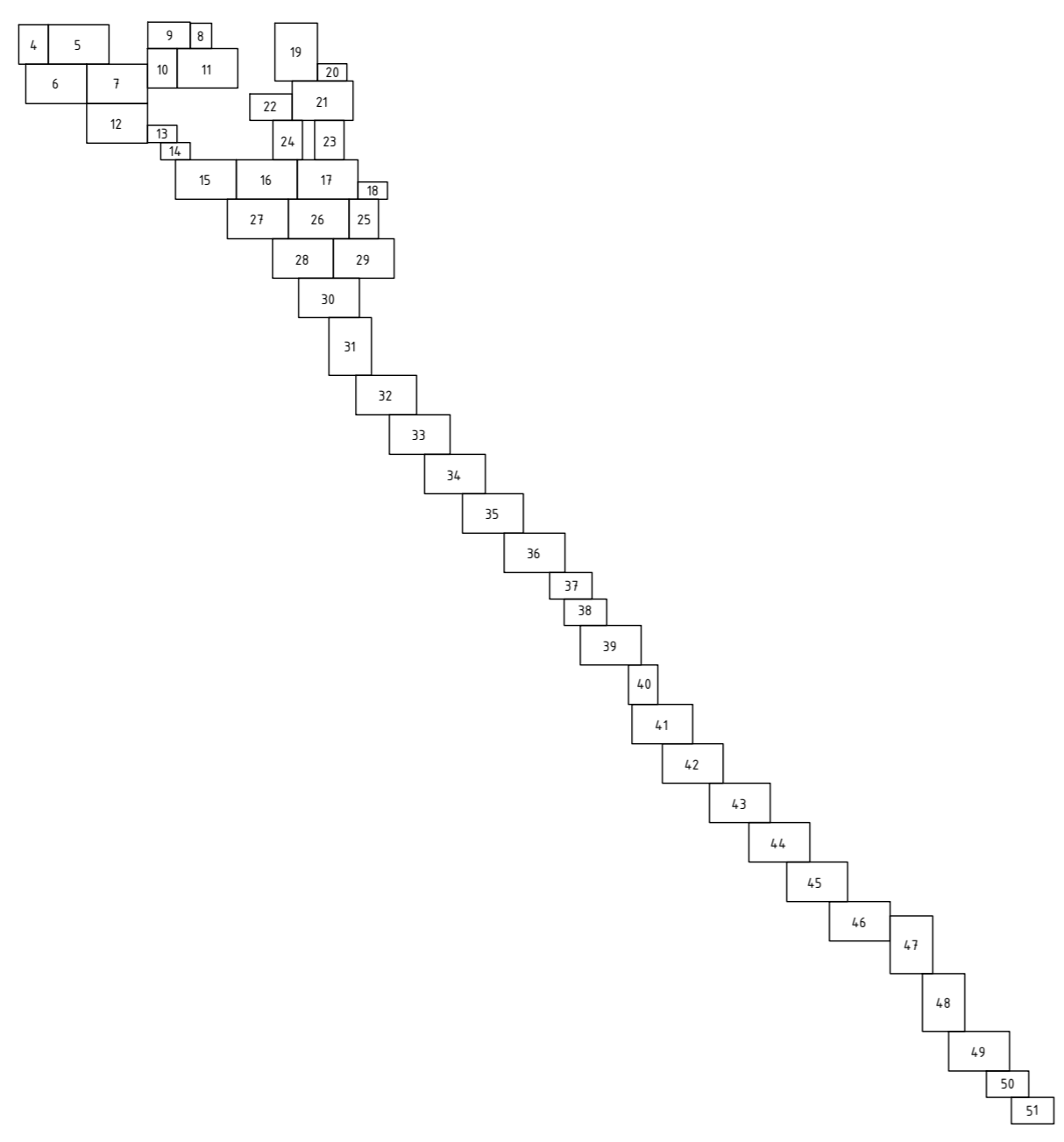
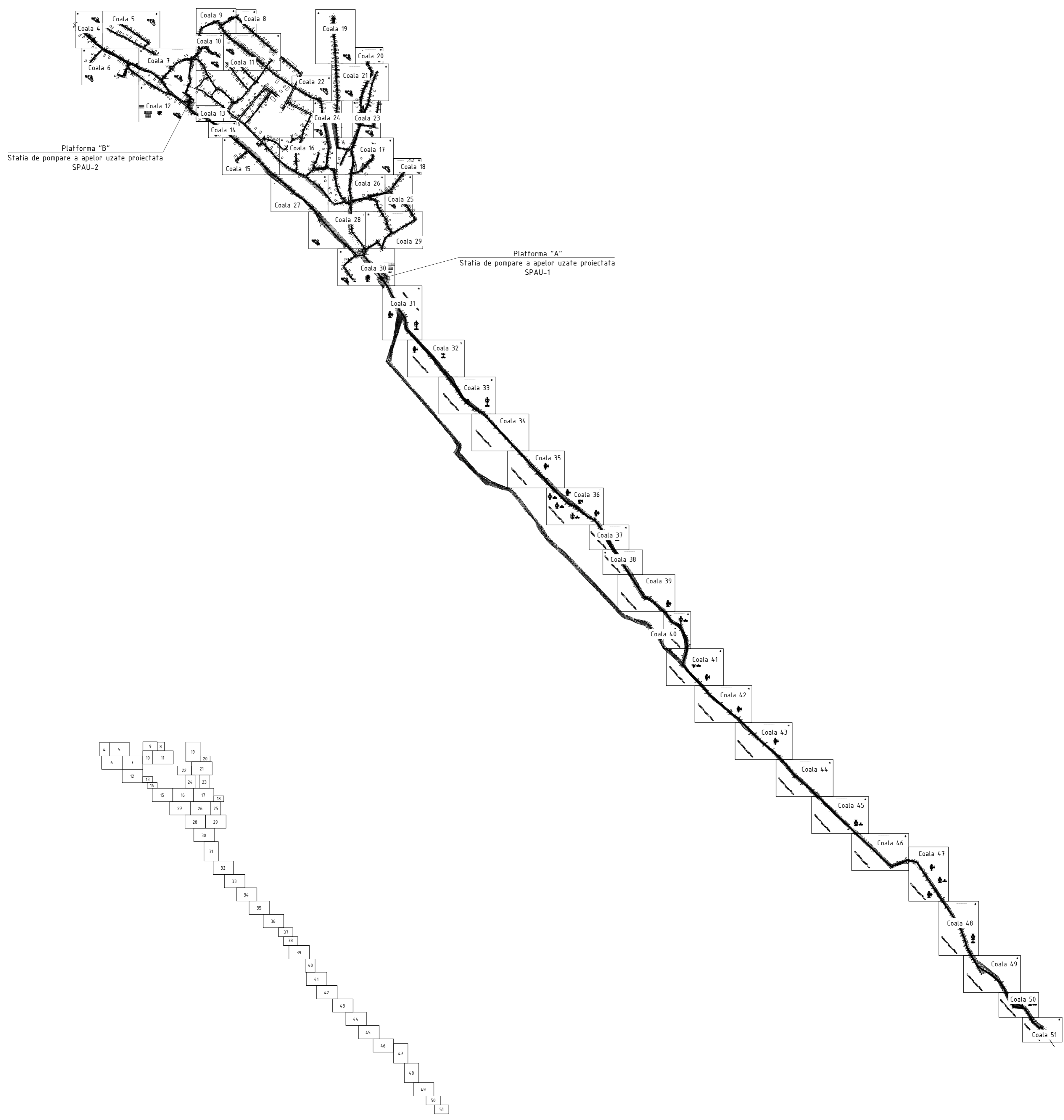




PLANUL DE SITUATIE (Sc 1:16000)



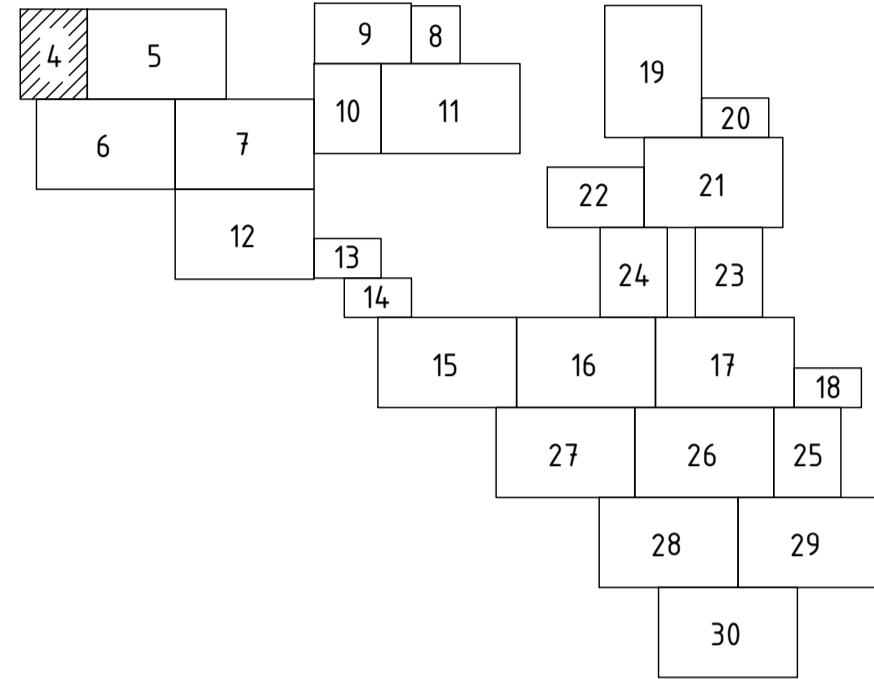
Nr. inventar

Semnalura si data

Coordonat

46/24-CE					
Construcția rețelelor de canalizare în satul Barceaia r-nul Causeni (Etapa 2, Etapa 3)					
Sch.	Canf.	Coala	Nr.doc.	Semn.	Data
Sp. princ.	Rosca C.				10.24
Elaborat	Cretu I.				10.24
Sistemul de canalizare				Etapa	Coala
				PE	3
Planul de situatie (Sc 1:16000)				"FLUXPROIECT" S.R.L.	

PLANUL DE TRASARE A SISTEMULUI DE CANALIZARE (Sc 1:500)

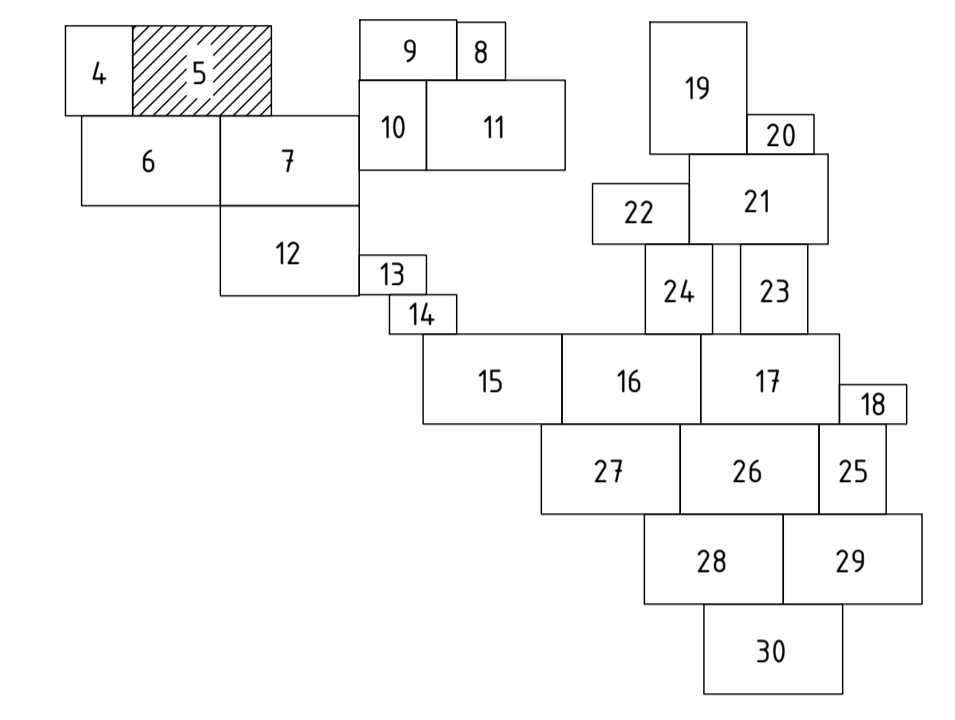
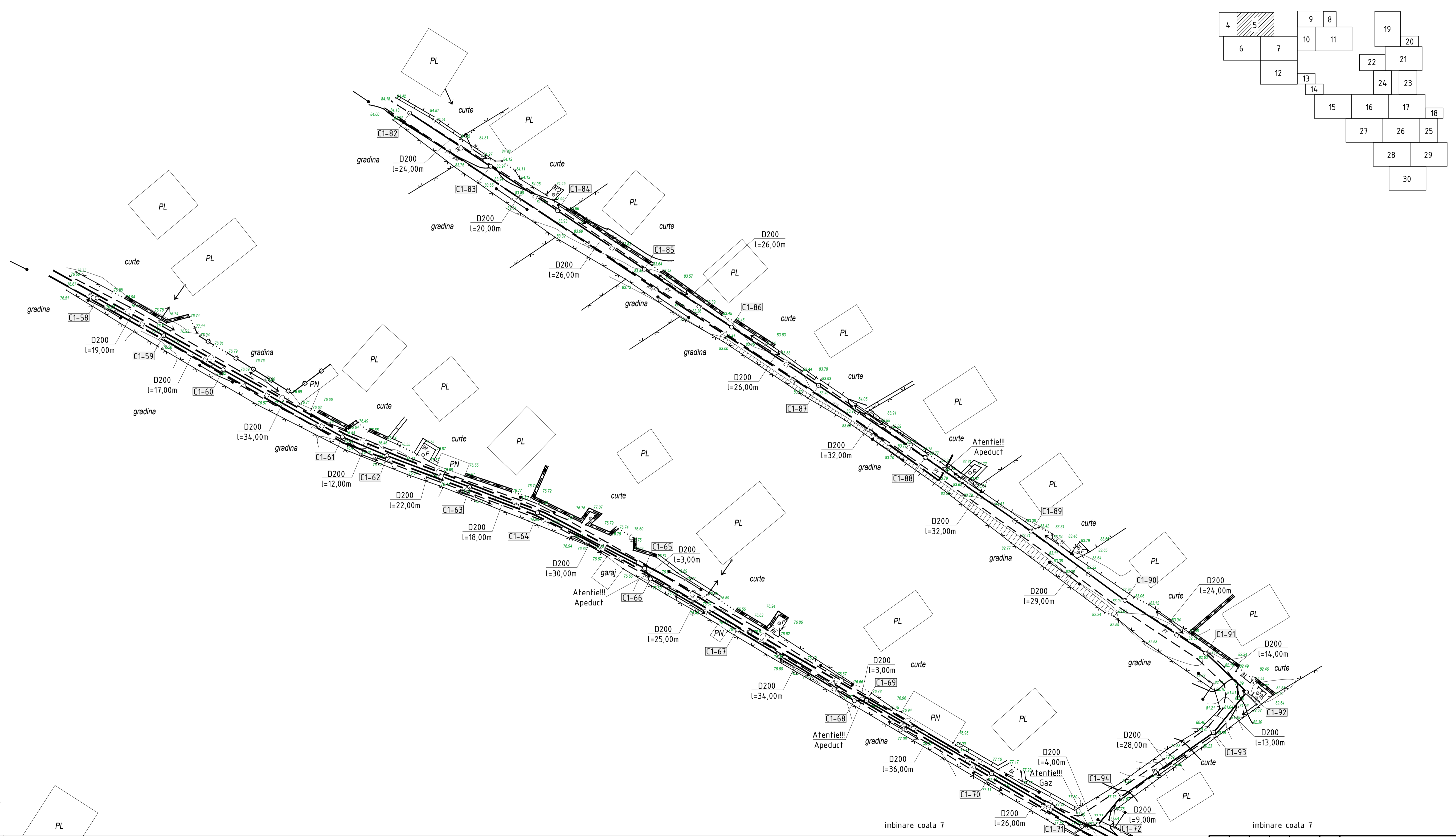


Coordonat	
Semnatura si data	
Nr. inventar	

Profilul longitudinal al retelelor de canalizare gravitacionala de la C1-1 pana la C1-9 vezi coala 52

46/24-CE					
Constructia retelelor de canalizare in satul Baccealia r-nul Causeni (Etapa 2, Etapa 3)					
Sch.	Cant.	Coala	Nr.doc.	Semn.	Data
Sp. princ.		Rosca C.			10.24
Elaborat		Cretu I.			10.24
Sistemul de canalizare				Etapa	Coala
				PE	4
Planul de trasare a sistemului de canalizare (Sc 1:500)				"FLUXPROIECT" S.R.L.	

PLANUL DE TRASARE A SISTEMULUI DE CANALIZARE (Sc 1:500)

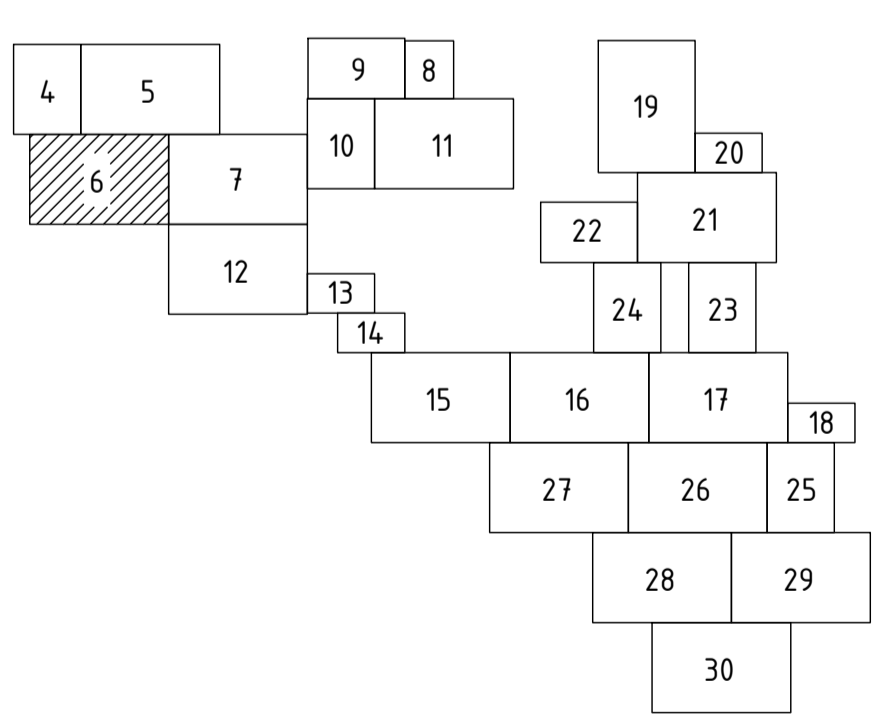


Profilul longitudinal al retelelor de canalizare gravitationala de la C1-58 pana la C1-70 vezi coala 60
 Profilul longitudinal al retelelor de canalizare gravitationala de la C1-70 pana la C1-72 vezi coala 61
 Profilul longitudinal al retelelor de canalizare gravitationala de la C1-82 pana la C1-92 vezi coala 62
 Profilul longitudinal al retelelor de canalizare gravitationala de la C1-92 pana la C1-72 vezi coala 63

46/24-CE					
Constructia retelelor de canalizare in satul Baccealia r-nul Causeni (Etapa 2, Etapa 3)					
Sch.	Can.	Coala	Nr.doc.	Semn.	Data
Sp. princ.	Rosca C.				10.24.
Elaborat	Cretu I.				10.24.
Sistemul de canalizare			Etapa	Coala	Coli
Planul de trasare a sistemului de canalizare (Sc 1:500)			PE	5	
"FLUXPROIECT" S.R.L.					

Coordonata	
Semnatura si data	
Nr. inventar	

PLANUL DE TRASARE A SISTEMULUI DE CANALIZARE (Sc 1:500)



Profilul longitudinal al retelelor de canalizare gravitacionala de la C1-9 pana la C1-17 vezi coala 53
 Profilul longitudinal al retelelor de canalizare gravitacionala de la C1-17 pana la C1-18 vezi coala 54
 Profilul longitudinal al retelelor de canalizare gravitacionala de la C1-35 pana la C1-9 vezi coala 56
 Profilul longitudinal al retelelor de canalizare gravitacionala de la C1-40 pana la C1-16 vezi coala 57
 Profilul longitudinal al retelelor de canalizare gravitacionala de la P.21 pana la C1-44 vezi coala 58

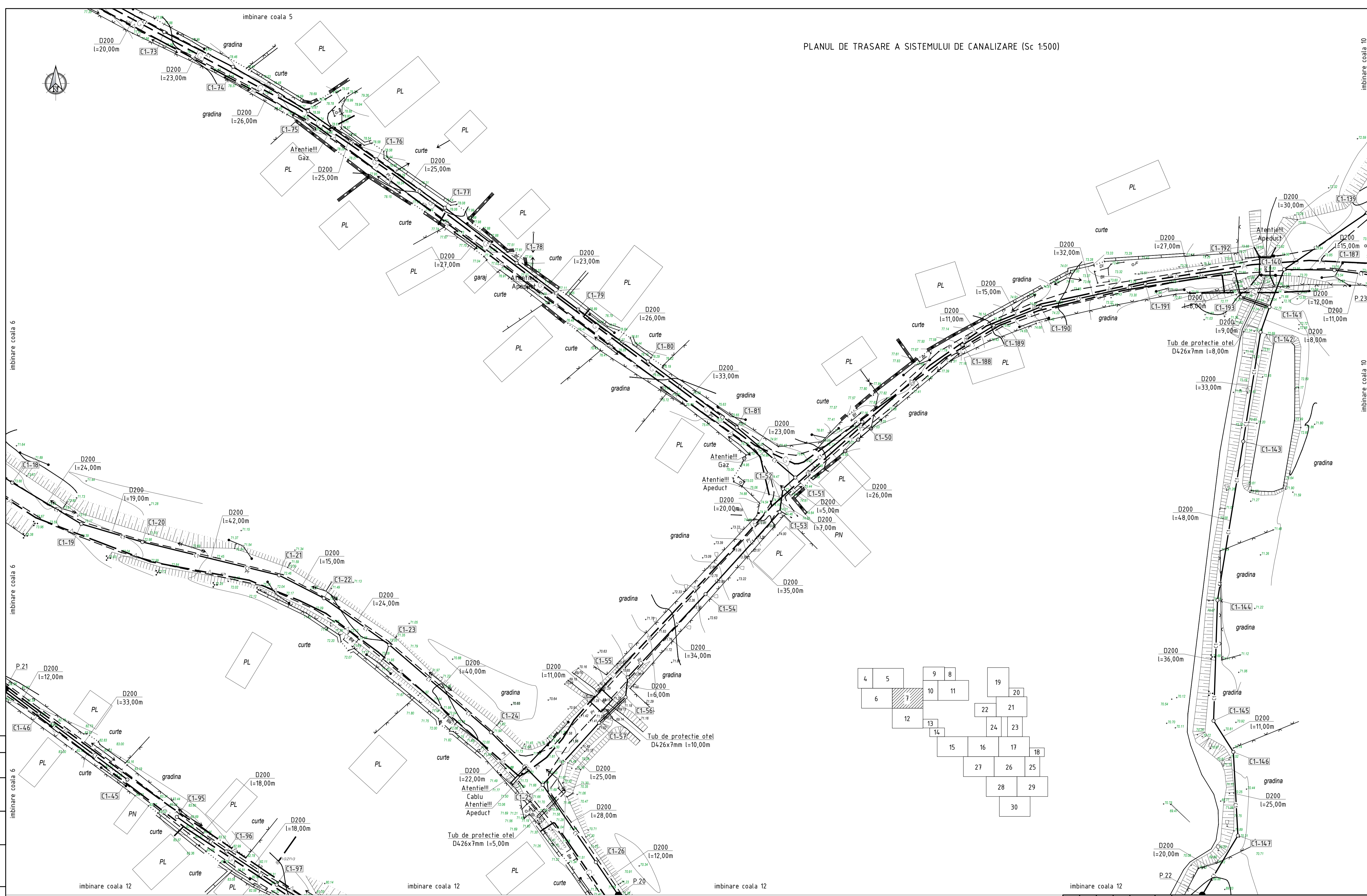
46/24-CE					
Constructia retelelor de canalizare in satul Baccealia r-nul Causeni (Etapa 2, Etapa 3)					
Sch.	Can.	Coala	Nr.doc.	Semm.	Data
Sp. princ.	Rosca C.				10.24.
Elaborat	Crețu I.				10.24.
Sistemul de canalizare			Etapa	Coala	Coli
Planul de trasare a sistemului de canalizare (Sc 1:500)			PE	6	
"FLUXPROIECT" S.R.L.					

Nr. inventar

Semnatura si data

Coordonata

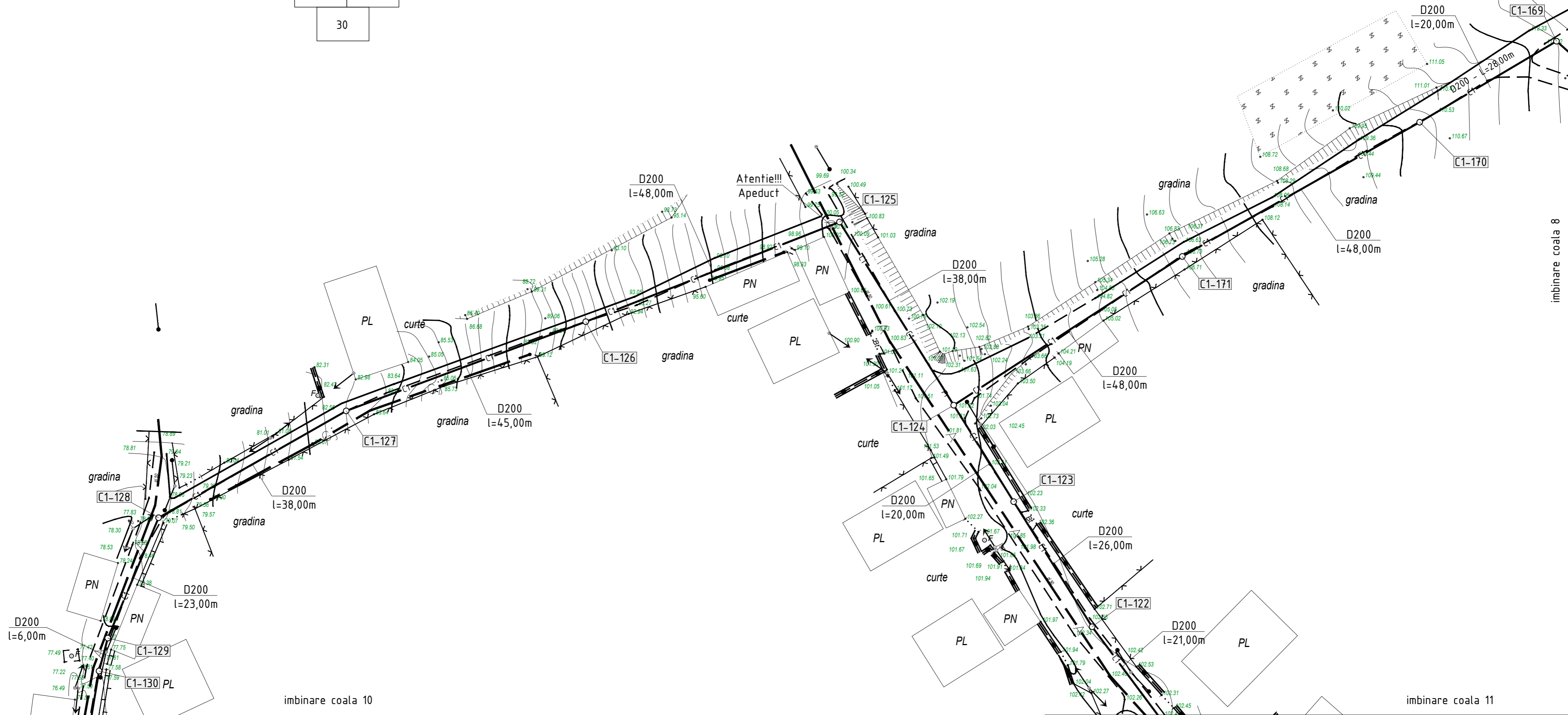
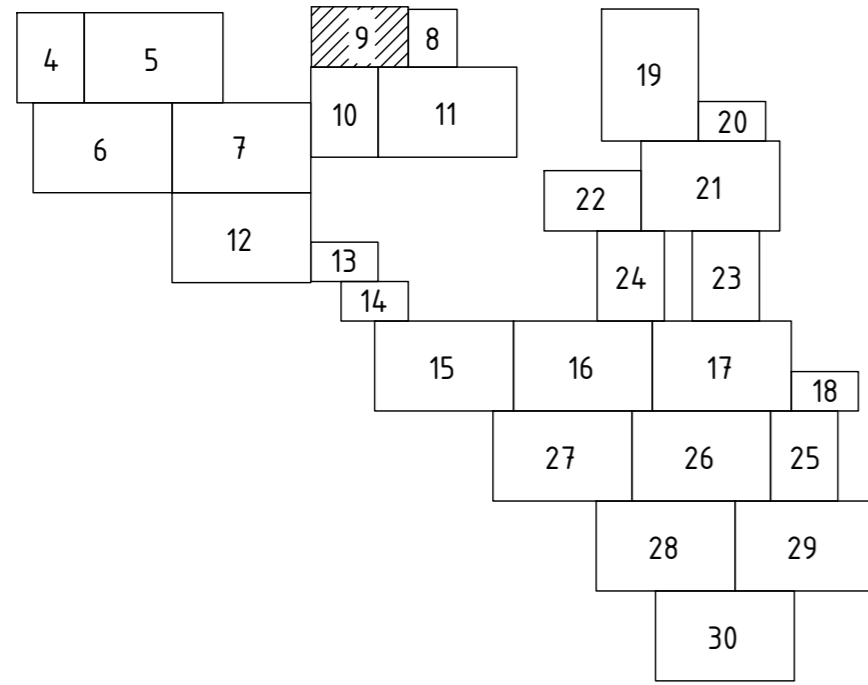
PLANUL DE TRASARE A SISTEMULUI DE CANALIZARE (Sc 1:500)



Profilul longitudinal al rețetelor de canalizare gravitațională de la C1-18 până la C1-26 vezi coala 54
 Profilul longitudinal al rețetelor de canalizare gravitațională de la C1-26 până la P.20 vezi coala 55
 Profilul longitudinal al rețetelor de canalizare gravitațională de la C1-45 până la P.21 vezi coala 58
 Profilul longitudinal al rețetelor de canalizare gravitațională de la C1-50 până la C1-25 vezi coala 59
 Profilul longitudinal al rețetelor de canalizare gravitațională de la C1-72 până la C1-51 vezi coala 61
 Profilul longitudinal al rețetelor de canalizare gravitațională de la C1-95 până la C1-97 vezi coala 64
 Profilul longitudinal al rețetelor de canalizare gravitațională de la C1-139 până la P.22 vezi coala 70
 Profilul longitudinal al rețetelor de canalizare gravitațională de la P.23 până la C1-140 vezi coala 76
 Profilul longitudinal al rețetelor de canalizare gravitațională de la C1-188 până la C1-141 vezi coala 77

46/24-CE				
Construcția rețetelor de canalizare în satul Baccealia r-nul Causeni (Etapa 2, Etapa 3)				
Sch.	Can.	Coala	Nr.doc.	Semn.
Sp. princ.	Rosca C.			10.24.
Elaborat	Crețu I.			10.24.
Sistemul de canalizare			Etapa	Coala
			PE	7
Planul de trasare a sistemului de canalizare (Sc 1:500)			"FLUXPROIECT" S.R.L.	

PLANUL DE TRASARE A SISTEMULUI DE CANALIZARE (Sc 1:500)



Coordonat

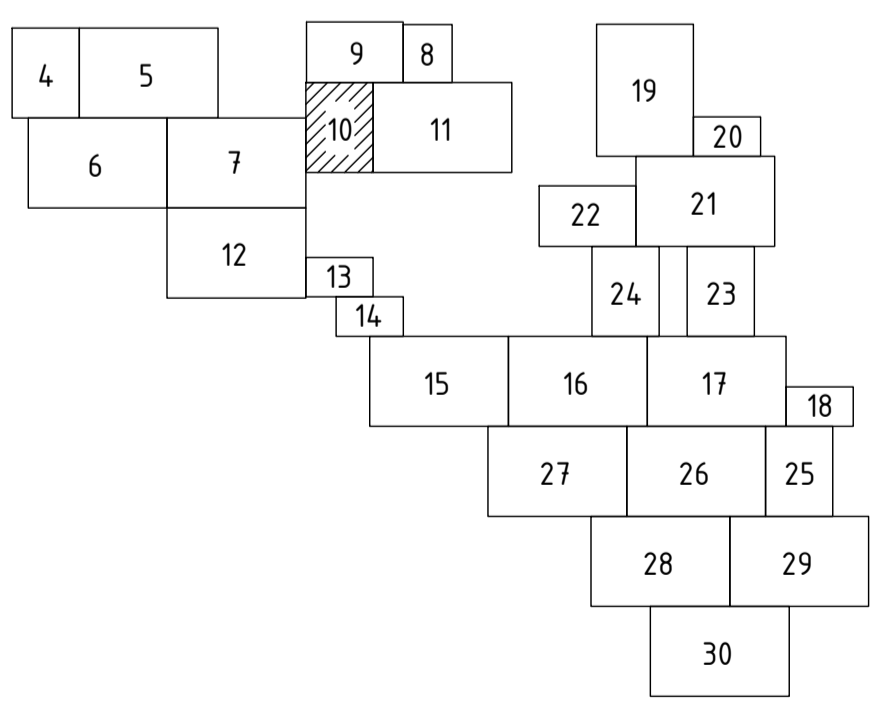
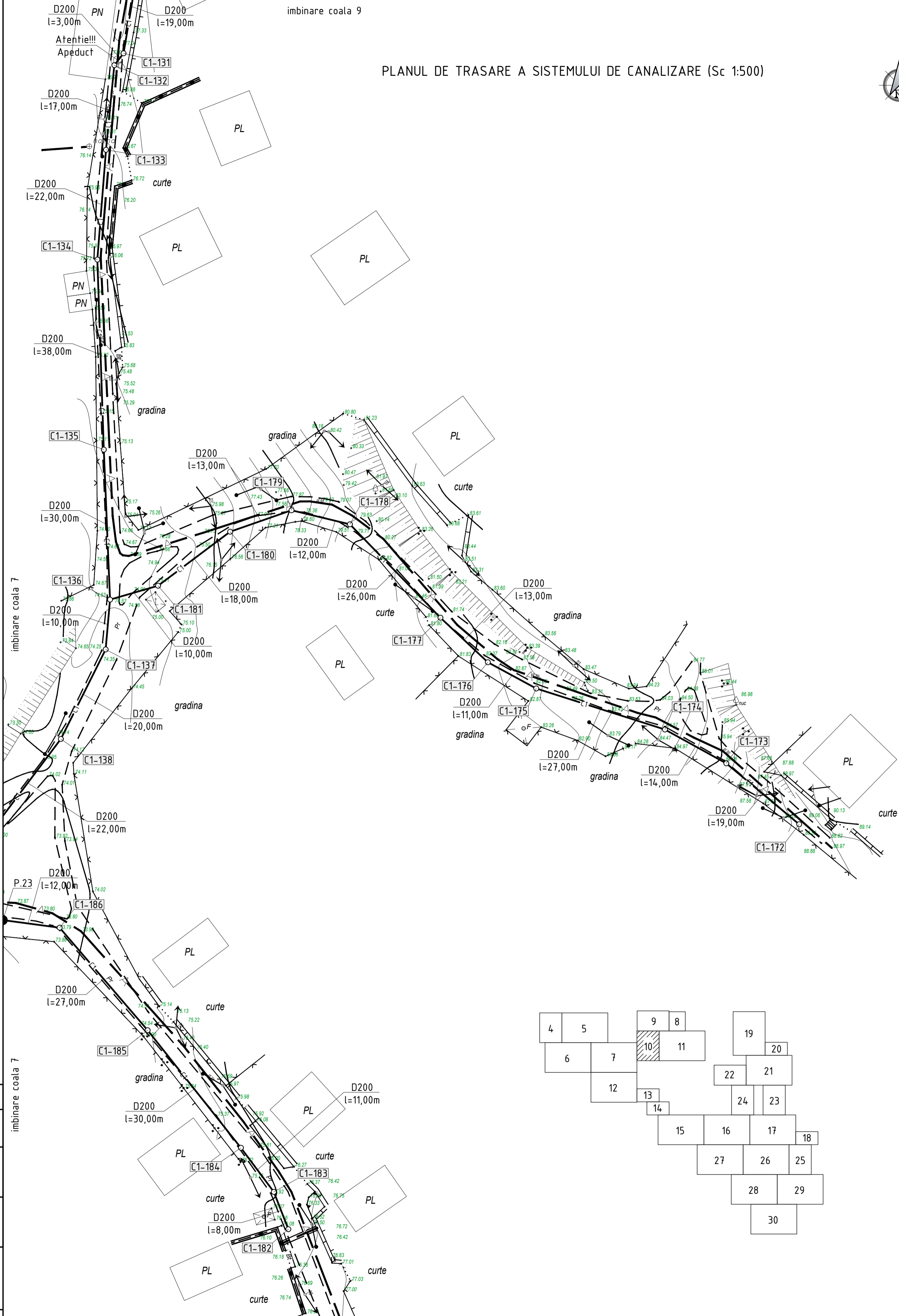
Semnatura si data

Nr. inventar

Profilul longitudinal al retelei de canalizare gravitacionala de la C1-121 pana la C1-123 vezi coala 66
 Profilul longitudinal al retelei de canalizare gravitacionala de la C1-123 pana la C1-126 vezi coala 67
 Profilul longitudinal al retelei de canalizare gravitacionala de la C1-126 pana la C1-131 vezi coala 68
 Profilul longitudinal al retelei de canalizare gravitacionala de la C1-169 pana la C1-124 vezi coala 74

						46/24-CE				
						Constructia retelei de canalizare in satul Baccalia r-nul Causeni (Etapa 2, Etapa 3)				
Sch.	Cant.	Coala	Nr.doc.	Semn.	Data	Sistemul de canalizare		Etapa	Coala	Coli
						Sp. princ. Rosca C.		PE	9	
						Elaborat Cretu I.		"FLUXPROIECT" S.R.L.		

PLANUL DE TRASARE A SISTEMULUI DE CANALIZARE (Sc 1:500)

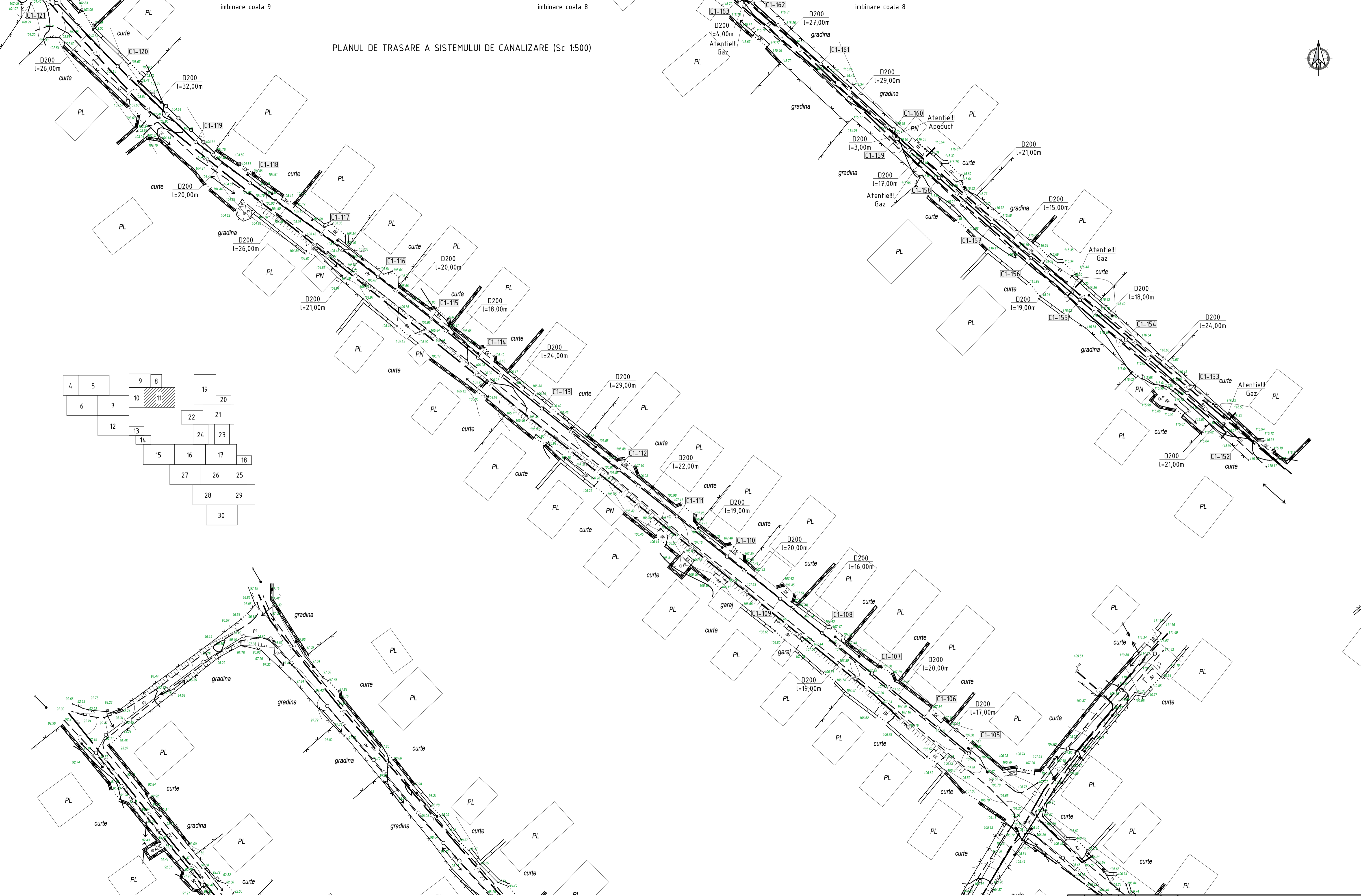


Coordonat	
Semnatura si data	
Nr. inventar	

Profilul longitudinal al retelelor de canalizare gravitacionala de la C1-131 pana la C1-137 vezi coala 69
 Profilul longitudinal al retelelor de canalizare gravitacionala de la C1-137 pana la C1-139 vezi coala 70
 Profilul longitudinal al retelelor de canalizare gravitacionala de la C1-172 pana la C1-136 vezi coala 75
 Profilul longitudinal al retelelor de canalizare gravitacionala de la C1-182 pana la P.23 vezi coala 76

						46/24-CE				
						Constructia retelelor de canalizare in satul Baccealia r-nul Causeni (Etapa 2, Etapa 3)				
Sch.	Canf.	Coala	Nr.doc.	Semn.	Data	Sistemul de canalizare		Etapa	Coala	Coli
						Sp. princ. Rosca C.		PE	10	
						Elaborat Cretu I.				
						Planul de trasare a sistemului de canalizare (Sc 1:500)		"FLUXPROIECT" S.R.L.		

PLANUL DE TRASARE A SISTEMULUI DE CANALIZARE (Sc 1:500)

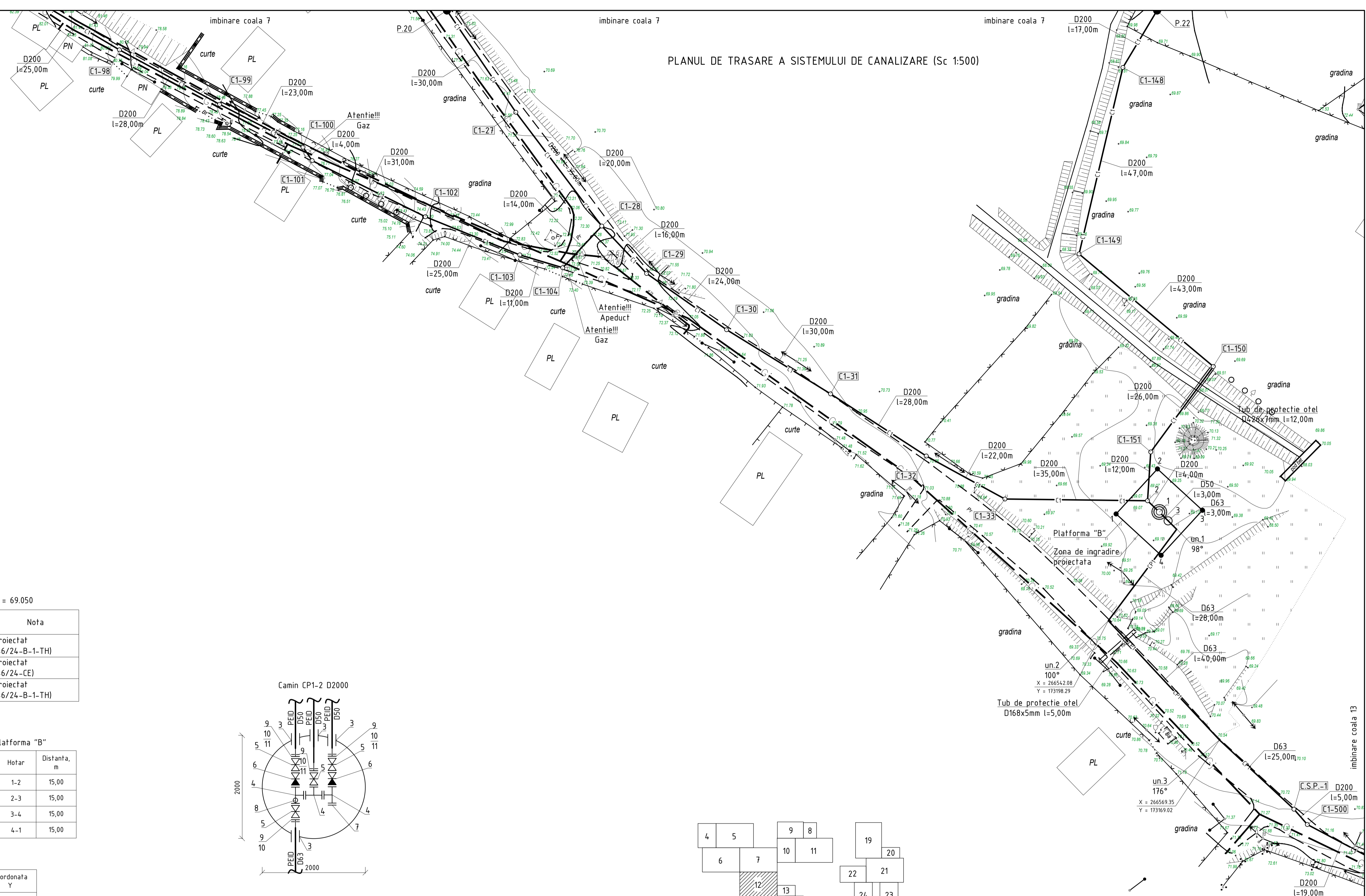


Profilul longitudinal al rețetelor de canalizare gravitațională de la C1-105 până la C1-118 vezi coala 65
 Profilul longitudinal al rețetelor de canalizare gravitațională de la C1-118 până la C1-121 vezi coala 66
 Profilul longitudinal al rețetelor de canalizare gravitațională de la C1-152 până la C1-163 vezi coala 72

46/24-CE					
Construcția rețetelor de canalizare în satul Bacceaia r-nul Causeni (Etapa 2, Etapa 3)					
Sch.	Canf.	Coala	Nr.doc.	Semm.	Data
Sp. princ.	Rosca C.				10.24.
Elaborat	Crețu I.				10.24.
Sistemul de canalizare			Etapa	Coala	Coli
Planul de trasare a sistemului de canalizare (Sc 1:500)			PE	11	
"FLUXPROIECT" S.R.L.					

Nr. inventar
 Semnatura și data
 Coordonat

PLANUL DE TRASARE A SISTEMULUI DE CANALIZARE (Sc 1:500)



EXPLICATIA CONSTRUCTIILOR PLATFORMA "B" cota 0.000 = 69.050

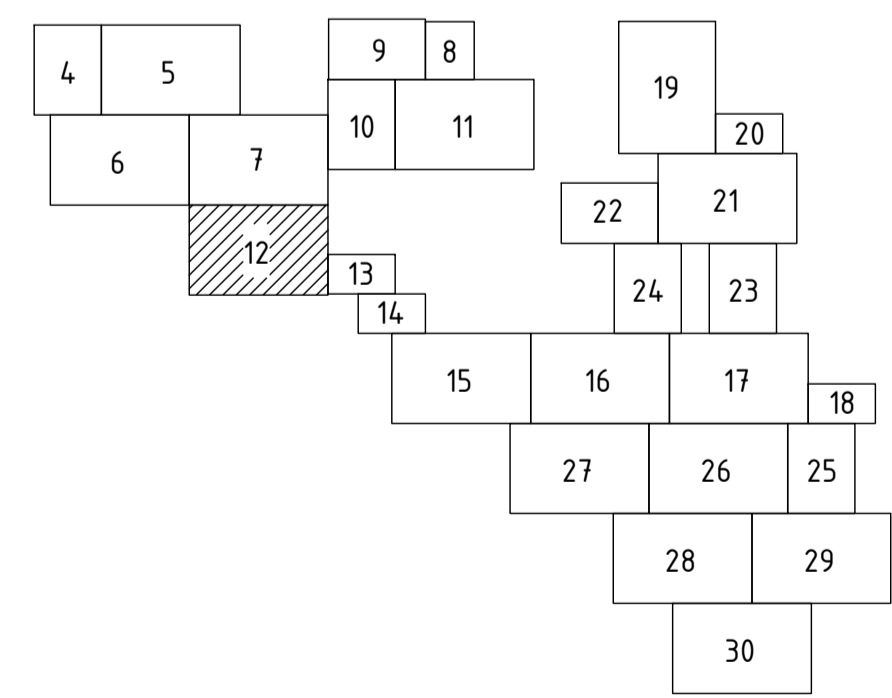
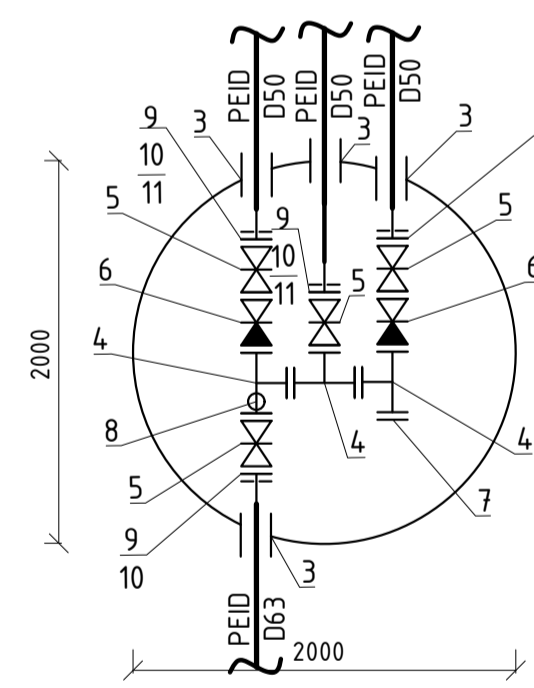
Denumirea	Nota
1 Statia de pompare a apelor uzate (SPAU-2)	Proiectat (46/24-B-1-TH)
2 Camin de vizitare (C1-34)	Proiectat (46/24-CE)
3 Camin de vizitare (CP1-2)	Proiectat (46/24-B-1-TH)

Zona de ingradire proiectata Platforma "B"

Pozitia	Coordonata X	Coordonata Y	Hotar	Distanța, m
1	266543.98	173224.49	1-2	15,00
2	266554.13	173235.53	2-3	15,00
3	266565.18	173225.38	3-4	15,00
4	266555.03	173214.34	4-1	15,00

Pozitia	Coordonata X	Coordonata Y
SPAU-2	266554.59	173224.95
C1-34	266551.70	173227.72
CP1-2	266556.76	173222.79
un.1	266558.88	173220.77

Camin CP1-2 D2000



Profilul longitudinal al rețetelor de canalizare sub presiune de la SPAU-2 pana la C.S.P.-1 vezi coala 6 (46/24-B-1-TH)

Profilul longitudinal al rețetelor de canalizare gravitacionala de la P.20 pana la SPAU-2 vezi coala 55
 Profilul longitudinal al rețetelor de canalizare gravitacionala de la C1-97 pana la C1-28 vezi coala 64
 Profilul longitudinal al rețetelor de canalizare gravitacionala de la P.22 pana la C1-148 vezi coala 70
 Profilul longitudinal al rețetelor de canalizare gravitacionala de la C1-148 pana la C1-34 vezi coala 71
 Profilul longitudinal al rețetelor de canalizare gravitacionala de la C.S.P.-1 pana la C1-501 vezi coala 119

46/24-CE				
Construcția rețetelor de canalizare în satul Bacceaia r-nul Causeni (Etapa 2, Etapa 3)				
Sch.	Can.	Coala	Nr.doc.	Semn.
Sp. princ.	Rosca C.		10.24.	
Elaborat	Crețu I.		10.24.	
Sistemul de canalizare			Etapa	Coala
Planul de trasare a sistemului de canalizare (Sc 1:500)			PE	12
			"FLUXPROIECT" S.R.L.	

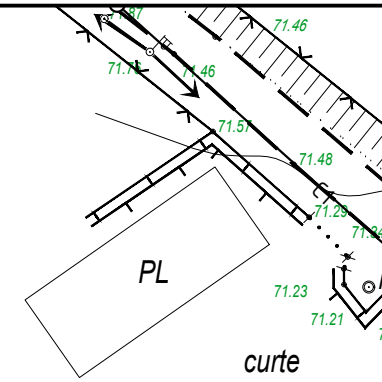
Coordonata

Nr. inventar

imbinare coala 13

imbinare coala 13

PLANUL DE TRASARE A SISTEMULUI DE CANALIZARE (Sc 1:500)

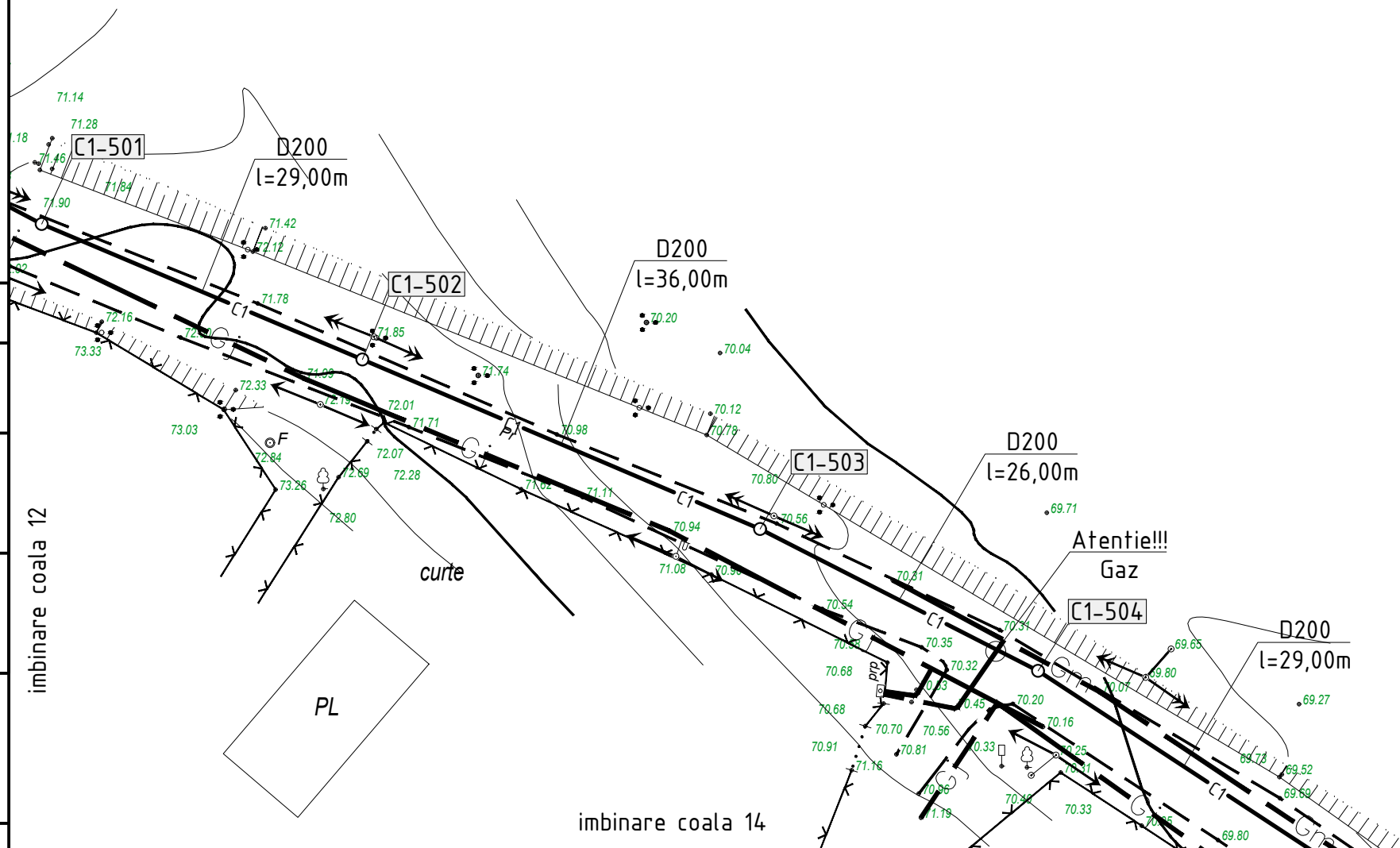
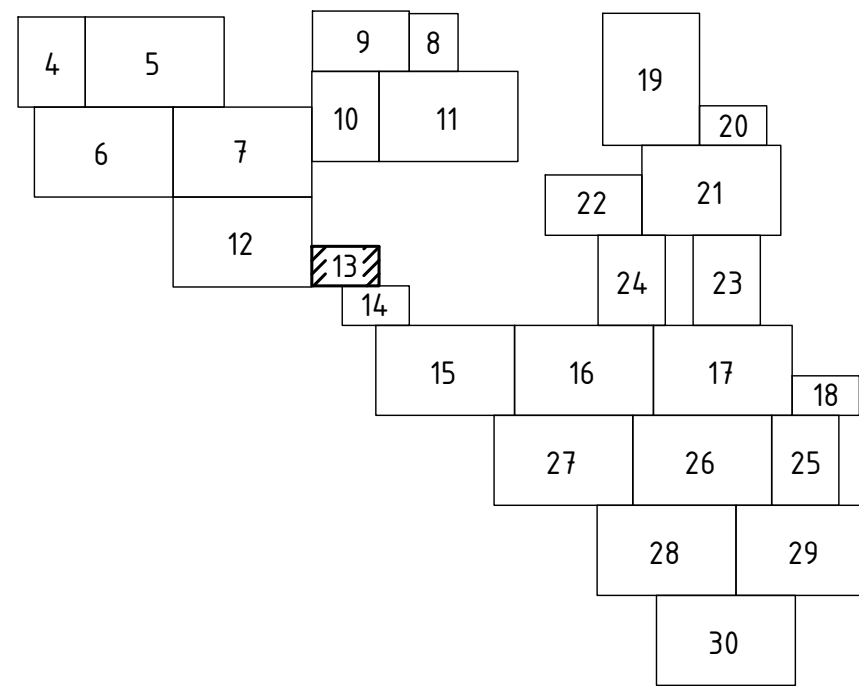


imbinare coala 12

imbinare coala 12

imbinare coala 14

imbinare coala 14

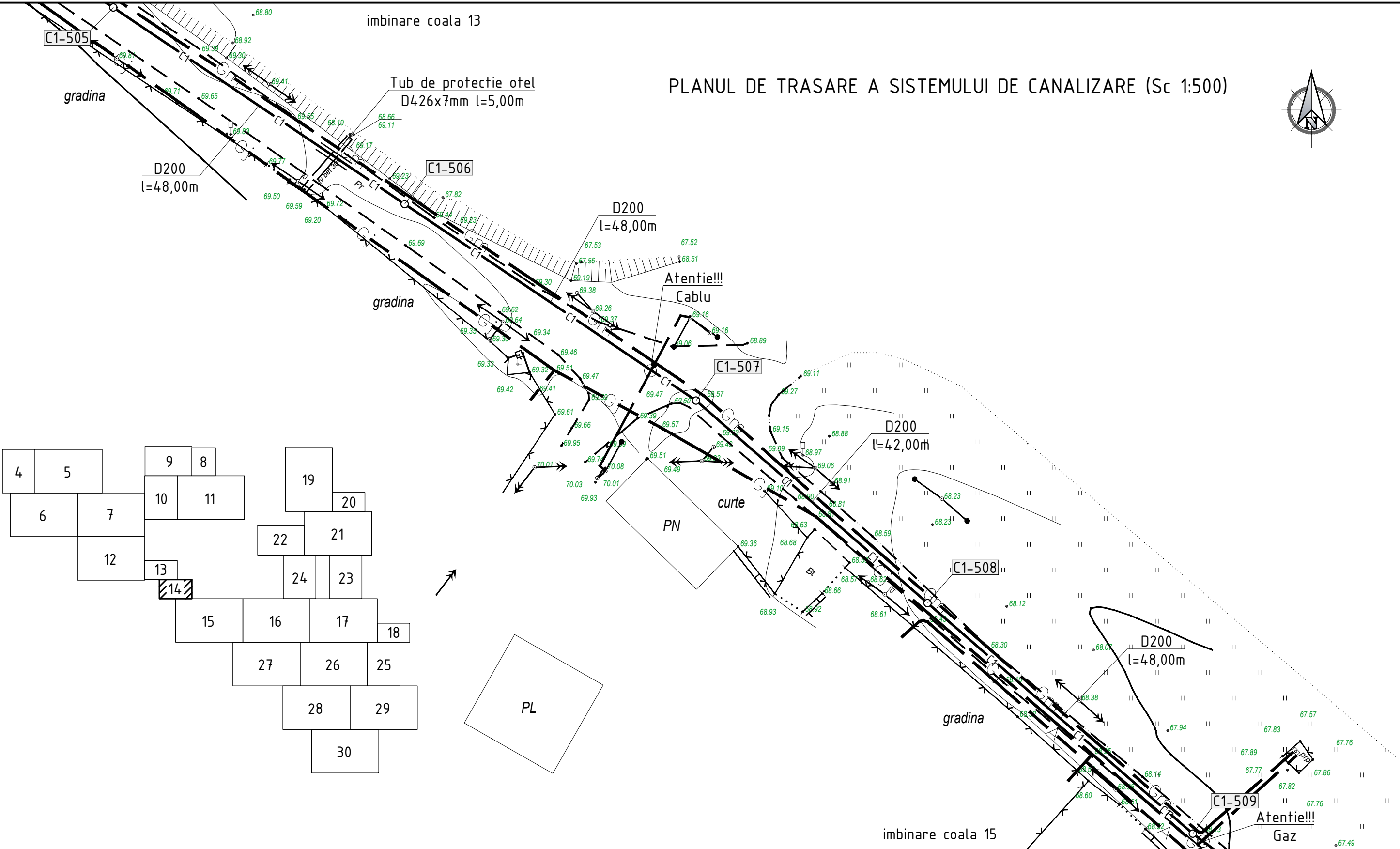


Coordonat	
Semnatura si data	
Nr. inventar	

Profilul longitudinal al retelelor de canalizare gravitacionala de la C1-501 pana la C1-505 vezi coala 119

						46/24-CE		
						Constructia retelelor de canalizare in satul Baccealia r-nul Causeni (Etapa 2, Etapa 3)		
Sch.	Cant.	Coala	Nr.doc.	Semn.	Data			
						Sistemul de canalizare		Etapa
						PE		Coala
						13		Coli
						Planul de trasare a sistemului de canalizare (Sc 1:500)		"FLUXPROIECT" S.R.L.

PLANUL DE TRASARE A SISTEMULUI DE CANALIZARE (Sc 1:500)



Coordonat

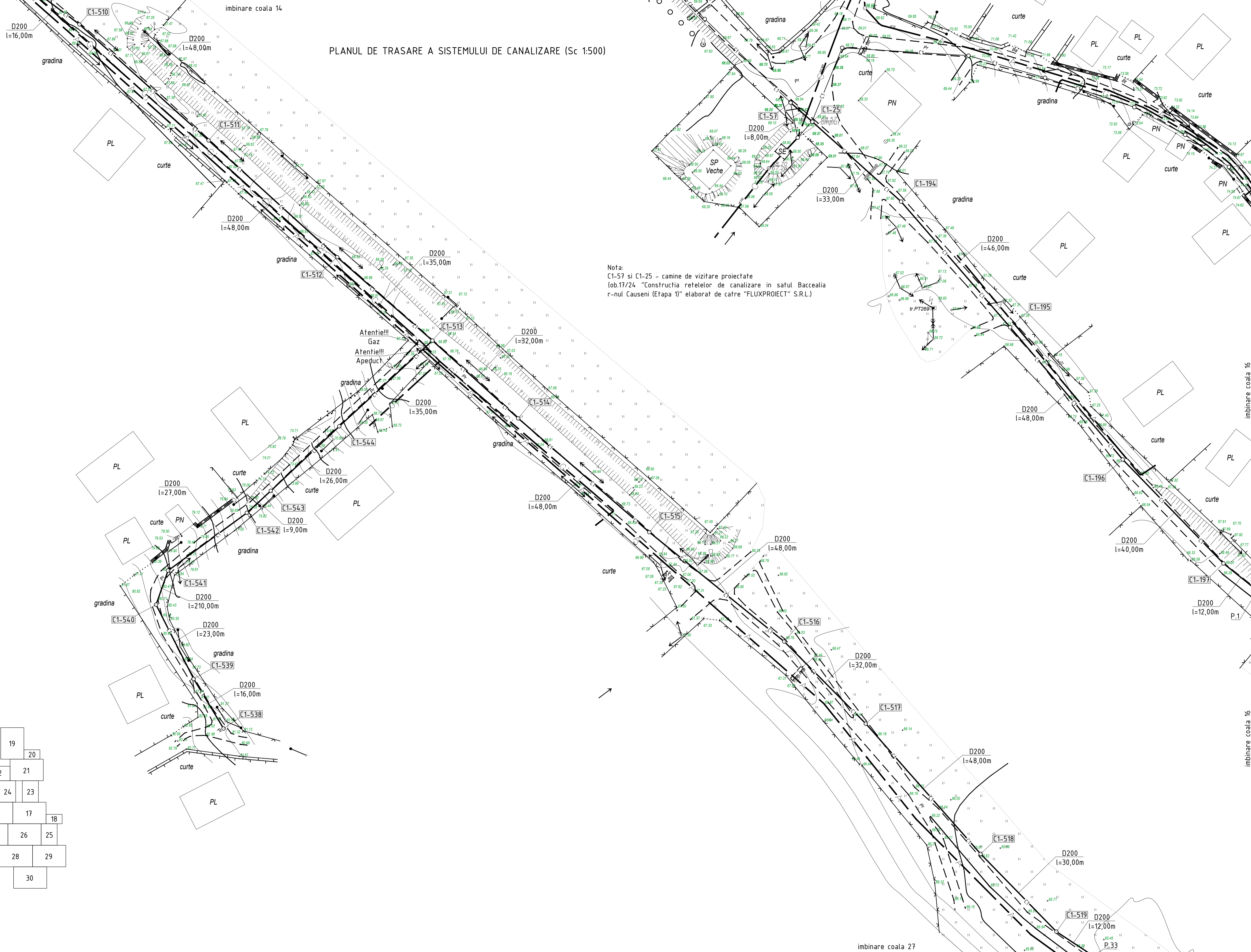
Semnatura si data

Nr. inventar

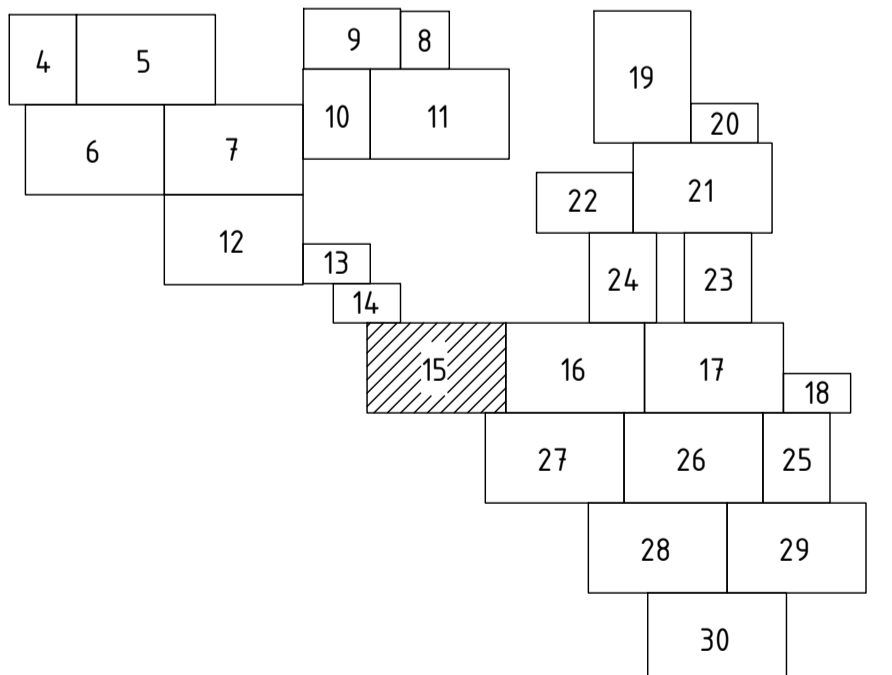
Profilul longitudinal al retelelor de canalizare gravitacionala de la C1-505 pana la C1-508 vezi coala 119
 Profilul longitudinal al retelelor de canalizare gravitacionala de la C1-508 pana la C1-509 vezi coala 120

						46/24-CE				
						Constructia retelelor de canalizare in satul Baccealia r-nul Causeni (Etapa 2, Etapa 3)				
Sch.	Cant.	Coala	Nr.doc.	Semn.	Data	Sistemul de canalizare		Etapa	Coala	Coli
								PE	14	
Sp. princ. Elaborat						Rosca C. Cretu I.		10.24		
								Planul de trasare a sistemului de canalizare (Sc 1:500)		"FLUXPROIECT" S.R.L.

PLANUL DE TRASARE A SISTEMULUI DE CANALIZARE (Sc 1:500)



Nota:
 C1-57 si C1-25 - camine de vizitare proiectate
 (ob.17/24 "Constructia retelelor de canalizare in satul Baccealia r-nul Causeni (Etapa 1)" elaborat de catre "FLUXPROIECT" S.R.L.)



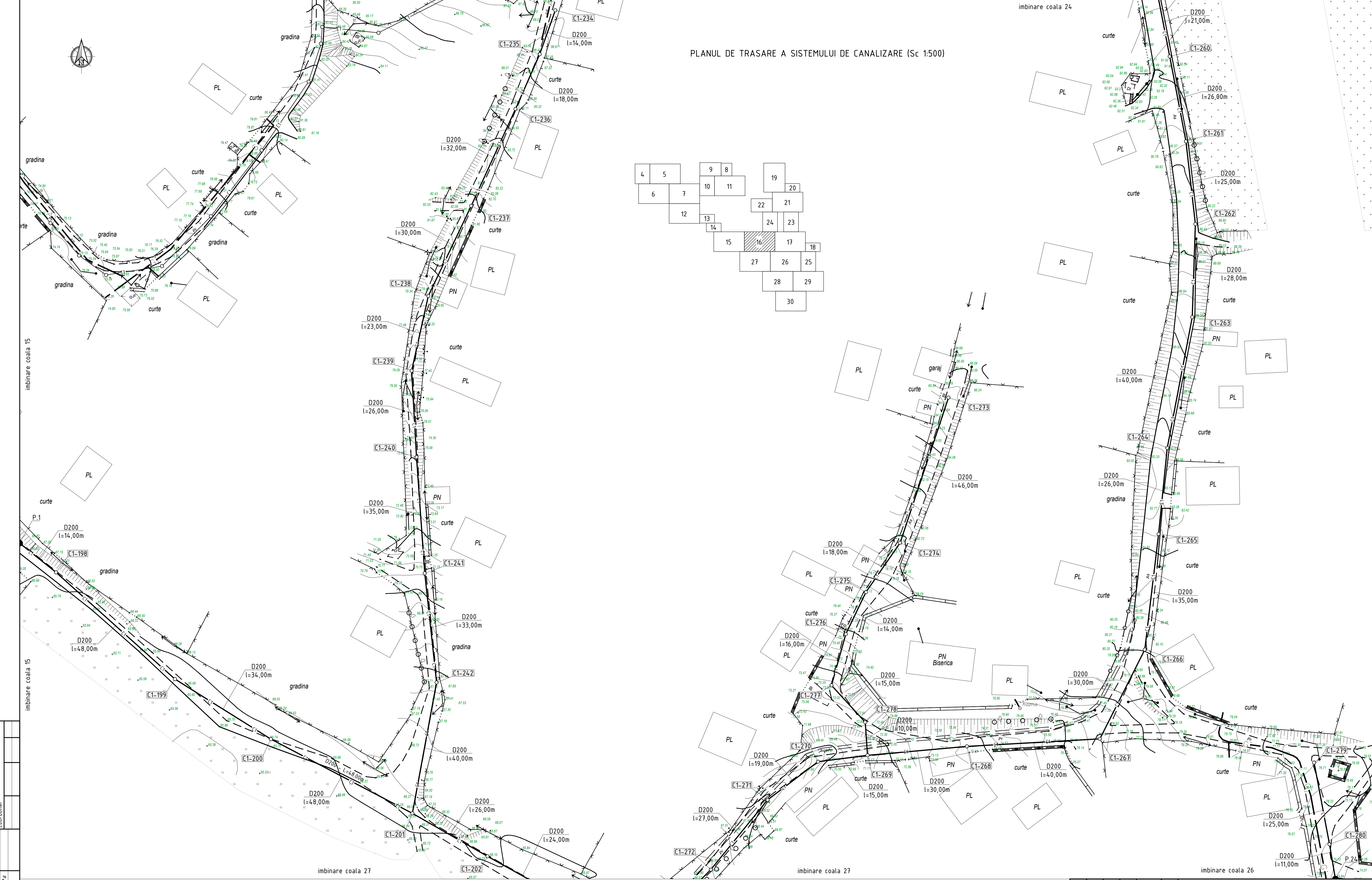
Profilul longitudinal al retelelor de canalizare gravitacionala de la C1-57 pana la P.1 vezi coala 2 (46/24-A-1-TH)

Profilul longitudinal al retelelor de canalizare gravitacionala de la C1-509 pana la C1-514 vezi coala 120
 Profilul longitudinal al retelelor de canalizare gravitacionala de la C1-514 pana la P.33 vezi coala 121
 Profilul longitudinal al retelelor de canalizare gravitacionala de la C1-538 pana la C1-513 vezi coala 125

Coordonata
 Semnatura si data
 Nr. inventar

46/24-CE					
Constructia retelelor de canalizare in satul Baccealia r-nul Causeni (Etapa 2, Etapa 3)					
Sch.	Can.	Coala	Nr.doc.	Semm.	Data
Sp. princ.	Rosca C.				10.24.
Elaborat	Crețu I.				10.24.
Sistemul de canalizare				Etapa	Coala
Planul de trasare a sistemului de canalizare (Sc 1:500)				PE	15
				"FLUXPROIECT" S.R.L.	

PLANUL DE TRASARE A SISTEMULUI DE CANALIZARE (Sc 1:500)

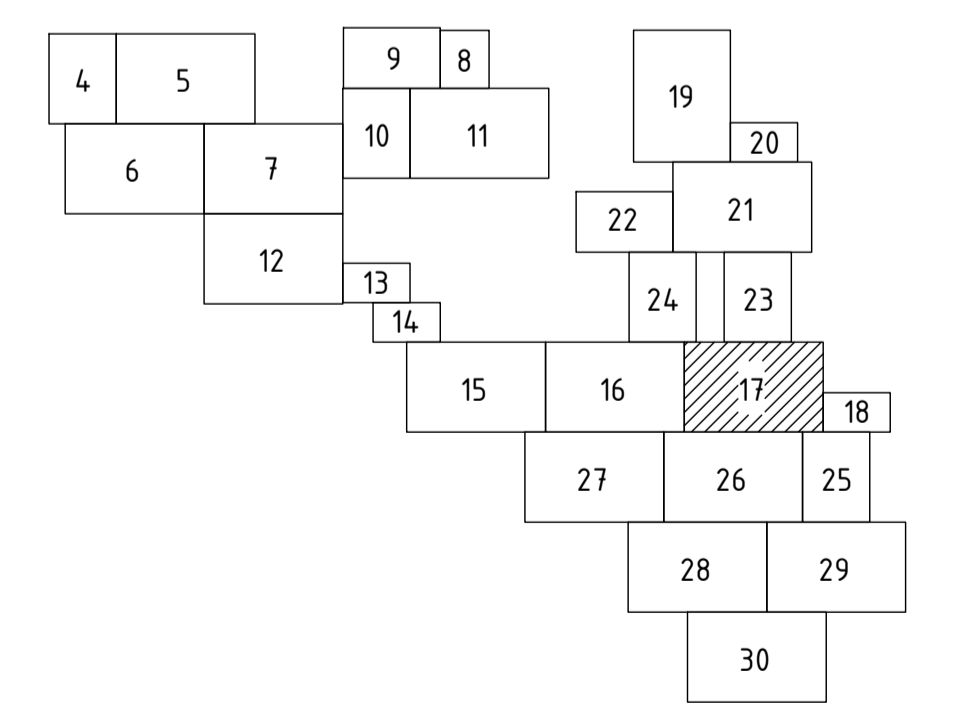
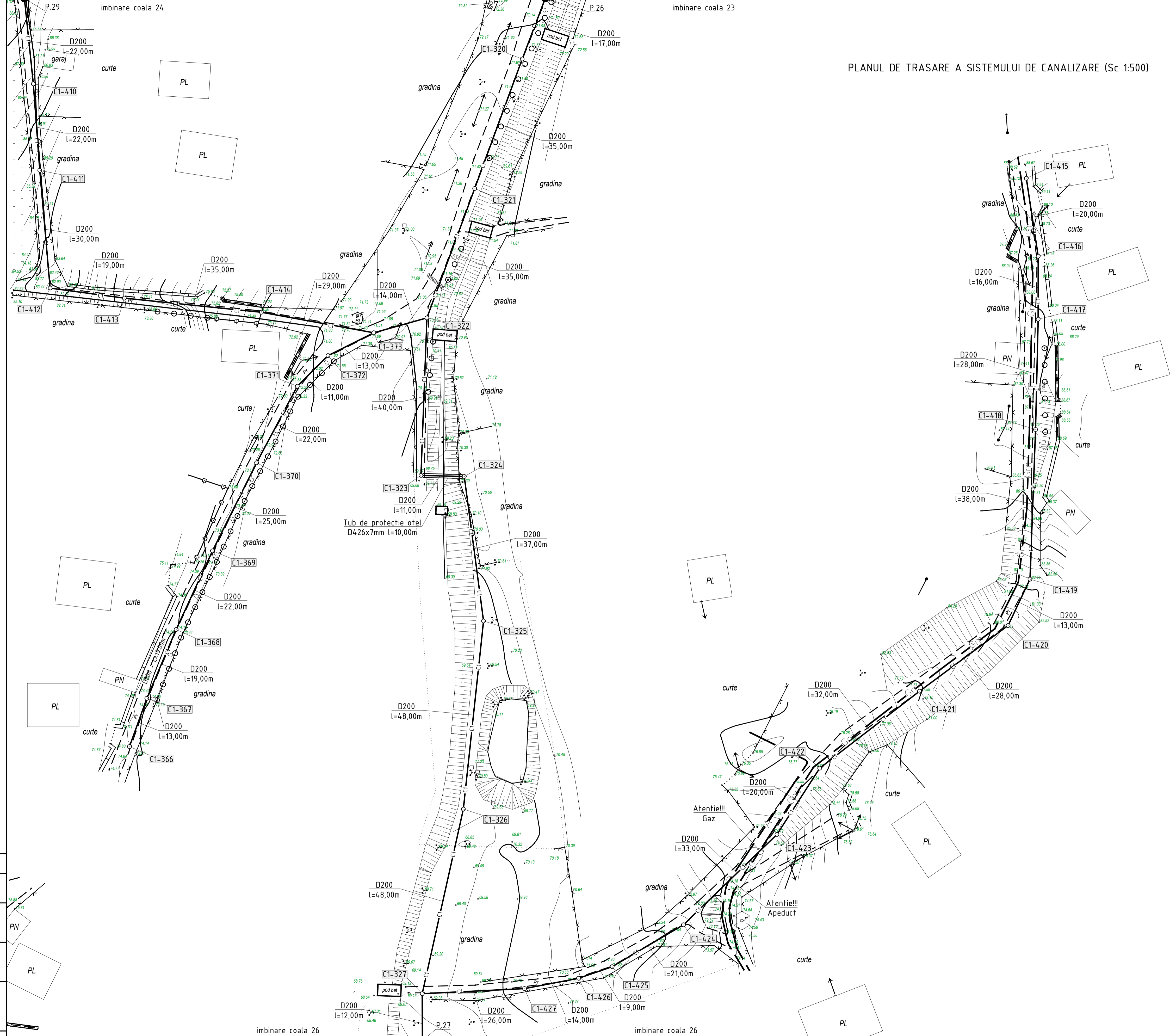


Profilul longitudinal al rețetelor de canalizare gravitațională de la P.1 până la C1-199 vezi coala 2 (46/24-A-1-TH)
 Profilul longitudinal al rețetelor de canalizare gravitațională de la C1-199 până la C1-203 vezi coala 3 (46/24-A-1-TH)

Profilul longitudinal al rețetelor de canalizare gravitațională de la C1-234 până la C1-240 vezi coala 79
 Profilul longitudinal al rețetelor de canalizare gravitațională de la C1-240 până la C1-261 vezi coala 82
 Profilul longitudinal al rețetelor de canalizare gravitațională de la C1-261 până la C1-266 vezi coala 83
 Profilul longitudinal al rețetelor de canalizare gravitațională de la C1-266 până la C1-272 vezi coala 84
 Profilul longitudinal al rețetelor de canalizare gravitațională de la C1-273 până la C1-269 vezi coala 85
 Profilul longitudinal al rețetelor de canalizare gravitațională de la C1-279 până la P.24 vezi coala 86

46/24-CE				
Construcția rețetelor de canalizare în satul Baceaia r-nul Causeni (Etapa 2, Etapa 3)				
Sch.	Can.	Coala	Nr.doc.	Semn.
Sp. princ.	Rosca C.			10.24.
Elaborat	Crețu I.			10.24.
Sistemul de canalizare			Etapa	Coala
Planul de trasare a sistemului de canalizare (Sc 1:500)			PE	16
			Coli	
"FLUXPROIECT" S.R.L.				

PLANUL DE TRASARE A SISTEMULUI DE CANALIZARE (Sc 1:500)

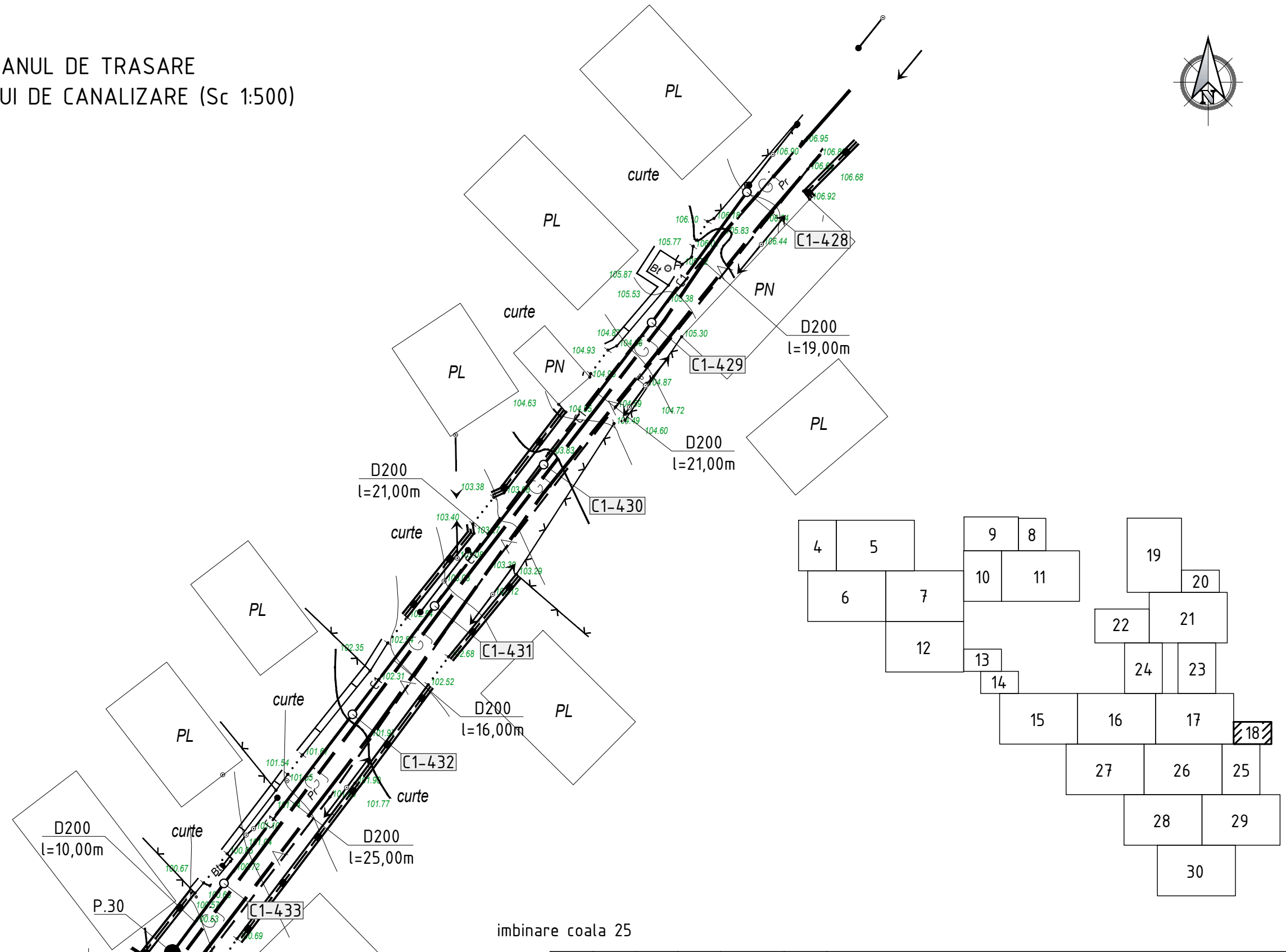


Profilul longitudinal al rețetelor de canalizare gravitațională de la P.26 până la C1-323 vezi coala 90
 Profilul longitudinal al rețetelor de canalizare gravitațională de la C1-323 până la P.27 vezi coala 91
 Profilul longitudinal al rețetelor de canalizare gravitațională de la C1-366 până la C1-322 vezi coala 98
 Profilul longitudinal al rețetelor de canalizare gravitațională de la P.29 până la C1-410 vezi coala 103
 Profilul longitudinal al rețetelor de canalizare gravitațională de la C1-410 până la C1-373 vezi coala 104
 Profilul longitudinal al rețetelor de canalizare gravitațională de la C1-415 până la C1-421 vezi coala 105
 Profilul longitudinal al rețetelor de canalizare gravitațională de la C1-421 până la C1-426 vezi coala 106
 Profilul longitudinal al rețetelor de canalizare gravitațională de la C1-426 până la C1-327 vezi coala 107

					46/24-CE				
					Construcția rețetelor de canalizare în satul Baccealia r-nul Causeni (Etapa 2, Etapa 3)				
Sch.	Can.	Coala	Nr.doc.	Semn.	Data				
						Sistemul de canalizare	Etapa	Coala	Coli
						PE	17		
						Planul de trasare a sistemului de canalizare (Sc 1:500)	"FLUXPROIECT" S.R.L.		

Coordonata
 Semnatura si data
 Nr. inventar

PLANUL DE TRASARE
A SISTEMULUI DE CANALIZARE (Sc 1:500)



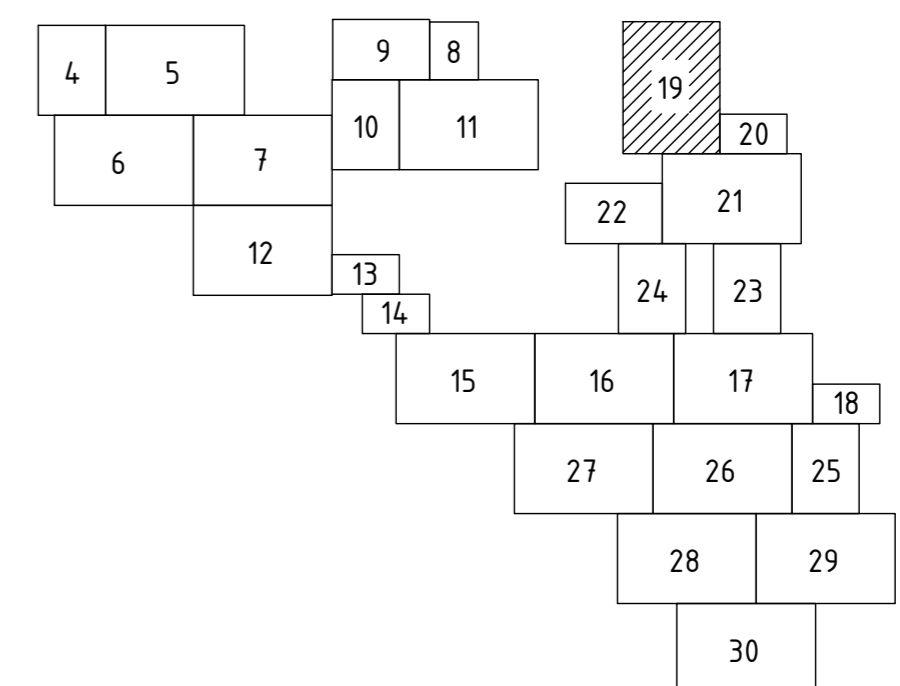
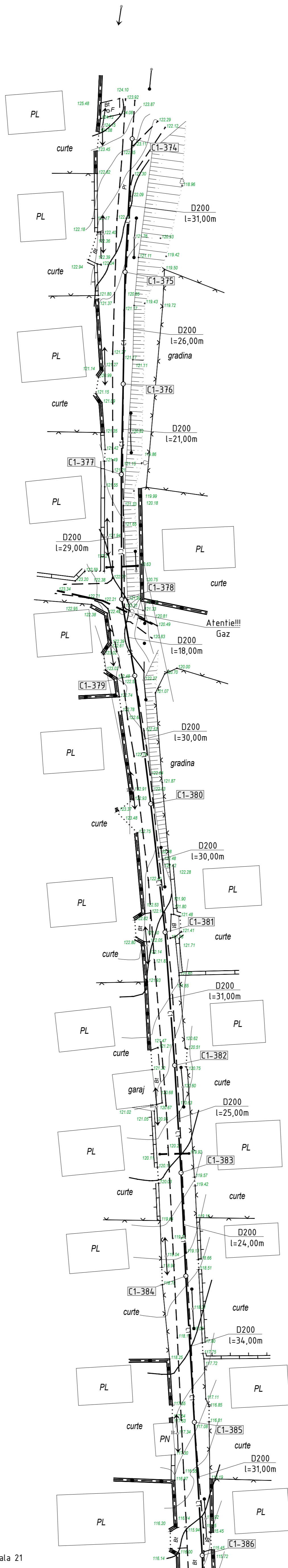
Coordonat	

Semnatura si data	

Nr. inventar	

Profilul longitudinal al retelelor de canalizare gravitacionala de la C1-428 pana la P.30 vezi coala 108

						46/24-CE				
						Constructia retelelor de canalizare in satul Baccealia r-nul Causeni (Etapa 2, Etapa 3)				
Sch.	Cant.	Coala	Nr.doc.	Semn.	Data	Sistemul de canalizare		Etapa	Coala	Coli
								PE	18	
Sp. princ.	Rosca C.				10.24					
Elaborat	Cretu I.				10.24	Planul de trasare a sistemului de canalizare (Sc 1:500)		"FLUXPROIECT" S.R.L.		



imbinare coala 21

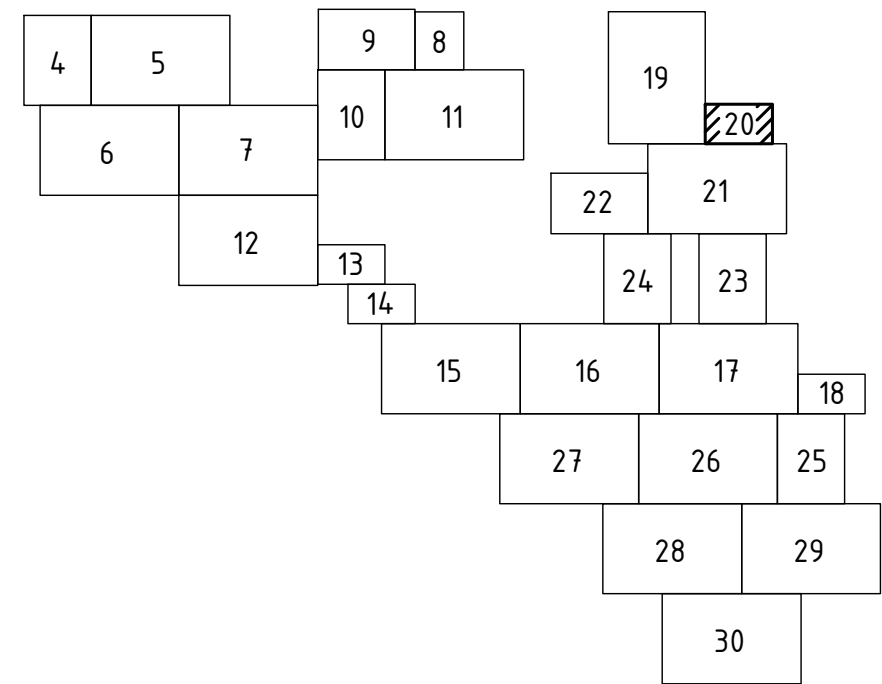
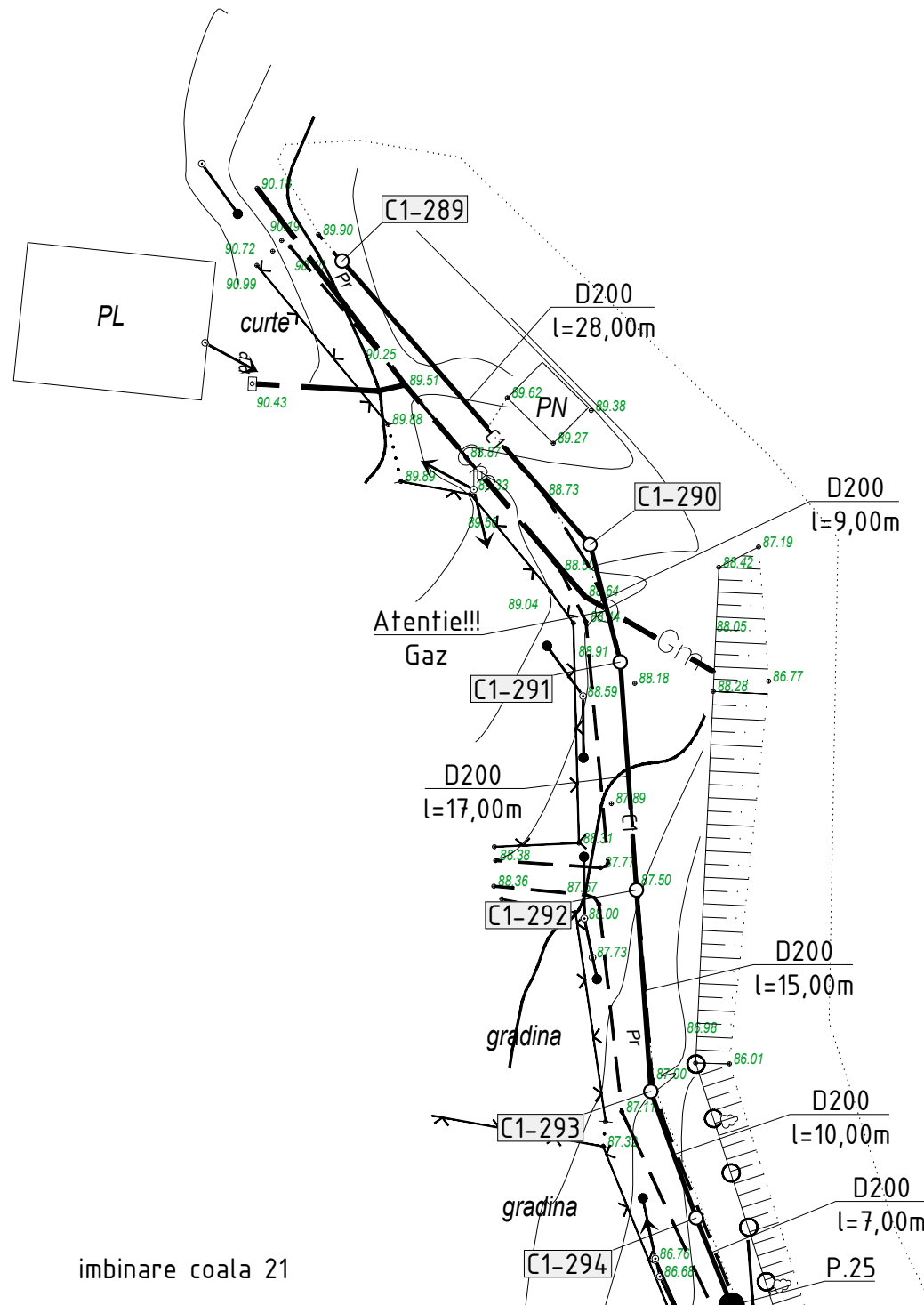
imbinare coala 21

Profilul longitudinal al retelelor de canalizare gravitacionala de la C1-374 pana la C1-384 vezi coala 99
 Profilul longitudinal al retelelor de canalizare gravitacionala de la C1-384 pana la C1-386 vezi coala 100

46/24-CE					
Construcia retelelor de canalizare in satul Barceaia r-nul Causeni (Etapa 2, Etapa 3)					
Sch.	Canf.	Coala	Nr.doc.	Semn.	Data
Sistemul de canalizare				Etapa	Coala
Sp. princ.				PE	19
Elaborat				Coli	
Planul de trasare a sistemului de canalizare (Sc 1:500)				"FLUXPROIECT" S.R.L.	

Nr. inventar	Semnatura si data	Coordonat

PLANUL DE TRASARE A SISTEMULUI DE CANALIZARE (Sc 1:500)

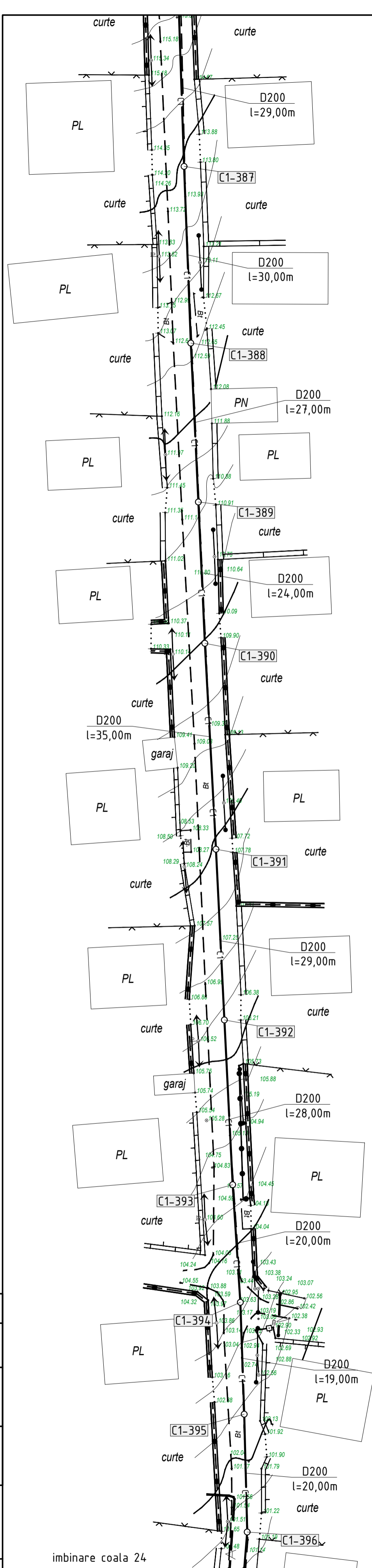


Coordonat	
Semnatura si data	
Nr. inventar	

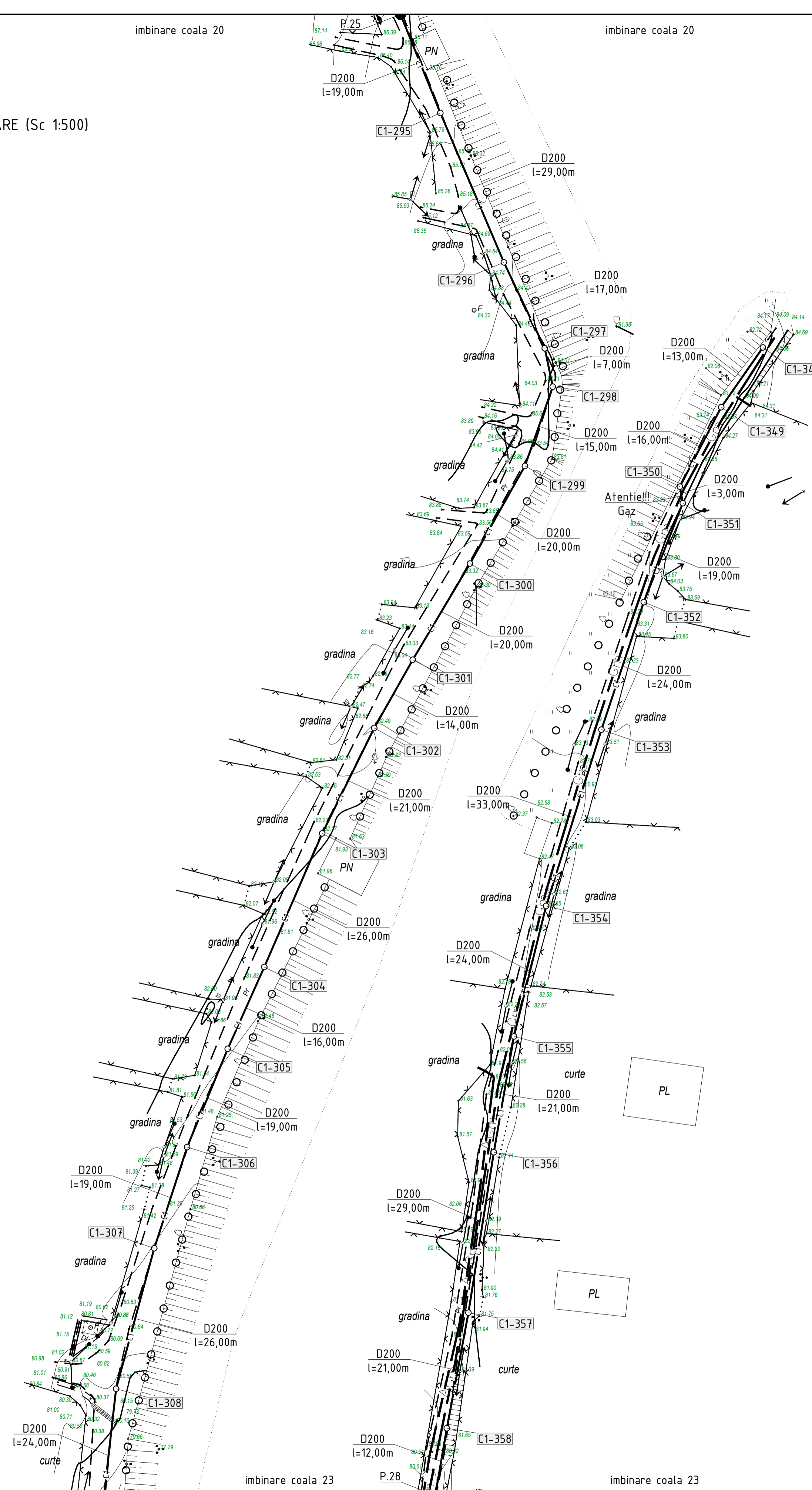
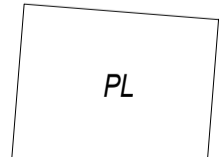
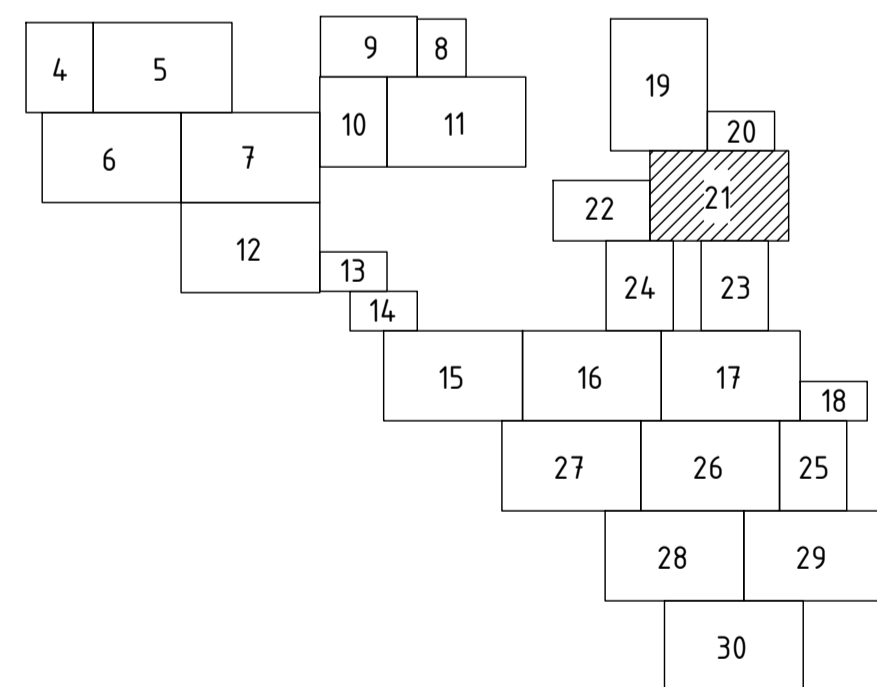
Profilul longitudinal al retelelor de canalizare gravitacionala de la C1-289 pana la P.25 vezi coala 88

						46/24-CE				
						Constructia retelelor de canalizare in satul Baccalia r-nul Causeni (Etapa 2, Etapa 3)				
Sch.	Cant.	Coala	Nr.doc.	Semn.	Data	Sistemul de canalizare		Etapa	Coala	Coli
								PE	20	
Sp. princ.		Rosca C.			10.24					
Elaborat		Cretu I.			10.24	Planul de trasare a sistemului de canalizare (Sc 1:500)		"FLUXPROIECT" S.R.L.		

PLANUL DE TRASARE A SISTEMULUI DE CANALIZARE (Sc 1:500)



imbinare coala 24



imbinare coala 23

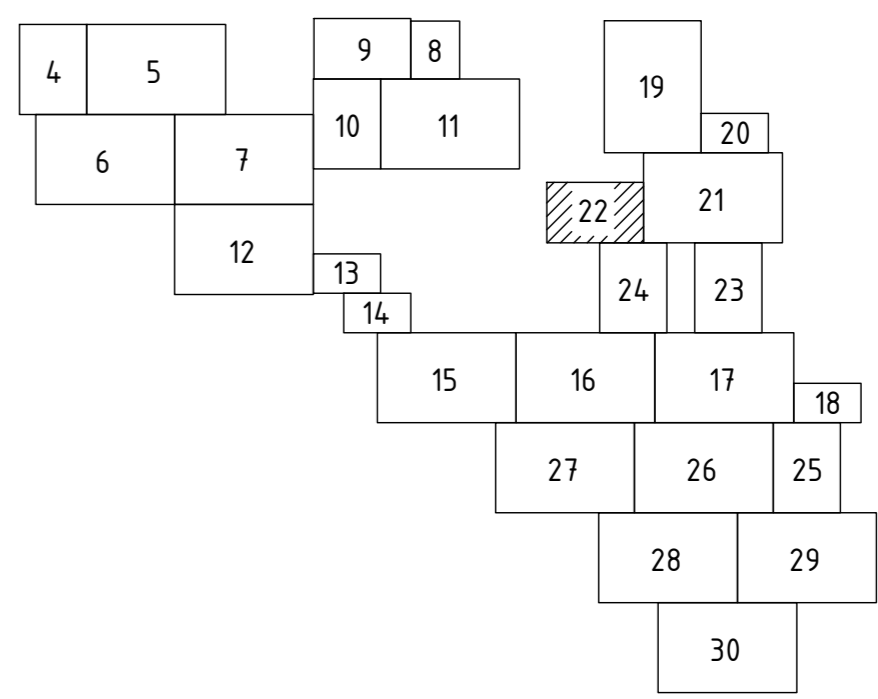
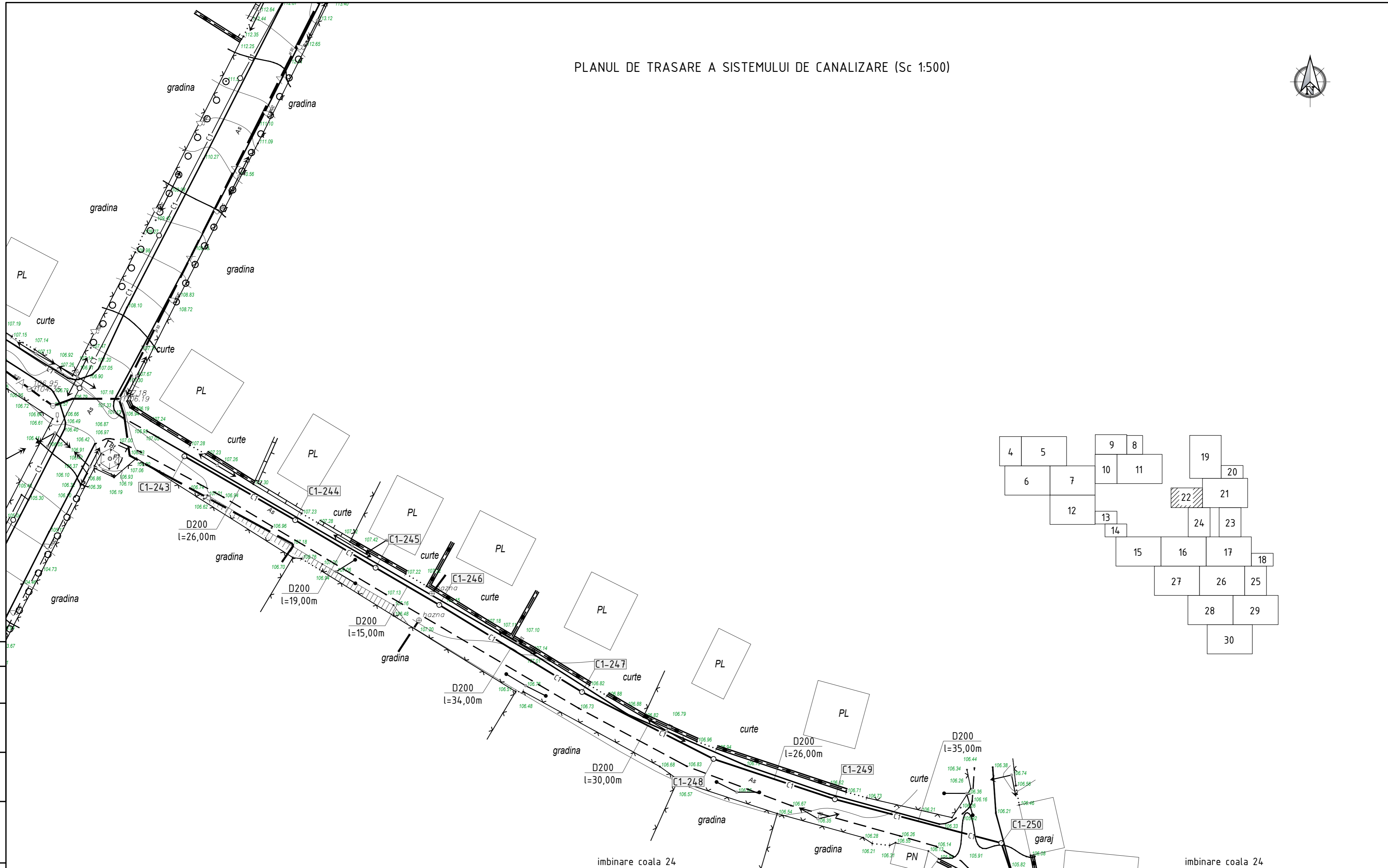
imbinare coala 23

Profilul longitudinal al retelelor de canalizare gravitacionala de la P.25 pana la C1-304 vezi coala 88
 Profilul longitudinal al retelelor de canalizare gravitacionala de la C1-304 pana la C1-309 vezi coala 89
 Profilul longitudinal al retelelor de canalizare gravitacionala de la C1-348 pana la P.28 vezi coala 96
 Profilul longitudinal al retelelor de canalizare gravitacionala de la C1-386 pana la C1-388 vezi coala 100
 Profilul longitudinal al retelelor de canalizare gravitacionala de la C1-388 pana la C1-392 vezi coala 101
 Profilul longitudinal al retelelor de canalizare gravitacionala de la C1-392 pana la C1-396 vezi coala 102

46/24-CE					
Constructia retelelor de canalizare in satul Baccealia r-nul Causeni (Etapa 2, Etapa 3)					
Sch.	Can.	Coala	Nr.doc.	Semm.	Data
Sp. princ.	Rosca C.				10.24.
Elaborat	Crețu I.				10.24.
Sistemul de canalizare			Etapa	Coala	Coli
			PE	21	
Planul de trasare a sistemului de canalizare (Sc 1:500)			"FLUXPROIECT" S.R.L.		

Nr. inventar
 Semnatura si data
 Coordonat

PLANUL DE TRASARE A SISTEMULUI DE CANALIZARE (Sc 1:500)



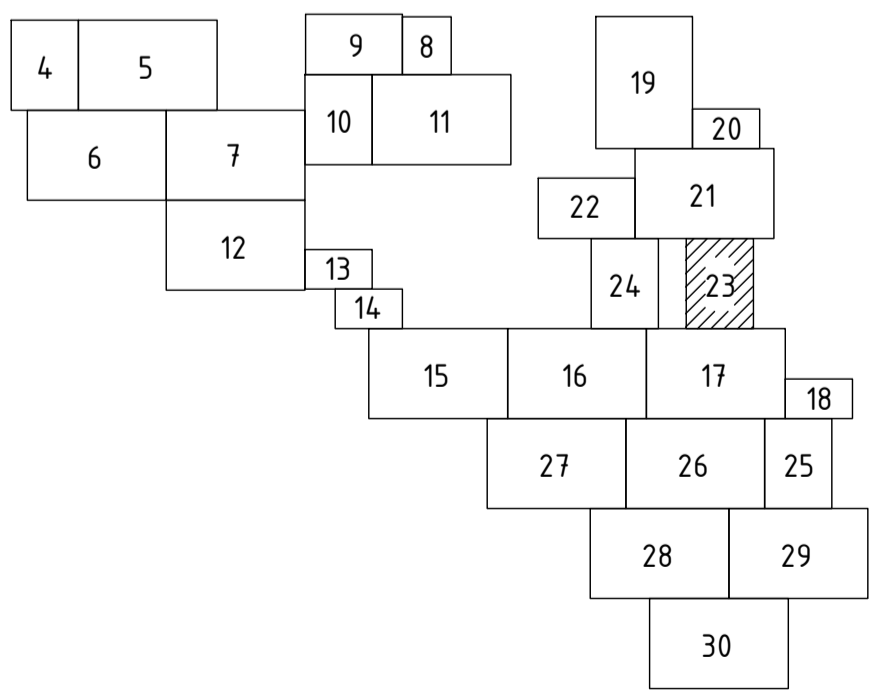
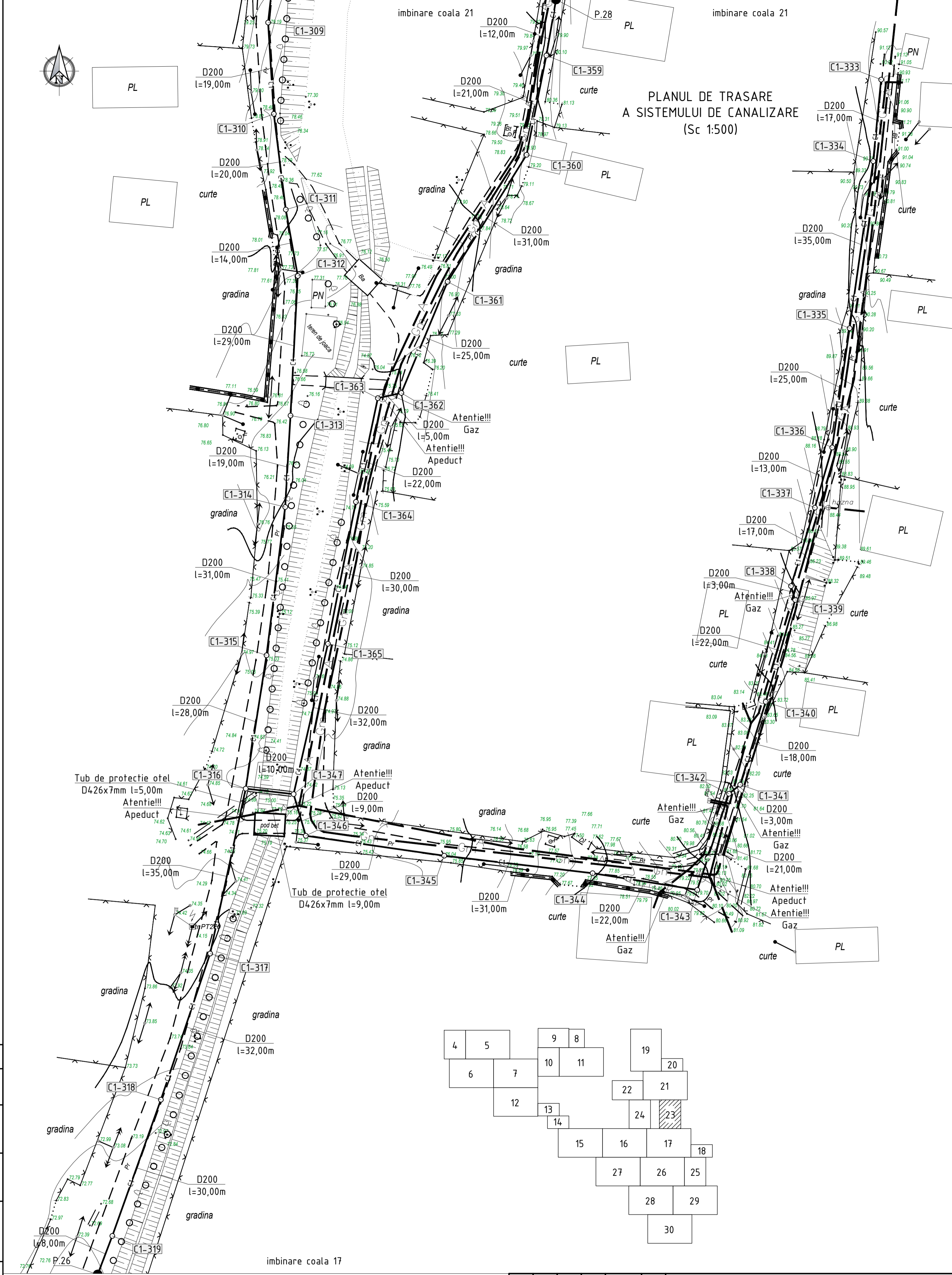
Coordonat	
Semnatura si data	
Nr. inventar	

Profilul longitudinal al retelelor de canalizare gravitacionala de la C1-243 pana la C1-250 vezi coala 80

						46/24-CE				
						Constructia retelelor de canalizare in satul Baccealia r-nul Causeni (Etapa 2, Etapa 3)				
Sch.	Cant.	Coala	Nr.doc.	Semn.	Data	Sistemul de canalizare		Etapa	Coala	Coli
								PE	22	
						Planul de trasare a sistemului de canalizare (Sc 1:500)		"FLUXPROIECT" S.R.L.		



PLANUL DE TRASARE
A SISTEMULUI DE CANALIZARE
(Sc 1:500)



Coordonat

Semnatura si data

Nr. inventar

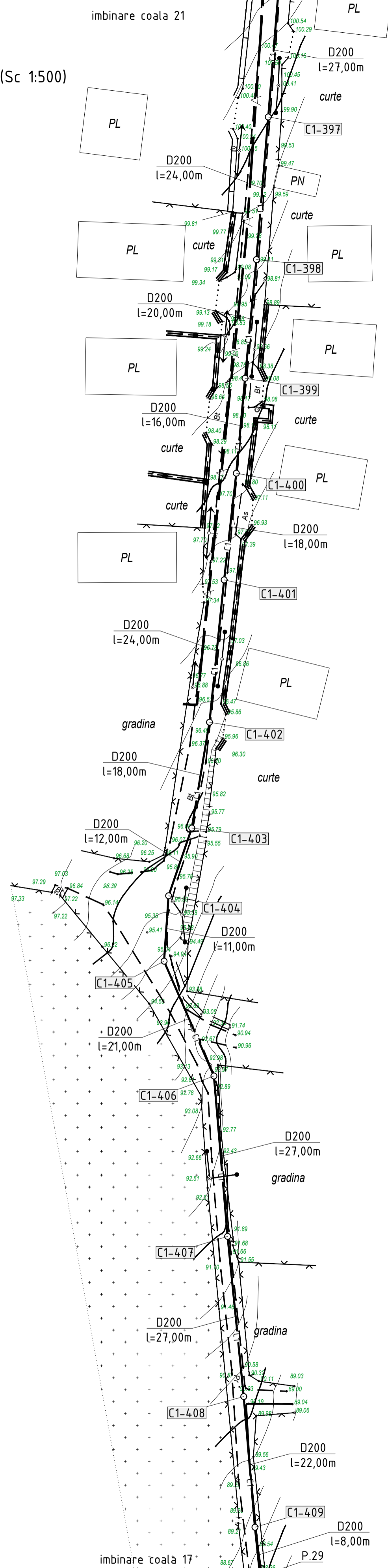
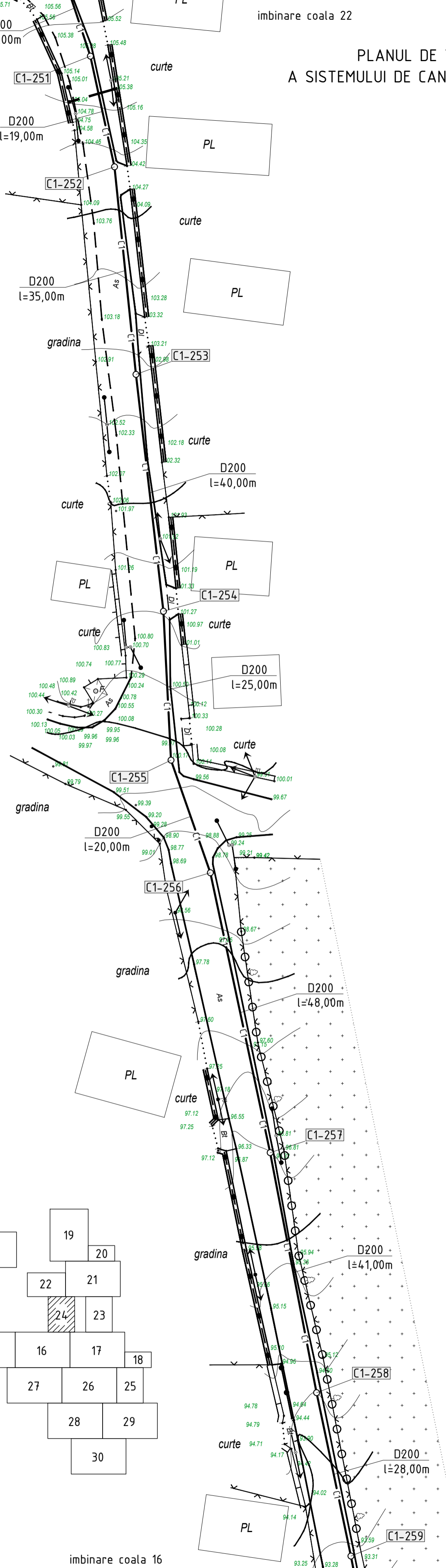
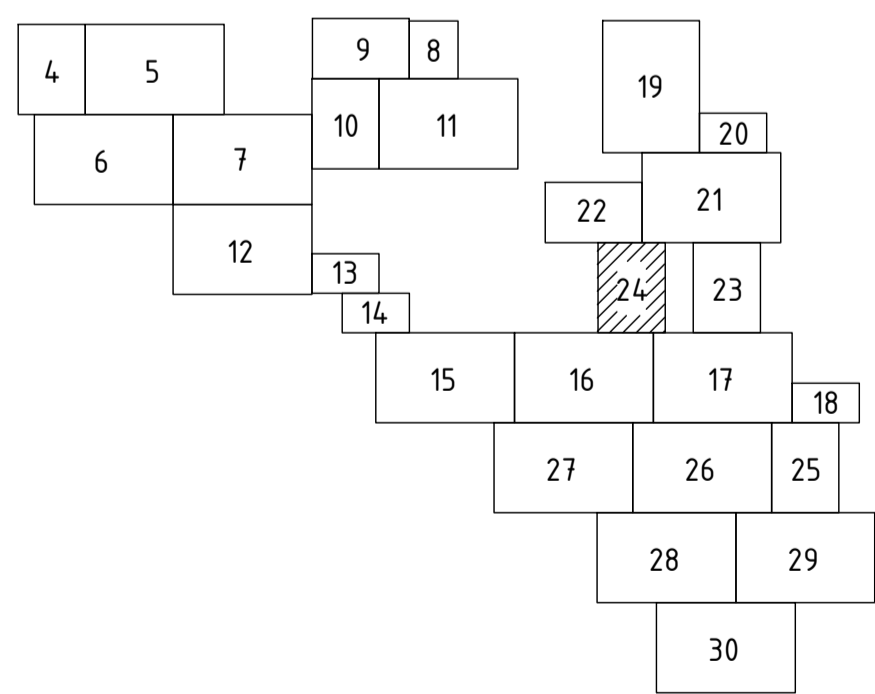
Profilul longitudinal al retelelor de canalizare gravitacionala de la C1-309 pana la C1-315 vezi coala 89
 Profilul longitudinal al retelelor de canalizare gravitacionala de la C1-315 pana la P.26 vezi coala 90
 Profilul longitudinal al retelelor de canalizare gravitacionala de la C1-333 pana la C1-340 vezi coala 93
 Profilul longitudinal al retelelor de canalizare gravitacionala de la C1-340 pana la C1-346 vezi coala 94
 Profilul longitudinal al retelelor de canalizare gravitacionala de la C1-346 pana la C1-316 vezi coala 95
 Profilul longitudinal al retelelor de canalizare gravitacionala de la P.28 pana la C1-361 vezi coala 96
 Profilul longitudinal al retelelor de canalizare gravitacionala de la C1-361 pana la C1-347 vezi coala 97

						46/24-CE				
						Constructia retelelor de canalizare in satul Baccealia r-nul Causeni (Etapa 2, Etapa 3)				
Sch.	Canf.	Coala	Nr.doc.	Semn.	Data	Sistemul de canalizare		Etapa	Coala	Coli
								PE	23	
Sp. princ.	Rosca C.				10.24	Planul de trasare a sistemului de canalizare (Sc 1:500)		"FLUXPROIECT" S.R.L.		
Elaborat	Cretu I.				10.24					

imbinare coala 22

imbinare coala 21

PLANUL DE TRASARE
A SISTEMULUI DE CANALIZARE (Sc 1:500)



Coordonat

Semnatura si data

Nr. inventar

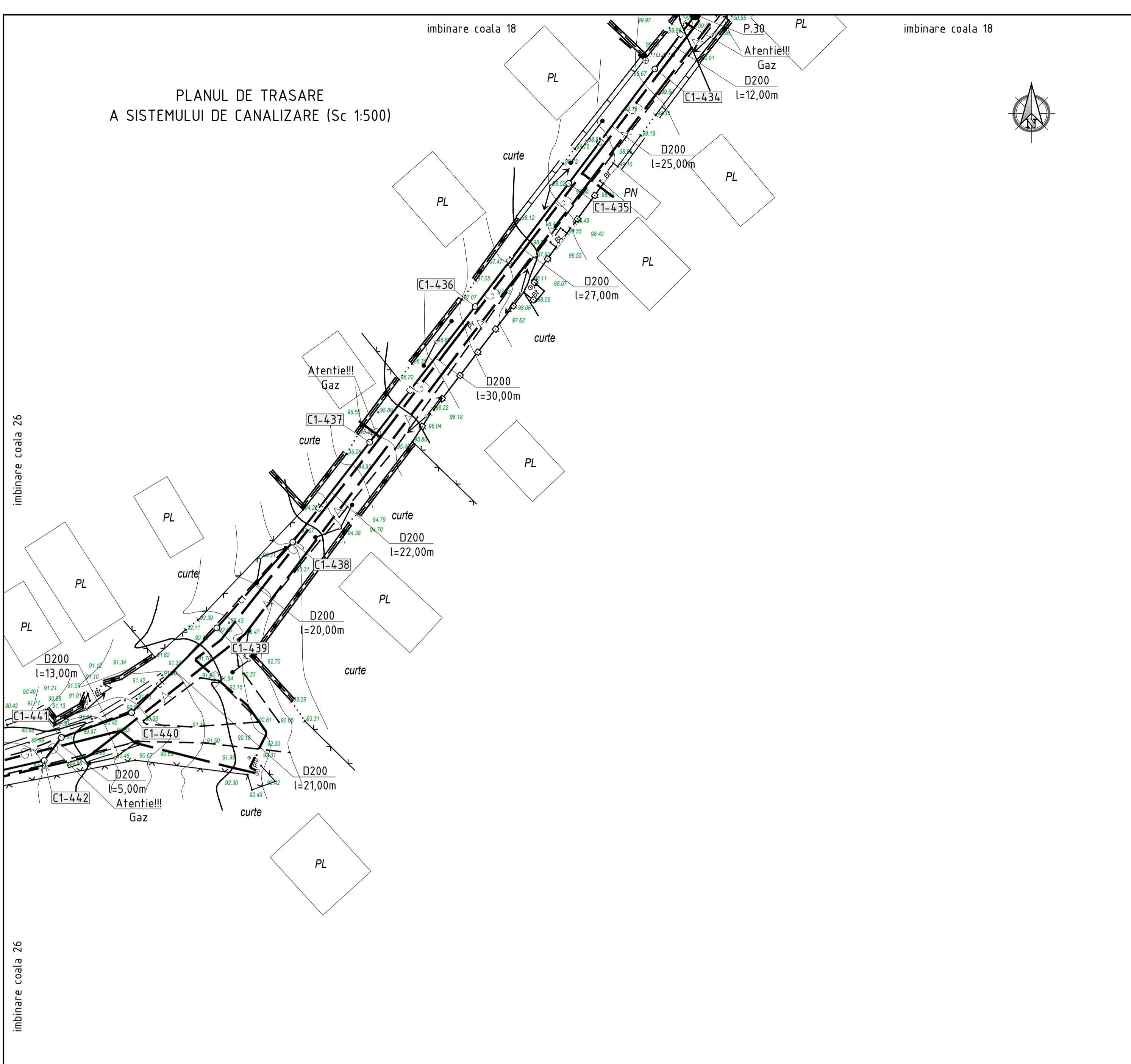
Profilul longitudinal al retelelor de canalizare gravitacionala de la C1-250 pana la C1-253 vezi coala 80
 Profilul longitudinal al retelelor de canalizare gravitacionala de la C1-253 pana la C1-257 vezi coala 81
 Profilul longitudinal al retelelor de canalizare gravitacionala de la C1-257 pana la C1-259 vezi coala 82
 Profilul longitudinal al retelelor de canalizare gravitacionala de la C1-396 pana la C1-405 vezi coala 102
 Profilul longitudinal al retelelor de canalizare gravitacionala de la C1-405 pana la P.29 vezi coala 103

						46/24-CE				
						Constructia retelelor de canalizare in satul Baccealia r-nul Causeni (Etapa 2, Etapa 3)				
Sch.	Canf.	Coala	Nr.doc.	Semn.	Data	Sistemul de canalizare		Etapa	Coala	Coli
								PE	24	
Sp. princ. Rosca C. 10.24										
Elaborat Cretu I. 10.24						Planul de trasare a sistemului de canalizare (Sc 1:500)		"FLUXPROIECT" S.R.L.		

PLANUL DE TRASARE
A SISTEMULUI DE CANALIZARE (Sc 1:500)

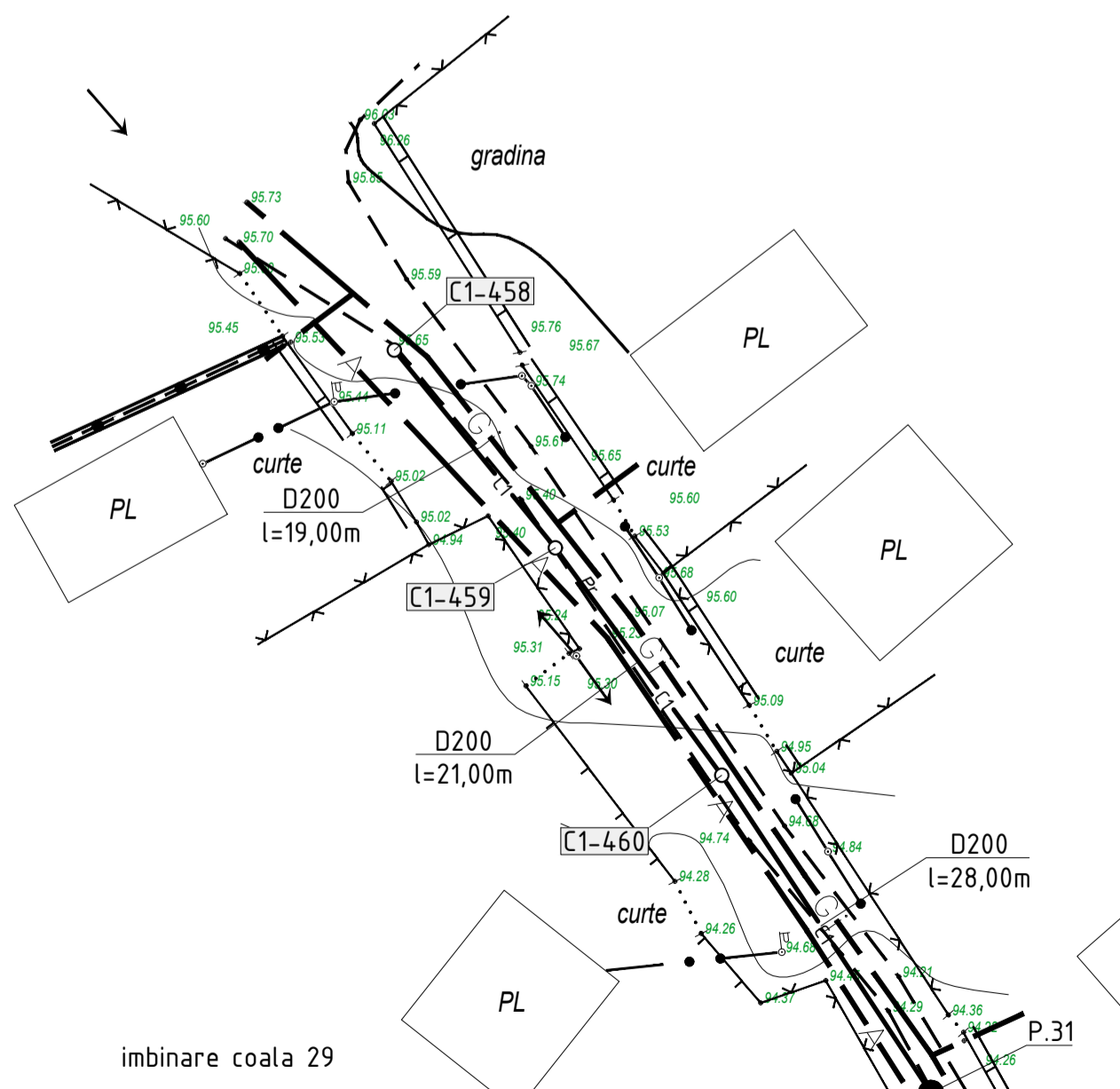
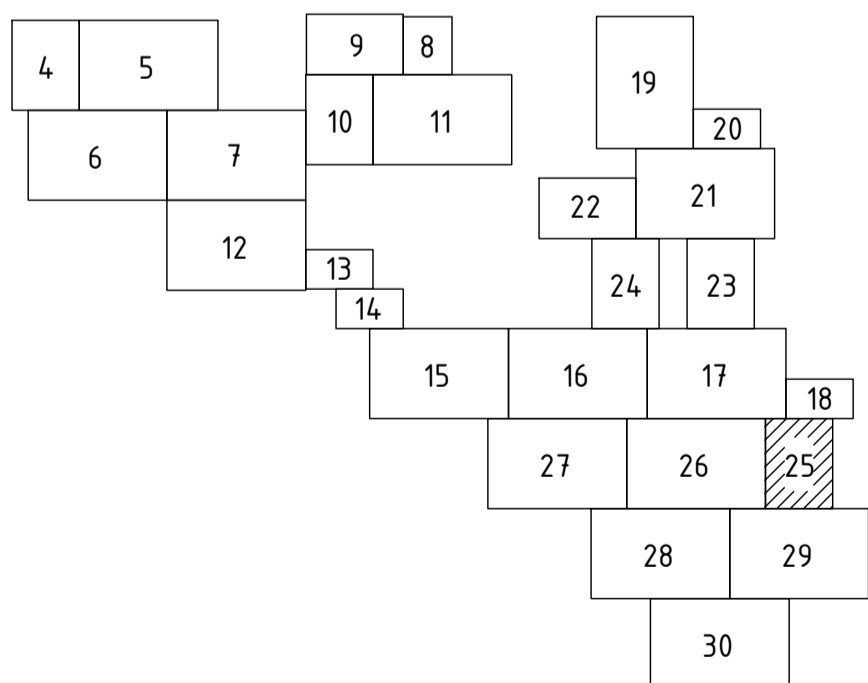
imbinare coala 18

imbinare coala 18



imbinare coala 26

imbinare coala 26



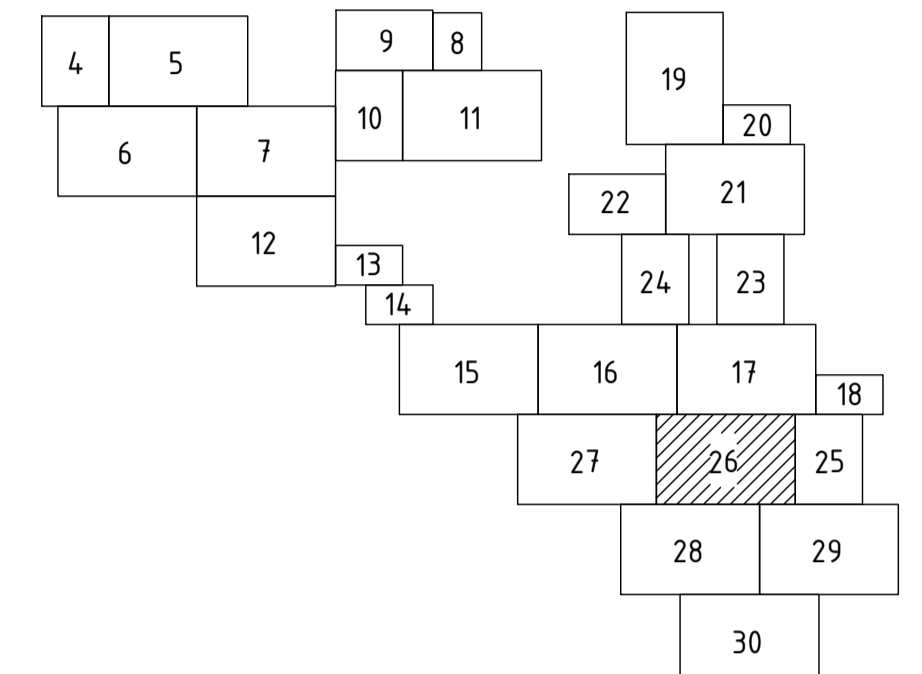
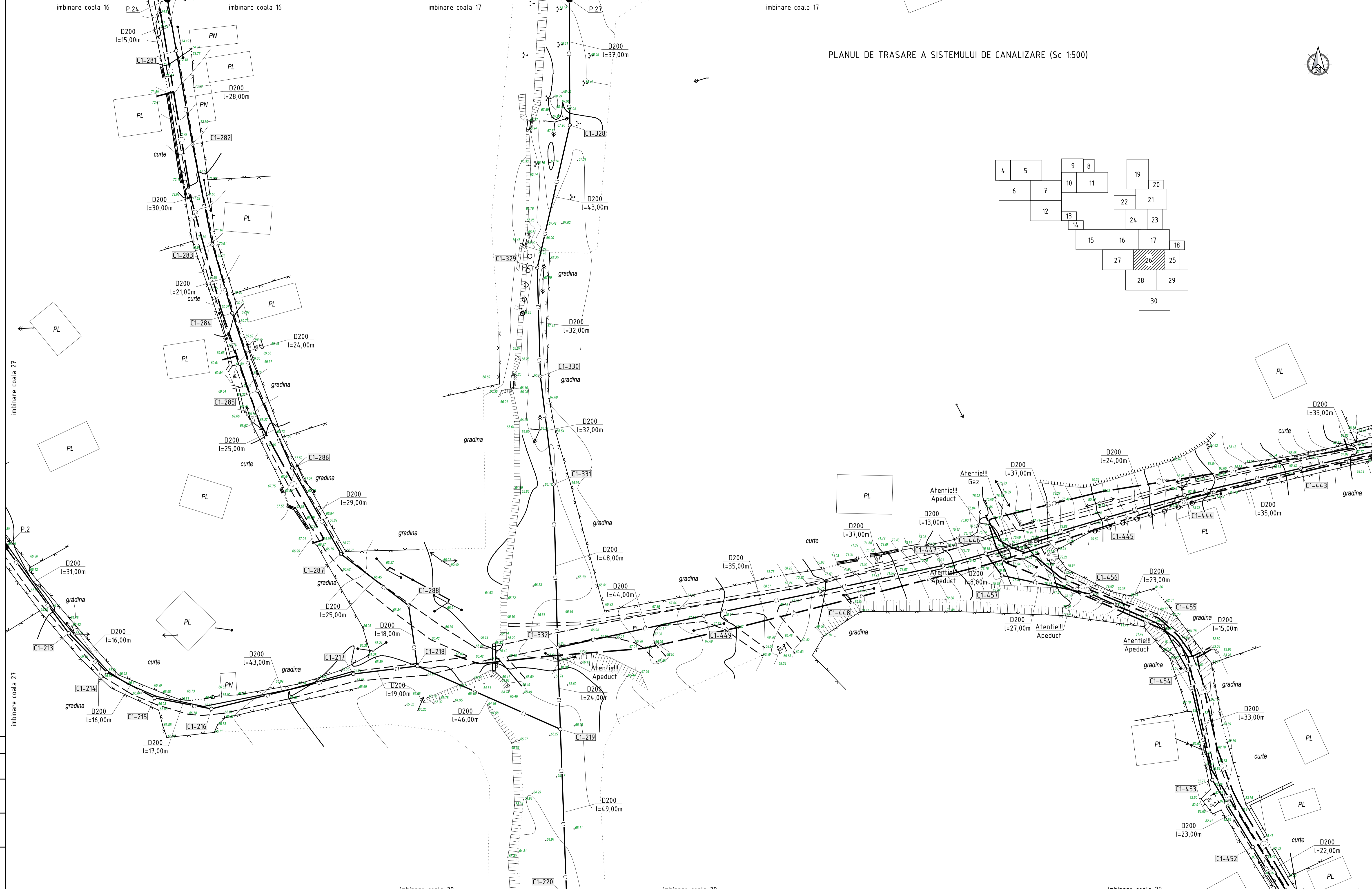
imbinare coala 29

Coordonat	
Semnatura si data	
Nr. inventar	

Profilul longitudinal al retelelor de canalizare gravitationala de la P.30 pana la C1-435 vezi coala 108
 Profilul longitudinal al retelelor de canalizare gravitationala de la C1-435 pana la C1-440 vezi coala 109
 Profilul longitudinal al retelelor de canalizare gravitationala de la C1-440 pana la C1-442 vezi coala 110
 Profilul longitudinal al retelelor de canalizare gravitationala de la C1-458 pana la P.31 vezi coala 113

46/24-CE					
Constructia retelelor de canalizare in satul Baccealia r-nul Causeni (Etapa 2, Etapa 3)					
Sch.	Cant.	Coala	Nr.doc.	Semn.	Data
Sp. princ.		Rosca C.			10.24
Elaborat		Cretu I.			10.24
Sistemul de canalizare				Etapa	Coala
				PE	25
Planul de trasare a sistemului de canalizare (Sc 1:500)				"FLUXPROIECT" S.R.L.	

PLANUL DE TRASARE A SISTEMULUI DE CANALIZARE (Sc 1:500)



Profilul longitudinal al rețetelor de canalizare gravitațională de la P.2 până la C1-214 vezi coala 4 (46/24-A-1-TH)
 Profilul longitudinal al rețetelor de canalizare gravitațională de la C1-214 până la C1-220 vezi coala 5 (46/24-A-1-TH)

Profilul longitudinal al rețetelor de canalizare gravitațională de la P.24 până la C1-284 vezi coala 86
 Profilul longitudinal al rețetelor de canalizare gravitațională de la C1-284 până la C1-218 vezi coala 87
 Profilul longitudinal al rețetelor de canalizare gravitațională de la P.27 până la C1-329 vezi coala 91
 Profilul longitudinal al rețetelor de canalizare gravitațională de la C1-329 până la C1-219 vezi coala 92
 Profilul longitudinal al rețetelor de canalizare gravitațională de la C1-442 până la C1-445 vezi coala 110
 Profilul longitudinal al rețetelor de canalizare gravitațională de la C1-445 până la C1-332 vezi coala 111
 Profilul longitudinal al rețetelor de canalizare gravitațională de la C1-451 până la C1-446 vezi coala 112

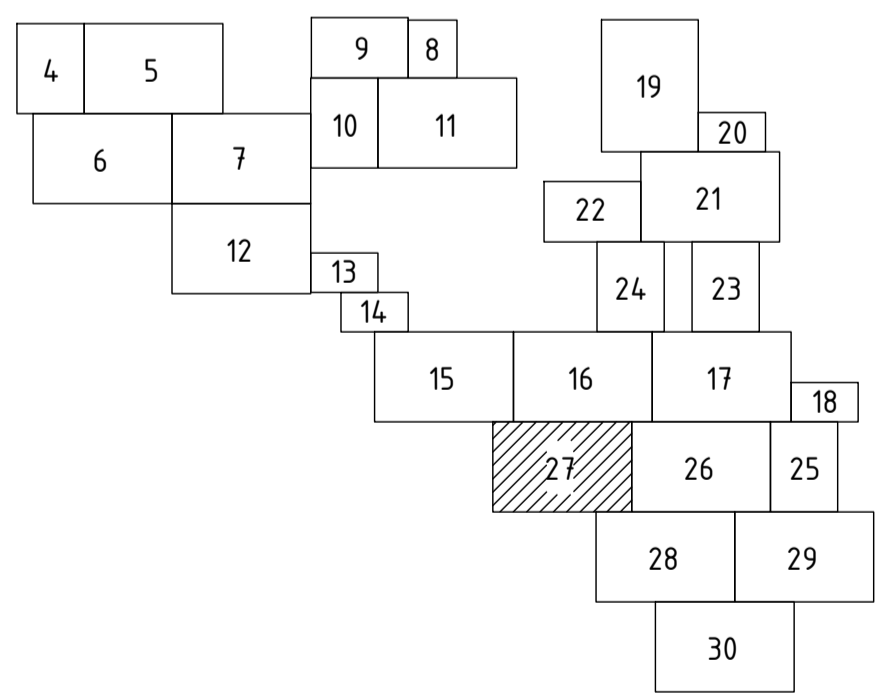
46/24-CE				
Construcția rețetelor de canalizare în satul Baccealia r-nul Causeni (Etapa 2, Etapa 3)				
Sch.	Can.	Coala	Nr.doc.	Semn.
Sp. princ.	Rosca C.		10.24.	
Elaborat	Crețu I.		10.24.	
Sistemul de canalizare				Etapa
Planul de trasare a sistemului de canalizare (Sc 1:500)				Coala
				Coli
				PE
				26
				"FLUXPROIECT" S.R.L.

Nr. inventar

Semnatura și data

Coordonată

PLANUL DE TRASARE A SISTEMULUI DE CANALIZARE (Sc 1:500)

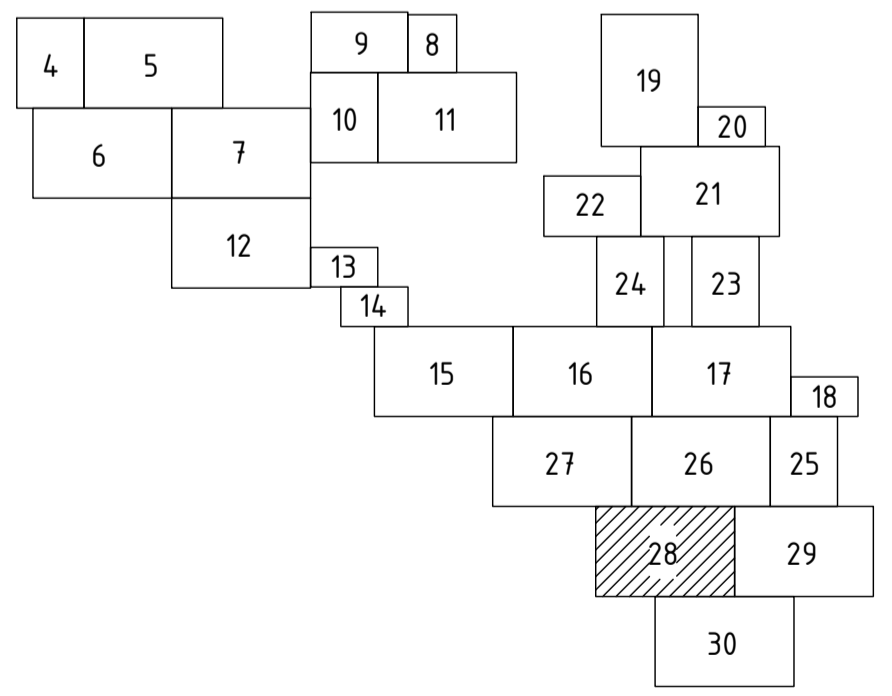
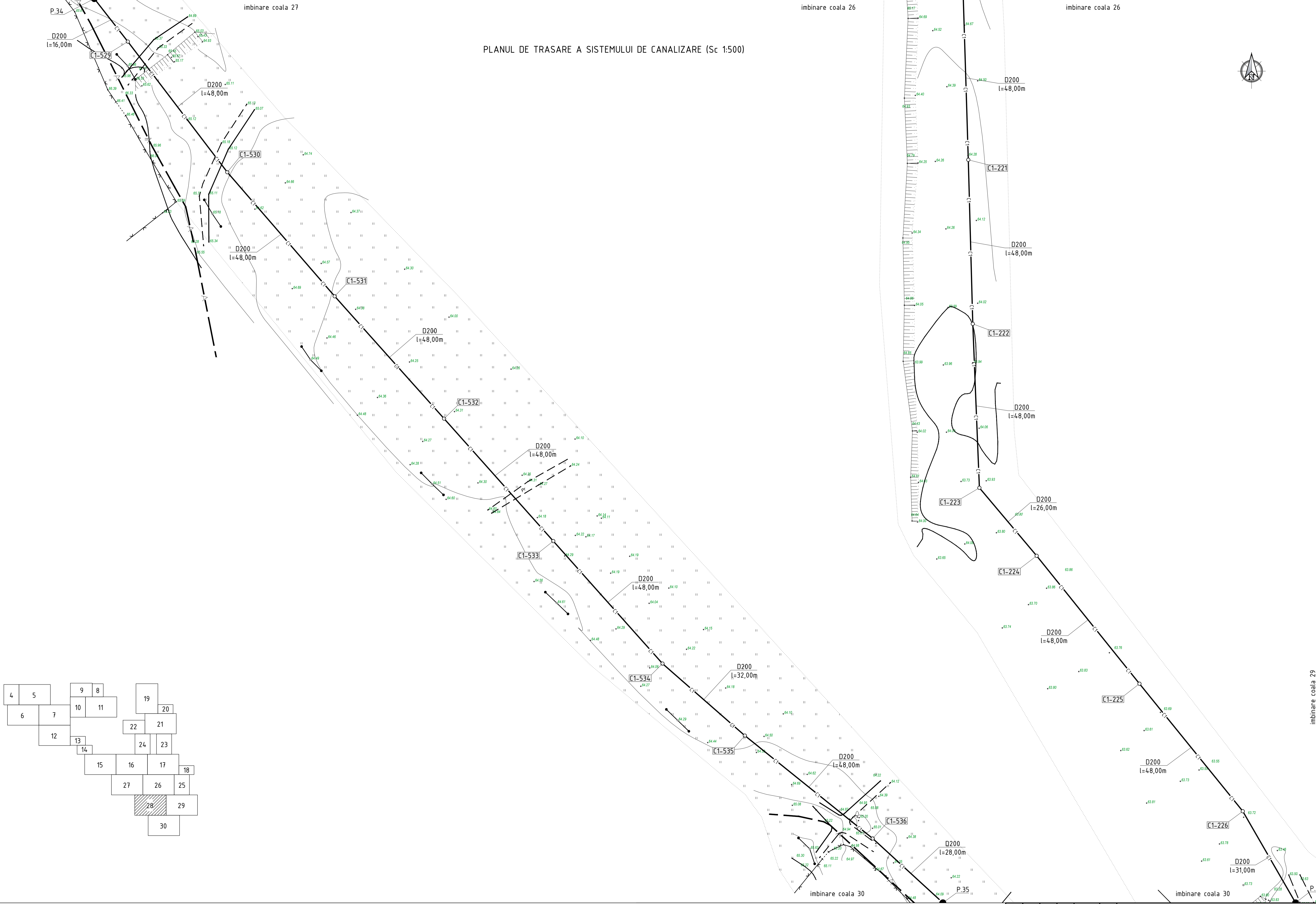


Profilul longitudinal al rețetelor de canalizare gravitațională de la C1-203 până la C1-207 vezi coala 3 (46/24-A-1-TH)
 Profilul longitudinal al rețetelor de canalizare gravitațională de la C1-207 până la P.2 vezi coala 4 (46/24-A-1-TH)

Profilul longitudinal al rețetelor de canalizare gravitațională de la C1-212 până la C1-205 vezi coala 84
 Profilul longitudinal al rețetelor de canalizare gravitațională de la P.33 până la C1-520 vezi coala 121
 Profilul longitudinal al rețetelor de canalizare gravitațională de la C1-520 până la C1-526 vezi coala 122
 Profilul longitudinal al rețetelor de canalizare gravitațională de la C1-526 până la P.34 vezi coala 123

46/24-CE					
Construcția rețetelor de canalizare în satul Baccealia r-nul Causeni (Etapa 2, Etapa 3)					
Sch.	Can.	Coala	Nr.doc.	Semn.	Data
Sp. princ.	Rosca C.				10.24.
Elaborat	Crețu I.				10.24.
Sistemul de canalizare			Etapa	Coala	Coli
Planul de trasare a sistemului de canalizare (Sc 1:500)			PE	27	
"FLUXPROIECT" S.R.L.					

PLANUL DE TRASARE A SISTEMULUI DE CANALIZARE (Sc 1:500)



Profilul longitudinal al rețetelor de canalizare gravitațională de la C1-220 până la C1-221 vezi coala 5 (4.6/24-A-1-TH)
 Profilul longitudinal al rețetelor de canalizare gravitațională de la C1-221 până la C1-226 vezi coala 6 (4.6/24-A-1-TH)
 Profilul longitudinal al rețetelor de canalizare gravitațională de la C1-226 până la P.3 vezi coala 7 (4.6/24-A-1-TH)

Profilul longitudinal al rețetelor de canalizare gravitațională de la P.34 până la C1-532 vezi coala 123
 Profilul longitudinal al rețetelor de canalizare gravitațională de la C1-532 până la P.35 vezi coala 124

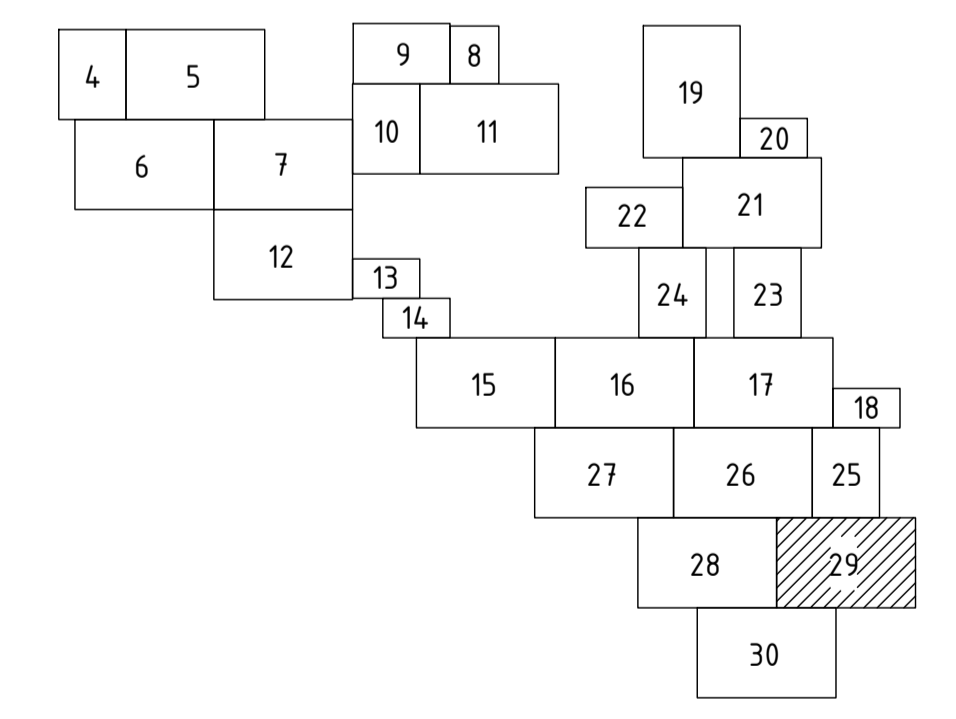
4.6/24-CE					
Construcția rețetelor de canalizare în satul Baccealia r-nul Causeni (Etapa 2, Etapa 3)					
Sch.	Can.	Coala	Nr.doc.	Semm.	Data
Sp. princ.	Rosca C.				10.24.
Elaborat	Crețu I.				10.24.
Sistemul de canalizare			Etapa	Coala	Coli
Planul de trasare a sistemului de canalizare (Sc 1:500)			PE	28	
"FLUXPROIECT" S.R.L.					

Nr. inventar

Semnatura și data

Coordonată

PLANUL DE TRASARE A SISTEMULUI DE CANALIZARE (Sc 1:500)



Profilul longitudinal al rețetelor de canalizare gravitațională de la C1-450 până la C1-451 vezi coala 112
 Profilul longitudinal al rețetelor de canalizare gravitațională de la P.31 până la C1-468 vezi coala 113
 Profilul longitudinal al rețetelor de canalizare gravitațională de la C1-468 până la C1-474 vezi coala 114
 Profilul longitudinal al rețetelor de canalizare gravitațională de la C1-474 până la C1-479 vezi coala 115
 Profilul longitudinal al rețetelor de canalizare gravitațională de la C1-479 până la P.32 vezi coala 116
 Profilul longitudinal al rețetelor de canalizare gravitațională de la C1-481 până la C1-472 vezi coala 116

46/24-CE					
Construcția rețetelor de canalizare în satul Bacceaia r-nul Causeni (Etapa 2, Etapa 3)					
Sch.	Can.	Coala	Nr.doc.	Semm.	Data
Sp. princ.	Rosca C.				10.24.
Elaborat	Crețu I.				10.24.
Sistemul de canalizare				Etapa	Coala
Planul de trasare a sistemului de canalizare (Sc 1:500)				PE	29
				Coli	
				"FLUXPROIECT" S.R.L.	

Coordonat
Nr. inventar
Semnatura si data

PLANUL DE TRASARE A SISTEMULUI DE CANALIZARE (Sc 1:500)

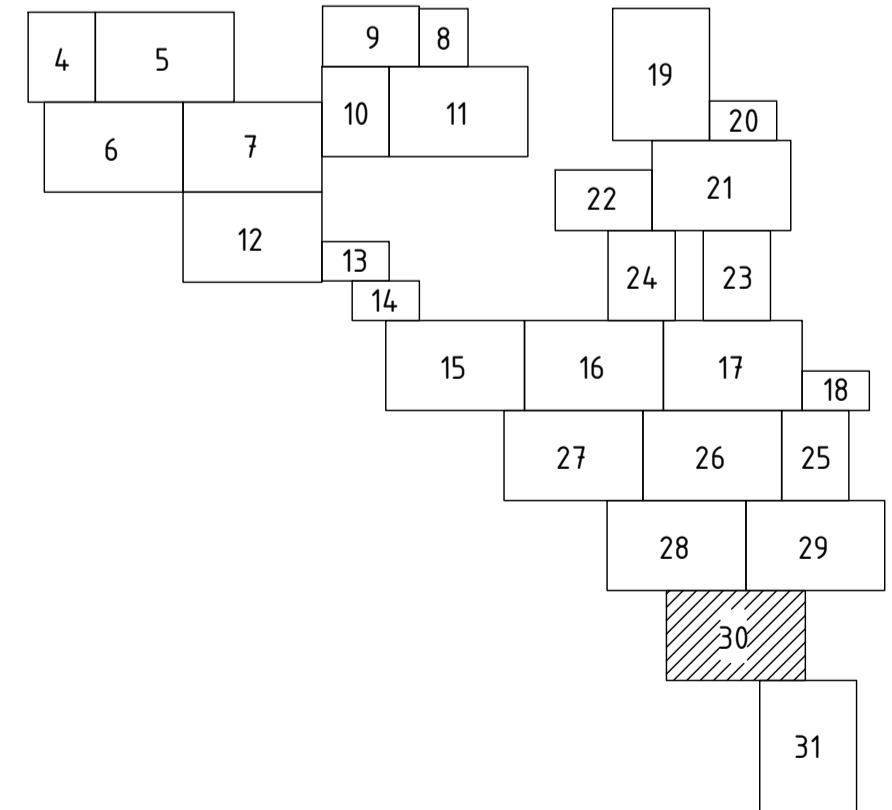
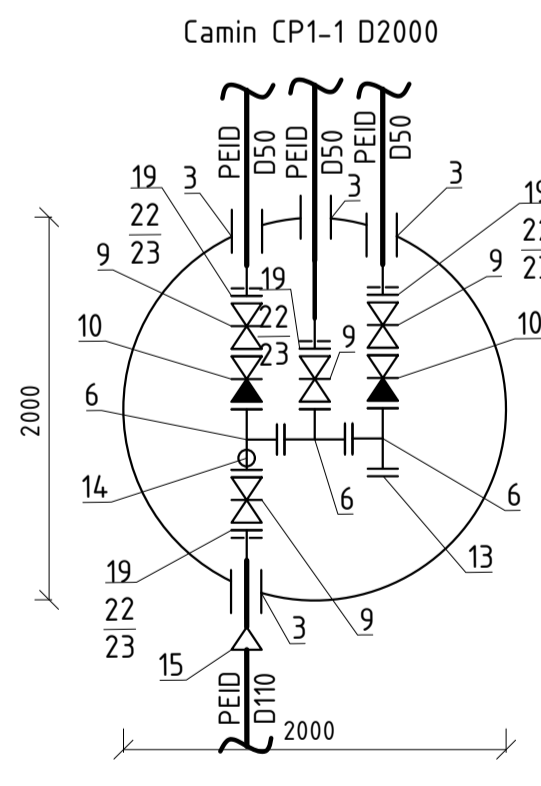
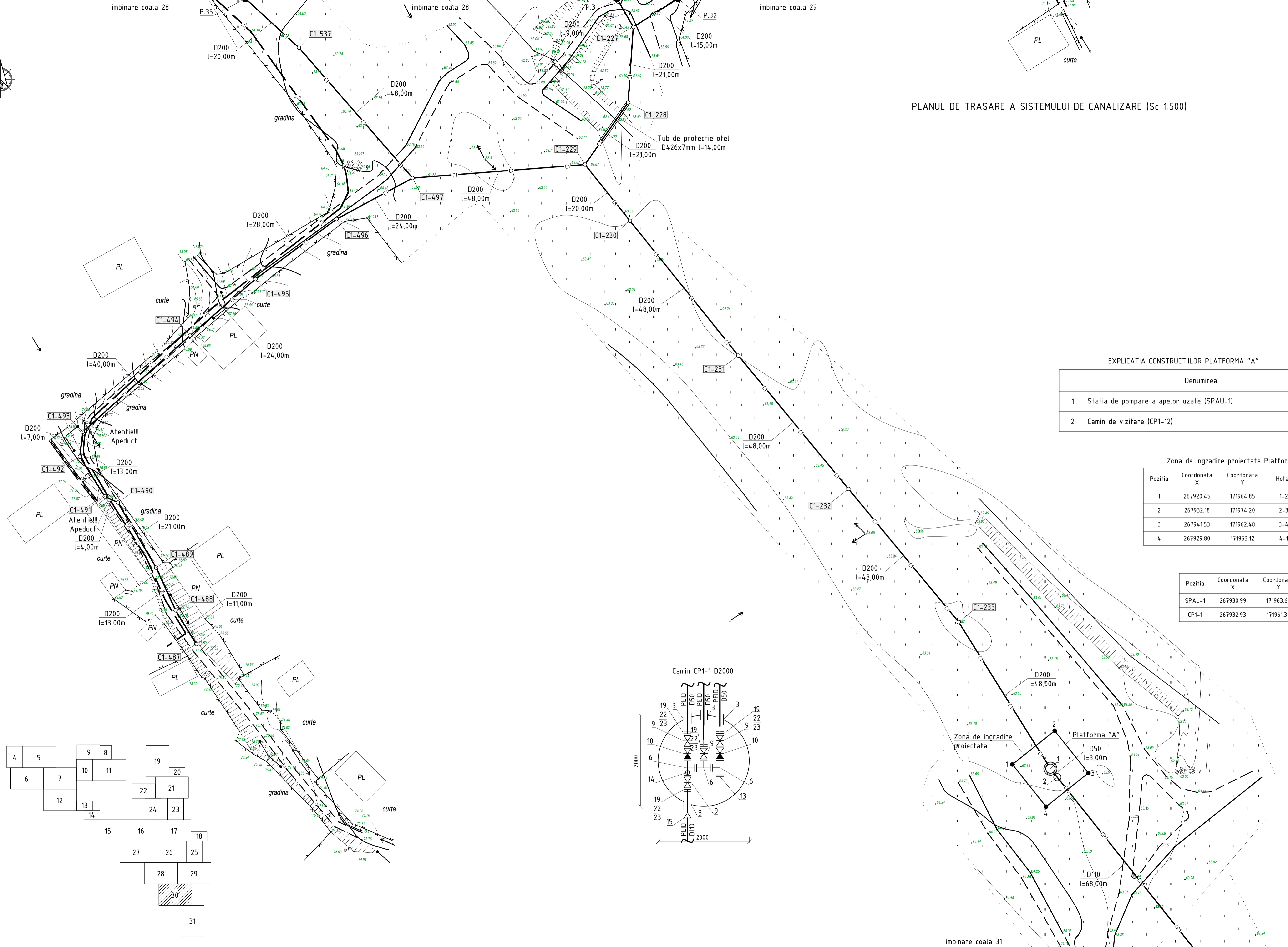
EXPLICATIA CONSTRUCTIILOR PLATFORMA "A" cota 0.000 = 63.270

	Denumirea	Nota
1	Statia de pompare a apelor uzate (SPAU-1)	Proiectat (46/24-A-1-TH)
2	Camin de vizitare (CP1-12)	Proiectat (46/24-A-1-TH)

Zona de ingradire proiectata Platforma "A"

Pozitia	Coordonata X	Coordonata Y	Hotar	Distanta, m
1	267920.45	171964.85	1-2	15,00
2	267932.18	171974.20	2-3	15,00
3	267941.53	171962.48	3-4	15,00
4	267929.80	171953.12	4-1	15,00

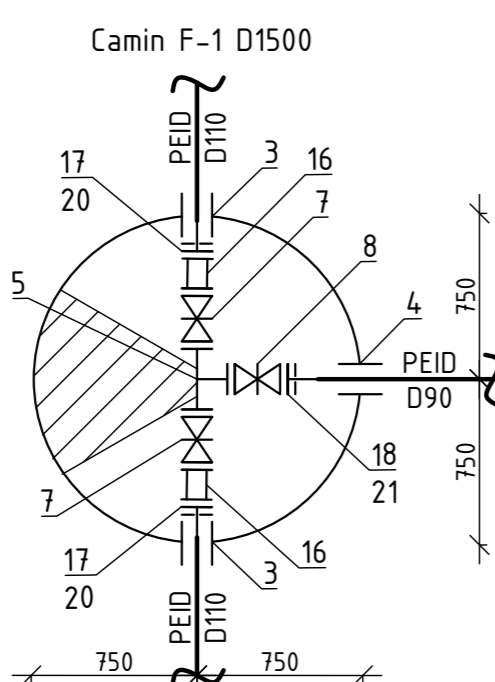
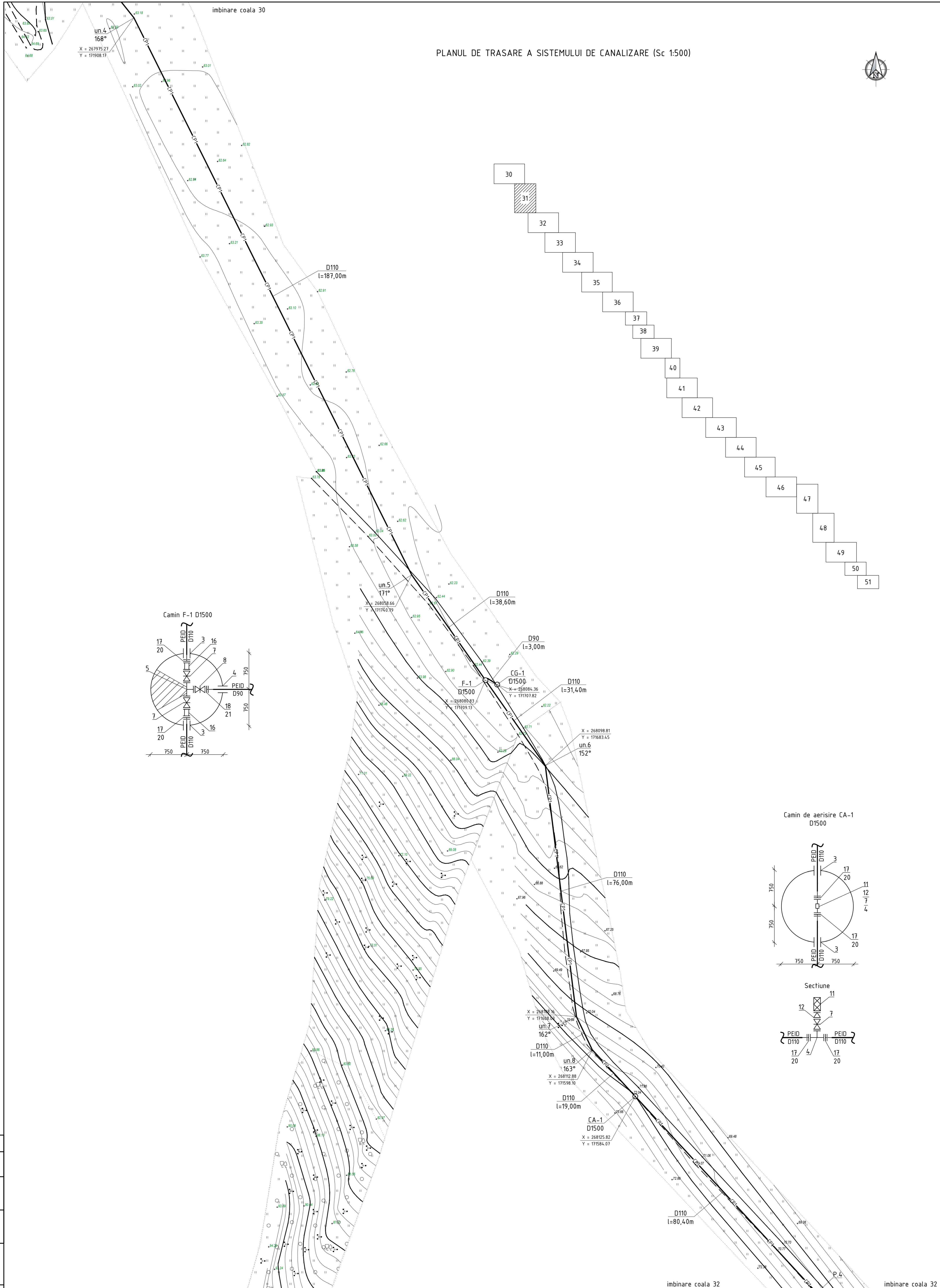
Pozitia	Coordonata X	Coordonata Y
SPAU-1	267930.99	171963.67
CP1-1	267932.93	171961.30



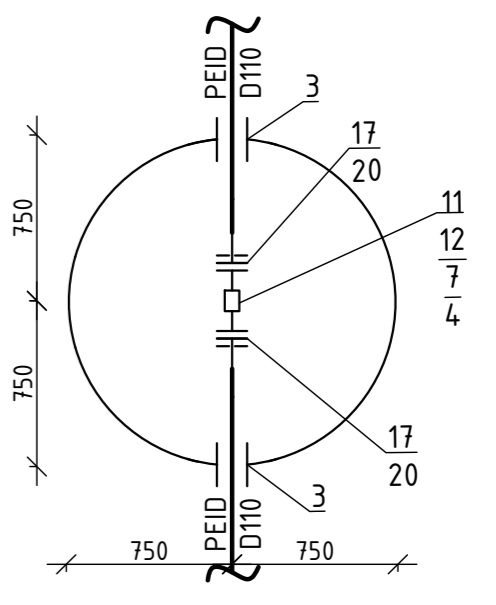
Profilul longitudinal al retelor de canalizare gravitacionala de la P.3 pana la C1-233 vezi coala 7 (46/24-A-1-TH)
 Profilul longitudinal al retelor de canalizare gravitacionala de la C1-233 pana la SPAU-1 vezi coala 8 (46/24-A-1-TH)
 Profilul longitudinal al retelor de canalizare sub presiune de la SPAU-1 pana la C.S.P.-2 vezi coala 16, 17, 18, 19, 20, 21, 22, 23, 24, 25, 26, 27, 28, 29, 30, 31, 32, 33, 34, 35, 36, 37, 38, 39, 40, 41, 42, 43, 44, 45, 46, 47, 48 (46/24-A-1-TH)

Profilul longitudinal al retelor de canalizare gravitacionala de la P.32 pana la C1-227 vezi coala 116
 Profilul longitudinal al retelor de canalizare gravitacionala de la C1-487 pana la C1-495 vezi coala 117
 Profilul longitudinal al retelor de canalizare gravitacionala de la C1-495 pana la C1-229 vezi coala 118
 Profilul longitudinal al retelor de canalizare gravitacionala de la P.35 pana la C1-497 vezi coala 124

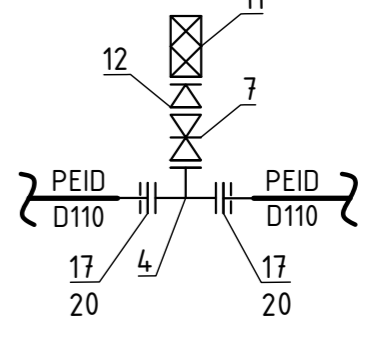
46/24-CE				
Constructia retelor de canalizare in satul Baccealia r-nul Causeni (Etapa 2, Etapa 3)				
Sch.	Can.	Coala	Nr.doc.	Semm.
Sp. princ.	Rosca C.			10.24.
Elaborat	Crețu I.			10.24.
Sistemul de canalizare			Etapa	Coala
Planul de trasare a sistemului de canalizare (Sc 1:500)			PE	30
"FLUXPROIECT" S.R.L.				



Camin de aerisire CA-1 D1500



Secțiuni

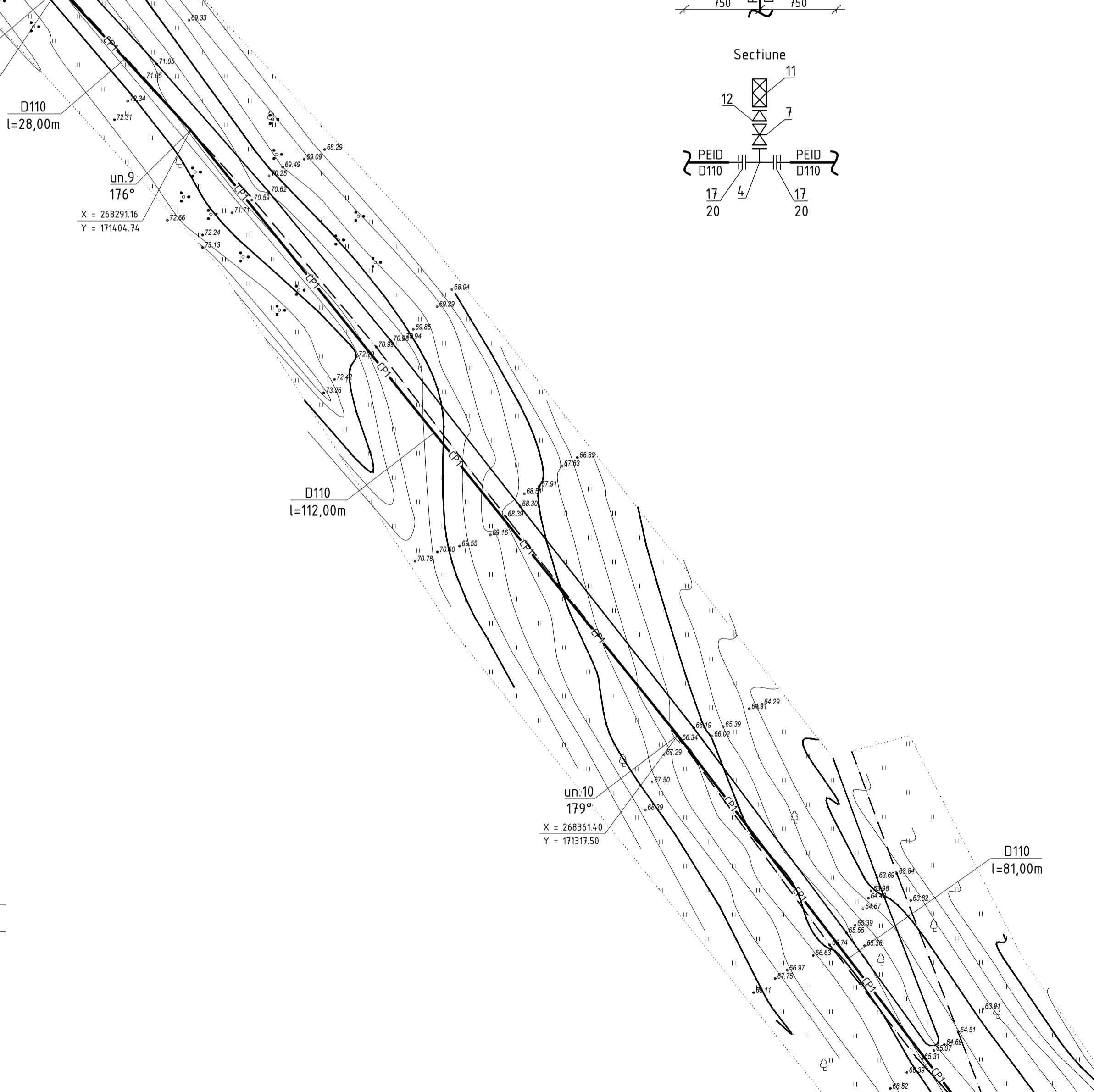
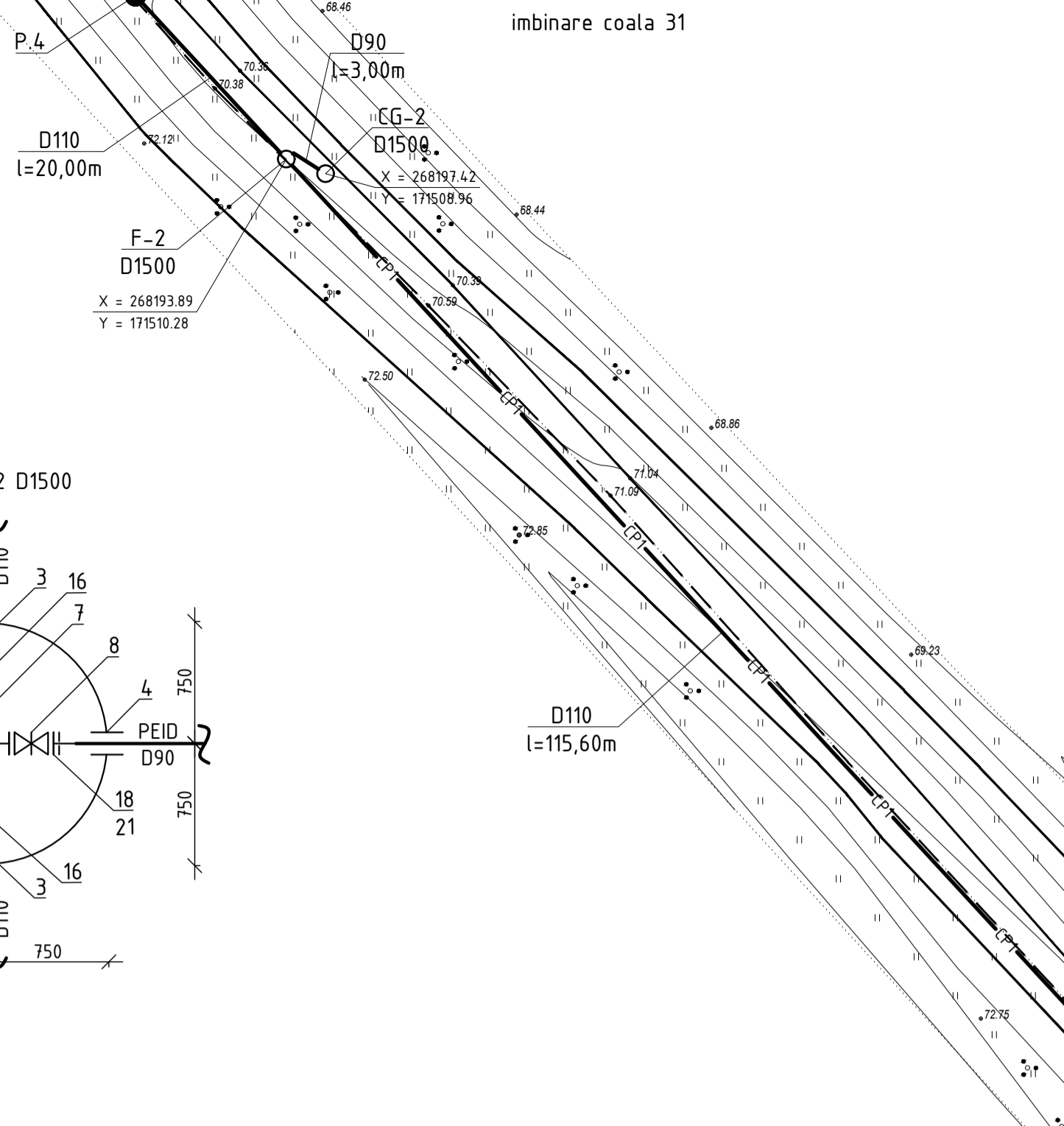
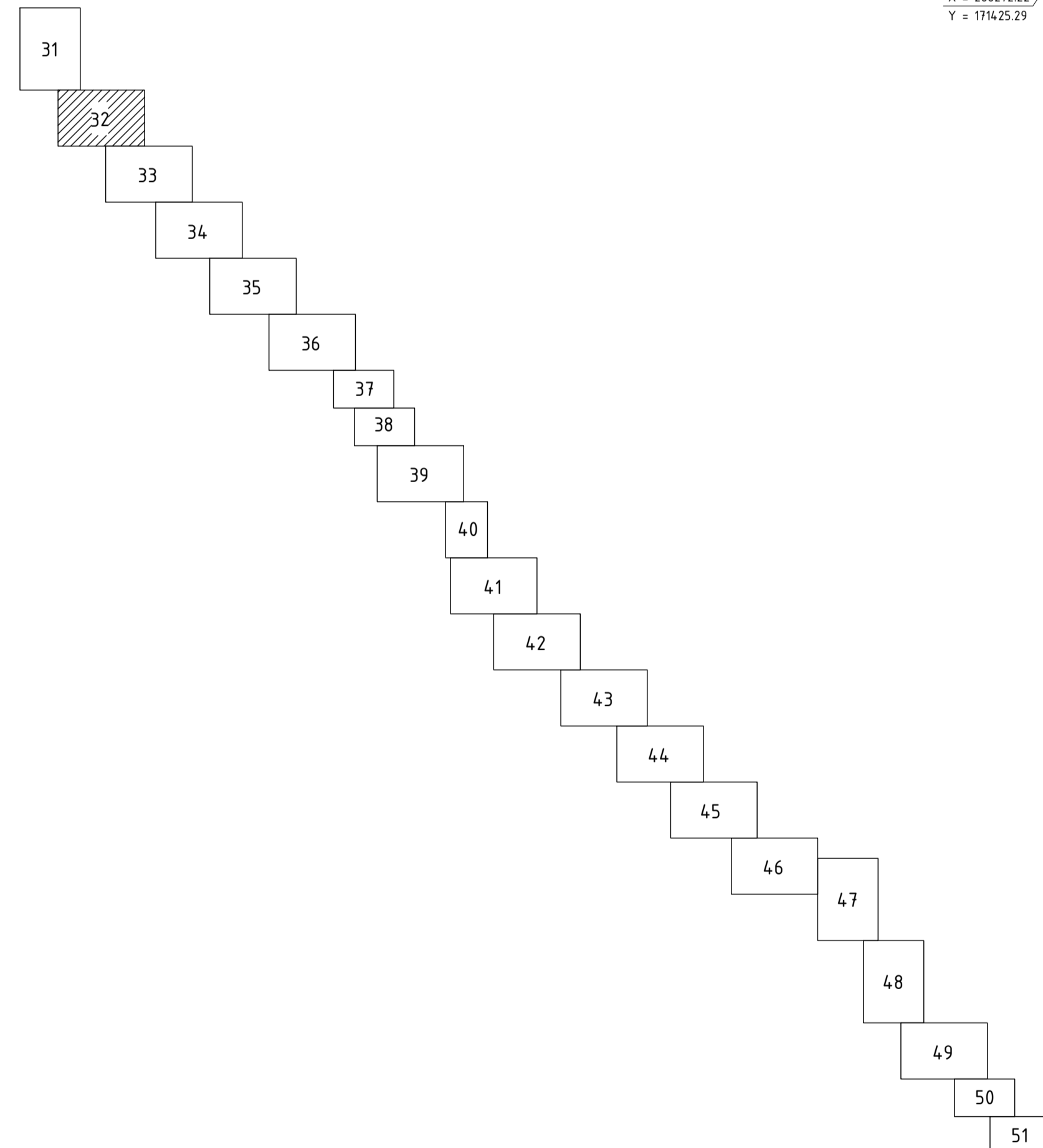
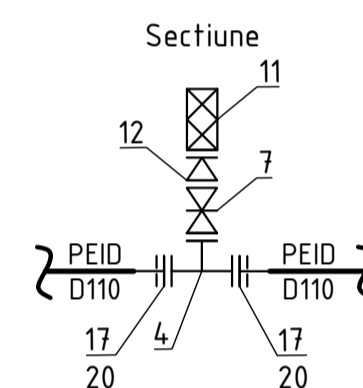
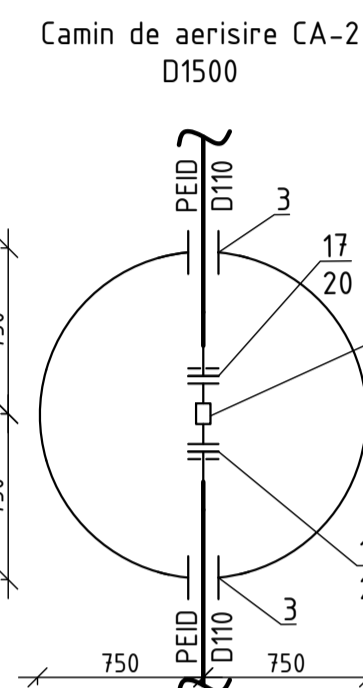
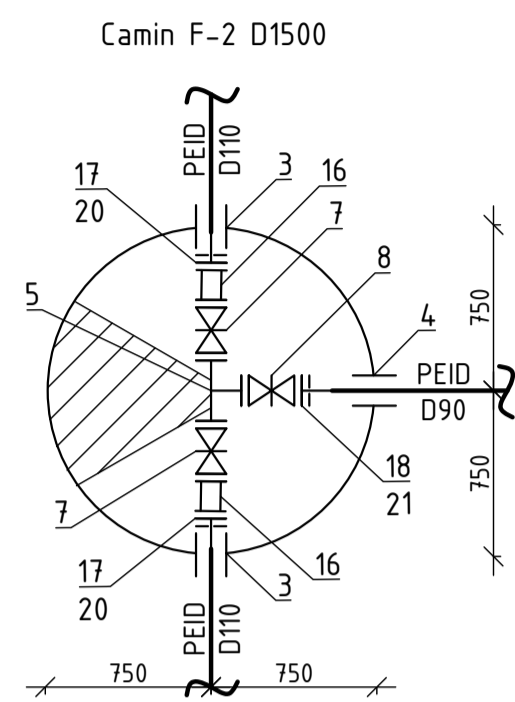


46/24-CE				
Construcția rețelilor de canalizare în satul Baccealia r-nul Causeni (Etapa 2, Etapa 3)				
Sch.	Canf.	Coala	Nr.doc.	Semn. Data
Sp. princ.	Rosca C.			10.24
Elaborat	Cretu I.			10.24
Sistemul de canalizare			Etapa	Coala
Planul de trasare a sistemului de canalizare (Sc 1:500)			PE	31
			"FLUXPROIECT" S.R.L.	

Profilul longitudinal al rețelilor de canalizare sub presiune de la SPAU-1 până la C.S.P.-2 vezi coala 16, 17, 18, 19, 20, 21, 22, 23, 24, 25, 26, 27, 28, 29, 30, 31, 32, 33, 34, 35, 36, 37, 38, 39, 40, 41, 42, 43, 44, 45, 46, 47, 48 (46/24-A-1-TH)

Nr. inventar	Semnatura si data	Coordonat

PLANUL DE TRASARE A SISTEMULUI DE CANALIZARE (Sc 1:500)



imbinare coala 33

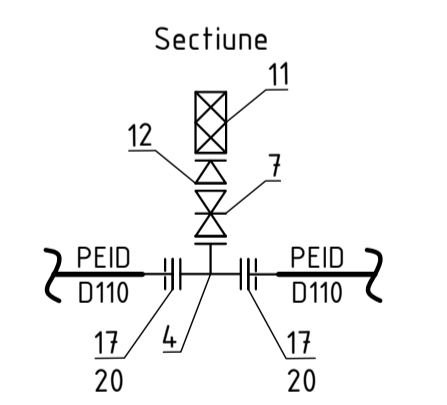
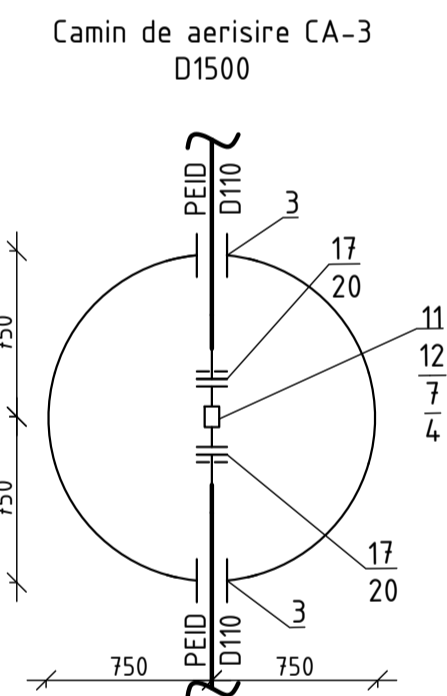
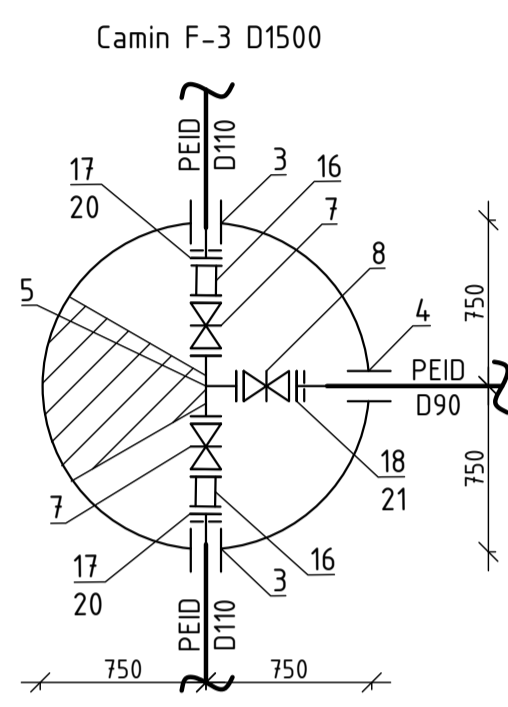
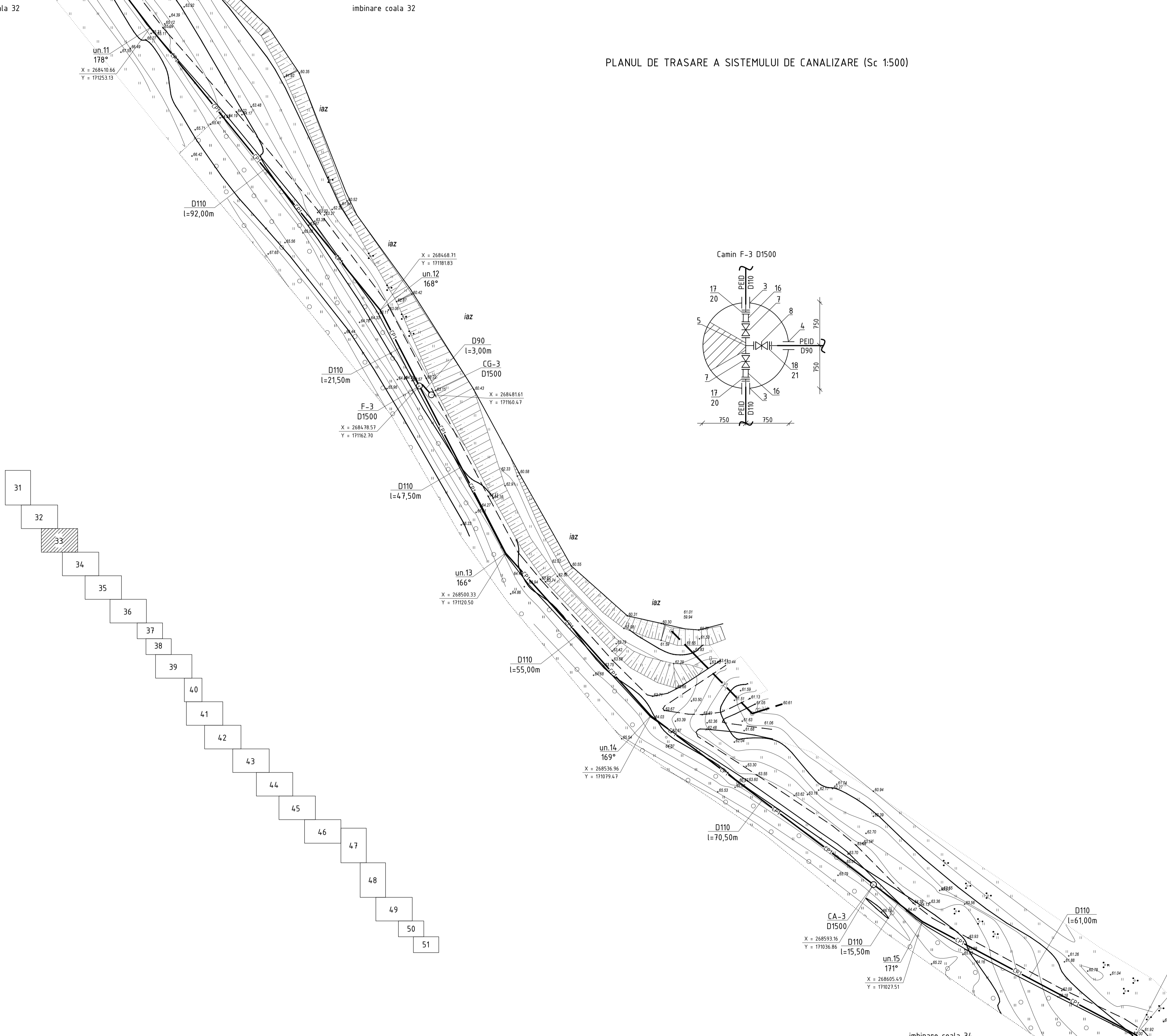
imbinare coala 33

Profilul longitudinal al retelelor de canalizare sub presiune de la SPAU-1 pana la C.S.P.-2 vezi coala 16, 17, 18, 19, 20, 21, 22, 23, 24, 25, 26, 27, 28, 29, 30, 31, 32, 33, 34, 35, 36, 37, 38, 39, 40, 41, 42, 43, 44, 45, 46, 47, 48 (46/24-A-1-TH)

46/24-CE					
Constructia retelelor de canalizare in satul Baccealia r-nul Causeni (Etapa 2, Etapa 3)					
Sch.	Can.	Coala	Nr.doc.	Semn.	Data
Sistemul de canalizare			Etapa	Coala	Coli
Sp. princ. Elaborat			PE	32	
Rosca C. Crețu I.			"FLUXPROIECT" S.R.L.		

Nr. inventar	
Semnatura si data	
Coordonata	

PLANUL DE TRASARE A SISTEMULUI DE CANALIZARE (Sc 1:500)

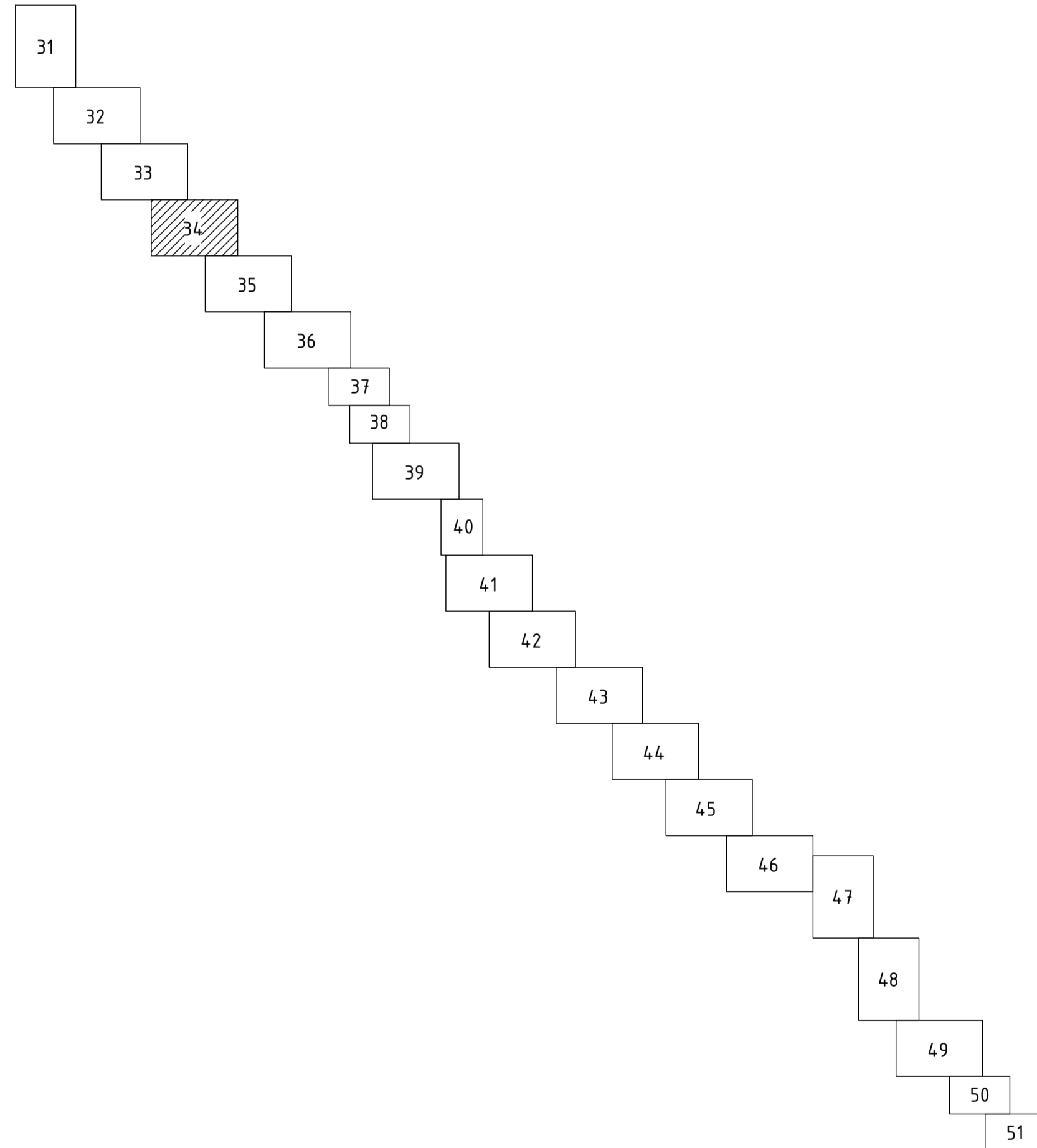
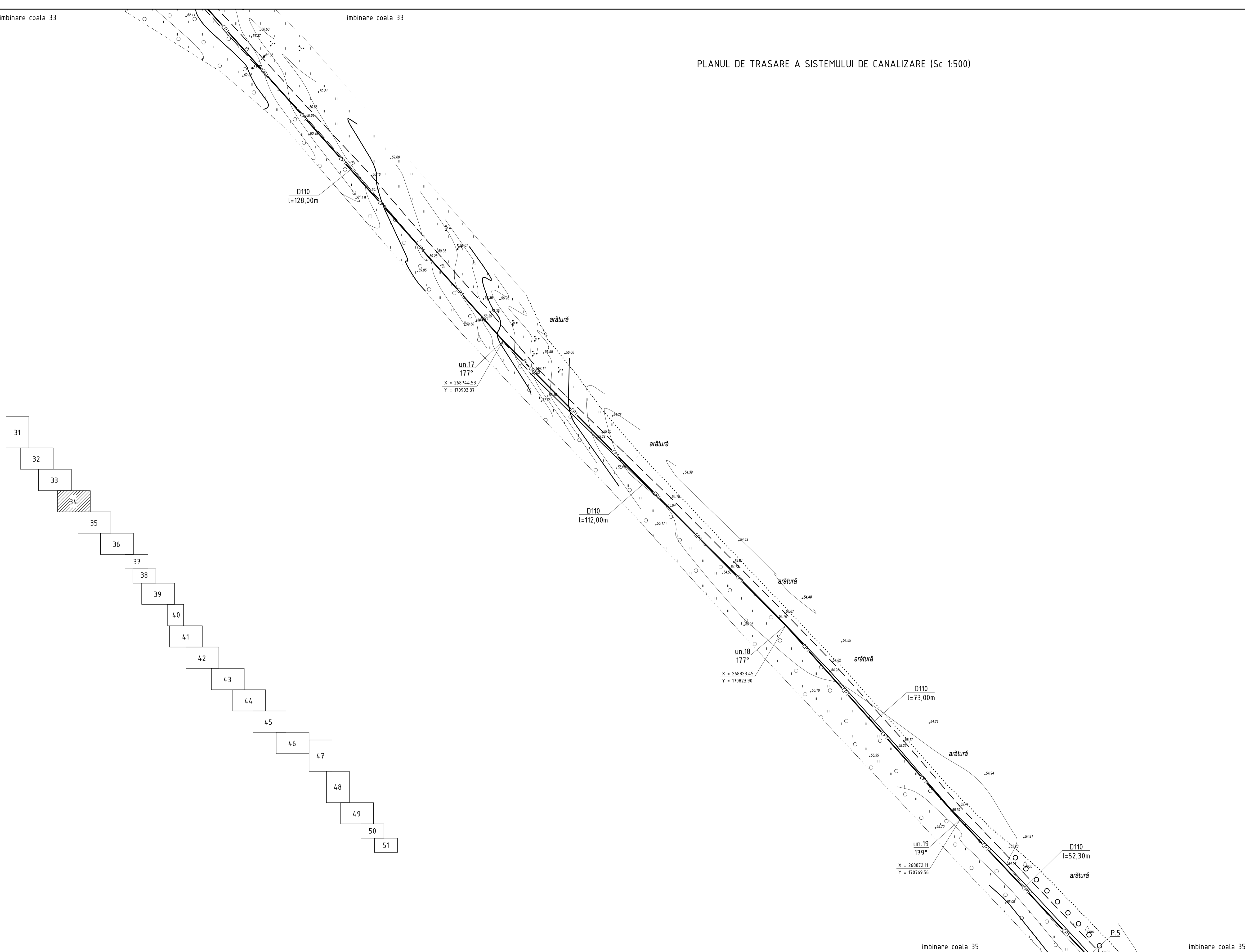


Profilul longitudinal al rețetelor de canalizare sub presiune de la SPAU-1 până la C.S.P.-2 vezi coala 16, 17, 18, 19, 20, 21, 22, 23, 24, 25, 26, 27, 28, 29, 30, 31, 32, 33, 34, 35, 36, 37, 38, 39, 40, 41, 42, 43, 44, 45, 46, 47, 48 (46/24-A-1-TH)

46/24-CE				
Construcția rețetelor de canalizare în satul Baccealia r-nul Causeni (Etapa 2, Etapa 3)				
Sch.	Can.	Coala	Nr.doc.	Semn.
Sp. princ.	Rosca C.		10.24.	
Elaborat	Crețu I.		10.24.	
Sistemul de canalizare			Etapa	Coala
Planul de trasare a sistemului de canalizare (Sc 1:500)			PE	33
"FLUXPROIECT" S.R.L.				

Nr. inventar	
Semnatura si data	
Coordonata	

PLANUL DE TRASARE A SISTEMULUI DE CANALIZARE (Sc 1:500)



Profilul longitudinal al rețelelor de canalizare sub presiune de la SPAU-1 până la C.S.P.-2 vezi coala 16, 17, 18, 19, 20, 21, 22, 23, 24, 25, 26, 27, 28, 29, 30, 31, 32, 33, 34, 35, 36, 37, 38, 39, 40, 41, 42, 43, 44, 45, 46, 47, 48 (46/24-A-1-TH)

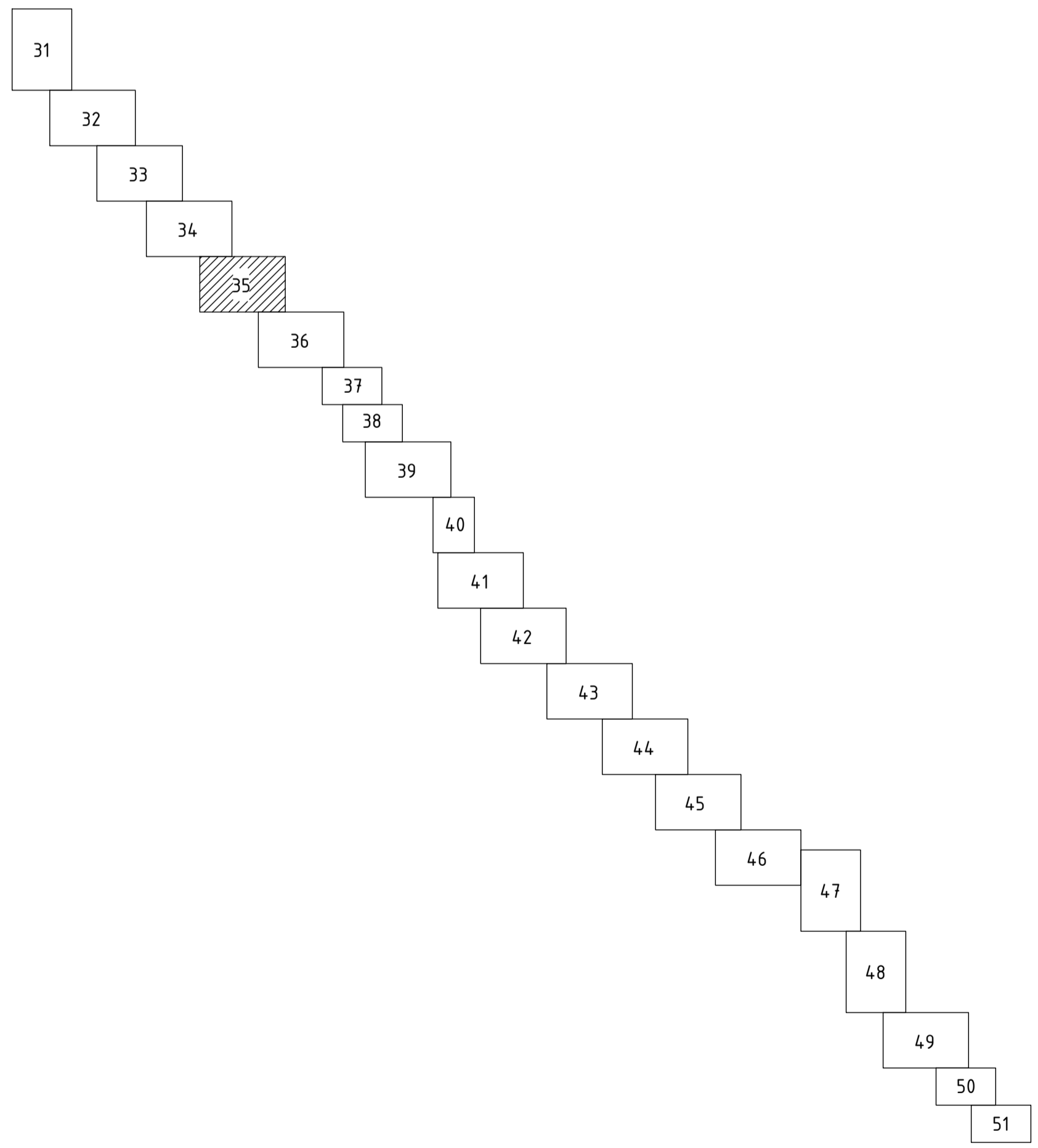
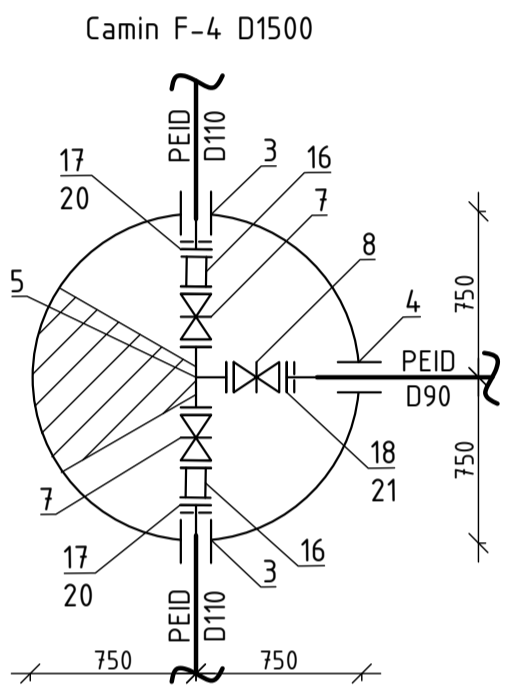
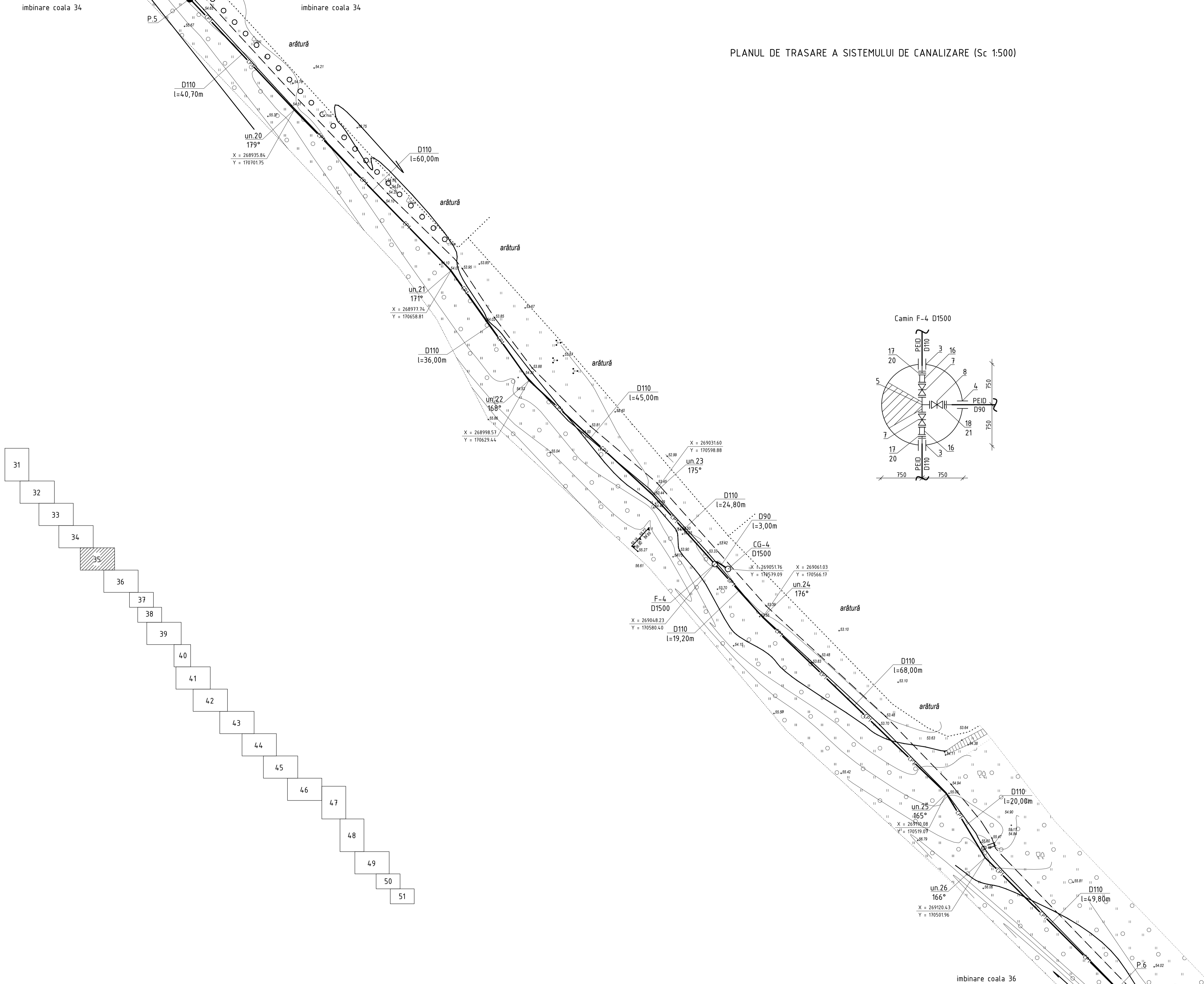
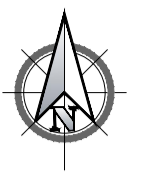
46/24-CE					
Construcția rețelelor de canalizare în satul Baccealia r-nul Causeni (Etapa 2, Etapa 3)					
Sch.	Can.	Coala	Nr.doc.	Semn.	Data
Sistemul de canalizare			Etapa	Coala	Coli
Sp. princ. Elaborat			PE	34	
Rosca C. Crețu I.			10.24.		
Planul de trasare a sistemului de canalizare (Sc 1:500)			"FLUXPROIECT" S.R.L.		

Nr. inventar	
Semnatura si data	
Coordonata	

imbinare coala 34

imbinare coala 34

PLANUL DE TRASARE A SISTEMULUI DE CANALIZARE (Sc 1:500)



Profilul longitudinal al rețetelor de canalizare sub presiune de la SPAU-1 pana la C.S.P.-2 vezi coala 16, 17, 18, 19, 20, 21, 22, 23, 24, 25, 26, 27, 28, 29, 30, 31, 32, 33, 34, 35, 36, 37, 38, 39, 40, 41, 42, 43, 44, 45, 46, 47, 48 (46/24-A-1-TH)

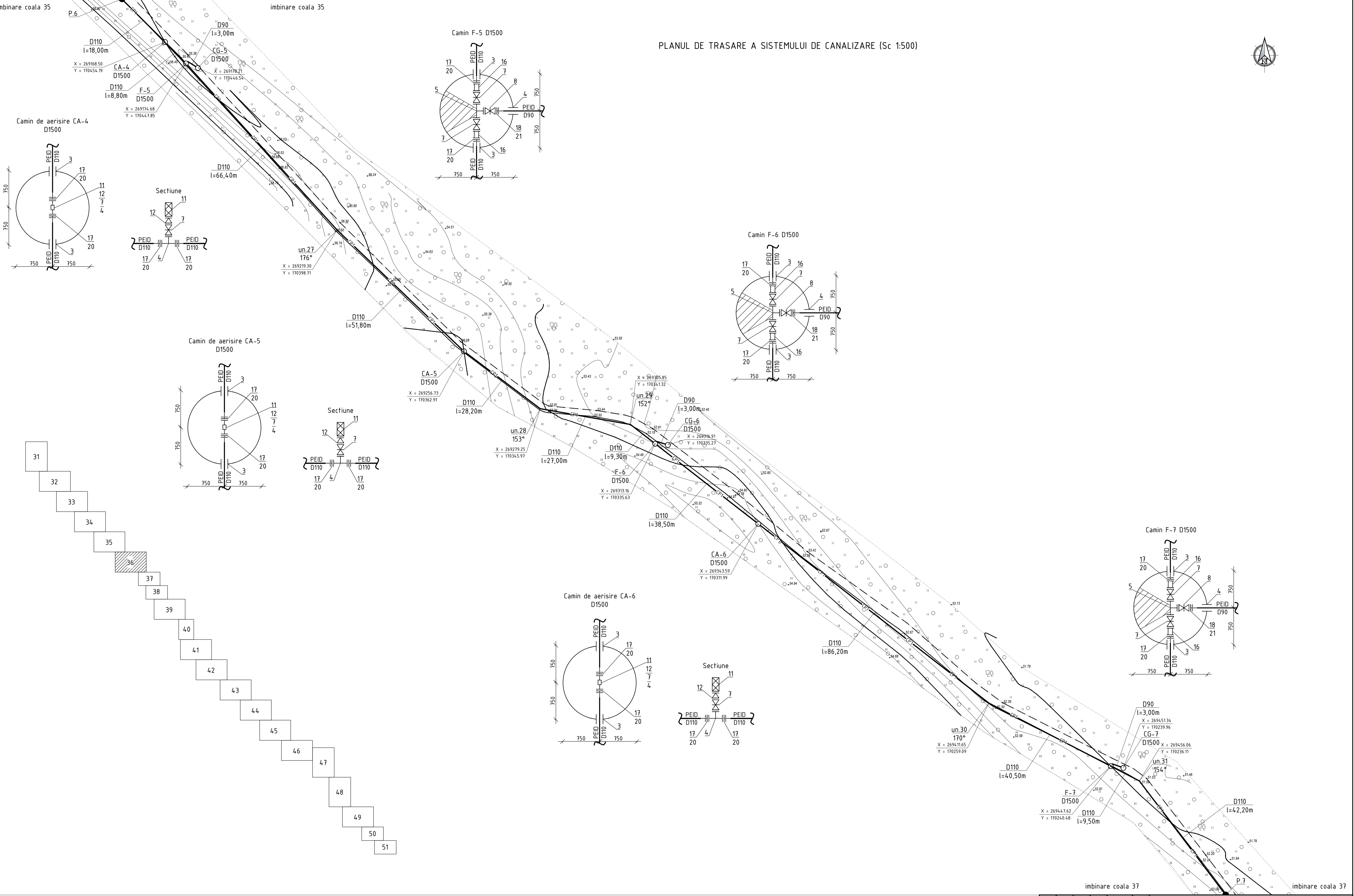
46/24-CE					
Construcția rețetelor de canalizare în satul Baccealia r-nul Causeni (Etapa 2, Etapa 3)					
Sch.	Can.	Coala	Nr.doc.	Semn.	Data
Sp. princ.	Rosca C.				10.24.
Elaborat	Crețu I.				10.24.
Sistemul de canalizare			Etapa	Coala	Coli
			PE	35	
Planul de trasare a sistemului de canalizare (Sc 1:500)			"FLUXPROIECT" S.R.L.		

Nr. inventar

Semnatura si data

Coordonata

PLANUL DE TRASARE A SISTEMULUI DE CANALIZARE (Sc 1:500)



Coordonata
Semnatura si data
Nr. inventar

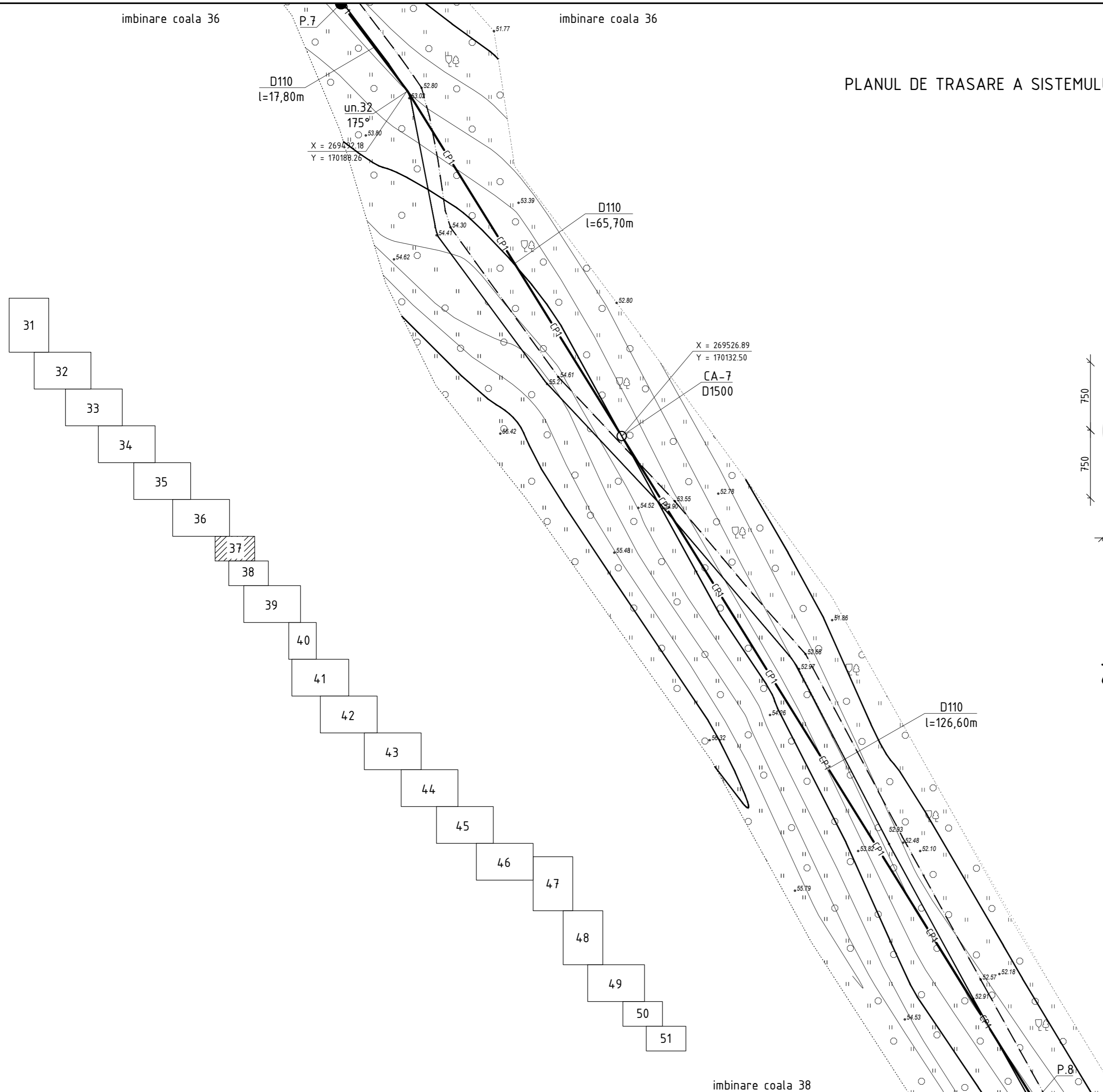
Profilul longitudinal al retelelor de canalizare sub presiune de la SPAU-1 pana la C.S.P.-2 vezi coala 16, 17, 18, 19, 20, 21, 22, 23, 24, 25, 26, 27, 28, 29, 30, 31, 32, 33, 34, 35, 36, 37, 38, 39, 40, 41, 42, 43, 44, 45, 46, 47, 48 (46/24-A-1-TH)

46/24-CE										
Constructia retelelor de canalizare in satul Baccealia r-nul Causeni (Etapa 2, Etapa 3)										
Sch.	Cant.	Coala	Nr.doc.	Semm.	Data	Sistemul de canalizare		Etapa	Coala	Coli
Sp. princ.	Rosca C.				10.24.	Planul de trasare a sistemului de canalizare (Sc 1:500)		PE	36	
Elaborat	Cretu I.				10.24.			"FLUXPROIECT" S.R.L.		

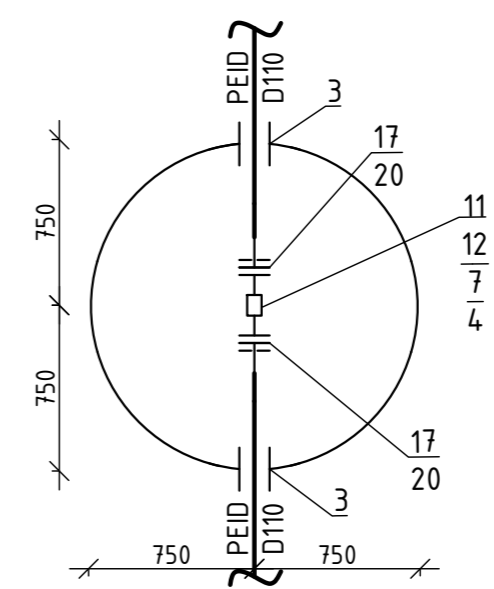
imbinare coala 36

imbinare coala 36

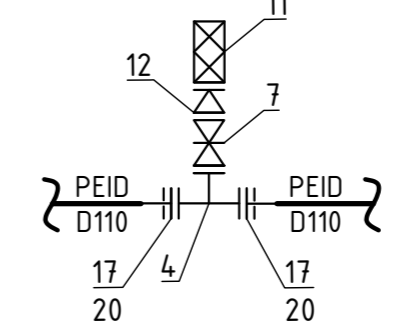
PLANUL DE TRASARE A SISTEMULUI DE CANALIZARE (Sc 1:500)



Camin de aerisire CA-7
D1500



Sectiune



imbinare coala 38

imbinare coala 38

Profilul longitudinal al retelelor de canalizare sub presiune de la SPAU-1 pana la C.S.P.-2 vezi coala 16, 17, 18
19, 20, 21, 22, 23, 24, 25, 26, 27, 28, 29, 30, 31, 32, 33, 34, 35, 36, 37, 38, 39, 40, 41, 42, 43, 44, 45, 46, 47, 48
(46/24-A-1-TH)

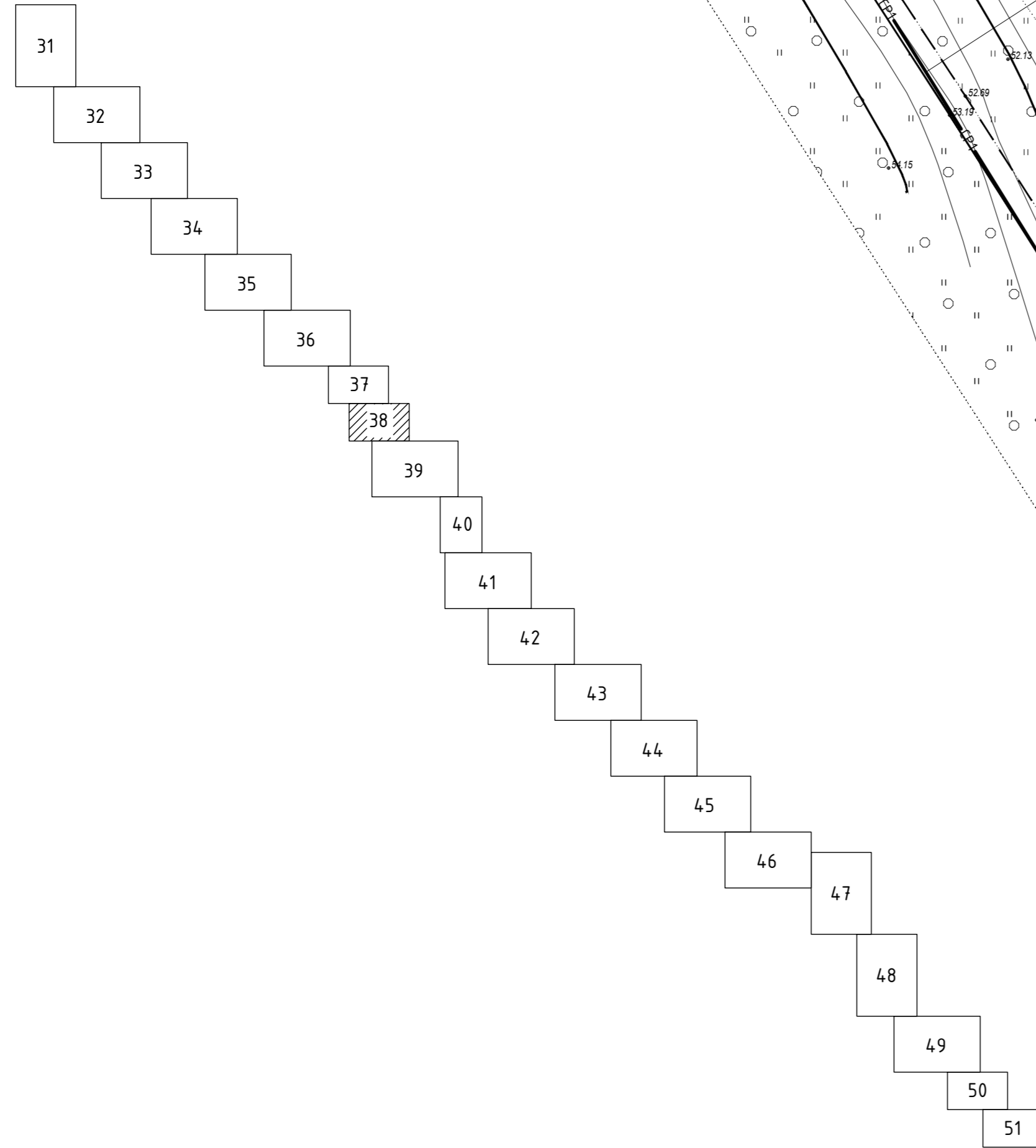
							46/24-CE				
							Constructia retelelor de canalizare in satul Baccealia r-nul Causeni (Etapa 2, Etapa 3)				
Sch.	Cant.	Coala	Nr.doc.	Semn.	Data	Sistemul de canalizare		Etapa	Coala	Coli	
								PE	37		
Sp. princ. Elaborat							Rosca C. Cretu I.				
									"FLUXPROIECT" S.R.L.		

Coordonat	
Semnatura si data	
Nr. inventar	

imbinare coala 37

imbinare coala 37

PLANUL DE TRASARE A SISTEMULUI DE CANALIZARE (Sc 1:500)



D110
l=118,80m

un.33
179°
X = 269656.30
Y = 169924.05

D110
l=90,80m

imbinare coala 39

imbinare coala 39

Profilul longitudinal al retelelor de canalizare sub presiune de la SPAU-1 pana la C.S.P.-2 vezi coala 16, 17, 18 19, 20, 21, 22, 23, 24, 25, 26, 27, 28, 29, 30, 31, 32, 33, 34, 35, 36, 37, 38, 39, 40, 41, 42, 43, 44, 45, 46, 47, 48 (46/24-A-1-TH)

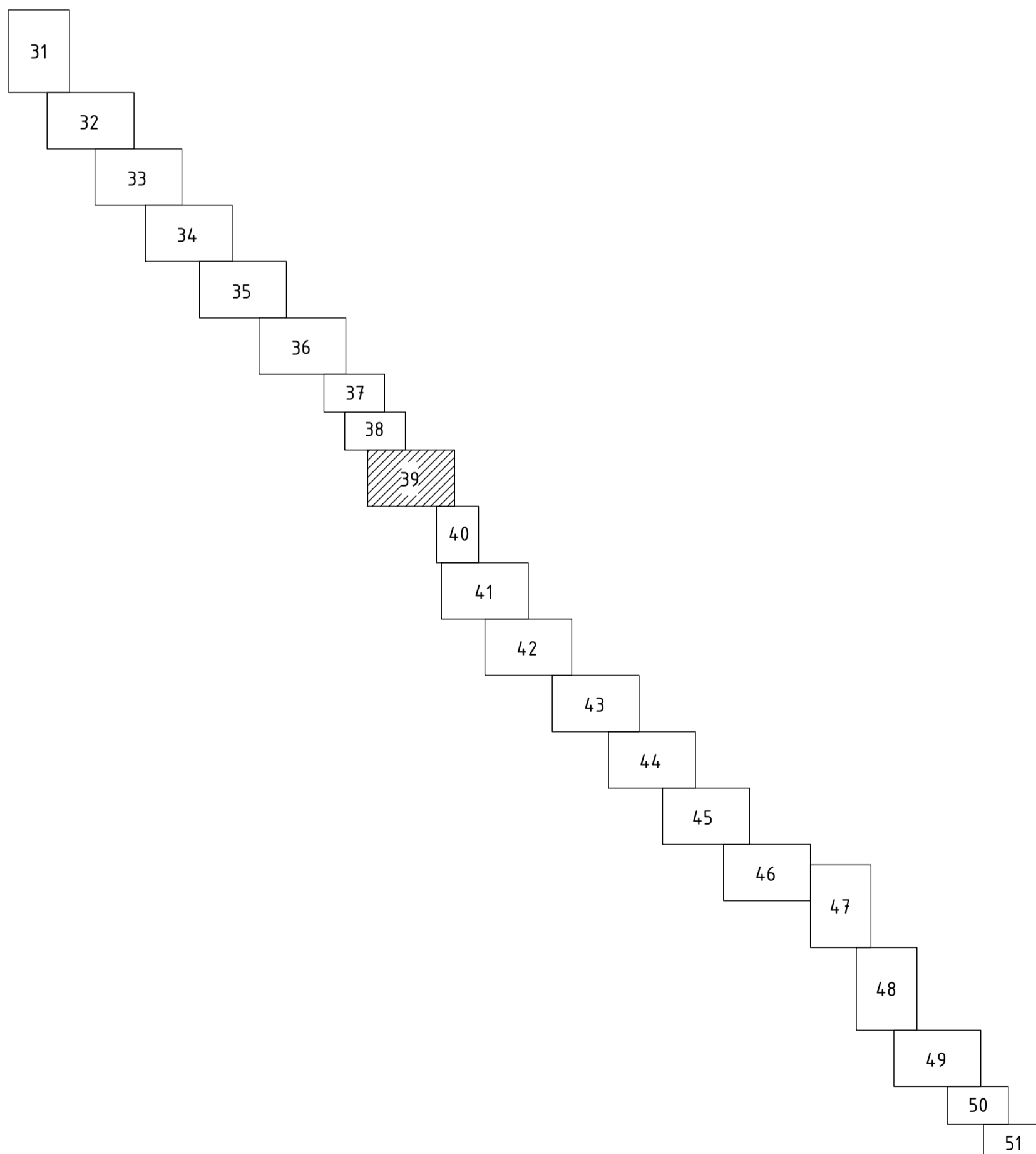
						46/24-CE				
						Constructia retelelor de canalizare in satul Baccalia r-nul Causeni (Etapa 2, Etapa 3)				
Sch.	Cant.	Coala	Nr.doc.	Semn.	Data	Sistemul de canalizare		Etapa	Coala	Coli
								PE	38	
Sp. princ. Elaborat						Rosca C. Cretu I.				
						Planul de trasare a sistemului de canalizare (Sc 1:500)		"FLUXPROIECT" S.R.L.		

Coordonat	
Semnatura si data	
Nr. inventar	

imbinare coala 38

imbinare coala 38

PLANUL DE TRASARE A SISTEMULUI DE CANALIZARE (Sc 1:500)



D110
l=182,20m

un.34
160°
X = 269803.02
Y = 169693.82

un.35
159°
X = 269818.90
Y = 169681.66

D110
l=30,00m
X = 269847.66
Y = 169673.12

un.36
155°

D110
l=100,00m

D110
l=19,00m

D90
l=3,00m
X = 26994.159
Y = 169595.14

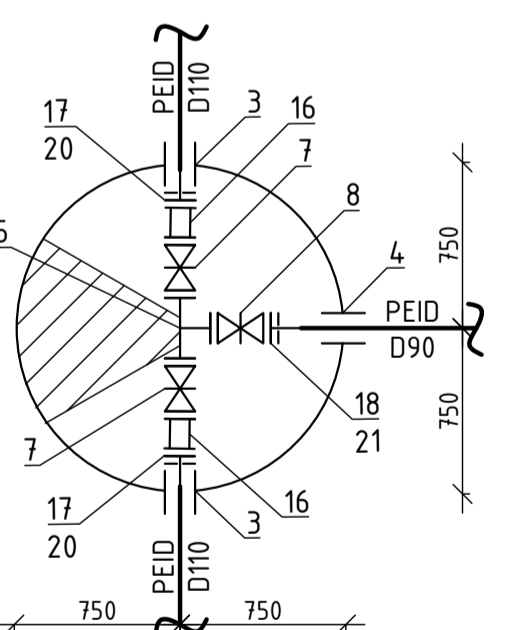
CG-8
D1500
D110
l=21,00m

un.37
176°
X = 269922.78
Y = 169607.11

X = 269937.86
Y = 169595.66

F=8
D1500

Camin F-8 D1500



imbinare coala 40

imbinare coala 40

Profilul longitudinal al rețetelor de canalizare sub presiune de la SPAU-1 până la C.S.P.-2 vezi coala 16, 17, 18
19, 20, 21, 22, 23, 24, 25, 26, 27, 28, 29, 30, 31, 32, 33, 34, 35, 36, 37, 38, 39, 40, 41, 42, 43, 44, 45, 46, 47, 48
(46/24-A-1-TH)

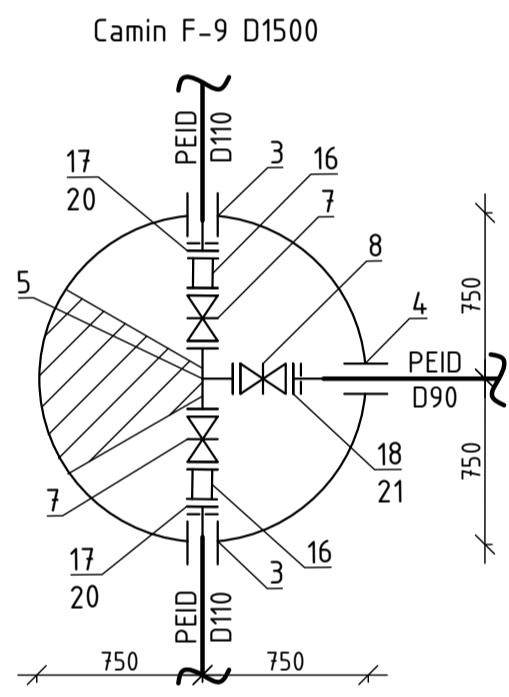
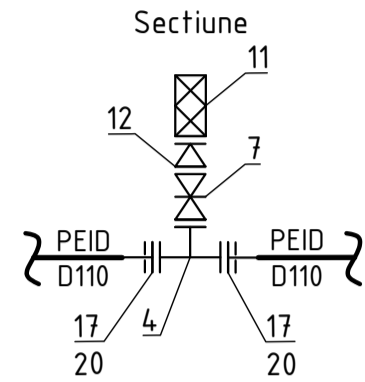
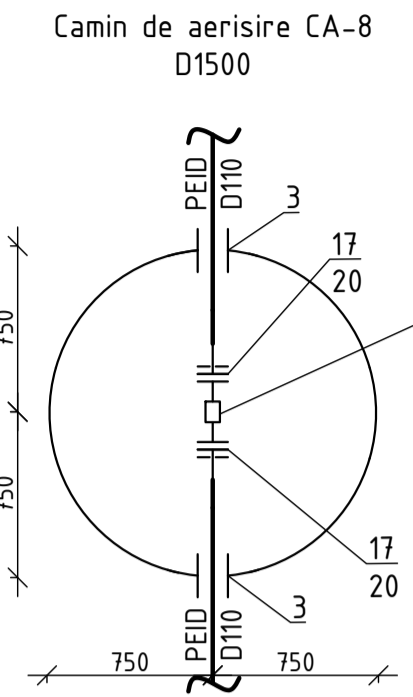
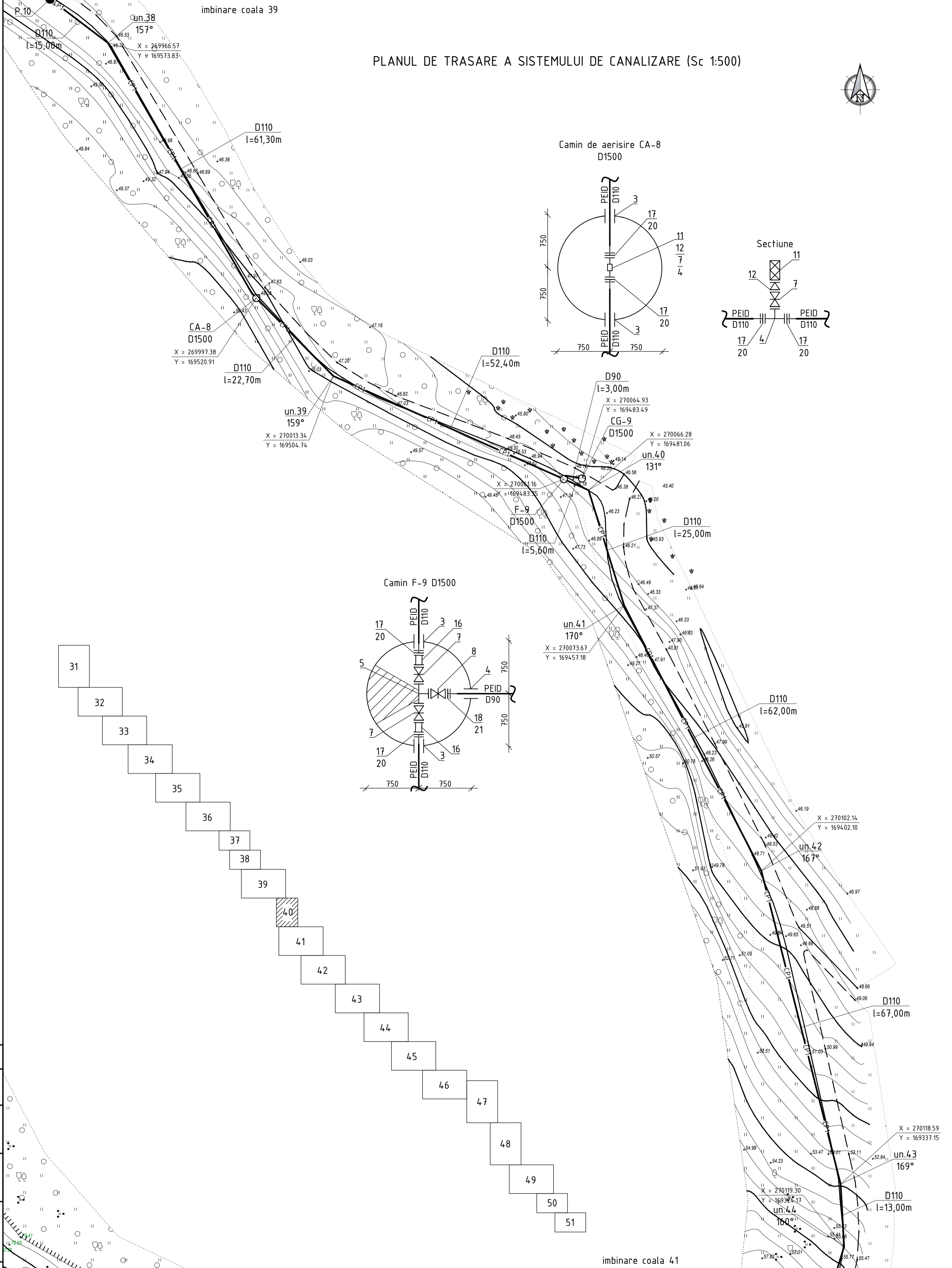
46/24-CE					
Construcția rețetelor de canalizare în satul Baccealia r-nul Causeni (Etapa 2, Etapa 3)					
Sch.	Can.	Coala	Nr.doc.	Semn.	Data
Sp. princ.	Rosca C.				10.24.
Elaborat	Crețu I.				10.24.
Sistemul de canalizare			Etapa	Coala	Coli
			PE	39	
Planul de trasare a sistemului de canalizare (Sc 1:500)			"FLUXPROIECT" S.R.L.		

Nr. inventar

Semnatura și data

Coordonate

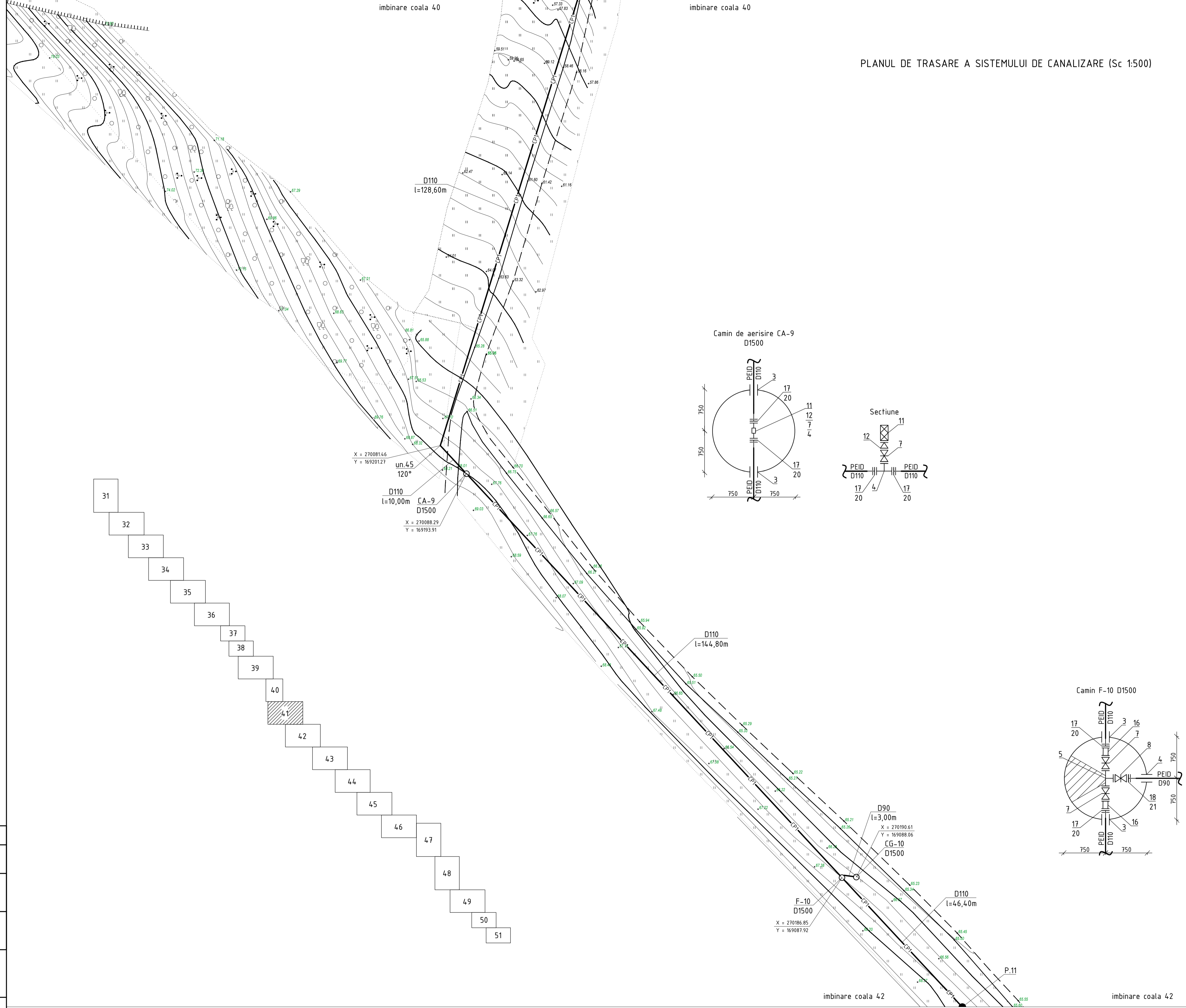
PLANUL DE TRASARE A SISTEMULUI DE CANALIZARE (Sc 1:500)



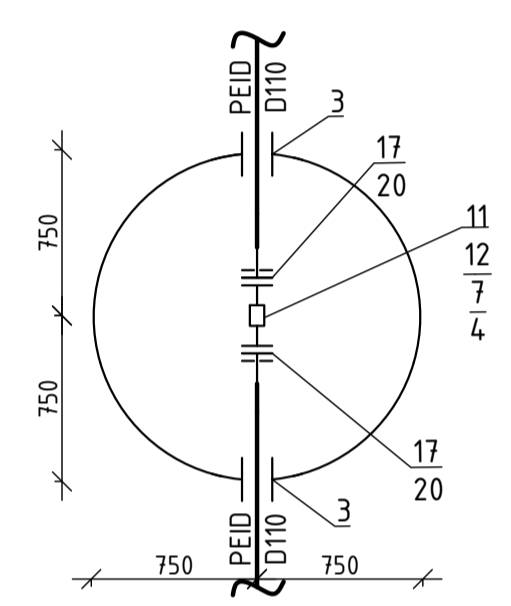
Nr. inventar	Coordonat
	Semnatura si data

Profilul longitudinal al retelei de canalizare sub presiune de la SPAU-1 pana la C.S.P.-2 vezi coala 16, 17, 18, 19, 20, 21, 22, 23, 24, 25, 26, 27, 28, 29, 30, 31, 32, 33, 34, 35, 36, 37, 38, 39, 40, 41, 42, 43, 44, 45, 46, 47, 48 (46/24-A-1-TH)

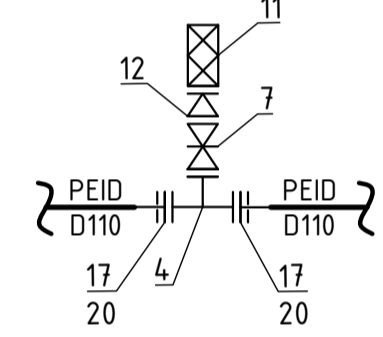
46/24-CE										
Constructia retelei de canalizare in satul Baccealia r-nul Causeni (Etapa 2, Etapa 3)										
Sch.	Canf.	Coala	Nr.doc.	Semn.	Data	Sistemul de canalizare	Etapa	Coala	Coli	
	Sp. princ.	Rosca C.			10.24	Planul de trasare a sistemului de canalizare (Sc 1:500)	PE	40		
	Elaborat	Cretu I.			10.24					
							"FLUXPROIECT" S.R.L.			



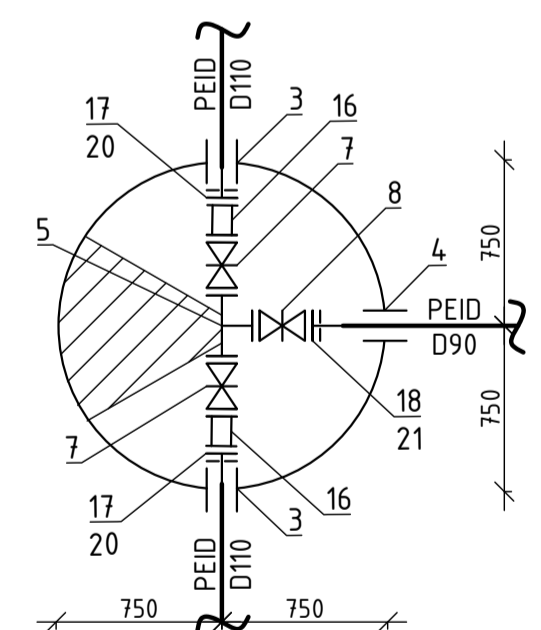
Camin de aerisire CA-9 D1500



Sectiune



Camin F-10 D1500



D90
l=3,00m
X = 270190.61
Y = 169088.06
CG-10
D1500

F-10
D1500
X = 270196.85
Y = 169087.92

imbinare coala 42

imbinare coala 42

Profilul longitudinal al retelelor de canalizare sub presiune de la SPAU-1 pana la C.SP.-2 vezi coala 16, 17, 18 19, 20, 21, 22, 23, 24, 25, 26, 27, 28, 29, 30, 31, 32, 33, 34, 35, 36, 37, 38, 39, 40, 41, 42, 43, 44, 45, 46, 47, 48 (46/24-A-1-TH)

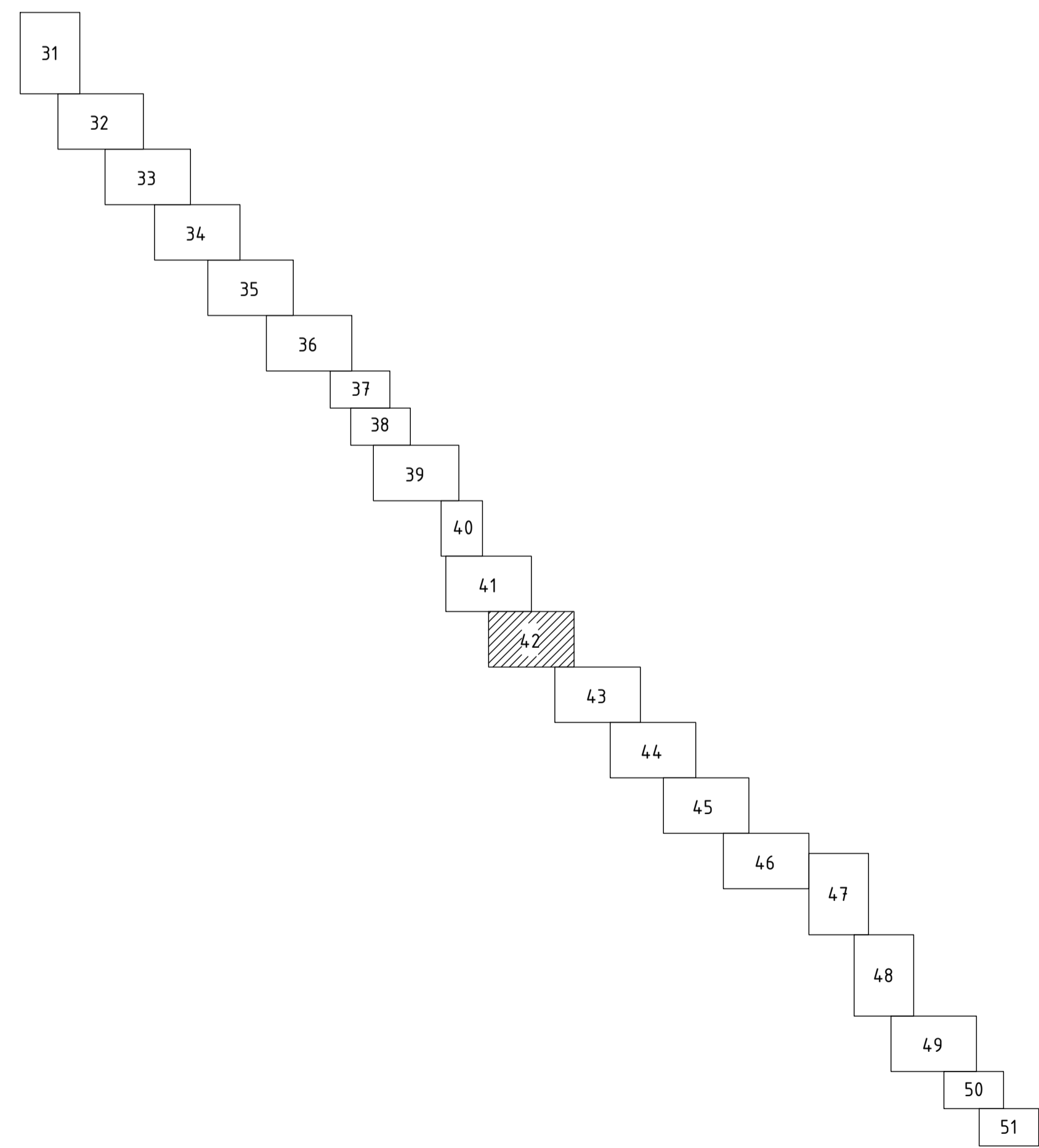
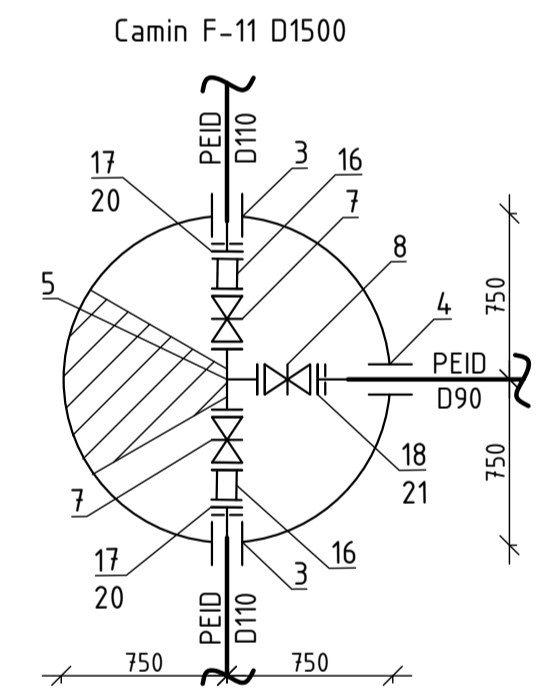
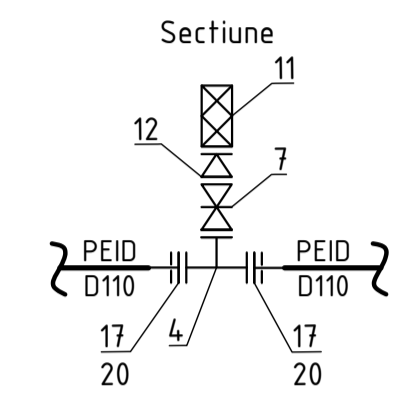
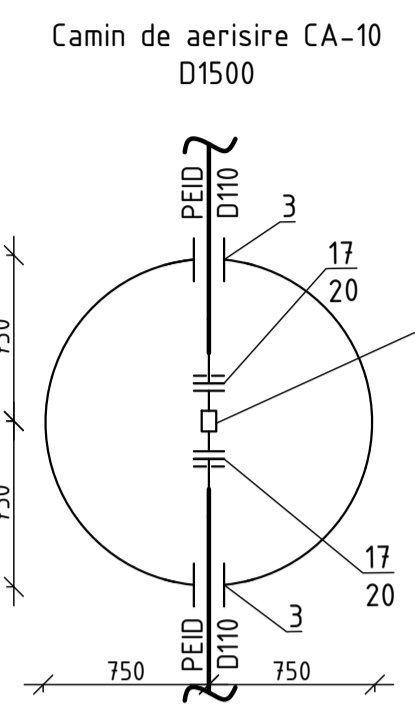
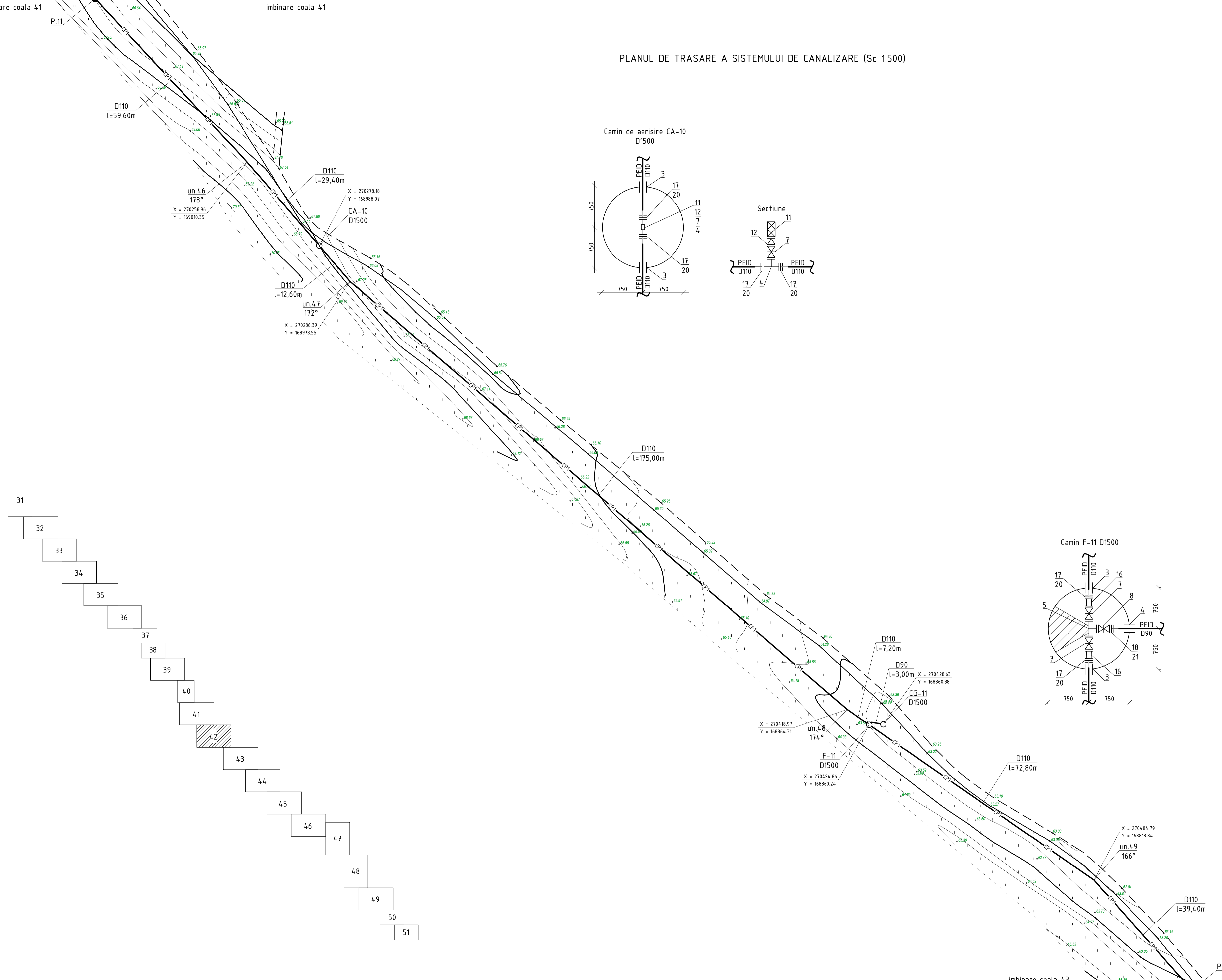
46/24-CE						
Constructia retelelor de canalizare in satul Baccealia r-nul Causeni (Etapa 2, Etapa 3)						
Sch.	Can.	Coala	Nr.doc.	Semn.	Data	
Sp. princ.	Rosca C.				10.24.	
Elaborat	Crețu I.				10.24.	
Sistemul de canalizare				Etapa	Coala	Coli
Planul de trasare a sistemului de canalizare (Sc 1:500)				PE	41	
"FLUXPROIECT" S.R.L.						

Nr. inventar	Semnatura si data	Coordonata

imbinare coala 41

imbinare coala 41

PLANUL DE TRASARE A SISTEMULUI DE CANALIZARE (Sc 1:500)

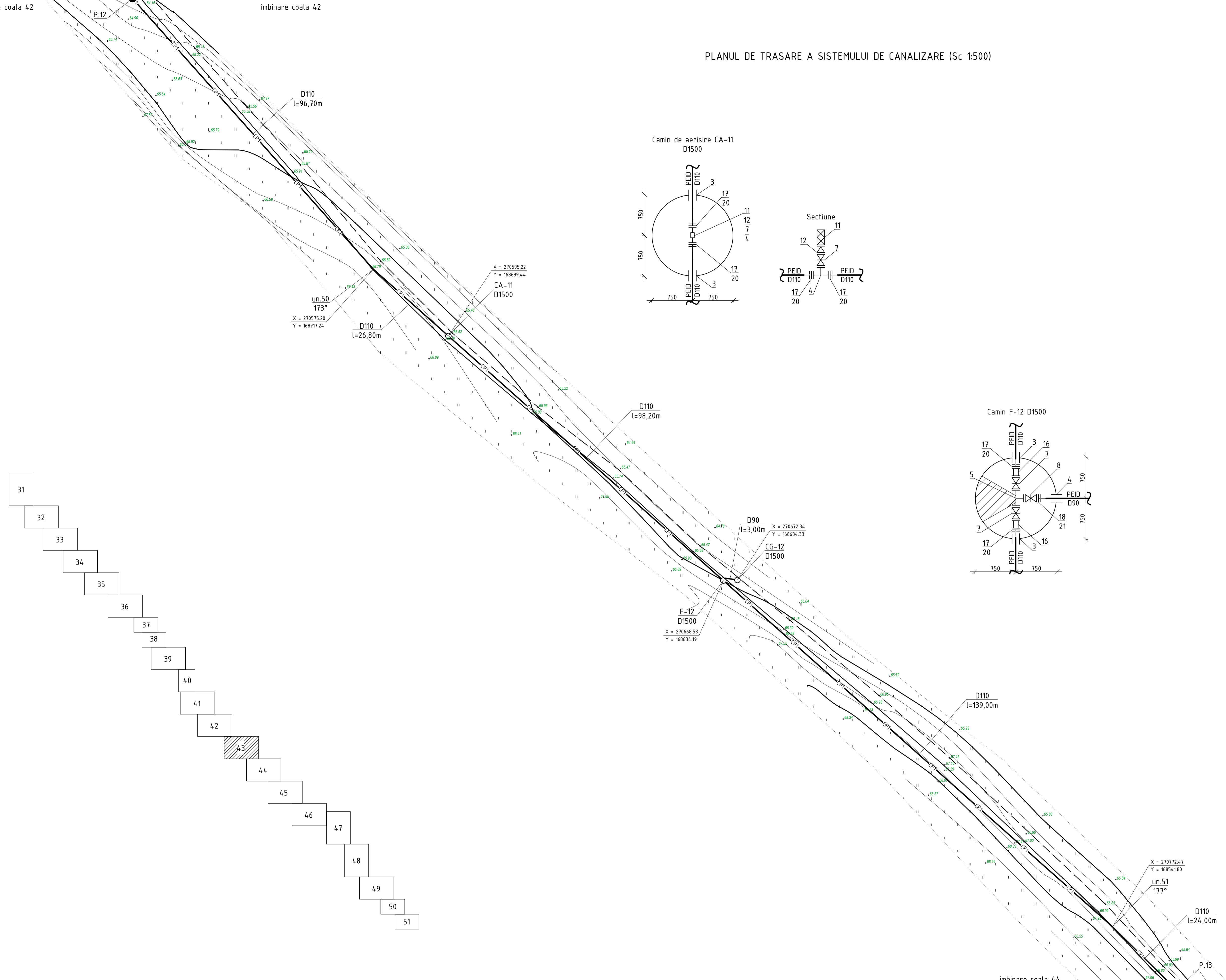


Profilul longitudinal al retelelor de canalizare sub presiune de la SPAU-1 pana la C.S.P.-2 vezi coala 16, 17, 18
19, 20, 21, 22, 23, 24, 25, 26, 27, 28, 29, 30, 31, 32, 33, 34, 35, 36, 37, 38, 39, 40, 41, 42, 43, 44, 45, 46, 47, 48
(46/24-A-1-TH)

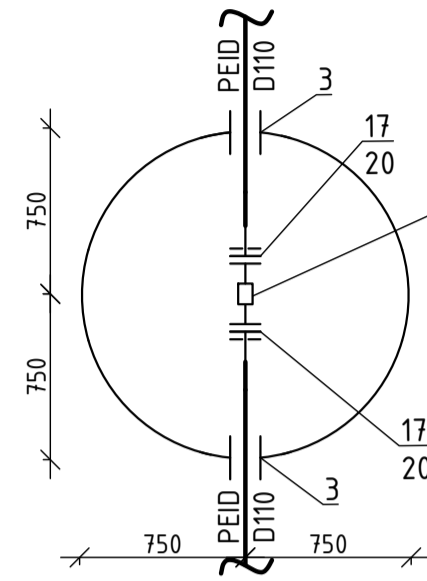
46/24-CE					
Constructia retelelor de canalizare in satul Baccealia r-nul Causeni (Etapa 2, Etapa 3)					
Sch.	Canf.	Coala	Nr.doc.	Semn.	Data
Sp. princ.	Rosca C.				10.24.
Elaborat	Crețu I.				10.24.
Sistemul de canalizare				Etapa	Coala
Planul de trasare a sistemului de canalizare (Sc 1:500)				PE	42
"FLUXPROIECT" S.R.L.					

Nr. inventar	Semnatura si data	Coordonata

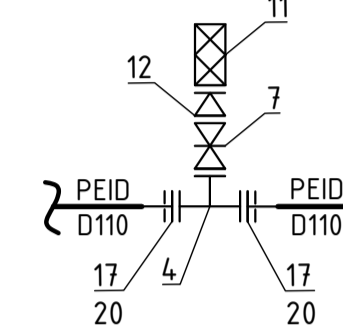
PLANUL DE TRASARE A SISTEMULUI DE CANALIZARE (Sc 1:500)



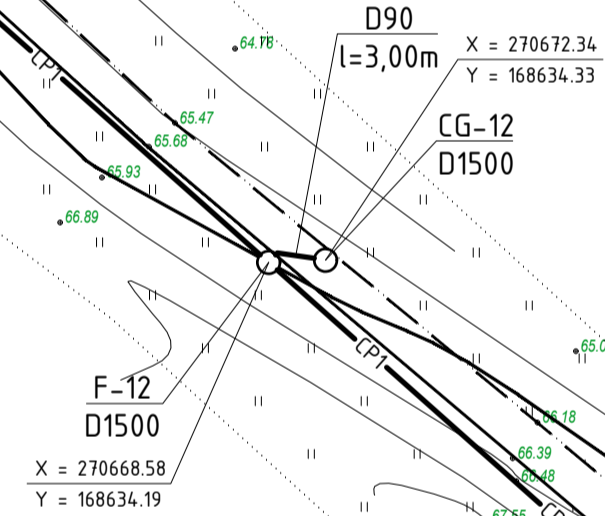
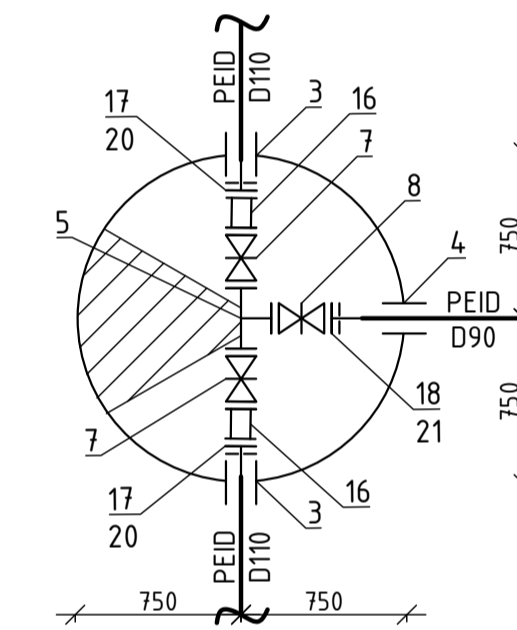
Camin de aerisire CA-11 D1500



Sectiune



Camin F-12 D1500



D110 l=139,00m

D110 l=24,00m

imbinare coala 44

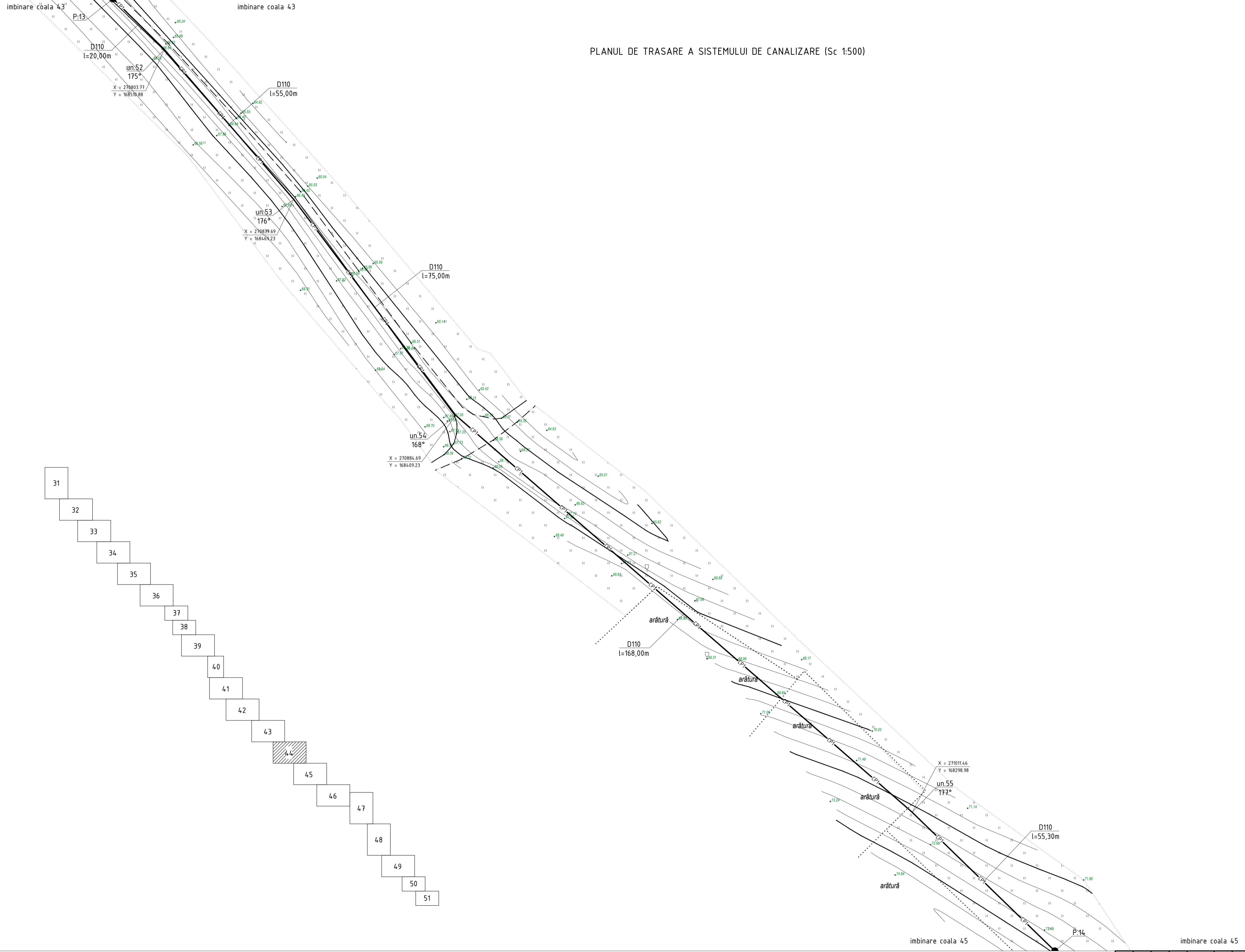
imbinare coala 44

Profilul longitudinal al retelelor de canalizare sub presiune de la SPAU-1 pana la C.S.P.-2 vezi coala 16, 17, 18, 19, 20, 21, 22, 23, 24, 25, 26, 27, 28, 29, 30, 31, 32, 33, 34, 35, 36, 37, 38, 39, 40, 41, 42, 43, 44, 45, 46, 47, 48 (46/24-A-1-TH)

46/24-CE					
Constructia retelelor de canalizare in satul Baccealia r-nul Causeni (Etapa 2, Etapa 3)					
Sch.	Cant.	Coala	Nr.doc.	Semm.	Data
Sp. princ.	Rosca C.				10.24.
Elaborat	Crețu I.				10.24.
Sistemul de canalizare			Etapa	Coala	Coli
Planul de trasare a sistemului de canalizare (Sc 1:500)			PE	43	
"FLUXPROIECT" S.R.L.					

Nr. inventar	Semnatura si data	Coordonata

PLANUL DE TRASARE A SISTEMULUI DE CANALIZARE (Sc 1:500)



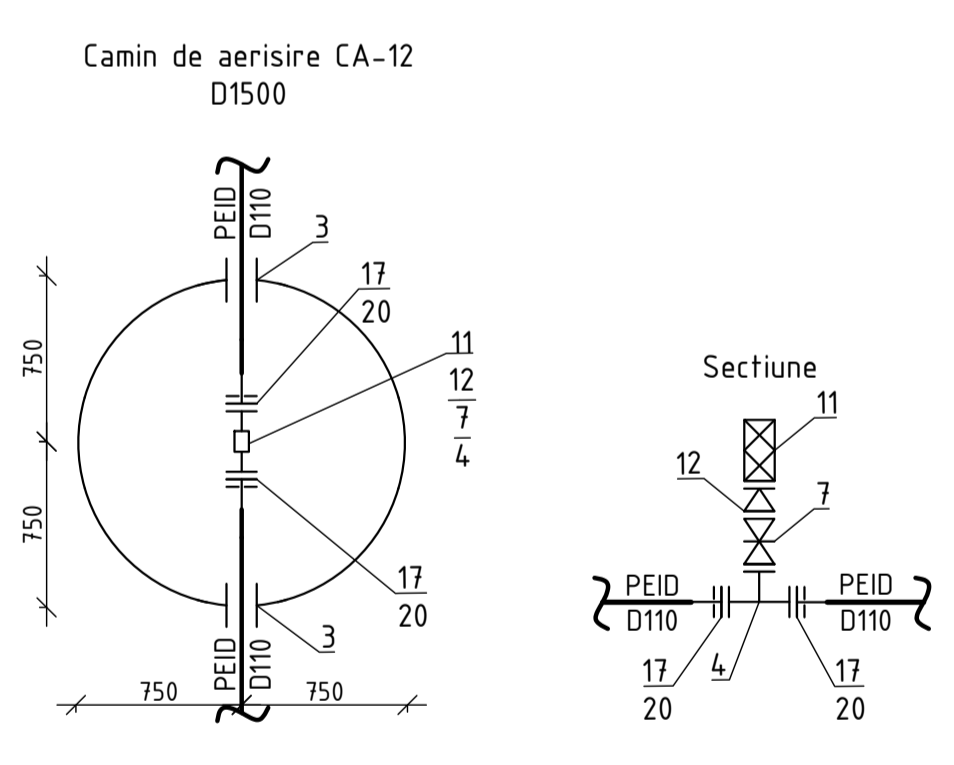
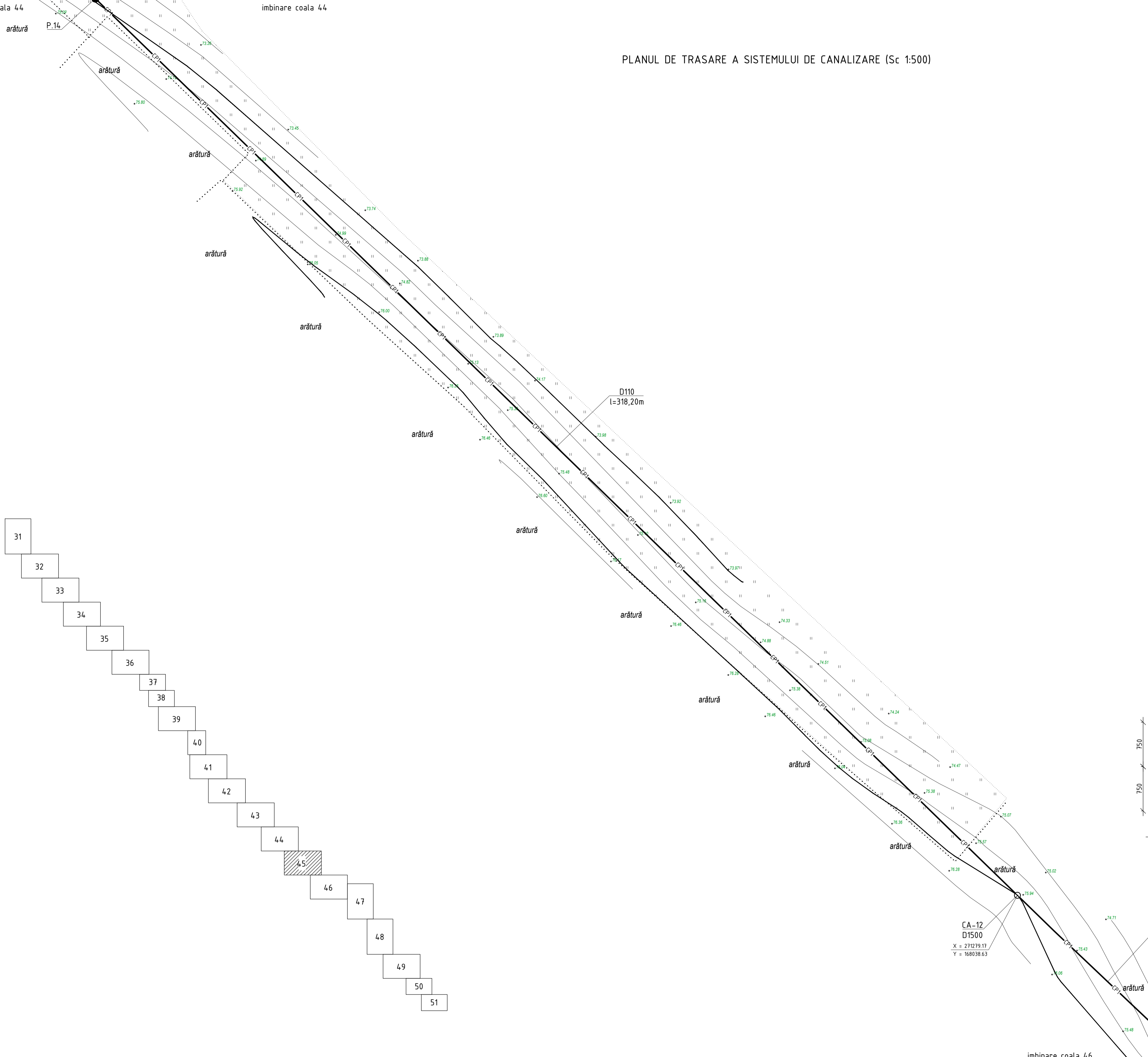
- 31
- 32
- 33
- 34
- 35
- 36
- 37
- 38
- 39
- 40
- 41
- 42
- 43
- 44
- 45
- 46
- 47
- 48
- 49
- 50
- 51

Profilul longitudinal al rețelelor de canalizare sub presiune de la SPAU-1 până la C.S.P.-2 vezi coala 16, 17, 18, 19, 20, 21, 22, 23, 24, 25, 26, 27, 28, 29, 30, 31, 32, 33, 34, 35, 36, 37, 38, 39, 40, 41, 42, 43, 44, 45, 46, 47, 48 (46/24-A-1-TH)

46/24-CE					
Construcția rețelelor de canalizare în satul Baccealia r-nul Causeni (Etapa 2, Etapa 3)					
Sch.	Can.	Coala	Nr.doc.	Semn.	Data
Sp. princ.	Rosca C.				10.24.
Elaborat	Crețu I.				10.24.
Sistemul de canalizare			Etapa	Coala	Coli
Planul de trasare a sistemului de canalizare (Sc 1:500)			PE	44	
"FLUXPROIECT" S.R.L.					

Nr. inventar	Semnatura si data	Coordonata

PLANUL DE TRASARE A SISTEMULUI DE CANALIZARE (Sc 1:500)



CA-12
D1500
X = 271219.17
Y = 168036.63

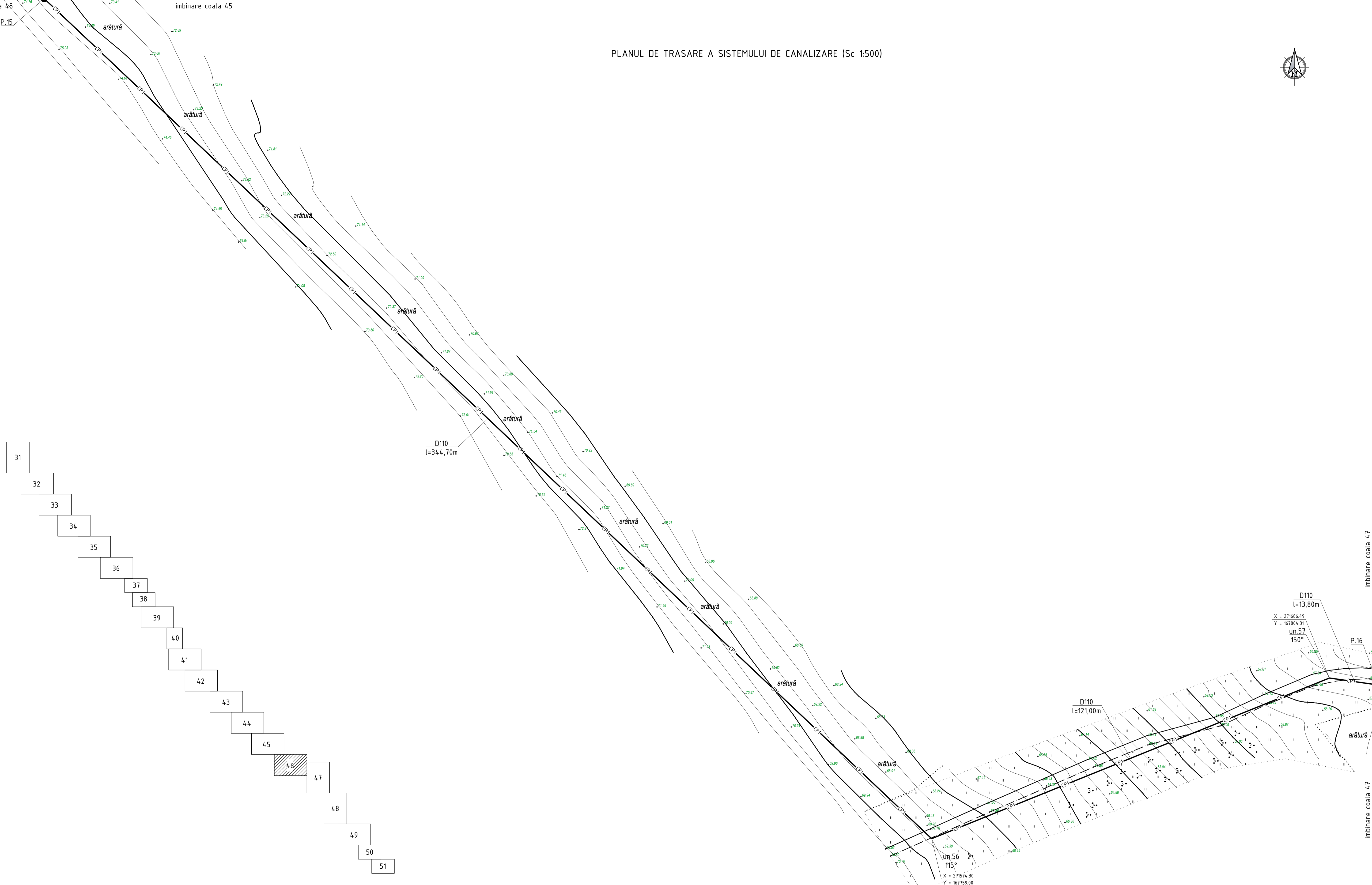
D110
l=61,90m

46/24-CE					
Construcția rețelilor de canalizare în satul Baccealia r-nul Causeni (Etapa 2, Etapa 3)					
Sch.	Cant.	Coala	Nr.doc.	Semn.	Data
Sp. princ.	Rosca C.				10.24.
Elaborat	Crețu I.				10.24.
Sistemul de canalizare			Etapa	Coala	Coli
			PE	45	
Planul de trasare a sistemului de canalizare (Sc 1:500)			"FLUXPROIECT" S.R.L.		

Profilul longitudinal al rețelilor de canalizare sub presiune de la SPAU-1 până la C.S.P.-2 vezi coala 16, 17, 18, 19, 20, 21, 22, 23, 24, 25, 26, 27, 28, 29, 30, 31, 32, 33, 34, 35, 36, 37, 38, 39, 40, 41, 42, 43, 44, 45, 46, 47, 48 (46/24-A-1-TH)

Nr. inventar	Semnatura si data	Coordonata

PLANUL DE TRASARE A SISTEMULUI DE CANALIZARE (Sc 1:500)



Coordonata	
Semnatura si data	
Nr. inventar	

Profilul longitudinal al rețetelor de canalizare sub presiune de la SPAU-1 pana la C.S.P.-2 vezi coala 16, 17, 18
19, 20, 21, 22, 23, 24, 25, 26, 27, 28, 29, 30, 31, 32, 33, 34, 35, 36, 37, 38, 39, 40, 41, 42, 43, 44, 45, 46, 47, 48
(46/24-A-1-TH)

46/24-CE					
Constructia rețetelor de canalizare in satul Baccealia r-nul Causeni (Etapa 2, Etapa 3)					
Sch.	Can.	Coala	Nr.doc.	Semn.	Data
Sp. princ.	Rosca C.				10.24.
Elaborat	Crețu I.				10.24.
Sistemul de canalizare			Etapa	Coala	Coli
			PE	46	
Planul de trasare a sistemului de canalizare (Sc 1:500)			"FLUXPROIECT" S.R.L.		

imbinare coala 48

imbinare coala 48

PLANUL DE TRASARE A SISTEMULUI DE CANALIZARE (Sc 1:500)



un.69
175°
X = 272150.18
Y = 167119.78

arătură

D110
l=91,00m

un.70
153°
X = 272197.63
Y = 167042.13

D110
l=115,00m

X = 272296.03
Y = 166982.62

un.71
170°

D110
l=87,00m

X = 272361.03
Y = 166924.79

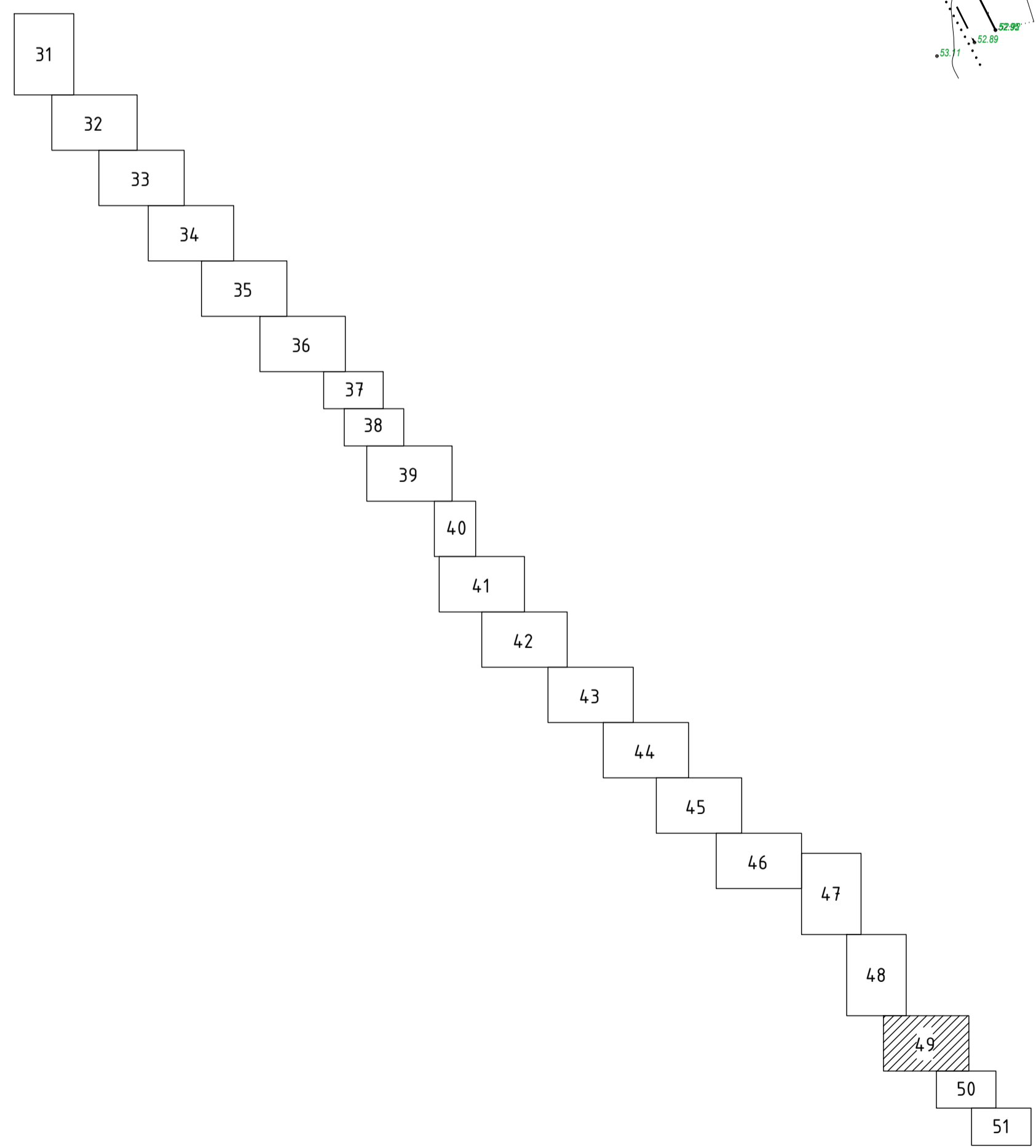
un.72
160°

D110
l=74,50m

P.18

imbinare coala 50

imbinare coala 50

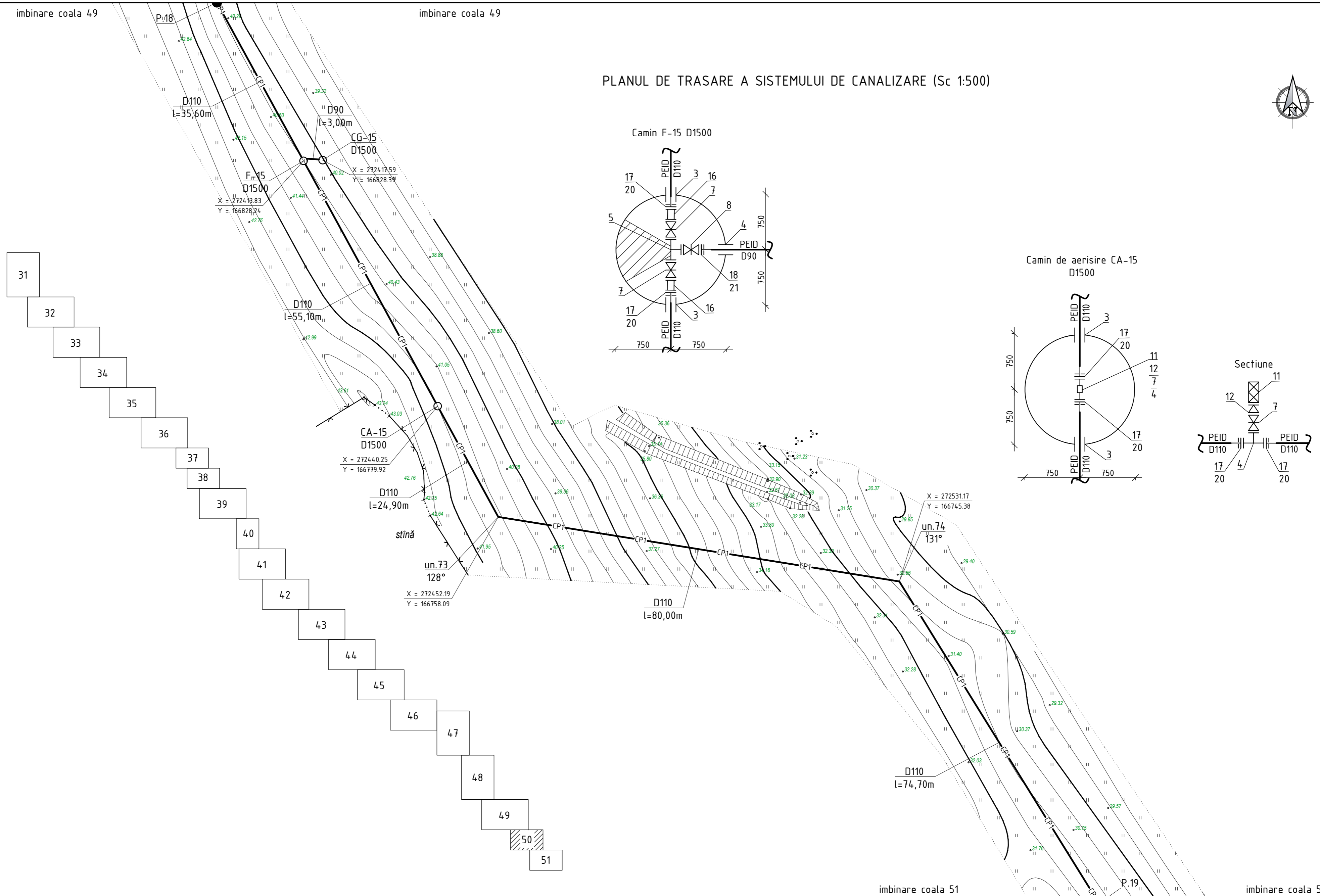


Profilul longitudinal al rețetelor de canalizare sub presiune de la SPAU-1 pana la C.S.P.-2 vezi coala 16, 17, 18
19, 20, 21, 22, 23, 24, 25, 26, 27, 28, 29, 30, 31, 32, 33, 34, 35, 36, 37, 38, 39, 40, 41, 42, 43, 44, 45, 46, 47, 48
(46/24-A-1-TH)

46/24-CE					
Construcția rețetelor de canalizare în satul Baccealia r-nul Causeni (Etapa 2, Etapa 3)					
Sch.	Cant.	Coala	Nr.doc.	Semn.	Data
Sistemul de canalizare				Etapa	Coala
Sp. princ. Elaborat				PE	49
Rosca C. Crețu I.				"FLUXPROIECT" S.R.L.	
Planul de trasare a sistemului de canalizare (Sc 1:500)					

Nr. inventar	Semnatura si data	Coordonata

PLANUL DE TRASARE A SISTEMULUI DE CANALIZARE (Sc 1:500)



Coordonat	
Semnatura si data	
Nr. inventar	

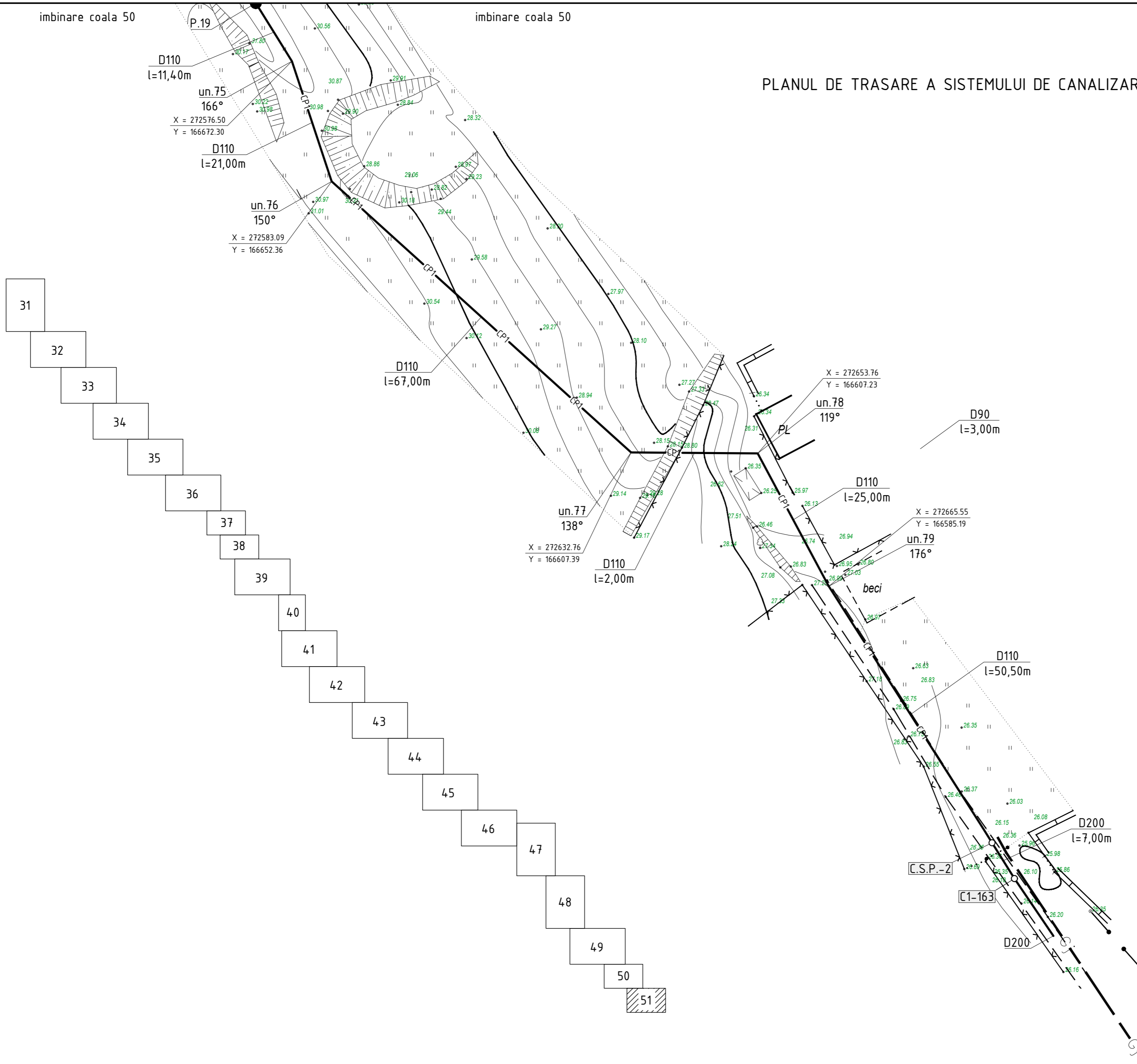
Profilul longitudinal al retelelor de canalizare sub presiune de la SPAU-1 pana la C.S.P.-2 vezi coala 16, 17, 18, 19, 20, 21, 22, 23, 24, 25, 26, 27, 28, 29, 30, 31, 32, 33, 34, 35, 36, 37, 38, 39, 40, 41, 42, 43, 44, 45, 46, 47, 48 (46/24-A-1-TH)

46/24-CE						
Constructia retelelor de canalizare in satul Baccalia r-nul Causeni (Etapa 2, Etapa 3)						
Sch.	Cant.	Coala	Nr.doc.	Semn.	Data	
Sp. princ.		Rosca C.			10.24	
Elaborat		Cretu I.			10.24	
Sistemul de canalizare					Etapa	
					Coala	
					Coli	
Planul de trasare a sistemului de canalizare (Sc 1:500)					"FLUXPROIECT" S.R.L.	

imbinare coala 50

imbinare coala 50

PLANUL DE TRASARE A SISTEMULUI DE CANALIZARE (Sc 1:500)



Nota:
 C1-163 - camin de vizitare proiectat
 (ob01/23 "Constructia retelelor de canalizare in satul Zaim r-nul Causeni
 (Etapa 1)" elaborat de catre "FLUXPROIECT" S.R.L.)

Coordonat	
Semnatura si data	
Nr. inventar	

Profilul longitudinal al retelelor de canalizare sub presiune de la SPAU-1 pana la C.S.P.-2 vezi coala 16, 17, 18
 19, 20, 21, 22, 23, 24, 25, 26, 27, 28, 29, 30, 31, 32, 33, 34, 35, 36, 37, 38, 39, 40, 41, 42, 43, 44, 45, 46, 47, 48
 (46/24-A-1-TH)

Profilul longitudinal al retelelor de canalizare gravitacionala de la C.S.P.-2 pana la C1-163 vezi coala 9 (46/24-A-1-TH)

						46/24-CE		
						Constructia retelelor de canalizare in satul Baccalia r-nul Causeni (Etapa 2, Etapa 3)		
Sch.	Cant.	Coala	Nr.doc.	Semn.	Data			
						Sistemul de canalizare		
						Etapa	Coala	Coli
						PE	51	
						Planul de trasare a sistemului de canalizare (Sc 1:500)		
						"FLUXPROIECT" S.R.L.		