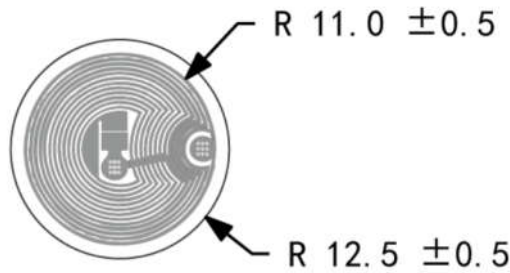


一、物理特性 (Physical Specification)

1、Label 图层分布示意图 (Structure)

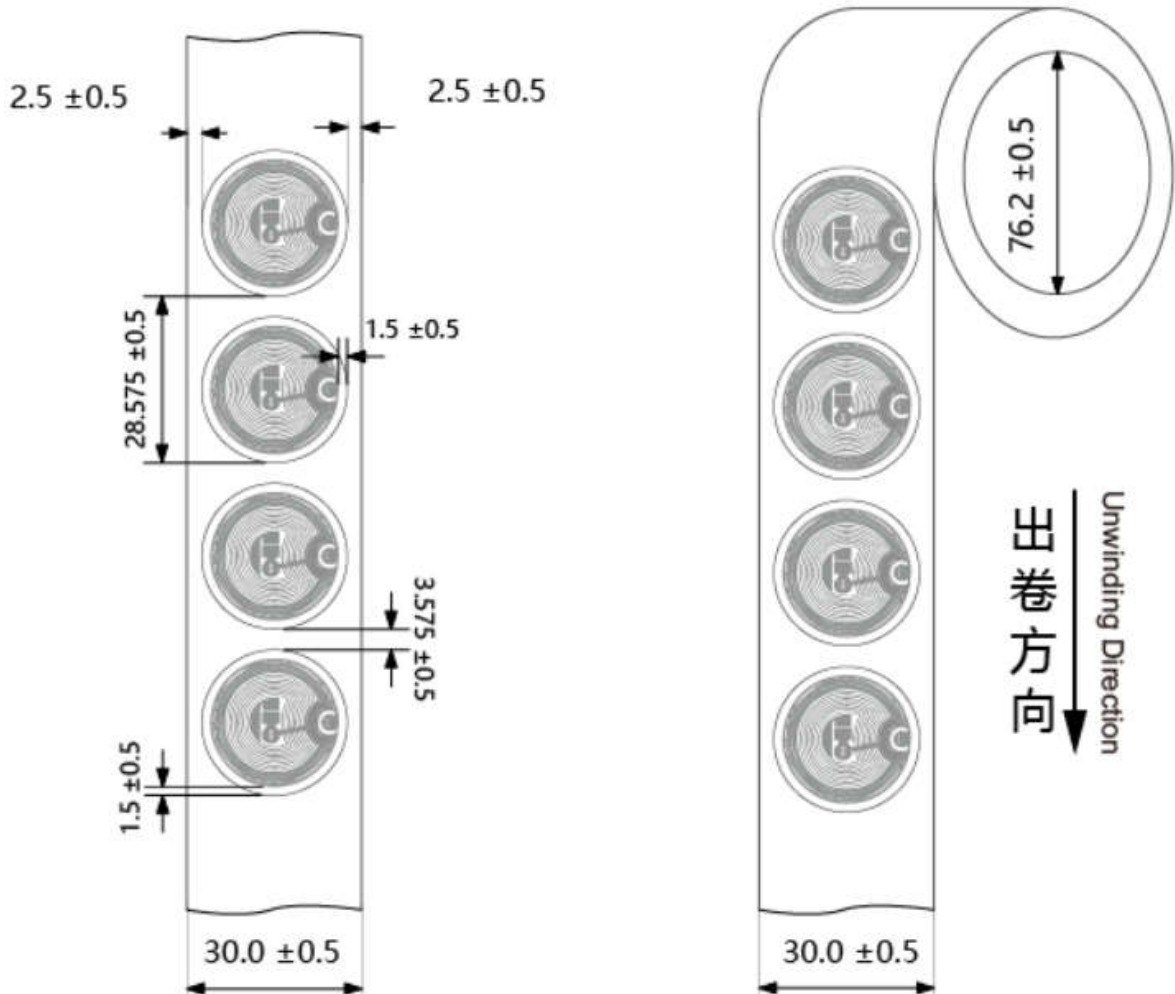


2、单个尺寸示意图 (单位: 毫米) Appearance Dimension (unit of measurement: millimeter)



3、尺寸及收卷示意图 (单位: 毫米) Dimensions and Unwinding direction (unit of measurement: millimeter)

出卷方向以实际出厂为准 (Unwinding direction, The actual delivery shall prevail)



版本号 Revision:	规格书/Specification	页码 Page:
Miφ22_φ25_240425_F08s/A		2/2

二、电气特性(Electrical Specification)

项目	描述	备注
制造商 / 芯片 Manufacture / IC	Fudan / FM11RF08S	
天线基材材质 Antenna Base Material	50um PET	
天线制程方式 Antenna	铝蚀刻 Aluminum Etching	
协议 Protocol	ISO / IEC14443 A	
UID	4 Bytes	
用户区 User	1024 Bits	
适用载波频率 Frequency	13.56 MHz	
工作模式 Operating Mode	无源 Passive	
芯片使用寿命 IC Life	擦写 10 万次, 数据保存 10 年 100,000 Programming cycles, 10 years data retention	
芯片防静电(ESD)性能 ESD Voltage Immunity	2KV Max. 2000V	

三、环境要求 (Environment Requirement)

1、操作温度/湿度(Operating Temperature/Humidity): [-25°C to +50°C]/ 20% to 80%; 无冷凝水 Non-condensing;

2、存储温度/湿度(Storage Temperature/Humidity): 使用防静电袋密封包装, 在+23°C±5°C / 50%±10%RH 条件下 1 年。

From the date of manufacture, 1 year at 23±5°C / 50%±10%RH), Sealed vacuum packaging with anti-static bags and avoid direct sunlight exposure.

3、声明: 以上环境要求的建议基于我司最新的知识和现有经验基础上, 本公司保留产品最终解释权。

Disclaimer: Our recommendations are based on our latest knowledge and experience, we reserve all rights for final explanation.

四、包装(Packaging)

下图为参考包装图: 防静电袋包装; 2500±5 Pcs/卷,4 卷/箱(以实际出货为准)。

Reference packaging: Static-free bag packaging, 2500±5 Pieces/Roll, 4rolls/ctn carton (subject to actual shipment)

