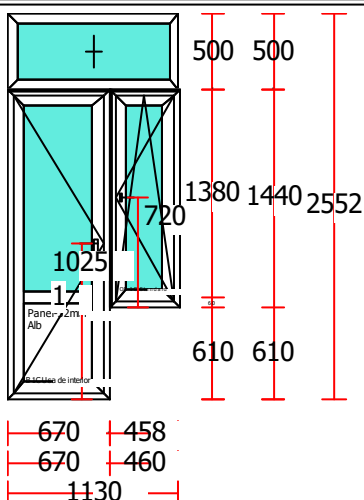


Centrul de reabilitarea persoanelor virstnice
or. Vadul lui Voda, str. Balneara 11

CAIET DE SARCINI

Poziția

Cant.



Panou 1		1
Serie:	5k/70	
Culoare:	Alb	
Geam:	GT32mm_4/4, Lowe 4 - F4	
Marcă Fer:	T & T Alb	
Montaj:	6.5 Montare/ridicare/demontare	
Toc:	Toc 63mm, 5k	
Otel Toc:	Otel U30x23x30 1.5mm	
Cercevea:	Cercevea Z 77, 5k	
Otel Ccv:	Otel U25x32x23 1.5mm	
Set Fero.:	OB 1C Standard, B 1C Usa de interior	
Maner:	Maner fereastră Antey WH Alb	
Prag:	Toc 63mm, 5k	

- Pervaz interior Standard 300mm. Alb (660mm)

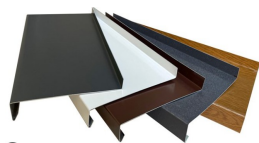
1 buc

Standard



- Scurgere exterior aluminiu 200mm. Alb (510mm)

1 buc



- Plasa plisse MINI orizontal, Alb (338x1318mm)

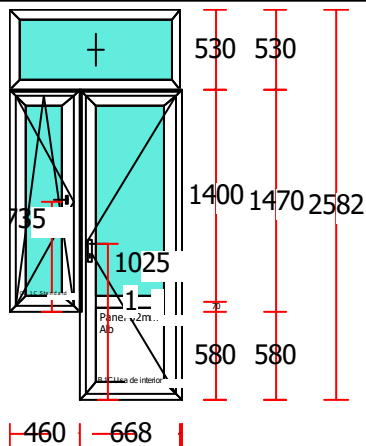
1 buc



- Montaj accesorii tâmplarie

cab 233

Suprafață : 2,606 mp



Panou 2		1
Serie:	5k/70	
Culoare:	Alb	
Geam:	GT32mm_4/4, Lowe 4 - F4	
Marcă Fer:	T & T Alb	
Montaj:	6.5 Montare/ridicare/demontare	
Toc:	Toc 63mm, 5k	
Otel Toc:	Otel U30x23x30 1.5mm	
Cercevea:	Cercevea Z 77, 5k	
Otel Ccv:	Otel U25x32x23 1.5mm	
Set Ferro.:	OB 1C Standard, B 1C Usa de interior	
Maner:	Maner fereastră Antey WH Alb	
Prag:	Toc 63mm, 5k	

- Pervaz interior Standard 250mm. Alb (660mm)

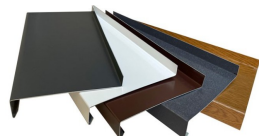
1 buc

Standard



- Scurgere exterior aluminiu 100mm. Alb (510mm)

1 buc



- Plasa plisse MINI orizontal, Alb (338x1348mm)

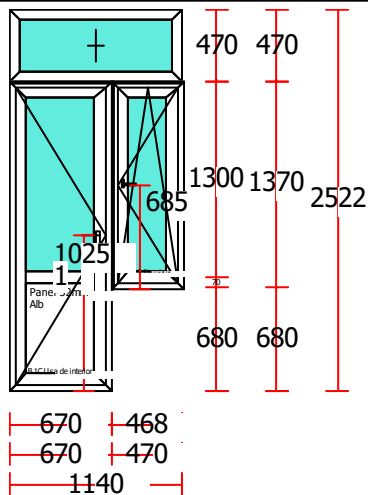
1 buc



- Montaj accesorii tâmplarie

cab 248

Suprafață : 2,654 mp



Panou 3		1
Serie:	5k/70	
Culoare:	Alb	
Geam:	GT32mm_4/4, Lowe 4 - F4	
Marcă Fer:	T & T Alb	
Montaj:	6.5 Montare/ridicare/demontare	
Toc:	Toc 63mm, 5k	
Otel Toc:	Otel U30x23x30 1.5mm	
Cercevea:	Cercevea Z 77, 5k	
Otel Ccv:	Otel U25x32x23 1.5mm	
Set Fero.:	OB 1C Standard, B 1C Usa de interior	
Maner:	Maner fereastră	
Prag:	Toc 63mm, 5k	

- Pervaz interior Standard 200mm. Alb (670mm)

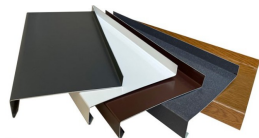
1 buc

Standard



- Scurgere exterior aluminiu 100mm. Alb (520mm)

1 buc



- Plasa plisse MINI orizontal, Alb (348x1248mm)

1 buc



- Montaj accesorii tâmplarie

Profile suplimentare

Suprafață : 2,558 mp

Livrarea si instalarea se va efectua de catre vinzator si din contul vinzatorului termen de 3 zile de la semnarea contractului

Masurarile exacte se vor lua repetat de catre vinzator

Termen de garantie 24 luni, pe perioada de garantie toate defectiunile se vor inlatura de catre vinzator si din contul vinzatorului termen de 48 de ore la solicitare.

