

CERTIFICAT DE CONFORMITATE

Nr. de înregistrare **OCP_{GSP} MD 015 11A 49770-23**

Data emiterii **21 noiembrie 2023** Valabil pînă la **21 noiembrie 2026**

ORGANISMUL DE CERTIFICARE A PRODUSELOR CU GRAD SPORIT DE PERICOL
din cadrul SRL "Centrul Tehnic pentru Securitate Industrială și Certificare", certificat de acreditare OCpr-015,
MD-2001, mun. Chișinău, str. Melestiu, 22/A, tel.: 022208156, 022208186

PRIN PREZENTUL DOCUMENT SE CONFIRMĂ FAPTUL, CĂ PRODUSELE IDENTIFICATE ASTFEL:

DENUMIREA / DESCRIEREA

Țevi și accesorii din polietilenă pentru rețele de alimentare cu gaze;
tipurile, dimensiunile - conform anexei (4 poziții);
producție în serie

Codul NC MD
3917

SUNT CONFORME CU CERINȚELE OBLIGATORII STABILITE ÎN
SM EN 1555-2:2021, SM EN 1555-3:2021

PRODUCĂTOR

SC TEHNOWORLD SRL
Loc.Baia, nr.1616, DN 2 E, km2, jud.Suceava, România

Codul țării
RO

CLIENT

SC TEHNO WORLD SRL
Loc.Baia, nr.1616, DN 2 E, km2, jud.Suceava, România

Codul IDNO

CERTIFICATUL ESTE ELIBERAT ÎN BAZA

Raportului de evaluare a procesului de producție nr.356 din 20.11.2023.
Raportului de evaluare nr.6/066-ev din 21.11.2023.

INFORMAȚIE SUPLIMENTARĂ

Certificatul este eliberat conform schemei de certificare de tip 3.
Sunt stabilite 2 supravegheri cu periodicitatea de o dată în an.
Certificatul este valabil numai în prezența anexei la certificatul dat.

Seria C nr. 006737



Conducătorul
organismului de certificare



Angela Postolache



În atenția antreprenorilor și organelor de control!
Copiile certificatului de conformitate se legalizează în modul stabilit de
Organismul de Certificare a Produselor cu Grad Sporit de Pericol

CENTRUL TEHNIC PENTRU SECURITATE
INDUSTRIALĂ ȘI CERTIFICARE SRL

Fila 1 File 1

Anexă

la certificatul de conformitate

Nr. OC P_{GSP} MD 015 11A 49770-23 din 21.11.2023

Lista produselor concrete asupra cărora se extinde acțiunea certificatului

ȚEVI					
	Tip	Material	Gama de diametre, DN		
			SDR 11	SDR 17	SDR 17.6
1	monostrat	PE80 PE100 PE100RC	20÷800	50÷800	63÷800
2	dublustrat integrat	PE80/PE100 PE100/PE100 PE100/PE100RC			
3	cu strat protector neintegrat	PE80/PP PE100/PP PE100RC/PP	63÷630	63÷630	63÷630
ACCESORII					
4	cot teu egale/reduce reducție cruce piese speciale capete de branșament	confeționate din segmente de țevă	63÷800		

Seria C nr. 003421

Conducătorul
organismului de certificare



Angela Postolache

Anexa nu este valabilă în lipsa certificatului de conformitate



CENTRUL TEHNIC PENTRU SECURITATE
INDUSTRIALĂ ȘI CERTIFICARE SRL



CERTIFICAT DE CONFORMITATE

Nr. de înregistrare **OCP_{GSP} MD 015 13L 49697-23**

Data emiterii **24 iulie 2023** Valabil pînă la **24 iulie 2024**

ORGANISMUL DE CERTIFICARE A PRODUSELOR CU GRAD SPORIT DE PERICOL
din cadrul SRL "Centrul Tehnic pentru Securitate Industrială și Certificare", certificat de acreditare OCpr-015,
MD-2001, mun. Chișinău, str. Melestiu, 22/A, tel.: 022208156, 022208186

PRIN PREZENTUL DOCUMENT SE CONFIRMĂ FAPTUL, CĂ PRODUSELE IDENTIFICATE ASTFEL:

DENUMIREA / DESCRIEREA

Fitinguri electrofuziune din polietilenă PE100;
lotul restant - 317 buc. conform invoice nr.FV 180443 din 26.11.2018;
tipurile, dimensiunile, mărimea loturilor restante - conform anexei (3 poziții);
păstrarea: RM, mun. Chișinău, str. Calea Basarabiei, 26/4

Codul NC MD
3917

SUNT CONFORME CU CERINȚELE OBLIGATORII STABILITE ÎN
SM GOST R 52134:2005 p.5.1.16, p.5.1.19; SM GOST R 50838:2012 p.5.1.1, tab.3(1)

PRODUCĂTOR

FOX FITTINGS Sp. z.o.o. Sp. k.
ul. Wiczniow Oswiecimia, 50, 43330, Wilamowice, Polonia

Codul țării
PL

FURNIZOR

S.C.FOX FITTINGS SRL, Romania, Prahova, com.Filipeștii de Targ, nr.963

CLIENT

ELPO SRL
RM, mun. Chișinău, str.Fantalului, 15

Codul IDNO
1004600009903

CERTIFICATUL ESTE ELIBERAT ÎN BAZA

Raportului de identificare a produselor nr. 6/143 din 24.07.2023.
Raportului de încercări nr.123-19C din 03.04.2019,
eliberat de LÎ "LabTest-Airin" SRL, certificat de acreditare nr.LÎ-016.
Raportului de evaluare nr.6/048-ev din 24.07.2023.

INFORMAȚIE SUPLIMENTARĂ

Certificatul este eliberat conform schemei de tip 1b.
Certificatul este valabil numai în prezența anexei la certificatul dat.



Seria C nr. 006608



Conducătorul
Organismului de certificare

Angela Postolache

În atenția antreprenorilor și organelor de control!
Copiile certificatului de conformitate se legalizează în modul stabilit de
Organismul de Certificare a Produselor cu Grad Sporit de Pericol

CENTRUL TEHNIC PENTRU SECURITATE
INDUSTRIALĂ ȘI CERTIFICARE SRL

Fila 1 File 1

Anexă

la certificatul de conformitate

Nr. OC P_{GSP} MD 015 13L 49697-23 din 24.07.2023

Lista produselor concrete asupra cărora se extinde acțiunea certificatului

	Tipuri	Dimensiuni, mm	Mărimea loturilor restante, buc.
1	Teu bransare PE100	40/32	20
		50/32	80
		50/40	25
		63/32	60
		63/40	12
		75/32	18
2	Reducție PE100	75/50	20
		75/63	15
		90/75	16
		110/63	12
		110/75	12
3	Robinet PE100	32	7
		40	3
		50	4
		63	5
		90	6
		110	2
		Lot total:	317buc.

Serie nr. 003361



Conducătorul
organismului de certificare

Angela Postolache

Anexa nu este valabilă în lipsa certificatului de conformitate



CENTRUL TEHNIC PENTRU SECURITATE
INDUSTRIALĂ ȘI CERTIFICARE SRL



CERTIFICAT DE CONFORMITATE

Nr. de înregistrare **OCP_{GSP} MD 015 13L 49697-23**

Data emiterii **24 iulie 2023** Valabil pînă la **24 iulie 2024**

ORGANISMUL DE CERTIFICARE A PRODUSELOR CU GRAD SPORIT DE PERICOL
din cadrul SRL "Centrul Tehnic pentru Securitate Industrială și Certificare", certificat de acreditare OCpr-015,
MD-2001, mun. Chișinău, str. Melestiu, 22/A, tel.: 022208156, 022208186

PRIN PREZENTUL DOCUMENT SE CONFIRMĂ FAPTUL, CĂ PRODUSELE IDENTIFICATE ASTFEL:

DENUMIREA / DESCRIEREA

Fitinguri electrofuziune din polietilenă PE100;
lotul restant - 317 buc. conform invoice nr.FV 180443 din 26.11.2018;
tipurile, dimensiunile, mărimea loturilor restante - conform anexei (3 poziții);
păstrarea: RM, mun.Chișinău, str.Calea Basarabiei, 26/4

Codul NC MD
3917

SUNT CONFORME CU CERINȚELE OBLIGATORII STABILITE ÎN
SM GOST R 52134:2005 p.5.1.16, p.5.1.19; SM GOST R 50838:2012 p.5.1.1, tab.3(1)

PRODUCĂTOR

FOX FITTINGS Sp. z.o.o. Sp. k.
ul.Wieczniow Oswiecimia, 50, 43330, Wilamowice, Polonia

Codul țării
PL

FURNIZOR

S.C.FOX FITTINGS SRL, Romania, Prahova, com.Filipeștii de Targ, nr.963

CLIENT

ELPO SRL
RM, mun. Chișinău, str.Fantalului, 15

Codul IDNO
1004600009903

CERTIFICATUL ESTE ELIBERAT ÎN BAZA

Raportului de identificare a produselor nr. 6/143 din 24.07.2023.
Raportului de încercări nr.123-19C din 03.04.2019,
eliberat de LÎ "LabTest-Airin" SRL, certificat de acreditare nr.LÎ-016.
Raportului de evaluare nr.6/048-ev din 24.07.2023.

INFORMAȚIE SUPLIMENTARĂ

Certificatul este eliberat conform schemei de tip 1b.
Certificatul este valabil numai în prezența anexei la certificatul dat.

Seria C nr. 006608



Conducătorul
Organismului de certificare

Angela Postolache



În atenția antreprenorilor și organelor de control!
Copiile certificatului de conformitate se legalizează în modul stabilit de
Organismul de Certificare a Produselor cu Grad Sporit de Pericol

CENTRUL TEHNIC PENTRU SECURITATE
INDUSTRIALĂ ȘI CERTIFICARE SRL

Fila 1 File 1

Anexă

la certificatul de conformitate

Nr. OC P_{GSP} MD 015 13L 49697-23 din 24.07.2023

Lista produselor concrete asupra cărora se extinde acțiunea certificatului

	Tipuri	Dimensiuni, mm	Mărimea loturilor restante, buc.
1	Teu bransare PE100	40/32	20
		50/32	80
		50/40	25
		63/32	60
		63/40	12
		75/32	18
2	Reducție PE100	75/50	20
		75/63	15
		90/75	16
		110/63	12
		110/75	12
3	Robinet PE100	32	7
		40	3
		50	4
		63	5
		90	6
		110	2
		Lot total:	317buc.

Serie nr. 003361



Conducătorul
organismului de certificare

Angela Postolache

Anexa nu este valabilă în lipsa certificatului de conformitate

CERTIFICAT DE CONFORMITATENr. de înregistrare **OCP_{GSP} MD 015 11L 49677-23**Data emiterii **12 iunie 2023**Valabil pînă la **12 iunie 2024**

ORGANISMUL DE CERTIFICARE A PRODUSELOR CU GRAD SPORT DE PERICOL
din cadrul SRL "Centrul Tehnic pentru Securitate Industrială și Certificare", certificat de acreditare OCpr-015, MD-2001, mun. Chișinău, str. Melestiu, 22/A, tel.: 022208156, 022208186

PRIN PREZENTUL DOCUMENT SE CONFIRMĂ FAPTUL, CĂ PRODUSELE IDENTIFICATE ASTFEL:
DENUMIREA / DESCRIEREA

Subansambluri de racorduri nedemontabile din țevi de polietilenă cu țevi din oțel,
tip SRN pentru utilizare în sistemele de distribuție în alimentarea cu gaze;
dimensiunile, loturile - conform anexei (7 poziții);
lotul total: 11150 unit.
păstrarea: mun. Chișinău, s. Goianul Nou, str. Tineretului, 6

Codul NC MD
3917

SUNT CONFORME CU CERINȚELE OBLIGATORII STABILITE ÎN
SM EN 1555-2:2014, SM EN 1555-2:2014, p.6.2, p.6.3, p.7.2

PRODUCĂTOR

SC "BUMER-COM" SRL
RM, mun. Chișinău, s. Goianul Nou, str. Tineretului, 6

Codul țării
MD

CLIENT

SC "BUMER-COM" SRL
RM, mun. Chișinău, s. Goianul Nou, str. Tineretului, 6

Codul IDNO
1004600013382

CERTIFICATUL ESTE ELIBERAT ÎN BAZA

Raportului de identificare a produselor nr. 6/105 din 24.05.2023.
Raportului de încercări nr. 320-T din 06.06.2023,
eliberat de LÎ ÎM "PALPLAST", certificatul de acreditare nr. LÎ-031.
Raportului de evaluare nr. 6/040-ev din 12.06.2023.

INFORMAȚIE SUPLIMENTARĂ

Certificatul este eliberat conform schemei de tip 1b.
Certificatul este valabil numai în prezența anexei la certificatul dat.

Seria C nr. **0065599**

Conducătorul
organismului de certificare



Angela Postolache



În atenția antreprenorilor și organelor de control!
Copiile certificatului de conformitate se legalizează în modul stabilit de
Organismul de Certificare a Produselor cu Grad Sport de Pericol

CERTIFICAT DE CONFORMITATENr. de înregistrare **OCP_{GSP} MD 015 11L 49677-23**Data emiterii **12 iunie 2023**Valabil pînă la **12 iunie 2024**

ORGANISMUL DE CERTIFICARE A PRODUSELOR CU GRAD SPORT DE PERICOL
din cadrul SRL "Centrul Tehnic pentru Securitate Industrială și Certificare", certificat de acreditare OCpr-015, MD-2001, mun. Chișinău, str. Melestiu, 22/A, tel.: 022208156, 022208186

PRIN PREZENTUL DOCUMENT SE CONFIRMĂ FAPTUL, CĂ PRODUSELE IDENTIFICATE ASTFEL:
DENUMIREA / DESCRIEREA

Subansambluri de racorduri nedemontabile din țevi de polietilenă cu țevi din oțel,
tip SRN pentru utilizare în sistemele de distribuție în alimentarea cu gaze;
dimensiunile, loturile - conform anexei (7 poziții);
lotul total: 11150 unit.
păstrarea: mun. Chișinău, s. Goianul Nou, str. Tineretului, 6

Codul NC MD
3917

SUNT CONFORME CU CERINȚELE OBLIGATORII STABILITE ÎN
SM EN 1555-2:2014, SM EN 1555-2:2014, p.6.2, p.6.3, p.7.2

PRODUCĂTOR

SC "BUMER-COM" SRL
RM, mun. Chișinău, s. Goianul Nou, str. Tineretului, 6

Codul țării
MD

CLIENT

SC "BUMER-COM" SRL
RM, mun. Chișinău, s. Goianul Nou, str. Tineretului, 6

Codul IDNO
1004600013382

CERTIFICATUL ESTE ELIBERAT ÎN BAZA

Raportului de identificare a produselor nr. 6/105 din 24.05.2023.
Raportului de încercări nr. 320-T din 06.06.2023,
eliberat de LÎ ÎM "PALPLAST", certificatul de acreditare nr. LÎ-031.
Raportului de evaluare nr. 6/040-ev din 12.06.2023.

INFORMAȚIE SUPLIMENTARĂ

Certificatul este eliberat conform schemei de tip 1b.
Certificatul este valabil numai în prezența anexei la certificatul dat.

Seria C nr. 006599



Conducătorul
organismului de certificare



Angela Postolache



În atenția antreprenorilor și organelor de control!
Copii certificatului de conformitate se legalizează în modul stabilit de
Organismul de Certificare a Produselor cu Grad Sport de Pericol

CENTRUL TEHNIC PENTRU SECURITATE
INDUSTRIALĂ ȘI CERTIFICARE SRL

Fila 1 File 1

Anexă

la certificatul de conformitate

Nr. OC P_{GSP} MD 015 11L 49677-23 din 12.06.2023

Lista produselor concrete asupra cărora se extinde acțiunea certificatului

Nr.	Tip	Dimensiuni, mm	Lot, buc.
1	SRN GAZ PE80 SDR11	32/32	6000
2		40/42	2000
3		50/50	1500
4		63/57	800
5		75/76	350
6		90/89	250
7		110/102	250
	Lot total:		11150buc.

003333

nr.

Conducătorul
organismului de certificare



Angela Postolache

Anexa nu este valabilă în lipsa certificatului de conformitate

CERTIFICAT

CERTIFICADO

СЕРТИФИКАТ

認證證書

CERTIFICATE

ZERTIFIKAT



ÉMI-TÜV

No. CA-2099402-3

Product tests on sample called „P 513 Alkyd Primer/Alkyd Base Satin, RAL 8012”

Client:
Policolor SA
in Bucharest, 98th Timisoara Blv, 6th district
Romania.

Based upon No. R-2099402, we hereby attest that the sample

P 513 Alkyd Primer 80 µm /Alkyd Base Satin 80 µm, paint system 160 µm thickness

distributed by Policolor SA., according to our tests

COMPLY WITH

the following classification according to the regarding standards:


Corrosion category: C3 Medium (M)
/ Urban and industrial atmospheres, moderate sulphur dioxide pollution; coastal area with low salinity. If the cleanliness of the steel surface at least Sa2 ½ /

Applied legislation, regulations, standards:
EN ISO 12944-1:2018, EN ISO 12944-6:2018 Corrosion protection of steel structures by protective paint systems, ISO 8501-1

Valid until: 08/08/2026 or the change of product, production technology and concerning regulation.

Budapest, 08/08/2023




Zsolt Szépvölgyi
Head of Department
ÉMI-TÜV SÜD Kft.
KERMI Departmen

Remark: The result relates only to the items tested. No extract, abridgment or abstraction from a test report / attestation may be published or used to advertise a product without the written consent of the Head of ÉMI-TÜV SÜD Ltd., KERMI Department. The results contained in the test report apply only to the particular samples tested and to the specific test carried out.

ÉMI-TÜV SÜD Kft., KERMI Department,
H-2000, Szentendre, Dózsa György str. 26..Telephone: +36 26 501

TÜV®



CENTRUL TEHNIC PENTRU SECURITATE
INDUSTRIALĂ ȘI CERTIFICARE SRL



CERTIFICAT DE CONFORMITATE

Nr. de înregistrare **OCP_{GSP} MD 015 13L 49648-23**

Data emiterii **19 aprilie 2023** Valabil pînă la **19 aprilie 2024**

ORGANISMUL DE CERTIFICARE A PRODUSELOR CU GRAD SPORIT DE PERICOL
din cadrul SRL "Centrul Tehnic pentru Securitate Industrială și Certificare", certificat de acreditare OCpr-015,
MD-2001, mun. Chișinău, str. Melestiu, 22/A, tel.: 022208156, 022208186

PRIN PREZENTUL DOCUMENT SE CONFIRMĂ FAPTUL, CĂ PRODUSELE IDENTIFICATE ASTFEL:

DENUMIREA / DESCRIEREA

Regulatoare de presiune, marca comercială ESKA;
modelele, numerele de uzină - conform anexei (3 poziții);
lotul total: 244 buc. conform invoice nr.STG2023000000015 din 28.03.2023;
păstrarea: RM, mun.Chișinău, str.Uzinelor, 9

Codul NC MD
8481

SUNT CONFORME CU CERINȚELE OBLIGATORII STABILITE ÎN
GOST 11881-76, p.2.2

PRODUCĂTOR

ESKA VALVE A.Ş.
Sakarya 1, Organize Sanaui Bolgesi 11.Cad No: 6-8 Ariflye, Sakarya, Turcia

Codul țării
TR

CLIENT

INVENT-IN SRL
RM, mun.Chișinău, bd.Dimitrie Cantemir, 3, of.11

Codul IDNO
1012600030254

CERTIFICATUL ESTE ELIBERAT ÎN BAZA

Raportului de identificare a produselor nr. 6/074 din 10.04.2023.
Raportului de încercări nr. 192-23C din 12.04.2023,
eliberat de LÎ "LabTest-Airin" SRL, certificat de acreditare nr.LÎ-016.
Raportului de evaluare nr.6/026-ev din 19.04.2023.

INFORMAȚIE SUPLIMENTARĂ

Certificatul este eliberat conform schemei de tip 1b.
Certificatul este valabil numai în prezența anexei la certificatul dat.

Seria C nr. 006589

Conducătorul
organismului de certificare



Angela Postolache



În atenția antreprenorilor și organelor de control!
Copiile certificatului de conformitate se legalizează în modul stabilit de
Organismul de Certificare a Produselor cu Grad Sporit de Pericol



CENTRUL TEHNIC PENTRU SECURITATE
INDUSTRIALĂ ȘI CERTIFICARE SRL



CERTIFICAT DE CONFORMITATE

Nr. de înregistrare OCP_{GSP} MD 015 16L 49381-22

Data emiterii 29 august 2022 Valabil pînă la 29 august 2023

ORGANISMUL DE CERTIFICARE A PRODUSELOR CU GRAD SPORIT DE PERICOL
din cadrul SRL "Centrul Tehnic pentru Securitate Industrială și Certificare", certificat de acreditare OCpr-015,
MD-2001, mun. Chișinău, str. Melestiu, 22/A, tel.: 022208156, 022208186

PRIN PREZENTUL DOCUMENT SE CONFIRMĂ FAPTUL, CĂ PRODUSELE IDENTIFICATE ASTFEL:

DENUMIREA / DESCRIEREA

Reglatoare de presiune, marca comercială MADAS,
modelele, numerele de uzină - conform anexei (2 poziții),
lotul total - 74 unit. conform invoice nr.232 E din 09.08.2022,
păstrarea: mun. Chișinău, str. Uzinelor, 11/1

Codul NC MD
8481

SUNT CONFORME CU CERINȚELE OBLIGATORII STABILITE ÎN

anexa nr.1 la Reglementarea tehnică privind punerea la dispoziție pe piață a echipamentelor sub presiune
(HG RM nr.1333 din 14.12.2016)

PRODUCĂTOR

MADAS SRL
37045, S.Pietro di Legnago (Verona), Via Moratetello, 5/6/7 - Z.A.I., Italia

Codul țării
IT

CLIENT

CAMELROBER SRL
RM, r-nul Telenești, s.Bănești

Codul IDNO
1019600013894

CERTIFICATUL ESTE ELIBERAT ÎN BAZA

Raportului de identificare a produselor nr. 2/296 din 25.08.2022.
Certificatului de conformitate nr.PED/0497/007/02 din 28.05.2020,
certificatului de examinare de tip - tip de proiect nr.PED/0497/007-1/03 din 28.05.2020,
eliberate de CSI S.p.A (NB 0497).
Raportului de evaluare nr.2/095-ev din 29.08.2022.

INFORMAȚIE SUPLIMENTARĂ

Certificatul este eliberat în baza recunoașterii rezultatelor activităților de evaluare a conformității.
Certificatul este valabil numai în prezența anexei la certificatul dat.

Seria A Nr. 06802



Conducătorul
organismului de certificare

Angela Postolache



În atenția antreprenorilor și organelor de control!
Copiile certificatului de conformitate se legalizează în modul stabilit de
Organismul de Certificare a Produselor cu Grad Sporit de Pericol

CERTIFICAT DE CONFORMITATE

Nr. de înregistrare **OCP_{GSP} MD 015 13L 49500-22**

Data emiterii **27 octombrie 2022** Valabil pînă la **27 octombrie 2023**

ORGANISMUL DE CERTIFICARE A PRODUSELOR CU GRAD SPORIT DE PERICOL
din cadrul SRL "Centrul Tehnic pentru Securitate Industrială și Certificare", certificat de acreditare OCpr-015,
MD-2001, mun. Chișinău, str. Melestiu, 22/A, tel.: 022208156, 022208186

PRIN PREZENTUL DOCUMENT SE CONFIRMĂ FAPTUL, CĂ PRODUSELE IDENTIFICATE ASTFEL:
DENUMIREA / DESCRIEREA

Regulatoare de presiune a gazului,
modelele, loturile, numerele de uzină - conform anexei (6 poziții),
lotul total: 68 unit. conform facturii nr. 1276 din 29.08.2022,
păstrarea: depozitul firmei (mun. Chișinău, str. Uzinelor, 11/1)

Codul NC MD
8481

SUNT CONFORME CU CERINȚELE OBLIGATORII STABILITE ÎN
GOST 11881-76, p. 2.2

PRODUCĂTOR

"Саратовская производственно-финансовая компания" SRL
410080, pr. Stroitelei, 33, or. Saratov, Federația Rusă

Codul țării
RU

FURNIZOR

"ТКФ МОНАРХ" SRL
410031, or. Saratov, str. Moskovskaia, 55, Federația Rusă

CLIENT

CAMELROBER SRL, RM, r-nul Telenești, s. Bănești

Codul IDNO
1019600013894

CERTIFICATUL ESTE ELIBERAT ÎN BAZA

Raportului de identificare a produselor nr. 6/393 din 21.10.2022.
Raportului de încercări nr. 407-22C din 26.10.2022,
eliberat de LÎ "LabTest-Airin" SRL, certificat de acreditare nr. LÎ-016.
Raportului de evaluare nr. 6/066-ev din 27.10.2022.

INFORMAȚIE SUPLIMENTARĂ

Certificatul este eliberat conform schemei de tip 1b.
Certificatul este valabil numai în prezența anexei la certificatul dat.

Seria C nr. **006389**

Conducătorul
organismului de certificare



Angela Postolache



În atenția antreprenorilor și organelor de control!
Copiile certificatului de conformitate se legalizează în modul stabilit de
Organismul de Certificare a Produselor cu Grad Sporit de Pericol

CERTIFICAT DE CONFORMITATE

Nr. de înregistrare **OCP_{GSP} MD 015 11A 49770-23**

Data emiterii **21 noiembrie 2023** Valabil pînă la **21 noiembrie 2026**

ORGANISMUL DE CERTIFICARE A PRODUSELOR CU GRAD SPORIT DE PERICOL
din cadrul SRL "Centrul Tehnic pentru Securitate Industrială și Certificare", certificat de acreditare OCpr-015,
MD-2001, mun. Chișinău, str. Melestiu, 22/A, tel.: 022208156, 022208186

PRIN PREZENTUL DOCUMENT SE CONFIRMĂ FAPTUL, CĂ PRODUSELE IDENTIFICATE ASTFEL:

DENUMIREA / DESCRIEREA

Țevi și accesorii din polietilenă pentru rețele de alimentare cu gaze;
tipurile, dimensiunile - conform anexei (4 poziții);
producție în serie

Codul NC MD
3917

SUNT CONFORME CU CERINȚELE OBLIGATORII STABILITE ÎN
SM EN 1555-2:2021, SM EN 1555-3:2021

PRODUCĂTOR

SC TEHNOWORLD SRL
Loc.Baia, nr.1616, DN 2 E, km2, jud.Suceava, România

Codul țării
RO

CLIENT

SC TEHNO WORLD SRL
Loc.Baia, nr.1616, DN 2 E, km2, jud.Suceava, România

Codul IDNO

CERTIFICATUL ESTE ELIBERAT ÎN BAZA

Raportului de evaluare a procesului de producție nr.356 din 20.11.2023.
Raportului de evaluare nr.6/066-ev din 21.11.2023.

INFORMAȚIE SUPLIMENTARĂ

Certificatul este eliberat conform schemei de certificare de tip 3.
Sunt stabilite 2 supravegheri cu periodicitatea de o dată în an.
Certificatul este valabil numai în prezența anexei la certificatul dat.

Seria C nr. 006737



Conducătorul
organismului de certificare



Angela Postolache



În atenția antreprenorilor și organelor de control!
Copiile certificatului de conformitate se legalizează în modul stabilit de
Organismul de Certificare a Produselor cu Grad Sporit de Pericol

CENTRUL TEHNIC PENTRU SECURITATE
INDUSTRIALĂ ȘI CERTIFICARE SRL

Fila 1 File 1

Anexă

la certificatul de conformitate

Nr. OC P_{GSP} MD 015 11A 49770-23 din 21.11.2023

Lista produselor concrete asupra cărora se extinde acțiunea certificatului

ȚEVI

	Tip	Material	Gama de diametre, DN		
			SDR 11	SDR 17	SDR 17.6
1	monostrat	PE80 PE100 PE100RC	20÷800	50÷800	63÷800
2	dublustrat integrat	PE80/PE100 PE100/PE100 PE100/PE100RC			
3	cu strat protector neintegrat	PE80/PP PE100/PP PE100RC/PP	63÷630	63÷630	63÷630

ACCESORII

4	cot teu egale/reduce reducție cruce piese speciale capete de branșament	confeționate din segmente de țevă	63÷800		
---	---	--------------------------------------	--------	--	--

Seria C nr. 003421

Conducătorul
organismului de certificare



Angela Postolache

Anexa nu este valabilă în lipsa certificatului de conformitate

ATTESTATION



ÉMI-TÜV

No. CA-2099402-2

Product tests on sample called „P 513 Alkyd Primer/5001 Alkyd Base Satin”

Client:

Policolor SA
in Bucharest, 98th Timisoara Blv, 6th district
Romania.

Based upon No. R-2099402, we hereby attest that the sample

P 513 Alkyd Primer 60 µm / 5001 Alkyd Base Satin 40 µm, paint system 100 µm thickness

distributed by Policolor SA., according to our tests

COMPLY WITH

the following classification according to the regarding standards:

Corrosion category: C3 Low (L)

/Urban and industrial atmospheres, moderate sulphur dioxide pollution; coastal area with low salinity. If the cleanliness of the steel surface at least Sa2 ½ /

Applied legislation, regulations, standards:

EN ISO 12944-1:2018, EN ISO 12944-6:2018 Corrosion protection of steel structures by protective paint systems, ISO 8501-1

Valid until: 08/08/2026 or the change of product, production technology and concerning regulation.

Budapest, 08/08/2023



Zsolt Szépvölgyi
Head of Department
ÉMI-TÜV SÜD Kft.
KERMI Department

Remark: The result relates only to the items tested. No extract, abridgment or abstraction from a test report / attestation may be published or used to advertise a product without the written consent of the Head of ÉMI-TÜV SÜD Ltd., KERMI Department. The results contained in the test report apply only to the particular samples tested and to the specific test carried out.

CERTIFICAT DE CONFORMITATE



Nr. de înregistrare **OC ICC 11 A0007468-22**



Data emiterii 10 august 2022

Valabil pînă 10 august 2025

ORGANISMUL DE CERTIFICARE OCpr. - 003

ORGANISMUL DE CERTIFICARE produse din cadrul SC "Inspecție-Certificare-Calitate" S.R.L.
MD 2032, mun. Chișinău, str. Sarmizegetusa, 92, tel./fax 022 50-70-75, www.certificare.md
Certificat de acreditare nr. OCpr - 003 valabil pînă la 28.11.2022.

PRIN PREZENTUL DOCUMENT SE CONFIRMĂ FAPTUL, CĂ PRODUSELE IDENTIFICATE ASITFEL:
DENUMIREA / DESCRIEREA

Țevi din polietilenă monostrat, dublustrat și triplustrat coextrudate, PE 100 și PE 100RC;
SDR 17 ÷ SDR 11 cu DN 32 mm ÷ 800 mm, pentru rețele de gaz. Marca GasKIT.
Fabricare în serie conform EN 1555-2.

Codul NCM
3917

SÎNT CONFORME CU CERINȚELE OBLIGATORII STABILITE ÎN :

SM EN 1555-2:2021 p. 6.1, 6.2, 7.2 (tab.1), 7.3 (tab.2), 8.2, (tab.4 ind.1,2), 9.2 (tab.6 ind. 1,2,3), 11.1.1, 11.1.2, 11.1.3, 11.1.4, 11.2 (tab.7)

PRODUCĂTOR

S. C. „VALROM INDUSTRIE” SRL, bd. Preciziei, nr. 28, sector 6, București, România

Codul țării
RO

SOLICITANT

S. C. „VALROM INDUSTRIE” SRL, bd. Preciziei, nr. 28, sector 6, București, România

Codul IDNO
RO8529679

CERTIFICATUL ESTE ELIBERAT ÎN BAZA

Raportului de încercări nr. 237-T din 02.08.2022, eliberat de către LÎ din cadrul ÎM „Palplast” SRL, str. Alexandru cel Bun 114, or. Călărași, RM, certificat de acreditare nr. LÎ-031 valabil pînă la 20.06.2023; Certificatului de conformitate nr. CC14-HYPBCПCПБ-3357, valabil pînă la 11.03.2023, eliberat de OC БСК Булгарконтрола, or. Sofia, Bulgaria, certificat de acreditare nr. ПОССТ-14, Raportului de identificare a produselor nr. 9174-22 din 17.05.2022, Raportului de control tehnic al produselor supuse certificării nr.9174-22 din 17.05.2022, Raportului de evaluare a procesului de producție nr.9174-22 din 18.05.2022, Raportului sumar nr. 9174-22 din 10.08.2022, eliberate de OC "ICC".

INFORMAȚIE SUPPLEMENTARĂ:

Schema de certificare nr. 3. Evaluarea periodică se va efectua o dată pe an de OC "ICC" conform contractului de evaluare periodică a produselor certificate Nr. 22.22.9174-EPPC din 10.08.2022. Certificatul este valabil doar în cazul asigurării fiecărei unități de produs certificat cu informația amplă în limba de stat în conformitate cu legislația în vigoare. La întreprindere este implementat sistemul de management al calității ISO 9001:2015, certificatul nr.8172 valabil pînă la 19.11.2022, sistemul de management al sănătății și securității ocupaționale SR ISO 45001:2018, certificatul nr.3298 valabil pînă la 26.11.2022, sistemul de management de mediu SR EN ISO 14001:2015 certificat nr.3505 valabil pînă la 26.11.2022 eliberate de SRAC CERT SRL atestat de acreditare SM 004, București, România.

ADJ. CONDUCĂTORUL
ORGANISMULUI DE CERTIFICARE

Neaga O.



Seria A Nr. 0007468

În atenția antreprenorilor și organelor de control !

Copiile certificatelor se legalizează prin specimenul de ștampilă și semnătura deținătorului certificatului



IN-GAZ.COM

REPUBLICA MOLDOVA, MUN.CHISINAU, STR.UZINELOR 11/1

TEL. 0 22-27-31-95, 069 76 9999, 0 69 774968

Carte tehnică

Post de reglare a gazului (P.R.G.)
de tip dulap cu 2 regulatoare de presiune
tip: FRG/2MB 100m³/h ,DN25

Data fabricării

00.00.2024

Număr regulatoare





IN-GAZ.COM

REPUBLICA MOLDOVA, MUN.CHISINAU, STR.UZINELOR 11/1
TEL. 0 22-27-31-95, 069 76 9999, 0 69 774968

Data vânzării:
00.00.2024

Certificat de calitate și garanție

Reglatoare de presiune pentru gaz metan și gaz petrolier lichefiat tip:

FRG/2MB , DN25 Nr. _____ , _____

Date tehnice: $Q_{max}=100 \text{ m}^3/\text{h}$, $P_{max.} = 6 \text{ bar}$;

“IN GAZ PRO” SRL importator și distribuitor în Republica Moldova a produselor MADAS, certifică calitatea produsului menționat mai sus, acesta încadrându-se în condițiile prevăzute în anexa tehnică și garantează buna lui funcționare **timp de 24 luni**.

Cheltuielile de garanție și înlocuirea pieselor necesare urmare constatării unor defecte de fabricație, defecte identificate și constatate în perioada de garanție, se suportă de către “IN GAZ PRO” SRL.

Pentru a putea beneficia de garanție cumpărătorul trebuie să respecte următoarele condiții pe întreaga perioadă de garanție:

- Să transporte reglatoarele în ambalaje tip MADAS, cu mijloacele care să asigure produsele împotriva deteriorărilor.
- Să depoziteze aparatele în încăperi lipsite de praf sau agenți corozivi la temperaturi între: -40°C ... $+60^{\circ}\text{C}$.
- Instalarea reglatoarelor se va face conform normativelor în vigoare din domeniu.
- Intervenția mecanică în regulator, fără anunțarea și acordul prealabil al vânzătorului, este interzis și duc la pierderea garanției.

VÎNZATOR
“IN GAZ PRO” SRL
adm.Pogreban Igor



CUMPĂRĂTOR



Certificat de garanție a P.R.G.

Cu reglatoare FRG/2MB , DN25 , Nr. _____

Data fabricării: 00.00.2024



Responsabil de conectare

Producătorul garantează funcționarea inofensivă a PRG în termen de 24 luni din momentul livrării acestuia cu condiția respectării cerințelor tehnice de păstrare, montare și exploatare.

AVIZ POZITIV ÎN DOMENIUL SECURITAȚII INDUSTRIALE
privind nivelul de pregătire tehnico organizatorică pentru
efectuarea lucrărilor de fabricare OIP.

Nr. OI ESI-1137/0651

Din 10.09.2020

Executat: Pogreban Vasile
Legitimație Nr.0390-3-20
Eliber. 10.07.2020



1. Описание и назначение

Комбинированные регуляторы давления газа, с встроенным фильтром, серии FRG/2MB предназначены для снижения давления газа «после себя» на заданном значении, независимо от изменения входного давления и расхода газа. Благодаря своим характеристикам регуляторы могут применяться как для бытовых, так и для промышленных установок, работающих на природном, сжиженном и других инертных не коррозионных газах.

Версии FRG/2MB КОМПАКТ и СТАНДАРТ пригодны для использования на объектах с небольшим расходом газа.

Регуляторы комплектуются следующими защитными устройствами:

- встроенный фильтр;
- предохранительно-запорный клапан по максимальному давлению, срабатывает при повышении давления после регулятора сверх заданного значения;
- предохранительно-сбросной клапан срабатывает при кратковременном превышении давления газа после регулятора сверх заданного значения;
- предохранительно-запорный клапан, срабатывает при понижении давления после регулятора, а также при отсутствии давления на входе.

2. Технические характеристики

Наименование параметра	Версии	
	«КОМПАКТ»	«СТАНДАРТ»
Изготовлено согласно	Сертификат EN 88-2	
Рабочая среда	Природный газ (неагрессивные сухие газы), азот	
Присоединение входного патрубка Ду, мм	15, 20, 25	
Присоединение выходного патрубка Ду, мм	15, 20, 25	
Диаметр седла	14 мм	17 мм
Макс. рабочее давление, МПа	0.6	
Макс. пропускная способ., нм ³ /час, при P ₁ = 0,6 МПа	25	100
Мин. пропускная способность, нм ³ /час	0.1	
Неравномерность регулирования, %	±10	
Макс. температура окружающей среды	20 : + 60°C	
Время закрытия ПЗК, сек	<1	
Степень фильтрации	50 μm	
Класс фильтрации	G 2 согласно EN 779	
Монтажное положение	вертикальное, горизонтальное	
Срок службы, лет	40	

3. Сведения о сертификации

- Сертификат Соответствия

4. Материалы изделия

- штампованный алюминий (UNI EN 1706);
- латунь OT-58 (UNI EN 12164);
- алюминий 11S (UNI 9002-5);
- нержавеющая оцинкованная сталь (UNI EN 10088);
- бутадиенакрилонитрильный каучук (UNI 7702);
- стекловолно 30% нейлона;
- виледон (фильтрующий элемент), либо фильтр стальной сетчатый 100 мкм.

5. Хранение

Хранение устройства в упаковке предприятия изготовителя должно соответствовать условиям хранения с температурой окружающей среды от -40°C до +50°C при относительной влажности не более 90% для закрытых помещений. В воздухе помещений не должно быть вредных веществ, вызывающих коррозию.

6. Утилизация

Регулятор не содержит экологически вредных материалов. Утилизация производится эксплуатирующей организацией с соблюдением действующих норм и правил

7. Транспортировка

Транспортирование устройства в упаковке предприятия-изготовителя может осуществляться любым видом транспорта в крытых транспортных средствах в соответствии с правилами перевозки грузов, действующими на данном виде транспорта, при температуре окружающей среды от -40°C до +50°C и при относительной влажности не более 90%.

8. Расходные характеристики

Модель, соединение	P2, кПа	Давление на входе P1, МПа						
		0,01	0,025	0,05	0,1	0,2	0,3-0,4	0,5-0,6
FRG/2MB «Компакт» DN 15 - 20 – 25 литера Z, F, R, M	2,0	-	-	25	25	25	25	25
	3,0	-	-	25	25	25	25	25
	5,0	-	-	25	25	25	25	25
	10,0	-	-	25	25	25	25	25
	20,0	-	-	25	25	25	25	25
FRG/2MB «Стандарт» DN 15 литера Z, F, R, M	2,0	18	22	25	27	30	30	37
	3,0	18	25	37	37	37	39	39
	5,0	17	25	50	50	50	50	50
	10,0	-	22	60	62	62	62	62
	20,0	-	-	85	85	85	85	85
	30,0	-	-	70	75	85	85	85
	35,0	-	-	40	75	90	90	90
	40,0	-	-	40	90	100	100	100
FRG/2MB «Стандарт» DN 20 литера Z	2,0	35	40	42	42	50	50	50
	3,0	35	45	50	50	55	55	55
	5,0	33	48	70	70	70	70	70
	10,0	-	44	100	100	100	100	100
	20,0	-	-	86	100	100	100	100
	30,0	-	-	86	100	100	100	100
	35,0	-	-	70	120	120	120	120
	40,0	-	-	65	120	120	120	120
FRG/2MB «Стандарт» DN 25 литера Z	2,0	42	65	100	100	100	100	100
	3,0	42	65	100	100	100	100	100
	5,0	40	62	100	100	100	100	100
	10,0	-	60	100	100	100	100	100
	20,0	-	-	100	100	100	100	100
	30,0	-	-	100	100	100	100	100
	35,0	-	-	75	120	120	120	120
	40,0	-	-	70	120	120	120	120

в таблице указана пропускная способность регуляторов давления газа, $\text{нм}^3/\text{ч}$ (метан)

действующему законодательству в сфере защиты прав потребителей.

10. Сведения о приёмке

Регулятор давления газа комбинированный FRG/2MB изготовлен и принят в соответствии с требованиями технической документации. Все необходимые тесты и испытания проведены. Регулятор признан годным для эксплуатации. Дата изготовления указана на шильдике прибора.

Дата приёмки _____

11. Сведения о продаже: FRG/2MB, номер _____

12. Сведения об изготовителе

MADAS s.r.l. - МАДАС с.р.л.

Италия, г. Сан Пиетро ди Легнаго (Верона).

Телефон: (+39) 0442 23289 Факс: (+39) 0442 27821

Веб сайт: <http://madas.ru> электронная

13. Дилер на территории Р.Молдова

IN-GAZ ТМ

г. Кишинев, ул. Заводская 11/1

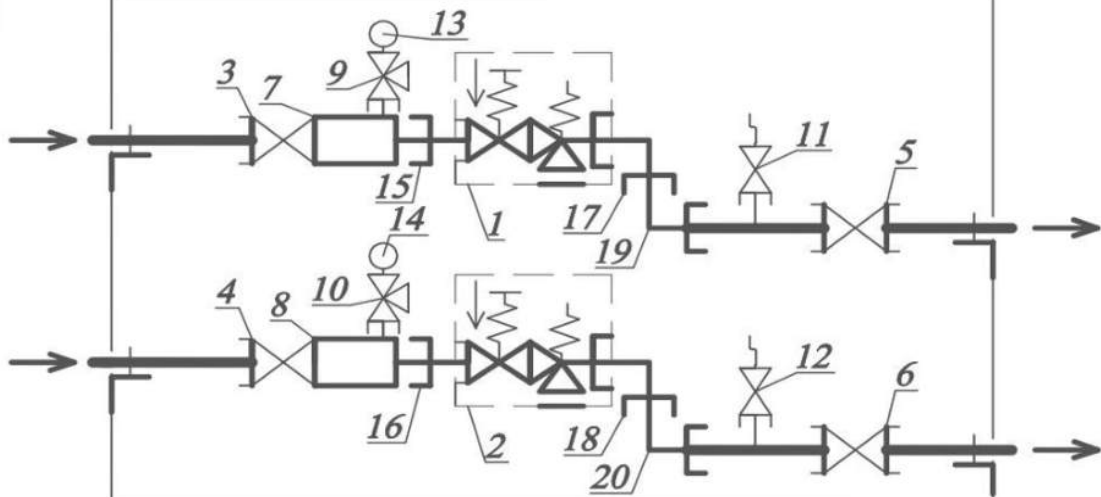
тел. (022) 27 31 95 , 0 6976 9999

e-mail: inventgaz@gmail.com



SCHEMA TEHNOLOGICĂ

FRG/2MBZ

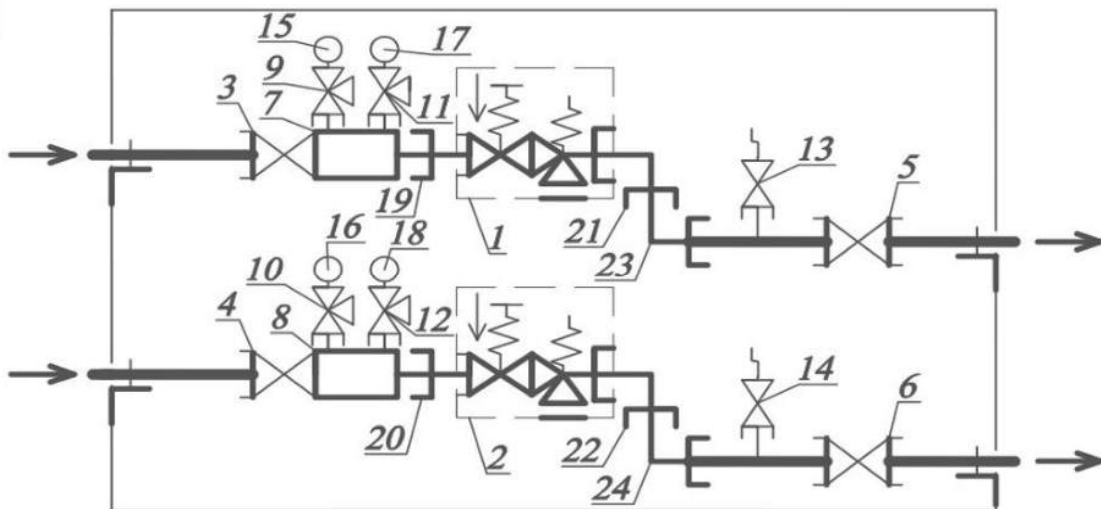


- 1.Regulator combinat de presiune a gazului FRG/2MBZ.
- 2.Regulator combinat de presiune a gazului FRG/2MBZ.
- 3.Robinet sferic DN25 , de intrare.
- 4.Robinet sferic DN25 , de intrare.
- 5.Robinet sferic DN25 , de ieșire.
- 6.Robinet sferic DN25 , de ieșire.
- 7.Filtru DN25.
- 8.Filtru DN25.
- 9.Robinet sferic cu 3 căi DN15.
- 10.Robinet sferic cu 3 căi DN15.
- 11.Robinet sferic cu mufe DN15.
- 12.Robinet sferic cu mufe DN15.
- 13.Manometru.

- 14.Manometru.
- 15.Mufa din alama DN25 cu garnitură.
- 16.Mufa din alama DN25 cu garnitură.
- 17.Mufa din alama 90° DN25.
- 18.Mufa din alama 90° DN25.
- 19.Mufa din alama 90° DN25 cu garnitură.
- 20.Mufa din alama 90° DN25 cu garnitură.
21. _____
22. _____
23. _____
24. _____
25. _____
26. _____

SCHEMA TEHNOLOGICĂ

FRG/2MBZ



- 1.Regulator combinat de presiune a gazului FRG/2MBZ.
- 2.Regulator combinat de presiune a gazului FRG/2MBZ.
- 3.Robinet sferic DN25 , de intrare.
- 4.Robinet sferic DN25 , de intrare.
- 5.Robinet sferic DN25 , de ieșire.
- 6.Robinet sferic DN25 , de ieșire.
- 7.Filtru DN25.
- 8.Filtru DN25.
- 9.Robinet sferic cu 3 căi DN15.
- 10.Robinet sferic cu 3 căi DN15.
- 11.Robinet sferic cu 3 căi DN15.
- 12.Robinet sferic cu 3 căi DN15.
- 13.Robinet sferic cu mufe DN15.
- 14.Robinet sferic cu mufe DN15.
- 15.Manometru.

- 16.Manometru.
- 17.Manometru.
- 18.Manometru.
- 19.Mufa din alama DN25 cu garnitură.
- 20.Mufa din alama DN25 cu garnitură.
- 21.Mufa din alama 90° DN25.
- 22.Mufa din alama 90° DN25.
- 23.Mufa din alama 90° DN25 cu garnitură.
- 24.Mufa din alama 90° DN25 cu garnitură.
25. _____
26. _____
27. _____
28. _____
29. _____
30. _____



“CENTRUL TEHNIC PENTRU SECURITATE INDUSTRIALĂ ȘI CERTIFICARE” SRL
“ТЕХНИЧЕСКИЙ ЦЕНТР ПО ПРОМЫШЛЕННОЙ БЕЗОПАСНОСТИ И СЕРТИФИКАЦИИ” ООО
MD 2004, mun. Chișinău, str. Serghei Lazo, 48,
tel. (022) 208151, fax (022) 208166,
www.ctsic.md, e-mail: agentia@mdl.net, office@ctsic.md



OIae 001263

AVIZ DE EXPERTIZĂ ÎN DOMENIUL SECURITĂȚII INDUSTRIALE
privind nivelul de pregătire tehnico-organizatorică pentru efectuarea lucrărilor de fabricarea OIP

Nr. OI ESI-1167/0651

“10” septembrie 2020

Denumirea întreprinderii:	SRL “Camelrober”
IDNO:	1019600013894
Adresa juridică	s.Bănești r-nul Telenești
Sediul:	mun.Chișinău str.Uzinelor,11/1
Genul de activitate solicitat conform art.1 alin (2) din Legea nr.116 din 18.05.2012	Fabricarea posturilor de reglare a presiunii gazelor cu P≤1,2
Temei legal pentru expertiză:	Cerere nr.OI ESI-1167 din 09.09.2020 Contract nr.OI ESI-1167 din 09.09.2020
Informații despre organismul de inspecție:	SRL “CTSIC” IDNO 1003600118109 Adresa: str. Serghei Lazo, 48 mun. Chișinău MD 2004 Certificat de Acreditare nr.OI-009 din 25.02.2019 Tel: 208151 Fax: 208166
Informații despre expert:	A.Prohorciuc, tel 069107116 Proces- verbal de atestare Nr. 1912 din 19.12.2018

1. Actele normative în vigoare:

- „Lege nr. 116 din 18.05.2012 privind securitatea industrială a obiectelor industriale periculoase”;
- “Proceduri generale de expertiză în domeniul securității industriale ”NRS 01-03:2013”;
- HG RM nr.552 din 12.07.2017 ”Cerințe minime de securitate privind exploatarea sistemelor de distribuție a gazelor combustibile naturale”;

2. Scopul expertizei:

Expertiza s-a efectuat în scopul stabilirii nivelului de pregătire organizatorică și tehnică a întreprinderii pentru efectuarea lucrărilor de fabricarea posturilor de reglare a presiunii gazelor cu P≤1,2.

3. Lista obiectelor supuse expertizei.

Expertiza se răsfrânge asupra posibilităților organizatorice și tehnice pentru îndeplinirea lucrărilor de fabricarea posturilor de reglare a presiunii gazelor cu P≤1,2..

4. Date privind documentele și utilajul examinate în procesul de expertiză.

- În procesul expertizei a fost examinată următoarea documentație
- ordinul nr.5 din 09.09.2020 de formare a sectorului de fabricarea posturilor de reglare a



REPUBLICA MOLDOVA

CENTRUL DE INSTRUIRE SRL "FLACĂRA ALBASTRĂ"

PERMIS DE EXERCITARE № 0002258
РАЗРЕШЕНИЕ НА ДОПУСК

Nr. 2258-21

pentru desfășurarea activităților și/sau lucrărilor în domeniul securității industriale
для осуществления деятельности и/или работ в области промышленной безопасности






Emis de în baza în conformitate cu prevederile Legii nr.116 din 18.05.2012 privind securitatea și/sau integritatea obiectelor industriale periculoase:
Выдан на основании Закона № 116 от 18.05.2012 о промышленной безопасности опасных производственных объектов, г-ну (г-же):

Pirgari Andrei
(numele, prenumele)

SRL "Polimer Gaz Conducte"
(denumirea întreprinderii)

Se permite desfășurarea activității:
Разрешено осуществлять деятельность:

Electroșudor la sudarea manuală
Pearson: PA

Cod (CORM006-14) 721206

Verificarea cunoștințelor se desfășoară conform:
Проверка знаний проводится согласно:

Conform Legii №.116 din
18.05.2012

Eliberat conform rezultatelor examenului de atestare:
Выдан согласно результатам аттестационного экзамена:

" 28 octombrie 20 21

Valabil la prezentarea buletinului de identitate.
Действителен при предъявлении удостоверения личности.

Permisul este valabil până la
Разрешение годно до " 28 octombrie 22

Președinte al comisiei
Председатель комиссии

Belous
(numele, prenumele) L.S.

Reprezentantul Organului de Control și Supraveghere Tehnică de Stat
Представитель Органа Контроля Государственного Технического Надзора

Principian R. L.S.

Permis de exercitare Nr. 2258-21
Разрешение на допуск №

Nume, prenume Pirgari Andrei
Фамилия, Имя

Verificarea cunoștințelor se desfășoară conform:
Проверка знаний проводится согласно:
Conform Legii №.116 din 18.05.2012

Eliberat conform rezultatelor examenului de atestare:
Выдан согласно результатам аттестационного экзамена:
" 23 " 09 20 22

Valabil la prezentarea buletinului de identitate.
Действителен при предъявлении удостоверения личности.

Permisul este valabil până la
Разрешение годно до " 23 " 09 20 22

Președinte al comisiei
Председатель комиссии

Belous
(semnătura) L.S.

Reprezentantul Organului de Control și Supraveghere Tehnică de Stat
Представитель Органа Контроля Государственного Технического Надзора

Carol MAN
(numele, prenumele) L.S.

Permis de exercitare Nr. _____
Разрешение на допуск №

Nume, prenume _____
Фамилия, Имя

Verificarea cunoștințelor se desfășoară conform:
Проверка знаний проводится согласно:

Eliberat conform rezultatelor examenului de atestare:
Выдан согласно результатам аттестационного экзамена:
" " 20

Valabil la prezentarea buletinului de identitate.
Действителен при предъявлении удостоверения личности.

Permisul este valabil până la
Разрешение годно до " " 20

Președinte al comisiei
Председатель комиссии

(semnătura) (numele, prenumele) L.S.

Reprezentantul Organului de Control și Supraveghere Tehnică de Stat
Представитель Органа Контроля Государственного Технического Надзора

(semnătura) (numele, prenumele) L.S.



Упаковка
Краткое

Упаковка
Краткое

Объем работ, выполненных по договору № 18.02.2022 г. от 18.02.2022 г.

№ 18.02.2022

Сертификат №
Certificate №

70

Дата
Date

25.01.23г.

Контракт № / Invoice / № заказа-форма: форма
Contract №

№ 18022022 BIA 18.02.2022 г.

ЗАКАЗЧИК
Customer

ТОО «АВ металл Групп»

Получатель
Receiver

SRL "METALICA-ZUEV"

Барометр
Atmosphere
RW - Car / Car

AC 2497 HIC / AC 6059 XF

Наименование
товары
Description of
goods

Трубы стальные водопроводные
Pipes steel water-gas conducting

Стандарты
Standards

ГОСТ 8936:2019

Марка
стал/сплава
Steel Grade/
Heat №

Марка
напуги
Test Lat №

Размер
Size

Размер трубы, мм
Pipe size, mm

Толщина стенки
Wall thickness

Длина
Length

Классификация
классов

Шт
Pcs

Метры
Meters

Бетон, т
Net, t

Бруток, т
Gross, t

СЧ 2HC/723021

4397

DN 25

2,8

6000

8

1915

11490

22,025

22,033

Химический состав
Heat №

№
Сертификат
испытания
исполнителя

Химический состав, %
Chemical Composition %

Механические свойства
Mechanical properties

Технологические свойства
Technological properties

723021

SMI 212

C

Mn

Si

S

P

Cr

Ni

Cu

Механические
свойства
исполнителя

38,2

28,4

33

Бруток

Бруток

Бруток

Бруток

Бруток

Бруток

Бруток

Бруток

Бруток

Бруток

Бруток

Бруток

Формат: A4

Упаковка
Краткое

Упаковка
Краткое

Упаковка
Краткое

Упаковка
Краткое

Объем работ, выполненных по договору № 18.02.2022 г. от 18.02.2022 г.

№ 18.02.2022

Сертификат №
Certificate №

70

Дата
Date

25.01.23г.

Контракт № / Invoice / № заказа-форма: форма
Contract №

№ 18022022 BIA 18.02.2022 г.

ЗАКЛЮЧИТЕЛЬ
Customer

ТОО «АВ металл Групп»

Получатель
Receiver

SRL "METALICA-ZUEV"

Вариант
Аварийный
RW - Car / Car

AC 2497 HIC / AC 6059 XF

Наименование
товары
Description of
goods

Трубы стальные водопроводные
Pipes steel water-gas conducting

Стандарты
Standards

ГОСТ 8936:2019

Марка
стал/сталики
Steel Grade/
Heat №

Марка
марки
Test Lot №

Размер
Size

Размер трубы, мм
Pipe size, mm

Толщина стенки
Wall thickness

Длина
Length

Классификация
классиф.

Шт
Pcs

Количество
Quantity, pcs

Бетон, I
№4

Брусок, I
Gross, 1

СГ 2HC/723021

4397

DN 25

2,8

6000

8

1915

11490

22,025

22,033

Химический состав
Heat №

№
сертификата
испытания
испытания

Химический состав
Chemical Composition %

Механические свойства
Mechanical properties

Технологические свойства
Technological properties

723021

SMI 212

10

41

1,6

32

10

5

1

1

38,2

28,4

33

Брусок

Брусок

Брусок

Брусок

Гидропроб
сыванья
Hydro
Test

Формат: 100x100

Упаковка: 100x100

100x100

Упаковка
Краткое

Упаковка
Краткое

Объем работ, выполненных по договору № 18.02.2022 г. от 18.02.2022 г.

№ 18.02.2022

Сертификат №
Certificate №

70

Дата
Date

25.01.23г.

Контракт № / Invoice / № заказа-форма: форма
Contract №

№ 18022022 BIA 18.02.2022 г.

ЗАКАЗЧИК
Customer

ТОО «АВ метал Групп»

Получатель
Receiver

SRL "METALICA-ZUEV"

Барометр
Atmosphere
RW - Car / Car

AC 2497 HIC / AC 6059 XF

Наименование
товары
Description of
goods

Трубы стальные водопроводные
Pipes steel water-gas conducting

Стандарты
Standards

ГОСТ 8936:2019

Марка
стал/сталики
Steel Grade/
Heat №

Марка
марки
Test Lot №

Размер
Size

Размер трубы, мм
Pipe size, mm

Толщина стенки
Wall thickness

Длина
Length

Классификация
классов

Шт
Pcs

Количество, шт
Quantity, pcs

Бетон, 1
№4

Брусья, 1
Gross, 1

СЧ 2HC/723021

4397

DN 25

2,8

6000

8

1915

11490

22,025

22,033

РАСОН

8

1915

11490

22,025

22,033

Химический состав
Heat №

№
Сертификат
испытания
испытания

Химический состав
Chemical Composition %

Механические свойства
Mechanical properties

Технологические свойства
Technological properties

Сертификат
испытания
испытания

C Mn Si S P Cr Ni Cu
N160 N100 N170 N1000 N1000 N160 N100 N100

Механические свойства
Mechanical properties

Механические свойства
Mechanical properties

Завод

Степень
Flattening

Розадача
Distribution

Контроль
Control

Подорожно
бывания
Hydro
Test

SMI 212

10

41

1,6

32

10

5

1

1

38,2

28,4

33

Биргунь

Биргунь

Биргунь

Биргунь

Рисунки

Рисунки

Рисунки

СЕРТИФИКАТ ИСПЫТАНИЙ №148 от 31 марта 2023 г.

INSPECTION CERTIFICATE №148

(EN 10204-3.1)

Производитель: Producer: ООО "ВЕК"/SRL "VEK" 3200, Бендеры, Молдова ул. Дзержинского 4-А Str. Dzerzhinsky, 4-A, 3200, Bendery, Moldova Telefon: +373 522 2-09-05 E-mail: export@vek-pmr.com http://www.vek-pmr.com	
Потребитель, адрес, страна: Consumer address, country:	Грузополучатель, Адрес, страна SRL" METALICA-ZUEV " Пункт разгрузки: Молдова, г. Кишинев, ул. Г. Асаки, 62- 22, ул. Индустриальная 48
Дата отгрузки Ship Date	31 марта 2023 г.
Машина № Carriage	KMZ 801 / K 801 MZ

Контракт Contract	№1	Дата Date	19.02.2018
Дополнение к контракту: Addendum to the contract:		Спецификация : №187 от 02.03.2023г	
Заказ № Order	Дата Date		

Наименование продукции Discription of goods	Стандарт Standart	Вид груз м. Type of package	Кол-во мест Quantity of packages
Полые сварные круглые профили из конструкционных сталей S235JRH, длина 6,0 м (* 00% мера)	EN 10219- 1.2:2006	Bundles	9
Маркировка на бирке: завод, стандарт, марка стали, размеры трубы, длина, № пакета, № партии, количество труб, вес пакета. Marking on bundle tag: plant, standard, steel grade, pipe dimensions, length, package №, lot №, quantity of pipe, package weight.			

Номер партии Lot №	Номер плавки Heat №	Марка стали Steel grade	Размеры мм Dimensions mm			Кол-во труб шт Q-ty of pipes, pcs	Кол-во метров Q-ty of meters, m	Кол-во пакетов Q-ty of packages	Масса, тн Mass. mt	
			Размеры O.D. of I.D.	Толщина стенки W.T.	Длина м Length m				Брутто Gross	Нетто Net
СП-02-300323	201173-4	S235JRH	33,7	2,0	6	169	1 014	1	1,51	1,505
СП-01-300323	201173-4	S235JRH	33,7	2,0	6	169	1 014	1	1,508	1,503
СП-04-290323	201173-4	S235JRH	33,7	2,0	6	169	1 014	1	1,531	1,526
СП-05-300323	201173-4	S235JRH	33,7	2,5	6	169	1 014	1	1,768	1,763
СП-04-300323	201173-4	S235JRH	33,7	2,5	6	169	1 014	1	1,773	1,768
СП-03-300323	201173-4	S235JRH	33,7	2,5	6	169	1 014	1	1,779	1,774
СП-02-300323	201173-4	S235JRH	33,7	2,5	6	169	1 014	1	1,793	1,788
СП-01-300323	201173-4	S235JRH	33,7	2,5	6	169	1 014	1	1,792	1,787
СП-06-300323	201173-4	S235JRH	33,7	2,5	6	169	1 014	1	1,744	1,739
Итого:						1 521	9126	9	15,198	15,153

Продолжение на обороте

стр. 1 из 2 / page 1 of 2



СЕРТИФИКАТ ИСПЫТАНИЙ 148 от 31 марта 2023 г.
INSPECTION CERTIFICATE 148
 (EN 10204-3.1)

Результаты испытаний

Тест result

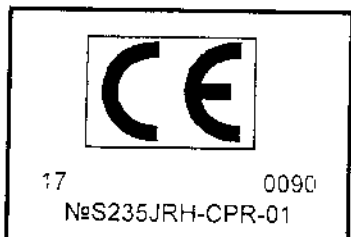
Химический состав стали Chemical steel composition												Механические свойства Mechanical properties			
Номер плавки Heat №	Массовая доля элементов,% Element mass fraction,%											Предел текучести и Yield point N/mm ²	Предел прочности и Tensile strength N/mm ²	Удлинение и Elongation %	Изгиб
	C x100	Mn x100	Si x100	S x1000	P x1000	Cr x100	Ni x100	Cu x100	N2 x1000	CEV x100	V x100				
201173-4	11	38	1,3	28	16	3	1	1	8	0,19	3	422	294,0	30,0	уд

Примечание:
 Note:

1. Визуальный контроль маркировка и упаковка без замечаний
 Visual inspection marking and packing-without remarks.
2. Размеры труб в пределах допусков.
 Pipe dimensions within the tolerance limits
3. 100% неразрушающий контроль труб проведен в соответствии с требованиями EN ISO 10893-2. Неразрушающий контроль проведен с удовлетворительным результатом.
 100% nondestructive test is done according EN ISO 10893-2. Nondestructive test OK.
4. Трубы отпускаются по фактическому весу
 Pipes are dispensed according to actual weight

Указанные в настоящем документе трубы соответствуют по качеству условиям контракта.
 Those in this paper tube is equal to the quality terms of the contract.
 Declaration of quality properties № S235JRH-CPR-01
 see in the Site: www.vek-pmr.com/p0036.htm

Подпись и штамп
 эксперта
 Signature and stamp
 expert



Сертифікат № Certificate №	Дата Date	16.01.23р.	Контракт №/інвойс / № наряд-замовлення Contract №	№ 18022022 від 18.02.2022 г.												
Замовник Customer	ТОВ «АВ метал груп»	Одержувач Receiver	SRL "METALICA-ZUEV"													
Найменування товару Description of goods	Труби сталеві водогазопровідні Pipes steel water-gas conducting															
Марка сталі/плавка Steel Grade/ Heat №	Номер партії Test Lot №	Розмір Size	Розмір труб, мм Pipe size, mm	Кількість Quantity, pcs												
	413622	Ду 40	Товщина стінки Wall thickness	Метри Meters	Нетто, т Net, t											
Ст 2ПС/122698		3,0	Довжина Length	Шт Pcs	Брутто, т Gross, t											
			6000	128	2,560											
				768	2,561											
			РАЗОМ	128	2,560											
				768	2,561											
Номер плавки Heat №	Хімічний склад % Chemical Composition %		Механічні властивості Mechanical properties		Технологічні властивості Technological properties											
	№ сертифіката постачальника № certificate provider	C x100	Si x100	S x1000	P x1000	Cr x100	Ni x100	Cu x100	Межа міцності Tensile Strength кгс/мм ²	Межа пластичності Yield Strength кгс/мм ²	Відносне подовження Elongation %	Згин Bend	Сплющув. Flattening	Роздача Distribution	Неруйнівний контроль Unbrakab le control	Гідровипро- бування Hydro Test
122698	536937	10	39	1,1	25	16	3	1	1	27,5	30	Витрим.	Витрим.	Витрим.	Витрим.	
Примітка Remark	Відділ контролю Control department															
Підтверджуємо, що продукція зазначена в цьому сертифікаті випробувана і відповідає умовам контракту. It is hereby certified and products listed in this certificate tested and comply with contracts terms.																



СЕРТИФИКАТ ИСПЫТАНИЙ №447 от 7 августа 2023 г.

INSPECTION CERTIFICATE №447

(EN 10204-3.1)

Производитель: Producer:		ООО "ВЕК"/SRL "VEK" 3200, Бендеры, Молдова ул. Дзержинского 4-А Str. Dzerzhinsky, 4-A. 3200, Bendery, Moldova Telefon: +373 522 2-09-05; Fax: +373 522 2-09-05 E-mail: export@vek-pmr.com http://www.vek-pmr.com		Контракт Contract	№1	Дата Date	19.02.2018
Потребитель, адрес, страна: Consumer, address, country:		Грузополучатель, Адрес, страна SRL "METALICA-ZUEV" Молдова, г. Кишинев, ул. Г. Асаки, 62-22 Пункт разгрузки: г. Кишинев, ул. Индустриальная, 48		Дополнение к контракту: Addendum to the contract:			
Дата отгрузки Chip Data		7 августа 2023 г.		по Спец №202 от 03.08.2023г			
Машина № Carriage		KMZ 801 / K 801 MZ		Заказ № Order		Дата Date	

Наименование продукции Discription of goods	Стандарт Standart	Вид груз. м. Type of package	Кол-во мест Quantity of packages
Полые сварные круглые профили из конструкционных сталей S235JRH, длина 6,0 м (100% мера)	EN10219-1:2006	Bundles	8
Маркировка на бирке: завод, стандарт, марка стали, размеры трубы, длина, № пакета, № партии, количество труб, вес пакета. Marking on bundle tag: plant, standart, stell grade, pipe dimensions, length, package №, lot №, quantity of pipe, package weight.			

Номер партии Lot №	Номер плавки Heat №	Марка стали Stell grade	Размеры, мм Dimensions, mm			Кол-во труб, шт Q-ty of pipes, pcs	Кол-во метров Q-ty of meters, m	Кол-во пакетов Q-ty of packages	Масса, тн Mass, mt	
			Размеры O.D. of I.D.	Толщина стенки W.T.	Длина, м Length, m				Брутто Gross	Нетто Net
СП-15-310723	1223043	S235JRH	42,4	2,5	6	91	546	1	1,226	1,221
СП-11-310723	1223043	S235JRH	42,4	2,5	6	91	546	1	1,22	1,215
СП-12-310723	1223043	S235JRH	42,4	2,5	6	91	546	1	1,219	1,214
СП-13-310723	1223043	S235JRH	42,4	2,5	6	91	546	1	1,225	1,22
СП-04-020823	723242	S235JRH	42,4	2,8	6	91	546	1	1,411	1,406
СП-05-020823	723242	S235JRH	42,4	2,8	6	91	546	1	1,402	1,397
СП-06-020823	723242	S235JRH	42,4	2,8	6	91	546	1	1,409	1,404
СП-07-020823	723242	S235JRH	42,4	2,8	6	91	546	1	1,41	1,405
Итого:						728	4368	8	10,522	10,482

Продолжение на обороте



СЕРТИФИКАТ ИСПЫТАНИЙ 447 от 7 августа 2023 г.
INSPECTION CERTIFICATE 447
 (EN 10204-3.1)

Результаты испытаний

Тест result

Химический состав стали Chemical steel composition												Механические свойства Mechanical properties			
Номер плавки Heat №	Массовая доля элементов, % Element mass fraction, %											Предел текучести Yield point N/mm ²	Предел прочности Tensile strength N/mm ²	Удлинение Elongatio n %	Изгиб
	C x100	Mn x100	Si x100	S x1000	P x1000	Cr x100	Ni x100	Cu x100	N2 x1000	CEV x100	V x100				
1223043	15	43	1,6	31	21	6	2	3	9	0,238	2	304	441	25	УД
723242	15	39	1,8	35	16	8	2	2	9	0,236	3	284	402	30	УД

Примечание: 1. Визуальный контроль маркировка и упаковка без замечаний.
 Note: Visual inspection marking and packing-without remarks.

2. Размеры труб в пределах допусков.
 Pipe dimensions within the tolerance limits

3. 100% неразрушающий контроль труб проведен в соответствии с требованиями EN ISO 10893-2. Неразрушающий контроль проведен с удовлетворительным результатом.
 100% nondestructive test is done according EN ISO 10893-2. Nondestructive test OK.

4. Трубы отпускаются по фактическому весу
 Pipes are dispensed according to actual weight

Указанные в настоящем документе трубы соответствуют по качеству условиям контракта.
 Those in this paper tube is equal to the quality terms of the contract.

Declaration of quality properties № S235JRH-CPR-01
 see in the Site :www.vek-pmr.com/p0036.htm

Подпись и штамп
 эксперта
 Signature and stamp
 expert

