

AC"Arh-Evolutio" SRL

Servicii de proiectare pentru reparația secției de
Chirurgie Septică.

Nr. 09/23-TS /Telecomunicații și semnalizare/;

Beneficiar: IMSP Institutul de Medicină Urgentă

CHIȘINĂU 2023

Aviz de verificare

Denumirea proiectului: Servicii de proiectare pentru reparația secției Chirurgia Septică mun. Chișinău, str. T. Ciorbă, 1

Comportamentele: Telecomunicatii si semalizarea (TS)

Plansele: 09/23T-TS

Beneficiar: IMSP Institutul de Medicină Urgentă

Proiectant: AC "Arh-Evolutio" SRL

(A. Gubenco, certificat Nr.0743 din 27.04.2021)

Exigentele esentiale: A,B,C,D,E,F,G

Date generale

Проектируемый объект находится в мун. Кишинэу и представляет собой отделение септической хирургии БСМП, прямоугольное в плане с габаритными размерами 42,0x13,5м.

На проектируемом объекте предусматриваются следующие виды связи: - Локально-вычислительная сеть (К); - Система радиотрансляции (Р); - Часофикация (ЭЧ); Палатная сигнализация.

Проектом предусмотрено создание локальной сети передачи данных со скоростью 10/100/1000 Мбит/с. Коммутация абонентских кабелей осуществляется на патч-панелях установленных в 19"15U шкафу совместно с активным оборудованием. Горизонтальная разводка кабельной системы выполняется для каждого этажа здания и осуществляется кабелем марки UTP 4 pair cat. 5e.

Прокладка кабелей выполнена: в лотке за подвесным потолком, в трубах ПВХ за подвесным потолком, в конструкциях стен и пола в бороздах под слоем штукатурки.

Управление системы палатной сигнализации обеспечивается системным сервером, который соединен с другими компонентами и элементами с помощью структурированной кабельной проводки. Предусматривается Linux-сервер с предустановленными лицензиями. В данном проекте система связи с пациентами установлена в палатах пребывания пациентов, в санузлах, и на постах дежурного персонала.

Obiectiuni: Obiectiuni nu sunt.

Concluzii: Documentatia de proiect supusa verificarii , corespunde acelor normative in vigoare, si se propune spre executie.

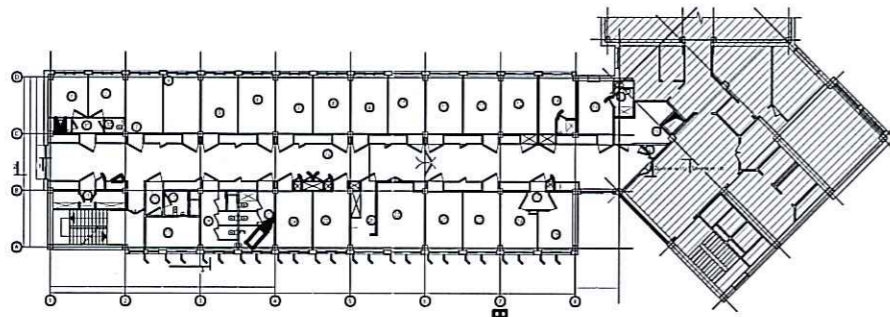
Verificator de proiecte: D. Cojocaru



Ведомость рабочих чертежей основного комплекта

Лист	Наименование	Примечание
1	Общие данные (начало).	
2	Общие данные (продолжение).	
3	Общие данные (окончание).	
4	Схема размещения коммутационного оборудования в монтажном шкафу	
5	Блок-схема телекоммуникационных сетей	
6	Подключение рабочих мест к сети LAN, VoIP и телефонной сети	
7	Кабельный журнал (начало)	
8	Кабельный журнал (окончание)	
9	План расположения оборудования и прокладки телекоммуникационных сетей, M1:100	
10	Структурная схема палатной сигнализации	
11	Структурная схема СКУД	
12	План расположения оборудования и прокладки сетей палатной сигнализации и СКУД, M1:100	
13	Размещение элементов палатной сигнализации	

Схема здания



Ведомость ссылочных и прилагаемых документов

Обозначение	Наименование	Примечание
	Ссылочные документы	
	Прилагаемые документы	
Nr. 09/23-TS.SU	Спецификация оборудования, изделий и материалов	4 листа

Общие указания.

Настоящий проект на слаботочные системы проектируемого объекта выполнен на основании задания на проектирование и в соответствии с нормативными требованиями.

Проектируемый объект находится в мун. Кишинэу и представляет собой отделение септической хирургии БСМП, прямоугольное в плане с габаритными размерами 42,0x13,5м. Данным альбомом предусмотрены слаботочные системы проектируемого объекта. Назначение помещений указано на чертежах планов. Технические решения по системам раздела проработаны на основании следующей исходной, разрешительной и нормативной документации:

- задания на проектирование;
- архитектурно-планировочных решений здания;
- действующих нормативных документов на проектирование, в том числе:

NCM G.02.01:2017 "Instalatii electrice de automatizare, semnalizare si telecomunicatii. Proiectarea sistemelor de telecomunicatii pentru cladiri si constructii. Prevederi de baza pentru proiectare".

NCM C.01.12:2018 Clădiri civile. Clădiri și construcții publice;

BSN 60-89 - Устройства связи, сигнализации и диспетчеризации инженерного оборудования жилых и общественных зданий;

ОСТН600-93 - Отраслевые строительные нормы; (применительно)

ПУЭ - Правила устройства электроустановок.

На проектируемом объекте предусматриваются следующие виды связи:

- Локально-вычислительная сеть (К);
- Телефонизация (Т);
- Система радиотрансляции (Р);
- Часофикация (ЭЧ);
- Палатная сигнализация.



BENEFICIAR: IMSP Institutul de Medicină Urgentă							
Specialist principal Gubenco A. - certificat seria 2021-P nr. 0743 din 27.04.2021.							
Nr. 09/23-TS							
Servicii de proiectare pentru reparatia secției Chirurgia Septică mun. Chișinău, str. T. Ciorbă, 1							
Secția Chirurgia Septică					Faza	Plansa	Planse
					PE	1	13
Sp. princ.	Gubenco A.				09.23	Общие данные (начало)	
Execut.	Gubenco A.				09.23		
					AC "Arh-Evolutio" SRL Licența ser. AMMII Nr. 053988 din 24.01.2017		



Proiectul este elaborat conform normelor și regulilor în vigoare și asigură criteriile de bază a calității în construcții, reglementate prin legea cu privire la calitatea în construcții:

- A - rezistența și stabilitate
- B - siguranța în exploatare
- C - Siguranța la foc și securitatea explozivă
- D - Igiena, sănătatea oamenilor, refacerea și protecția mediului înconjurător
- E - izolația termică, hidroizolația și economie de energie
- F - Protecție împotriva zgomotului
- G - Utilizare sustenabilă a resurselor naturale.

Sp.principal

Gubenco A.



Coordonat

Coordonat

Sp. prin.

In schimb. nr.

Semn. date

Nr. inv. orig.

Локально-вычислительная сеть (К):

Локально-вычислительная сеть объекта предназначена для создания физической среды обмена информационных приложений (автоматическая телефонная связь, передача данных между ПЭВМ и активным оборудованием ЛВС и т.п.) и включает в себя кабельные соединения, коммутационные центры и оконечные устройства, необходимые для обеспечения функционирования информационных систем. Таким образом, локально-вычислительная сеть обеспечивает потребности Заказчика в организации телефонной, локально-вычислительной и прочих информационных сетей комплекса.

Проектом предусмотрено создание локальной сети передачи данных со скоростью 10/100/1000 Мбит/с. Коммутация абонентских кабелей осуществляется на патч-панелях установленных в 19"15U шкафу совместно с активным оборудованием. Горизонтальная разводка кабельной системы выполняется для каждого этажа здания и осуществляется кабелем марки UTP 4 pair cat. 5e. Ввод кабеля FO уточнить при выполнении наружных сетей связи. Наружные сети связи будут выполнены отдельным проектом. Фирму-провайдера и выбор маршрутизатора определяет заказчик. У каждого рабочего места предусмотрена установка двух розеток RJ-45. Розетки установить на стенах на высоте 0,3м от уровня пола. Для подключения точки Wi-Fi, розетку установить на высоте 2,5м от уровня пола.

К месту установки сетевого оборудования подвести все внешние линии, которые планируется завести в здание для получения доступа к внешним ресурсам. Каждый кабель должен иметь уникальную маркировку, нанесенную на обоих концах. Розетки также должны быть промаркированы. После монтажа кабельной системы провести тестирование на соответствие требований категории 5е. Активное оборудование компьютерной сети позволяет формирование рабочих групп (V-lan) по портам, по сетевым протоколам, локализуя тем самым трафик внутри группы. Включение рабочего места или пользователя в группу не зависит от его физического местоположения.

Телефонизация (Т).

Настоящим проектом предусматривается обеспечение здания системами связи в соответствии с требованиями задания на проектирование. Выбор поставщика услуг осуществляет заказчик. Настоящим проектом предусмотрена установка распределительного телефонного шкафа с установкой в нём LSA плинтов на 50 пар. От распределительного шкафа предусматривается прокладка телефонного кабеля UTP к телефонным розеткам. Горизонтальная абонентская распределительная сеть до розеток RJ 11 у рабочих мест выполнена кабелем UTP 4 pair cat.5е прокладываемым скрыто в подпольной канализации, и в гибкой трубе, по стене при прокладке к розетке.

Система радиотрансляции (Р).

Для возможности приема программ ГО МЧС и программ радиотрансляционной сети, проектом предусмотрена установка, в административных помещениях, УКВ-приемников с автономным источником питания.

Часофикация (ЭЧ).

Проектом предусматривается установка настенных часов с автономным источником питания в холле, палатах и административных помещениях здания. Выбор модели и марка часов определяется заказчиком. При выборе модели часов необходимо соблюсти размеры циферблата не менее 330 мм в диаметре.

Палатная сигнализация.

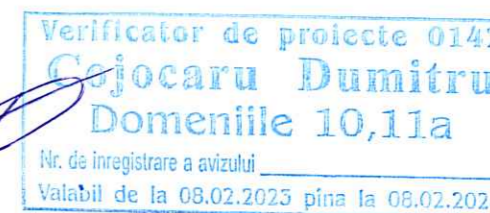
Для обеспечения возможностей: экстренного вызова связи между пациентами и медицинским персоналом/охраной; регистрации поступающих вызовов; аудио подтверждения поступившего вызова; визуальной (светильник) локализации вызовов; контроля присутствия медперсонала; архивирования данных; удаленного доступа к системе с целью контроля персонала, технического контроля системы при гарантийном и сервисном обслуживании - проектом предусматривается комплексная система палатной сигнализации. Данная система максимально соответствует требованиям ТЗ, техническим регламентам и пожеланиям потребителя, как по функциональным возможностям и техническим характеристикам, так и по эксплуатационной надежности и современному дизайну.

Управление системы обеспечивается системным сервером, который соединен с другими компонентами и элементами с помощью структурированной кабельной проводки. Предусматривается Linux-сервер с предустановленными лицензиями. В данном проекте система связи с пациентами установлена в палатах пребывания пациентов, в санузлах, и на постах дежурного персонала. За ходом работы в отделении можно следить с постов дежурного персонала, где установлен центральный пульт управления, и со всех мест, где зарегистрирован персонал.

Проектом предусмотрено подключение проектируемой пожарной сигнализации от существующего центрального сервера SSV-P.

Система контроля и управления доступом (СКУД).

На входных дверях предусмотрены электрозамки "EZ IP" с контроллерами "OEZ IP". Управление контроллерами предусмотрено от считывателей RF-меток (бесконтактных идентификационных карт доступа) медперсонала "RFID IP", дистанционно с пульта управления в кабинетах зав. отделением и врачей и автоматически по сигналу от установки пожарной сигнализации. Для вызова врача из-за пределов отделения у входных дверей снаружи предусмотрена установка внешних блоков связи "VKJ IP".



Nr. 09/23-TS					
Servicii de proiectare pentru reparatia sectiei Chirurgia Septica mun. Chisinau, str. T. Ciorba, 1					
Mod.	Cant.s.	Foai	Nr.doc.	Semnatura	Data
Sp. princ.	Gubenco A.				09.23
Execut.	Gubenco A.				09.23
				Общие данные (продолжение)	
				AC "Arh-Evolutio" SRL Licenta ser. AMMII Nr. 053988 din 24.01.2017	

In.schimb.nr.	
Semn.date	
Nr.inv.org.	

Мероприятия по технике безопасности.

Все металлические части шкафов, пультов, каркасов и др. металлоконструкций на которых установлено электрооборудование напряжением свыше 42 В переменного тока, должны быть занулены путем соединения с нулевым защитным проводом электрических сетей и должно соответствовать требованиям ГОСТ 464-79 и ПУЭ.

Элементы электротехнического оборудования должны удовлетворять требованиям ГОСТ 12.2.007.0 по способу защиты человека от поражения электрическим током.

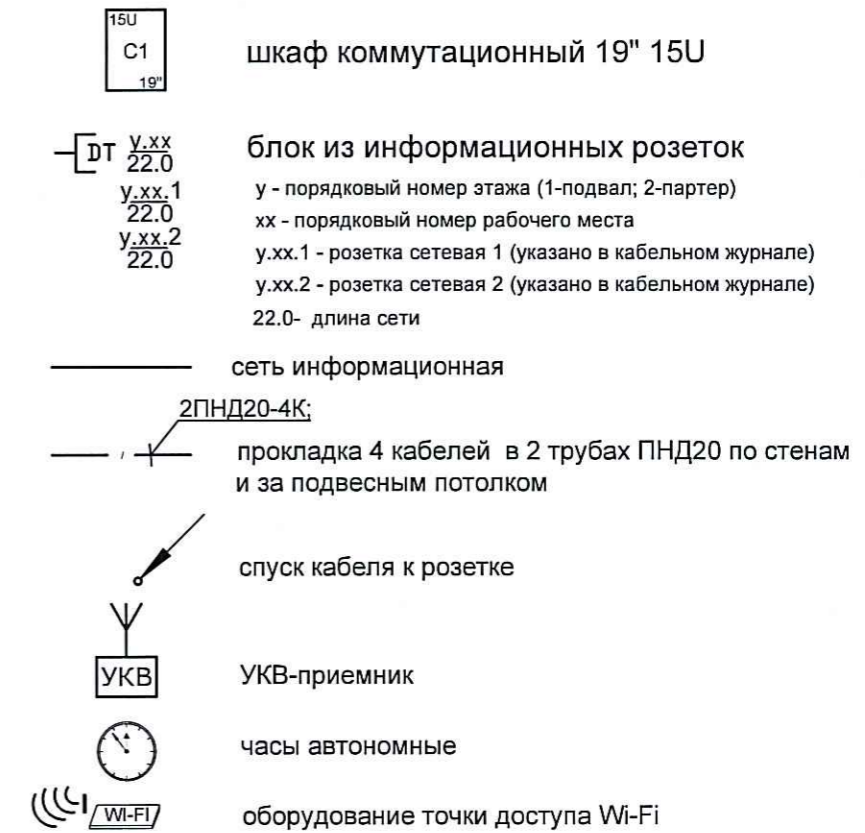
Защитное заземление электрооборудования должно быть выполнено в соответствии с требованиями ПУЭ, ГОСТ 464-79, ГОСТ 12.1.030-81, и технической документации завода-изготовителя.

Эксплуатация, регламентные работы по техническому обслуживанию, ремонту (ТО и ППР) всех систем, должны осуществляться в соответствии с годовым планом-графиком, составляемым с учетом документации заводов изготовителей и сроками проведения ремонтных работ, специализированной организацией, имеющей лицензию.

При монтаже допускается замена оборудования другим, аналогичным по характеристикам и сертифицированным в РМ. После получения оборудования, проектная документация должна быть уточнена, а при необходимости -откорректирована. Только после производства пуско-наладочных работ, запроектированные установки могут быть приняты в эксплуатацию.

При изменении архитектурно-планировочных решений здания, проект подлежит корректировке.

Условные обозначения.



- TP-IP - TP-IP, Центральный пульт управления IP
- VKJV-IP - VKJV IP, Входной блок связи наружный IP
- ZE-IP - ZE-IP, Розетка распределения ethernet IP (KU68)
- AVKJV-IP - AVKJV IP, Адаптер входного блока связи наружного IP
- VS-IP - VS-IP, Пульт вызова IP
- OEZ-IP - OEZ IP, Контроллер электронного замка IP
- ZVST-IP - ZVST-IP, Розетка VS с кнопкой IP (KU68)
- EZ-IP - EZ IP, электронный замок IP
- KJ-IP - KJ-IP, Блок связи IP (KO97)
- CRVKJV-IP - CRVKJV IP, Считыватель RFID меток VKJV IP
- SJD-IP - SJD-IP, Служебный блок связи с дисплеем IP (KU68)
- N350-IP - N350-IP, Источник питания 24V/350W (KU68 + KU68)
- SM-IP - SM-IP, Switch module (Коробка 250*200) 2 + 6 PoE
- TTNV-IP - TTNV-IP, Тяга экстренного вызова с кнопкой IP (KU68)
- SV-IP - SV-IP, Светильник IP (KU68)
- SVS-IP - SVS-IP, Ориентирующий светильник IP (KU68)

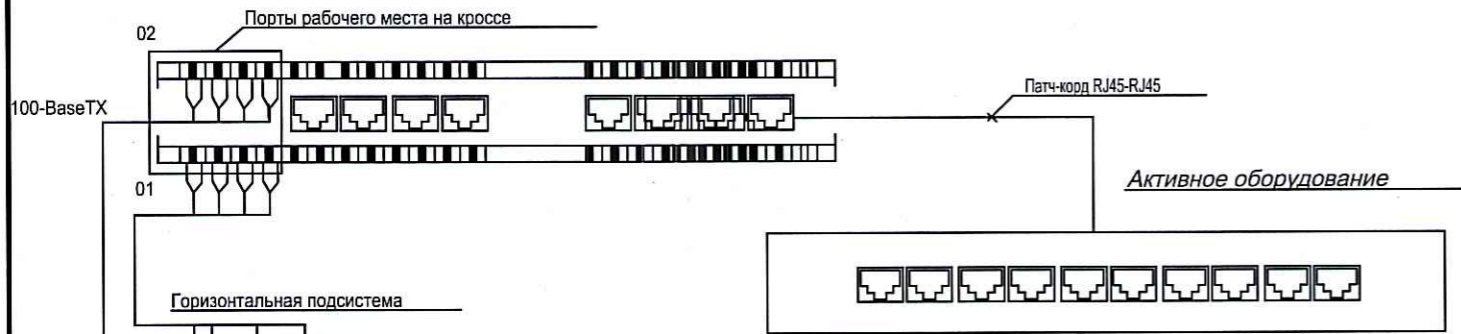
Verificator de proiecte 0142
Cojocaru Dumitru
 Domeniile 10,11a
 Nr. de inregistrare a avizului _____
 Valabil de la 08.02.2023 pına la 08.02.2028

GUBENCO ALEXEI
 P-2021
 Nr.0743
 C.6a,7
 PROIECTANT

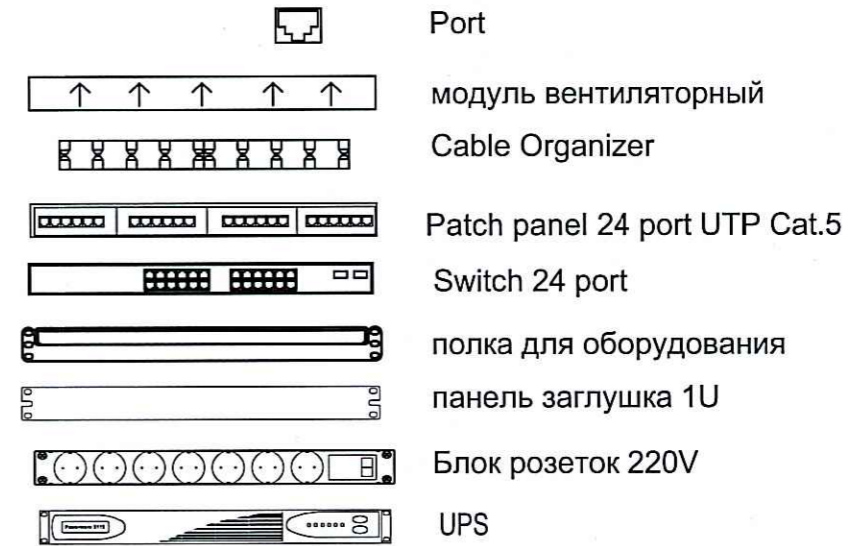
Nr. 09/23-TS					
Servicii de proiectare pentru reparatia secției Chirurgia Septică mun. Chișinău, str. T. Ciorbă, 1					
Mod.	Cant.s.	Foaie	Nr.doc.	Semnatura	Data
Secția Chirurgia Septică				Faza	Plansa
				PE	3
Общие данные (окончание)				AC "Arh-Evolutio" SRL Licența ser. AMMII Nr. 053988 din 24.01.2017	
Sp. princ.	Gubenco A.		09.23		
Execut.	Gubenco A.		09.23		

In. schimb. nr.	
Semn. date	
Nr. inv. orig.	

Кроссовый блок RJ45 в шкафу

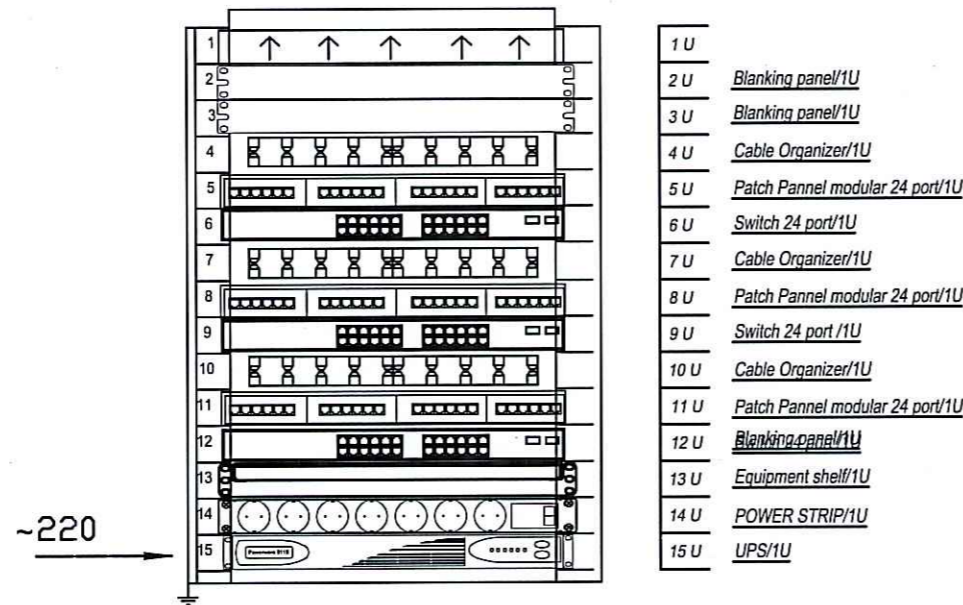


Условные обозначения

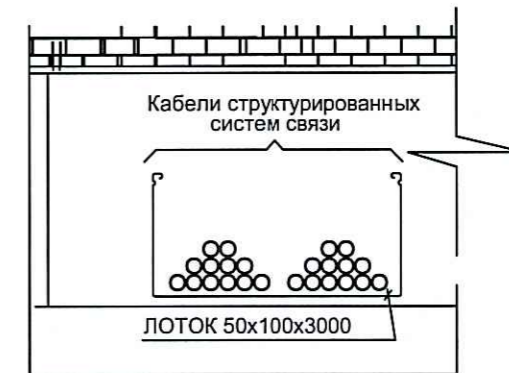


Компоновка коммуникационного шкафа

19" 15U



РАСКЛАДКА КАБЕЛЕЙ В ГОРИЗОНТАЛЬНЫХ ЛОТКАХ



Verificator de proiecte 0142
Cojocaru Dumitru
 Domeniile 10,11a
 Nr. de inregistrare a avizului
 Valabil de la 08.02.2023 pîna la 08.02.2028



Nr.inchimb.n.r.	
Semn.date	
Nr.inv.orig.	

Mod.	Cant.s.	Foaie	Nr.doc.	Semnatura	Data
Sp. princ.	Gubenco A.				09.23
Execut.	Gubenco A.				09.23

Nr. 09/23-TS

Servicii de proiectare pentru reparatia secției Chirurgia Septică
 mun. Chișinău, str. T. Ciorbă, 1

Secția Chirurgia Septică

Faza	Plansa	Planse
PE	4	

Схема размещения коммутационного оборудования в монтажном шкафу

AC "Arh-Evolutio" SRL
 Licența ser. AMMII
 Nr. 053988 din 24.01.2017

ШТ кафедры существ.

Plint A

19" 8U кафедры существ.

Patch-panel 24 port

Box Krone

Plint A

Plint B

Plint C

19" 15U

FO-8
от поставщика услуг

Router

Switch 24 port

Patch-panel 24 port

Switch 24 port

Patch-panel 24 port (PoE)

Switch 24 port

Patch-panel 24 port (PoE)

2 UTPcat.5e

T	1T1	1T2	27.0	30.0	2 Phone
---	-----	------	-----	------	------	---------

4 UTPcat.5e

DT	1K1	1K2	22.0	25.0	4 ПБС
----	-----	------	-----	------	------	-------

7 UTPcat.5e

T	T1	T7	13.0	18.0	7 Phone
---	----	------	----	------	------	---------

3 UTPcat.5e

D	K35	K37	10.0	31.0	3 ПБС
---	-----	------	-----	------	------	-------

23 UTPcat.5e

D	K7	, K9	, K15	K41	31 ПБС
	34.0	49.0	27.0	45.0		

22 UTPcat.5e

DT	K1	K6	, K10	K14	22 ПБС
	12.0	34.0	17.0	18.0			



УКВ 10шт



15шт

Secția Chirurgia Septică

~220

In.schimb.nr.

Semn.date

Nr.inv.orig.

Verificator de proiecte 0142
Gojocaru Dumitru
Domeniile 10,11a
Nr. de inregistrare a avizului
Valabil de la 08.02.2023 pîna la 08.02.2028



Mod.	Cant.s.	Foaie	Nr.doc.	Semnatura	Data
Sp. princ.			Gubenco A.		09.23
Execut.			Gubenco A.		09.23

Nr. 09/23-TS

Servicii de proiectare pentru reparatia secției Chirurgia Septică
mun. Chișinău, str. T. Ciorbă, 1

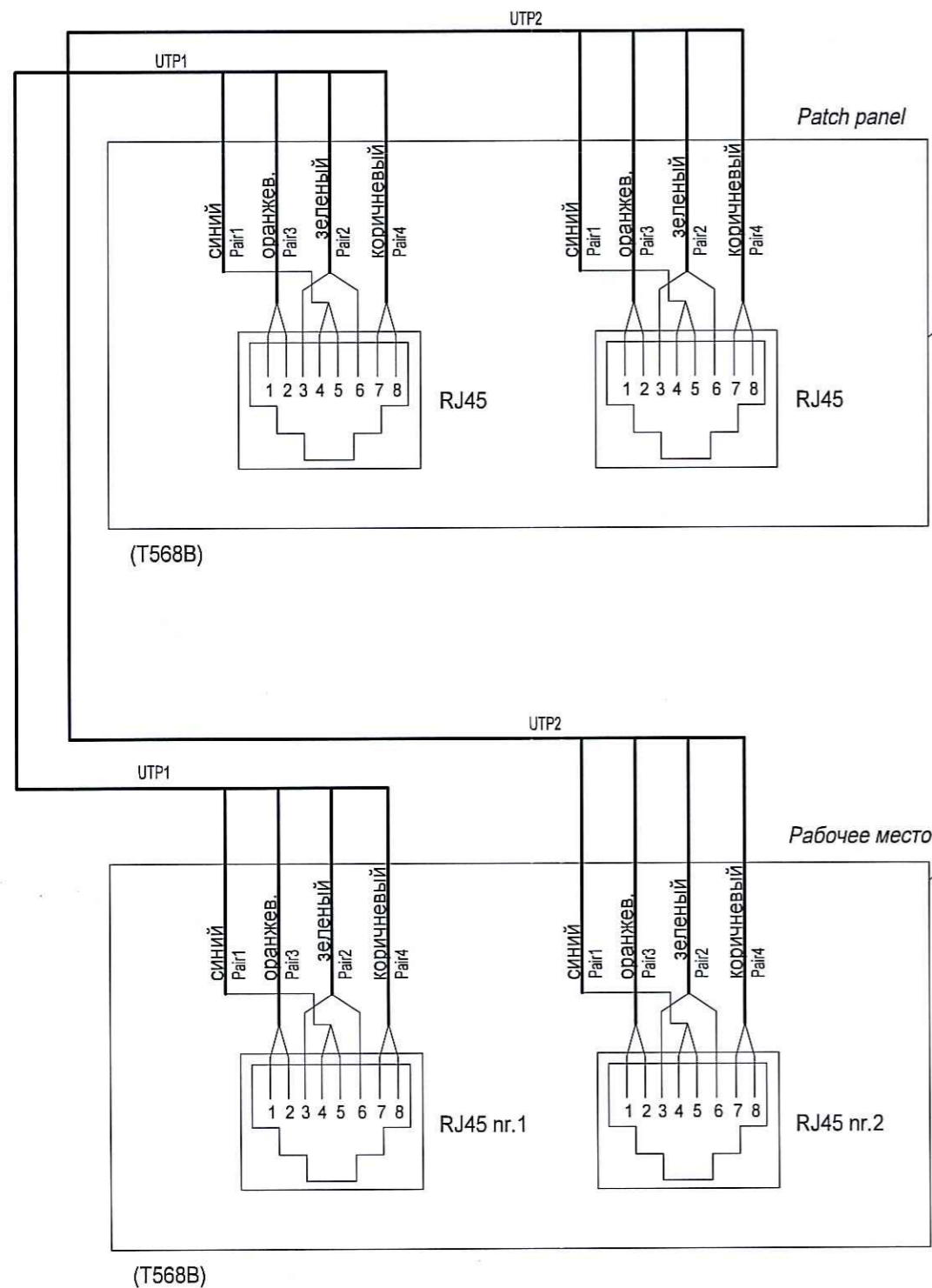
Secția Chirurgia Septică

Faza	Plansa	Planse
PE	5	

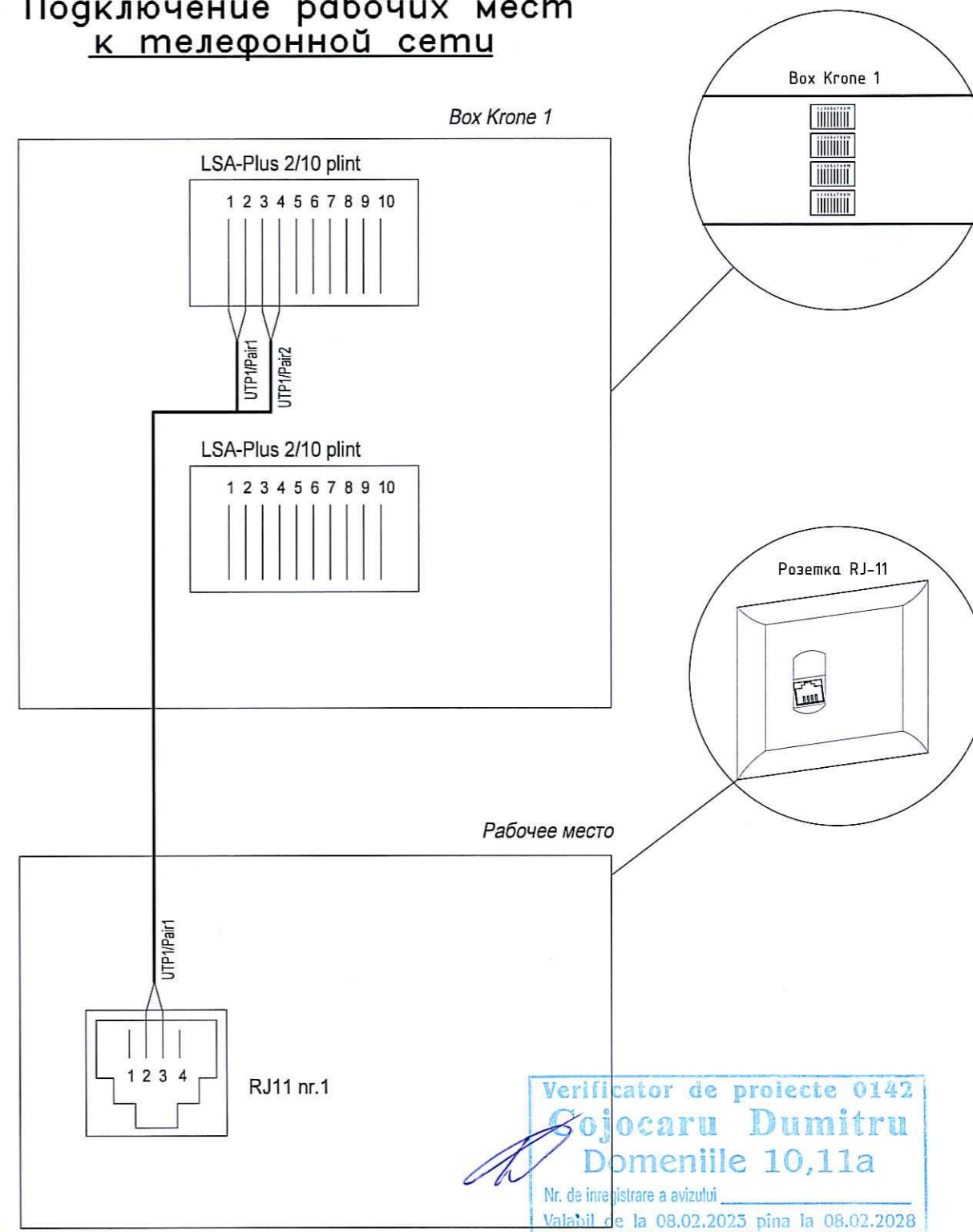
Блок-схема телекоммуникационных сетей

AC "Arh-Evolutio" SRL
Licența ser. AMMII
Nr. 053988 din 24.01.2017

Подключение рабочих мест к сети LAN, VoIP.



Подключение рабочих мест к телефонной сети



Verificator de proiecte 0142
Cojocaru Dumitru
 Domeniile 10,11a
 Nr. de inregistrare a avizului _____
 Valabil de la 08.02.2025 pînă la 08.02.2028

GUBENCO ALEXEI
 P-2021
 Nr. 0743
 C. 6a, 7
 PROIECTANT

Nr. 09/23-TS

Servicii de proiectare pentru reparația secției Chirurgia Septică
 mun. Chișinău, str. T. Ciorbă, 1

Mod.	Cant.s.	Foaie	Nr.doc.	Semnatura	Data
Sp. princ.	Gubenco A.				09.23
Execut.	Gubenco A.				09.23

Secția Chirurgia Septică

Faza	Plansa	Planse
PE	6	

Подключение рабочих мест к сети LAN, VoIP и телефонной сети

AC "Arh-Evolutio" SRL
 Licența ser. AMMII
 Nr. 053988 din 24.01.2017

In. schimb. nr.

Semn. date

Nr. inv. orig.

Откуда идет			Куда поступает		Кабель		
№ позиции	Маркировка кабеля	N patch panel/switch	№ помещения	№ розетки/ switch	Наименование помещения	Тип кабеля	Длина кабеля (м)
Структурированная кабельная сеть. Шкаф С1							
1	A1	A	шкаф 19"15U, пом.18	K1.1	пом.29	UTP Cat5e-4x2x0,5	12
2	A2	A	шкаф 19"15U, пом.18	K1.2	пом.29	UTP Cat5e-4x2x0,5	12
3	A3	A	шкаф 19"15U, пом.18	K2.1	пом.19	UTP Cat5e-4x2x0,5	19
4	A4	A	шкаф 19"15U, пом.18	K2.2	пом.19	UTP Cat5e-4x2x0,5	19
5	A5	A	шкаф 19"15U, пом.18	K3.1	пом.20	UTP Cat5e-4x2x0,5	19
6	A6	A	шкаф 19"15U, пом.18	K3.2	пом.20	UTP Cat5e-4x2x0,5	19
7	A7	A	шкаф 19"15U, пом.18	K4.1	пом.21	UTP Cat5e-4x2x0,5	24
8	A8	A	шкаф 19"15U, пом.18	K4.2	пом.21	UTP Cat5e-4x2x0,5	24
9	A9	A	шкаф 19"15U, пом.18	K5.1	пом.22	UTP Cat5e-4x2x0,5	30
10	A10	A	шкаф 19"15U, пом.18	K5.2	пом.22	UTP Cat5e-4x2x0,5	30
11	A11	A	шкаф 19"15U, пом.18	K6.1	пом.23	UTP Cat5e-4x2x0,5	34
12	A12	A	шкаф 19"15U, пом.18	K6.2	пом.23	UTP Cat5e-4x2x0,5	34
13	A13	A	шкаф 19"15U, пом.18	K7	пом.24	UTP Cat5e-4x2x0,5	34
14	A14	A	шкаф 19"15U, пом.18	K8	пом.24	UTP Cat5e-4x2x0,5	34
15	A15	A	шкаф 19"15U, пом.18	K9	пом.27	UTP Cat5e-4x2x0,5	49
16	A16	A	шкаф 19"15U, пом.18	K10.1	пом.15	UTP Cat5e-4x2x0,5	17
17	A17	A	шкаф 19"15U, пом.18	K10.2	пом.15	UTP Cat5e-4x2x0,5	17
18	A18	A	шкаф 19"15U, пом.18	K11.1	пом.14	UTP Cat5e-4x2x0,5	17
19	A19	A	шкаф 19"15U, пом.18	K11.2	пом.14	UTP Cat5e-4x2x0,5	17
20	A20	A	шкаф 19"15U, пом.18	K12.1	пом.14	UTP Cat5e-4x2x0,5	17
21	A21	A	шкаф 19"15U, пом.18	K12.2	пом.14	UTP Cat5e-4x2x0,5	17
22	A22	A	шкаф 19"15U, пом.18	K13.1	пом.13	UTP Cat5e-4x2x0,5	18
23	A23	A	шкаф 19"15U, пом.18	K13.2	пом.13	UTP Cat5e-4x2x0,5	18

Откуда идет			Куда поступает		Кабель		
№ позиции	Маркировка кабеля	N patch panel/switch	№ помещения	№ розетки/ switch	Наименование помещения	Тип кабеля	Длина кабеля (м)
24	A24	A	шкаф 19"15U, пом.18	K14.1	пом.13	UTP Cat5e-4x2x0,5	18
25	B1	B	шкаф 19"15U, пом.18	K14.2	пом.13	UTP Cat5e-4x2x0,5	18
26	B2	B	шкаф 19"15U, пом.18	K15	пом.10	UTP Cat5e-4x2x0,5	28
27	B3	B	шкаф 19"15U, пом.18	K16	пом.10	UTP Cat5e-4x2x0,5	29
28	B4	B	шкаф 19"15U, пом.18	K17	пом.9	UTP Cat5e-4x2x0,5	36
29	B5	B	шкаф 19"15U, пом.18	K18	пом.9	UTP Cat5e-4x2x0,5	34
30	B6	B	шкаф 19"15U, пом.18	K19	пом.8	UTP Cat5e-4x2x0,5	34
31	B7	B	шкаф 19"15U, пом.18	K20	пом.8	UTP Cat5e-4x2x0,5	37
32	B8	B	шкаф 19"15U, пом.18	K21	пом.7	UTP Cat5e-4x2x0,5	42
33	B9	B	шкаф 19"15U, пом.18	K22	пом.7	UTP Cat5e-4x2x0,5	40
34	B10	B	шкаф 19"15U, пом.18	K23	пом.6	UTP Cat5e-4x2x0,5	40
35	B11	B	шкаф 19"15U, пом.18	K24	пом.6	UTP Cat5e-4x2x0,5	43
36	B12	B	шкаф 19"15U, пом.18	K25	пом.5	UTP Cat5e-4x2x0,5	48
37	B13	B	шкаф 19"15U, пом.18	K26	пом.5	UTP Cat5e-4x2x0,5	46
38	B14	B	шкаф 19"15U, пом.18	K27	пом.4	UTP Cat5e-4x2x0,5	46
39	B15	B	шкаф 19"15U, пом.18	K28	пом.4	UTP Cat5e-4x2x0,5	49
40	B16	B	шкаф 19"15U, пом.18	K29	пом.3	UTP Cat5e-4x2x0,5	54
41	B17	B	шкаф 19"15U, пом.18	K30	пом.3	UTP Cat5e-4x2x0,5	52
42	B18	B	шкаф 19"15U, пом.18	K31	пом.2	UTP Cat5e-4x2x0,5	57
43	B19	B	шкаф 19"15U, пом.18	K32	пом.2	UTP Cat5e-4x2x0,5	56

In. schimb. nr.
Semn. date
Nr. inv. orig.

Verificator de proiecte 0142
Cojocaru Dumitru
Domeniile 10,11a
Nr. de inregistrare a avizului
Valabil de la 08.02.2023 pina la 08.02.2028



Mod.						Cant.s.						Foaie						Nr.doc.						Semnatura						Data					
Sp. princ.												Gubenco A.												09.23											
Execut.												Gubenco A.												09.23											
Nr. 09/23-TS																																			
Servicii de proiectare pentru reparatia sectiei Chirurgia Septica mun. Chisinau, str. T. Ciorba, 1																																			
Sectia Chirurgia Septica												Faza			Plansa			Planse																	
												PE			7																				
Кабельный журнал (начало)												AC "Arh-Evolutio" SRL Licenta ser. AMIII Nr. 053988 din 24.01.2017																							

Откуда идет				Куда поступает		Кабель	
№ позиции	Маркировка кабеля	N patch panel/switch	№ помещения	№ розетки/ switch	Наименование помещения	Тип кабеля	Длина кабеля (м)
44	B20	B	шкаф 19"15U, пом.18	K33	пом.1	UTP Cat5e-4x2x0,5	56
45	B21	B	шкаф 19"15U, пом.18	K34	пом.1	UTP Cat5e-4x2x0,5	59
46	B22	B	шкаф 19"15U, пом.18	K35	пом.29	UTP Cat5e-4x2x0,5	10
47	B23	B	шкаф 19"15U, пом.18	K36	пом.29	UTP Cat5e-4x2x0,5	24
48	B24	B	шкаф 19"15U, пом.18	K37	пом.29	UTP Cat5e-4x2x0,5	31
49	C1	C	шкаф 19"15U, пом.18	K38.1	пом.35	UTP Cat5e-4x2x0,5	45
50	C2	C	шкаф 19"15U, пом.18	K38.2	пом.35	UTP Cat5e-4x2x0,5	45
51	C3	C	шкаф 19"15U, пом.18	K39.1	пом.35	UTP Cat5e-4x2x0,5	45
52	C4	C	шкаф 19"15U, пом.18	K39.2	пом.35	UTP Cat5e-4x2x0,5	45
53	C5	C	шкаф 19"15U, пом.18	K40.1	пом.35	UTP Cat5e-4x2x0,5	45
54	C6	C	шкаф 19"15U, пом.18	K40.2	пом.35	UTP Cat5e-4x2x0,5	45
55	C7	C	шкаф 19"15U, пом.18	K41.1	пом.35	UTP Cat5e-4x2x0,5	45
56	C8	C	шкаф 19"15U, пом.18	K41.2	пом.35	UTP Cat5e-4x2x0,5	45
Итого длина=							1878

Структурированная кабельная сеть. Шкаф C2

1	A1	A	шкаф 19"8U, пом.29	1K1.1	пом.11	UTP Cat5e-4x2x0,5	22
2	A2	A	шкаф 19"8U, пом.29	1K1.2	пом.11	UTP Cat5e-4x2x0,5	22
3	A3	A	шкаф 19"8U, пом.29	1K2.1	пом.12	UTP Cat5e-4x2x0,5	25
4	A4	A	шкаф 19"8U, пом.29	1K2.2	пом.12	UTP Cat5e-4x2x0,5	25
Итого длина=							94

Обозначение розетки RJ-45

Этаж (1-подвал; 2-партер)

1. YY . X

Порядковый номер рабочего места

Порядковый номер розетки на рабочем месте: 1(2)

Откуда идет				Куда поступает		Кабель	
№ позиции	Маркировка кабеля	N patch panel/switch	№ помещения	№ розетки/ switch	Наименование помещения	Тип кабеля	Длина кабеля (м)
Телефонизация							
1	A1	A	rack Box Krone	T1	пом.29	UTP Cat5e-4x2x0,5	13
2	A2	A	rack Box Krone	T2	пом.15	UTP Cat5e-4x2x0,5	17
3	A3	A	rack Box Krone	T3	пом.14	UTP Cat5e-4x2x0,5	16
4	A4	A	rack Box Krone	T4	пом.13	UTP Cat5e-4x2x0,5	16
5	A5	A	rack Box Krone	T5	пом.12	UTP Cat5e-4x2x0,5	21
6	A6	A	rack Box Krone	T6	пом.11	UTP Cat5e-4x2x0,5	26
7	A7	A	rack Box Krone	T7	пом.19	UTP Cat5e-4x2x0,5	18
Итого длина=							127
Телефонизация							
1	A1	A	сущ.телефонный шкаф кафедры	1T1	пом.11	UTP Cat5e-4x2x0,5	27
1	A2	A	сущ.телефонный шкаф кафедры	1T2	пом.12	UTP Cat5e-4x2x0,5	30
Итого длина=							57

Verificator de proiecte 0142
Cojocaru Dumitru
Domeniile 10,11a
Nr. de inregistrare a avizului
Valabil de la 08.02.2023 pîna la 08.02.2028



01-2/2022-TS

Reconstructia, replanificarea, modernizarea a constructiei sanatare, asistenta sociala, blocul 04 mun. Ungheni, str. Națională, 37, Nr. cad. 9201106.280.04

Mod.	Cant.s.	Foaie	Nr.doc.	Semnatura	Data
Sp. princ.			Gubenco A.		04.22
Execut.			Gubenco A.		04.22

Sectia ginecologie

Faza	Plansa	Planse
PE	8	

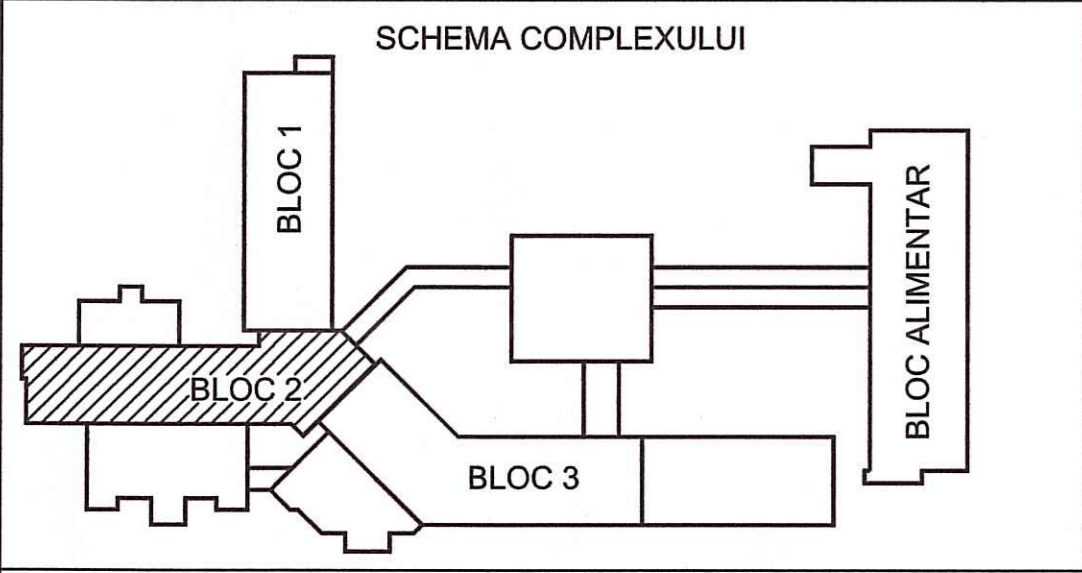
Кабельный журнал (окончание)

BIM-TECH Solution SRL
Licenta seria A MM II nr.045303 din 31.07.2014

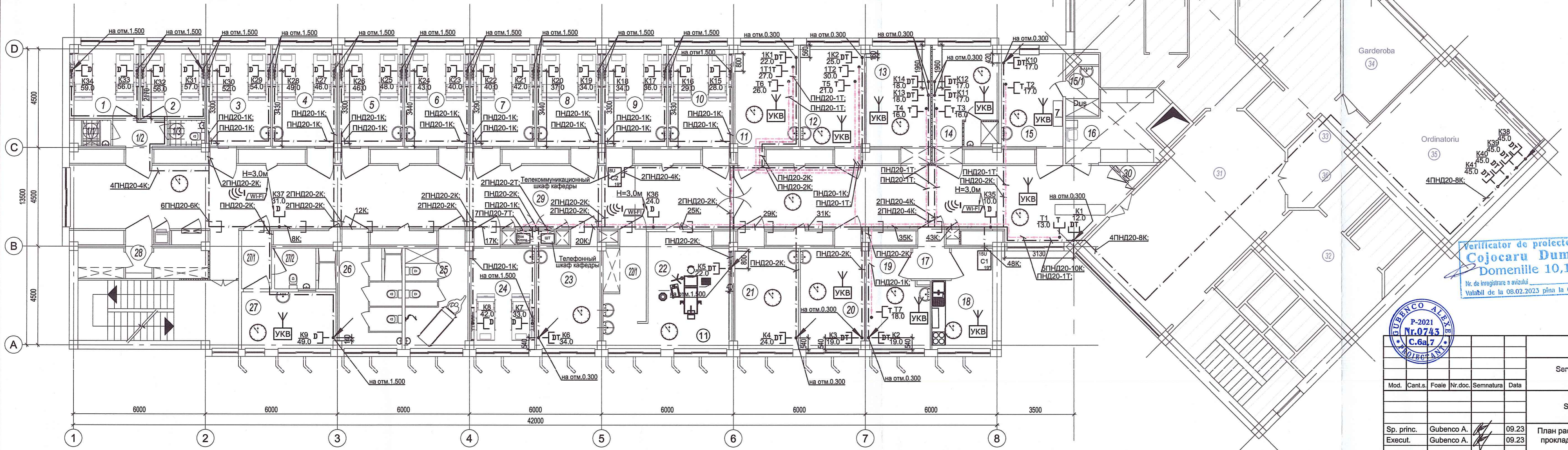
In.schimb.nr.

Semn.date

Nr.inv.org.



Plan Secție chirurgicală Sc.1:100



EXPLICAȚIA ÎNCĂPERILOR		
Nr. încăperi pe plan	Denumirea	Aria
Etaj 6		
1	Sală VIP(pacient 1 pers.)	10,5
1/1.	Bloc sanitar	1,5
1/2.	Coridor	2,9
1/3.	Bloc sanitar	1,9
2	Sală VIP(pacient 1 pers.)	9,8
3	Sală (pacienți 2 pers.)	14,4
4	Sală (pacienți 2 pers.)	14,3
5	Sală (pacienți 2 pers.)	14,3
6	Sală (pacienți 2 pers.)	14,4
7	Sală (pacienți 2 pers.)	14,4
8	Sală (pacienți 2 pers.)	14,3
9	Sală (pacienți 2 pers.)	14,4
10	Sală (pacienți 2 pers.)	14,3
11	Catedra	14,3
12	Catedra	14,4
13	Ordinariu (secția de zi)	14,8
14	Ordinariu (secția de urgență)	15,1
15	Medicul șef	12,8
15/1.	Duș (sau debara ?)	15,5
16	Depozit	3,3
17	Coridor	11,5
18	Infermiere	11,9
19	Asistenta superioară	14,4
20	Surori medicale	14,3
21	Sala pentru proceduri	27,2
22	Sala de operații mini invazive și pansamente	2,4
22/1.	Garderoba/preoperator	27,9
23	Sala pentru pansamente	14,1
24	Sală (pacienți 2 pers.)	14,1
25	Bloc sanitar (wc)-bărbați	11,2
26	Bloc sanitar (wc)-femei	3,6
27	Încăpere pentru sora gospodină	5,2
27/1.	Coridor	9,2
27/2.	Bloc sanitar	140,5
28	Depozit (colectarea lenjeriei murdare)	1,0
29	Coridor	41,2
30	Debara	15,3
31	Coridor comun	50,6
32	Coridor ascensor	15,7
33	Coridor	8,1
34	Garderoba	14,2
35	Ordinariu	40,3
36	Bloc sanitar	2,1
		Σtot.=666,4m ²

Verificator de proiecte 01/2
Cojocaru Dumitru
 Domeniile 10,11a
 Nr. de inregistrare a avizului
 Valabil de la 08.02.2023 pina la 08.02.2028

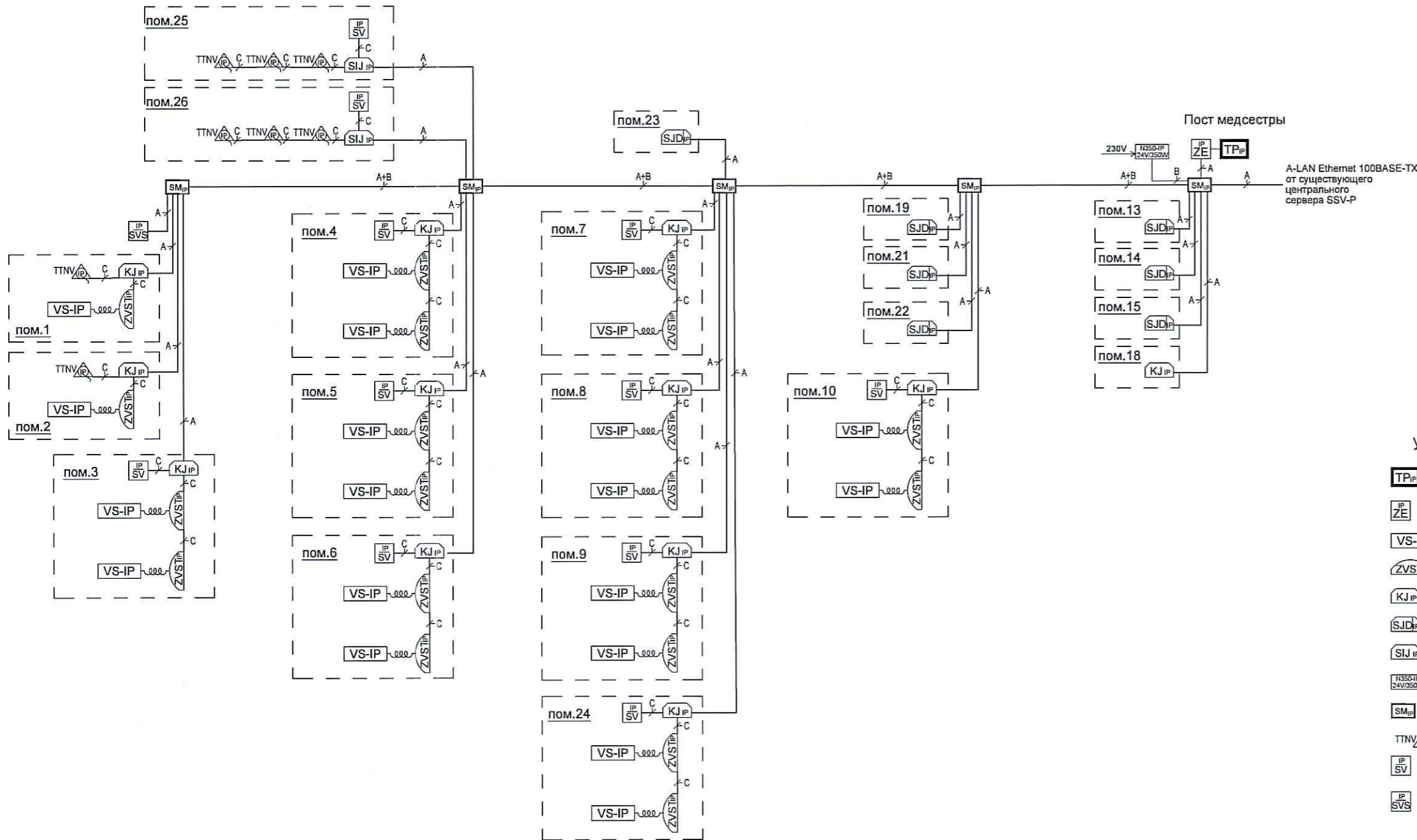


Mod.	Cant.s.	Foale	Nr.doc.	Semnatura	Data
Sp. princ.	Gubenco A.				09.23
Execut.	Gubenco A.				09.23

Nr. 09/23-TS				
Servicii de proiectare pentru reparația secției Chirurgia Septică mun. Chișinău, str. T. Ciorbă, 1				
Secția Chirurgia Septică			Faza	Plansa
			PE	9
Plan расположения оборудования и прокладки телекоммуникационных сетей, M1:100			AC "Arh-Evolutio" SRL Licența ser. AMMII Nr. 053988 din 24.01.2017	

Nr.inv.orig. Semn.date In.schimb.nr.

Структурная схема палатной сигнализации



- Условные обозначения система MDC V03 IP.
- TP-IP, Центральный пульт управления IP
 - ZE-IP, Розетка распределения ethernet IP (KU68)
 - VS-IP, Пульт вызова IP
 - ZVST-IP, Розетка VS с кнопкой IP (KU68)
 - KJ-IP, Блок связи IP (KO97)
 - SJD-IP, Служебный блок связи с дисплеем IP (KU68)
 - SIJ-IP, Блок сигнализации IP (KU68)
 - N350-IP, Источник питания 24V/350W (KU68 + KU68)
 - SM-IP, Switch module (Коробка 250*200) 2 + 6 PoE
 - TTNV-IP, Тяга экстренного вызова с кнопкой IP (KU68)
 - SV-IP, Светильник IP (KU68)
 - SVS-IP, Ориентирующий светильник IP (KU68)

- Условные обозначения проводов MDC V03 IP
- A - Кабель UTP Cat 5E нг(A)LSLTx 4x2x0,52
 - B - Кабель питания системы ВВГнг(A)-LSLTx 2x2,5
 - C - Кабель КСВВнг(A)-LSLTx 1x2x0,8
 - Switch модуль IP
 - Гофрированная труба диаметр 25 мм
 - Коробка KU 68

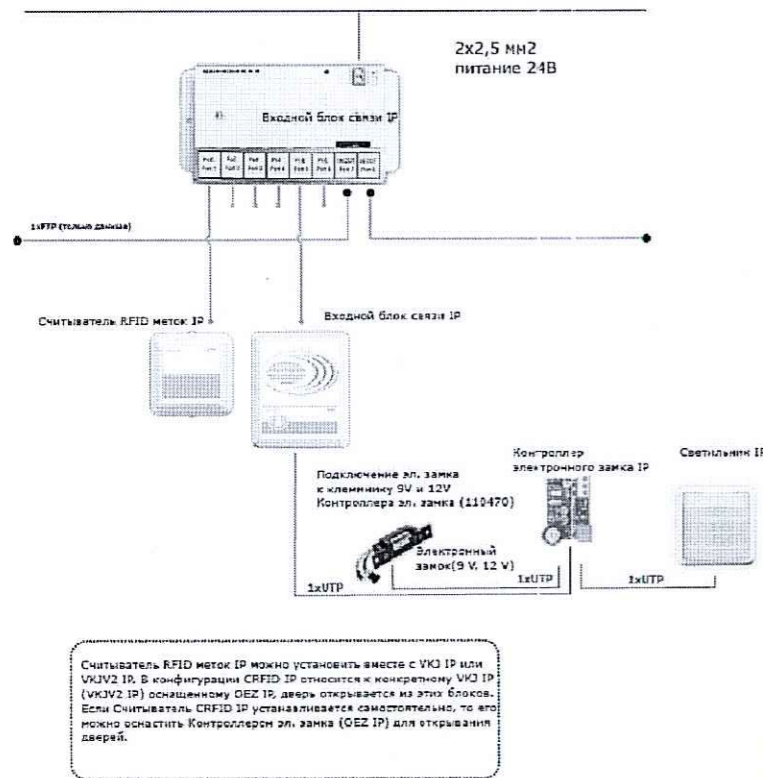
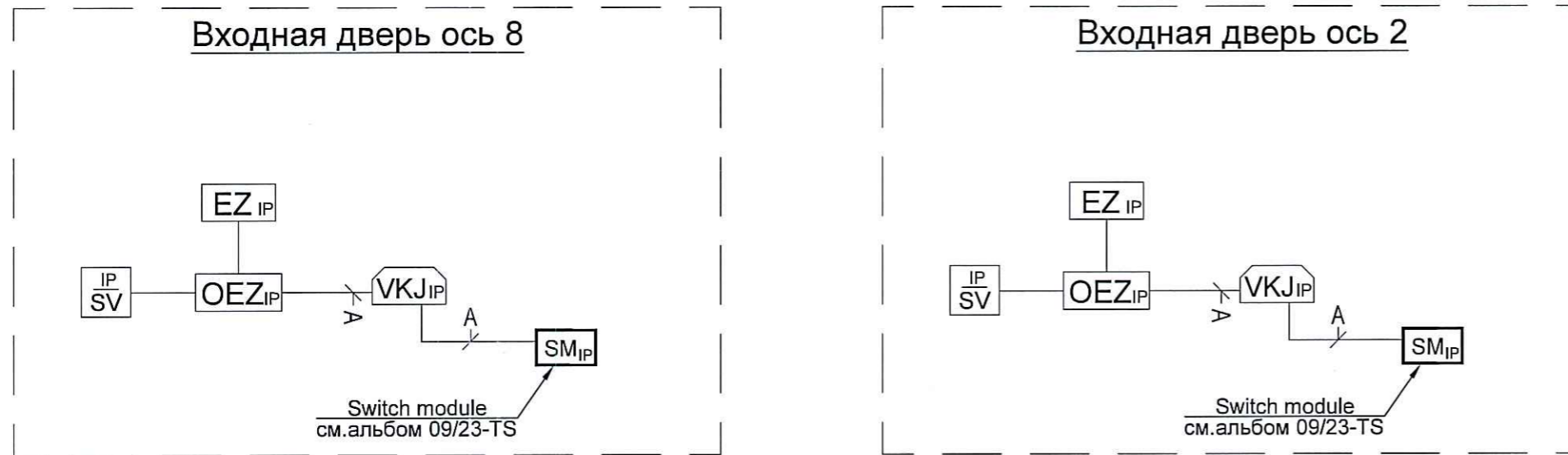
Nr. inv. orig. _____
 Semn. date _____
 In. schimb. nr. _____

Verificator de proiecte 0142
Ștefan Dumitru
 Domeniile 10,11a
 Nr. de înregistrare a avizului _____
 Valabil de la 08.02.2023 până la 08.02.2028



Nr. 09/23-TS					
Servicii de proiectare pentru reparația secției Chirurgia Septică mun. Chișinău, str. T. Ciorbă, 1					
Mod.	Cant.s.	Foaie	Nr.doc.	Semnatura	Data
Secția Chirurgia Septică				Faza	Plansa
PE				10	Planse
Sp. princ.	Gubenco A.			09.23	AC "Arh-Evolutio" SRL Licența ser. AMMII Nr. 053988 din 24.01.2017
Execut.	Gubenco A.			09.23	

Структурная схема СКУД



Контроллер электронного замка IP подключен через SBus на линии CY 2x1 (1xUTP) к Входному блоку связи IP. На линии можно установить также Светильник IP. Блоки экстренного вызова к входному блоку связи не подключаются. Управление электронным замком осуществляется на Центральном пульте управления IP или других для этого предназначенных элементах. Электронный замок не входит в состав поставки системы MDC V04 IP.

Настройки Контроллера электронного замка OEZ IP (110470)



Условные обозначения система MDC V03 IP.

- SM-IP, Switch module (Коробка 250*200) 2 + 6 PoE
- VKJ IP, Входной блок связи со считывателем RFID меток
- OEZ IP, Контроллер электронного замка IP
- EZ IP, электронный замок IP
- SV-IP, Светильник IP (KU68)

Verificator de proiecte 0142
Cjocaru Dumitru
Domeniile 10,11a
Nr. de inregistrare a avizului
Valabil de la 08.02.2023 pina la 08.02.2028

Условные обозначения проводов MDC V03 IP

- A - Кабель UTP Cat 5E нг(A)-LSLTx 4x2x0,52
- B - Кабель питания системы ВВГнг(A)-LSLTx 2x2,5
- C - Кабель КСВВнг(A)-LSLTx 1x2x0,8
- Switch модуль IP
- Гофрированная труба диаметр 25 мм
- Коробка KU 68

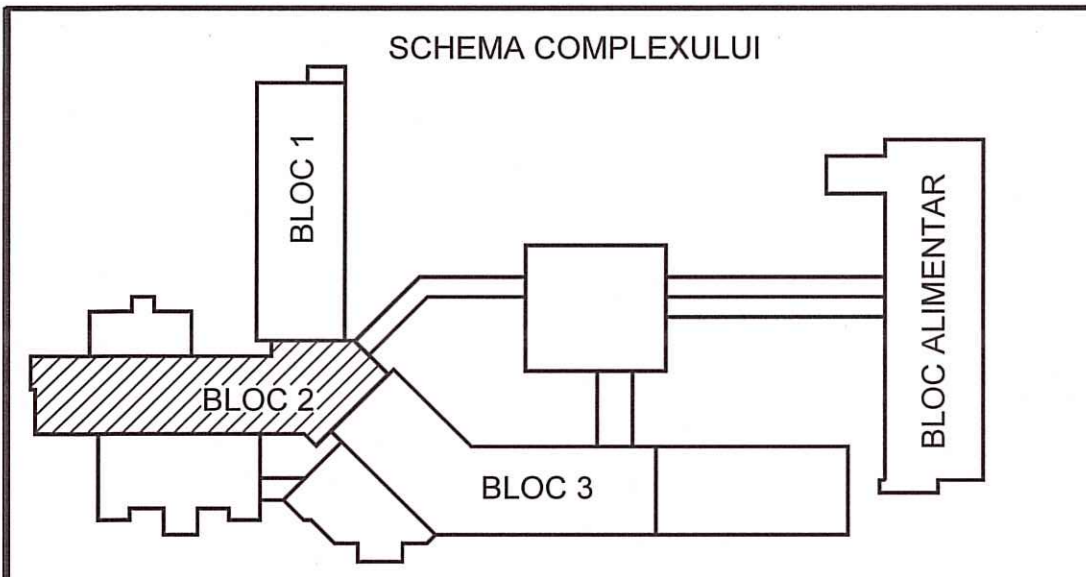


						Nr. 09/23-TS			
						Servicii de proiectare pentru reparatia secției Chirurgia Septică mun. Chișinău, str. T. Ciorbă, 1			
Mod.	Cant.s.	Foaie	Nr.doc.	Semnatura	Data	Secția Chirurgia Septică	Faza	Plansa	Planse
							PE	11	
Sp. princ.	Gubenco A.				09.23	Структурная схема СКУД	AC "Arh-Evolutio" SRL Licența ser. AMMII Nr. 053988 din 24.01.2017		
Execut.	Gubenco A.				09.23				

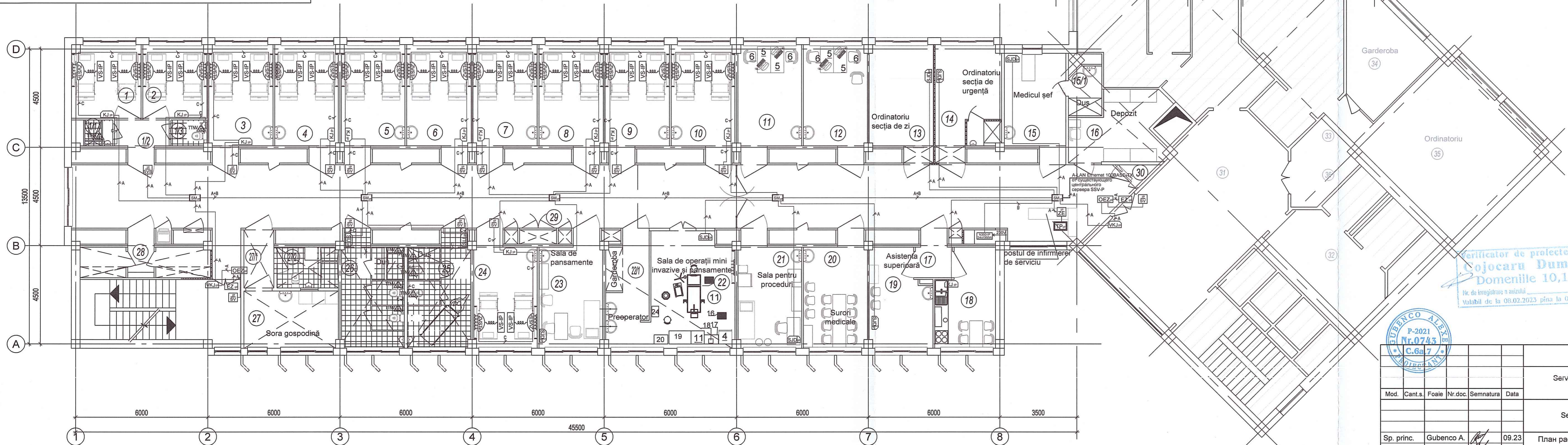
In.schimb.nr.

Semn.date

Nr.inv.orig.



Plan Secție chirurgicală Sc.1:100



EXPLICAȚIA ÎNCĂPERILOR		
Nr. încăperii pe plan	Denumirea	Aria
Etaj 6		
1	Sală VIP(pacient 1 pers.)	10,5
1/1.	Bloc sanitar	1,5
1/2.	Coridor	2,9
1/3.	Bloc sanitar	1,9
2	Sală VIP(pacient 1 pers.)	9,8
3	Sală (pacienți 2 pers.)	14,4
4	Sală (pacienți 2 pers.)	14,3
5	Sală (pacienți 2 pers.)	14,3
6	Sală (pacienți 2 pers.)	14,4
7	Sală (pacienți 2 pers.)	14,4
8	Sală (pacienți 2 pers.)	14,3
9	Sală (pacienți 2 pers.)	14,4
10	Sală (pacienți 2 pers.)	14,3
11	Catedra	14,3
12	Catedra	14,4
13	Ordinoriu (secția de zi)	14,8
14	Ordinoriu (secția de urgență)	15,1
15	Medicul șef	12,8
15/1.	Duș (sau debara ?)	15,5
16	Depozit	3,3
17	Coridor	11,5
18	Infermiere	11,9
19	Asistenta superioară	14,4
20	Surori medicale	14,3
21	Sala pentru proceduri	27,2
22	Sala de operații mini invazive și pansamente	2,4
22/1.	Garderoba/preoperator	27,9
23	Sala pentru pansamente	14,1
24	Sală (pacienți 2 pers.)	14,1
25	Bloc sanitar (wc)-bărbați	11,2
26	Bloc sanitar (wc)-femei	3,6
27	Încăperea pentru sora gospodină	5,2
27/1.	Coridor	9,2
27/2.	Bloc sanitar (colectarea lenjeriei murdare)	140,5
28	Depozit	1,0
29	Coridor	41,2
30	Debara	15,3
31	Coridor comun	50,6
32	Coridor ascensor	15,7
33	Coridor	8,1
34	Garderoba	14,2
35	Ordinoriu	40,3
36	Bloc sanitar	2,1
		Țtot = 666,4m ²

Verificator de proiecte 012
Cojocaru Dumitru
 Domeniile 10,11a
 Nr. de înregistrare a avizului
 Valabil de la 08.02.2023 pînă la 08.02.2024

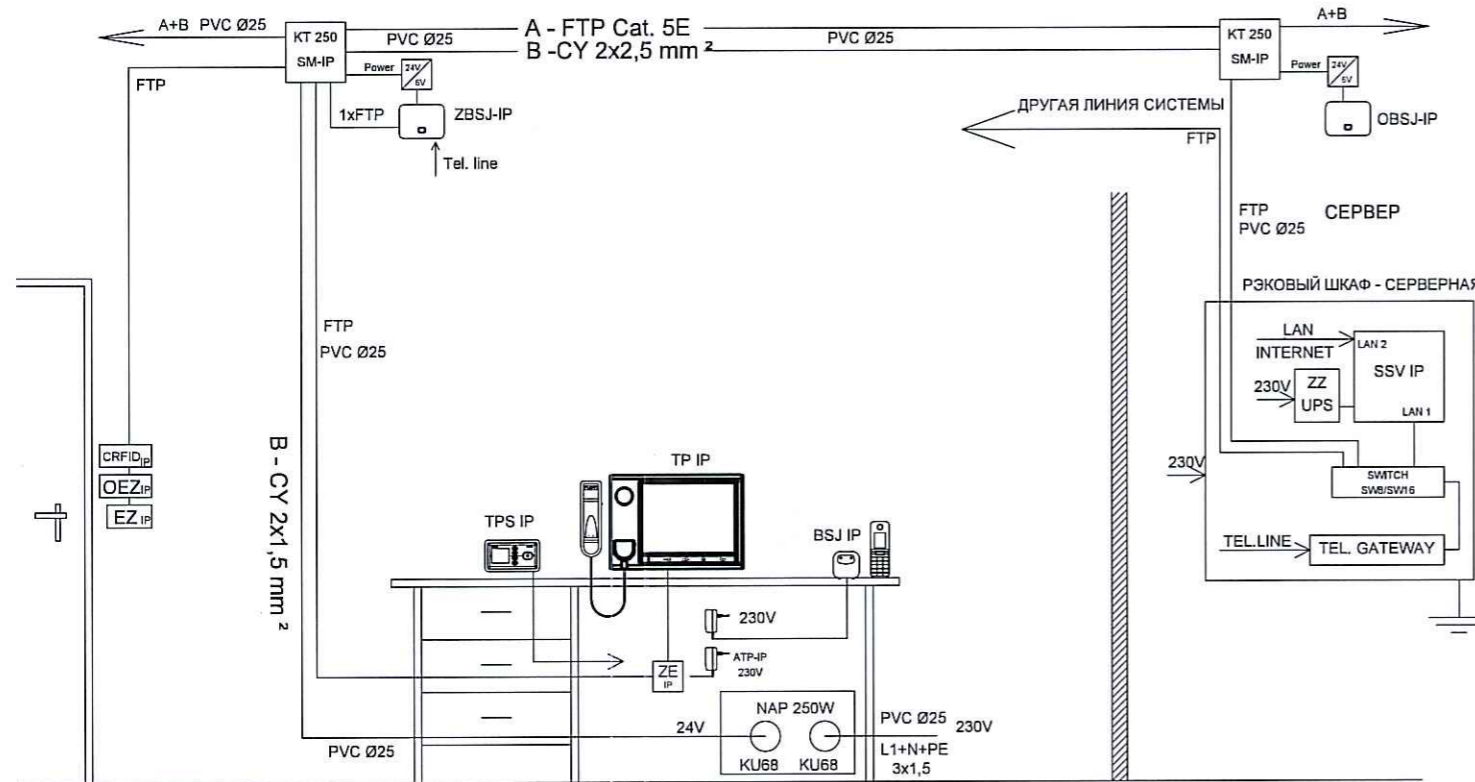


Mod.	Cant.s.	Foale	Nr.doc.	Semnatura	Data
Sp. princ.	Gubenco A.				09.23
Execut.	Gubenco A.				09.23

Nr. 09/23-TS			
Servicii de proiectare pentru reparația secției Chirurgia Septică mun. Chișinău, str. T. Ciorbă, 1			
		Faza	Plansa
		PE	12
		Planse	
Sp. princ.	Gubenco A.		
Execut.	Gubenco A.		
		Plan расположения оборудования и прокладки сетей палатной сигнализации и СКУД, М1:100	
		AC "Arh-Evolutio" SRL Licența ser. AMMI Nr. 053988 din 24.01.2017	

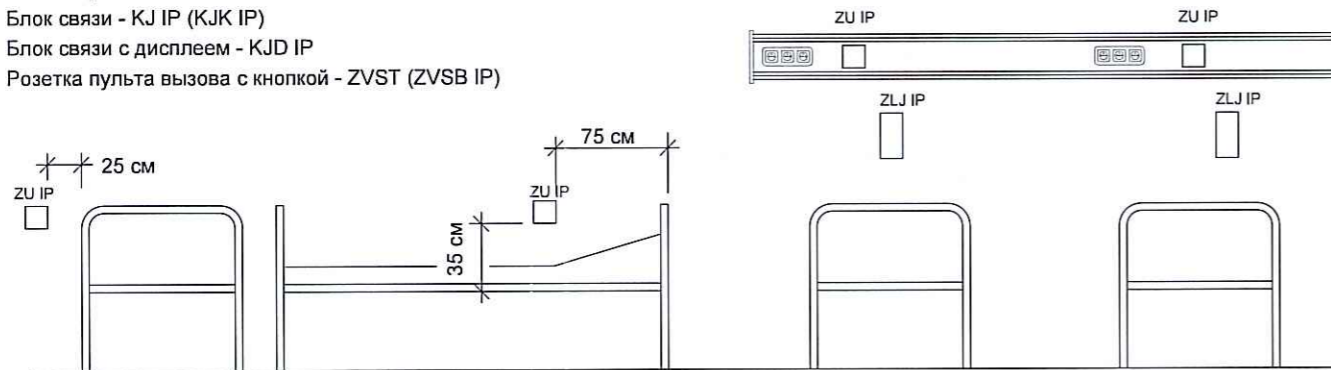
Nr. inv. org.
 Semn. date
 In schimb nr.

Организация рабочего места медсестры
Шинная проводка (FTP + питание)



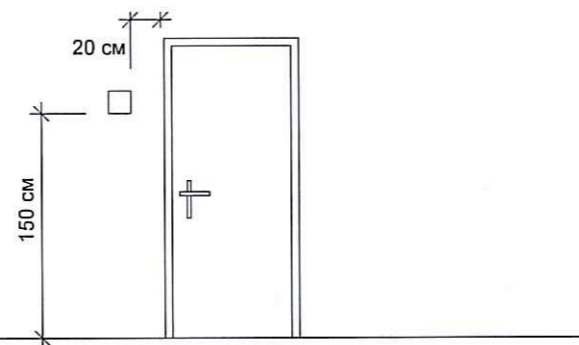
Размещение элементов у койки:

- Гнездо стационарного блока без штекера - ZLJ IP
- Гнездо стационарного блока со штекером - ZLJK IP
- Стационарный блок с репродуктором - ZUR IP
- Розетка участника - ZU IP
- Блок связи - KJ IP (KJK IP)
- Блок связи с дисплеем - KJD IP
- Розетка пульта вызова с кнопкой - ZVST (ZVSB IP)



Размещение групповых блоков:

- Блок связи - KJ IP
- Блок связи с дисплеем - KJD IP
- Блок сигнализации - SIJ IP
- Блок сигнализации с дисплеем - SIJD IP
- Служебный блок связи с дисплеем - SJD IP



Verificator de proiecte 0142
Gojocaru Dumitru
Domeniile 10,11a
Nr. de inregistrare a avizului _____
Valabil de la 08.02.2023 pina la 08.02.2028

GUBENCO ALEXEI
P-2021
Nr.0743
C.6a.7
PROIECTANT

Nr. 09/23-TS

Servicii de proiectare pentru reparatia secției Chirurgia Septică
mun. Chișinău, str. T. Ciorbă, 1

Mod.	Cant.s.	Foaie	Nr.doc.	Semnatura	Data
Sp. princ.			Gubenco A.		09.23
Execut.			Gubenco A.		09.23

Secția Chirurgia Septică

Faza	Plansa	Planse
PE	13	13

Размещение элементов
палатной сигнализации

AC "Arh-Evolutio" SRL
Licența ser. AMMII
Nr. 053988 din 24.01.2017

In.schimb.nr.

Semn.date

Nr.inv.orig.

Поз.	Наименование и техническая характеристика оборудования и материалов Фирма-изготовитель и страна	Тип, марка оборудования	Код продукции	Поставщик	Ед. измерения	Кол-во	Масса единицы оборудования	Примечание
	Структурированная кабельная сеть.							
1	Шкаф коммутационный 15Ux600x600, дверь стеклянная, вентилятор в компл.				компл.	1		
2	Comutator Switch 24 port 10/100/1000Mbps	Switch 24 port			шт	1		
3	Comutator Switch 24 port PoE 10/100/1000Mbps	Switch 24 port PoE			шт	1		
4	Патч-панель 24-port cat.5e				шт	2		
5	Организатор для кабелей 1u				шт	4		
6	Панель заглушка 1u				шт	3		
7	Шина заземления оборудования в 19" шкафы и стойки				шт	1		
8	Полка для тяжелого оборудования в шкаф / ун. стойку 19", 600мм				шт	1		
9	Поддержка для тяжелого оборудования, 600мм				шт	1		
10	Модуль вентиляторный 2 эл. с термостатом				шт	1		
11	Патч-корд UTPкат.5е, 1м				шт	60		
12	Блок розеток 220В, 6 Евро- портов, автомат 10А, шнур с вилкой AC				шт	1		
13	Информационная розетка для скрытой установки 2xRJ45 UTP5E.				шт	14		
14	Информационная розетка для скрытой установки 1xRJ45 UTP5E.				шт	25		
15	Коробка монтажная 65x40мм				шт	39		
16	Неэкранированный, 4-парный UTP-кабель категории 5е с однопроволочными медными жилами стандарта 24AWG (0,52 мм)	UTP-4P cat.5E/CU			м	1700		
17	Кабель оптоволоконный	F0-8			м	30		
18	Провод с медной жилой с ПВХ изоляцией с ПВХ оболочкой пониженной пожароопасности ГОСТ 22483 сеч. 1x10 мм ²	ПВнгд-LS-1			м	30		
19	Wi - Fi точка доступа.	MikroTik cAP XL ac			компл.	3		
20	FO patch panel				шт	2		
21	SFP+ module Mikrotik compatible - TX1270/RX1330 LC				шт	2		
22	Optical patch cord 1m. LC - сдвоенная				шт	1		

In.schimb.nr.

Semn.date

Nr.inv.orig.



Mod.	Cant.s.	Foaiе	Nr.doc.	Semnatura	Data
Sp. princ.		Gubenco A.			09.23
Execut.		Gubenco A.			09.23

Nr. 09/23-TS.SU

Servicii de proiectare pentru reparatia sectiei Chirurgia Septica mun. Chisinau, str. T. Ciorba, 1

Sectia Chirurgia Septica

Faza	Plansa	Planse
PE	1	4

Спецификация оборудования, изделий и материалов

AC "Arh-Evolutio" SRL
Licența ser. AMMII
Nr. 053988 din 24.01.2017

Поз.	Наименование и техническая характеристика оборудования и материалов Фирма-изготовитель и страна	Сокращенное название	Код продукции	Завод	Ед. измерения	Кол-во	Масса единицы оборудования	Примечание
Часофикация								
1	Часы настенные автономные				шт	15		
2	Автономный источник питания				шт	15		
Радиофикация								
1	УКВ приемник	Golon RX388BT			шт	10		
2	Автономный источник питания				шт	10		
Телефонизация								
1	Шкаф телефонный настенного монтажа Connection Box Krone 500, 50 pair, IP32, 350x480x110mm.				шт	1		
2	Plint LSA-PLUS 2/10, 10 pair				шт	5		
3	Телефонный аппарат "Panasonic"	KX-T2365			шт	9		
4	Розетка телефонная Rj-11	RJ-11			шт	9		
5	Коробка монтажная 65x40мм				шт	9		
6	Неэкранированный, 4-парный UTP-кабель категории 5е с однопроволочными медными жилами стандарта 24AWG (0,52 мм)	UTP-4P cat.5E/CU			м	210		
Закладные детали								
1	Труба ПНД с зондом Ø20 мм	ПНД			м	310		
2	Лоток перфорированный 35x200x3000, ф-мы "ИЭК" Молдова				шт	13		
3	Соединитель профиля 35x200, ф-мы "ИЭК" Молдова				шт	13		
4	Крышка на лоток 35x200x3000, ф-мы "ИЭК" Молдова				шт	13		
5	Консоль потолочная VR200, 245мм, ф-мы "ИЭК" Молдова				шт	30		
6	Разветвитель Т-образный 35x200, ф-мы "ИЭК" Молдова				шт	1		
7	Крепежные материалы				кг	15.0		



In.schimb.nr.

Semn.date

Nr.inv.org.

--	--	--	--	--	--	--	--

09/23-TS.SU

Plansa

2

Поз.	Наименование и техническая характеристика оборудования и материалов Фирма-изготовитель и страна	Сокращенное название	Код продукции	Завод	Ед. измерения	Кол-во	Масса единицы оборудования	Примечание
Палатная сигнализация								
1	Центральный пульт управления RFID IP	TP RFID IP	110 013	ZPT Vigantice	шт	1		
2	Розетка распределения(ethernet) в комплекте с монтажной рамкой	ZE IP	110 030	ZPT Vigantice	шт	1		
3	Служебный блок связи с дисплеем в комплекте с монтажной рамкой	SJD IP	110 331	ZPT Vigantice	шт	7		
4	Пульт вызова	VS IP	110 150	ZPT Vigantice	шт	22		
5	Розетка пульта вызова с кнопкой в комплекте с монтажной рамкой	ZVST IP	110 165	ZPT Vigantice	шт	22		
6	Гнездо пульта вызова	ZVSZ	109 500	ZPT Vigantice	шт	22		
7	Блок связи в комплекте с монтажной рамкой	KJ IP	110 310	ZPT Vigantice	шт	12		
8	Блок сигнализации в комплекте с монтажной рамкой	SIJ IP	110 250	ZPT Vigantice	шт	2		
9	Тяга экстренного вызова с кнопкой в комплекте с монтажной рамкой	TTNV IP	110 411	ZPT Vigantice	шт	8		
10	Ориентирующий светильник SBUS	SV IP	110 441	ZPT Vigantice	шт	11		
11	Ориентирующий светильник IP	SVS IP	110 451	ZPT Vigantice	шт	1		
12	Switch модуль ZPT	SM IP	110 640	ZPT Vigantice	шт	5		
13	Источник питания 350 W	N350	110 091	ZPT Vigantice	шт	1		
14	SW активация режима совместной работы			ZPT Vigantice	шт	1		
15	SW история вазова			ZPT Vigantice	шт	1		
16	SW лицензия участника			ZPT Vigantice	шт	24		
18	Коробка монтажная 65x40мм				шт	63		
19	Распределительная коробка 255x200x80мм пластик IP55				шт	5		Для монтажа SM IP
20	Экранированный, 4-парный FTP-кабель категории 5е с однопроволочными медными жилами стандарта 24AWG (0,5 мм), с низким дымо- и газовыделением, с низкой токсичностью продуктов горения	FTP Cat 5E нг(A)LSLTx 4x2x0,5			м	430		
21	Кабель с медными жилами, не распространяющий горение, с низким дымо- и газовыделением, с низкой токсичностью продуктов горения ГОСТ 31996-2012 сеч. 2x2,5 мм ²	ВВГнг(A)-LSLTx 2x2,5			м	90		
22	Кабель сигнальный с медными жилами, не распространяющий горение, с низким дымо- и газовыделением, с низкой токсичностью продуктов горения ГОСТ 31996-2012 сеч. 2x0,8 мм ²	КСВВнг(A)-LSLTx 1x2x0,8			м	280		
23	Труба ПВХ 25мм				м	310		



--	--	--	--	--	--	--	--	--	--

09/23-TS.SU

Plansa

3

In. schimb.nr.

Semn. date

Nr. inv. orig.

Поз.	Наименование и техническая характеристика оборудования и материалов Фирма-изготовитель и страна	Сокращенное название	Код продукции	Завод	Ед. измерения	Кол-во	Масса единицы оборудования	Примечание
Система контроля и управления доступом СКУД								
1	Входной блок связи со считывателем RFID меток	VKJ RFID IP	110 281	ZPT Vigantice	шт	2		
2	Контроллер электронного замка IP	OEZ IP	110 470	ZPT Vigantice	шт	2		
3	Замок электрический, тип "болт", ±12В	YB500A	516113	INGUS	шт	2		
4	Ориентирующий светильник SBUS	SV IP	110 441	ZPT Vigantice	шт	2		
5	SW лицензия участника			ZPT Vigantice	шт	2		
6	Экранированный, 4-парный FTP-кабель категории 5е с однопроволочными медными жилами стандарта 24AWG (0,5 мм), с низким дымо- и газовыделением, с низкой токсичностью продуктов горения	FTP Cat 5E nr(A)LSLTx 4x2x0,5			м	60		
7	Труба ПВХ 25мм				м	60		
Подключение ординаторской в осях 9-12								
1	Comutator Switch 24 port 10/100/1000Mbps	Switch 24 port			шт	1		
2	Патч-панель 24-port cat.5е				шт	1		
3	Патч-корд UTPкат.5е, 1м				шт	8		
4	Информационная розетка для скрытой установки 2xRJ45 UTP5E.				шт	4		
5	Коробка монтажная 65x40мм				шт	4		
6	Неэкранированный, 4-парный UTP-кабель категории 5е с однопроволочными медными жилами стандарта 24AWG (0,52 мм)	UTP-4P cat.5E/CU			м	400		
7	Труба ПНД с зондом Ø20 мм	ПНД			м	180		



In.schimb.nr.
Semn.date
Nr.inv.orig.