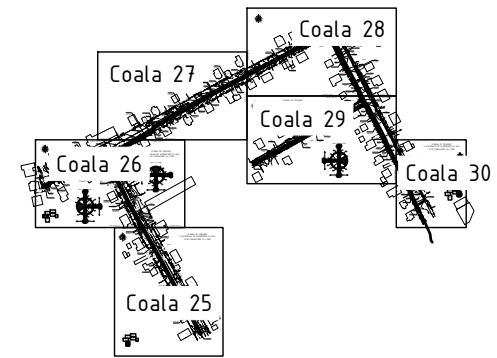
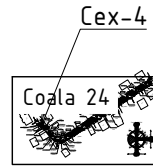
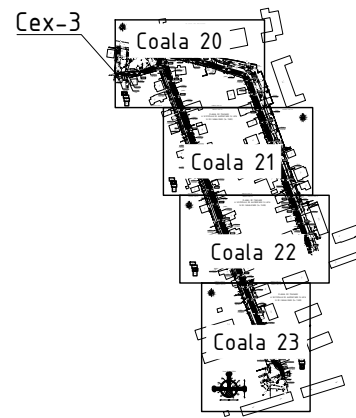
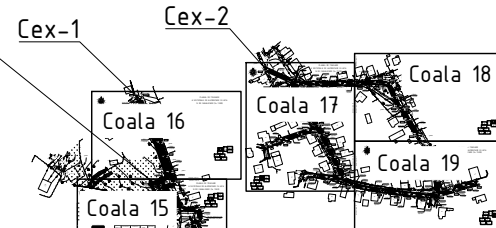




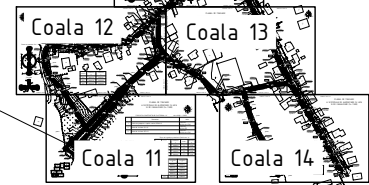
PLANUL DE SITUATIE (Sc 1:10000)



Platforma "B"
Statia de pompare a apelor uzate proiectata SPAU-2



Platforma "A"
Statia de pompare a apelor uzate proiectata SPAU-1



Coordonat	
Semnatura si data	
Nr. inventar	

						45/24-REAC			
						Extinderea retelelor de alimentare cu apa si canalizare in orasul Leova			
Sch.	Cant.	Coala	Nr.doc.	Semn.	Data	Sistemul de alimentare cu apa si de canalizare	Etapa	Coala	Coli
							PE	10	
Sp. princ.		Rosca C.			09.24	Planul de situatie (Sc 1:10000)	"FLUXPROIECT" S.R.L.		
Elaborat		Cretu I.			09.24				

PLANUL DE TRASARE A SISTEMULUI DE ALIMENTARE CU APA SI DE CANALIZARE (Sc 1:500)



EXPLICATIA CONSTRUCTIILOR PLATFORMA "A"

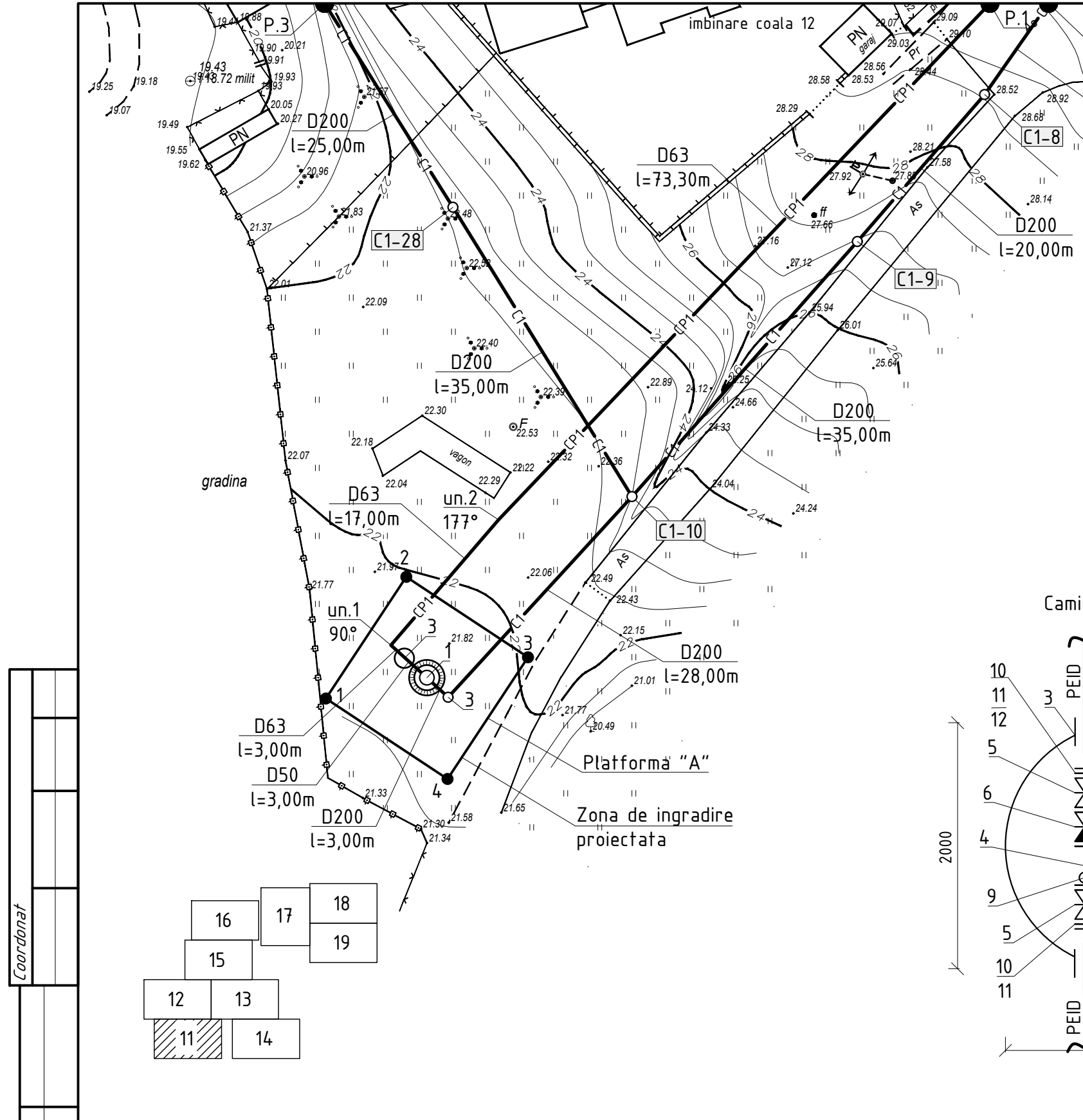
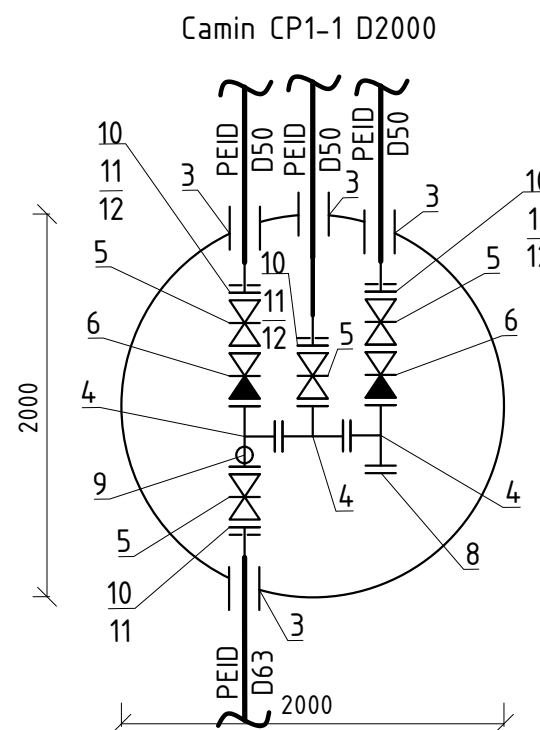
cota 0.000 = 21.820

	Denumirea	Nota
1	Statia de pompare a apelor uzate (SPAU-1)	Proiectat (45/24-A-1-TH)
2	Camin de vizitare (C1-11)	Proiectat (45/24-CE)
3	Camin de vizitare (CP1-1)	Proiectat (45/24-A-1-TH)

Zona de ingradire proiectata Platforma "A"

Pozitia	Coordonata X	Coordonata Y	Hotar	Distanța, m
1	188298.04	148288.18	1-2	15,00
2	188306.32	148300.69	2-3	15,00
3	188318.83	148292.42	3-4	15,00
4	188310.56	148279.91	4-1	15,00

Pozitia	Coordonata X	Coordonata Y
SPAU-1	188308.44	148290.31
C1-11	188310.62	148288.31
CP1-1	188306.17	148292.36
un.1	188304.73	148293.66
un.2	188315.80	148306.56



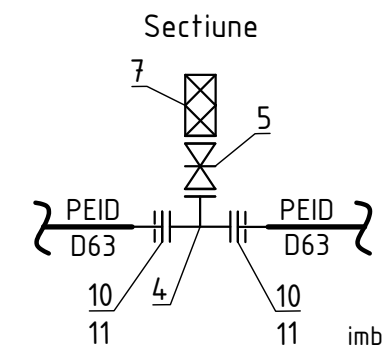
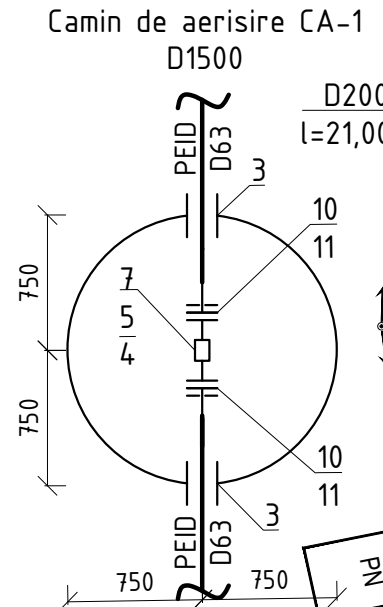
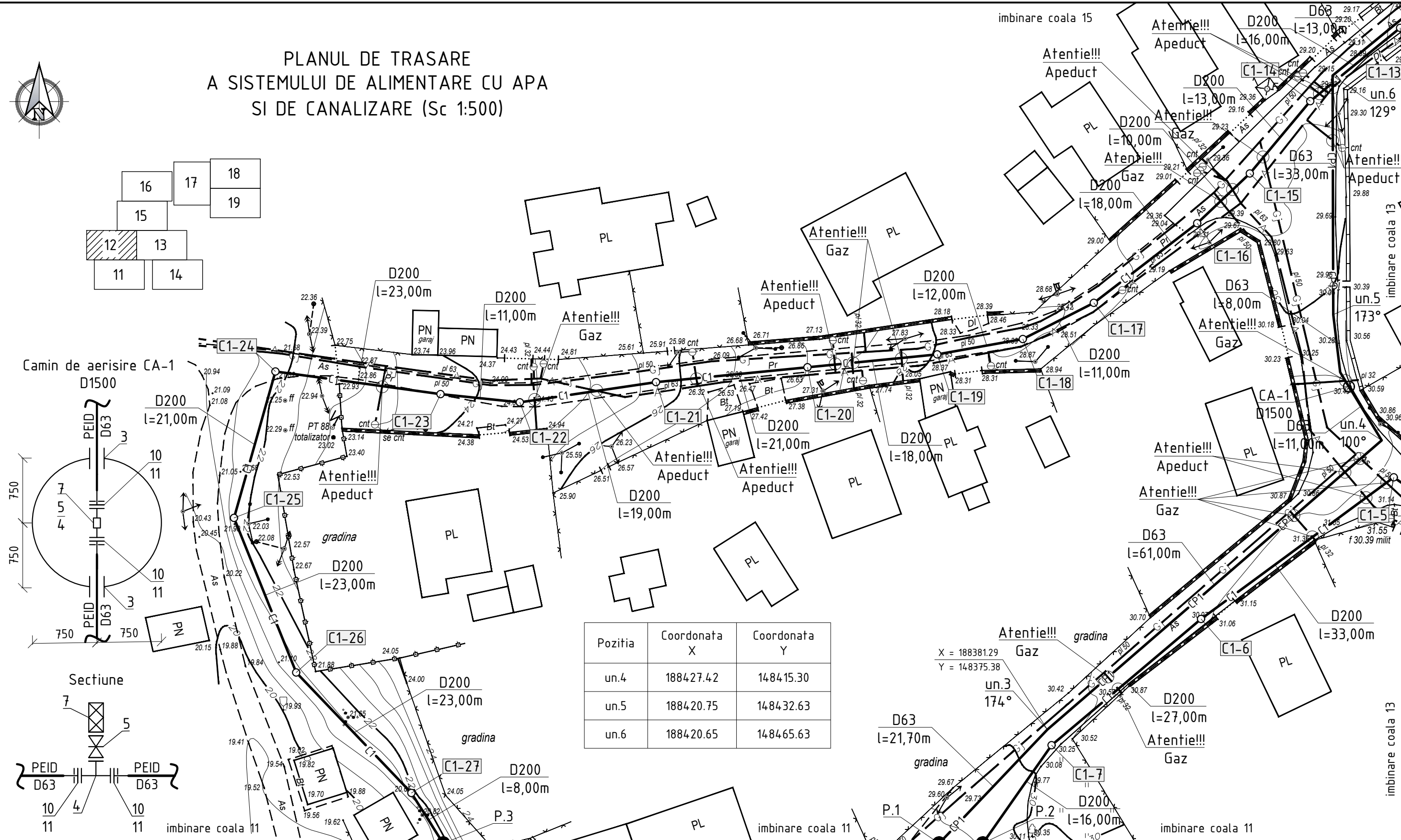
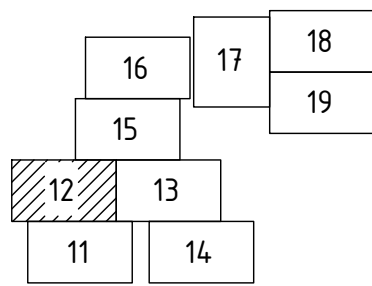
Coordonat					
Semnatura si data					
Nr. inventar					

Profilul longitudinal al rețetelor de canalizare gravitacionala de la P.2 pana la C1-10 vezi coala 32
 Profilul longitudinal al rețetelor de canalizare gravitacionala de la C1-10 pana la SPAU-1 vezi coala 33
 Profilul longitudinal al rețetelor de canalizare gravitacionala de la P.3 pana la C1-10 vezi coala 36

Profilul longitudinal al rețetelor de canalizare sub presiune de la SPAU-1 pana la C.S.P.-1 vezi coala 6, 7 (45/24-A-1-TH)

						45/24-REAC		
						Extinderea rețetelor de alimentare cu apa si canalizare in orasul Leova		
Sch.	Cant.	Coala	Nr.doc.	Semn.	Data			
						Sistemul de alimentare cu apa si de canalizare		
						Etapa	Coala	Coli
						PE	11	
						Planul de trasare a sistemului de alimentare cu apa si canalizare (Sc 1:500)		
						"FLUXPROIECT" S.R.L.		

PLANUL DE TRASARE A SISTEMULUI DE ALIMENTARE CU APA SI DE CANALIZARE (Sc 1:500)



Pozitia	Coordonata X	Coordonata Y
un.4	188427.42	148415.30
un.5	188420.75	148432.63
un.6	188420.65	148465.63

X = 188381.29
Y = 148375.38

Profilul longitudinal al rețelilor de canalizare gravitacionala de la C1-5 pana la C1-6 vezi coala 31
 Profilul longitudinal al rețelilor de canalizare gravitacionala de la C1-6 pana la P.2 vezi coala 32
 Profilul longitudinal al rețelilor de canalizare gravitacionala de la C1-13 pana la C1-20 vezi coala 34
 Profilul longitudinal al rețelilor de canalizare gravitacionala de la C1-20 pana la C1-26 vezi coala 35
 Profilul longitudinal al rețelilor de canalizare gravitacionala de la C1-26 pana la P.3 vezi coala 36

Profilul longitudinal al rețelilor de canalizare sub presiune de la SPAU-1 pana la C.S.P.-1 vezi coala 6, 7
 (45/24-A-1-TH)

						45/24-REAC			
						Extinderea rețelilor de alimentare cu apa si canalizare in orasul Leova			
Sch.	Cant.	Coala	Nr.doc.	Semn.	Data				
						Sistemul de alimentare cu apa si de canalizare			
						Etapa		Coli	
						PE		12	
						Planul de trasare a sistemului de alimentare cu apa si canalizare (Sc 1:500)			
						"FLUXPROIECT" S.R.L.			

Coordonat

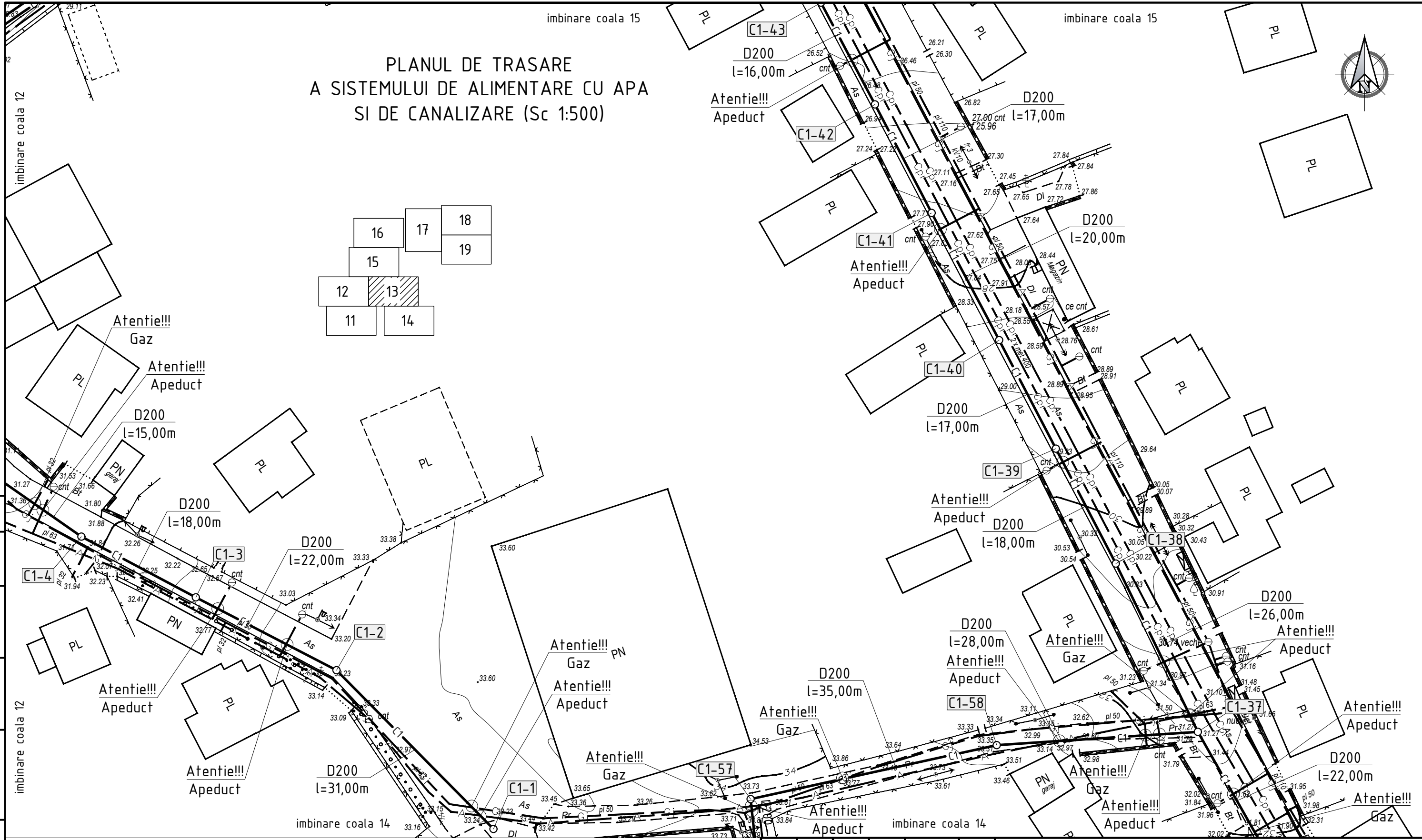
Semnatura si data

Nr. inventar

PLANUL DE TRASARE
A SISTEMULUI DE ALIMENTARE CU APA
SI DE CANALIZARE (Sc 1:500)

imbinare coala 15

imbinare coala 15



Coordonat

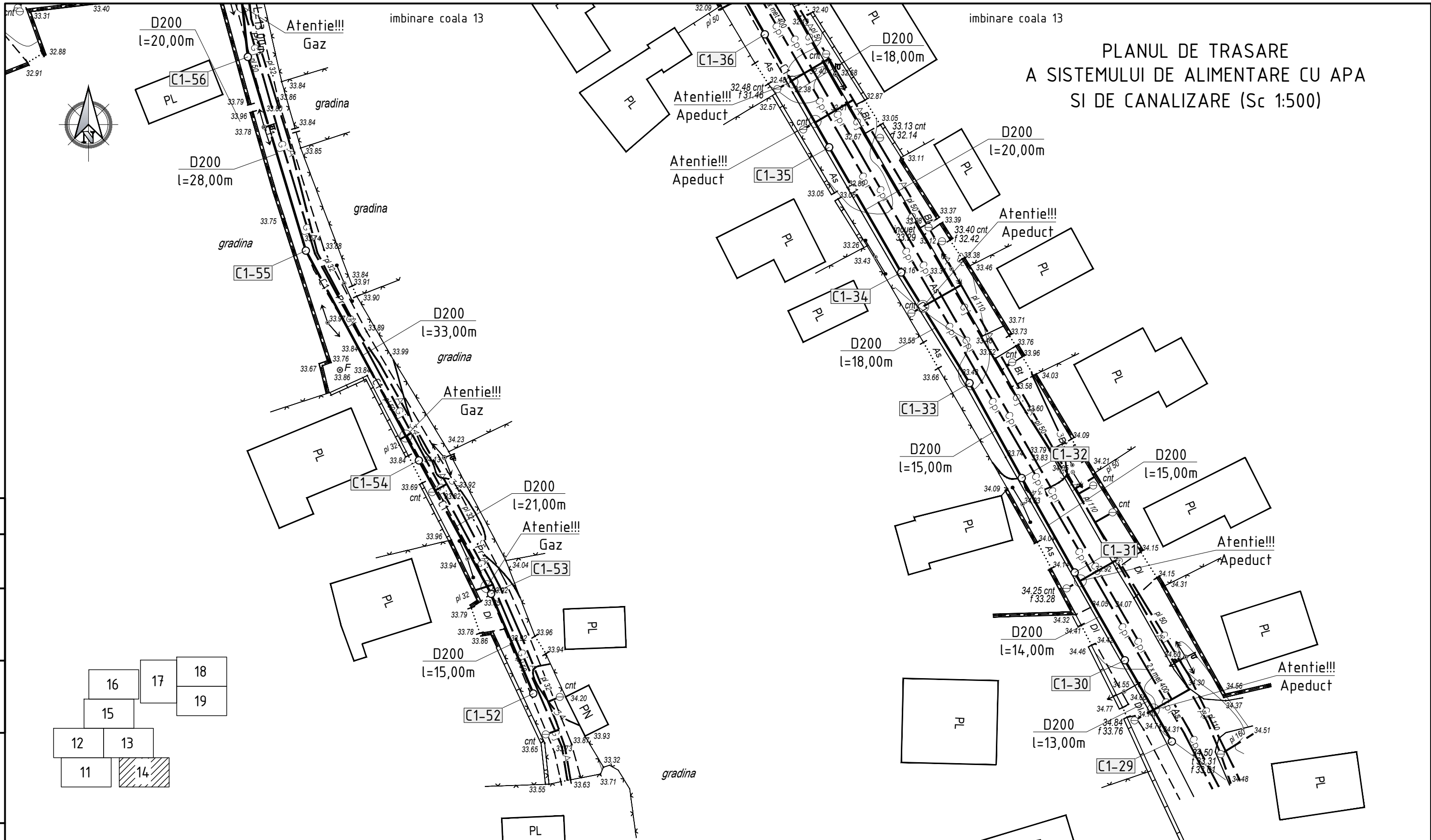
Semnatura si data

Nr. inventar

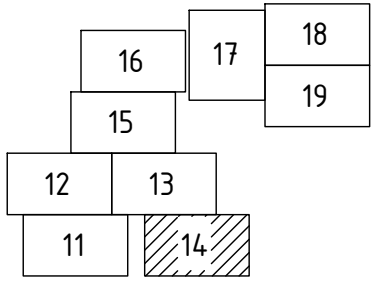
Profilul longitudinal al rețetelor de canalizare gravitacionala de la C1-1 pana la C1-5 vezi coala 31
 Profilul longitudinal al rețetelor de canalizare gravitacionala de la C1-36 pana la C1-42 vezi coala 38
 Profilul longitudinal al rețetelor de canalizare gravitacionala de la C1-42 pana la C1-43 vezi coala 39
 Profilul longitudinal al rețetelor de canalizare gravitacionala de la C1-57 pana la C1-58 vezi coala 41
 Profilul longitudinal al rețetelor de canalizare gravitacionala de la C1-58 pana la C1-37 vezi coala 42

						45/24-REAC				
						Extinderea rețetelor de alimentare cu apa si canalizare in orasul Leova				
Sch.	Cant.	Coala	Nr.doc.	Semn.	Data	Sistemul de alimentare cu apa si de canalizare		Etapa	Coala	Coli
								PE	13	
Sp. princ.		Rosca C.			09.24	Planul de trasare a sistemului de alimentare cu apa si canalizare (Sc 1:500)		"FLUXPROIECT" S.R.L.		
Elaborat		Cretu I.			09.24					

PLANUL DE TRASARE
A SISTEMULUI DE ALIMENTARE CU APA
SI DE CANALIZARE (Sc 1:500)



Coordonat



Semnatura si data

Nr. inventar

Profilul longitudinal al retelelor de canalizare gravitacionala de la C1-29 pana la C1-36 vezi coala 37
Profilul longitudinal al retelelor de canalizare gravitacionala de la C1-52 pana la C1-57 vezi coala 41

						45/24-REAC		
						Extinderea retelelor de alimentare cu apa si canalizare in orasul Leova		
Sch.	Cant.	Coala	Nr.doc.	Semn.	Data			
						Sistemul de alimentare cu apa si de canalizare		
						Etapa		
						Coala		
						Coli		
						PE		
						14		
						09.24		
						09.24		
						Planul de trasare a sistemului de alimentare cu apa si canalizare (Sc 1:500)		
						"FLUXPROIECT" S.R.L.		

PLANUL DE TRASARE A SISTEMULUI DE ALIMENTARE CU APA SI DE CANALIZARE (Sc 1:500)

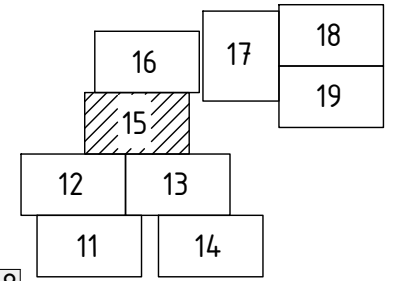


EXPLICATIA CONSTRUCTIILOR PLATFORMA "A"

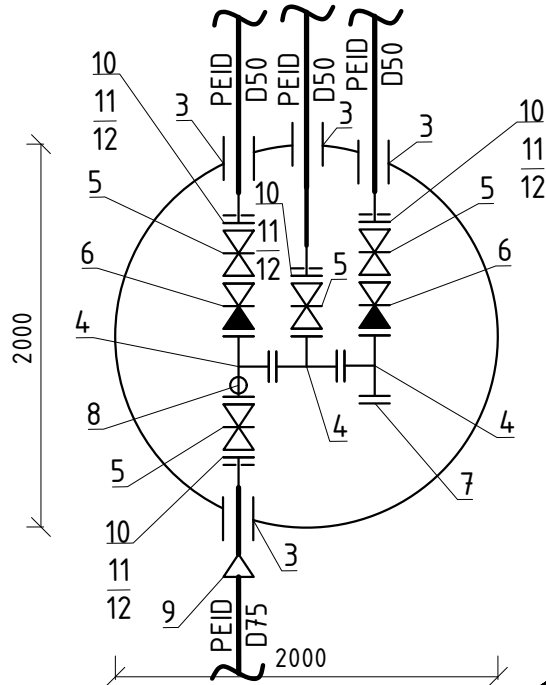
cota 0.000 = 24.250

Denumirea	Nota
1 Statia de pompare a apelor uzate (SPAU-2)	Proiectat (45/24-B-1-TH)
2 Camin de vizitare (C1-51)	Proiectat (45/24-CE)
3 Camin de vizitare (CP1-1)	Proiectat (45/24-B-1-TH)

Pozitia	Coordonata X	Coordonata Y
SPAU-2	188470.09	148581.60
C1-51	188471.68	148577.93
CP1-2	188468.96	148584.46
un.9	188468.18	148586.22



Camin CP1-2 D2000



Zona de ingradire proiectata Platforma "B"

Pozitia	Coordonata X	Coordonata Y	Hotar	Distanța, m
1	188466.10	148571.78	1-2	15,00
2	188460.27	148585.60	2-3	15,00
3	188474.09	148591.43	3-4	15,00
4	188479.92	148577.61	4-1	15,00

Coordonat

Semnatura si data

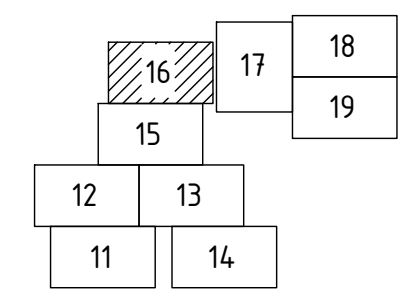
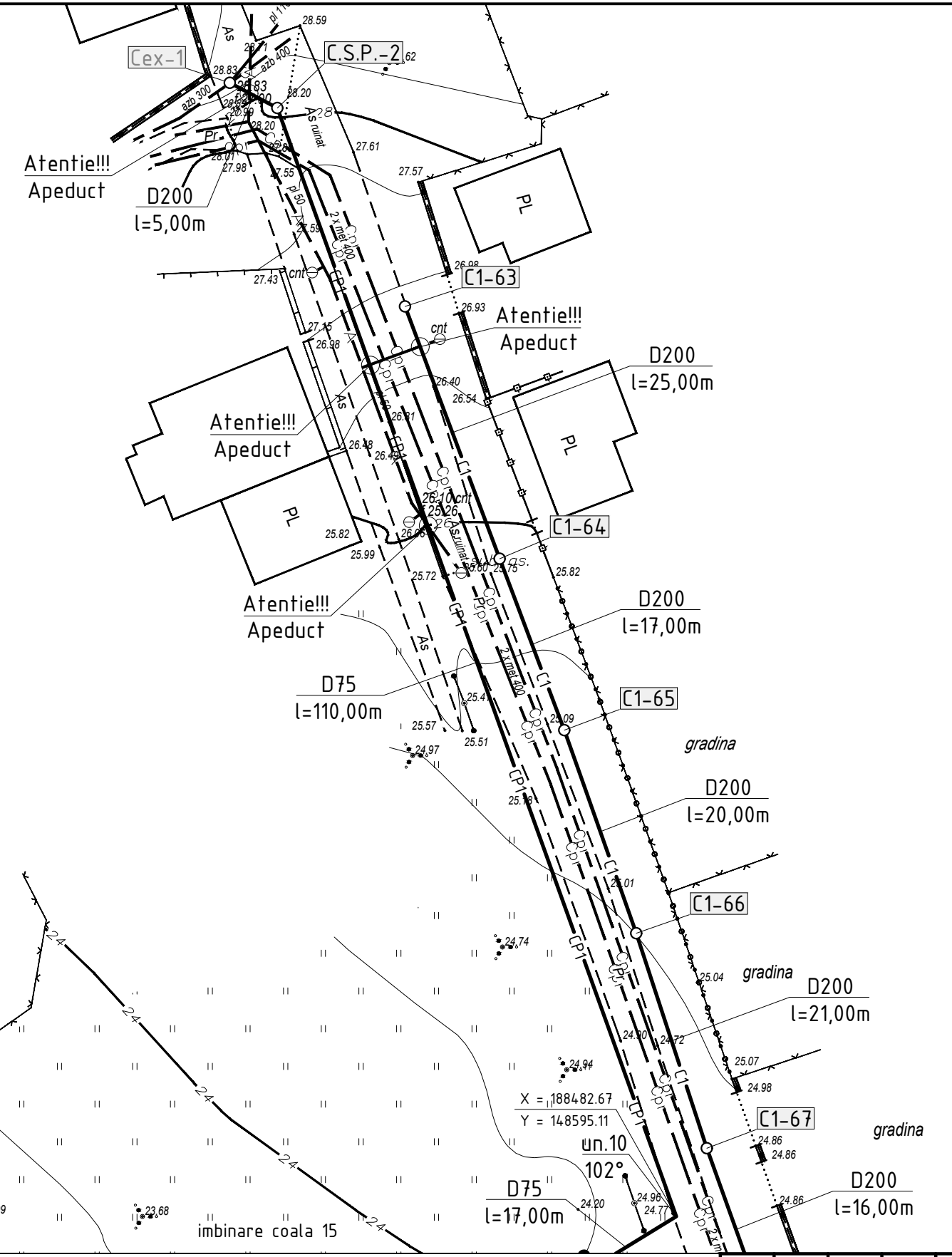
Nr. inventar

Profilul longitudinal al rețelilor de canalizare gravitacionala de la C1-12 pana la C1-13 vezi coala 34
 Profilul longitudinal al rețelilor de canalizare gravitacionala de la C1-43 pana la C1-48 vezi coala 39
 Profilul longitudinal al rețelilor de canalizare gravitacionala de la C1-48 pana la SPAU-2 vezi coala 40
 Profilul longitudinal al rețelilor de canalizare gravitacionala de la C.S.P.-1 pana la C1-45 vezi coala 43
 Profilul longitudinal al rețelilor de canalizare gravitacionala de la C1-68 pana la C1-51 vezi coala 44

Profilul longitudinal al rețelilor de canalizare sub presiune de la SPAU-1 pana la C.S.P.-1 vezi coala 6, 7 (45/24-A-1-TH)
 Profilul longitudinal al rețelilor de canalizare sub presiune de la SPAU-2 pana la C.S.P.-2 vezi coala 6 (45/24-B-1-TH)

Sch.	Cant.	Coala	Nr.doc.	Semn.	Data
45/24-REAC					
Extinderea rețelilor de alimentare cu apa si canalizare in orasul Leova					
Sistemul de alimentare cu apa si de canalizare					
			Etapa	Coala	Coli
			PE	15	
Planul de trasare a sistemului de alimentare cu apa si canalizare (Sc 1:500)					
"FLUXPROIECT" S.R.L.					

PLANUL DE TRASARE
A SISTEMULUI DE ALIMENTARE CU APA
SI DE CANALIZARE (Sc 1:500)

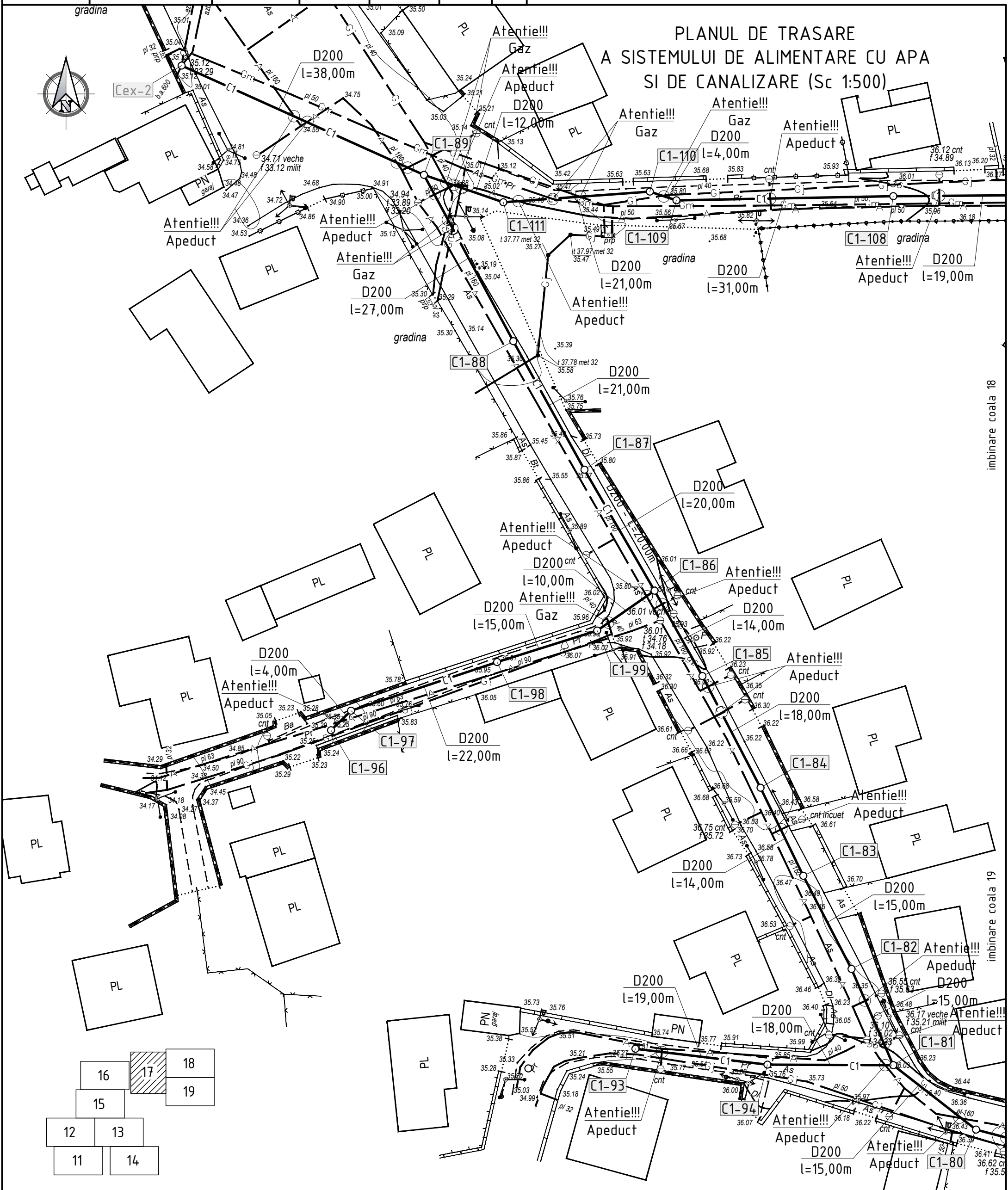


Coordonat	
Semnatura si data	
Nr. inventar	

Profilul longitudinal al retelelor de canalizare gravitatonala de la C.S.P.-2 pana la Cex-1 vezi coala 42
Profilul longitudinal al retelelor de canalizare gravitatonala de la C1-63 pana la C1-68 vezi coala 44

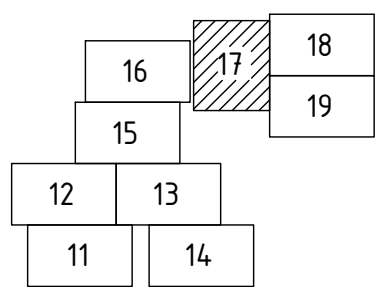
45/24-REAC							
Extinderea retelelor de alimentare cu apa si canalizare in orasul Leova							
Sch.	Cant.	Coala	Nr.doc.	Semn.	Data		
Sp. princ.		Rosca C.			09.24		
Elaborat		Cretu I.			09.24		
Sistemul de alimentare cu apa si de canalizare					Etapa	Coala	Coli
					PE	16	
Planul de trasare a sistemului de alimentare cu apa si canalizare (Sc 1:500)					"FLUXPROIECT" S.R.L.		

Nr. inventar	Semnatura si data	Coordonat			



imbinare coala 18

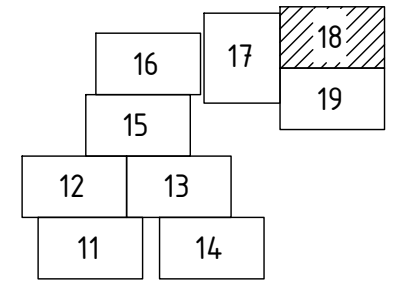
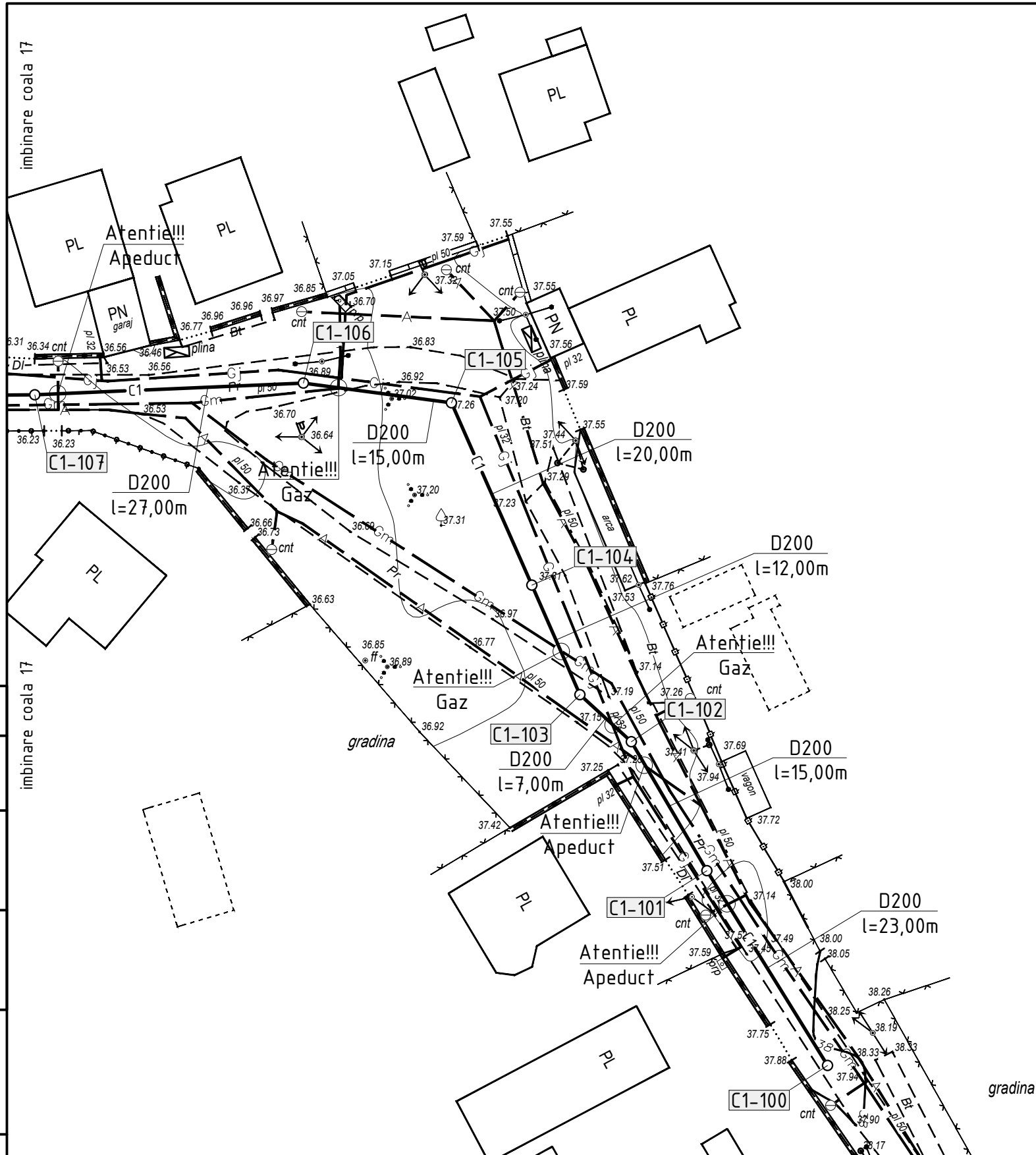
imbinare coala 19



Profilul longitudinal al rețelilor de canalizare gravitacionala de la C1-80 pana la C1-84 vezi coala 46
 Profilul longitudinal al rețelilor de canalizare gravitacionala de la C1-84 pana la Cex-2 vezi coala 47
 Profilul longitudinal al rețelilor de canalizare gravitacionala de la C1-93 pana la C1-81 vezi coala 48
 Profilul longitudinal al rețelilor de canalizare gravitacionala de la C1-96 pana la C1-86 vezi coala 49
 Profilul longitudinal al rețelilor de canalizare gravitacionala de la C1-107 pana la C1-89 vezi coala 51

45/24-REAC					
Extinderea rețelilor de alimentare cu apa si canalizare in orasul Leova					
Sch.	Canf.	Coala	Nr.doc.	Semn.	Data
Sp. princ.		Rosca C.			09.24
Elaborat		Cretu I.			09.24
Sistemul de alimentare cu apa si de canalizare				Etapla	Coala
				PE	17
Planul de trasare a sistemului de alimentare cu apa si canalizare (Sc 1:500)				"FLUXPROIECT" S.R.L.	

PLANUL DE TRASARE A SISTEMULUI DE ALIMENTARE CU APA SI DE CANALIZARE (Sc 1:500)



Coordonat

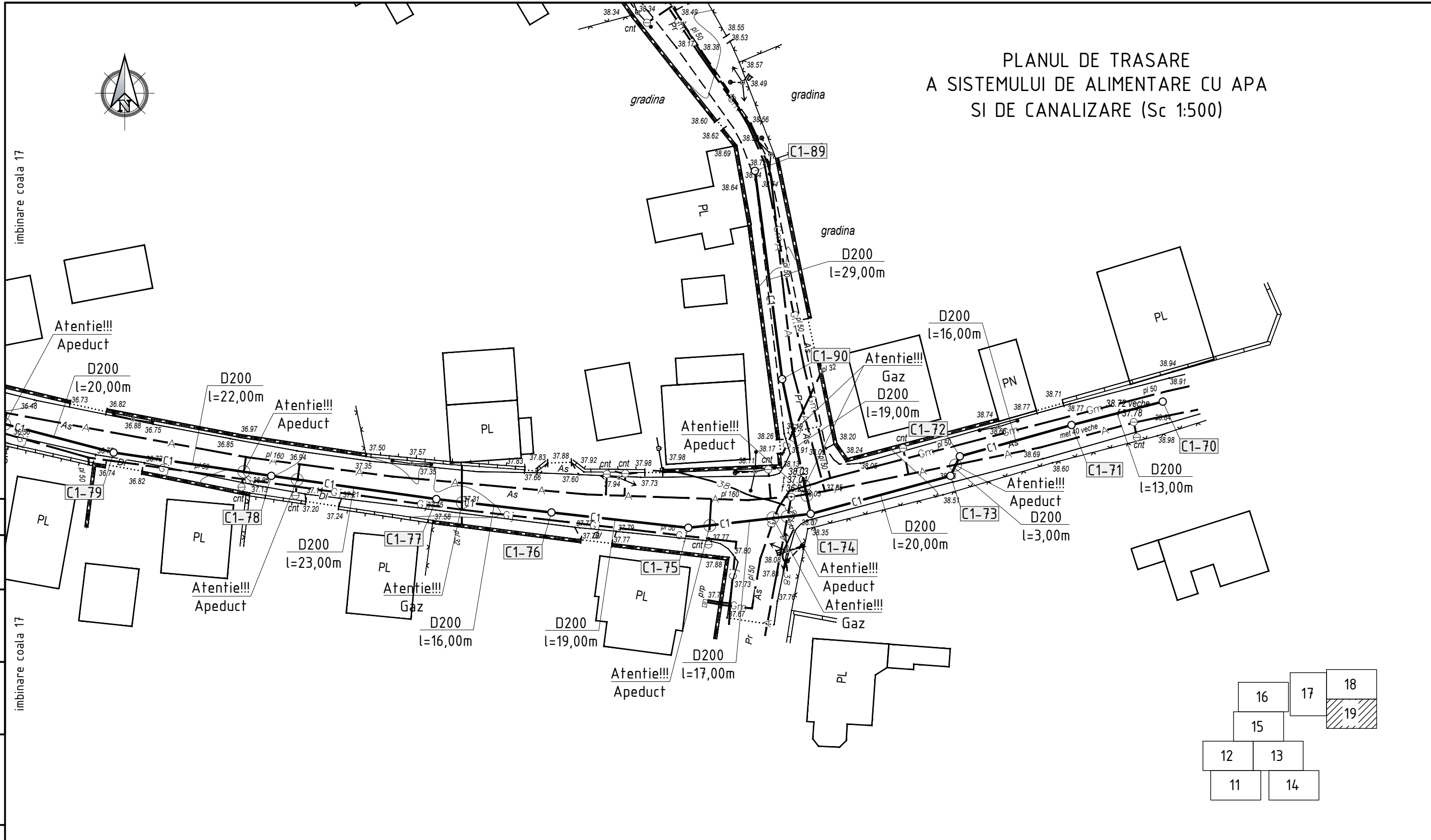
Semnatura si data

Nr. inventar

Profilul longitudinal al retelelor de canalizare gravitationala de la C1-100 pana la C1-107 vezi coala 50

						45/24-REAC				
						Extinderea retelelor de alimentare cu apa si canalizare in orasul Leova				
Sch.	Cant.	Coala	Nr.doc.	Semn.	Data	Sistemul de alimentare cu apa si de canalizare		Etapa	Coala	Coli
								PE	18	
Sp. princ.	Rosca C.				09.24	Planul de trasare a sistemului de alimentare cu apa si canalizare (Sc 1:500)		"FLUXPROIECT" S.R.L.		
Elaborat	Cretu I.			09.24						

PLANUL DE TRASARE
A SISTEMULUI DE ALIMENTARE CU APA
SI DE CANALIZARE (Sc 1:500)

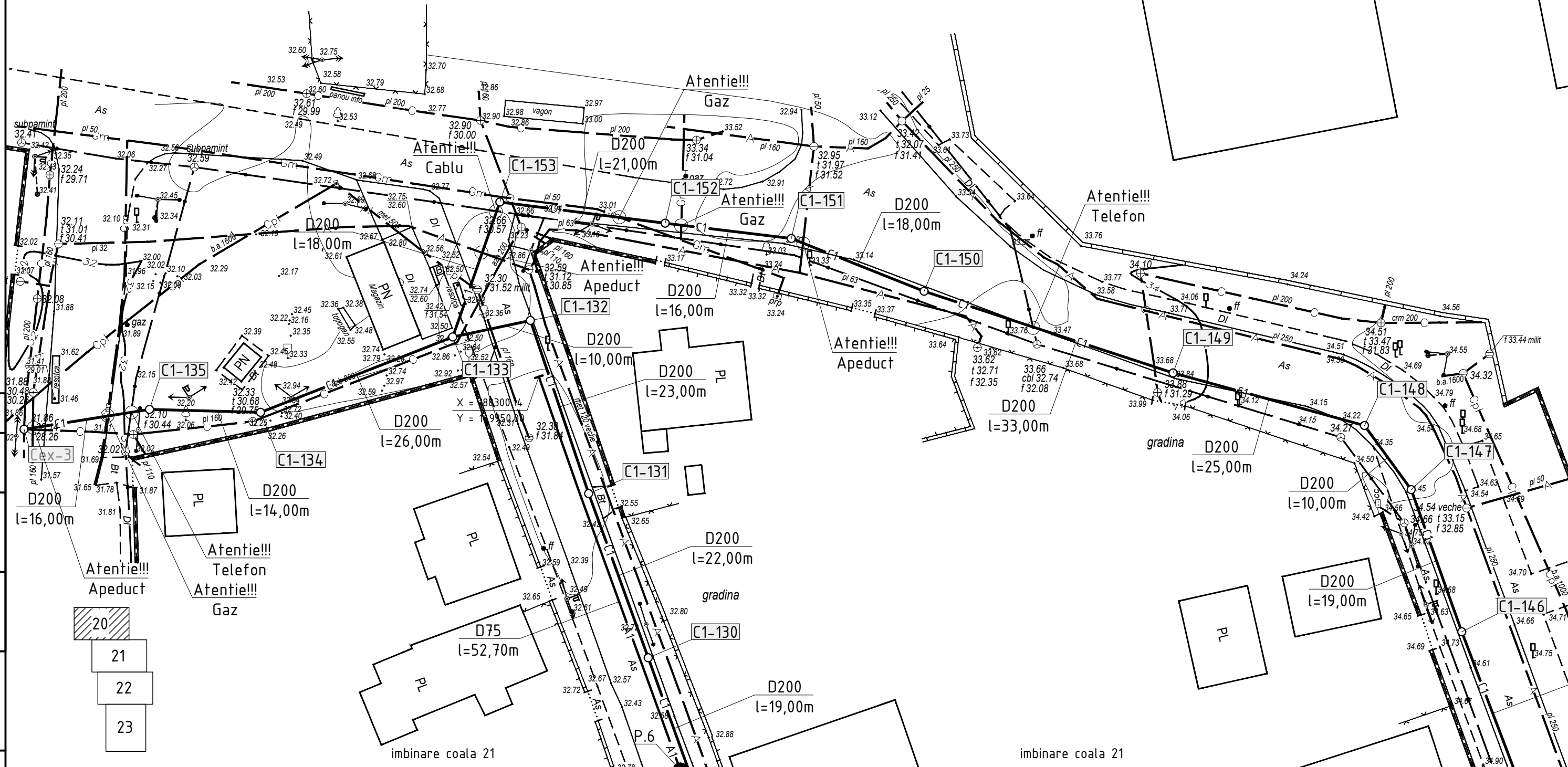


Coordonat	
Semnatura si data	
Nr. inventar	

Profilul longitudinal al retelelor de canalizare gravitationala de la C1-70 pana la C1-78 vezi coala 45
 Profilul longitudinal al retelelor de canalizare gravitationala de la C1-78 pana la C1-80 vezi coala 46
 Profilul longitudinal al retelelor de canalizare gravitationala de la C1-89 pana la C1-74 vezi coala 48

45/24-REAC						
Extinderea retelelor de alimentare cu apa si canalizare in orasul Leova						
Sch.	Cant.	Coala	Nr.doc.	Semn.	Data	
Sp. princ.		Rosca C.			09.24	
Elaborat		Cretu I.			09.24	
Sistemul de alimentare cu apa si de canalizare				Etapa	Coala	Coli
				PE	19	
Planul de trasare a sistemului de alimentare cu apa si canalizare (Sc 1:500)				"FLUXPROIECT" S.R.L.		

PLANUL DE TRASARE A SISTEMULUI DE ALIMENTARE CU APA SI DE CANALIZARE (Sc 1:500)



Coordonat

Semnatura si data

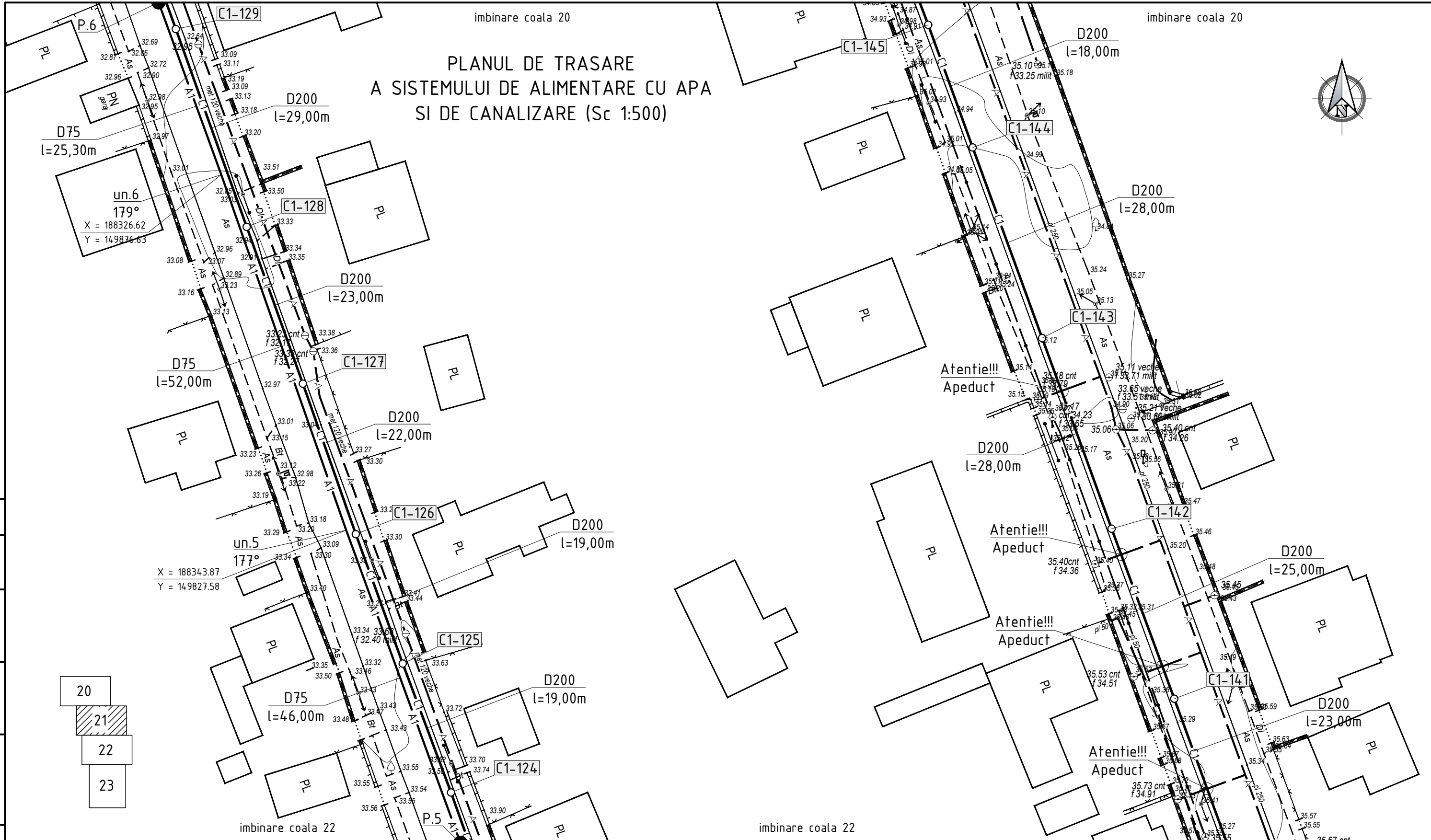
Nr. inventar

-
-
-

Profilul longitudinal al retelelor de canalizare gravitationala de la C1-129 pana la C1-131 vezi coala 54
 Profilul longitudinal al retelelor de canalizare gravitationala de la C1-131 pana la Cex-3 vezi coala 55
 Profilul longitudinal al retelelor de canalizare gravitationala de la C1-145 pana la C1-149 vezi coala 57
 Profilul longitudinal al retelelor de canalizare gravitationala de la C1-149 pana la C1-133 vezi coala 58

						45/24-REAC				
						Extinderea retelelor de alimentare cu apa si canalizare in orasul Leova				
Sch.	Cant.	Coala	Nr.doc.	Semn.	Data	Sistemul de alimentare cu apa si de canalizare		Etapa	Coala	Coli
								PE	20	
Sp. princ. Rosca C. 09.24						Planul de trasare a sistemului de alimentare cu apa si canalizare (Sc 1:500)		"FLUXPROIECT" S.R.L.		
Elaborat Cretu I. 09.24										

PLANUL DE TRASARE
A SISTEMULUI DE ALIMENTARE CU APA
SI DE CANALIZARE (Sc 1:500)



Coordonat	

20
21
22
23

Semnatura si data	

Nr. inventar	

Profilul longitudinal al retelelor de canalizare gravitacionala de la C1-124 pana la C1-126 vezi coala 53
 Profilul longitudinal al retelelor de canalizare gravitacionala de la C1-126 pana la C1-129 vezi coala 54
 Profilul longitudinal al retelelor de canalizare gravitacionala de la C1-140 pana la C1-143 vezi coala 56
 Profilul longitudinal al retelelor de canalizare gravitacionala de la C1-143 pana la C1-145 vezi coala 57

						45/24-REAC		
						Extinderea retelelor de alimentare cu apa si canalizare in orasul Leova		
Sch.	Cant.	Coala	Nr.doc.	Semn.	Data			
						Sistemul de alimentare cu apa si de canalizare		
						Etapa	Coala	Coli
						PE	21	
						Planul de trasare a sistemului de alimentare cu apa si canalizare (Sc 1:500)		
						"FLUXPROIECT" S.R.L.		

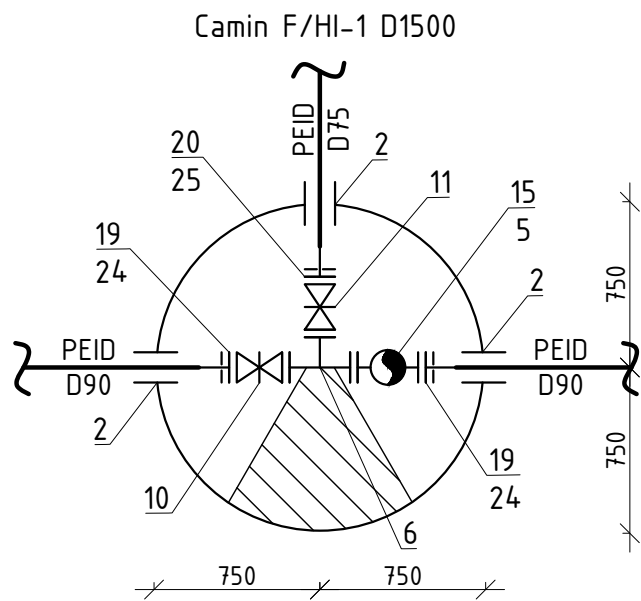
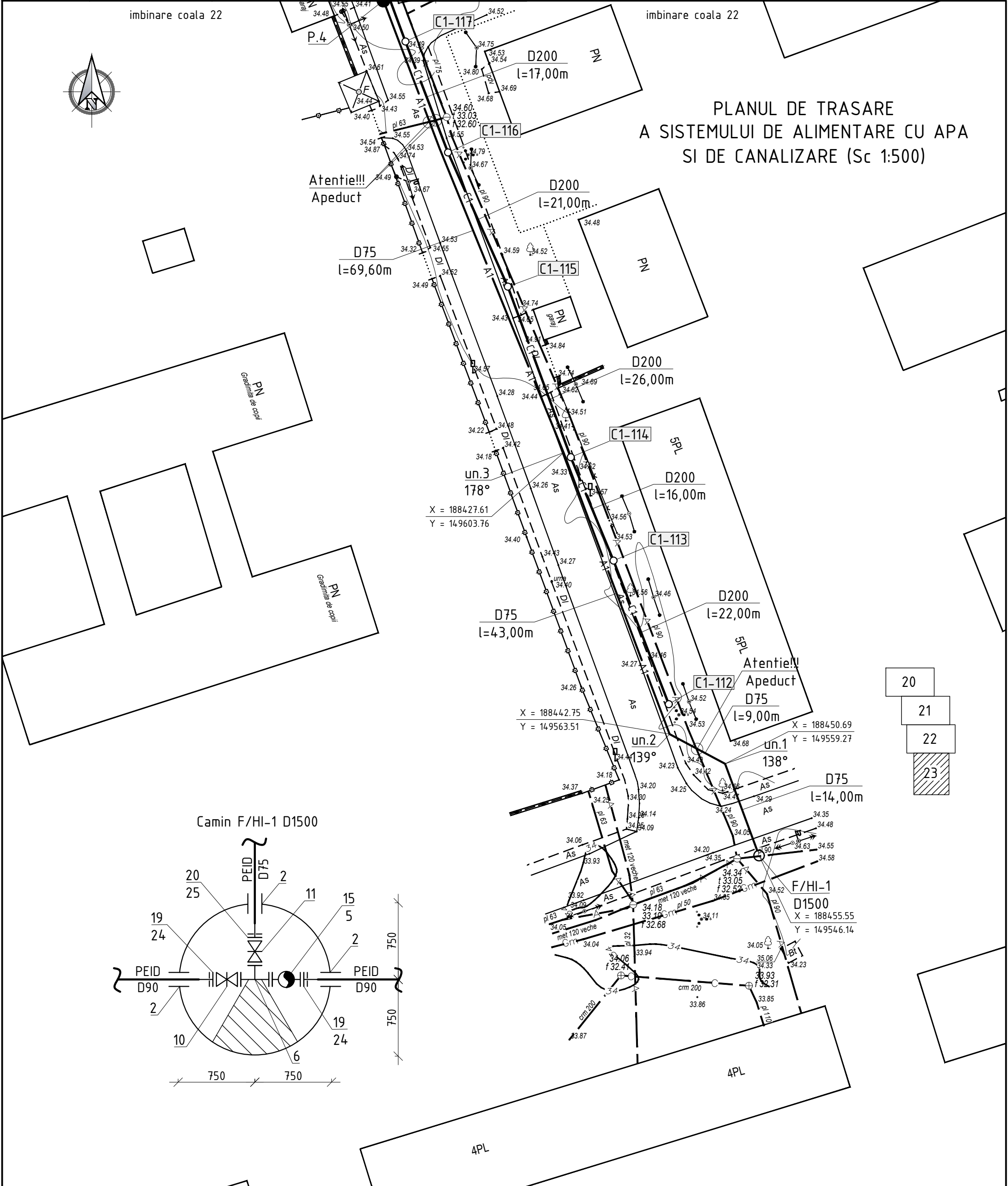
Nr. inventar	Semnatura si data	Coordonat			
--------------	-------------------	-----------	--	--	--

imbinare coala 22

imbinare coala 22



PLANUL DE TRASARE A SISTEMULUI DE ALIMENTARE CU APA SI DE CANALIZARE (Sc 1:500)



Profilul longitudinal al rețetelor de canalizare gravitacionala de la C1-112 pana la C1-117 vezi coala 52

Sch.	Canf.	Coala	Nr.doc.	Semn.	Data
Sp. princ.		Rosca C.			09.24
Elaborat		Cretu I.			09.24

45/24-REAC

Extinderea rețetelor de alimentare cu apa si canalizare in orasul Leova

Sistemul de alimentare cu apa si de canalizare

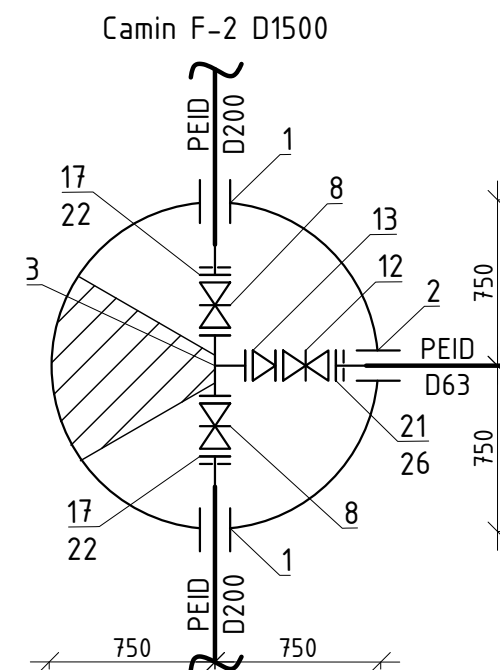
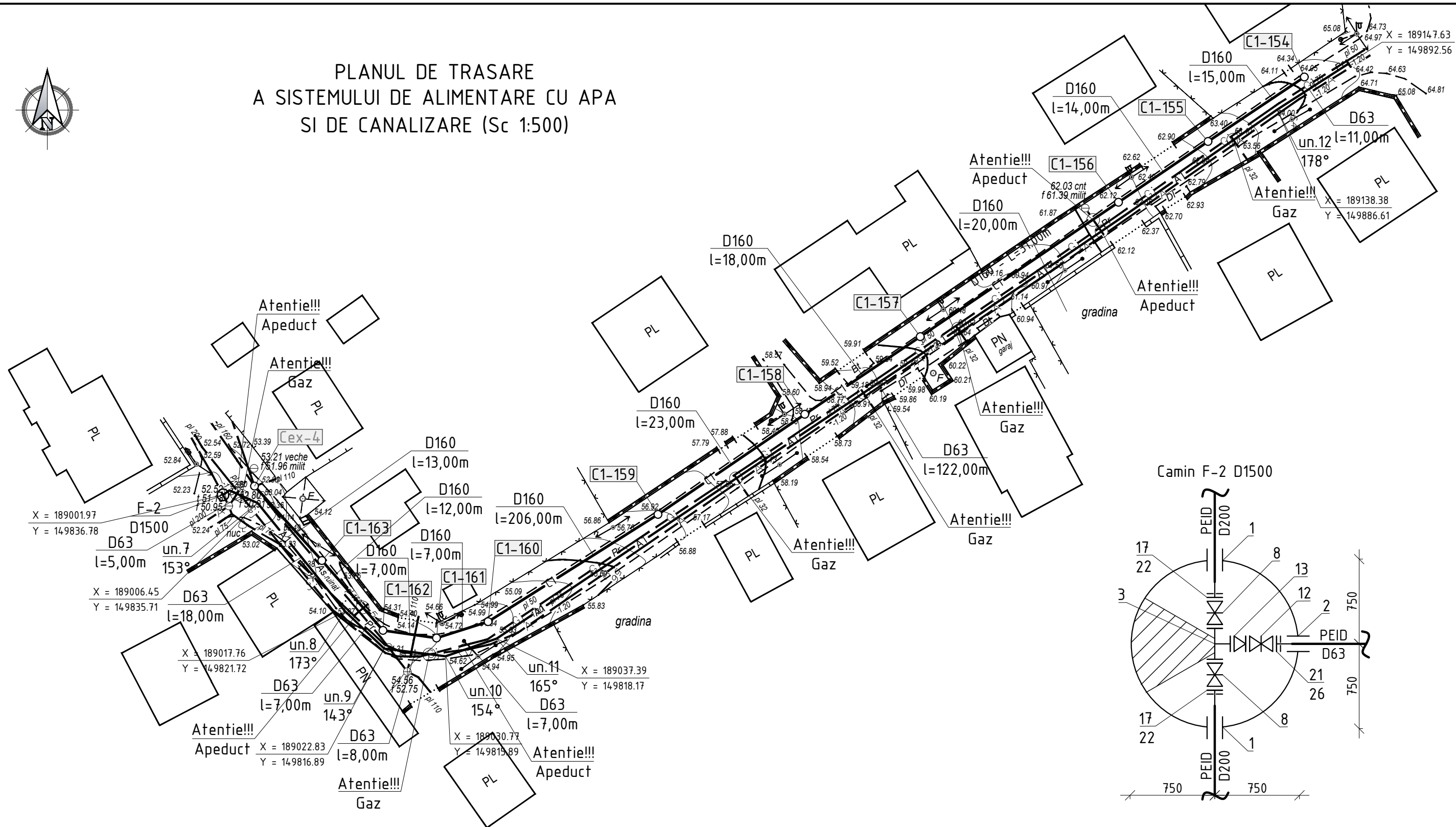
Etapă	Coala	Coli
PE	23	

Planul de trasare a sistemului de alimentare cu apa si canalizare (Sc 1:500)

"FLUXPROIECT" S.R.L.



PLANUL DE TRASARE
A SISTEMULUI DE ALIMENTARE CU APA
SI DE CANALIZARE (Sc 1:500)



Coordonat	
Semnatura si data	
Nr. inventar	

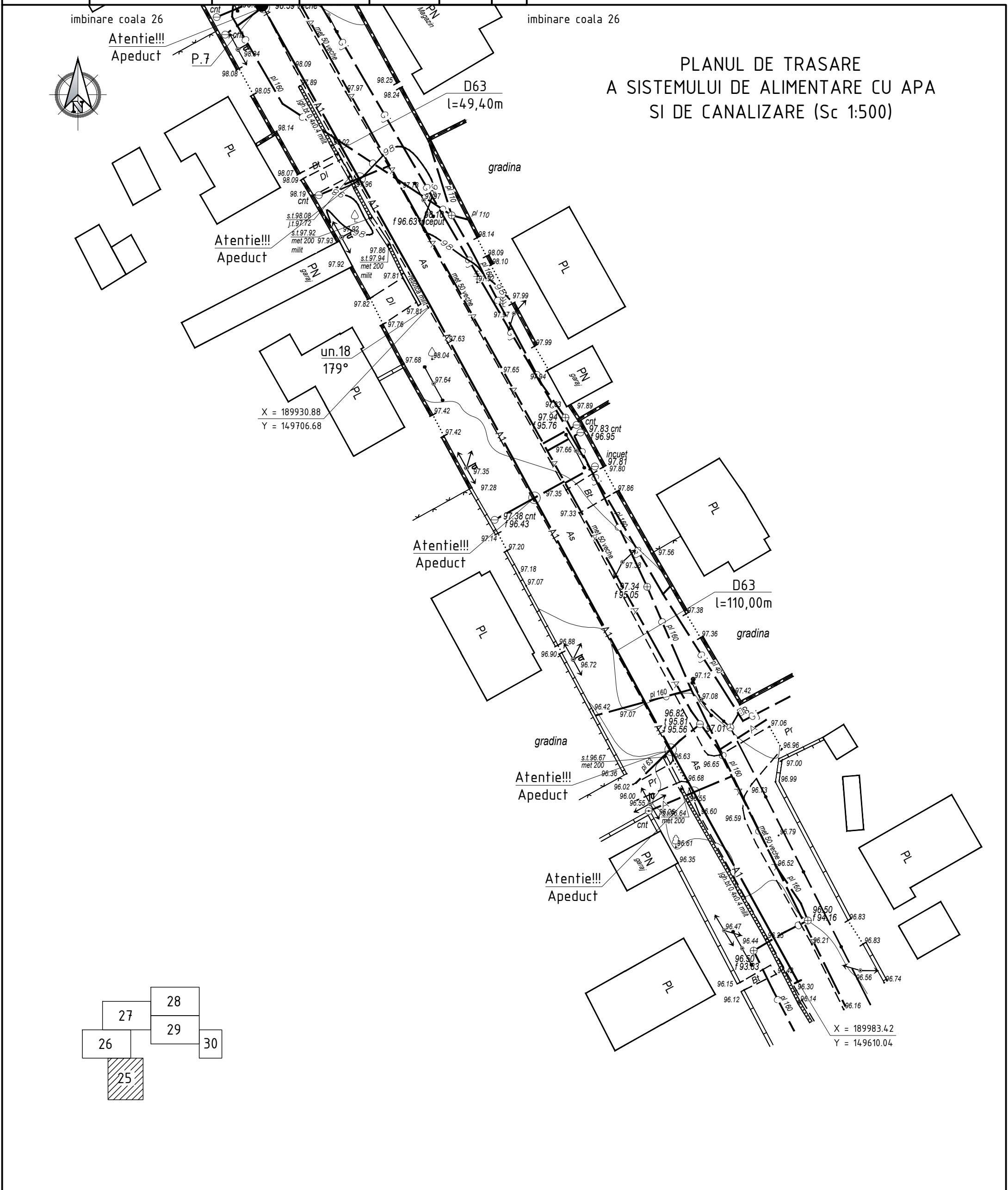
Profilul longitudinal al retelelor de canalizare gravitacionala de la C1-154 pana la C1-159 vezi coala 59
Profilul longitudinal al retelelor de canalizare gravitacionala de la C1-159 pana la Cex-4 vezi coala 60

						45/24-REAC					
						Extinderea retelelor de alimentare cu apa si canalizare in orasul Leova					
Sch.	Cant.	Coala	Nr.doc.	Semn.	Data	Sistemul de alimentare cu apa si de canalizare		Etapa	Coala	Coli	
						Sp. princ.	Rosca C.	09.24	PE	24	
						Elaborat	Cretu I.	09.24	Planul de trasare a sistemului de alimentare cu apa si canalizare (Sc 1:500)		"FLUXPROIECT" S.R.L.

Nr. inventar	Semnatura si data	Coordonat			

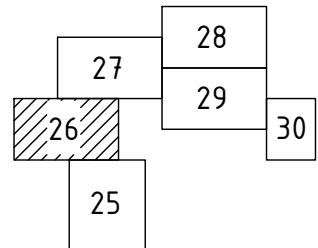
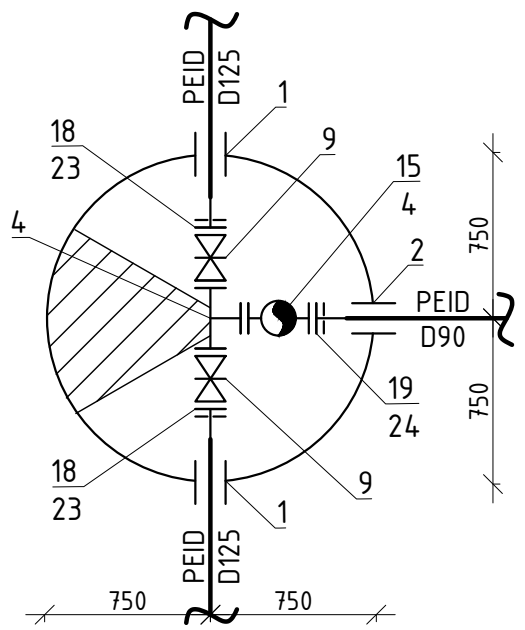
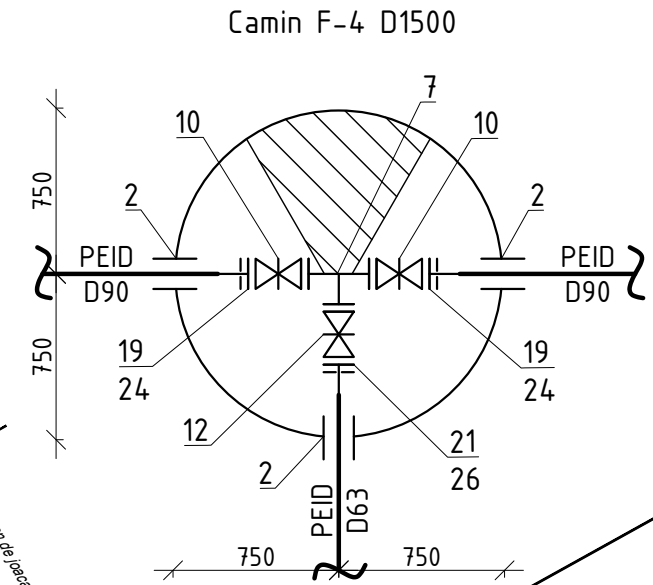
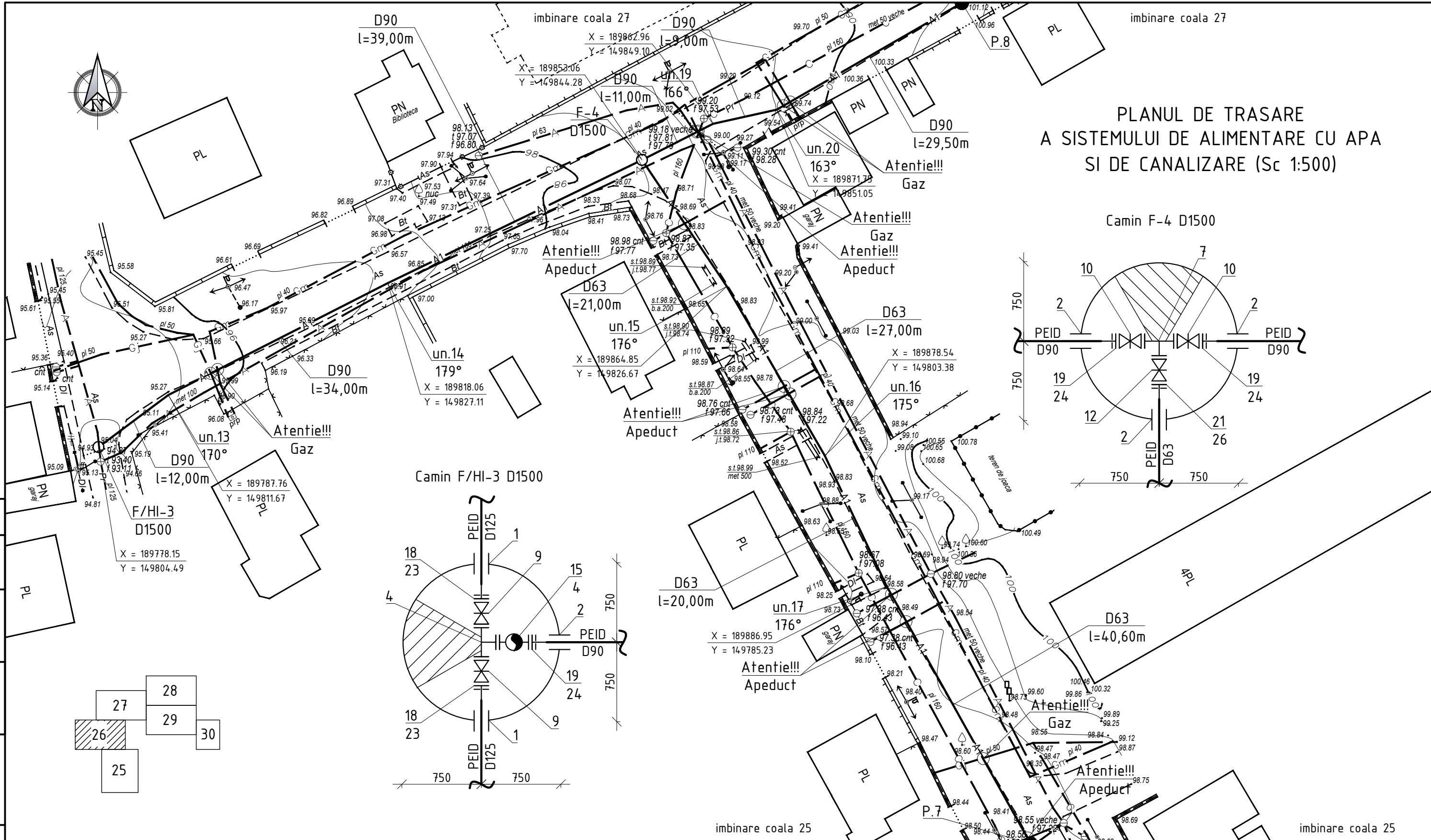


**PLANUL DE TRASARE
A SISTEMULUI DE ALIMENTARE CU APA
SI DE CANALIZARE (Sc 1:500)**



						45/24-REAC			
						Extinderea retelor de alimentare cu apa si canalizare in orasul Leova			
Sch.	Cant.	Coala	Nr.doc.	Semn.	Data	Sistemul de alimentare cu apa si de canalizare	Etapa	Coala	Coli
							PE	25	
Sp. princ.		Rosca C.			09.24	Planul de trasare a sistemului de alimentare cu apa si canalizare (Sc 1:500)	"FLUXPROIECT" S.R.L.		
Elaborat		Cretu I.			09.24				

PLANUL DE TRASARE A SISTEMULUI DE ALIMENTARE CU APA SI DE CANALIZARE (Sc 1:500)



Coordonat

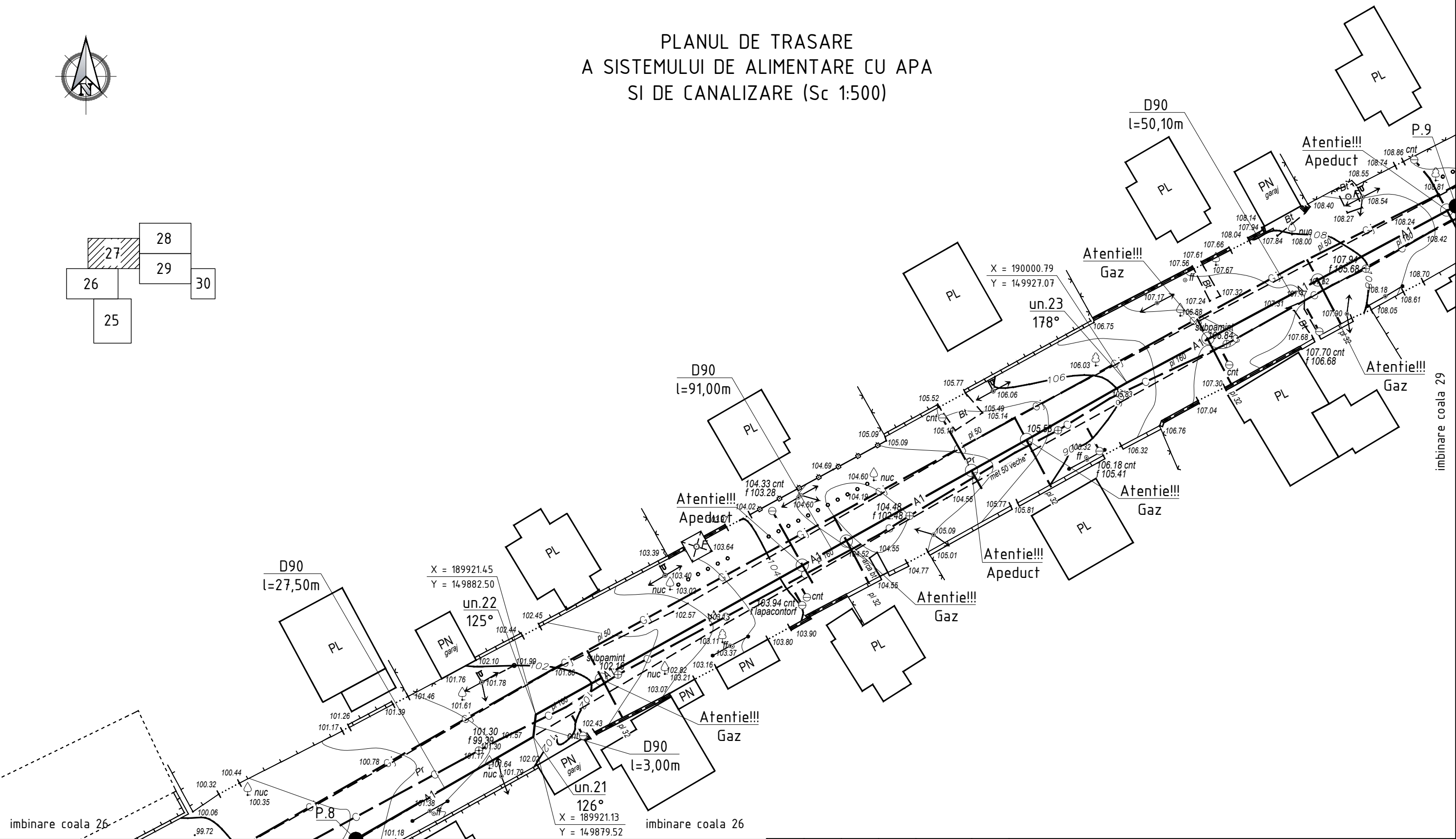
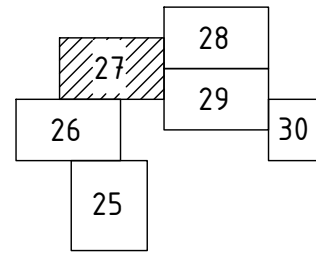
Semnatura si data

Nr. inventar

						45/24-REAC		
						Extinderea retelelor de alimentare cu apa si canalizare in orasul Leova		
Sch.	Canf.	Coala	Nr.doc.	Semn.	Data	Sistemul de alimentare cu apa si de canalizare		
						Etapa	Coala	Coli
						PE	26	
						Planul de trasare a sistemului de alimentare cu apa si canalizare (Sc 1:500)		
						"FLUXPROIECT" S.R.L.		



PLANUL DE TRASARE A SISTEMULUI DE ALIMENTARE CU APA SI DE CANALIZARE (Sc 1:500)

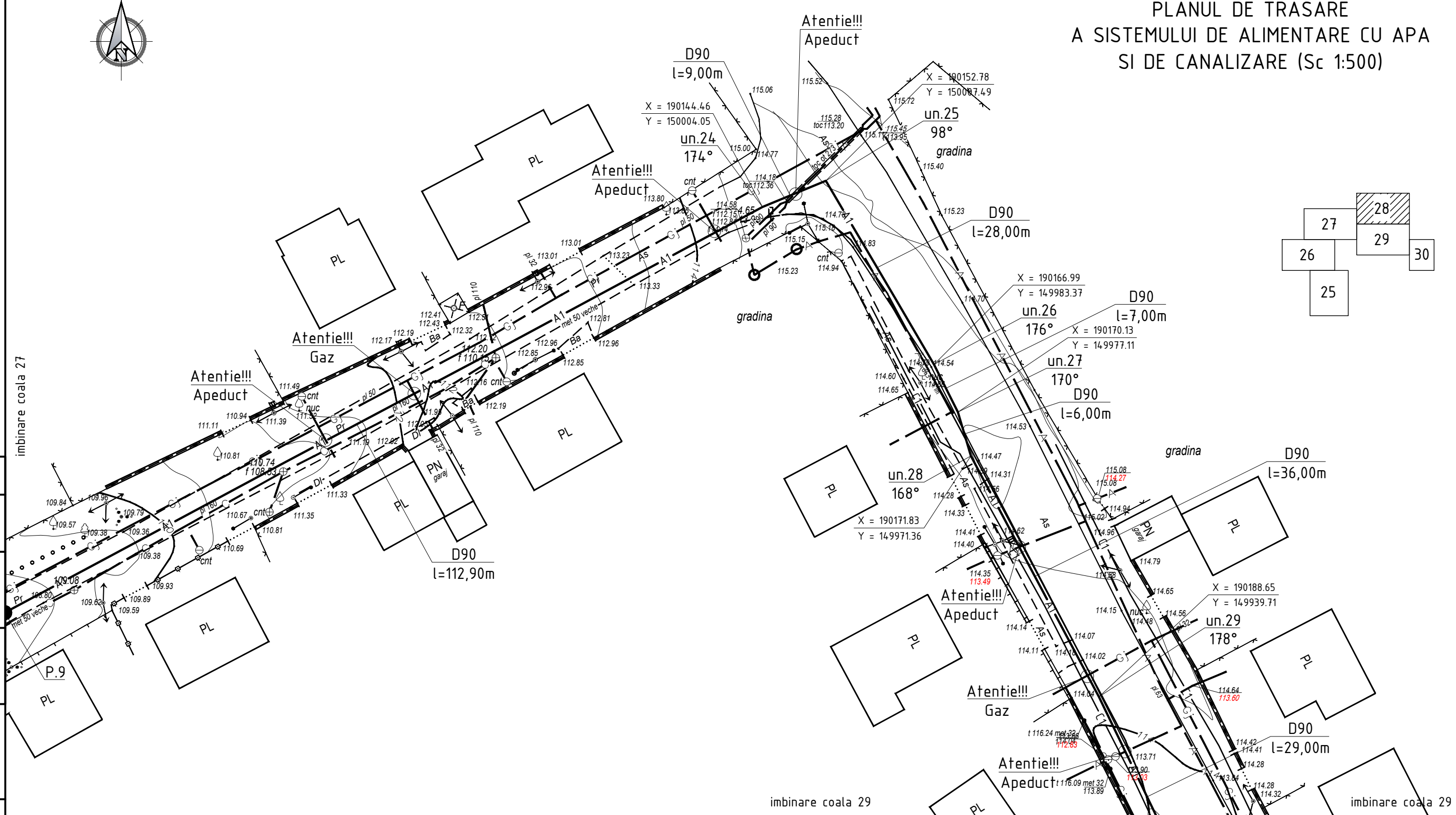


Coordonat	
Semnatura si data	
Nr. inventar	

45/24-REAC					
Extinderea retelelor de alimentare cu apa si canalizare in orasul Leova					
Sch.	Cant.	Coala	Nr.doc.	Semn.	Data
Sistemul de alimentare cu apa si de canalizare				Etapa	Coala
Elaborat				PE	27
Planul de trasare a sistemului de alimentare cu apa si canalizare (Sc 1:500)				"FLUXPROIECT" S.R.L.	



PLANUL DE TRASARE A SISTEMULUI DE ALIMENTARE CU APA SI DE CANALIZARE (Sc 1:500)



Coordonat

Semnatura si data

Nr. inventar

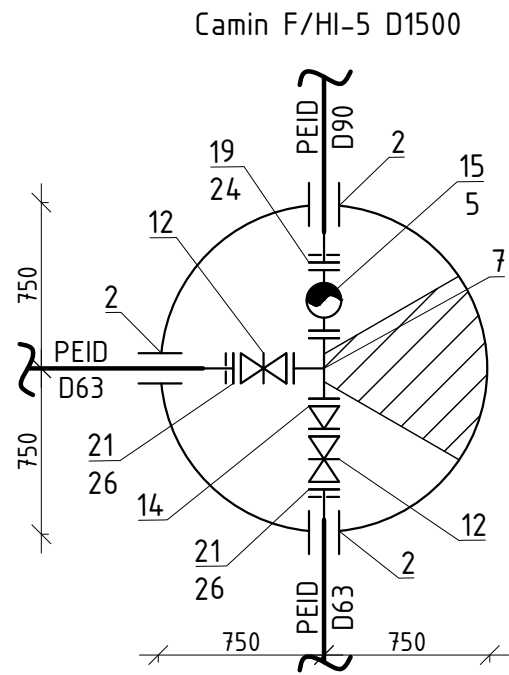
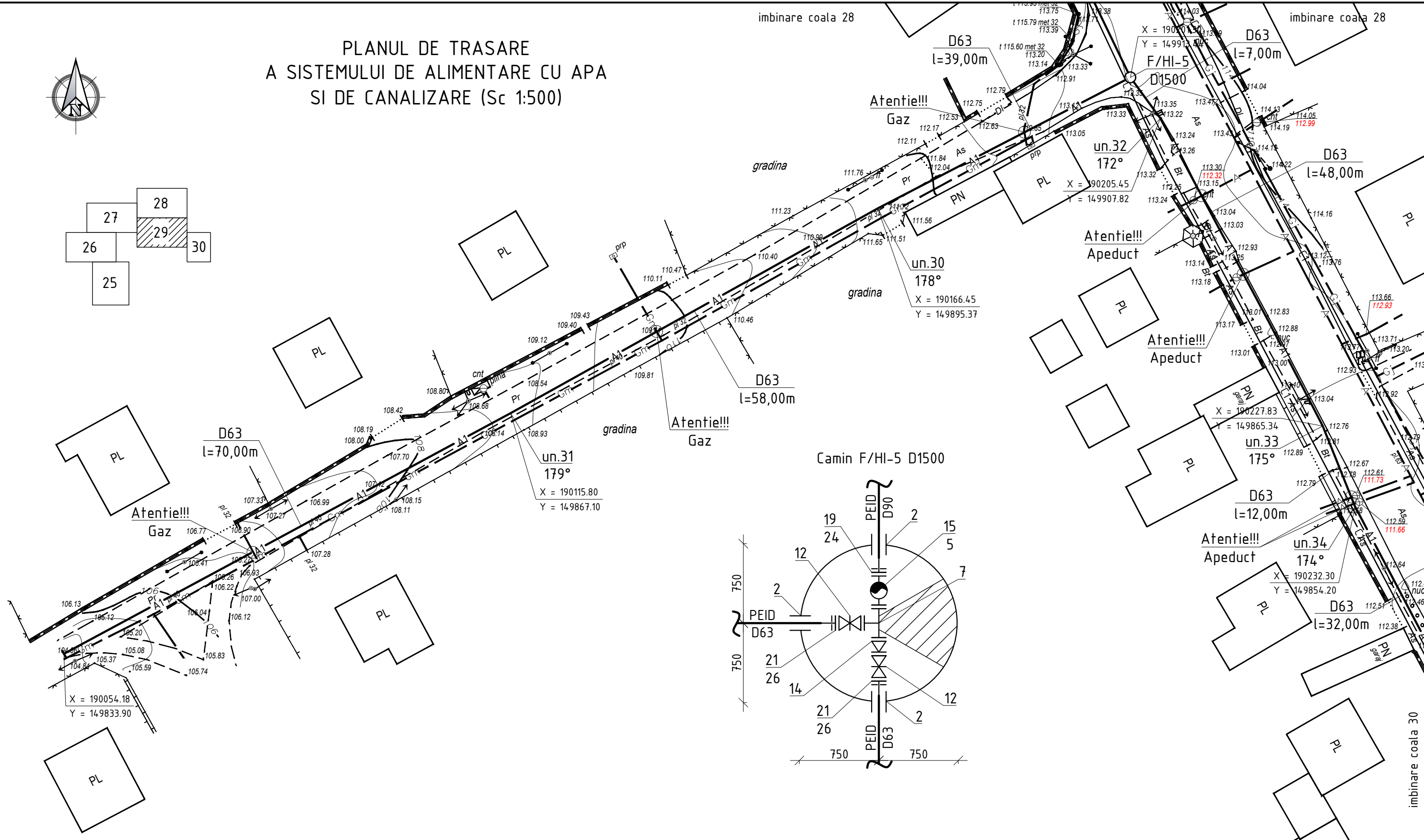
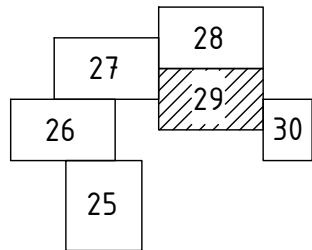
imbinare coala 27

imbinare coala 29

imbinare coala 29

						45/24-REAC		
						Extinderea rețelilor de alimentare cu apă și canalizare în orașul Leova		
Sch.	Cont.	Coala	Nr.doc.	Semn.	Data	Sistemul de alimentare cu apă și de canalizare		
						Etapa	Coala	Coli
						PE	28	
Sp. princ.		Rosca C.			09.24	Planul de trasare a sistemului de alimentare cu apă și canalizare (Sc 1:500)		
Elaborat		Cretu I.			09.24	"FLUXPROIECT" S.R.L.		

PLANUL DE TRASARE
A SISTEMULUI DE ALIMENTARE CU APA
SI DE CANALIZARE (Sc 1:500)



Coordonat

Semnatura si data

Nr. inventar

45/24-REAC

Extinderea rețelilor de alimentare cu apă și canalizare în orașul Leova

Sch.	Cant.	Coala	Nr.doc.	Semn.	Data

Sistemul de alimentare cu apă și de canalizare

Etapa	Coala	Coli
PE	29	

Planul de trasare a sistemului de alimentare cu apă și canalizare (Sc 1:500)

"FLUXPROIECT" S.R.L.

