

Содержание

1. Formularul ofertei	2
2. Garantia ofertei	3
3. Specificații de preț	4
4. Specificații tehnice	5
5. certificat de inregistrare.semnat	8
5. Extras060819	9
6. Formular informativ despre ofertant	10
7. duae	12
8. Certificate de conformitate inox	27
9. Fisc 31.07	29
10. Declaratie garantie	30
11. Poze (catalog utilaj indusrtial)	31

Formularul ofertei (F3.1)

[Ofertantul va completa acest formular în conformitate cu instrucțiunile de mai jos. Nu se vor permite modificări în formatul formularului, precum și nu se vor accepta înlocuiri în textul acestuia.]

Data depunerii ofertei: “22” iulie 2020

Procedura de achiziție Nr.: [ocds-b3wdp1-MD-1593580439830](#)

Anunț de participare Nr.: 21025466

Către: Direcția Educație Tineret și Sport Sectorul Botanica
[numele deplin al autorității contractante]

Inoxplus SRL declară că:

[denumirea ofertantului]

a) Au fost examinate și nu există rezervări față de documentele de atribuire, inclusiv modificările nr. nu se aplică.

[introduceți numărul și data fiecărei modificări, dacă au avut loc]

b) Inoxplus SRL se angajează să

[denumirea ofertantului]

furnizeze în conformitate cu documentele de atribuire și condițiile stipulate în specificațiile tehnice și preț, următoarele bunuri Mobilier conform necesităților instituțiilor de învățământ subordonate DETS Botanica anul 2020

[introduceți o descriere succintă a bunurilor]

c) Suma totală a ofertei fără TVA constituie:

Lot 4 – 3 414,17 lei	Lot 31 – 10 533,33 lei
Lot 26 – 20 691,67 lei	Lot 33 – 5 316,67 lei
Lot 30 – 3 662,50 lei	Lot 41 – 39 075,00 lei

[introduceți prețul pe loturi (unde e cazul) și totalul ofertei în cuvinte și cifre, indicând toate sumele și valutele respective]

d) Suma totală a ofertei cu TVA constituie:

Lot 4 – 4 097,00 lei	Lot 31 – 12 640,00 lei
Lot 26 – 24 830,00 lei	Lot 33 – 6 380,00 lei
Lot 30 – 4 395,00 lei	Lot 41 – 46 890,00 lei

[introduceți prețul pe loturi (unde e cazul) și totalul ofertei în cuvinte și cifre, indicând toate sumele și valutele respective]

e) Prezenta ofertă va rămâne valabilă pentru perioada de timp specificată în **FDA3.8.**, începând cu data-limită pentru depunerea ofertei, în conformitate cu **FDA4.2.**, va rămâne obligatorie și va putea fi acceptată în orice moment până la expirarea acestei perioade;

f) În cazul acceptării prezentei oferte, Inoxplus SRL

[denumirea ofertantului]

se angajează să obțină o Garanție de bună execuție în conformitate cu **FDA6**, pentru executarea corespunzătoare a contractului de achiziție publică.

g) Nu suntem în nici un conflict de interese, în conformitate cu art. 74 din Legea nr. 131 din 03.07.2015 privind achizițiile publice.

h) Compania semnatară, afiliații sau sucursalele sale, inclusiv fiecare partener sau subcontractor ce fac parte din contract, nu au fost declarate neeligibile în baza prevederilor legislației în vigoare sau a regulamentelor cu incidență în domeniul achizițiilor publice.

Semnat: _____

[semnătura persoanei autorizate pentru semnarea ofertei]

Nume: Dumitru Covalenco

În calitate de: Director General

[funcția oficială a persoanei ce semnează formularul ofertei]

Ofertantul: Inoxplus SRL

Adresa: Mun. Chișinău, str. Petru Rareș, 36, bir.48 2005

Data: “22” iulie 2020

ORDIN DE PLATĂ

Nr.

442

DATA EMITERII

21 iul 2020

TIP. DOC. 1

PLĂTIȚI

830-00

LEI

Opt Sute Treizeci LEI și 00 BANI

PLĂTITOR

INOXPLUS S.R.L.

COD IBAN

COD FISCAL

MD87RN00000000222480329

1011600039984

PRESTATORUL
PLĂȚILOR

BCR Chisinau SA Sucursala Nr.3 Russo

CODUL BĂNCII

RNCBMD2X518

BENEFICIAR

(R) Directia Educatie, Tineret si Sport sectorul Botanica

COD IBAN

COD FISCAL

MD87TRPCDV518410A00780AA

1007601010448

PRESTATORUL
BENEFICIAR

CODUL BĂNCII

DESTINAȚIA PLĂȚII

Plata pentru garantia pentru oferta la COP nr. 21025466 dd 22.07.20

TIPUL
TRANSFERULUI
NORMAL/URGENT

N

L.S.

CODUL TRANZACȚIEI

DATA PRIMIRII

DATA EXECUTĂRII

101

SEMĂTURILE
EMITENTULUI

SEMĂTURA BĂNCII

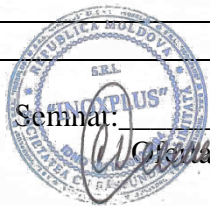
L.S.

MOTIVUL REFUZULUI

Specificații de preț (F4.2)

[Acest tabel va fi completat de către ofertant în coloanele 5,6,7,8, iar de către autoritatea contractantă – în coloanele 1,2,3,4,9,10]

Numărul procedurii de achiziție: Licitatie deschisă 21025466, MTender ID ocds-b3wdp1-MD-1593580439830									
Denumirea procedurii de achiziție: „Mobilier conform necesităților instituțiilor de învățământ subordonate DETS Botanica anul 2020”									
Cod CPV	Denumirea bunurilor	Unitatea de măsură	Cantitatea	Preț unitar (fără TVA)	Preț unitar (cu TVA)	Suma fără TVA	Suma cu TVA	Termenul de livrare	Clasificație bugetară (IBAN)
1	2	3	4	5	6	7	8	9	10
Lot 4		Spălător cu 2 cuve							
39100000-3	Spălător cu 2 cuve	buc	1	3 414,17	4 097,00	3 414,17	4 097,00	Timp de 30 zile	
Total Lot 4						3 414,17	4 097,00		
Lot 26		Dulap medical cu uși din sticlă (cabinet medical), din inox, cu poliță 4 nivele							
39100000-3	Dulap medical cu uși din sticlă (cabinet medical), din inox, cu poliță 4 nivele	buc	2	10 345,83	12 415,00	20 691,67	24 830,00	Timp de 30 zile	
Total Lot 26						20 691,67	24 830,00		
Lot 30		Masa din inox cu 2 polițe							
39100000-3	Masa din inox cu 2 polițe	buc	1	3 662,50	4 395,00	3 662,50	4 395,00	Timp de 30 zile	
Total Lot 30						3 662,50	4 395,00		
Lot 31		Masă din inox alimentară							
39100000-3	Masă din inox alimentară	buc	1	2 875,00	3 450,00	2 875,00	3 450,00	Timp de 30 zile	
39100000-3	Masă din inox alimentară	buc	2	3 829,17	4 595,00	7 658,33	9 190,00		
Total Lot 31						10 533,33	12 640,00		
Lot 33		Masă pentru distribuirea bucatelor							
39100000-3	Masă pentru distribuirea bucatelor	buc	2	2 658,33	3 190,00	5 316,67	6 380,00	Timp de 30 zile	
Total Lot 33						5 316,67	6 380,00		
Lot 41		Rafturi pentru depozitul alimentară cu 4 nivele din inox							
39100000-3	Rafturi pentru depozitul alimentară cu 4 nivele din inox	buc	2	19 537,50	23 445,00	39 075,00	46 890,00	Timp de 30 zile	
Total Lot 41						39 075,00	46 890,00		
Total oferta						82 693,33	99 232,00		



Semnatar:

Numele, Prenumele: Dumitru Covalenco În calitate de: Director General

Ofertantul: Inoxplus SRL Adresa: Mun. Chișinău, str. Petru Rareș, 36, bir.48 2005

Specificații tehnice (F4.1)

[Acest tabel va fi completat de către ofertant în coloanele 3, 4, 5, 7, iar de către autoritatea contractantă – în coloanele 1, 2, 6, 8]

„Mobilier conform necesităților instituțiilor de învățământ subordonate DETS Botanica anul 2020”,
Licitatie deschisă 21025466, MTender ID ocds-b3wdp1-MD-1593580439830

Cod CPV	Denumirea bunurilor	Modelul articolului	Tara de origine	Producătorul	Specificarea tehnică deplină solicitată de către autoritatea contractantă	Specificarea tehnică deplină propusă de către ofertant	Standarde de referință
1	2	3	4	5	6	7	8
	Bunuri						
	Lot 4				Spălător cu 2 cuve		
39100000-3	Spălător cu 2 cuve	IP07	Moldova	Inoxplus	Spălător cu 2 cuve și o poliță inferioară și un robinet reglabil. Chiuvete realizate din inox neutru, pentru industria alimentara, pentru menținerea unui nivel crescut de igiena, conform dimensiunilor solicitate. Articolele confecționate din inox echivalent marca AISI 304, Bordură de protecție cu finisaj scotch brite, pot fi folosite mai mult de 50 de ani, în plus, să nu se cere îngrijire specială la contactul cu apa și la mediile corozive (săruri, alcaline, acizi). Lavoarul să fie: format din 2 cuve pătrate incorporate în lavoare; Pe tumbă cu poliță. Distanța de la podea până la poliță 17-20 cm. Piciorușe pătrate, ajustabile, reglabile pe înălțime. Structură sudată, robustă. Chiuveta are dimensiunile aproximativ 1000/(950) x 60 x 900/(850) cm. Fiecare cuvă cu dimensiunea 45x45, adâncimea cuvei de 30 cm. Garanție 180 (luni). Tip produs Chiuveta. Forma dreptunghi; Material inox; Finisaj satin. Lungime (cm) 1000 / (950) cm. Lățime (cm) 60 cm. Înălțime 850 / 900 cm. Număr de cuve – 2. Produs în condiții de fabrică, de calitate impecabilă. Cu ieșirea la fața locului p/u clarificarea detaliilor și luarea măsurărilor. Livrarea (în termen de 30 zile la sediul instituției), montarea și instalarea mobilei din contul operatorului economic, conform cerințelor instituțiilor de învățământ. Mobilierul confecționat urmează a fi etichetat cu simbolul și denumirea firmei și însoțit de caracteristicile tehnice. Garanție – 2 ani.	Spălător cu 2 cuve și o poliță inferioară și un robinet reglabil. Chiuvete realizate din inox neutru, pentru industria alimentara, pentru menținerea unui nivel crescut de igiena, conform dimensiunilor solicitate. Articolele confecționate din inox echivalent marca AISI 304, Bordură de protecție cu finisaj scotch brite, pot fi folosite mai mult de 2 de ani, în plus, să nu se cere îngrijire specială la contactul cu apa și la mediile corozive (săruri, alcaline, acizi). Lavoarul să fie: format din 2 cuve pătrate incorporate în lavoare; Pe tumbă cu poliță. Distanța de la podea până la poliță 17 cm. Piciorușe pătrate, ajustabile, reglabile pe înălțime. Structură sudată, robustă. Chiuveta are dimensiunile aproximativ 1050 x 600 x 900 mm. Fiecare cuvă cu dimensiunea 450x450, adâncimea cuvei de 300 mm. Garanție 24 (luni). Tip produs Chiuveta. Forma dreptunghi; Material inox; Finisaj satin. Lungime (mm) 1050 mm. Lățime (mm) 600 mm. Înălțime 900 mm. Număr de cuve – 2. Produs în condiții de fabrică, de calitate impecabilă. Cu ieșirea la fața locului p/u clarificarea detaliilor și luarea măsurărilor. Livrarea (în termen de 30 zile la sediul instituției), montarea și instalarea mobilei din contul operatorului economic, conform cerințelor instituțiilor de învățământ. Mobilierul confecționat urmează a fi etichetat cu simbolul și denumirea firmei și însoțit de caracteristicile tehnice. Garanție – 2 ani.	
	Lot 26				Dulap medical cu uși din sticlă (cabinet medical), din inox, cu poliță 4 nivele		
39100000-3	Dulap medical cu uși din sticlă (cabinet medical), din inox, cu poliță 4 nivele	IP08	Moldova	Inoxplus	Dulap medical cu uși din sticlă (cabinet medical), din inox, cu poliță 4 nivele. Produs în condiții de fabrică, de calitate impecabilă. Cu ieșirea la fața locului p/u clarificarea detaliilor și luarea măsurărilor. Livrarea (în termen de 30 zile la sediul instituției), montarea și instalarea mobilei din contul operatorului economic, conform cerințelor instituțiilor de învățământ. Mobilierul confecționat urmează a fi etichetat cu simbolul și denumirea	Dulap medical cu uși din sticlă (cabinet medical) 920*420*1800 mm, din inox, cu poliță 4 nivele. Produs în condiții de fabrică, de calitate impecabilă. Cu ieșirea la fața locului p/u clarificarea detaliilor și luarea măsurărilor. Livrarea (în termen de 30 zile la sediul instituției), montarea și instalarea mobilei din contul operatorului economic, conform cerințelor instituțiilor de învățământ. Mobilierul confecționat	

					firmei și însoțit de caracteristicile tehnice. Garanție – 2 ani.	urmează a fi etichetat cu simbolul și denumirea firmei și însoțit de caracteristicile tehnice. Garanție – 2 ani.	
	Lot 30	Masa din inox cu 2 polițe					
39100000-3	Masa din inox cu 2 polițe	IP09	Moldova	Inoxplus	Masa din inox cu 2 polițe; Dimensiunile aproximativ 1000*700*850 mm inox alimentar Cu borduri de protecție. Raft interior de tip grilă. (echivalent la AISI 304.). Produs în condiții de fabrică, de calitate impecabilă. Cu ieșirea la fața locului p/u clarificarea detaliilor și luarea măsurărilor. Livrarea (în termen de 30 zile la sediul instituției), montarea și instalarea mobilei din contul operatorului economic, conform cerințelor instituțiilor de învățământ. Mobilierul confecționat urmează a fi etichetat cu simbolul și denumirea firmei și însoțit de caracteristicile tehnice. Garanție – 2 ani	Masa din inox cu 2 polițe; Dimensiunile 1000*700*850 mm inox alimentar Cu borduri de protecție. Raft interior de tip grilă. (AISI 304.). Produs în condiții de fabrică, de calitate impecabilă. Cu ieșirea la fața locului p/u clarificarea detaliilor și luarea măsurărilor. Livrarea (în termen de 30 zile la sediul instituției), montarea și instalarea mobilei din contul operatorului economic, conform cerințelor instituțiilor de învățământ. Mobilierul confecționat urmează a fi etichetat cu simbolul și denumirea firmei și însoțit de caracteristicile tehnice. Garanție – 2 ani	
	Lot 31	Masă din inox alimentar					
39100000-3	Masă din inox alimentar	IP10	Moldova	Inoxplus	Masă din inox alimentar echivalent AISI-304 fără poliță din țevă (5 țevi); cu margine la spate; dimensiuni aproximativ de gabarit: 1000*850*850. Cu ieșirea la fața locului p/u clarificarea detaliilor și luarea măsurărilor. Produs în condiții de fabrică, de calitate impecabilă. Livrarea (în termen de 30 zile la sediul instituției), montarea și instalarea mobilei din contul operatorului economic, conform cerințelor instituțiilor de învățământ. Mobilierul confecționat urmează a fi etichetat cu simbolul și denumirea firmei și însoțit de caracteristicile tehnice. Garanție – 2 ani.	Masă din inox alimentar AISI-304 cu poliță grila (5 țevi); cu margine la spate; dimensiuni de gabarit: 1000*850*850. Cu ieșirea la fața locului p/u clarificarea detaliilor și luarea măsurărilor. Produs în condiții de fabrică, de calitate impecabilă. Livrarea (în termen de 30 zile la sediul instituției), montarea și instalarea mobilei din contul operatorului economic, conform cerințelor instituțiilor de învățământ. Mobilierul confecționat urmează a fi etichetat cu simbolul și denumirea firmei și însoțit de caracteristicile tehnice. Garanție – 2 ani.	
39100000-3	Masă din inox alimentar	IP11	Moldova	Inoxplus	Masă din inox alimentar echivalent AISI-304 cu poliță; cu margine la spate; dimensiuni aproximativ de gabarit: 1000*850*850, cu sertar: 30*40. Cu ieșirea la fața locului p/u clarificarea detaliilor și luarea măsurărilor. Produs în condiții de fabrică, de calitate impecabilă. Livrarea (în termen de 30 zile la sediul instituției), montarea și instalarea mobilei din contul operatorului economic, conform cerințelor instituțiilor de învățământ. Mobilierul confecționat urmează a fi etichetat cu simbolul și denumirea firmei și însoțit de caracteristicile tehnice. Garanție – 2 ani.	Masă din inox alimentar AISI-304 cu poliță; cu margine la spate; dimensiuni de gabarit: 1000*850*850, cu sertar: 300*400. Cu ieșirea la fața locului p/u clarificarea detaliilor și luarea măsurărilor. Produs în condiții de fabrică, de calitate impecabilă. Livrarea (în termen de 30 zile la sediul instituției), montarea și instalarea mobilei din contul operatorului economic, conform cerințelor instituțiilor de învățământ. Mobilierul confecționat urmează a fi etichetat cu simbolul și denumirea firmei și însoțit de caracteristicile tehnice. Garanție – 2 ani.	
	Lot 33	Masă pentru distribuirea bucatelor					
39100000-3	Masă pentru distribuirea bucatelor	IP12	Moldova	Inoxplus	Masă pentru distribuirea bucatelor, carcasa din inox, suprafață din lemn. Dimensiuni aproximativ 780*600*750 mm, distanța de la poliță 550 mm. Cu borduri de protecție. Produs în condiții de fabrică, de calitate impecabilă. Cu ieșirea la fața locului p/u clarificarea detaliilor și luarea măsurărilor.	Masă pentru distribuirea bucatelor, carcasa din inox, suprafață din inox. Dimensiuni 780*600*750 mm, distanța de la poliță 550 mm. Cu borduri de protecție. Produs în condiții de fabrică, de calitate impecabilă. Cu ieșirea la fața locului p/u clarificarea detaliilor și luarea	

					Livrarea (în termen de 30 zile la sediul instituției), montarea și instalarea mobilei din contul operatorului economic, conform cerințelor instituțiilor de învățământ. Mobilierul confecționat urmează a fi etichetat cu simbolul și denumirea firmei și însoțit de caracteristicile tehnice. Garanție – 2 ani.	măsurărilor. Livrarea (în termen de 30 zile la sediul instituției), montarea și instalarea mobilei din contul operatorului economic, conform cerințelor instituțiilor de învățământ. Mobilierul confecționat urmează a fi etichetat cu simbolul și denumirea firmei și însoțit de caracteristicile tehnice. Garanție – 2 ani.
	Lot 41	Rafturi pentru depozitul alimentar cu 4 nivele din inox				
39100000-3	Rafturi pentru depozitul alimentar cu 4 nivele din inox	IP13	Moldova	Inoxplus	Rafturi pentru depozitul alimentar cu 4 nivele din inox cu polițe perforate din metal. Tip - perete. Greutatea suportabilă 150kg. Dimensiuni aproximativ: H-2500mm, I-900mm, L-2500mm. Cu ieșirea la fața locului p/u clarificarea detaliilor și luarea măsurărilor. Livrarea (în termen de 30 zile la sediul instituției), montarea și instalarea mobilei din contul operatorului economic, conform cerințelor instituțiilor de învățământ. Mobilierul confecționat urmează a fi etichetat cu simbolul și denumirea firmei și însoțit de caracteristicile tehnice. Garanție – 2 ani.	Rafturi pentru depozitul alimentar cu 4 nivele din inox cu polițe perforate din metal. Tip - podea. Greutatea suportabilă 150kg. Dimensiuni: H-2500mm, I-900mm, L-2500mm. Cu ieșirea la fața locului p/u clarificarea detaliilor și luarea măsurărilor. Livrarea (în termen de 30 zile la sediul instituției), montarea și instalarea mobilei din contul operatorului economic, conform cerințelor instituțiilor de învățământ. Mobilierul confecționat urmează a fi etichetat cu simbolul și denumirea firmei și însoțit de caracteristicile tehnice. Garanție – 2 ani.



Semnat: _____ Numele, Prenumele: Dumitru Covalenco În calitate de: Director General

Ofertantul: Inoxplus SRL Adresa: Mun. Chișinău, str. Petru Rareș, 36, bir.48 2005

REPUBLICA



MOLDOVA



CERTIFICAT DE ÎNREGISTRARE

Societatea cu Răspundere Limitată "INOXPLUS"
ESTE ÎNREGISTRATĂ LA CAMERA ÎNREGISTRĂRII DE STAT

Numărul de identificare de stat - codul fiscal
1011600039984

Data înregistrării

28.11.2011

Data eliberării

28.11.2011



Bobeica Ion, registrator

*Funcția, numele, prenumele persoanei
care a eliberat certificatul*

[Signature]



MD 0112756

L.Ș.



I.P. "AGENȚIA SERVICII PUBLICE"

Departamentul înregistrare și licențiere a unităților de drept

EXTRAS

din Registrul de stat al persoanelor juridice

nr. 12491 din 06.08.2019

Denumirea completă: **Societatea cu Răspundere Limitată «INOXPLUS».**

Denumirea prescurtată: «INOXPLUS» S.R.L.

Forma juridică de organizare: **Societate cu Răspundere Limitată.**

Numărul de identificare de stat și codul fiscal: **1011600039984.**

Data înregistrării de stat: **28.11.2011.**

Sediul: **MD-2005, str. Petru Rareș, 36, ap.(of.) 48, mun. Chișinău, Republica Moldova.**

Modul de constituire: **nou creată.**

Obiectul principal de activitate:

1 Comerțul cu ridicata al construcțiilor prefabricate, al structurilor și pieselor din metal pentru construcții;

2 Comerțul cu ridicata al metalelor și minereurilor metalifere;

3 Fabricarea de butoaie și alte recipiente din metal;

4 Fabricarea de structuri și tâmplării metalice pentru construcții;

5 Comerțul cu ridicata al aparatelor electrice de uz casnic;

6 Comerțul cu ridicata al altor mașini și echipamente utilizate în industrie, comerț și transporturi;

7 Comerțul cu ridicata al articolelor de fierărie, utilajului de apeduct și de încălzire.

Capitalul social: **4040774 lei.**

Administrator: COVALENCO DUMITRU, IDNP 2000018032064,

Asociați:

1. COVALENCO DUMITRU , IDNP 2000018032064

cota 4040774.00 lei, ce constituie 100 %.

Prezentul extras este eliberat în temeiul art. 34 al Legii nr. 220-XVI din 19 octombrie 2007 privind înregistrarea de stat a persoanelor juridice și a întreprinzătorilor individuali și confirmă datele din Registrul de stat la data de: 06.08.2019.

Specialist coordonator
tel. 022-207-840


Lazari Aliona



EB 0275335

Formular informativ despre ofertant (F3.3)

[Ofertantul va completa acest formular în conformitate cu instrucțiunile de mai jos. Nu se vor permite modificări în formatul formularului, precum și nu se vor accepta înlocuiri în textul acestuia.]

Data: "22" iulie 2020

Licitație deschisă [ocds-b3wdp1-MD-1593580439830](#)

Pagina 1 din 2

• Ofertanți individuali

• Informații generale		
1.1.	Numele juridic al ofertantului	INOXPLUS S.R.L.
1.2.	Adresa juridică a ofertantului în țara înregistrării	Mun. Chișinău, str. Petru Rareș, 36/48
1.3.	Statutul juridic al ofertantului	
	• <i>Proprietate</i>	
	• <i>Formă de organizare juridică</i>	<i>S.R.L.</i>
	• <i>Altele</i>	
1.4.	Anul înregistrării ofertantului	2011
1.5.	Statutul de afaceri al ofertantului	
	• <i>Agent local/Distribuitor al producătorului străin</i>	V
	• <i>Intermediar</i>	
	• <i>Companie de antrepozit</i>	
	• <i>Altele</i>	
1.6.	Informația despre reprezentantul autorizat al ofertantului	
	• <i>Numele</i>	<i>Covalenco Dumitru</i>
	• <i>Locul de muncă și funcția</i>	<i>INOXPLUS S.R.L. Director General</i>
	• <i>Adresa</i>	Mun. Chișinău, str. Petru Rareș, 36 ap. 48 Adresa poștală: mun. Chișinău str. Petricani 17/3
	• <i>Telefon / Fax</i>	078262888,
	• <i>E-mail</i>	<i>tendere@inoxplus.md</i>
1.7.	Numărul de înregistrare pentru TVA	0607844
1.8.	Numărul de identitate al ofertantului pentru impozitul pe venit (pentru ofertanții străini)	
1.9.	Ofertantul va anexa copiile următoarelor documente:	<i>În conformitate cu FDA3.</i>
• Informații de calificare		
2.1.	Numărul de ani de experiență generală a ofertantului în livrări de bunuri și servicii	<i>9 ani</i>
2.2.	Numărul de ani de experiență specifică a ofertantului în livrarea/prestarea bunurilor și/sau serviciilor similare	<i>9 ani</i>
2.3.	Valoarea monetară a livrărilor de bunuri/prestarea serviciilor similare	<i>"Nu se aplică"</i>
2.4.	Disponibilitate de resurse financiare (bani lichizi sau capital circulant,	<i>"Nu se aplică"</i>

	sau de resurse creditare, extras din cont bancar etc.). Enumerați și anexați copiile documentelor justificative	
2.5.	Detalii privind capacitatea de producere / echipamente disponibile	“Nu se aplică”
• Informații financiare		
3.1.	Rapoarte financiare sau extrase din bilanțul financiar, sau declarații de profit / pierderi, sau rapoartele auditorilor pentru ultimul an de activitate. Enumerați mai jos și anexați copii:	
	<u>Ultimul raport financiar anexat</u> _____ _____ _____	
3.2.	Denumirea, adresa, numerele de telefon, telex și fax ale băncilor care pot oferi caracteristici despre ofertant în cazul contactării de către autoritatea contractantă:	
	Denumirea: <u>BANCA COMERCIALA ROMANA CHISINAU SA</u> Adresa: <u>Mun. Chișinău, str. Petru Rareș, 36/48</u> Telefon: <u>+373 (22) 85 20 00, +373 (22) 26 50 00</u> Fax: _____ Cont de decontare: <u>MD87RN000000000222480329</u> Cod: <u>RNCBMD2XXXX</u>	
3.3.	Informație privind litigiile în care ofertantul este sau a fost implicat:	
	• Orice proces pe parcursul ultimilor 3 ani:	
	Cauza litigiului	Rezultatul sau sentința și suma implicată
	• Procese curente, pe parcursul anului fiscal curent:	
	Cauza litigiului	Situația curentă a procesului
<i>Notă: Alte cerințe și detalii pot fi adăugate de către autoritatea contractantă, după caz</i>		
• Partenerii individuali ai Asociației		
4.1.	Fiecare partener al Asociației va depune toată informația solicitată în formularul de mai sus, în compartimentele 1-3.	
4.1.	Anexați procura/împuternicirea pentru fiecare semnatar autorizat al ofertei în numele Asociației.	
4.1.	Anexați acordul semnat între toți partenerii ai Asociației (care va purta caracter obligatoriu în mod juridic pentru toți partenerii).	
<i>Notă: Alte cerințe și detalii pot fi adăugate de către autoritatea contractantă, după caz</i>		





Formularul standard al Documentului Unic de Achiziții European

Documentul Unic de Achiziții European, în continuare DUAE este o declarație pe proprie răspundere care prezintă dovezi preliminare și înlocuiește certificatele eliberate de autoritățile publice sau de părți terțe. El este disponibil în limba de stat și engleză și este utilizat ca dovadă preliminară a îndeplinirii condițiilor necesare în cadrul procedurilor de achiziții publice în Republica Moldova. Datorită DUAE, ofertanții nu mai trebuie să furnizeze probe documentare complete și în formate diferite, astfel cum se utilizau anterior în procedurile de achiziții publice, ceea ce reprezintă o simplificare semnificativă a accesului la oportunitățile de ofertare transfrontaliere. Începând din octombrie 2018, DUAE va fi disponibil exclusiv în formă electronică. Ministerul Finanțelor pune la dispoziție serviciu web gratuit pentru cumpărători, ofertanți și alte părți interesate de completare DUAE în format electronic. Formularul online poate fi completat, imprimat și apoi trimis cumpărătorului împreună cu restul ofertei. Dacă procedura se desfășoară electronic, DUAE poate fi exportat, stocat și depus în format electronic. Un DUAE depus în cadrul unei proceduri de achiziții publice anterioare poate fi reutilizat, cu condiția că informațiile să rămână corecte. Ofertanții pot fi excluși din procedura de achiziții publice sau pot fi urmăriți în justiție dacă informațiile din DUAE sunt false, nedivulgate sau nu pot fi susținute prin documente justificative.

Partea I – Informații privind procedura de achiziții publice și autoritatea contractantă sau entitatea contractantă

Partea I a formularului DUAE se completează online doar de către autoritatea contractantă sau entitatea contractantă și include următoarele informații:

A.	Informații despre publicare	
	Numărul anunțului/invitației publicată în BAP, și după caz numărul anunțului în J.O	Informația o găsiți în SIA RSAP ocds-b3wdp1-MD-1593580439830 https://achizitii.md/ro/public/tender/21025466/
B.	Identitatea achizitorului	
	Denumirea oficială	Direcția Educație Tineret și Sport Sectorul Botanica mun. Chișinău, Bd. Traian 21/2 1007601010448
	Țara	
	Număr unic de identificare a autorității	
C.	Informații privind procedura de achiziții publice	
	Tipul procedurii	Licitație deschisă
	Numărul unic de identificare al procedurii de achiziție	MTender ID ocds-b3wdp1-MD-1593580439830
	Data deschiderii ofertelor	SIA RSAP
	Denumirea obiectului de achiziții	https://achizitii.md/ro/public/tender/21025466/ Mobilier conform necesităților instituțiilor de învățământ subordonate DETS Botanica anul 2020
	Scurtă descrie	

Partea II – Informații referitoare la operatorul economic

Partea II a formularului DUAЕ se completează online doar de către operatorii economici și include următoarele informații.

A.	Informații referitoare la operatorul economic	
	Denumire	Inoxplus SRL
	<i>Adresa juridică:</i>	Mun. Chișinău, str. Petru Rareș,
	Cod poștal	36,bir.48
	Oraș	2005
	Țara	Mun. Chișinău Republica Moldova
	Adresa web	www.inoxplus.md
	e-mail	tendere@inoxplus.md
	Telefon	078262888
	Persoana sau persoanele de contact	Vlad
	Număr unic de identificare (IDNO/IDNP), după caz	1011600039984 TVA 0607844
	Numărul cod TVA – dacă este cazul	SRL
	Statutul juridic al operatorului economic	Dumitru Covalenco
	Numele fondatorilor	
	Operatorul economic este: <ul style="list-style-type: none"> • întreprindere mică • întreprindere mijlocie 	Se selectează de către operatorii economici <input checked="" type="checkbox"/> +Da <input type="checkbox"/> Nu <input type="checkbox"/> Da <input checked="" type="checkbox"/> +Nu
	Numai în cazul în care achiziția este rezervată: operatorul economic este un atelier protejat sau o ”întreprindere socială,, sau va asigura executarea contractului în contextul programelor de angajare protejată? - care este procentul corespunzător de lucrători cu dizabilități sau defavorizați? - Dacă este necesar, vă rugăm să specificați carei sau căror categorii de lucrători cu dizabilități sau defavorizați le aparțin angajații în cauză?	Se selectează de către operatorii economici <input type="checkbox"/> <input type="checkbox"/> Da <input type="checkbox"/> Nu Nu avem lucrători cu dizabilități sau defavorizați
	Dacă este cazul, activitatea antreprenorială a operatorului economic este înregistrată sau deține o certificare echivalentă în cadrul unui sistem național privind activitățile economice pe care le prestează? - Vă rugăm să furnizați actele de constituire, dacă este cazul: - Dacă actele de constituire sau de certificare sunt disponibile în format electronic, vă rugăm să precizați: - Vă rugăm să furnizați autorizațiile pe care se bazează activitățile comerciale, dacă este cazul: - Înregistrarea sau certificarea acoperă toate criteriile de selecție impuse?	Se selectează de către operatorii economici <input checked="" type="checkbox"/> +Da <input type="checkbox"/> Nu Se completează text <input checked="" type="checkbox"/> +Da <input type="checkbox"/> Nu <input checked="" type="checkbox"/> +Da <input type="checkbox"/> Nu Se completează text <input checked="" type="checkbox"/> +Da <input type="checkbox"/> Nu <input checked="" type="checkbox"/> +Da <input type="checkbox"/> Nu
	<i>Vă rugăm să completați informațiile lipsă în partea II secțiunea A,B,C sau D, după caz, NUMAI</i>	

	<i>dacă se solicită acest lucru în anunțul sau în documentele achiziției relevante</i>	
	<p>Operatorul economic va fi în măsură să furnizeze un certificat cu privire la plata contribuțiilor la asigurările sociale și plata impozitelor sau să furnizeze informații care să îi permită autorității contractante sau entității contractante să obțină acest certificat direct prin accesarea unei baze de date naționale în orice stat, disponibilă în mod gratuit?</p> <p>- Dacă documentele relevante sunt disponibile în format electronic, vă rugăm să precizați:</p>	<p>Se selectează de către operatorii economici</p> <p>+Da <input type="checkbox"/> Nu</p> <p><u>Este anexat</u></p> <p>se completează de către operatorul economic: adresa de internet, autoritatea emitentă sau organismul emitent. Referința exactă a documentației.</p>
	Operatorul economic participă la procedura de achiziții publice împreună cu alții?	<p>Se selectează de către operatorii economici</p> <p><input type="checkbox"/> Da +Nu</p>
	<i>Vă rugăm să vă asigurați că celelalte părți în cauză prezintă un formular DUAЕ separat.</i>	
	Vă rugăm să precizați rolul operatorului economic în cadrul grupului (lider, responsabil cu îndeplinirea unor sarcini specifice, etc):	Se completează text
	Vă rugăm să îi identificați pe ceilalți operatori economici care mai participă la procedura de achiziții publice:	Se completează text
	Dacă este cazul, denumirea grupului participant:	Se completează text
	Dacă este cazul, se indică lotul (loturile) pentru care operatorul economic dorește să depună oferte:	Toate loturile
B.	Informații privind reprezentanții operatorului economic	
	<i>Dacă este cazul, vă rugăm să indicați numele și adresa (adresele) persoanei (persoanelor) împuternicită (împuternicite) să îl reprezinte pe operatorul economic în scopurile acestei proceduri de achiziții publice:</i>	
	Prenume	Dumitru Covalenco 02.06.1983 R. Moldova Str. Cuza Voda 43 MD 2060 Chișinău Republica Moldova dumitru.covalenco@inoxplus.md 022317318 Director general
	Nume	
	Data nașterii	
	Locul nașterii	
	Strada și numărul	
	Cod poștal	
	Oraș	
	Țară	
	--	
	e-mail	
	Telefon	
	Funcție / acționând în calitate de	
	<i>Dacă este cazul, vă rugăm să furnizați informații detaliate privind reprezentarea (formele, amploarea, scopul acesteia...)</i>	
C.	Informații privind utilizarea capacităților altor entități	
	Operatorul economic utilizează capacitățile altor entități pentru a satisface criteriile de selecție prevăzute în partea IV, precum și (dacă este cazul) criteriile și regulile menționate în partea V de mai jos?	<p>Se selectează de către operatorii economici</p> <p><input type="checkbox"/> Da +Nu</p>

	<p>Vă rugăm să prezentați un formular DUAЕ separat care să cuprindă informațiile solicitate în secțiunile A și B din această parte și din partea III pentru fiecare dintre entitățile în cauză, completat și semnat în mod corespunzător de entitățile în cauză. Vă atragem atenția asupra faptului că trebuie incluși, de asemenea, tehnicienii sau organismele tehnice implicate, indiferent dacă fac sau nu parte din întreprinderea operatorului economic, în special cei care răspund de controlul calității și, în cazul contractelor de achiziții publice de lucrări, tehnicienii sau organismele tehnice la care poate face apel operatorul economic în vederea executării lucrărilor.</p> <p>în măsura în care este relevant pentru capacitatea (capacitățile) specifică (specifice) utilizată (utilizate) de operatorul economic, vă rugăm să includeți informațiile prevăzute în părțile IV și V pentru fiecare dintre entitățile în cauză.</p>	
D.	Informații privind subcontractanții pe ale căror capacități operatorul economic nu se bazează	Răspuns Nu avem
	<p>Secțiunea se completează numai în cazul în care această informație este solicitată în mod explicit de către autoritatea contractantă sau entitatea contractantă.</p>	
	Operatorul economic intenționează să subcontracteze vreo parte din contract unor terți?	Se selectează de către operatorii economici <input type="checkbox"/> Da <input checked="" type="checkbox"/> Nu
	Dacă da și în măsura în care se cunoaște, vă rugăm să enumerați subcontractanții propuși.	
	<p>Dacă autoritatea contractantă sau entitatea contractantă solicită în mod explicit aceste informații, în plus față de informațiile din partea I, vă rugăm să furnizați informațiile solicitate în secțiunile A și B din această parte și din partea III pentru fiecare dintre subcontractanții (categoriile de subcontractanți) în cauză.</p>	

Partea III – Motive de excludere

Partea III a formularului DUAЕ se completează online de către autoritatea contractantă, entitatea contractantă și operatorii economici.

A.	Motive referitoare la condamnările penale	
	<p>Art.18 din Legea nr.131 din 03.07.2015 stabilește următoarele motive de excludere.</p> <p>Al. (1) Autoritatea contractantă are obligația de a exclude din procedura de atribuire a contractului de achiziții publice orice ofertant sau candidat despre care are cunoștință că, în ultimii 5 ani, a fost condamnat, prin hotărârea definitivă a unei instanțe judecătorești, pentru participare la activități ale unei organizații sau grupări criminale, pentru corupție, pentru fraudă și/sau pentru spălare de bani, pentru infracțiuni de terorism sau infracțiuni legate de activități teroriste, finanțarea terorismului, exploatarea prin muncă a copiilor și alte forme de trafic de persoane.</p> <p>Al. (1¹) Obligația de excludere a ofertantului / candidatului se aplică și în cazul în care persoana condamnată printr-o hotărâre definitivă a unei instanțe de judecată pentru infracțiunile prevăzute la alin.1 este membru al organismului de administrare, de conducere sau de control în cadrul acestuia.</p> <p>Al. (6) Orice ofertant/candidat care se află în una din situațiile menționate la art.18 alin. (1) și (2) din legea 131/03.07.2018 privind achizițiile publice, furnizează dovezi care să arate că măsurile luate de el sânt suficiente pentru a demonstra fiabilitatea sa, în pofida existenței unui motiv de excludere. Dacă autoritatea contractantă consideră astfel de dovezi suficiente, ofertantul/candidatul în cauză nu este exclus de la procedura de achiziție publică.</p> <p>Al. (7) În sensul alin. (6), ofertantul/candidatul dovedește că a plătit sau s-a angajat să plătească o compensație în ceea ce privește eventualele prejudicii cauzate prin infracțiune sau prin abateri, că a clarificat complet faptele și împrejurările cooperând activ cu autoritățile abilitate să investigheze cazul și că a întreprins măsuri concrete la nivel tehnic, organizațional și în materie de personal, adecvate pentru a preveni orice noi infracțiuni sau abateri.</p> <p>Al. (8) Măsurile întreprinse de către ofertant/candidat în sensul alin. (7) sânt evaluate ținând seama de gravitatea și circumstanțele particulare ale infracțiunii sau ale abaterii. În cazul în care consideră că măsurile întreprinse sânt insuficiente, autoritatea contractantă informează ofertantul/candidatul despre motivele excluderii.</p> <p>Al. (9) Un ofertant/candidat care a fost exclus prin hotărâre definitivă a unei instanțe de judecată de la participarea la procedurile de achiziții publice nu are dreptul să facă uz de posibilitatea prevăzută la alin. (6)–(8).</p>	

	Participare la o organizație criminală <i>Text</i>	<input type="checkbox"/> Da +Nu
	Corupție <i>Text</i>	<input type="checkbox"/> Da +Nu
	Fraude <i>Text</i>	<input type="checkbox"/> Da +Nu
	Infrațiuni teroriste sau infrațiuni legate de activitățile teroriste <i>Text</i>	<input type="checkbox"/> Da +Nu
	Spălare de bani sau finanțarea terorismului <i>Text</i>	<input type="checkbox"/> Da +Nu
	Exploatarea prin muncă a copiilor și alte forme de trafic de persoane <i>Text</i>	<input type="checkbox"/> Da +Nu
B.	Motive legate de plata impozitelor sau a contribuțiilor la asigurările sociale	
	<p>Art.18 din Legea nr.131 din 03.07.2015 stabilește următoarele motive de excludere.</p> <p><i>Al. (2) Autoritatea contractantă are obligația de a exclude din procedura de atribuire a contractului de achiziții publice orice ofertant sau candidat care se află în oricare dintre următoarele situații:</i></p> <p><i>Lit. (b) nu și-a îndeplinit obligațiile de plată a impozitelor, taxelor și contribuțiilor de asigurări sociale în conformitate cu prevederile legale în vigoare în Republica Moldova sau în țara în care este stabilit.</i></p> <p><i>Al. (2²) Prin derogare de la alin.2 lit. b), ofertantul/candidatul nu este exclus din procedura de atribuire dacă beneficiază, în condițiile legii, de eșalonarea obligațiilor de plată a impozitelor, taxelor și contribuțiilor de asigurări sociale ori de alte facilități în vederea plății acestora, inclusiv a majorărilor de întârziere (penalităților) și/sau a amenzilor.</i></p>	
	Plata impozitelor Intreprinderea nu are restante fata de bugetul de stat.	<input type="checkbox"/> Da +Nu
	Această încălcare a obligațiilor a fost stabilită prin alte mijloace decât o hotărâre judecătorească sau administrativă?	<input type="checkbox"/> Da <input type="checkbox"/> Nu
	În cazul în care această încălcare a obligațiilor a fost stabilită printr-o hotărâre judecătorească sau administrativă, această decizie este definitivă și obligatorie? <i>Vă rugăm să precizați data condamnării</i> <i>În cazul unei condamnări, durata perioadei de excludere, în măsura în care aceasta este stabilită direct în condamnare</i> <i>Descrieți ce mijloace au fost utilizate</i>	<input type="checkbox"/> Da <input type="checkbox"/> Nu Se completează de către operatorii economici text
	Operatorul economic și-a îndeplinit obligațiile plătind impozitele sau contribuțiile la asigurările sociale datorate sau încheind un aranjament cu caracter obligatoriu în vederea plății acestora, inclusiv, după caz, a eventualelor dobânzi acumulate sau a amenzilor? <i>Vă rugăm să le descrieți</i> <i>Aceste informații sunt disponibile gratuit pentru autorități, dintr-o bază de date națională?</i>	+Da <input type="checkbox"/> Nu +Da <input type="checkbox"/> Nu www.fisc.md
	Plata asigurărilor sociale	
	Operatorul economic și-a încălcat obligațiile cu privire la plata contribuțiilor la asigurările sociale atât pe teritoriul Republicii Moldova, cât și în alte state?	+Nu

	Această încălcare a obligațiilor a fost stabilită prin alte mijloace decât o hotărâre judecătorească sau administrativă?	<input type="checkbox"/> Da <input type="checkbox"/> Nu
	În cazul în care această încălcare a obligațiilor a fost stabilită printr-o hotărâre judecătorească sau administrativă, această decizie este definitivă și obligatorie? <i>Vă rugăm să precizați data condamnării</i> <i>În cazul unei condamnări, durată perioadei de excludere, în măsura în care aceasta este stabilită direct în condamnare</i> <i>Descrieți ce mijloace au fost utilizate</i>	<input type="checkbox"/> Da <input type="checkbox"/> Nu
	Operatorul economic și-a îndeplinit obligațiile plătind impozitele sau contribuțiile la asigurările sociale datorate sau încheind un aranjament cu caracter obligatoriu în vederea plății acestora, inclusiv, după caz, a eventualelor dobânzi acumulate sau a amenzilor? <i>Vă rugăm să le descrieți</i> <i>Aceste informații sunt disponibile gratuit pentru autorități, dintr-o bază de date națională ?</i>	+Da <input type="checkbox"/> Nu www.fisc.md
C.	Includerea în lista de interdicție a operatorilor economici.	
	Este operatorul economic înscris în lista de interdicție a operatorilor economici în conformitate cu Articolul 18 al. e) din Legea nr.131 din 03.07.2015 privind achizițiile publice.	<input type="checkbox"/> Da +Nu
D.	Motive legate de insolvență, conflicte de interese sau abateri profesionale	
	Art.18 al. 2 din Legea nr.131 din 03.07.2015 stabilește următoarele motive de excludere. <i>lit. (a) se află în proces de insolabilitate ca urmare a hotărârii judecătorești;</i> <i>lit. (c) a fost condamnat, în ultimii 3 ani, prin hotărârea definitivă a unei instanțe judecătorești, pentru o faptă care a adus atingere eticii profesionale sau pentru comiterea unei greșeli în materie profesională;</i> <i>lit. (d) a prezentat informații false sau nu a prezentat informațiile solicitate de către autoritatea contractantă în scopul demonstrării îndeplinirii criteriilor de calificare și selecție;</i> <i>lit. (d¹) a încălcat obligațiile aplicabile în domeniul mediului, muncii și asigurărilor sociale, în cazul în care autoritatea contractantă demonstrează, prin orice mijloace adecvate, acest fapt;</i> <i>lit. (d²) se face vinovat de o abatere profesională, care îi pune la îndoială integritatea, în cazul în care autoritatea contractantă demonstrează, prin orice mijloace adecvate, acest fapt;</i> <i>lit.(d³) a încheiat cu alți operatori economici acorduri care vizează denaturarea concurenței, în cazul în care acest fapt se constată prin decizie a organului abilitat în acest sens;</i> <i>lit. (d⁴) se află într-o situație de conflict de interese care nu poate fi remediată în mod efectiv prin măsurile prevăzute la art. 74.</i>	
	În măsura cunoștințelor sale, operatorul economic și-a încălcat obligațiile în domeniul mediului ?	<input type="checkbox"/> Da +Nu
	Ați luat măsuri pentru a demonstra fiabilitatea dumneavoastră (autocorectare) <i>Vă rugăm să le descrieți</i>	<input type="checkbox"/> Da <input type="checkbox"/> Nu
	În măsura cunoștințelor sale, operatorul economic și-a încălcat obligațiile în domeniul social?	<input type="checkbox"/> Da +Nu
	Ați luat măsuri pentru a demonstra fiabilitatea dumneavoastră (autocorectare) <i>Vă rugăm să le descrieți</i>	<input type="checkbox"/> Da <input type="checkbox"/> Nu
	În măsura cunoștințelor sale, operatorul economic și-a încălcat obligațiile în domeniul muncii?	<input type="checkbox"/> Da +Nu
	Ați luat măsuri pentru a demonstra fiabilitatea	<input type="checkbox"/> Da <input type="checkbox"/> Nu

	dumneavoastră (autocorectare) <i>Vă rugăm să le descrieți</i>	
	Falimentul	
	Operatorul economic este în stare de faliment? <i>Vă rugăm să le descrieți</i>	<input type="checkbox"/> Da <input checked="" type="checkbox"/> Nu
	<i>Precizați motivele pentru care veți putea fi, totuși, în măsură să executați contractul. Nu este necesar să se furnizeze aceste informații în cazul în care excluderea operatorilor economici în acest caz a devenit obligatorie în temeiul legislației naționale aplicabile, fără nicio posibilitate de derogare atunci când operatorul economic este, totuși în măsură să execute contractul.</i>	
	<i>Aceste informații sunt disponibile gratuit pentru autorități, dintr-o bază de date națională ?</i>	<input type="checkbox"/> Da <input type="checkbox"/> Nu Nu suntem în stare de faliment.
	Insolvența	
	Operatorul economic este în situație de insolvență sau de lichidare? <i>Vă rugăm să le descrieți</i>	<input type="checkbox"/> Da <input checked="" type="checkbox"/> Nu
	<i>Precizați motivele pentru care veți putea fi, totuși, în măsură să executați contractul. Nu este necesar să se furnizeze aceste informații în cazul în care excluderea operatorilor economici în acest caz a devenit obligatorie în temeiul legislației naționale aplicabile, fără nicio posibilitate de derogare atunci când operatorul economic este, totuși în măsură să execute contractul.</i>	
	<i>Aceste informații sunt disponibile gratuit pentru autorități, dintr-o bază de date națională ?</i>	<input type="checkbox"/> Da <input type="checkbox"/> Nu Nu suntem în situație de insolvență sau de lichidare.
	Faliment	
	Operatorul economic se află într-o situație similară, cum ar fi falimentul, care rezultă dintr-o procedură similară din legislațiile sau reglementările naționale? <i>Vă rugăm să le descrieți</i>	<input type="checkbox"/> Da <input checked="" type="checkbox"/> Nu
	<i>Precizați motivele pentru care veți putea fi, totuși, în măsură să executați contractul. Nu este necesar să se furnizeze aceste informații în cazul în care excluderea operatorilor economici în acest caz a devenit obligatorie în temeiul legislației naționale aplicabile, fără nicio posibilitate de derogare atunci când operatorul economic este, totuși în măsură să execute contractul.</i>	
	<i>Aceste informații sunt disponibile gratuit pentru autorități, dintr-o bază de date națională ?</i>	<input type="checkbox"/> Da <input type="checkbox"/> Nu se completează de către operatorul economic: adresa de internet, autoritatea emitentă sau organismul emitent. Referința exactă a documentației.
	Active administrate de lichidator	
	Activele operatorului economic sunt administrate de un lichidator sau de o instanță? <i>Vă rugăm să le descrieți</i>	<input type="checkbox"/> Da <input checked="" type="checkbox"/> Nu
	<i>Precizați motivele pentru care veți putea fi, totuși, în măsură să executați contractul. Nu este necesar să se furnizeze aceste informații în cazul în care excluderea operatorilor economici în acest caz a devenit obligatorie în temeiul legislației naționale aplicabile, fără nicio posibilitate de derogare atunci când operatorul economic este, totuși în măsură să execute contractul.</i>	
	<i>Aceste informații sunt disponibile gratuit pentru autorități, dintr-o bază de date națională ?</i>	<input type="checkbox"/> Da <input type="checkbox"/> Nu Întreprinderea nu are active

		administrare de către un lichidator sau de către o instanță.
	Activitățile economice sunt suspendate	
	Activitățile economice ale operatorului economic sunt suspendate? <i>Vă rugăm să le descrieți</i>	<input type="checkbox"/> Da <u>+Nu</u>
	<i>Precizați motivele pentru care veți putea fi, totuși, în măsură să executați contractul. Nu este necesar să se furnizeze aceste informații în cazul în care excluderea operatorilor economici în acest caz a devenit obligatorie în temeiul legislației naționale aplicabile, fără nicio posibilitate de derogare atunci când operatorul economic este, totuși în măsură să execute contractul.</i>	
	<i>Aceste informații sunt disponibile gratuit pentru autorități, dintr-o bază de date națională ?</i>	<input type="checkbox"/> Da <input type="checkbox"/> Nu Activitățile economice nu sunt suspendate.
	Acorduri cu alți operatori economici care vizează denaturarea concurenței	
	Operatorul economic a încheiat acorduri cu alți operatori economici care au ca obiect denaturarea concurenței? <i>Vă rugăm să le descrieți</i>	<input type="checkbox"/> Da <u>+Nu</u>
	<i>Precizați motivele pentru care veți putea fi, totuși, în măsură să executați contractul. Nu este necesar să se furnizeze aceste informații în cazul în care excluderea operatorilor economici în acest caz a devenit obligatorie în temeiul legislației naționale aplicabile, fără nicio posibilitate de derogare atunci când operatorul economic este, totuși în măsură să execute contractul.</i>	
	Ați luat măsuri pentru a demonstra fiabilitatea dumneavoastră (autocorectare) <i>Vă rugăm să le descrieți</i>	<input type="checkbox"/> Da <input type="checkbox"/> Nu
	Conflict de interese care decurge din participarea la procedura de achiziții publice.	
	Operatorul economic are cunoștință de vreun conflict de interese, astfel cum se precizează în legislația națională, anunțul relevant sau documentele achiziției, care decurge din participarea sa la procedura de achiziții publice? <i>Vă rugăm să le descrieți</i>	<input type="checkbox"/> Da <u>+Nu</u>
	Implicare directă sau indirectă în pregătirea acestei proceduri de achiziții publice	
	Operatorul economic sau o întreprindere care are legături cu acesta a oferit consultanță autorității contractante sau entității contractante sau a participat în orice alt mod la pregătirea procedurii de achiziții publice? <i>Vă rugăm să le descrieți</i>	<input type="checkbox"/> Da <u>+Nu</u>
	Încetare anticipată, daune-interese sau alte sancțiuni comparabile	
	Operatorul economic s-a aflat într-o situație în care un contract de achiziții publice anterior, un contract anterior încheiat cu o entitate contractantă sau un contract de concesiune anterior a fost realizat anticipat sau au fost impuse daune-interese sau alte sancțiuni comparabile în legătură cu respectivul contract anterior:	<input type="checkbox"/> Da <u>+Nu</u>

	<i>Vă rugăm să descrieți</i>	
	Ați luat măsuri pentru a demonstra fiabilitatea dumneavoastră (autocorectare) <i>Vă rugăm să le descrieți</i>	<input type="checkbox"/> Da <input type="checkbox"/> Nu
	Vinovat de interpretare eronată, nedivulgare de informații, incapacitate de a furniza documentele necesare și obținere de informații confidențiale referitoare la această procedură	
	Operatorul economic s-a aflat într-una dintre situațiile următoare: a) Nu s-a făcut grav vinovat de declarații false la furnizarea informațiilor necesare pentru verificarea absenței motivelor de excludere sau a îndeplinirii criteriilor de selecție; b) A ascuns astfel de informații; c) Nu a fost în măsură să furnizeze, fără întârziere, documentele justificative solicitate de autoritatea contractantă sau de entitatea contractantă, și d) A încercat să influențeze în mod nepermis procesul decizional al autorității contractante sau entității contractante, să obțină informații confidențiale care i-ar putea conferi avantaje necuvenite în cadrul procedurii de achiziții publice sau că a furnizat din neglijență informații false care pot avea o influență semnificativă asupra deciziilor privind excluderea, selecția și atribuirea?	<input type="checkbox"/> Da <u>+Nu</u>
	Art.18 din Legea nr.131 din 03.07.2015 prevede: <i>Al. (3) Autoritatea contractantă extrage informația necesară pentru constatarea existenței sau inexistenței circumstanțelor descrise la alin. (1) și (2) din bazele de date disponibile ale autorităților publice sau ale părților terțe. Dacă acest lucru nu este posibil, autoritatea contractantă are obligația de a accepta ca fiind suficient și relevant pentru demonstrarea faptului că ofertantul/candidatul nu se încadrează în niciuna dintre situațiile prevăzute la alin. (1) și (2) orice document considerat edificator, din acest punct de vedere, în țara de origine sau în țara în care ofertantul/candidatul este stabilit, cum ar fi certificate, cazieri juridice sau alte documente echivalente emise de autorități competente din țara respectivă. Al. (4) În ceea ce privește situațiile menționate la alin. (2), în conformitate cu legislația internă a statului în care sânt stabiliți ofertanții/candidații, prevederile alin. (3) se referă la persoane fizice și persoane juridice, inclusiv, după caz, la directori de companii sau la orice persoană cu putere de reprezentare, de decizie ori de control privind ofertantul/candidatul. Al.(5) În cazul în care în țara de origine sau în țara în care este stabilit ofertantul/candidatul nu se emit documente de natura celor specificate la alin. (3) sau aceste documente nu vizează toate situațiile prevăzute la alin. (1) și (2), autoritatea contractantă are obligația de a accepta o declarație pe propria răspundere sau, dacă în țara respectivă nu există prevederi legale referitoare la declarația pe propria răspundere, o declarație autentică dată în fața unui notar, a unei autorități administrative sau judiciare sau a unei asociații profesionale care are competențe în acest sens.</i>	

Partea IV – Criteriile de selecție

Partea IV se completează online de către autoritatea contractantă, entitatea contractantă și operatorii economici și include.

A.	Capacitatea de a corespunde cerințelor	
	Art.21 din Legea nr.131 din 03.07.2015 stabilește următoarele motive de selecție:	
	Înscrierea într-un registru profesional relevant:	
	Este înscris între-unul dintre registrele profesionale sau comerciale relevante naționale sau din statele membre UE în care este stabilit	<u>+Da</u> <input type="checkbox"/> Nu
	<i>Aceste informații sunt disponibile gratuit pentru autorități,</i>	<u>+Da</u> <input type="checkbox"/> Nu

	<i>dintr-o bază de date națională ?</i>	Se anexează
	Este necesară o autorizație pentru ca operatorul economic să poată presta serviciul în cauză în țara unde este stabilit: <i>Vă rugăm să le descrieți</i>	<input checked="" type="checkbox"/> Da <input type="checkbox"/> Nu
	<i>Aceste informații sunt disponibile gratuit pentru autorități, dintr-o bază de date națională ?</i>	<input checked="" type="checkbox"/> Da <input type="checkbox"/> Nu Se anexează
B.	Capacitatea economică și financiară	
	Articolul 20 al.1 din Legea 131 din 03.07.2018 privind achizițiile publice, stabilește că, <i>Demonstrarea capacității economice și financiare a operatorului economic se realizează prin prezentarea unuia sau a mai multor documente relevante, cum ar fi</i>	
	Declarații bancare	
	Operatorul economic va fi în măsură să furnizeze declarații bancare sau, după caz, dovezi privind asigurarea riscului profesional, sau să furnizeze informații care să îi permită autorității contractante sau entității contractante să obțină aceste informații direct prin accesarea unei baze de date naționale în orice stat, disponibilă în mod gratuit? <i>Vă rugăm să le descrieți</i>	<input checked="" type="checkbox"/> Da <input type="checkbox"/> Nu
	<i>Aceste informații sunt disponibile gratuit pentru autorități, dintr-o bază de date națională ?</i>	<input type="checkbox"/> Da <input checked="" type="checkbox"/> Nu Potrivit articolului 55, alin.(1) CC ”Persoana juridica este organizația care are un patrimoniu distinct și răspunde pentru obligațiile sale cu acest patrimoniu...”, iar potrivit legii din patrimoniul întreprinderii face parte și capitalul social care potrivit extrasului constituit circa 4040774 lei (extrasul se anexează). Reieșind din cele relatate garantam ca suntem în stare de a răspunde pentru acțiunile sale și fără un contract de asigurare de răspundere civilă generală.
	Cifra de afaceri anuală Art. 20 din Legea 131 din 03.07.2018 privind achizițiile publice, stabilește că. <i>Al. (1¹) În sensul alin. (1) lit. c), cifra de afaceri anuală minimă impusă operatorilor economici nu trebuie să depășească de două ori valoarea estimată a contractului, cu excepția cazurilor bine justificate, precum cele legate de riscurile speciale aferente naturii bunurilor, lucrărilor sau serviciilor. Autoritatea contractantă indică principalele motive pentru o astfel de cerință în documentația de atribuire. Atunci când un contract este împărțit în loturi, indicele cifrei de afaceri se aplică pentru fiecare lot individual. Cu toate acestea, autoritatea contractantă stabilește cifra de afaceri anuală minimă impusă operatorilor economici cu referire la grupuri de loturi, dacă ofertantului câștigător îi sânt atribuite mai multe loturi care trebuie executate în același timp. În cazul în care urmează să se atribuie contracte bazate pe un acord-cadru, cifra de afaceri anuală maximă se calculează în funcție de dimensiunea maximă anticipată a contractelor specifice care vor fi executate în același timp sau, dacă aceasta nu este cunoscută, pe baza valorii estimate a acordului-cadru. În cazul unor sisteme dinamice de achiziții, cifra de</i>	

	<i>afaceri anuală maximă se calculează pe baza dimensiunii maxime anticipate a contractelor specifice care urmează să fie atribuite în cadrul sistemului respectiv.</i>	
	Cifra de afaceri anuală pentru numărul de exerciții financiare impus în anunțul relevant, în documentele achiziției sau în DUAE, este după cum urmează: <i>Se completează de către autoritatea contractantă</i> Valoare	Se anexează ultimul raport financiar.
	<i>Aceste informații sunt disponibile gratuit pentru autorități, dintr-o bază de date națională ?</i>	<input type="checkbox"/> Da <input checked="" type="checkbox"/> Nu Se anexează ultimul raport financiar.
	Cifra de afaceri medie anuală	
	Cifra de afaceri medie anuală pentru numărul de ani impus în anunțul relevant, în documentele achiziției sau în DUAE, este după cum urmează: <i>Se completează de către autoritatea contractantă</i> Număr de ani Valoare	Se anexează ultimul raport financiar.
	<i>Aceste informații sunt disponibile gratuit pentru autorități, dintr-o bază de date națională ?</i>	<input type="checkbox"/> Da <input checked="" type="checkbox"/> Nu Se anexează ultimul raport financiar.
	Raport financiar	
	Operatorul economic va fi în măsură să furnizeze raportul financiar înregistrat, extrase din raportul financiar, sau să furnizeze informații care să îi permită autorității contractante sau entității contractante să obțină acest raport direct prin accesarea unei baze de date naționale în orice stat, disponibilă în mod gratuit?	<input checked="" type="checkbox"/> Da <input type="checkbox"/> Nu
	<i>Aceste informații sunt disponibile gratuit pentru autorități, dintr-o bază de date națională?</i>	<input type="checkbox"/> Da <input checked="" type="checkbox"/> Nu Se anexează ultimul raport financiar.
	<i>Dacă autoritatea contractantă sau entitatea contractantă solicită în anunțul de participare prezentarea unor formulare care conțin informații privind capacitatea economică sau financiară, vă rugăm să furnizați formularele solicitate în anunțul de participare.</i>	
	<p>Art. 20 din Legea 131 din 03.07.2018 privind achizițiile publice, stabilește că.</p> <p>Al. (5) În cazul în care ofertantul/candidatul își demonstrează capacitatea economică și financiară invocând și susținerea acordată, în conformitate cu prevederile alin. (4), de către o altă persoană, acesta are obligația de a dovedi susținerea de care beneficiază prin prezentarea în formă scrisă a unui angajament ferm al persoanei respective, încheiat în formă autentică, prin care această persoană confirmă faptul că va pune la dispoziția ofertantului/candidatului resursele financiare invocate. Persoana care asigură susținerea financiară trebuie să îndeplinească criteriile de selecție relevante și nu trebuie să se afle în niciuna dintre situațiile prevăzute la art. 18 alin. (1) și alin. (2) lit. a), c)–d³), care determină excluderea din procedura de atribuire.</p> <p>Al. (6) Atunci când ofertantul/candidatul se bazează pe capacitățile altei persoane în ceea ce privește criteriile referitoare la capacitatea economică și financiară, autoritatea contractantă solicită ca ofertantul/candidatul și acea persoană să fie răspunzătoare solidar pentru executarea contractului.</p> <p>Al. (7) În aceleași condiții prevăzute la alin. (4)–(6), o asociație de operatori economici are dreptul să se bazeze pe capacitățile membrilor asociației sau ale altor persoane.</p>	
C.	Capacitatea tehnică și/sau profesională	
	Art.21 din Legea nr.131 din 03.07.2015 stabilește următoarele motive de selecție:	
	Operatorul economic va fi în măsură să furnizeze	<input checked="" type="checkbox"/> Da <input type="checkbox"/> Nu

	documentele solicitate de către autoritatea contractantă sau entitatea contractantă în anunțul de participare, care demonstrează capacitatea tehnică și/sau profesională pentru executarea viitorului contract, sau să furnizeze informații care să îi permită autorității contractante sau entității contractante să obțină aceste informații direct prin accesarea unei baze de date naționale în orice stat, disponibilă în mod gratuit?	
	<i>Aceste informații sunt disponibile gratuit pentru autorități, dintr-o bază de date națională?</i>	<input type="checkbox"/> Da <input type="checkbox"/> Nu se completează de către operatorul economic: text adresa de internet, autoritatea emitentă sau organismul emitent. Referința exactă a documentației.
	<i>Dacă autoritatea contractantă sau entitatea contractantă solicită în anunțul de participare prezentarea unor formulare care conțin informații privind capacitatea tehnică sau profesională, vă rugăm să furnizați formularele solicitate în anunțul de participare.</i>	
	Pentru contractele de achiziție de lucrări: executarea de lucrări de tipul specificat	
	Numai pentru contractele de achiziții publice de lucrări: în perioada de referință, operatorul economic a îndeplinit următoarele lucrări de tipul specificat. Autoritățile contractante pot solicita experiența de până la cinci ani și pot accepta experiența acumulată în urmă cu peste cinci ani.	
	Descriere	
	Valoare	
	Data de începere	
	Data de încheiere	
	Beneficiari	
	<i>Aceste informații sunt disponibile gratuit pentru autorități, dintr-o bază de date națională?</i>	<input type="checkbox"/> Da <input type="checkbox"/> Nu se completează de către operatorul economic: text adresa de internet, autoritatea emitentă sau organismul emitent. Referința exactă a documentației.
	Pentru contractele de achiziție de bunuri, servicii: executarea de livrări, prestări de tipul specificat	
	Numai pentru contractele de achiziții publice de bunuri și servicii: în perioada de referință, operatorul economic a efectuat următoarele livrări, prestări principale de tipul specificat în anunțul de participare. Autoritățile contractante pot solicita experiența de până la trei ani și pot accepta experiența acumulată în urmă cu peste trei ani. <i>Vă rugăm să le descrieți</i>	
	Valoare	
	Data de începere	
	Data de încheiere	

	Beneficiari	
	<i>Aceste informații sunt disponibile gratuit pentru autorități, dintr-o bază de date națională?</i>	<input type="checkbox"/> Da <input type="checkbox"/> Nu se completează de către operatorul economic: text adresa de internet, autoritatea emitentă sau organismul emitent. Referința exactă a documentației.
	<i>Dacă autoritatea contractantă sau entitatea contractantă solicită în anunțul de participare prezentarea unor formulare, vă rugăm să furnizați formularele solicitate în anunțul de participare.</i>	
	Instalații tehnice și măsuri de asigurare a calității	
	Vă rugăm să furnizați detalii referitoare la tehnicienii sau organismele tehnice pe care operatorul economic le poate solicita, în special cele responsabile de controlul calității în legătură cu acest exercițiu de achiziții publice. <i>Vă rugăm să le descrieți</i>	
	vă rugăm să furnizați o declarație cu privire la sisteme de management și de trasabilitate în cadrul lanțului de aprovizionare utilizate.	<input checked="" type="checkbox"/> Da <input type="checkbox"/> Nu
	<i>Aceste informații sunt disponibile gratuit pentru autorități, dintr-o bază de date națională?</i>	<input checked="" type="checkbox"/> Da <input type="checkbox"/> Nu www.inoxplus.md
	<i>Dacă autoritatea contractantă sau entitatea contractantă solicită în anunțul de participare prezentarea unor formulare, vă rugăm să furnizați formularele solicitate în anunțul de participare.</i>	
	Permiterea controalelor	
	Pentru produsele sau serviciile complexe care urmează să fie furnizate sau, în mod excepțional, pentru produsele sau serviciile necesare cu un scop anume. Operatorul economic va permite efectuarea de verificări ale capacităților de producție sau ale capacității tehnice a operatorului economic și, dacă este necesar, ale mijloacelor de studiu și de cercetare de care dispune și ale măsurilor de control al calității? Vă rugăm să rețineți că, în cazul în care operatorul economic a decis să subcontracteze o parte din contract și se bazează pe capacitățile subcontractantului pentru executarea părții respective, trebuie să completați un DUAE separat pentru astfel de subcontractanți. <i>Permiteți verificări</i>	<input checked="" type="checkbox"/> Da <input type="checkbox"/> Nu
	Diplome de studii și calificări profesionale	
	Următoarele calificări educaționale și profesionale sunt deținute de prestatorul de servicii sau de contractantul însuși și/sau în funcție de cerințele stabilite în anunțul de participare sau în documentele procedurii de achiziție de către personalul său de conducere. <i>Vă rugăm să le descrieți</i>	
	<i>Aceste informații sunt disponibile gratuit pentru autorități, dintr-o bază de date națională?</i>	<input checked="" type="checkbox"/> Da <input type="checkbox"/> Nu Se prezinta la solicitare.

	<i>Dacă autoritatea contractantă sau entitatea contractantă solicită în anunțul de participare prezentarea unor formulare, vă rugăm să furnizați formularele solicitate în anunțul de participare.</i>	
	Măsuri de management al mediului	
	Operatorul economic va putea să aplice următoarele măsuri de management de mediu atunci când execută contractul: <i>Vă rugăm să le descrieți</i>	
	<i>Aceste informații sunt disponibile gratuit pentru autorități, dintr-o bază de date națională?</i>	<input type="checkbox"/> Da <input type="checkbox"/> Nu se completează de către operatorul economic: text adresa de internet, autoritatea emitentă sau organismul emitent. Referința exactă a documentației.
	Numărul membrilor personalului de conducere	
	Numărul membrilor personalului de conducere ale operatorului economic din ultimii trei ani au fost după cum urmează.	Anul 2016 Număr 1 Anul 2017 Număr 1 Anul 2018 Număr 1
	Pentru contractele de achiziție de bunuri/servicii: eşantioane, descrieri sau fotografii, fără certificate de autenticitate	
	Pentru contractele de achiziții publice de bunuri/servicii: operatorul economic va furniza eşantioanele, descrierile sau fotografiile solicitate ale produselor/serviciilor care urmează să fie furnizate/prestate, care nu trebuie să fie însoțite de certificate de autenticitate.	+Da <input type="checkbox"/> Nu
	<i>Aceste informații sunt disponibile gratuit pentru autorități, dintr-o bază de date națională?</i>	+Da <input type="checkbox"/> Nu www.inoxplus.md
	<i>Dacă autoritatea contractantă sau entitatea contractantă solicită în anunțul de participare prezentarea unor formulare, vă rugăm să furnizați formularele solicitate în anunțul de participare.</i>	
D.	Sisteme de asigurare a calității și standarde de management de mediu.	
	Art. al din lege stabilește următoarele motive de selecție.	
	Certificate emise de organisme independente cu privire la sistemele sau standardele de management de mediu	+Da <input type="checkbox"/> Nu
	<i>Aceste informații sunt disponibile gratuit pentru autorități, dintr-o bază de date națională?</i>	+Da <input type="checkbox"/> Nu Se prezinta la solicitare.
	<i>Dacă autoritatea contractantă sau entitatea contractantă solicită în anunțul de participare prezentarea unor formulare, vă rugăm să furnizați formularele solicitate în anunțul de participare.</i>	

Partea V- Indicații generale pentru toate criteriile de selecție

Partea V - se completează online de către autoritatea contractantă, entitatea contractantă și operatorii economici și include.

<p>A.</p>	<p>Îndeplinirea tuturor criteriilor de selecție impuse: Operatorul economic va fi în măsură să furnizeze formularele, certificatele, avizele și alte documente indicate în anunțul de participare, sau să ofere informații care să îi permită autorității contractante sau entității contractante să obțină aceste documente, informații direct prin accesarea unei baze de date naționale în orice stat, disponibilă în mod gratuit?</p> <p>Termen</p>	<p><input checked="" type="checkbox"/> +Da <input type="checkbox"/> Nu</p>
	<p><i>Aceste informații sunt disponibile gratuit pentru autorități, dintr-o bază de date națională?</i></p>	<p><input checked="" type="checkbox"/> +Da <input type="checkbox"/> Nu Se prezintă la solicitare.</p>

Partea VI - Preselecția candidaților calificați pentru procedura licitației restrânse, negociere, dialog competitiv și parteneriatul pentru inovare

Partea VI se completează online de către autoritatea contractantă, entitatea contractantă și operatorii economici și include.

<p>Operatorul economic declară că: Îndeplinește criteriile sau regulile obiective și nediscriminatorii aplicabile pentru limitarea numărului de candidați în următorul mod:</p>	<p><input checked="" type="checkbox"/> +Da</p>
<p>Operatorul economic declară că: Dispune de certificate sau alte forme de documente justificative, după cum este cerut de anunțul de participare relevant:</p>	<p><input checked="" type="checkbox"/> +Da</p>
<p><i>Aceste informații sunt disponibile gratuit pentru autorități, dintr-o bază de date națională?</i></p>	<p><input checked="" type="checkbox"/> +Da <input type="checkbox"/> Nu Se prezintă la solicitare.</p>

Partea VII- Declarațiile finale

Operatorul economic declară că informațiile prezentate în părțile II - VI de mai sus sunt exacte și corecte și că au fost furnizate cunoscând pe deplin consecințele cazurilor grave de declarații false.

Operatorul economic declară în mod oficial că poate să furnizeze, la cerere și fără întârziere, certificatele și alte forme de documente justificative menționate, cu excepția cazului în care:

1. Autoritatea contractantă sau entitatea contractantă are posibilitatea de a obține documentele justificative în cauză direct prin accesarea unei bazei de date relevante care este disponibilă gratuit, și se consimte accesul la informațiile menționate, în cazul în care acest lucru este necesar.

Operatorul economic declară în mod oficial că este de acord ca Direcția Educație Tineret și Sport Sectorul Botanica, astfel cum este descrisă în partea I secțiunea A să obțină acces la documentele justificative privind informațiile pe care le-a furnizat în acest Document Unic de Achiziție European în scopul Informația o găsiți în SIA RSAP. <https://achizitii.md/ro/public/tender/21025466/> MTender ID ocds-b3wdp1-MD-1593580439830

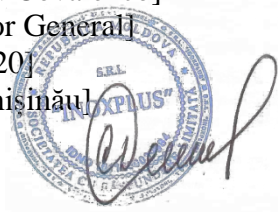
Nume: [Dumitru Covalenco]

Poziția: [Director General]

Data: [22.07.2020]

Locul: [mun. Chișinău]

Semnătura



MINISTERUL SĂNĂTĂȚII AL REPUBLICII MOLDOVA
РЕСПУБЛИКА МОЛДОВА
МИНИСТЕРСТВО ЗДРАВООХРАНЕНИЯ

SERVICIUL DE SUPRAVEGHERE DE STAT
A SĂNĂTĂȚII PUBLICE

СЛУЖБА ГОСУДАРСТВЕННОГО НАДЗОРА
ЗА ОБЩЕСТВЕННЫМ ЗДОРОВЬЕМ

CENTRUL NAȚIONAL DE SĂNĂTĂTE PUBLICĂ
НАЦИОНАЛЬНЫЙ ЦЕНТР
ОБЩЕСТВЕННОГО ЗДОРОВЬЯ

2028, Кишинэу, ул. Г.Асаки 67 а
Тел. +373 22 574501, Факс +373 22 729725
IDNO 1007601001123
e-mail: cnsnp@cnsnp.md; anticamera@cnsnp.md



DOCUMENTAȚIE MEDICALĂ / Медицинская документация
FORMULAR / Форма Nr. 303-2/e

APROBAT DE MS AL RM / Утверждена МЗ РМ 31.10.11 Nr. 828
Centrul de încercări de laborator acreditat
în Sistemul Național de Acreditare în Domeniul
Evaluării Conformității Produselor
Испытательный лабораторный центр
аккредитованный Национальным Аккредитационным
Центром РМ MOLDAC Certificat nr. LI-044 din
02.06.2014 valabil până la 16.02.2018
Acreditat în Sistemul Ministerului Sănătății RM
Аккредитованный в системе Министерства
Здравоохранения РМ Certificat nr. 2293 din
24.10.2014, valabil până la 24.10.2019

AVIZ SANITAR

PENTRU PRODUSELE ALIMENTARE ȘI NEALIMENTARE Nr. 2228

Санитарное заключение для пищевых и непищевых продуктов

din/om " 23 " august 201 7

Prin prezentul aviz sanitar se confirmă că producerea, importul, utilizarea și desfacerea produselor
Настоящим санитарным заключением подтверждается, что производство, ввоз, использование и реализация продукции,
Confecții din inox, inclusiv pentru utilizare în industria alimentară

sunt conforme Regulamentului (lor) sanitar (e) / соответствуют санитарному (ым) регламенту (ам) (se va indica denumirea
completă a Regulamentului (lor) sanitar (e) / указать полное наименование санитарного (ых) регламента (ов)

HG nr.308 din 29.04.2011, „Regulamentul sanitar privind materialele și obiectele
destinate să vină în contact cu produsele alimentare”, HG nr.278 din 24.04.2013

Organizația-producătoare/importatoare, țara de origine / Организация произв./импортер, страна происхождения

Republica Moldova, „INOXPLUS” SRL - producător; Taiwan, YC INOX CO.,LTD; China, SINOSTEEL
STAINLESS STEEL PIPE TECHNOLOGY (Shanxi) CO.,LTD - furnizori materie primă

Destinatarul avizului sanitar / Получатель санитарного заключения

„INOXPLUS” SRL, Moldova, Chișinău, str.Petru Rareș 36/48

Ca temelie pentru recunoașterea conformității produselor Regulamentului (lor) sanitar (e) menționat (e) au servit /

Основанием для признания продукции указанному (ым) санитарному (ым) регламенту (ам) /послужило

Demers, autorizație sanitară de funcționare nr.13509 din 30.12.2014, rapoarte a încercărilor de laborator
nr.4739-4740 din 22.08.2017

(a enumera documentele de însoțire, buletinele de analiză/перечислить сопроводительные док., протоколы исслед.)

Caracteristica sanitară a produselor/sанитарная характеристика продукции:

Parametrii (factorii) /, показатели (факторы)

Normativul sanitar / санитарный норматив

conform rapoartelor încercărilor de laborator nr.4739-4740 din 22.08.2017

Domeniu de utilizare / Область применения:

producere, utilizare în industria alimentară

Condițiile necesare de utilizare, depozitare, transportare, măsurile de securitate / Необходимые условия использования,
хранения, транспортировки, меры безопасности:

plasarea pe piață în condițiile respectării legislației în vigoare în Republica Moldova

AVIZUL SANITAR este valabil pînă la / Санитарное Заключение действительно до: 30 august 2020

ADJUNCTUL MEDICULUI ȘEF SANITAR DE STAT AL REPUBLICII MOLDOVA

Iurie PINZARU

(numele, prenumele / Ф.И.О.)

L.Ș.

SP

CNSP/ИЦОЗ

10XVI25



(semnătura / подпись)

SSSSP / СГНОЗ

0046195

03



**MINISTERUL SĂNĂTĂȚII, MUNCII
ȘI PROTECȚIEI SOCIALE
AL REPUBLICII MOLDOVA**
МИНИСТЕРСТВО ЗДРАВООХРАНЕНИЯ, ТРУДА
И СОЦИАЛЬНОЙ ЗАЩИТЫ РЕСПУБЛИКИ МОЛDOVA
AGENȚIA NAȚIONALĂ PENTRU SĂNĂTATE PUBLICĂ
НАЦИОНАЛЬНОЕ АГЕНТСТВО ОБЩЕСТВЕННОГО ЗДОРОВЬЯ
MD-2028, mun. Chișinău, str. Gheorghe. Asachi, 67-a
Tel. + 373 22 574501, fax + 373 22 729725
IDNO 1018601000021
E-mail: ansp@ansp.md; anticamera@ansp.md

DOCUMENTAȚIE MEDICALĂ / Медицинская документация
FORMULAR / Форма Nr. 303-2/e
APROBAT DE MSMPS al RM / Утверждена МЗТCS РМ
31.10.11 Nr. 828
Centrul de încercări de laborator acreditat de către
Centrul Național de Acreditare din Republica Moldova MOLDAC
Испытательный лабораторный центр аккредитованный
Национальным Аккредитационным Центром РМ MOLDAC
Certificat nr. LI-044 din 17.02.2018 valabil până la 16.02.2022
Acreditat în Sistemul Ministerului Sănătății, Muncii
și Protecției Sociale al RM
Аккредитованный в системе Министерства Здравоохранения, Труда и
Социальной Защиты Республики Молдова
Certificat nr. 2293 din 24.10.2014, valabil până la 24.10.2019

AVIZ SANITAR
PENTRU PRODUSELE ALIMENTARE ȘI NEALIMENTARE Nr. 1886
Санитарное заключение для пищевых и непищевых продуктов

din/om " 28, " noiembrie a./z. 201 8

Prin prezentul aviz sanitar se confirmă că producerea, importul, utilizarea și desfacerea produselor / echipamentelor
Настоящим санитарным заключением подтверждается, что производство, ввоз, использование и реализация продукции / оборудования

Tablă din inox, țeavă și profile

sunt conforme Regulamentului (lor) sanitar (e) / соответствуют санитарному (ым) регламенту (ам) (se va indica denumirea completă a Regulamentului (lor) sanitar (e) / указать полное наименование санитарного (ых) регламента (ов)
HG nr.913 din 25.07.2016 „Reglementări tehnice cu privire la produsele pentru construcții”

Organizația-producătoare/importatoare, țara de origine / организация произв./импортер, страна происхождения
Taiwan, SINOSTEEL STAINLESS STEEL PIPE TEWCHNOLOGY (SHANXI) CO.,LTD

Destinatarul avizului sanitar / получатель санитарного заключения
„INOXPLUS” SRL, Moldova, Chișinău, str. Petru Rareș, 36/48

Ca temei pentru recunoașterea conformității produselor Regulamentului (lor) sanitar (e) menționat (e) a servit / Основанием для признания продукции указанному (ым) санитарному (ым) регламенту (ам) послужило
Demers, autorizație sanitară de funcționare nr.647 din 16.02.2018, certificat test, rapoarte a încercărilor de laborator nr.5649 din 09.11.2018, nr.5650 din 08.11.2018
(a enumera documentele de însoțire, buletinele de analiză / перечислить сопроводительные док., протоколы исслед.)

Caracteristica sanitară a produselor / санитарная характеристика продукции:
Parametrii (factorii) / показатели (факторы) Normativul sanitar / санитарный норматив

conform rapoartelor încercărilor de laborator nr.5649 din 09.11.2018, nr.5650 din 08.11.2018

Domeniu de utilizare / Область применения: lucrări de construcție

Condițiile necesare de utilizare, depozitare, transportare, măsurile de securitate / Необходимые условия использования, хранения, транспортировки, меры безопасности:
importul, plasarea pe piață în condițiile respectării legislației în vigoare în Republica Moldova

AVIZUL SANITAR este valabil pînă la / Санитарное Заключение действительно до: 30 noiembrie 2019

Int. **DIRECTORUL AGENȚIEI NAȚIONALE PENTRU SĂNĂTATE PUBLICĂ**
Nicolae ENRTUNĂ



(semnătura / подпись)

ANSP/HA03

0001952 03

ex:Șt. Constantinovici
tel: 574 679

SP 10-XVI-09

CERTIFICAT
privind lipsa sau existența restanțelor față de bugetul public național

Nr. № **A2016641**

din от **16.07.2020**

1. Destinația / Назначение

Pentru participare la proceduri de achizitii publice

2. Date despre contribuabil / Информация о налогоплательщике

Denumirea Наименование	Codul fiscal / Numărul de identificare Фискальный код / Идентификационный номер
INOXPLUS S.R.L.	1011600039984
Adresa sediului de bază (strada, numărul) Адрес основного месторасположения (улица, номер)	Codul - Denumirea localității Код - Наименование населенного пункта
Petru Rares nr.36 of.48	0150-SEC.RISCANI

**3. Atestarea lipsei sau existenței restanțelor conform datelor Sistemului Informațional Automatizat /
Подтверждение отсутствия или наличия недоимки согласно данных Информационной автоматизированной системы**

La data emiterii prezentului certificat restanța față de bugetul public național constituie/ На дату выдачи данной справки недоимка перед национальным публичным бюджетом составляет:
0,00 lei/лей.

4. Valabil pînă la / Действителен до 31.07.2020

5. Autentificarea Serviciului Fiscal de Stat / Подтверждение Государственной налоговой службы

Șef DDF Rîșcani
a DGAF mün. Chișinău

L.Ș/ М.П.

Excesiv
Svetlana Slonovscata
Numele și prenumele/Фамилия и имя



Viorica CĂUȘ
Semnătura/Подпись

Viorica CĂUȘ

Numele și prenumele/Фамилия и имя

Este extras din Sistemul Informațional al SFS SIA „Contul curent al contribuabilului”// 16.07.2020 ora 13:57:27
cu aplicarea prevederilor pct. 82-83 Ordin IFPS nr.400 din 14.03.2014 (Monitorul Oficial 72-77/399, 28.03.2014)

NOTA (56,37)



„INOXPLUS” SRL
mun. Chișinău, str. Petricani 17/3
Tel: 022 317 318
fax: 022 317 008;
www.inoxplus.md

c/f 1011600039984 / TVA 0607844
BC Moldindconbank SA, fil. Kiev
c/d MD12ML000000002251536273
Cod Banc: MOLDMD2X336

Către: **Direcția Educație Tineret și Sport Sectorul Botanica**

DECLARAȚIE PRIVIND GARANȚIE

Prin prezentul act, compania Inoxplus SRL cu regret constata ca fiind exagerata perioada de garanție (3 ani) reieșind din termenul standard oferit de producător (2 ani), iar orice perioada care depășește durata de funcționare este supusa unor cheltuieli suplimentare (deservire, intervenție, reparație) suportate de furnizor local, care cumulativ vor depăși valoarea bugetata a unui bun destinat achiziției. Cadrul legal de referință: Legea Nr. 105 din 13.03.2003, Articolul 17 (12), al. (3) Dacă termenul de garanție este stabilit de producător, vânzătorul nu poate stabili un termen mai mic. + al. (4) În cazul în care producătorul nu a stabilit un termen de garanție pentru produsele de folosință îndelungată, consumatorul beneficiază de drepturile prevăzute la art. 18 alin. (2) dacă neconformitățile au apărut în termen de 2 ani de la livrarea produsului. La fel citind Articolul 183 al. (1) Răspunderea vânzătorului, conform prevederilor art. 18, este angajată dacă neconformitatea apare într-un termen de 2 ani, calculat de la livrarea produsului. + al. (2) Pentru produsele a căror durată de funcționare este mai mică de 2 ani, termenul prevăzut la alin. (1) se reduce la această durată..

Termenul de garanție începe din data primirii echipamentului (data facturii/actului de predare-primire) și va fi supus respectării normelor de folosire a utilajului in conformitate cu documentația si instrucțiunile de folosire ce vor însoți bunurile.

Evaluarea funcționalității acestora se va face prin participațiune in comun a unei comisii constituite din Vânzător si Comparator, ce tine de depistarea eventualelor circumstanțe care au dus la întreruperea funcționarii corespunzătoare, acestea vor fi elucidate la fel in urma unui efort in comun, la sediul Beneficiarului, prin prezenta unui expert, la necesitate.

Defecțiunile in condiții de garanție tehnica vor fi eliminate la fata locului, sau la sediul Furnizorului, in termeni prestabiliți prin clauze contractuale.

Defectele parvenite in urma utilizării necorespunzătoare a echipamentului, ori a întrebuințării de către personalul necalificat si/sau neinstruit din partea Beneficiarului – vor duce la anularea termenului de garanție, iar costul remediilor de buna funcțiune a utilajului vor fi purtate in întregime de Comparator, inclusiv cheltuieli de transport si intervenție a echipei de deservire/reparație.

Cu respect,

Directorul General Inoxplus SRL

Dumitru Covalenco





INOX PLUS
www.inoxplus.md



CATALOG
Utilaj Industrial

Despre Noi

Compania INOXPLUS SRL activează pe piața Republicii Moldova din 2011 și se dezvoltă într-un ritm rapid, oferind produse din INOX(oțel inoxidabil) de calitate la un preț accesibil.

Activitatea companiei se divizează în 3 ramuri mari:

- Produse finite
- Producere
- Servicii

INOXPLUS realizează INOX angro și cu amănuntul. Livrarea directă de la producători oferă o gamă largă de produse de o calitate excepțională.

Toate produsele sunt importate din Italia, Grecia, Germania, Cehia, Polonia, Turcia sau țările Asiatice și sunt fabricate conform standardelor Europene.



Politici Corporative

INOXPLUS SRL dorește să îmbunătățească continuu performanțele în domeniul metalurgiei și anume a inoxului.

În acest scop ne angajăm:

- Să asigurăm servicii de înaltă calitate pentru a satisface în mod constant cerințele și așteptările fiecărui client.
- Să asigurăm un cadru organizatoric optim în vederea asigurării calității produselor/serviciilor.
- Să respectăm prevederile legale în vigoare și alte cerințe aplicabile domeniului nostru de activitate.
- Să asigurăm securitatea și sănătatea la locurile de muncă prin minimizarea sau eliminarea riscurilor.
- Să evaluăm periodic politica, obiectivele și programul de management făcând corecțiile necesare ori de câte ori este necesar.
- Să ne asigurăm că politica noastră este documentată, implementată, menținută și comunicată întregului personal și disponibilă pentru toate părțile interesate.
- Să ne sprijinim proprii angajați, prin instruire, în vederea dezvoltării profesionale și a cunoașterii obligațiilor individuale în domeniul calității, protecției mediului, securității și sănătății în muncă.



De ce să ne alegeți pe noi?



- Calitate superioară
- Standard European
- Parteneri mondiali
- Abordare individuală
- Profesionalism
- Flexibilitate și inovare
- Certificat de garanție
- Siguranța serviciilor

Parteneri

MARCEGAGLIA



EBARA



ARGESAN®



ValbrunaNordic

PADANA TUBI
& PROFILATI ACCIAIO S.P.A.

inox-mare®



ThyssenKrupp



KLINGSPOR

Abrasives Technology



ITALBOLT
INOX
SERVICE



outokumpu



1 Cuprins

Mese din inox



pag. 3-10

Spălătoare din inox

pag.11-18



Dulapuri din inox



pag. 19-25

Rafturi din inox

pag. 25 -32



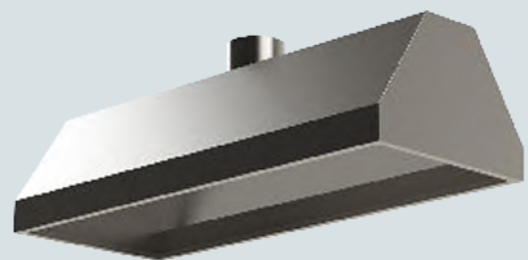
Cărucioare din inox



pag. 33-38

Hote din inox

pag. 39 -40



MESE DIN INOX



pag. 5



pag. 5



pag. 6



pag. 7



pag. 7



pag. 7



pag. 8



pag. 8



pag. 8



pag. 9

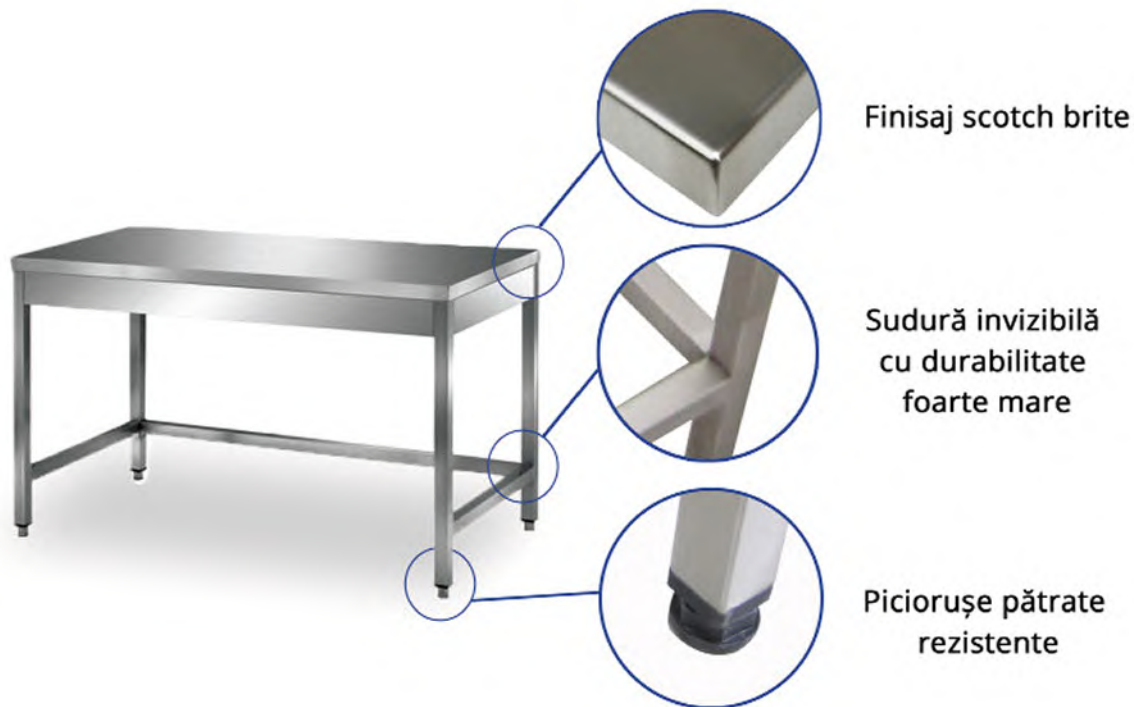


pag. 9



pag. 9

- Fiecare produs a fost conceput și proiectat pentru a fi integrat în diferite medii profesionale, specifice, la cererea clientului. Produsele se caracterizează prin funcționalitate, robustețe și design.
- Fabricate din oțel inoxidabil AISI 304, finisaj scotch-brite, picioare regrabile pe înălțime.
- Structura sudată, robustă.



pag. 10



pag. 10



pag. 10

5 Mese din inox

CARACTERISTICI

- Inox alimentar de marca AISI 304
- Finisaj scotch brite
- Piciorușe pătrate, rotunde
- Piciorușe ajustabile
- Rotile

Denumire produs

Model

Dimensiuni (mm)

Masă



IP 01

600*600*850
900*600*850
1200*600*850
1500*600*850
2000*600*850
600*700*850
900*700*850
1200*700*850
1500*700*850
1850*700*850
600*800*850
900*800*850
1200*800*850
1500*800*850
1850*800*850

Masă cu o poliță inferioară



IP 02

600*600*850
900*600*850
1200*600*850
1500*600*850
2000*600*850
600*700*850
900*700*850
1200*700*850
1500*700*850
1850*700*850
600*800*850
900*800*850
1200*800*850
1500*800*850
1850*800*850

CARACTERISTICI

- Inox alimentar de marca AISI 304
- Finisaj scotch brite
- Piciorușe pătrate, rotunde
- Piciorușe ajustabile
- Rotile

Denumire produs

Model

Dimensiuni (mm)

Masă cu două polițe inferioare



IP 03

600*600*850
900*600*850
1200*600*850
1500*600*850
2000*600*850
600*700*850
900*700*850
1200*700*850
1500*700*850
1850*700*850

Masă cu o poliță inferioară și rotile



IP 04

600*600*850
900*600*850
1200*600*850
1500*600*850
2000*600*850
600*700*850
900*700*850
1200*700*850
1500*700*850
1850*700*850

Masă cu două polițe inferioare și rotile



IP 05

600*600*850
900*600*850
1200*600*850
1500*600*850
2000*600*850
600*700*850
900*700*850
1200*700*850
1500*700*850
1850*700*850

7 Mese din inox

CARACTERISTICI

- Inox alimentar de marca AISI 304
- Finisaj scotch brite
- Piciorușe pătrate, rotunde
- Piciorușe ajustabile
- Rotile

Denumire produs

Model

Dimensiuni (mm)

Masă cu o poliță de tip grilă



IP 06

600*600*850
900*600*850
1200*600*850
1500*600*850
2000*600*850
600*700*850
900*700*850
1200*700*850
1500*700*850
1850*700*850

Masă cu două polițe de tip grilă



IP 07

600*600*850
900*600*850
1200*600*850
1500*600*850
2000*600*850
600*700*850
900*700*850
1200*700*850
1500*700*850
1850*700*850

Masă cu orificiu debarasare deșeuri



IP 08

600*600*850
900*600*850
1200*600*850
1500*600*850
2000*600*850
600*700*850
900*700*850
1200*700*850
1500*700*850
1850*700*850

CARACTERISTICI

- Inox alimentatar de marca AISI 304
- Finisaj scotch brite
- Piciorușe pătrate, rotunde
- Piciorușe ajustabile
- Rotile

Denumire produs

Model

Dimensiuni (mm)

Masă cu poliță înjumătățită



IP 09

600*600*850
 900*600*850
 1200*600*850
 1500*600*850
 2000*600*850
 600*700*850
 900*700*850
 1200*700*850
 1500*700*850
 1850*700*850

Masă cu o poliță superioară



IP 10

600*600*850
 900*600*850
 1200*600*850
 1500*600*850
 2000*600*850
 600*700*850
 900*700*850
 1200*700*850
 1500*700*850
 2000*700*850

Masă cu două polițe superioare



IP 11

600*600*850
 900*600*850
 1200*600*850
 1500*600*850
 2000*600*850
 600*700*850
 900*700*850
 1200*700*850
 1500*700*850
 2000*700*850

9 Mese din inox

CARACTERISTICI

- Inox alimentară de marca AISI 304
- Finisaj scotch brite
- Piciorușe pătrate, rotunde
- Piciorușe ajustabile
- Rotile

Denumire produs

Model

Dimensiuni (mm)

Masă cu un sertar și o poliță inferioară



IP 12

600*600*850
900*600*850
1200*600*850
1500*600*850
2000*600*850
600*700*850
900*700*850
1200*700*850
1500*700*850
2000*700*850

Masă cu trei sertare și o poliță inferioară



IP 13

600*600*850
900*600*850
1200*600*850
1500*600*850
2000*600*850
600*700*850
900*700*850
1200*700*850
1500*700*850
2000*700*850

Masă cu sertare lateral și o poliță inferioară



IP 14

600*600*850
900*600*850
1200*600*850
1500*600*850
2000*600*850
600*700*850
900*700*850
1200*700*850
1500*700*850
2000*700*850

CARACTERISTICI

- Inox alimentar de marca AISI 304
- Finisaj scotch brite
- Piciorușe pătrate, rotunde
- Piciorușe ajustabile
- Rotile

Denumire produs

Model

Dimensiuni (mm)

Masă dulap cu uși glisante și sertare



IP 15

600*600*850
 900*600*850
 1200*600*850
 1500*600*850
 2000*600*850
 600*700*850
 900*700*850
 1200*700*850
 1500*700*850
 2000*700*850

Masă dulap cu uși glisante



IP 16

600*600*850
 900*600*850
 1200*600*850
 1500*600*850
 2000*600*850
 600*700*850
 900*700*850
 1200*700*850
 1500*700*850
 2000*700*850

Masă dulap cu uși glisante și bordură antistropire



IP 17

600*600*850
 900*600*850
 1200*600*850
 1500*600*850
 2000*600*850
 600*700*850
 900*700*850
 1200*700*850
 1500*700*850
 2000*700*850

SPĂLĂTOARE DIN INOX



pag. 13



pag. 13



pag. 14



pag. 14



pag. 15



pag. 15



pag. 15



pag. 16



pag. 16



pag. 16

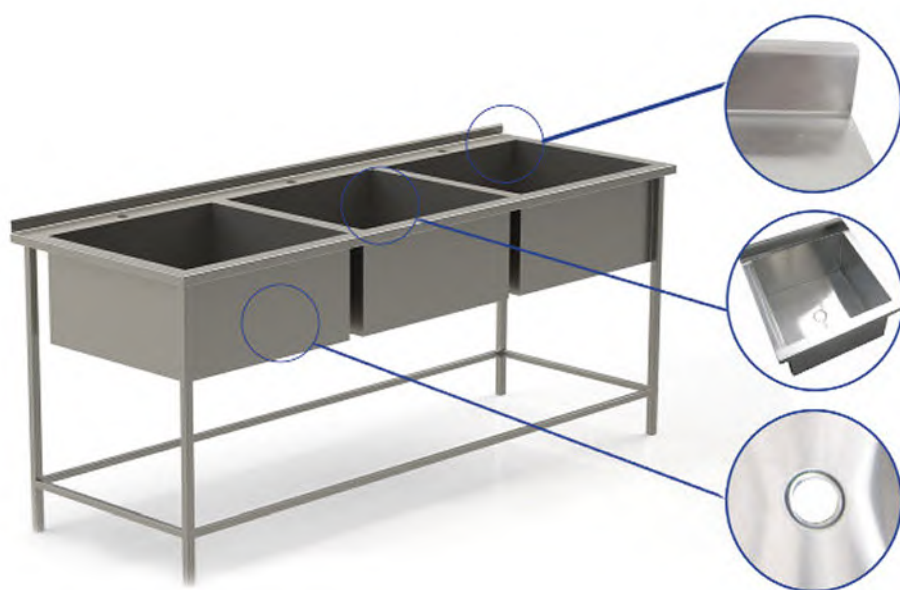


pag. 17



pag. 17

- Fiecare produs a fost conceput și proiectat pentru a fi integrat în diferite medii profesionale, specifice, la cererea clientului. Produsele se caracterizează prin funcționalitate, robustețe și design.
- Fabricate din oțel inoxidabil AISI 304, finisaj scotch-brite, picioare regrabile pe înălțime.
- Structura sudată, robustă.



Bordură de protecție cu finisaj scotch brite

Chiuvete pătrate din inox încorporate în lavoare

Este prevăzut cu gaură de canalizare pentru sistemul de scurgere



pag. 17



pag. 18



pag. 18

13 Spălătoare din inox

CARACTERISTICI

- Inox alimentară de marca AISI 304
- Finisaj scotch brite
- Piciorușe pătrate
- Piciorușe ajustabile

Denumire produs

Model

Dimensiuni (mm)

Spălător cu o cuvă



IP 18

500*600*850

600*600*850

700*600*850

500*700*850

600*700*850

700*700*850

Spălător cu o cuvă, tip închis



IP 19

500*600*850

600*600*850

700*600*850

500*700*850

600*700*850

700*700*850

Spălător cu o cuvă și o poliță inferioară



IP 20

500*600*850

600*600*850

700*600*850

500*700*850

600*700*850

700*700*850

Spălătoare din inox 14

CARACTERISTICI

- Inox alimentar de marca AISI 304
- Finisaj scotch brite
- Piciorușe pătrate
- Piciorușe ajustabile

Denumire produs

Model

Dimensiuni (mm)

Spălător cu o cuvă și picurător pe dreapta



IP 21

900*600*850
1200*600*850
1500*600*850
2000*600*850
900*700*850
1200*700*850
1500*700*850
2000*700*850

Spălător cu o cuvă, picurător pe dreapta și o poliță inferioară



IP 22

900*600*850
1200*600*850
1500*600*850
2000*600*850
900*700*850
1200*700*850
1500*700*850
2000*700*850

Spălător cu o cuvă, picurător pe dreapta și o poliță inferioară, tip închis



IP 23

900*600*850
1200*600*850
1500*600*850
2000*600*850
900*700*850
1200*700*850
1500*700*850
2000*700*850

UTILAJ INDUSTRIAL | Spălătoare din inox

15 Spălătoare din inox

CARACTERISTICI

- Inox alimentar de marca AISI 304
- Finisaj scotch brite
- Piciorușe pătrate
- Piciorușe ajustabile

Denumire produs

Model

Dimensiuni (mm)

Spălător cu două cuve



IP 24

950*600*850
1200*600*850
1500*600*850
950*700*850
1200*700*850
1500*700*850

Spălător cu două cuve și o poliță inferioară



IP 25

950*600*850
1200*600*850
1500*600*850
950*700*850
1200*700*850
1500*700*850

Spălător cu două cuve și picurător pe dreapta/stînga



IP 26

1200*600*850
1500*600*850
2000*600*850
1200*700*850
1500*700*850
2000*700*850

UTILAJ INDUSTRIAL | Spălătoare din inox

Spălătoare din inox 16

CARACTERISTICI

- Inox alimentară de marca AISI 304
- Finisaj scotch brite
- Piciorușe pătrate
- Piciorușe ajustabile

Denumire produs

Model

Dimensiuni (mm)

Spălător cu două cuve, picurător pe dreapta/stînga și o poliță inferioară



IP 27

1200*600*850

1500*600*850

2000*600*850

1200*700*850

1500*700*850

2000*700*850

Spălător cu o cuvă, picurător dublu și o poliță inferioară



IP 28

1000*600*850

1200*600*850

1500*600*850

2000*600*850

1000*700*850

1200*700*850

1500*700*850

2000*700*850

Spălător cu două cuve, picurător dublu și o poliță inferioară



IP 29

1500*600*850

2000*600*850

1500*700*850

2000*700*850

UTILAJ INDUSTRIAL | Spălătoare din inox

17 Spălătoare din inox

CARACTERISTICI

- Inox alimentar de marca AISI 304
- Finisaj scotch brite
- Piciorușe pătrate
- Piciorușe ajustabile

Denumire produs

Spălător cu trei cuve

Model

Dimensiuni (mm)



IP 30

1400*600*850

1700*600*850

2000*600*850

1400*700*850

1700*700*850

2000*700*850

Spălător cu trei cuve, bordură antistropire și o poliță inferioară



IP 31

1400*600*850

1700*600*850

2000*600*850

1400*700*850

1700*700*850

2000*700*850

Spălător cu trei cuve, picurător, bordură antistropire și o poliță inferioară



IP 32

1650*600*850

2000*600*850

1650*700*850

2000*700*850

Spălătoare din inox 18

CARACTERISTICI

- Inox alimentară de marca AISI 304
- Finisaj scotch brite
- Piciorușe pătrate
- Piciorușe ajustabile

Denumire produs

Model

Dimensiuni (mm)

Spălător cu patru cuve



IP 33

1850x600x850

2050*600*850

2250x600x850

1850x700x850

2050*700*850

2250x700x850

Spălător cu patru cuve și o poliță inferioară



IP 34

1850x600x850

2050*600*850

2250x600x850

1850x700x850

2050*700*850

2250x700x850

Spălător cu cinci cuve



IP 35

2300*600*850

2550*600*850

2800*600*850

2300*700*850

2550*700*850

2800*700*850

UTILAJ INDUSTRIAL | Spălătoare din inox

DULAPURI DIN INOX



pag. 21



pag. 21



pag. 21



pag. 22



pag. 2



pag. 22



pag. 23



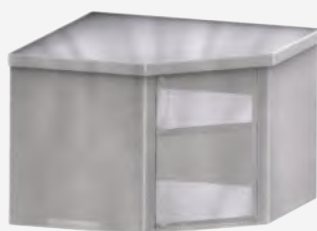
pag. 23



pag. 23



pag. 24

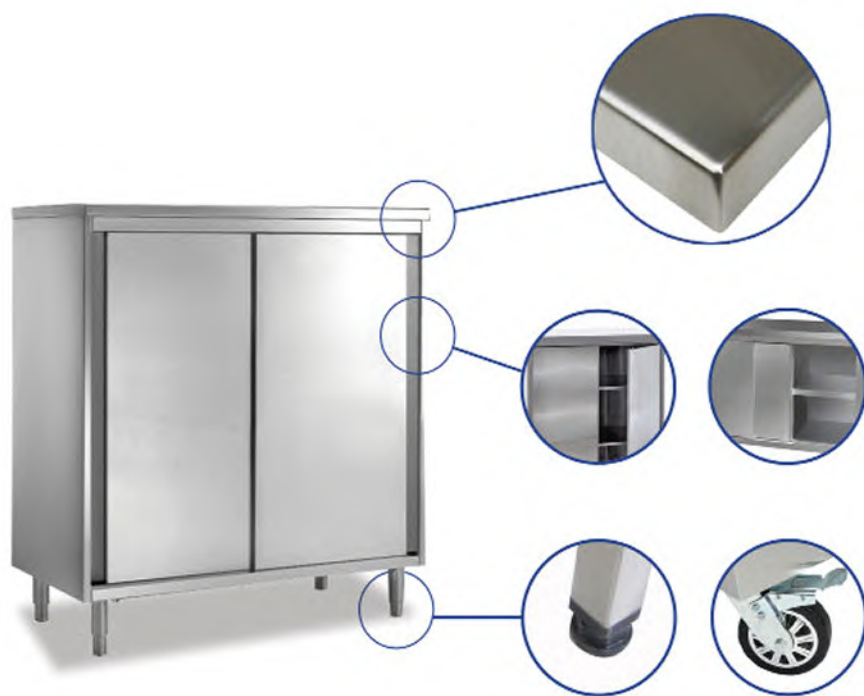


pag. 24



pag. 24

- Fiecare produs a fost conceput și proiectat pentru a fi integrat în diferite medii profesionale, specifice, la cererea clientului. Produsele se caracterizează prin funcționalitate, robustețe și design.
- Fabricate din oțel inoxidabil AISI 304, finisaj scotch-brite, picioare regrabile pe înălțime.
- Structura sudată, robustă.



Finisaj scotch brite

Uși cu sistem de deschidere simplu sau uși glisante

Picioarușe pătrate rezistente sau roțile speciale

21 Dulapuri din inox

CARACTERISTICI

- Inox alimentar de marca AISI 304
- Finisaj scotch brite
- Piciorușe pătrate, rotunde
- Piciorușe ajustabile
- Rotile

Denumire produs

Model

Dimensiuni (mm)

Dulap cu sertare



IP 36

600*600*850

800*600*850

Dulap dublu cu sertare



IP 37

800*600*850

1000*600*850

1200*600*850

800*700*850

1000*700*850

1200*700*850

Dulap dublu cu sertare și uși glisante



IP 38

800*600*850

1000*600*850

1200*600*850

800*700*850

1000*700*850

1200*700*850

CARACTERISTICI

- Inox alimentară de marca AISI 304
- Finisaj scotch brite
- Piciorușe pătrate, rotunde
- Piciorușe ajustabile
- Rotile

Denumire produs

Model

Dimensiuni (mm)

Dulap vertical cu polițe



IP 39

500*500*1800

600*500*1800

Dulap vertical cu uși batante și polițe



IP 40

1000*500*1800

1200*500*1800

Dulap vertical cu uși glisante și polițe



IP 41

1000*500*1800

1200*500*1800

23 Dulapuri din inox

CARACTERISTICI

- Inox alimentar de marca AISI 304
- Finisaj scotch brite

Denumire produs

Model

Dimensiuni (mm)

Dulap suspendat



IP 42

800x300x400
1000x300x400
1200x300x400
1400x300x400

Dulap suspendat cu o poliță



IP 43

800x300x800
1000x300x800
1200x300x800
1400x300x800

Dulap suspendat cu două polițe



IP 44

800x300x1200
1000x300x1200
1200x300x1200
1400x300x1200

Dulapuri din inox 24

CARACTERISTICI

- Inox alimentară de marca AISI 304
- Finisaj scotch brite

Denumire produs

Model

Dimensiuni (mm)

Dulap suspendat de colț cu ușă batantă



IP 45

500x500x400

600x600x400

Dulap suspendat de colț cu ușă batantă și două polițe intermediare



IP 46

500x500x600

600x600x600

Dulap suspendat de colț cu ușă batantă și trei polițe intermediare



IP 47

500x500x750

600x600x750

RAFTURI DIN INOX



pag. 27



pag. 27



pag. 27



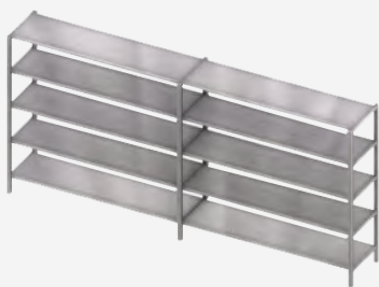
pag. 28



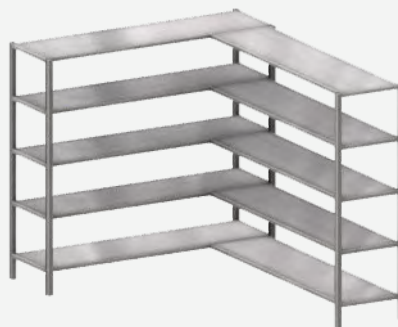
pag. 28



pag. 28



pag. 29



pag. 29



pag. 29



pag. 30

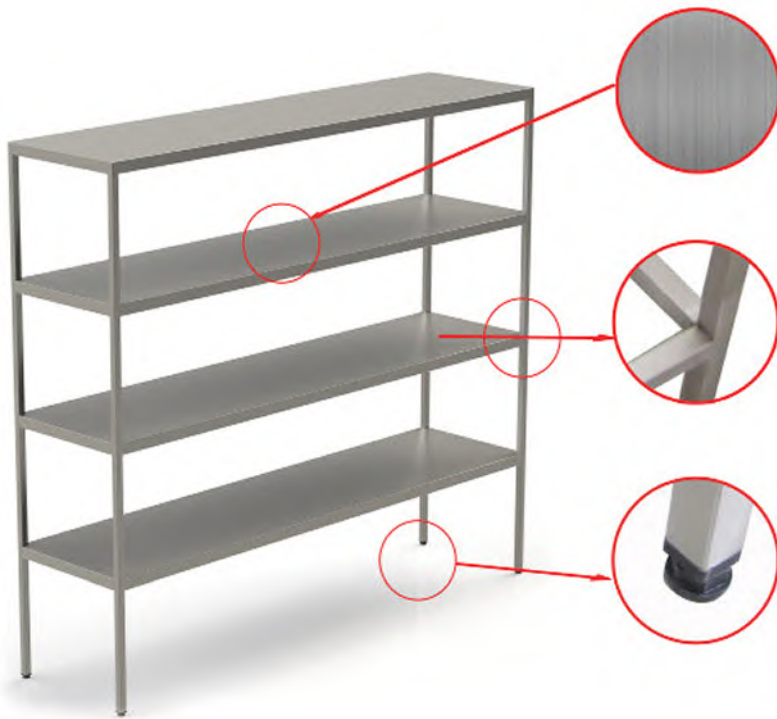


pag. 30



pag. 31

- Fiecare produs a fost conceput și proiectat pentru a fi integrat în diferite medii profesionale, specifice, la cererea clientului. Produsele se caracterizează prin funcționalitate, robustețe și design.
- Fabricate din oțel inoxidabil AISI 304, finisaj scotch-brite, picioare regrabile pe înălțime.
- Structura sudată, robustă.



**Material utilizat: Inox
alimentar de cea mai
înalță calitate**

**Sudură șlefuită cu
durabilitate foarte mare**

**Picioarușe pătrate
rezistente**



pag. 31



pag. 32



pag. 32

CARACTERISTICI

- Inox alimentar de marca AISI 304
- Finisaj scotch brite
- Piciorușe pătrate, rotunde
- Piciorușe ajustabile
- Rotile

Denumire produs

Model

Dimensiuni (mm)

Raft cu trei polițe de tip grilă



IP 48

900*400*1500
1200*400*1500
1500*400*1500
1800*400*1500
2000*400*1500
900*500*1500
1200*500*1500
1500*500*1500
1800*500*1500
2000*400*1500

Raft cu patru polițe de tip grilă



IP 49

900*400*1850
1200*400*1850
1500*400*1850
1800*400*1850
2000*400*1850
900*500*1850
1200*500*1850
1500*500*1850
1800*500*1850
2000*500*1850

Raft cu cinci polițe de tip grilă



IP 50

900*400*1850
1200*400*1850
1500*400*1850
1800*400*1850
2000*400*1850
900*500*1850
1200*500*1850
1500*500*1850
1800*500*1850
2000*500*1850

CARACTERISTICI

- Inox alimentar de marca AISI 304
- Finisaj scotch brite
- Piciorușe pătrate, rotunde
- Piciorușe ajustabile
- Rotile

Denumire produs

Model

Dimensiuni (mm)

Raft cu trei polițe



IP 51

900*400*1500
1200*400x1500
1500*400*1500
1800*400*1500
900*500*1500
1200*500x1500
1500*500*1500
1800*500*1500

Raft cu patru polițe



IP 52

900*400*1850
1200*400x1850
1500*400*1850
1800*400*1850
900*500*1850
1200*500x1850
1500*500*1850
1800*500*1850

Raft cu cinci polițe



IP 53

900*400*1850
1200*400x1850
1500*400*1850
1800*400*1850
900*500*1850
1200*500x1850
1500*500*1850
1800*500*1850

29 Rafturi din inox

CARACTERISTICI

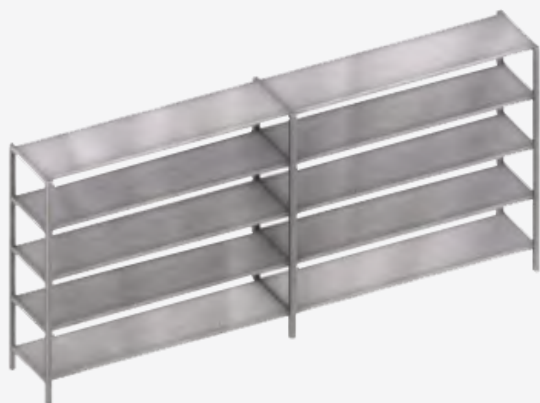
- Inox alimentar de marca AISI 304
- Finisaj scotch brite
- Piciorușe pătrate, rotunde
- Piciorușe ajustabile
- Rotile

Denumire produs

Model

Dimensiuni (mm)

Raft dublu din inox cu cinci polițe



IP 54

2500x400x1800

3000x400x1800

2500x500x1800

3000x500x1800

Raft de colț cu cinci polițe



IP 55

1000-1000x400x1800

1200-1200x400x1800

1500-1500x400x1800

1800-1800x400x1800

Raft de colț cu patru polițe de tip grilă



IP 56




1000-2000x400x1800

1000-2500x400x1800

1000-3000x400x1800

CARACTERISTICI

- Inox alimentar de marca AISI 304
- Finisaj scotch brite
- Piciorușe pătrate, rotunde
- Piciorușe ajustabile
- Rotile

Denumire produs	Model	Dimensiuni (mm)		
Suprapozabil cu o poliță				
	IP 57	600*300*300		
		900*300*300		
		1200*300*300		
		1500*300*300		
		2000*300*300		
		600*350*300		
		900*350*300		
		1200*350*300		
		1500*350*300		
		2000*350*300		
		Suprapozabil cu o poliță și bordură antistropire		
			IP 58	600*300*300
				900*300*300
				1200*300*300
1500*300*300				
2000*300*300				
600*350*300				
900*350*300				
1200*350*300				
1500*350*300				
2000*350*300				
Suprapozabil cu două polițe				
	IP 59			600*300*600
				900*300*600
				1200*300*600
		1500*300*600		
		2000*300*600		
		600*350*600		
		900*350*600		
		1200*350*600		
		1500*350*600		
		2000*350*600		

31 Rafturi din inox

CARACTERISTICI

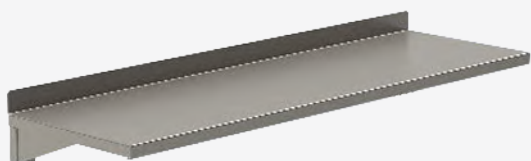
- Inox alimentatar de marca AISI 304
- Finisaj scotch brite

Denumire produs

Model

Dimensiuni (mm)

Poliță suspendată simplă



IP 60

600*300*300
900*300*300
1200*300*300
1500*300*300
2000*300*300
600*400*300
900*400*300
1200*400*300
1500*400*300
2000*400*300

Poliță suspendată dublă cu două console



IP 61

600*300*600
900*300*600
1200*300*600
1500*300*600
2000*300*600
600*400*600
900*400*600
1200*400*600
1500*400*600
2000*400*600

Poliță suspendată triplă cu două console


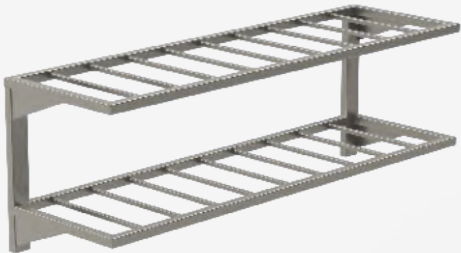



IP 62

600*300*900
900*300*900
1200*300*900
1500*300*900
2000*300*900
600*400*900
900*400*900
1200*400*900
1500*400*900
2000*400*900

CARACTERISTICI

- Inox alimentar de marca AISI 304
- Finisaj scotch brite

Denumire produs	Model	Dimensiuni (mm)
Poliță suspendată de tip grătar		
	IP 63	600*300*300
		900*300*300
		1200*300*300
		1500*300*300
		2000*300*300
		600*400*300
		900*400*300
		1200*400*300
		1500*400*300
		2000*400*300
Poliță suspendată în două nivele de tip grilă		
	IP 64	600*300*600
		900*300*600
		1200*300*600
		1500*300*600
		2000*300*600
		600*400*600
		900*400*600
		1200*400*600
		1500*400*600
		2000*400*600
Poliță suspendată din țevă rotundă		
	IP 65	600*300*300
		900*300*300
		1200*300*300
		1500*300*300
		2000*300*300
		600*400*300
		900*400*300
		1200*400*300
		1500*400*300
		2000*400*300

CĂRUCIOARE DIN INOX



pag. 35



pag. 35



pag. 35



pag. 36



pag. 36



pag. 36



pag. 37



pag. 37



pag. 37



pag. 38

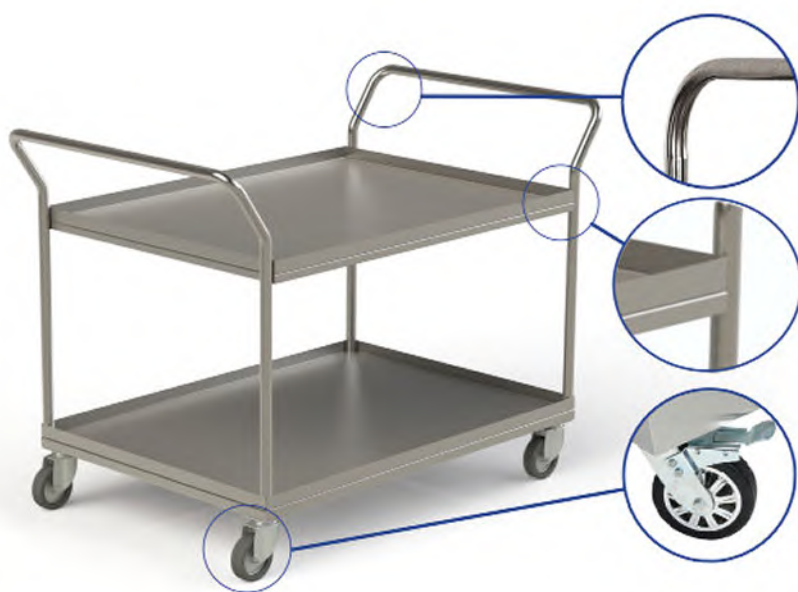


pag. 38



pag. 38

- Fiecare produs a fost conceput și proiectat pentru a fi integrat în diferite medii profesionale, specifice, la cererea clientului. Produsele se caracterizează prin funcționalitate, robustețe și design.
- Fabricate din oțel inoxidabil AISI 304, finisaj scotch-brite.
- Structura sudată, robustă.



**Mîner confortabil
și sigur**

**Sudură invizibilă cu
durabilitate mare**

**Este prevăzut cu roțile
rezistente cu frînă**

35 Cărucioare din inox

CARACTERISTICI

- Inox alimentar de marca AISI 304
- Finisaj scotch brite
- Rotile

Denumire produs

Model

Dimensiuni (mm)

Cărucior transport / debarasare cu o poliță de tip grilă



IP 66

600*400*850
700*400*850
700x500x850
800x500x850
800x600x850
1000x600x850

Cărucior transport / debarasare cu o poliță



IP 67

600*400*850
700*400*850
700x500x850
800x500x850
800x600x850
1000x600x850

Cărucior transport / debarasare cu două polițe



IP 68

600*400*850
700*400*850
700x500x850
800x500x850
800x600x850
1000x600x850
1500*600*850
2000*600*850

Cărucioare din inox 36

CARACTERISTICI

- Inox alimentar de marca AISI 304
- Finisaj scotch brite
- Rotile

Denumire produs

Model

Dimensiuni (mm)

Cărucior transport / debarasare cu două polițe



IP 69

600*400*850

700*400*850

700x500x850

800x500x850

800x600x850

1000x600x850

1500*600*850

2000*600*850

Cărucior transport / debarasare cu trei polițe



IP 70

600*400*850

700*400*850

700x500x850

800x500x850

800x600x850

1000x600x850

Cărucior transport / debarasare cu trei polițe



IP 71

600*400*850

700*400*850

700x500x850

800x500x850

800x600x850

1000x600x850

37 Cărucioare din inox

CARACTERISTICI

- Inox alimentar de marca AISI 304
- Finisaj scotch brite
- Rotile

Denumire produs

Model

Dimensiuni (mm)

Cărucior transport tăvi



IP 72

600*400*850
700*400*850
700x500x850
800x500x850
800x600x850
1000x600x850

Cărucior transport tip liza



IP 73

600*400*850
700*400*850
700x500x850
800x500x850
800x600x850
1000x600x850

Cărucior instrumentar cu două polițe



IP 74

600*400*850
700*400*850
700x500x850
800x500x850
800x600x850
1000x600x850

Cărucioare din inox 38

CARACTERISTICI

- Inox alimentară de marca AISI 304
- Finisaj scotch brite
- Rotile

Denumire produs

Model

Dimensiuni (mm)

Cărucior pentru transportarea cărnii



IP 75

1200x650x1400

1400x650x1400

1600x650x1400

Cărucior pentru transportarea cărnii



IP 76

1200x650x1400

1400x650x1400

Cărucioare transport tăvi



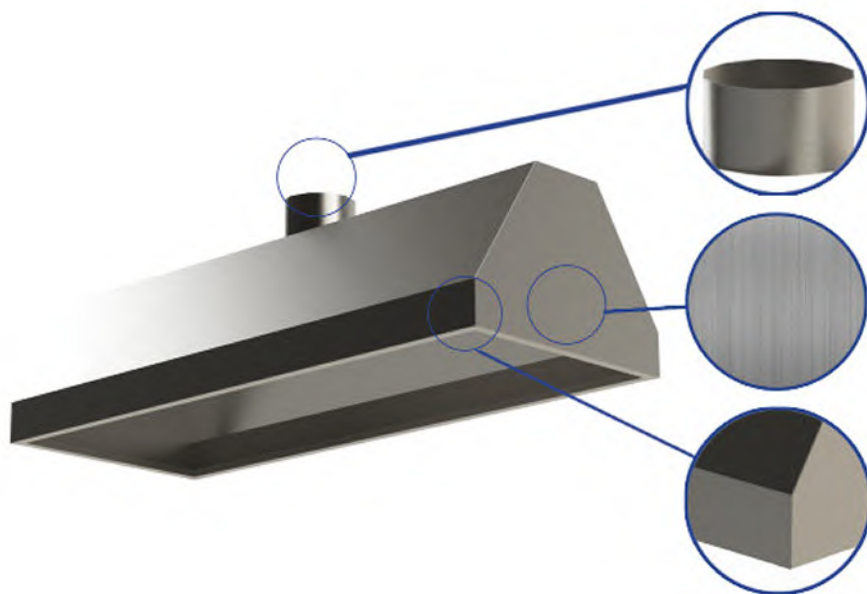
IP 77

375x560x1850

460x600x1850

670x750x1670

HOTE DIN INOX



Conexiune comodă pentru
sistemele de aerisire

Material utilizat: Inox
alimentar de cea mai
înalță calitate

Finisaj Scotch Brite

CARACTERISTICI

- Inox alimentatar de marca AISI 304
- Finisaj scotch brite

Denumire produs	Model	Dimensiuni (mm)
Hotă dreptunghiulară		
	IP 76	500x500x250
		700x500x250
		900x500x250
		1200x600x250
		1400x600x250
Hotă cubică fără filtru		
	IP 77	500x500x250
		700x500x250
		900x500x250
		1200x600x250
		1400x600x250
Hotă cubică cu filtru		
	IP 78	500x500x250
		700x500x250
		900x500x250
		1200x600x250
		1400x600x250



INOX PLUS
www.inoxplus.md

CALITATE PE VIAȚĂ