



Raport Dialux Ștefan Vodă

Lucrări de alimentare cu energie electrică
a sistemelor de iluminat public

Cuprins

Pagină titlu	1
Cuprins	2

Date tehnice privind produsul

Schröder - VOLTANA 2 5248 Flat glass - 16 LH351C@1000mA NW 740 230V 00-49-490 424812 (1x 16 LH351C@1000mA NW 740 230V 00-49-490)	3
Schröder - VOLTANA 2 5250 Flat glass - 16 LH351C@1000mA NW 740 230V 01-50-748 424852 (1x 16 LH351C@1000mA NW 740 230V 01-50-748)	4

Stradă 1 · Alternativă 1

Rezumat (până la EN 13201:2015)	5
---------------------------------------	---

Stradă 2 · Alternativă 2

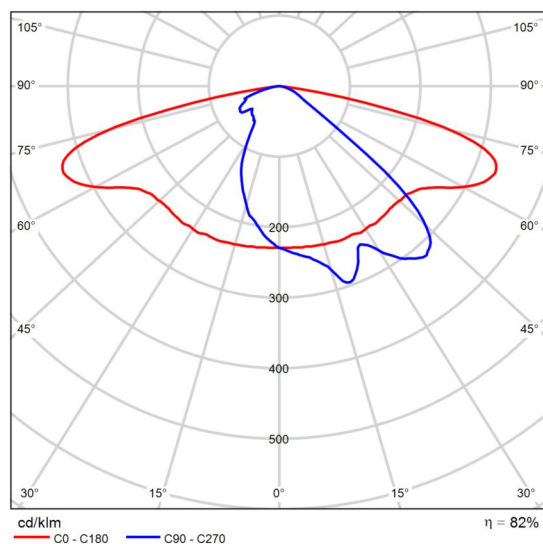
Rezumat (până la EN 13201:2015)	9
---------------------------------------	---

Fișa de date privind produsul

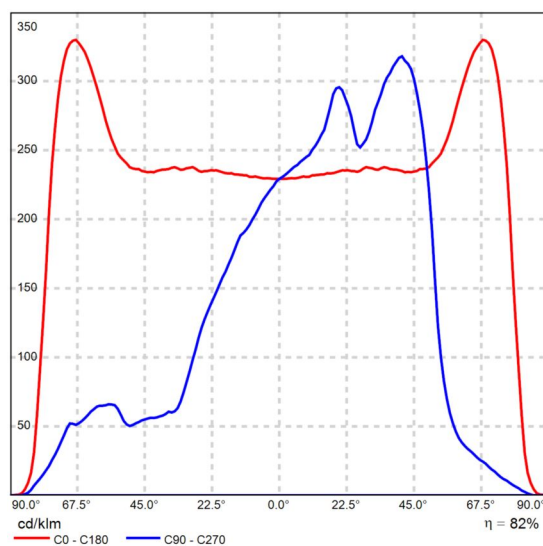
SCHREDER VOLTANA 2 5248 Flat glass - 16 LH351C@1000mA NW 740 230V 00-49-490 424812



Nr.articol	424812
P	53.0 W
$\Phi_{Lampă}$	7457 lm
$\Phi_{Corp\ de\ iluminat}$	6094 lm
η	81.73 %
CCT	4000 K
CRI	70



CDIL polar



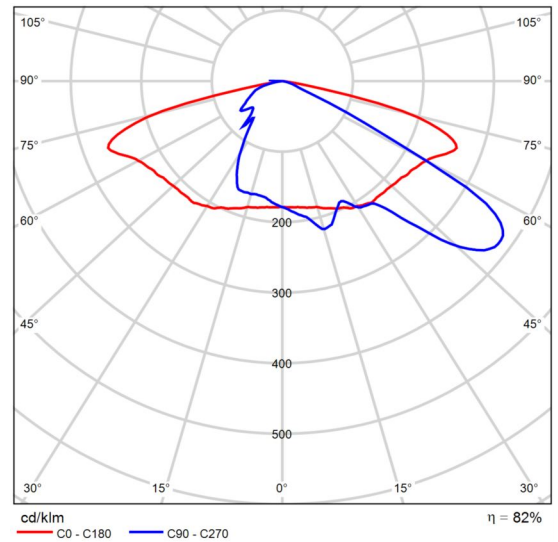
CDIL liniar

Fișa de date privind produsul

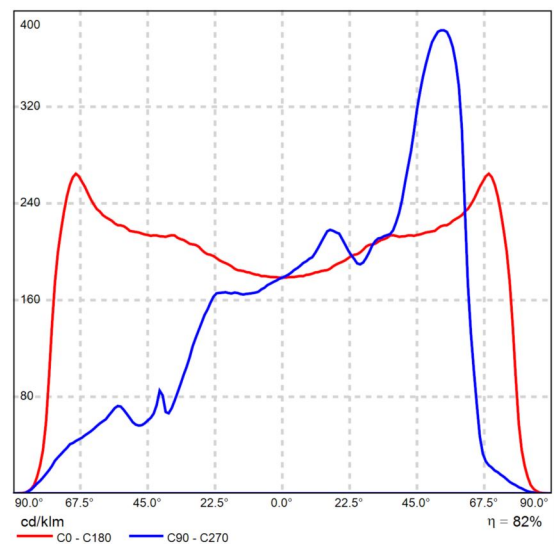
SCHREDER VOLTANA 2 5250 Flat glass - 16 LH351C@1000mA NW 740 230V 01-50-748 424852



Nr.articol	424852
P	53.0 W
$\Phi_{Lampă}$	7457 lm
$\Phi_{Corp\ de\ iluminat}$	6101 lm
η	81.81 %
CCT	4000 K
CRI	70



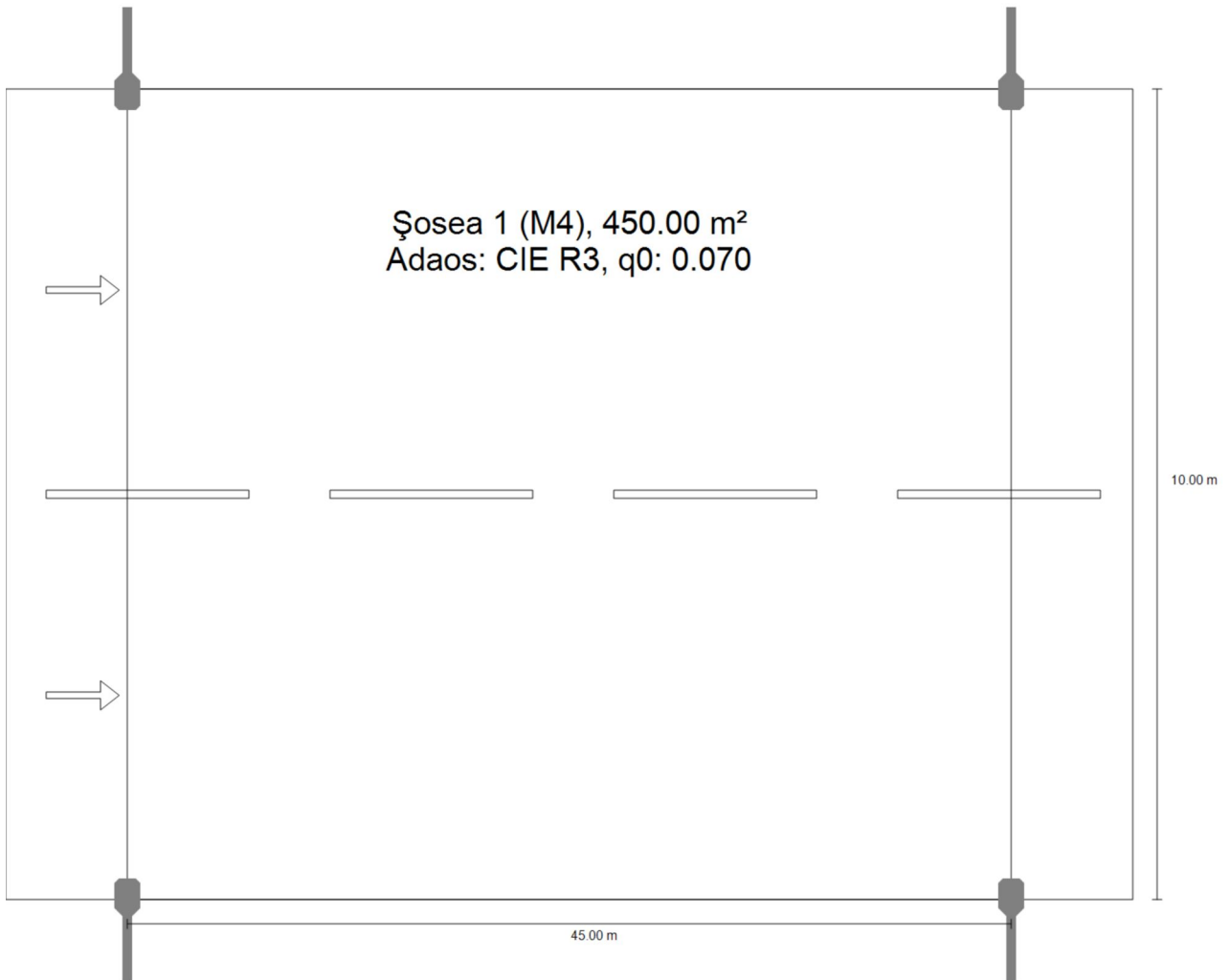
CDIL polar



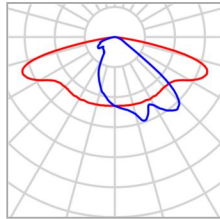
CDIL liniar

Stradă 1 · Alternativă 1

Rezumat (până la EN 13201:2015)



Stradă 1 · Alternativă 1

Rezumat (până la EN 13201:2015)

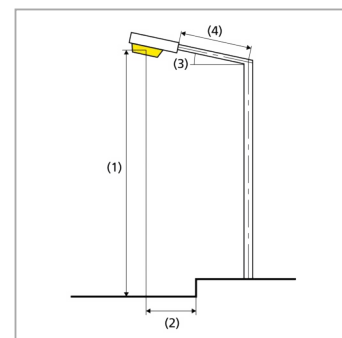
Producător	SCHREDER	P	53.0 W
Nr.articol	424812	$\Phi_{\text{Lampă}}$	7457 lm
Nume articol	VOLTANA 2 5248 Flat glass - 16 LH351C@1000mA NW 740 230V 00-49- 490 424812	$\Phi_{\text{Corp de iluminat}}$	6094 lm
Dotare	1x 16 LH351C@1000mA NW 740 230V 00-49- 490	η	81.73 %

Stradă 1 · Alternativă 1

Rezumat (până la EN 13201:2015)

VOLTANA 2 5248 Flat glass - 16 LH351C@1000mA NW 740 230V 00-49-490 424812 (Pe ambele părți Pe partea opusă)

Distanță stâlp	45.000 m
(1) Înălțimea punctului de lumină	8.800 m
(2) Ieșirea în consolă a punctului de lumină	0.000 m
(3) Înclinare consolă	0.0°
(4) Lungime consolă	1.000 m
Număr anual de ore de funcționare	4000 h: 100.0 %, 53.0 W
Consum	2332.0 W/km
ULR / ULOR	0.00 / 0.00
Intensități luminoase max.	≥ 70°: 585 cd/klm
Orice direcție ce formează unghiul dat cu verticala în jos a corpurilor de iluminat instalate pentru utilizare.	≥ 80°: 143 cd/klm ≥ 90°: 0.00 cd/klm
Clasă intensitate luminoasă	G*2
Valorile intensității luminoase în [cd/klm] pentru calculul clasei intensității luminoase se referă la fluxul luminos al corpului de iluminat, conform EN 13201:2015.	
Clasă index ornamente	D.5



Rezultate pentru câmpurile de evaluare

	Mărime	Calculat	Nominal	Conform
Șosea 1 (M4)	L_m	0.98 cd/m ²	≥ 0.75 cd/m ²	✓
	U_o	0.62	≥ 0.40	✓
	U_l	0.64	≥ 0.60	✓
	TI	12 %	≤ 15 %	✓
	R_{EI}	0.44	≥ 0.30	✓

Pentru instalare s-a luat în calcul un factor de întreținere de 0.85.

Stradă 1 · Alternativă 1

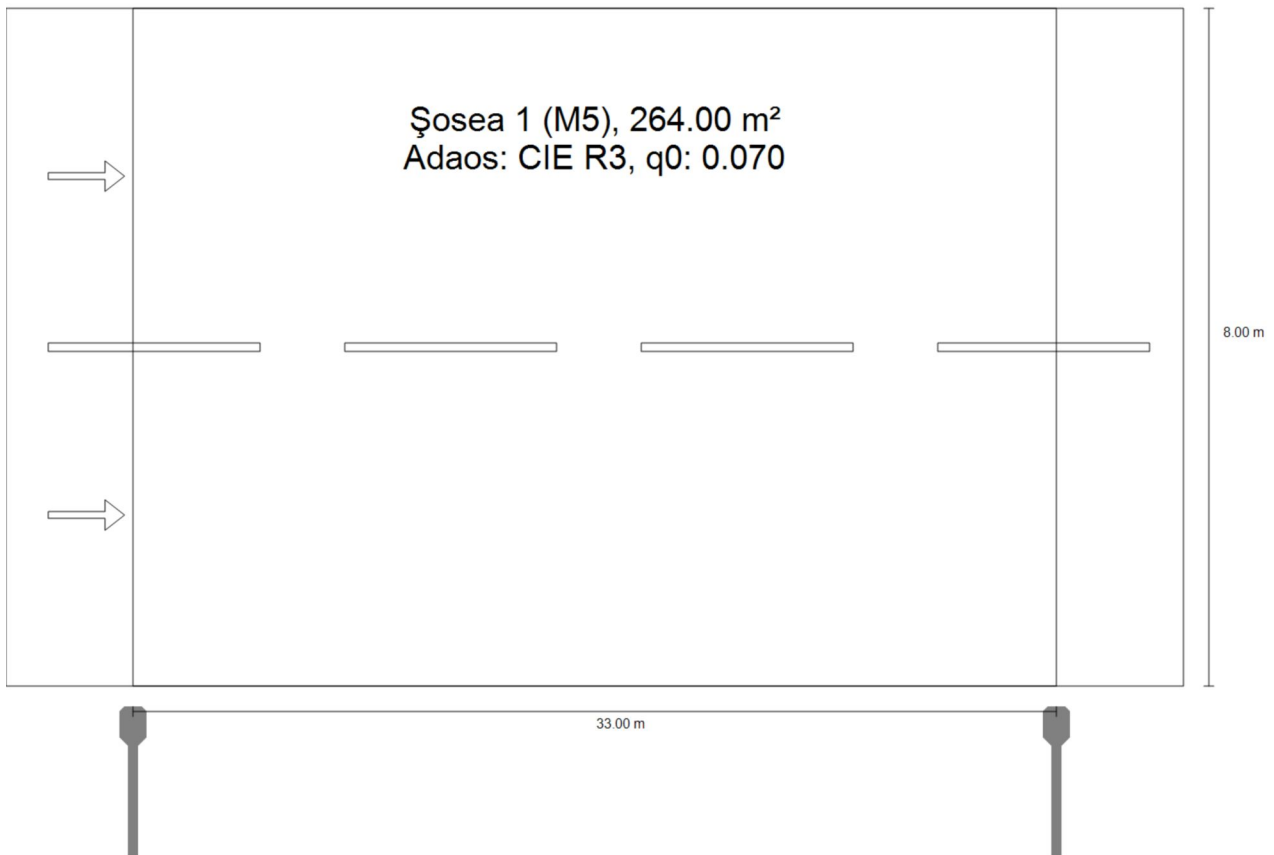
Rezumat (până la EN 13201:2015)

Rezultate pentru indicatorii de eficiență energetică

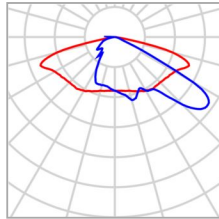
	Mărime	Calculat	Consum
Stradă 1	D _p	0.017 W/lx*m ²	-
VOLTANA 2 5248 Flat glass - 16 LH351C@1000mA NW 740 230V 00-49-490 424812 (Pe ambele părți Pe partea opusă)	D _e	0.9 kWh/m ² an,	424.0 kWh/an

Stradă 2 · Alternativă 2

Rezumat (până la EN 13201:2015)



Stradă 2 · Alternativă 2

Rezumat (până la EN 13201:2015)

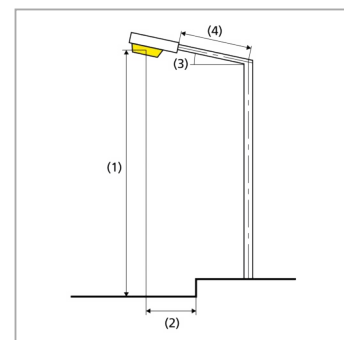
Producător	SCHREDER	P	53.0 W
Nr.articol	424852	$\Phi_{\text{Lampă}}$	7457 lm
Nume articol	VOLTANA 2 5250 Flat glass - 16 LH351C@1000mA NW 740 230V 01-50- 748 424852	$\Phi_{\text{Corp de iluminat}}$	6101 lm
Dotare	1x 16 LH351C@1000mA NW 740 230V 01-50- 748	η	81.81 %

Stradă 2 · Alternativă 2

Rezumat (până la EN 13201:2015)

VOLTANA 2 5250 Flat glass - 16 LH351C@1000mA NW 740 230V 01-50-748 424852 (Pe o parte Jos)

Distanță stâlp	33.000 m
(1) Înălțimea punctului de lumină	7.000 m
(2) Ieșirea în consolă a punctului de lumină	-0.500 m
(3) Înclinare consolă	0.0°
(4) Lungime consolă	1.500 m
Număr anual de ore de funcționare	4000 h: 100.0 %, 53.0 W
Consum	1590.0 W/km
ULR / ULOR	0.00 / 0.00
Intensități luminoase max.	≥ 70°: 423 cd/klm
Orice direcție ce formează unghiul dat cu verticala în jos a corpurilor de iluminat instalate pentru utilizare.	≥ 80°: 171 cd/klm ≥ 90°: 0.00 cd/klm
Clasă intensitate luminoasă	G*1
Valorile intensității luminoase în [cd/klm] pentru calculul clasei intensității luminoase se referă la fluxul luminos al corpului de iluminat, conform EN 13201:2015.	
Clasă index ornamente	D.5



Rezultate pentru câmpurile de evaluare

	Mărimă	Calculat	Nominal	Conform
Șosea 1 (M5)	L_m	0.53 cd/m ²	≥ 0.50 cd/m ²	✓
	U_o	0.37	≥ 0.35	✓
	U_l	0.56	≥ 0.40	✓
	TI	15 %	≤ 15 %	✓
	R_{EI}	0.73	≥ 0.30	✓

Pentru instalare s-a luat în calcul un factor de întreținere de 0.85.

Stradă 2 · Alternativă 2

Rezumat (până la EN 13201:2015)

Rezultate pentru indicatorii de eficiență energetică

	Mărime	Calculat	Consum
Stradă 2	D _p	0.023 W/lx*m ²	-
VOLTANA 2 5250 Flat glass - 16 LH351C@1000mA NW 740 230V 01-50-748 424852 (Pe o parte Jos)	D _e	0.8 kWh/m ² an,	212.0 kWh/an