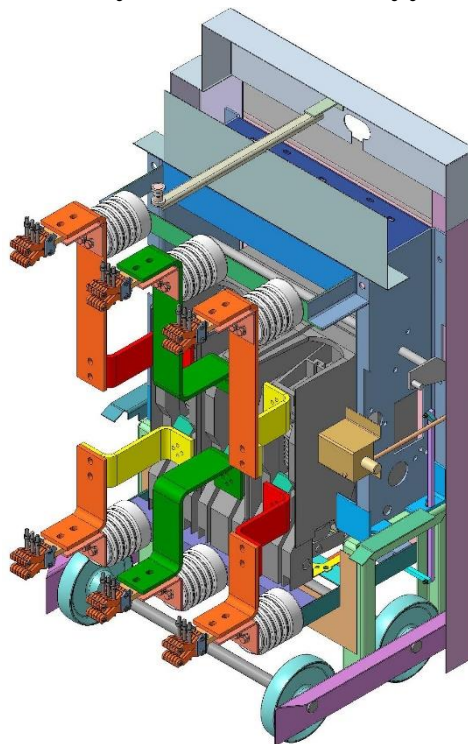


**Модернизация комплектных распределительных устройств
Инструкция по монтажу выкатных вакуумных выключателей**



г. Ивано-Франковск
2023г.

Содержание

Введение	3
1. Общие указания	3
2. Подготовка к монтажу	4
3. Монтаж вакуумного выключателя Schneider Electric серии EasyPact EXE	4
4. Указания по монтажу ячеек К-Х XV I (с выкатным выключателем)	5
5. Настройка и испытание	12
6. Сдача смонтированного оборудования	13
Приложения	14

Введение

Компанией „Электросвит” разработан и успешно внедряется целый ряд комплектов адаптации вакуумных выключателей Schneider Electric серии EasyPact EХЕ для замены устаревших и физически изношенных масляных выключателей в КРУ стационарного и выкатного типа (КСО, КРН, КРУН, КРУ-2-10 и другие типы). Комплект адаптации предусматривает максимальное сохранение всех имеющихся электромагнитных и электромеханических блокировок и РЗА или монтаж вспомогательных блокирующих устройств.

Данная инструкция предназначена для ознакомления с порядком проведения работ по установке вакуумного выключателя Schneider Electric серии EasyPact EХЕ взамен масляных выключателей ВМГ-10, ВМГ-133, ВПМ, ВМП-10 и другие.

Инструкция составлена согласно требованиям ПУЭ и инструкции по эксплуатации на вакуумный выключатель Schneider Electric серии EasyPact EХЕ.

При выполнении работ необходимо руководствоваться ПТБ.

Типичный комплект адаптации состоит из набора узлов и деталей, предназначенных для:

- установка выключателя Schneider Electric серии EasyPact EХЕ в модернизированных ячейках;
- организация необходимых блокировок;
- подключение выключателя к вторичным цепям;
- подключение выключателя к первичным цепям (силовым).

Использование комплекта адаптации для установки вакуумного выключателя в ячейках обеспечивает длительную и надежную работу выключателя и позволяет:

- отказаться от ремонта действующей ячейки;
- проводить работы по переоборудованию ячейки в кратчайшие сроки;
- проводить работы на одной ячейке без вывода из эксплуатации соседних ячеек.

1. Общие указания

При проведении монтажных работ должны соблюдаться все требования по организации допуска бригады, квалификации обслуживающего персонала, комплексу организационных и технических мероприятий, предусмотренных в «Правилах технической эксплуатации электроустановок потребителей», «Правилах безопасной эксплуатации электроустановок потребителей».

К работам должен допускаться квалифицированный персонал, ознакомленный с инструкцией по эксплуатации выключателя.

2. Подготовка к монтажу

Комплект адаптации поставляется в индивидуальной упаковке отдельно от выключателя. Заказчику поставляется коробка с нанесенной маркировкой, на которой указан тип ячейки, для которой предназначен комплект адаптации. В середине коробки находится упаковочный лист и инструкция по монтажу, комплект деталей, узлов, шин, контрольные кабели и крепежные изделия.

Перед началом монтажных работ содержимое коробки комплекта адаптации должно быть проверено по упаковочному листу. Детали, контрольные кабели и узлы не должны иметь механических повреждений и следов коррозии.

Необходимо распаковать выключатель. Провести подготовку выключателя в соответствии с инструкциями по эксплуатации.

3. Монтаж вакуумного выключателя Schneider Electric серии EasyPact EHE

Перед установкой выключателя Schneider Electric серии EasyPact EHE необходимо демонтировать масляный выключатель, привод масляного выключателя, участки шин главных цепей от масляного выключателя (при необходимости).

До демонтажа маломасляного выключателя необходимо с точностью до ± 1 мм измерить размеры указанные на рис.1. Результаты замеров внести в таблицу 1. При необходимости можно снять дополнительные размеры.

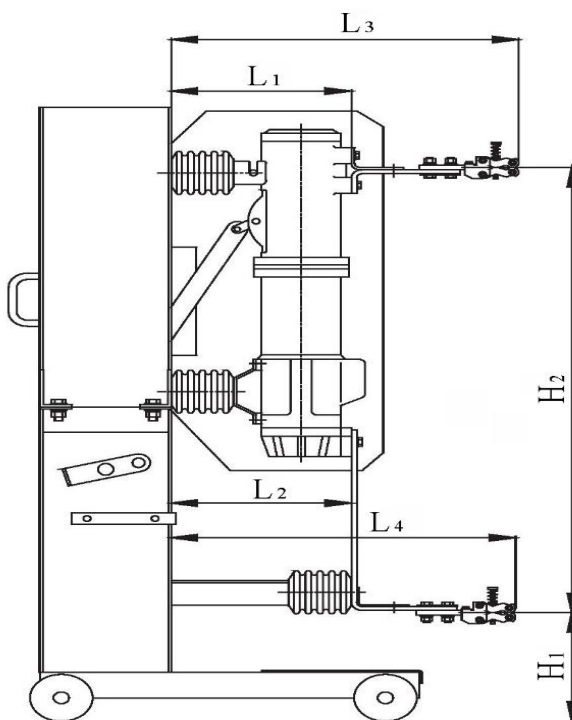


Рисунок 1 – Тележка с маломасляным выключателем

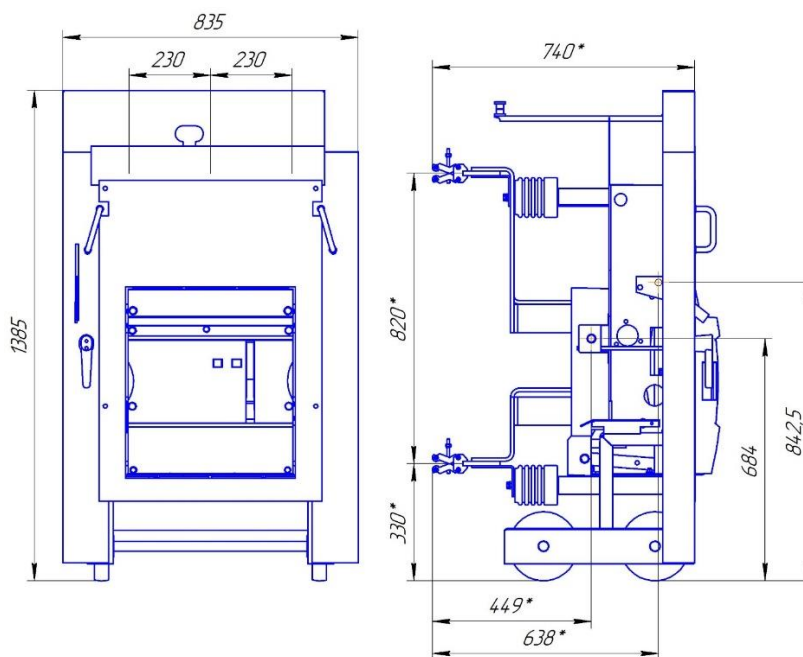
Таблица 1

Фаза	Значение, мм					
	H1	H2	L1	L2	L3	L4
A						
B						
C						

4. Указания по монтажу ячеек К-Х XV (с выкатным выключателем)

Выкатной элемент КРУ серии К-Х XV I имеет такую конструкцию, когда выключатель установлен на раме, а втычные контакты закреплены на участках шин главных цепей. Механизм доводки тележки рычажный. Поперек тележки горизонтально установлен вал доводки, на котором с двух сторон закреплены рычаги. Длинное плечо рычага доводки выведено через прорезь в фасадных листах, а на коротком находится втулка. Вкатка тележки осуществляется вручную, при этом втулки рычагов доводки входят в пазы на боковых стенках КРУ. Доводка осуществляется поворотом рычагов, на которые для увеличения плеча надеваются трубы. Тележка фиксируется в КРУ с помощью горизонтального подпружиненного штока, входящего в отверстия на боковой стенке шкафа, соответствующего рабочему и контрольному положениям выкатного элемента.

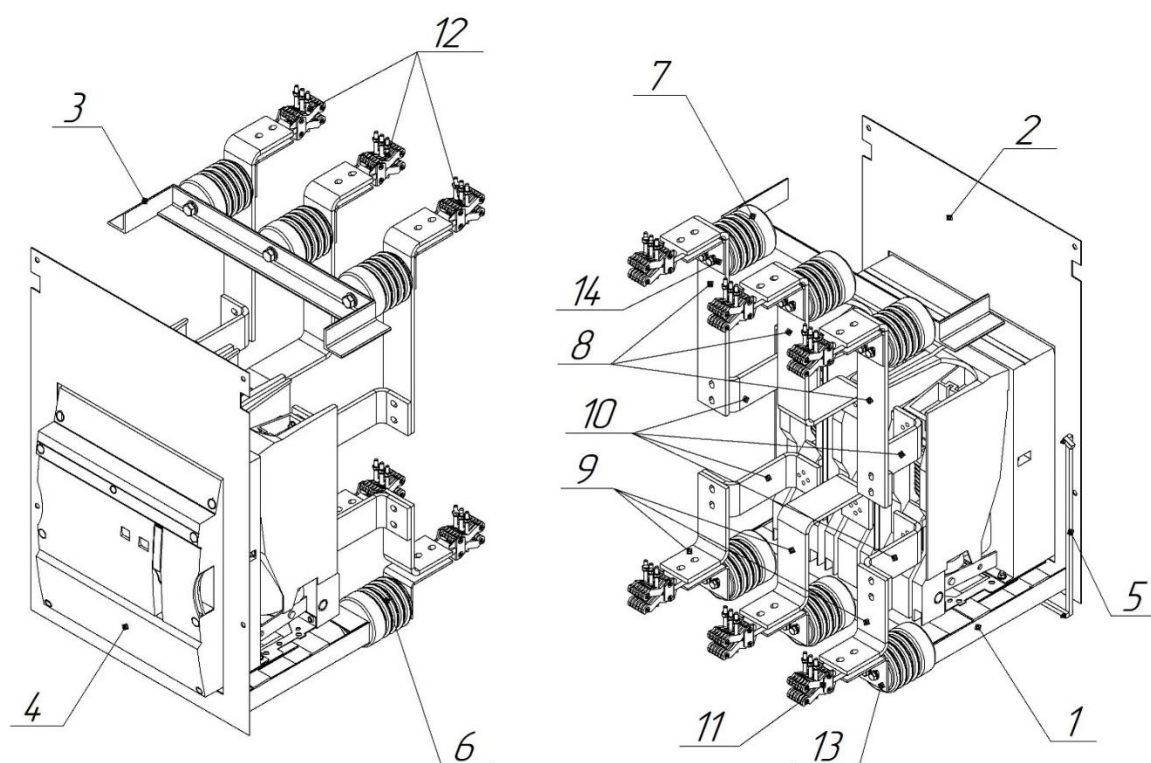
На рисунке 2 изображена тележка выкатного элемента КРУ серии К-Х XV с установленным вакуумным выключателем Schneider Electric серии EasyPact EHE тип 12KV, 25-31,5КА, 1600А, 210 мм и комплект адаптации (рис. 3).



*- размеры уточняются при демонтаже маломасляного выключателя

Рисунок 2 – Тележка с вакуумным выключателем Schneider Electric серии EasyPact EHE тип 12KV, 25-31,5КА, 1600А, 210 мм.

При реконструкции выкатного элемента демонтируется старый масляный выключатель, привод выключателя, часть шин главных цепей с втычными контактами. Старые втычные контакты используются при сборке реконструированной тележки, поэтому во избежание дополнительных работ по наладке, перед демонтажем маломасляного выключателя необходимо с точностью до ± 1 мм измерить размеры размещения контактов главных цепей, указанные на рисунке 1. Результаты измерений занести в таблицу 1. При необходимости можно снять дополнительные размеры. Вал доводки с рычагами и контакты главных цепей используются при монтаже вакуумного выключателя Schneider Electric серии EasyPact EXE тип 12KV, 25-31,5KA, 1600A, 210 мм 150 мм.



1-рама выключателя; 2-фасадная панель; 3-держатель изоляторов; 4-вакуумный выключатель Schneider; 5-механизм блокировки; 6-нижние опорные изоляторы; 7-верхние опорные изоляторы; 8-верхние токоведущие шины; 9-нижние токоведущие шины; 10-переходные шины; 11-нижние втычные контакты; 12-верхние втычные контакты; 13,14-верхние, нижние шины усиления

Рисунок 3 – Комплект адаптации с вакуумным выключателем Schneider Electric серии EasyPact EXE тип 12KV, 25-31,5KA, 1600A, 210 мм.

Для модернизации тележки старого выкатного элемента необходимо провести следующие работы (рис. 4):

- со стороны фасада срезать уголки рамы 570 мм под выключатель;

- с задней стороны тележки на раме масляного выключателя вырезать уголки рамы масляного выключателя согласно размеру 480 мм, в нижнем листе провести вырез согласно размерам 550 и 148 мм.

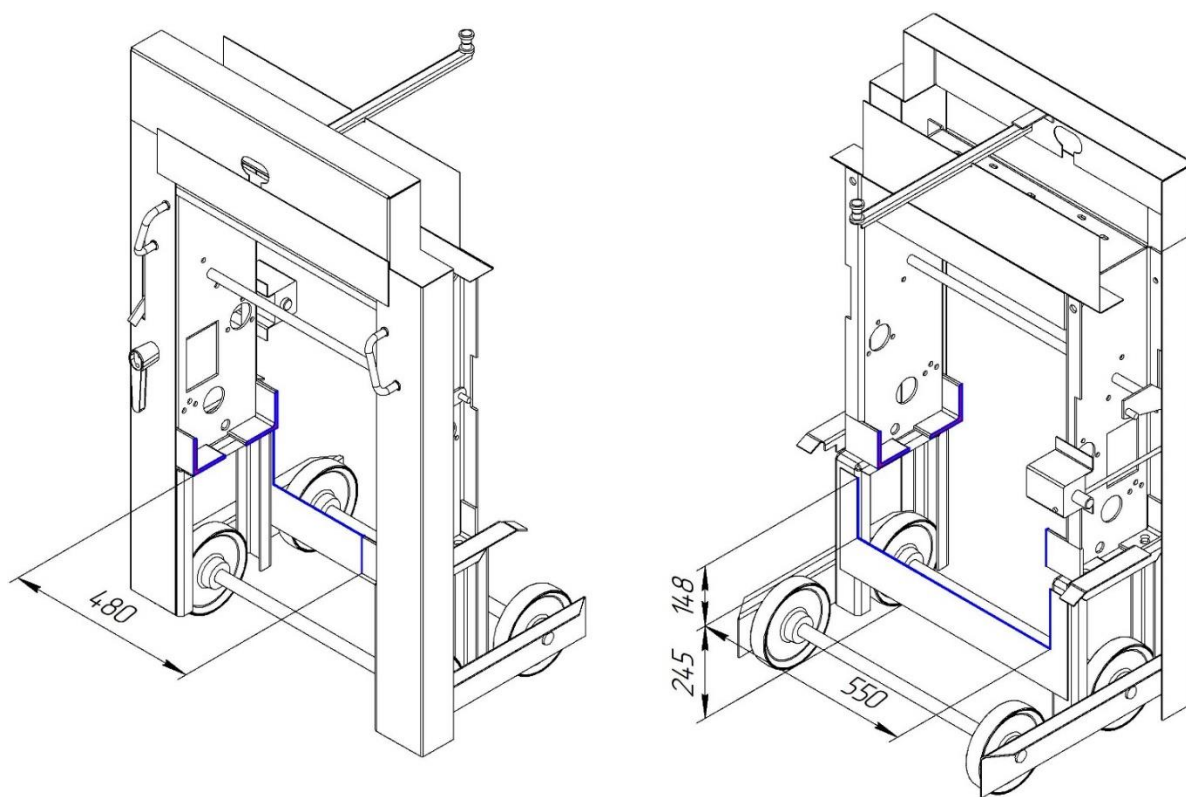


Рисунок 4 – Подготовка тележки к монтажу вакуумного выключателя Schneider Electric серии EasyPact EXE тип 12KV, 25-31,5КА, 1600А, 210 мм.

Перед установкой выключателя на выкатном элементе необходимо установить детали комплекта адаптации (рис. 3). Уголки рамы 1 приварить с внутренней стороны тележки согласно размерам (рис. 5), на которой с задней стороны устанавливаются нижние опорные изоляторы 6. В верхней части рамы масляного выключателя устанавливается держатель 3 с верхними опорными изоляторами 7. Верхние токоведущие шины 8 крепятся к верхним опорным изоляторам 7 и к вакуумному выключателю 4 через переходные шины 10 на крайние полюса. К нижним опорным изоляторам 6 и к нижним переходным шинам крепятся нижние токоведущие шины 9. Верхние 12 и нижние 11 втычные контакты крепятся к токоведущим шинам 8 и 9 с помощью металлических шин усиления 14 и 13 соответственно.

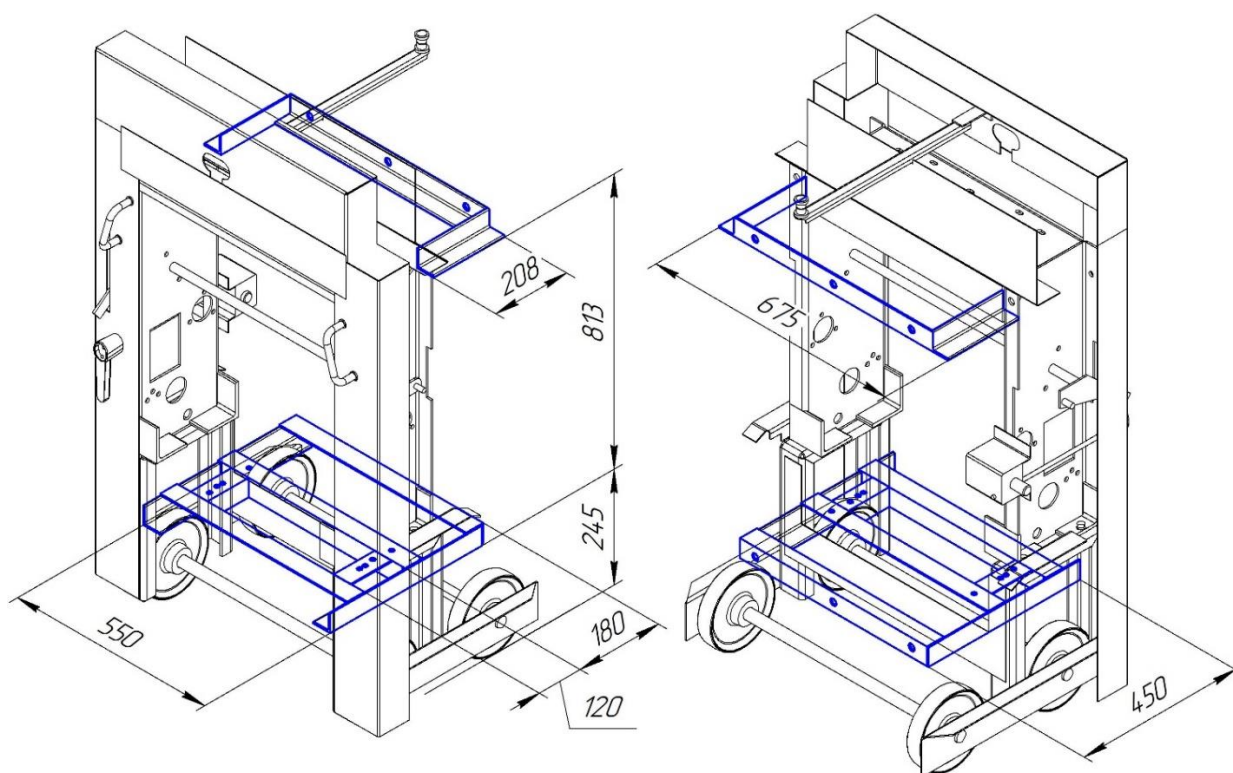


Рисунок 5 – Монтаж рамы выключателя на тележку

Механизм блокировки 5 из комплекта адаптации следует смонтировать на тележку путем подключения тяги к оси ручки и к блокировке на выключателе (рис. 6). Принцип действия механической блокировки состоит в том, чтобы невозможно было выкатить тележку при включенном выключателе. Поэтому при возвращении ручки в положение "разблокировано", усилие передается через тяги и принудительно выключает выключатель, после чего выкатываем тележку.

Для подключения вторичных цепей используется жгут с разъемами, входящий в комплект адаптации. С одной стороны он подключается к выключателю, а с другой к релейному отсеку КРУ. В релейном отсеке старый жгут с розеткой отсоединяется и заменяется новым. После подключения жгута необходимо выполнить заземление выключателя (рис. 7).

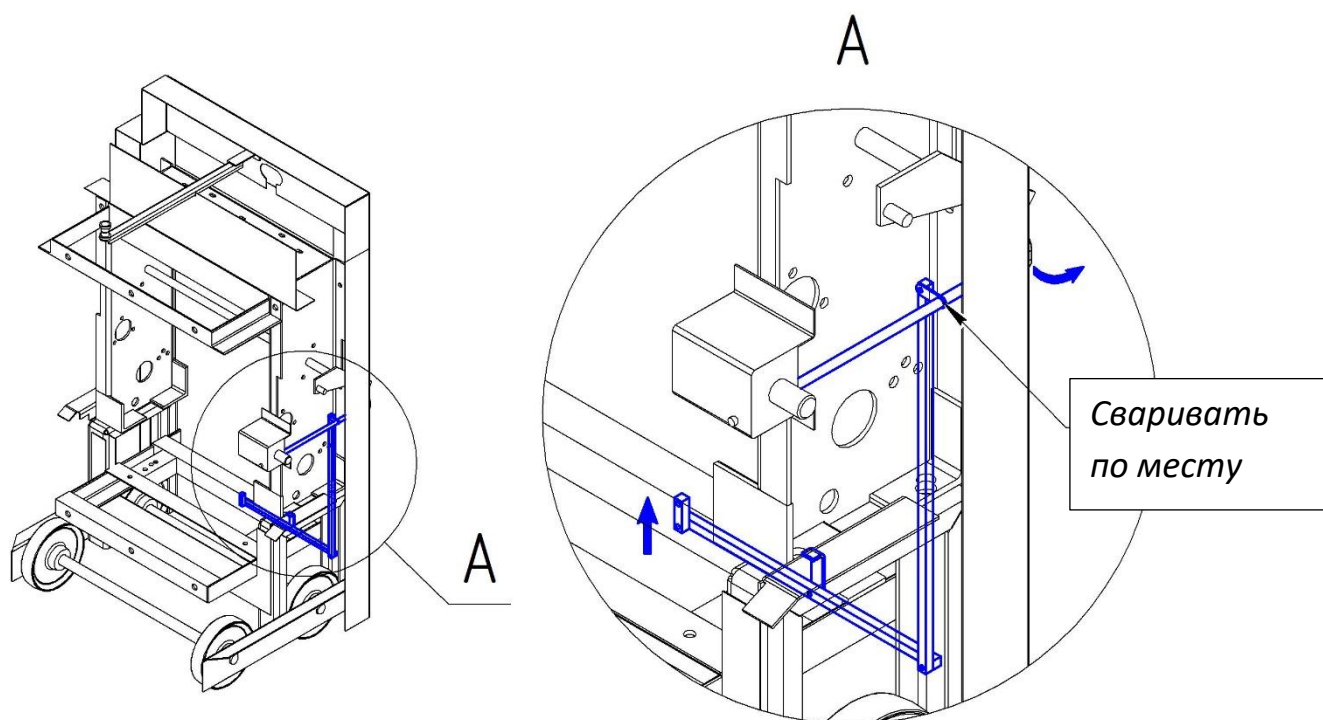
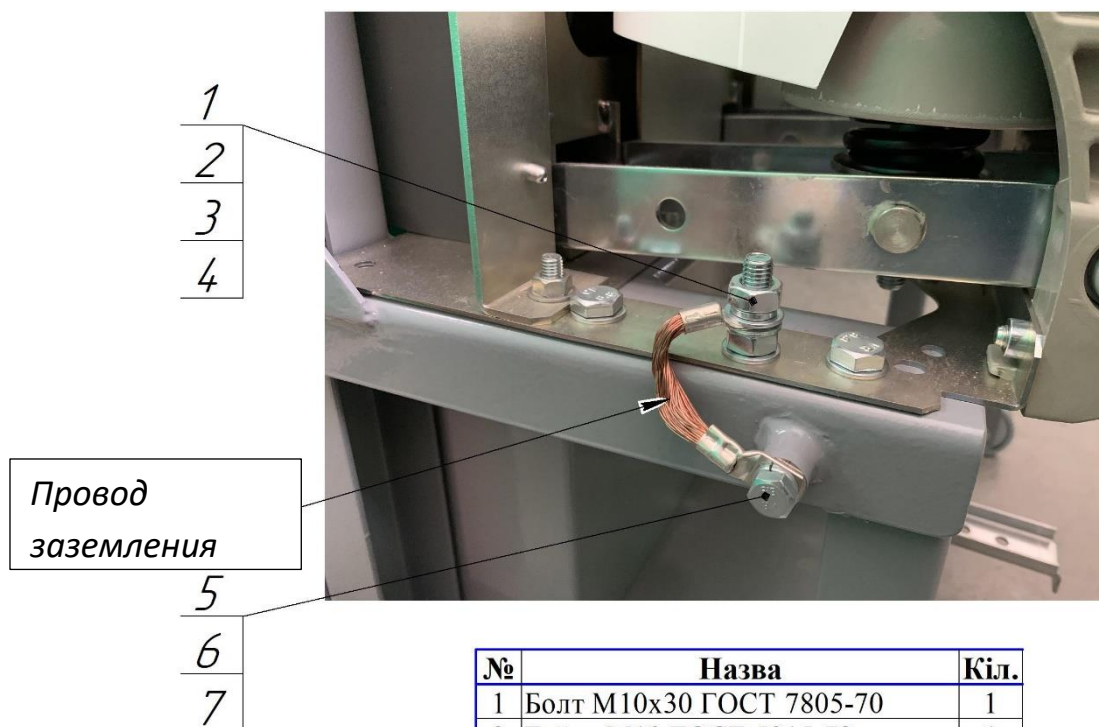


Рисунок 6 – Механическая блокировка



№	Назва	Кіл.
1	Болт М10х30 ГОСТ 7805-70	1
2	Гайка М10 ГОСТ 5915-78	1
3	Шайба 10 ГОСТ 10450-78	2
4	Шайба гровер 10Н ГОСТ 6402-70	1
5	Болт М8х25 ГОСТ 7805-70	1
6	Шайба 8 ГОСТ 10450-78	1
7	Шайба гровер 8Н ГОСТ 6402-70	1

Рисунок 7 – Заземление вакуумного выключателя

Реконструкция заканчивается установкой на токоведущие шины монтажного комплекта втычных контактов главных цепей 12 и 13, которые были сняты со старого выключателя, с соблюдением размеров, замеренных перед началом реконструкции.

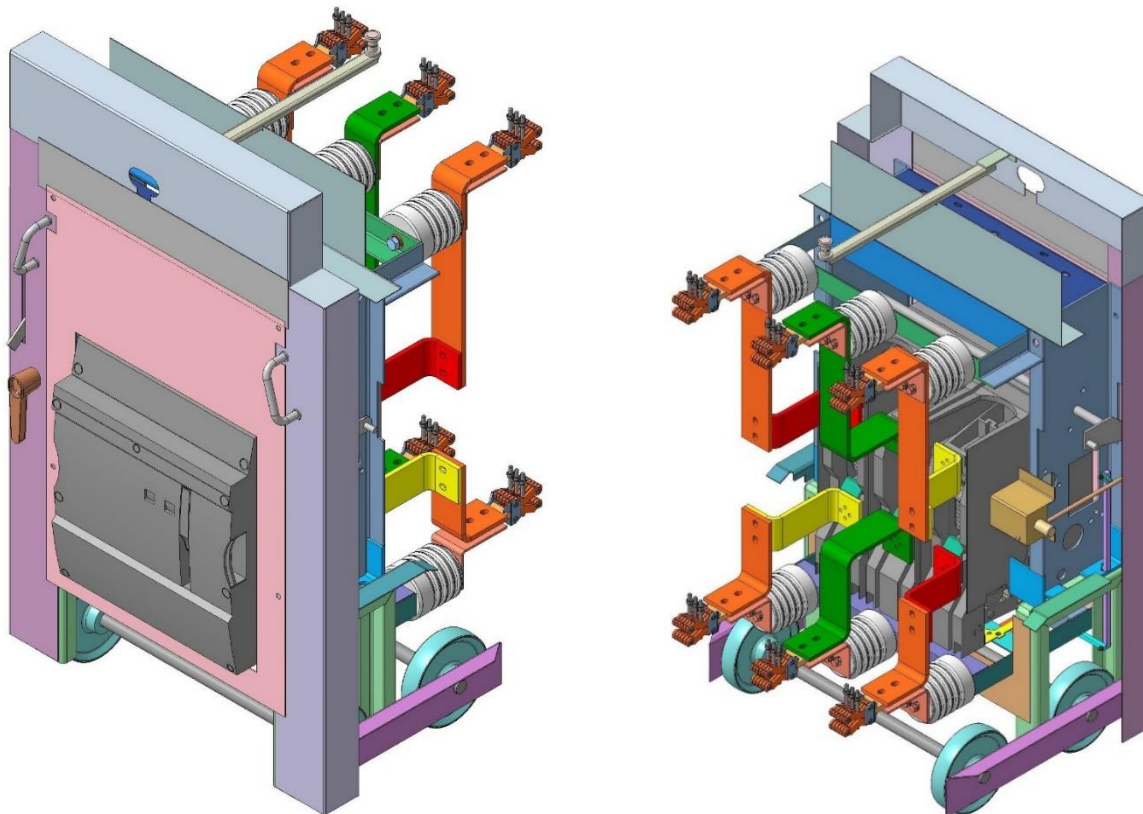


Рисунок 8 – Внешний вид тележки с вакуумным выключателем Schneider Electric серии EasyPact EXE тип 12KV, 25-31,5KA, 1600A, 210 мм.

5. Настройка и испытание

Перед вводом ячейки в эксплуатацию необходимо выполнить ревизию КСО/КРУ и модернизированного оборудования.

Для этого:

- Тщательно осмотреть приборы, электрооборудование главных и вспомогательных цепей.
- Очистите от загрязнения элементы конструкций, электрооборудование, изоляторы и контактные детали. Протереть их тряпкой, смоченной растворителем, а затем сухой чистой тканью, не оставляющей ворса.
- Проверить затяжку болтовых соединений установленной конструкции и шин главной цепи.
- Проверить вторичные цепи на соответствие схемам.
- Проверить надежность и цельность соединения вторичных схем.
- Для выкатных элементов проверить фиксацию выкатного элемента в контрольном и рабочем положении, целостность заземления при перемещении

внутри ячейки, вход разъемных контактов в ножи (глубина захода и центровки) главной цепи, работу шторкового механизма, блокировку заземляющего разъединителя.

- Измерить сопротивление круга заземления выключателя. Сопротивление не должно быть больше 0,1 Ом для передвижных элементов на всем отрезке от контрольного до рабочего положения.

- Проверить выключатель для выполнения операций « Вкл-Выкл » от кругов управления – 5...10 раз.

- Проверить выключатель на выполнение операций « Вкл-Выкл » с помощью кнопок ручного включения и выключения – 2...5 раз.

- Проверить работу электромагнитной блокировки.

Для выкатных элементов дополнительно:

- Проверить ручную работу шторкового механизма, механизма фиксации, надежность заземления по всему пути перемещения тележки из рабочего положения в контрольное.

- Проверить установочные и подсоединительные размеры передвижного элемента.

- Выполнить пробную выкатку передвижного элемента. Необходимо произвести 2...3 перемещения элемента между рабочим и контрольным положением.

Перед вводом ячейки в эксплуатацию провести пуско-наладочные испытания ячейки и комплектующей аппаратуры в соответствии с действующими нормативными документами.

6. Сдача смонтированного оборудования

Сдачу и прием модернизированной ячейки выполняют в соответствии с требованиями ПУЭ.

Результаты испытаний должны быть оформлены соответствующими протоколами соответственно "Правила технической эксплуатации", "Нормы испытания электрооборудования".

Непосредственно перед включением ячейки на высокое напряжение необходимо:

- Собрать схему главной цепи, убедившись в том, что выключатель отключен.

- Проверить состояние цепей управления.

Необходимо строго соблюдать последовательность работ и объем их выполнения, следовать рекомендациям, изложенным в «Инструкции по эксплуатации» и данной инструкции. Квалификация персонала и соблюдение правил ПТЭ и ПТБ при выполнении работ – обязательны.

Приложения

Приложение 1

Описание функций

Соединение НН



Блок клемм

Выключатель EasyPact EXE оборудован блоком клемм для подсоединения провода НН. Угловой элемент позволяет пропускать провода НН через переднюю крышку выключателя с правой или левой стороны.



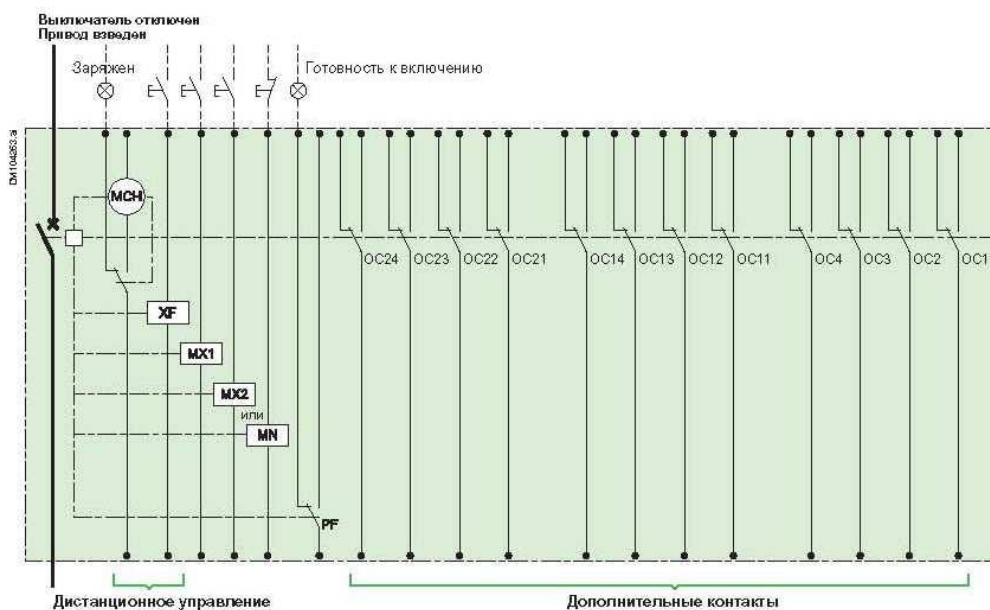
Угловой элемент справа Угловой элемент слева



Оptionальный разъем низкого напряжения позволяет подсоединять вспомогательные цепи выключателя к шкафу управления распределительным устройством при любом положении выключателя: «выкачен» или «рабочее». Он состоит из 64-контактного штыревого разъема, установленного на раме выключателя и съемного 64-контактного гнездового разъема. Кабелепровод длиной 525 мм со штыревым разъемом обеспечивает безопасность электропроводки, которая соединяет выключатель с отсеком НН ячейки.

Для выкатной версии выключателя разъем низкого напряжения заблокирован с выкатной тележкой и приводом выключателя, чтобы предотвратить любое ручное включение без подключенного НН кабеля.

Электрическая схема привода стационарного выключателя



Стационарные и выкатные выключатели EasyPact EXE

Характеристики



Электрические характеристики

Общие характеристики согласно МЭК 6227 1-100, ГОСТ 687-78		10 кВ
Номинальный кратковременно допустимый сквозной ток (Ik/tk)	кА/3 с (50/60 Гц)	= Isc
Номинальные циклы АПВ	О-3 мин - СО-3 мин - СО	•
	О-0,3 с - СО-3 мин - СО	•
	О-0,3 с - СО-15 с - СО	•
Время срабатывания	Собственное время отключения	< 50 мс
	Полное время отключения	< 60 мс
	Собственное время включения	< 75 мс
Механический ресурс	Класс	M2
	Кол-во циклов В/О	10000
Электрическая прочность	Класс	E2
Коммутационный ресурс, кол-во циклов «О»	25 кА	50
	31,5 кА	30
Возможность отключения емкостных токов	Класс	C1

Нормальные условия эксплуатации

EasyPact EXE разработан для работы в следующих условиях согласно МЭК 6227 1-100, ГОСТ 687-78	
Температура окруж. воздуха	От -25 до +40 °С
Высота над уровнем моря	Меньше или равная 1000 м (коэффициент вариации применим для высот выше 1000 м)
Атмосфера	Недопустимо наличие пыли, дыма, соли, коррозии или легковоспламеняющегося газа или пара
Влажность	<ul style="list-style-type: none"> • Средняя относительная влажность на протяжении более 24 часов ≤ 95 % • Средняя относительная влажность на протяжении более 1 месяца ≤ 90 % • Среднее давление пара на протяжении 24 часов ≤ 2,2 кПа • Среднее давление пара на протяжении 1 месяца ≤ 1,8 кПа

Линейка выключателей
EasyPact EXE

Стационарная версия EasyPact EXE

Основные характеристики
и соединения ВН

Основные электрические
характеристики согласно
МЭК 62271-100, ГОСТ 687-78

Наименование		Размеры и электрические характеристики										
Межфазное расстояние (мм)				145	150	185	185	210	210	240	275	
Номинальное напряжение	Uном.	кВ	10	•	•	•	•	•	•	•	•	
Номинальная частота	f	Гц	50/60	•	•	•	•	•	•	•	•	
Номинальное кратковременно выдерживаемое напряжение промышленной частоты	Ud	кВ	42	•	•	•	•	•	•	•	•	
Номинальное выдерживаемое напряжение грозового импульса	Up	кВ	75	•	•	•	•	•	•	•	•	
Номинальный ток отключения	Isc	кА	25	•	•	•	•	•	•			
			31.5	•	•	•	•	•	•	•	•	
Номинальная продолжительность короткого замыкания	tk	с	3	•	•	•	•	•	•	•	•	
Номинальный ток*	Ir	А	630	•	•	•		•				
			1 250	•	•	•		•				
			1 600					•		•		
			2 000					•		•		
			2 500							•	•	•

* Необходимо подтверждение параметра по результатам прохождения испытаний на соответствие требованиям ГОСТ в составе распределительного устройства



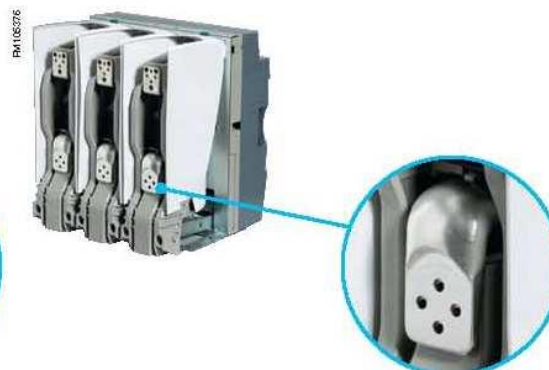
Стационарные выключатели серии EasyPact EXE оборудованы медными контактными пластинами с отверстиями в верхней и нижней частях коммутационного аппарата.

Форма и размеры проводников должны быть определены производителями щитов согласно диэлектрической прочности и характеристиками повышения температуры для всей системы подсоединения.

Для увеличения диэлектрической прочности до 95 кВ необходимо применить дефлекторы.



Контактная площадка без дефлектора



Контактная площадка с дефлектором

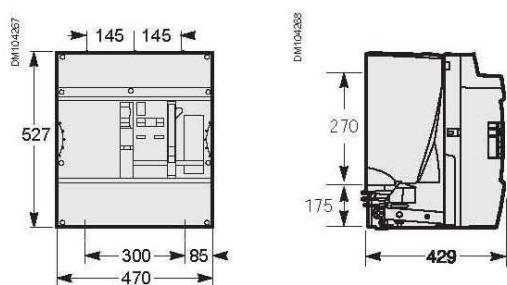
Линейка выключателей
EasyPact EXE

Стационарная версия EasyPact EXE

Габаритные размеры

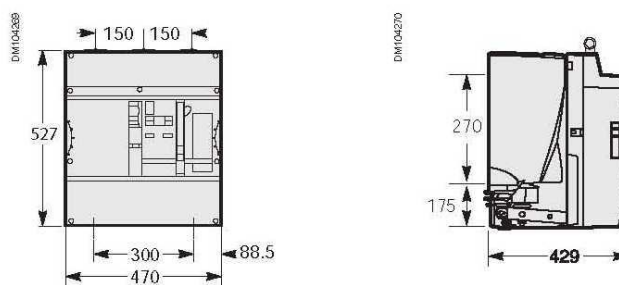
Межфазное расстояние 145 мм

До 10 кВ / 31.5 кА / 1 250 А



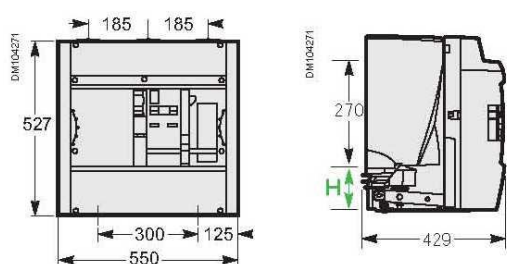
Межфазное расстояние 150 мм

До 10 кВ / 31.5 кА / 1 250 А



Межфазное расстояние 185 мм

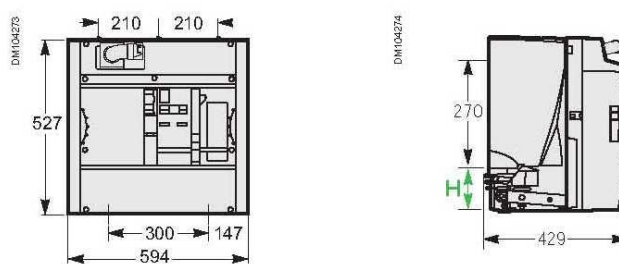
До 10 кВ / 31.5 кА / 2 000 А



- H**
- 175 мм до 1 250 А
 - 158 мм для 1 600 А и 2 000 А

Межфазное расстояние 210 мм

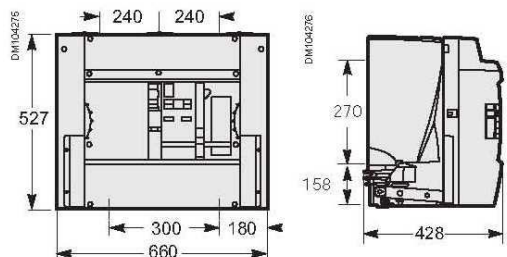
До 10 кВ / 31.5 кА / 2 500 А



- H**
- 175 мм до 1 250 А
 - 158 мм для 1 600 А, 2 000 А и 2 500 А

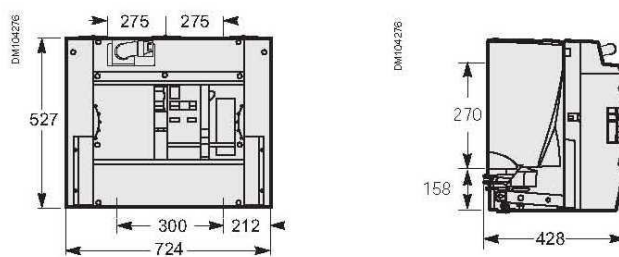
Межфазное расстояние 240 мм

До 10 кВ / 31.5 кА / 2 500 А



Межфазное расстояние 275 мм

До 10 кВ / 31.5 кА / 2 500 А



Полный комплект 2D чертежей и 3D моделей доступен по адресу:
<http://www.schneider-electric.ua/ru/product-range/63374-easypact-exe>