

Содержание

1. duae	2
2. Cerere participare	19
1 din "15" septembrie 2021	19
3. Declaratie valabilitate	20
1 DECLARAȚIE	20
4. Specificații tehnice	21
5. Specificații de preț	22
6. Garantia ofertei	23
7 Certificat de inregistrare.semnat	24
7. Extras 15082022	25
8. Fisc 21.09	26
9. Cont bancar	27
10. Situatii financiare 2021	28
1 Data prezentării 13.05.2022 13:35:31	1
2 SITUAȚIILE FINANCIARE	1
2.1 BILANȚUL	1
3 SITUAȚIA DE PROFIT ȘI PIERDERE	1
4 SITUAȚIA MODIFICĂRILOR CAPITALULUI PROPRIU	1
5 SITUAȚIA FLUXURILOR DE NUMERAR	1
6 Documente atașate - Notă explicativă (fișierul pdf)	1
11. Documente tehnice	35
1 cb107-s	36
2 KPEM__60...250T_pasport_11.08.2015	38
2.1 ОАО «ЧУВАШТОРГТЕХНИКА»	38
2.1.1 Таблица 2	40
3 KPEM_250_9T_Tehnicheskie_harakteristiki	71
4 EmperoKatalog-2022	72
12. Declaratie anul producerii	84
13. Declaratie garantie	85
14. Declaratie deservire	86
15. Confirmarea înscrierii InoxPlus[51446]	87
16. Declaratie livrare	88
17. Procura	89

FORMULARUL STANDARD AL DOCUMENTULUI UNIC DE ACHIZIȚII EUROPEAN

1. Documentul unic de achiziții europene, (în continuare, DUAE) este o declarație pe proprie răspundere, prin care operatorul economic confirmă îndeplinirea criteriilor de calificare și selecție necesare în cadrul procedurilor de achiziție publică în Republica Moldova.
2. Formularul este completat, semnat electronic și transmis autorității contractante la depunerea ofertei.
3. Un DUAE depus de către operatorul economic în cadrul unei proceduri de achiziție publică anterioară poate fi reutilizat, cu condiția ca informațiile cuprinse în formular să fie corecte și valabile la data depunerii acestuia.
4. Ofertantul care prezintă în DUAE informații false sau documentele justificative prezentate nu confirmă informația indicată în documentul prezentat este exclus din procedura de achiziție publică și/sau poate răspunde conform legislației.
5. Formularul DUAE este constituit din 7 capitole, și anume:
 - 1) Capitolul I. Informații privind procedura de achiziție publică și autoritatea/entitatea contractantă;
 - 2) Capitolul II. Informații referitoare la operatorul economic;
 - 3) Capitolul III. Motive de excludere din cadrul procedurii de achiziție publică;
 - 4) Capitolul IV. Criteriile de calificare și selecție a operatorilor economici;
 - 5) Capitolul V. Indicații generale pentru criteriile de selecție a operatorilor economici;
 - 6) Capitolul VI. Preselecția candidaților pentru procedura de atribuire a contractului de achiziție publică;
 - 7) Capitolul VII. Declarații finale.
6. Prezentarea formularului DUAE la depunerea ofertei care nu este conform cu cerințele stabilite în Documentația de atribuire duce la respingerea ofertei.

Capitolul I. Informații privind procedura de achiziție publică și autoritatea/entitatea contractantă

Compartimentul se completează doar de către autoritatea/entitatea contractantă.

Cod poziție	Conținutul cerinței	Răspuns
1	2	3
Informații despre publicare		
1A.1	Numărul anunțului/invitației publicate în Buletinul achizițiilor publice, și după caz numărul anunțului publicat în Jurnalul Oficial al Uniunii Europene	ocds-b3wdp1-MD-1662128361613
Identitatea autorității/entității contractante		

1B.1	Denumirea autorității/entității contractante	<i>Centru de Recuperarea pentru Copii Ceadâr-Lunga</i>
1B.2	Număr unic de identificare (IDNO) a autorității/entității contractante	1007601000665

Capitolul II. Informații referitoare la operatorul economic

Compartimentul se completează doar de către operatorii economici.

Cod poziție	Conținutul cerințelor	Răspuns
1	2	3
A. Informații privind operatorul economic		
2A.1	Denumirea operatorul economic	<i>INOXPLUS S.R.L.</i>
2A.2	Țara	<i>Republica Moldova</i>
2A.3	Cod poștal	<i>MD-2005</i>
2A.4	Oraș/Localitate	<i>mun. Chișinău</i>
2A.5	Adresa juridică	<i>str. Rareș Petru, 36, ap.(of.) 48</i>
2A.6	Pagina web	www.inoxplus.md
2A.7	Persoana sau persoanele de contact	<i>Pletnirov Vlad</i>
2A.7.1	<i>Telefon</i>	<i>+37378262888</i>
2A.7.2	<i>Adresa de e-mail</i>	tendere@inoxplus.md
2A.8	Număr unic de identificare (IDNO/IDNP)	<i>1011600039984</i>
2A.9	Numărul cod TVA	<i>0607844</i>
2A.10	Forma organizatorico-juridică a activității de antreprenoriat	<i>Societate cu răspundere limitată</i>
2A.11	Informația cu privire la numele acționarilor/asociaților/beneficiarului efectiv	
2A.11.1	Numele acționarilor / asociaților	<i>N/A</i>
2A.11.2	Numele beneficiarului efectiv <i>[beneficiar efectiv – persoană fizică ce deține sau controlează în ultimă instanță o persoană fizică sau juridică ori beneficiar al unei societăți de investiții sau administrator al societății de investiții, ori persoană în al cărei nume se desfășoară o activitate sau se realizează o tranzacție și/sau care deține, direct sau indirect, dreptul de proprietate sau controlul asupra a cel puțin 25% din acțiuni sau din dreptul de vot al persoanei juridice ori asupra bunurilor aflate în administrare fiduciară]</i>	<i>Covalenco Dumitru</i>

2A.11.3	Cetățenia beneficiarului efectiv (<i>legătură juridico-politică permanentă a persoanei fizice definite conform poziției 2A.11.2</i>)	Republica Moldova
2A.12	Operatorul economic este: <ul style="list-style-type: none"> • întreprindere mică • întreprindere mijlocie • și altele 	întreprindere mijlocie
2A.13	În cazul în care achiziția este rezervată: operatorul economic este un atelier protejat sau o întreprindere socială, sau va asigura executarea contractului în contextul programelor de angajare protejată?	<input type="checkbox"/> Da <input checked="" type="checkbox"/> Nu
2A.13.1	<i>Dacă da, care este procentul corespunzător de lucrători cu dizabilități sau defavorizați?</i>	N/A
2A.13.2	<i>Specificați cărei sau căror categorii de lucrători cu dizabilități sau defavorizați le aparțin angajații în cauză?</i>	N/A
2A.14	Operatorul economic participă la procedura de achiziții publice împreună cu alți operatori economici?	<input type="checkbox"/> Da <input checked="" type="checkbox"/> Nu
2A.14.1	<i>Dacă Da, precizați rolul operatorului economic în cadrul grupului (lider, responsabil cu îndeplinirea unor sarcini specifice, etc).</i>	N/A
2A.14.2	<i>Numiți operatorii economici care participă la procedura respectivă de achiziție publică.</i>	N/A
2A.14.3	<i>Specificați denumirea grupului participant.</i>	N/A
<i>Notă. Dacă ați răspuns Da la întrebarea 2A.14, asigurați-vă ca operatorii economici menționați să prezinte un formular DUAE separat.</i>		
B. Informații privind reprezentanții operatorului economic		
Indicați numele persoanei (persoanelor) împuternicită (împuternicite) să îl reprezinte pe operatorul economic în scopurile prezentei proceduri de achiziție publică.		
2B.1	Nume și prenume	Pletniov Vlad
2B.2	Poziție/acționând în calitate de..	Manager dezvoltare
2B.3	Țară	Republica Moldova
2B.4	Telefon	+37378262888
2B.5	Adresa de e-mail	tendere@inoxplus.md
C. Informații privind utilizarea capacităților altor entități		
2C.1	Operatorul economic utilizează capacitățile altor entități pentru a satisface criteriile de selecție prevăzute în capitolul IV, precum și (dacă este cazul) criteriile și regulile menționate în capitolul V de mai jos?	<input type="checkbox"/> Da <input checked="" type="checkbox"/> Nu

Notă. Dacă ați răspuns Da la întrebarea 2C.1, prezentați un formular DUAE separat care să cuprindă informațiile solicitate în secțiunile A și B din capitolul respectiv și din capitolul III pentru fiecare dintre entitățile în cauză, completat și semnat în mod corespunzător de entitățile în cauză. Atragem atenția asupra faptului că trebuie incluși, de asemenea, tehnicienii sau organismele tehnice implicate, indiferent dacă fac sau nu parte din întreprinderea operatorului economic, în special cei care răspund de controlul calității și, în cazul contractelor de achiziții publice de lucrări, tehnicienii sau organismele tehnice la care poate face apel operatorul economic în vederea executării lucrărilor. În măsura în care este relevant pentru capacitatea (capacitățile) specifică (specifice) utilizată (utilizate) de operatorul economic, includeți informațiile prevăzute în capitolele IV și V pentru fiecare dintre entitățile în cauză.

D. Informații privind subcontractanții pe ale căror capacități operatorul economic se bazează

2D.1	Operatorul economic intenționează să subcontracteze vreo parte din contract cu alți operatori economici?	<input type="checkbox"/> Da <input checked="" type="checkbox"/> Nu
2D.1.1	<i>Dacă Da, enumerați subcontractanții propuși.</i>	N/A

Capitolul III. Motive de excludere din cadrul procedurii de achiziție publică

Compartimentul se completează de către operatorii economici.

Cod poziție	Conținutul cerințelor	Răspuns
A. Motive referitoare la condamnări prin hotărârea definitivă a unei instanțe judecătorești		
1	2	3
3A.1	Participare la o organizație criminală. Operatorul economic însuși sau orice persoană care este membru al organismului de administrare, de conducere sau de supraveghere al acestuia sau care are putere de reprezentare, de decizie sau de control în cadrul acestuia a făcut obiectul unei condamnări pronunțate printr-o hotărâre definitivă pentru participare la o organizație criminală, printr-o condamnare pronunțată cu cel mult cinci ani în urmă sau în care continuă să se aplice o perioadă de excludere prevăzută în mod direct în condamnare?	<input type="checkbox"/> Da <input checked="" type="checkbox"/> Nu
3A.2	Corupție. Operatorul economic însuși sau orice persoană care este membru al organismului de administrare, de conducere sau de supraveghere al acestuia sau care are putere de reprezentare, de decizie sau de control	<input type="checkbox"/> Da <input checked="" type="checkbox"/> Nu

	<p>în cadrul acestuia a făcut obiectul unei condamnări pentru corupție pronunțate printr-o hotărâre definitivă, printr-o condamnare pronunțată cu cel mult cinci ani în urmă sau în care continuă să se aplice o perioadă de excludere prevăzută în mod direct în condamnare?</p>	
3A.3	<p>Fraude. Operatorul economic însuși sau orice persoană care este membru al organismului de administrare, de conducere sau de supraveghere al acestuia sau care are putere de reprezentare, de decizie sau de control în cadrul acestuia a făcut obiectul unei condamnări pentru fraudă pronunțate printr-o hotărâre definitivă, printr-o condamnare pronunțată cu cel mult cinci ani în urmă sau în care continuă să se aplice o perioadă de excludere prevăzută în mod direct în condamnare?</p>	<input type="checkbox"/> Da <input checked="" type="checkbox"/> Nu
3A.4	<p>Infrațiuni teroriste sau infrațiuni legate de activitățile teroriste. Operatorul economic însuși sau orice persoană care este membru al organismului de administrare, de conducere sau de supraveghere al acestuia sau care are putere de reprezentare, de decizie sau de control în cadrul acestuia a făcut obiectul unei condamnări pentru infrațiuni teroriste sau infrațiuni legate de activități teroriste, pronunțate printr-o hotărâre definitivă, printr-o condamnare pronunțată cu cel mult cinci ani în urmă sau în care continuă să se aplice o perioadă de excludere prevăzută în mod direct în condamnare?</p>	<input type="checkbox"/> Da <input checked="" type="checkbox"/> Nu
3A.5	<p>Spălare de bani sau finanțarea terorismului. Operatorul economic însuși sau orice persoană care este membru al organismului de administrare, de conducere sau de supraveghere al acestuia sau care are putere de reprezentare, de decizie sau de control în cadrul acestuia a făcut obiectul unei condamnări pentru infrațiuni teroriste sau infrațiuni legate de activități teroriste, pronunțate printr-o hotărâre definitivă, printr-o condamnare pronunțată cu cel mult cinci ani în urmă sau în care continuă să se aplice o perioadă de excludere prevăzută în mod direct în condamnare?</p>	<input type="checkbox"/> Da <input checked="" type="checkbox"/> Nu
3A.6	<p>Exploatarea prin muncă a copiilor și alte forme de trafic de persoane.</p>	<input type="checkbox"/> Da <input checked="" type="checkbox"/> Nu

	Operatorul economic însuși sau orice persoană care este membru al organismului de administrare, de conducere sau de supraveghere al acestuia sau care are putere de reprezentare, de decizie sau de control în cadrul acestuia a făcut obiectul unei condamnări pronunțate printr-o hotărâre definitivă pentru exploatare prin muncă a copiilor și alte forme de trafic de persoane, printr-o condamnare pronunțată cu cel mult cinci ani în urmă sau în care continuă să se aplice o perioadă de excludere prevăzută în mod direct în condamnare?	
3A.7	În cazul că răspunsul este Da pentru cel puțin una din întrebările 3A.1 – 3A.6, puteți furniza dovezi care să arate că măsurile luate sunt suficiente pentru a demonstra fiabilitatea, în pofida existenței unui motiv de excludere?	<input type="checkbox"/> Da <input checked="" type="checkbox"/> Nu
3A.7.1	<i>Dacă Da, descrieți aceste măsuri.</i>	N/A
B. Motive privind plata impozitelor sau/și a contribuțiilor de asigurări sociale		
	Plata impozitelor	
3B.1	Operatorul economic și-a onorat obligațiile cu privire la plata impozitelor, taxelor și contribuțiilor sociale în conformitate cu prevederile legale în vigoare în Republica Moldova sau în țara în care este stabilit?	<input checked="" type="checkbox"/> Da <input type="checkbox"/> <input type="checkbox"/> Nu
3B.1.1	<i>Dacă Nu, în ce mod a fost stabilită obligația cu privire la plata impozitelor, taxelor și contribuțiilor sociale?</i>	N/A
3B.1.2	<i>În cazul în care, încălcarea cu referire la obligațiile privind plata impozitelor, taxelor și contribuțiilor sociale a fost stabilită printr-o hotărâre judecătorească sau administrativă, această decizie este definitivă?</i>	N/A
3B.1.3	<i>În cazul în care, încălcarea cu referire la obligațiile privind plata impozitelor, taxelor și contribuțiilor sociale a fost stabilită printr-o hotărâre judecătorească sau administrativă, precizați data și numărul deciziei.</i>	N/A
3B.2	Operatorul economic beneficiază, în condițiile legii, de eșalonarea obligațiilor de plată a impozitelor, taxelor și contribuțiilor de asigurări sociale ori de alte facilități în vederea plății acestora, inclusiv a majorărilor de întârziere (penalităților) și/sau a amenzilor?	N/A

	Notă: <i>Se completează doar în cazul în care ați răspuns Nu, la întrebarea din 3B.1.</i>	
3B.2.1	<i>Dacă Da, operatorul economic este în măsură să furnizeze actul privind eşalonarea obligațiilor de plată a impozitelor, taxelor și contribuțiilor de asigurări sociale ori de alte facilități în vederea plății acestora?</i>	N/A
3B.3	Operatorul economic este în măsură să furnizeze un certificat cu privire la plata impozitelor sau să furnizeze informații privind onorarea obligațiilor fiscale?	<input checked="" type="checkbox"/> Da <input type="checkbox"/> <input type="checkbox"/> Nu
3B.4	Informațiile privind lipsa/existența restanțelor față de bugetul public național sunt disponibile gratuit pentru autorități, prin accesarea unei baze de date naționale? Dacă da, specificați informația care ar permite verificarea.	Adresa de internet: https://servicii.fisc.md/contribuabil.aspx
		Autoritatea sau organismul emitent(ă): <i>Serviciul Fiscal de Stat</i>
		Referința exactă a documentației: <i>1011600039984</i>
C. Includerea în lista de interdicție a operatorilor economici		
3C.1	Operatorul economic este înscris în lista de interdicție a operatorilor economici?	<input type="checkbox"/> Da <input checked="" type="checkbox"/> Nu
3C.1.1	<i>În cazul că răspunsul este Da pentru întrebarea 3C.1, puteți furniza dovezi care să arate că măsurile luate sunt suficiente pentru a demonstra fiabilitatea, în pofida existenței unui motiv de excludere?</i>	N/A
3C.1.2	<i>Dacă Da, descrieți aceste măsuri.</i>	N/A
D. Motive legate de insolvabilitate, conflicte de interese sau abateri profesionale		
	Obligațiile aplicabile în domeniul mediului, muncii și asigurărilor sociale	
3D.1	Operatorul economic a încălcat obligațiile în domeniul mediului în ultimii 3 ani?	<input type="checkbox"/> Da <input checked="" type="checkbox"/> Nu
3D.1.1	<i>În cazul că răspunsul este Da pentru întrebarea 3D.1, puteți furniza dovezi care să arate că măsurile luate sunt suficiente pentru a demonstra fiabilitatea, în pofida existenței unui motiv de excludere?</i>	N/A
3D.1.2	<i>Dacă Da, descrieți aceste măsuri.</i>	N/A

3D.2	Operatorul economic a încălcat obligațiile în domeniul social în ultimii 3 ani?	<input type="checkbox"/> Da ×Nu
3D.2.1	<i>În cazul că răspunsul este Da pentru întrebarea 3D.2, puteți furniza dovezi care să arate că măsurile luate sunt suficiente pentru a demonstra fiabilitatea, în pofida existenței unui motiv de excludere?</i>	N/A
3D.2.2	<i>Dacă Da, descrieți aceste măsuri.</i>	N/A
3D.3	Operatorul economic a încălcat obligațiile în domeniul muncii în ultimii 3 ani?	<input type="checkbox"/> Da ×Nu
3D.3.1	<i>În cazul că răspunsul este Da pentru întrebarea 3D.3, puteți furniza dovezi care să arate că măsurile luate sunt suficiente pentru a demonstra fiabilitatea, în pofida existenței unui motiv de excludere?</i>	N/A
3D.3.2	<i>Dacă Da, descrieți aceste măsuri.</i>	N/A
	Insolvabilitatea	
3D.4	Operatorul economic este în situație de insolvabilitate sau de lichidare a activității antreprenoriale ca urmare a unei hotărâri judecătorești?	<input type="checkbox"/> Da ×Nu
3D.4.1	<i>În cazul că răspunsul este Da pentru întrebarea 3D.4, puteți furniza dovezi care să arate că măsurile luate sunt suficiente pentru a demonstra fiabilitatea, în pofida existenței unui motiv de excludere?</i>	N/A
3D.4.2	<i>Dacă Da, descrieți aceste măsuri.</i>	N/A
	Active administrate de lichidator	
3D.5	Activele operatorului economic sunt administrate de un lichidator sau de o instanță?	<input type="checkbox"/> Da ×Nu
3D.5.1	<i>În cazul că răspunsul este Da pentru întrebarea 3D.5, puteți furniza dovezi care să arate că măsurile luate sunt suficiente pentru a demonstra fiabilitatea, în pofida existenței unui motiv de excludere?</i>	N/A
3D.5.2	<i>Dacă Da, descrieți aceste măsuri.</i>	N/A
	Activitățile economice sunt suspendate	
3D.6	Activitățile economice ale operatorului economic sunt suspendate?	<input type="checkbox"/> Da ×Nu
3D.6.1	<i>În cazul că răspunsul este Da pentru întrebarea 3D.6, puteți furniza dovezi care să arate că măsurile luate sunt suficiente pentru a demonstra fiabilitatea, în pofida existenței unui motiv de excludere?</i>	N/A
3D.6.2	<i>Dacă Da, descrieți aceste măsuri.</i>	N/A
	Acorduri cu alți operatori economici care vizează denaturarea concurenței	
3D.7	Operatorul economic, în ultimii 3 ani, a încheiat acorduri cu alți operatori economici care au ca	<input type="checkbox"/> Da ×Nu

	obiect denaturarea concurenței, fapt constatat prin decizie a organului abilitat în acest sens?	
3D.7.1	<i>În cazul că răspunsul este Da pentru întrebarea 3D.7, puteți furniza dovezi care să arate că măsurile luate sunt suficiente pentru a demonstra fiabilitatea, în pofida existenței unui motiv de excludere?</i>	N/A
3D.7.2	<i>Dacă Da, descrieți aceste măsuri.</i>	N/A
	Conflict de interese	
3D.8	Operatorul economic se află într-o situație de conflict de interese care nu poate fi remediată?	<input type="checkbox"/> Da ×Nu
3D.8.1	<i>În cazul că răspunsul este Da pentru întrebarea 3D.8, puteți furniza dovezi care să arate că măsurile luate sunt suficiente pentru a demonstra fiabilitatea, în pofida existenței unui motiv de excludere?</i>	N/A
3D.8.2	<i>Dacă Da, descrieți aceste măsuri.</i>	N/A
	Etica profesională	
3D.9	Operatorul economic a fost condamnat, în ultimii 3 ani, prin hotărâre definitivă a unei instanțe judecătorești, pentru o faptă care a adus atingere eticii profesionale sau pentru comiterea unei greșeli în materie profesională?	<input type="checkbox"/> Da ×Nu
3D.9.1	<i>În cazul că răspunsul este Da pentru întrebarea 3D.9, puteți furniza dovezi care să arate că măsurile luate sunt suficiente pentru a demonstra fiabilitatea, în pofida existenței unui motiv de excludere?</i>	N/A
3D.9.2	<i>Dacă Da, descrieți aceste măsuri.</i>	N/A
	Integritatea	
3D.10	Operatorul economic, în ultimii 3 ani, se face vinovat de o abatere profesională, care îi pune la îndoială integritatea?	<input type="checkbox"/> Da ×Nu
3D.10.1	<i>În cazul că răspunsul este Da pentru întrebarea 3D.10, puteți furniza dovezi care să arate că măsurile luate sunt suficiente pentru a demonstra fiabilitatea, în pofida existenței unui motiv de excludere?</i>	N/A
3D.10.2	<i>Dacă Da, descrieți aceste măsuri.</i>	N/A

Capitolul IV. Criteriile de calificare și selecție a operatorilor economici

Compartimentul se completează de către autoritatea/entitatea (coloana nr.2) contractantă și operatorii economici (coloana nr.3).

Cod poziție	Conținutul cerințelor	Răspuns
1	2	3
A. Capacitatea de exercitare a activității profesionale		

4A.1	Operatorul economic este în măsură să furnizeze documentul/documentele prin care se va demonstra înregistrarea acestuia?	×Da <input type="checkbox"/> <input type="checkbox"/> Nu
4A.1.1	<i>Dacă Da, indicați actele de înregistrare a activității antreprenoriale și genul (genurile) de activitate determinate de legislație, aferent obiectului procedurii de atribuire a contractului, în baza căreia întreprinderea are dreptul să execute viitorul contract de achiziție publică.</i>	<i>Certificat de înregistrare, Extras din registru de stat, Autorizație de funcționare</i>
4A.1.2	<i>Actele de înregistrare a activității antreprenoriale, sunt disponibile gratuit pentru autorități dintr-o bază de date națională? Dacă da, specificați informația care ar permite verificarea.</i>	<i>Adresa de internet:</i> https://www.infobase.md/ro/companie/s/1011600039984/s-rl-inoxplus
		<i>Autoritatea sau organismul emitent(ă):</i> Camera Înregistrării de Stat, Registrul de stat al persoanelor juridice
		<i>Referința exactă a documentației:</i> 1011600039984
4A.2	Activitatea antreprenorială deține o certificare și/sau o autorizare echivalentă aferent obiectului procedurii de atribuire a contractului, în cadrul unui sistem național?	×Da <input type="checkbox"/> <input type="checkbox"/> Nu
4A.2.1	<i>Dacă Da, operatorul economic este în măsură să furnizeze documentul/documentele prin care se va demonstra certificarea și/sau autorizarea activității acestuia?</i>	×Da <input type="checkbox"/> <input type="checkbox"/> Nu
4A.2.3	<i>Actele privind certificarea sau autorizarea sunt disponibile gratuit pentru autorități, dintr-o bază de date națională? Dacă da, specificați informația care ar permite verificarea.</i>	<i>Adresa de internet:</i> https://www.infobase.md/ro/companie/s/1011600039984/s-rl-inoxplus
		<i>Autoritatea sau organismul emitent(ă):</i> Registrul de stat al unităților de drept

		<i>Referința exactă a documentației: 1011600039984</i>
4A.3	Genurile de activitate, și/sau certificarea, și/sau autorizarea privind activitatea de întreprinzător, acoperă criteriile de selecție impuse de autoritatea/entitatea contractantă în anunțul/invitația de participare?	×Da <input type="checkbox"/> <input type="checkbox"/> Nu
B. Capacitatea economică și financiară		
	Declarații bancare	
4B.1	Operatorul economic este în măsură să furnizeze declarații bancare sau, după caz, dovezi privind asigurarea riscului profesional în conformitate cu cerințele din documentația de atribuire?	×Da <input type="checkbox"/> <input type="checkbox"/> Nu
4B.1.1	<i>Informația menționată la punctul 4B.1 este disponibilă gratuit pentru autorități, dintr-o bază de date națională? Dacă da, specificați informația care ar permite verificarea ei.</i>	<i>Adresa de internet: N/A</i>
		<i>Autoritatea sau organismul emitent(ă): N/A</i>
		<i>Referința exactă a documentației: N/A</i>
	Cifra de afaceri anuală (volumul vânzărilor)	
4B.2	Operatorul economic este în măsură să demonstreze o cifră de afaceri anuală, după cum urmează: nu se aplică Valoare _____ Perioada _____ <i>Notă. Se completează de către autoritatea contractantă valoarea și perioada</i>	×Da <input type="checkbox"/> <input type="checkbox"/> Nu
4B.2.1	<i>Specificați care este cifra de afaceri anuală, conform datelor din raportul financiar.</i>	<i>Valoarea 42 484 245 lei Anul 2019</i>
	Cifra de afaceri medie anuală	
4B.3	Operatorul economic este în măsură să demonstreze o cifră medie anuală de afaceri, după cum urmează: nu se aplică Valoare _____ Perioada _____ <i>Notă. Se completează de către autoritatea contractantă valoarea și perioada</i>	×Da <input type="checkbox"/> <input type="checkbox"/> Nu

4B.3.1	<i>Specificați cifra de afaceri, conform datelor din raportul financiar.</i>	<i>Valoarea 42 484 245 lei</i>
		<i>Anul 2019</i>
		<i>Valoarea 28 983 711 lei</i>
		<i>Anul 2018</i>
		<i>Valoarea 26 259 405 lei</i>
		<i>Anul 2017</i>
		<i>Valoarea medie totală 32 575 787 lei</i>
	Situațiile financiare	
4B.4	Operatorul economic este în măsură să furnizeze Situațiile financiare înregistrate, extrase din Situațiile financiare?	×Da <input type="checkbox"/> Nu
4B.5	Informațiile privind situația economică și financiară sunt disponibile gratuit pentru autorități, dintr-o bază de date națională? Dacă da, specificați informația care ar permite verificarea.	Adresa de internet: N/A
		Autoritatea sau organismul emitent(ă): N/A
		Referința exactă a documentației: N/A
C. Capacitatea tehnică și/sau profesională		
4C.1	Operatorul economic este în măsură să furnizeze documentele solicitate de către autoritatea/entitatea contractantă în anunțul de participare, care demonstrează capacitatea tehnică și/sau profesională pentru executarea viitorului contract.	×Da <input type="checkbox"/> Nu
4C.1.1	<i>Informațiile privind capacitatea tehnică și/sau profesională sunt disponibile gratuit pentru autorități, dintr-o bază de date națională? Dacă da, specificați informația care ar permite verificarea.</i>	<i>Adresa de internet: N/A</i>
		<i>Autoritatea sau organismul emitent(ă): N/A</i>
		<i>Referința exactă a documentației: N/A</i>
	Instalații tehnice și măsuri de asigurare a calității	
4C.2	Operatorul economic este în măsură să furnizeze detalii referitoare la tehnicieni sau organismele tehnice, specificate în anunțul de	×Da <input type="checkbox"/> Nu

	participare/documentația de atribuire, pe care autoritatea/entitatea contractantă le poate solicita, în special cele responsabile de controlul calității în legătură cu acest exercițiu de achiziție publică?	
4C.3	Operatorul economic este în măsură să furnizeze o informație cu privire la sistemele de management și de trasabilitate utilizate în cadrul lanțului de aprovizionare?	×Da <input type="checkbox"/> <input type="checkbox"/> Nu
4C.3.1	<i>Informațiile sunt disponibile gratuit pentru autorități, dintr-o bază de date națională? Dacă da, specificați informația care ar permite verificarea.</i>	<i>Adresa de internet:</i> N/A
		<i>Autoritatea sau organismul emitent(ă):</i> N/A
		<i>Referința exactă a documentației:</i> N/A
	Utilaje, instalații și echipament tehnic	
4C.4	Operatorul economic dispune de utilaje și echipament necesar pentru îndeplinirea corespunzătoare a contractului de achiziție publică?	×Da <input type="checkbox"/> <input type="checkbox"/> Nu
4C.5	Operatorul economic este în măsură să furnizeze o informație cu privire la dotările specifice, utilajul și echipamentul necesar pentru îndeplinirea contractului, conform cerințelor stabilite în anunțul de participare și documentația de atribuire?	×Da <input type="checkbox"/> <input type="checkbox"/> Nu
	Pregătirea profesională și calificarea personalului	
4C.6	Operatorul economic are în cadrul întreprinderii personal calificat conform cerințelor stabilite în anunțul de participare sau în documentația de atribuire?	×Da <input type="checkbox"/> <input type="checkbox"/> Nu
4C.7	Operatorul economic este în măsură să furnizeze o informație privind personalul de specialitate propus pentru executarea contractului, conform cerințelor stabilite în anunțul de participare și documentația de atribuire?	×Da <input type="checkbox"/> <input type="checkbox"/> Nu
4C.8	Indicați efectivele medii anuale de personal angajat din ultimii trei ani de activitate.	Anul 2019
		Angajați 56
		Anul 2018
		Angajați 53
		Anul 2017
		Angajați 48
	Numărul membrilor personalului de conducere	

4C.9	Indicați numărul membrilor personalului de conducere ale operatorului economic pe parcursul ultimilor trei ani.	Anul 2019
		Persoane 25
		Anul 2018
		Persoane 13
		Anul 2017
		Persoane 13
	Mostre, descrieri, fotografii	
4C.10	Operatorul economic este în măsură să furnizeze eșantioane (mostre), descrieri și/sau fotografii ale produselor/serviciilor care urmează să fie furnizate/prestate, conform cerințelor stabilite în documentația de atribuire?	<input checked="" type="checkbox"/> Da <input type="checkbox"/> <input type="checkbox"/> Nu
	Pentru contractele de achiziție publică de lucrări	
4C.11	În perioada de referință, operatorul economic a îndeplinit lucrări specifice sau similare obiectului de achiziție indicat în anunțul de participare și în documentația de atribuire?	<input type="checkbox"/> Da <input checked="" type="checkbox"/> Nu
4C.11.1	<i>Dacă Da, enumerați-le specificând descrierea lucrărilor, valoarea lor, data de începere, data procesului verbal de recepție la terminarea lucrărilor, beneficiarul și altă informație relevantă.</i>	N/A
	Pentru contractele de achiziție publică de bunuri	
4C.12	În perioada de referință, operatorul economic a efectuat livrări specifice obiectului de achiziție indicat în anunțul de participare și în documentația de atribuire?	<input checked="" type="checkbox"/> Da <input type="checkbox"/> <input type="checkbox"/> Nu
4C.12.1	<i>Dacă Da, enumerați-le specificând descrierea livrărilor, valoarea lor, data de începere, data furnizării, beneficiarul și altă informație relevantă.</i>	<i>Otel inoxidabil, mobilier din inox, utilaj pentru bloc alimentar, sanitar, pompe. Valoarea unui contract de la 10 000-500 000 lei, din 2012. Beneficiari sunt instituțiile publice.</i>
	Pentru contractele de achiziție publică de servicii	
4C.13	În perioada de referință, operatorul economic a prestat servicii similare cu obiectul de achiziție indicat în anunțul de participare și în documentația de atribuire?	<input type="checkbox"/> Da <input checked="" type="checkbox"/> Nu

4C.13.1	<i>Dacă Da, enumerați-le specificând descrierea serviciilor, valoarea lor, durata de execuție, data începerii, beneficiarul și altă informație relevantă.</i>	N/A
4C.14	În cazul că răspunsul este Da pentru una din întrebările 4C.11 – 4C.13, puteți furniza dovezi prin care se va demonstra îndeplinirea lucrărilor, livrarea bunurilor, prestarea serviciilor similare conform cerințelor documentației de atribuire?	×Da <input type="checkbox"/> <input type="checkbox"/> Nu
D. Standarde de asigurare a calității		
4D.1	Operatorul economic este în măsură să furnizeze certificate emise de organisme independente prin care se atestă faptul că operatorul economic respectă standardele de asigurare a calității conform cerințelor stabilite în anunțul de participare și în documentația atribuire?	×Da <input type="checkbox"/> <input type="checkbox"/> Nu
4D.2	Informațiile privind standardele de asigurare a calității, sunt disponibile gratuit pentru autorități, dintr-o bază de date națională? Dacă da, specificați informația care ar permite verificarea.	Adresa de internet: N/A
		Autoritatea sau organismul emitent(ă): N/A
		Referința exactă a documentației: N/A
E. Standarde de protecție a mediului		
4E.1	Operatorul economic este în măsură să furnizeze certificate emise de organisme independente prin care se atestă faptul că operatorul economic respectă standardele de protecție a mediului, conform cerințelor stabilite în anunțul de participare și în documentația de atribuire?	×Da <input type="checkbox"/> <input type="checkbox"/> Nu
4E.2	Informațiile privind standardele de protecția mediului, sunt disponibile gratuit pentru autorități, dintr-o bază de date națională? Dacă da, specificați informația care ar permite verificarea.	Adresa de internet: N/A
		Autoritatea sau organismul emitent(ă): N/A
		Referința exactă a documentației: N/A
F. Permitearea controalelor		

4F.1	Operatorul economic permite efectuarea verificărilor de către autoritatea/entitatea contractantă referitor la capacitățile economice și financiare, de producție sau tehnice privind executarea viitorului contract de achiziție publică?	×Da <input type="checkbox"/> <input type="checkbox"/> Nu
------	---	--

Capitolul V. Indicații generale pentru criteriile de calificare și selecție

Compartimentul se completează de către autoritatea/entitatea contractantă (coloana nr.2) și operatorii economici (coloana nr.3).

Cod poziție	Conținutul cerințelor	Răspuns
1	2	3
A. Îndeplinirea tuturor criteriilor de selecție impuse		
5A.1	<p>Operatorul economic este în măsură să furnizeze în Sistemul informațional automatizat „Registrul de stat al achizițiilor publice” sau prin mijloace electronice, sau dacă e cazul, pe suport de hârtie autorității contractante: formularele, certificatele, avizele și alte documente indicate de către autoritatea/entitatea contractantă în anunțul de participare și în documentația de atribuire?</p> <p>Termen 2 zile de la solicitare.</p> <p><i>Notă. Numărul de zile se indică de către autoritatea contractantă ținând cont de cantitatea și caracterul documentelor solicitate.</i></p>	×Da <input type="checkbox"/> <input type="checkbox"/> Nu
5A.2	Informațiile care să îi permită autorității/entității contractante să obțină documentele indicate în anunțul de participare și în documentația de atribuire, sunt disponibile gratuit și direct prin accesarea unei baze de date naționale în orice stat? Dacă da, specificați informația care ar permite verificarea.	<p>Adresa de internet: N/A</p> <p>Autoritatea sau organismul emitent(ă): N/A</p> <p>Referința exactă a documentației: N/A</p>

Capitolul VI. Preselecția candidaților pentru procedura de atribuire a contractului de achiziție publică

Compartimentul se solicită de către autoritatea contractantă doar în cadrul procedurilor de achiziție publică: licitația restrânsă, negociere, dialog competitiv și parteneriatul pentru inovare.

Cod poziție	Conținutul cerințelor	Răspuns
1	2	3
A. Îndeplinirea tuturor criteriilor de selecție impuse		
6A.1	Operatorul economic/candidatul îndeplinește criteriile de selecție stabilite de către autoritatea contractantă în anunțul de participare și în documentația de atribuire.	×Da <input type="checkbox"/> Nu
6A.2	Operatorul economic/candidatul dispune și este în măsură să furnizeze în Sistemul informațional automatizat „Registrul de stat al achizițiilor publice” sau prin mijloace electronice, sau dacă e cazul, pe suport de hârtie autorității contractante certificate sau alte forme de documente justificative, după cum este cerut în anunțul de participare și în documentația de atribuire.	×Da <input type="checkbox"/> Nu

Capitolul VII. Declarații finale

Operatorul economic declară că informațiile prezentate în capitolele II – V (după caz II-VI) sunt exacte și corect furnizate, cunoscând pe deplin consecințele cazurilor grave de declarații false.

Operatorul economic declară în mod oficial, că poate să furnizeze la solicitarea autorității/entității contractante fără întârziere, certificatele și documentele justificative solicitate, cu excepția cazului în care autoritatea/entitatea contractantă are posibilitatea de a obține documentele justificative în cauză direct prin accesarea unei baze de date relevante, care este disponibilă gratuit, cu condiția că operatorul economic să fi furnizat informațiile necesare (adresa de internet, autoritatea sau organismul emitent(ă), referința exactă a documentației) care să îi permită autorității contractante sau entității contractante să facă acest lucru și se consimte accesul la informațiile menționate, în cazul în care acest lucru este necesar.

Operatorul economic declară în mod oficial că este de acord ca *Centru de Recuperarea pentru Copii Ceadâr-Lunga*, astfel cum este descrisă în capitolul I secțiunea A să obțină acces la documentele justificative privind informațiile pe care le-a furnizat în acest DUAЕ în scopul desfășurării procedurii de achiziție [ocds-b3wdp1-MD-1662128361613](#).

(Se va completa și semna de către operatorul economic)

Nume: *Covalenco Dumitru*

Funcția: *Administrator*

Data: *15.09.2022*

Adresa: *mun. Chișinău, sec. Râșcani, str. Rareș Petru, 36, ap.(of.) 48*

Semnătura



CERERE DE PARTICIPARE

Către Centru de Recuperarea pentru Copii Ceadâr-Lunga

(denumirea autorității contractante și adresa completă)

Stimați domni,

Ca urmare a anunțului/invitației de participare/de preselecție apărut în Buletinul achizițiilor publice și/sau Jurnalul Oficial al Uniunii Europene, nr [ocds-b3wdp1-MD-1662128361613](#) din 15.09.2022 (ziua/luna/anul), privind aplicarea procedurii pentru atribuirea contractului Mașini, echipamente (denumirea contractului de achiziție publică), noi INOXPLUS S.R.L. (denumirea/numele ofertantului/candidatului), am luat cunoștință de condițiile și de cerințele expuse în documentația de atribuire și exprimăm prin prezenta interesul de a participa, în calitate de ofertant/candidat, neavând obiecții la documentația de atribuire.

Data completării 15.09.2022

Cu stimă,

Ofertant/candidat

.....
(semnătura autorizată)



DECLARAȚIE
privind valabilitatea ofertei

Către Centru de Recuperarea pentru Copii Ceadâr-Lunga

(denumirea autorității contractante și adresa completă)

Stimați domni,

Ne angajăm să menținem oferta valabilă, **privind achiziționarea Mașini, echipamente**
Mobila pentru anul 2022 (se indică
obiectul achiziției)

prin procedura de achiziție Licitatie deschisă,
(tipul procedurii de achiziție)

pentru o durată de o suta douăzeci (120) zile, (durata în litere și cifre), respectiv până la data de 16.01.2023 (ziua/luna/anul), și ea va rămâne obligatorie pentru noi și poate fi acceptată oricând înainte de expirarea perioadei de valabilitate.

Data completării 15.09.2022 Cu stimă,


Ofertant/candidat
.....
(semnătura autorizată)



Specificații tehnice

[Acest tabel va fi completat de către ofertant în coloanele 2, 3, 4, 6, 7, iar de către autoritatea contractantă – în coloanele 1, 5.]

Numărul procedurii de achiziție: Licitație deschisă 21062803, MTender ID ocds-b3wdp1-MD-1662128361613							
Denumirea procedurii de achiziție: „Mașini, echipamente”							
Cod CPV	Denumirea bunurilor	Denumirea modelului bunului	Tara de origine	Producătorul	Specificarea tehnică deplină solicitată de către autoritatea contractantă	Specificarea tehnică deplină propusă de către ofertant	Standarde de referință
1	2	3	4	5	6	7	8
	Bunuri						
	Lot 1	Mașini, echipamente					
31000000-6	Dulap frigorific cu temperatura joasa	CB107-S	Rusia	Polair	Gabarite: 2055x705x835; Putere 0,425/230 kW/V, Volum 670 lt; Capac metalic, include 3coșuri; regim de temperatura -15 / -25 C, anul producerii– 2022, Garanție: 24luni	Gabarite: 735x960x1996; Putere 0,550/230 kW/V, Volum 700 lt; Ușa din metal, include 4 polițe; regim de temperatura -18 C, anul producerii– 2021, Garanție: 24luni	
31000000-6	Cazan alimentar electric	КПЭМ-250/9Т	Rusia	Abat	Gabarite: 800x900x900; Putere 16/415 kW/V, Volum 100 litru; Sisteme de încălzire cu abur; Supapa de scurgere cromată cu mâner mare atermic; Robinet pivotant cromat pe suprafața; Sistem electronic de aprindere; Lampa indicatoare; Echipament de protecție împotriva supraîncălzirii; anul producerii– 2022. Garanție: 24luni	Gabarite: 841x1015x1282; Putere 18,1/400 kW/V, Volum 100 litru; Sisteme de încălzire cu abur; Supapa de scurgere cromată cu mâner mare atermic; Robinet pivotant cromat pe suprafața; Sistem electronic de aprindere; Lampa indicatoare; Echipament de protecție împotriva supraîncălzirii; anul producerii– 2021. Garanție: 24luni	
31000000-6	Mașina pentru spălarea vaselor	EMP.500-F	Turcia	Empero	Gabarite:590x600x850; Putere 3,2/230 kW/V; Mașina pentru spălarea vaselor cu încărcare frontală; 3 programe; Control electromecanic; Consum de apa:2,3 litri pe ciclu; Înălțime maxima de farfurii / pahare 354-320 mm; Productivitate 29/29/20 casete/ ora; Dimensiunea coșului 500x500mm; Dozator de agent de clătire încorporat; Set complet: caseta pentru păhare, Caseta pentru farfurii, Caseta pentru tacâmuri; Dedurizator de apa, pentru conectarea mașinii de spălata vase volum 12 litri: d=185,h=500 anul producerii– 2022, Garanție: 24luni	Gabarite:590x700x820; Putere 5,0/230 kW/V; Mașina pentru spălarea vaselor cu încărcare frontală; 3 programe; Control electromecanic; Consum de apa: aprox. 2,3 litri pe ciclu; Înălțime maxima de farfurii / pahare 320 mm; Productivitate 90/120/180 casete/ ora; Dimensiunea coșului 500x500mm; Dozator de agent de clătire încorporat; Set complet: caseta pentru păhare, Caseta pentru farfurii, Caseta pentru tacâmuri; Dedurizator de apa, pentru conectarea mașinii de spălata vase volum 8 litri: aprox. d=185,h=500 anul producerii– 2021, Garanție: 24luni	

Semnat:  Numele, Prenumele: Dumitru Covalenco În calitate de: Director General
Ofertant: Inoxplus SRL Adresa: Mun. Chișinău, str. Petru Rareș, 36, bir.48 2005

Specificații de preț

[Acest tabel va fi completat de către ofertant în coloanele 5,6,7,8 la necesitate, iar de către autoritatea contractantă – în coloanele 1,2,3,4,9,10]

Numărul procedurii de achiziție: Licitatie deschisă 21062803, MTender ID ocds-b3wdp1-MD-1662128361613										
Denumirea procedurii de achiziție: „Mașini, echipamente”										
Cod CPV	Denumirea bunurilor	Unitatea de măsură	Cantitatea	Preț unitar (fără TVA)	Preț unitar (cu TVA)	Suma fără TVA	Suma cu TVA	Termenul de livrare	Clasificație bugetară (IBAN)	Discount %
1	2	3	4	5	6	7	8	9	10	11
	Lot 1	Mașini, echipamente								
31000000-6	Dulap frigorific cu temperatura joasa	buc	1	23 252,50	27 903,00	23 252,50	27 903,00	până la 30.11.2022		inclus
31000000-6	Cazan alimentar electric	buc	1	50 717,00	60 860,40	50 717,00	60 860,40			
31000000-6	Mașina pentru spălarea vaselor	buc	1	36 854,17	44 225,00	36 854,17	44 225,00			
Total oferta						110 823,67	132 988,40			

Semnat: _____ Numele, Prenumele: Dumitru Covalenco În calitate de: Director General
Ofertantul: Inoxplus SRL Adresa: Mun. Chișinău, str. Petru Rareș, 36, bir.48 2005



ORDIN DE PLATĂ

Nr.

2214

DATA EMITERII

12 sept 2022

TIP. DOC. 1

PLĂTIȚI

1200-00

LEI

Una Mie Doua Sute LEI și 00 BANI

PLĂTITOR

INOXPLUS S.R.L.

COD IBAN

COD FISCAL

MD87RN000000000222480329

1011600039984

PRESTATORUL
PLĂȚILOR

BCR Chisinau SA Sucursala Nr.3 Russo

CODUL BĂNCII

RNCBMD2X518

BENEFICIAR

(R) Centrul de Recuperare pentru Copii Ceadir-Lunga

COD IBAN

COD FISCAL

MD34TRPAAA142310A16378AA

1007601000665

PRESTATORUL
BENEFICIAR

CODUL BĂNCII

DESTINAȚIA PLĂȚII

Garania pentru ofert la procedura nr. 21062803

TIPUL
TRANSFERULUI
NORMAL/URGENT

N

L.S.

CODUL TRANZACTIEI

DATA PRIMIRII

DATA EXECUTĂRII

101

SEMĂTURILE
EMITENTULUI

SEMĂTURA BĂNCII

L.S.

MOTIVUL REFUZULUI

REPUBLICA



MOLDOVA



CERTIFICAT DE ÎNREGISTRARE

Societatea cu Răspundere Limitată "INOXPLUS"
ESTE ÎNREGISTRATĂ LA CAMERA ÎNREGISTRĂRII DE STAT

Numărul de identificare de stat - codul fiscal
1011600039984

Data înregistrării

28.11.2011

Data eliberării

28.11.2011



Bobeica Ion, registrator

*Funcția, numele, prenumele persoanei
care a eliberat certificatul*

[Signature]



MD 0112756

L.Ș.



I.P. "AGENȚIA SERVICIILOR PUBLICE"

Departamentul înregistrare și licențiere a unităților de drept

**Extras
din Registrul de stat al persoanelor juridice
nr. 101468 din 15.08.2022**



Denumirea completă: **Societatea cu Răspundere Limitată "INOXPLUS"**

Denumirea prescurtată: **"INOXPLUS" S.R.L.**

Forma juridică de organizare: **Societate cu răspundere limitată**

Numărul de identificare de stat și codul fiscal: **1011600039984**

Data înregistrării de stat: **28.11.2011**

Sediu: **MD-2005, str. Petru Rareș 36, ap. 48, mun. Chișinău, Republica Moldova**

Genurile de activitate:

- 1. Comerțul cu ridicata al construcțiilor prefabricate, al structurilor și pieselor din metal pentru construcții;**
- 2. Comerțul cu ridicata al metalelor și minereurilor metalifere;**
- 3. Fabricarea de butoaie și alte recipiente din metal;**
- 4. Fabricarea de structuri și tîmplării metalice pentru construcții;**
- 5. Comerțul cu ridicata al aparatelor electrice de uz casnic;**
- 6. Comerțul cu ridicata al altor mașini și echipamente utilizate în industrie, comerț și transporturi;**
- 7. Comerțul cu ridicata al articolelor de fierărie, utilajului de apeduct și de încălzire;**

Capitalul social: **4040774 Lei**

Administrator: **COVALENCO DUMITRU**

Asociați:

- 1. COVALENCO DUMITRU , partea socială 4040774 Lei, ce constituie 100%**

Beneficiari efectivi: **COVALENCO DUMITRU cota 100%**

Prezentul extras este eliberat în temeiul art. 34 al Legii nr.220/2007 privind înregistrarea de stat a persoanelor juridice și a întreprinzătorilor individuali și confirmă datele din Registrul de stat la data de 15.08.2022

Specialist coordonator

Victoria Burcovschi

tel. 022-207862



CERTIFICAT
privind lipsa sau existența restanțelor față de bugetul public național

Nr.
№ **A2216462**

din
от **06.09.2022**

1. Destinația / Назначение

Pentru participarea la proceduri de achiziții publice

2. Date despre contribuabil / Информация о налогоплательщике

Denumirea Наименование	Codul fiscal / Numărul de identificare Фискальный код / Идентификационный номер
INOXPLUS S.R.L.	1011600039984
Adresa sediului de bază (strada, numărul) Адрес основного месторасположения (улица, номер)	Codul - Denumirea localității Код - Наименование населенного пункта
Petru Rares nr.36 of.48	0150-SEC.RISCANI

**3. Atestarea lipsei sau existenței restanțelor conform datelor Sistemului Informațional Automatizat /
Подтверждение отсутствия или наличия недоимки согласно данных Информационной автоматизированной системы**

La data emiterii prezentului certificat restanța față de bugetul public național constituie/ На дату выдачи данной справки недоимка перед национальным публичным бюджетом составляет:
0,00 lei/лей.

4. Valabil până la / Действителен до 21.09.2022

5. Autentificarea Serviciului Fiscal de Stat / Подтверждение Государственной налоговой службы

Șef DDF Rîșcani

a DGDF
Funcția / Должность

L.S./ M.П.

Executor: **Claudia GOJAN**
Numele și prenumele / Фамилия и имя

Tel.(022)823102



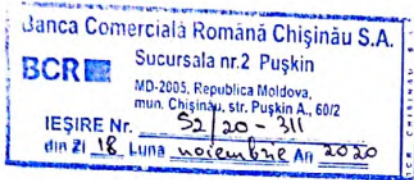
Ana STOICOV
Numele și prenumele / Фамилия и имя

Este extras din Sistemul Informațional al SFS SIA „Contul curent al contribuabilului”// 06.09.2022 ora 14:04:54
cu aplicarea prevederilor pct. 82-83 Ordin IFPS nr.400 din 14.03.2014 (Monitorul Oficial 72-77/399, 28.03.2014)

NOTA (0,00)



Banca Comercială Română Chișinău S.A.
Str. A. Pușkin 60/2 Municipiul Chișinău
Republica Moldova MD 2005
IDNO Cod Fiscal 1003600021533
Capital Social 728.130.000 MDL
SWIFT RNCBMD2X
Tel: +373 22 85 20 00/ +373 22 26 50 00
Fax: + 373 22 26 50 02/ +373 22 85 20 02
site: <http://www.bcr.md>
e-mail: office@bcr.md



CERTIFICAT

Prin prezenta, Banca Comercială Română Chișinău S.A. confirmă că INOXPLUS S.R.L., cod fiscal – 1011600039984, este clientul Băncii și deține în cadrul BCR Chișinău S.A. următoarele conturi:

IBAN	Valuta contului
MD87RN000000000222480329	MDL
MD87RN000000000222480329	USD
MD87RN000000000222480329	EUR
MD87RN000000000222480329	RON
MD87RN000000000222480329	RUB

Certificatul a fost eliberat la cererea clientului pentru a fi prezentat la destinația solicitată. Informația specificată în prezentul certificat reprezintă situația existentă la data eliberării lui.

Responsabilitate pentru dezvăluirea informației expuse în prezentul certificat este atribuită nemijlocit Clientului. Banca nu poartă răspundere pentru dezvăluirea datelor către terți.

Director Sucursala nr. 3 Russo,

Minciuna Serghei

BCR Chisinau S.A. - Confidential

BCR Chisinau S.A. este înregistrat în calitate de operator cu date de caracter personal cu identificatorul – 0000065, care va proteja datele cu caracter personal, în condițiile legii nr. 133 din 08.07.2011 privind protecția datelor cu caracter personal.

SITUAȚIILE FINANCIAREpentru perioada 01.01.2021 - 31.12.2021**Entitatea:** INOXPLUS S.R.L.**Cod CUIŢO:** 40806995**Cod IDNO:** 1011600039984

Sediul:

MD:**Raionul(municipiul):** 106, DDF RISCANI**Cod CUATM:** 0150, SEC.RISCANI**Strada:** Petru Rares nr.36 of.48**Activitatea principală:** G4673, Comerț cu ridicata al materialului lemnos și al materialelor de construcție și echipamentelor sanitare**Forma de proprietate:** 15, Proprietatea privată**Forma organizatorico-juridică:** 530, Societăți cu răspundere limitată

Date de contact:

Telefon: +37322317318**WEB:****E-mail:** emilia.batir@gmail.com**Numele și coordonatele al contabilului-șef:** DI (dna) POPOVICI OXANA Tel. 079479508**Numărul mediu al salariaților în perioada de gestiune:** 60 persoane.**Persoanele responsabile de semnarea situațiilor financiare*:** COVALENCO DUMITRU

Unitatea de măsură: leu

BILANȚUL

Anexa 1

la

Nr. cpt.	Indicatori	Cod rd.	Sold la	
			Începutul perioadei de gestiune	Sfârșitul perioadei de gestiune
1	2	3	4	5
	A C T I V			
	ACTIVE IMOBILIZATE			
	I. Imobilizări necorporale			
	1. Imobilizări necorporale în curs de execuție	010	483800	
	2. Imobilizări necorporale în exploatare, total	020	9457	461323
	din care:			
	2.1. concesiuni, licențe și mărci	021	6396	4785
	2.2. drepturi de autor și titluri de protecție	022		
	2.3. programe informatice	023	2563	441067
	2.4. alte imobilizări necorporale	024	498	15471
	3. Fond comercial	030		
	4. Avansuri acordate pentru imobilizări necorporale	040	22127	
	Total imobilizări necorporale (rd.010 + rd.020 + rd.030 + rd.040)	050	515384	461323
	II. Imobilizări corporale			
	1. Imobilizări corporale în curs de execuție	060		34247
	2. Terenuri	070		
	3. Mijloace fixe, total	080	2285255	5366532
	din care:			
	3.1. clădiri	081		
	3.2. construcții speciale	082	5893	
	3.3. mașini, utilaje și instalații tehnice	083	1597801	4012436
	3.4. mijloace de transport	084	115160	587627

A.

3.5. inventar și mobilier	085	224762	628900
3.6. alte mijloace fixe	086	341639	137569
4. Resurse minerale	090		
5. Active biologice imobilizate	100		
6. Investiții imobiliare	110		
7. Avansuri acordate pentru imobilizări corporale	120	121013	12480
Total imobilizări corporale (rd.060 + rd.070 + rd.080 + rd.090 + rd.100 + rd.110 + rd.120)	130	2406268	5413259
III. Investiții financiare pe termen lung			
1. Investiții financiare pe termen lung în părți neafiliate	140		
2. Investiții financiare pe termen lung în părți afiliate, total	150		
din care:			
2.1. acțiuni și cote de participație deținute în părțile afiliate	151		
2.2 împrumuturi acordate părților afiliate	152		
2.3 împrumuturi acordate aferente intereselor de participare	153		
2.4 alte investiții financiare	154		
Total investiții financiare pe termen lung (rd.140 + rd.150)	160		
IV. Creanțe pe termen lung și alte active imobilizate			
1. Creanțe comerciale pe termen lung	170		
2. Creanțe ale părților afiliate pe termen lung	180		
inclusiv: creanțe aferente intereselor de participare	181		
3. Alte creanțe pe termen lung	190		
4. Cheltuieli anticipate pe termen lung	200		
5. Alte active imobilizate	210		
Total creanțe pe termen lung și alte active imobilizate (rd.170 + rd.180 + rd.190 + rd.200 + rd.210)	220		
TOTAL ACTIVE IMOBILIZATE (rd.050 + rd.130 + rd.160 + rd.220)	230	2921652	5874582

B.

ACTIVE CIRCULANTE			
I. Stocuri			
1. Materiale și obiecte de mică valoare și scurtă durată	240	463397	872604
2. Active biologice circulante	250		
3. Producția în curs de execuție	260		
4. Produse și mărfuri	270	19883212	23811249
5. Avansuri acordate pentru stocuri	280	4175510	14288045
Total stocuri (rd.240 + rd.250 + rd.260 + rd.270 + rd.280)	290	24522119	38971898
II. Creanțe curente și alte active circulante			
1. Creanțe comerciale curente	300	2395857	4130143
2. Creanțe ale părților afiliate curente	310		
inclusiv: creanțe aferente intereselor de participare	311		
3. Creanțe ale bugetului	320	357963	176173
4. Creanțele ale personalului	330	503	5587
5. Alte creanțe curente	340	1384428	2349916
6. Cheltuieli anticipate curente	350	50626	39943
7. Alte active circulante	360	5667	
Total creanțe curente și alte active circulante (rd.300 + rd.310 + rd.320 + rd.330 + rd.340 + rd.350 + rd.360)	370	4195044	6701762
III. Investiții financiare curente			
1. Investiții financiare curente în părți neafiliate	380		
2. Investiții financiare curente în părți afiliate, total	390		
din care:			
2.1. acțiuni și cote de participație deținute în părțile afiliate	391		
2.2. împrumuturi acordate părților afiliate	392		
2.3. împrumuturi acordate aferente intereselor de participare	393		

	2.4. alte investiții financiare în părți afiliate	394		
	Total investiții financiare curente (rd.380 + rd.390)	400		
	IV. Numerar și documente bănești	410	273508	1035235
	TOTAL ACTIVE CIRCULANTE (rd.290 + rd.370 + rd.400 + rd.410)	420	28990671	46708895
	TOTAL ACTIVE (rd.230 + rd.420)	430	31912323	52583477
	P A S I V			
	CAPITAL PROPRIU			
	I. Capital social și neînregistrat			
	1. Capital social	440	4040774	4040774
	2. Capital nevărsat	450	()	()
	3. Capital neînregistrat	460		
	4. Capital retras	470	()	()
	5. Patrimoniul primit de la stat cu drept de proprietate	480		
	Total capital social și neînregistrat (rd.440 + rd.450 + rd.460 + rd.470 + rd.480)	490	4040774	4040774
	II. Prime de capital	500		
	III. Rezerve			
	1. Capital de rezervă	510		
	2. Rezerve statutare	520		
	3. Alte rezerve	530		
	Total rezerve (rd.510 + rd.520 + rd.530)	540		
	IV. Profit (pierdere)			
	1. Corecții ale rezultatelor anilor precedenți	550	X	-2416
	2. Profit nerepartizat (pierdere neacoperită) al anilor precedenți	560	11168063	5759063
	3. Profit net (pierdere netă) al perioadei de gestiune	570	X	7751431
	4. Profit utilizat al perioadei de gestiune	580	X	()
	Total profit (pierdere) (rd.550 + rd.560 + rd.570 + rd.580)	590	11168063	13508078
	V. Rezerve din reevaluare	600		
	VI. Alte elemente de capital propriu	610		
	TOTAL CAPITAL PROPRIU (rd.490 + rd.500 + rd.540 + rd.590 + rd.600 + rd.610)	620	15208837	17548852
	DATORII PE TERMEN LUNG			
	1. Credite bancare pe termen lung	630	14951580	32677321
	2. Împrumuturi pe termen lung	640		
	din care:	641		
	2.1. împrumuturi din emisiunea de obligațiuni	641		
	inclusiv: împrumuturi din emisiunea de obligațiuni convertibile	642		
	2.2. alte împrumuturi pe termen lung	643		
	3. Datorii comerciale pe termen lung	650		
	4. Datorii față de părțile afiliate pe termen lung	660		
	inclusiv: datorii aferente intereselor de participare	661		
	5. Avansuri primite pe termen lung	670		
	6. Venituri anticipate pe termen lung	680		
	7. Alte datorii pe termen lung	690		
	TOTAL DATORII PE TERMEN LUNG (rd.630 + rd.640 + rd.650 + rd.660 + rd.670 + rd.680 + rd.690)	700	14951580	32677321
	DATORII CURENTE			
	1. Credite bancare pe termen scurt	710		
	2. Împrumuturi pe termen scurt, total	720	2519	

E.	din care:	721	2519	
	2.1. împrumuturi din emisiunea de obligațiuni			
	inclusiv: împrumuturi din emisiunea de obligațiuni convertibile	722		
	2.2. alte împrumuturi pe termen scurt	723		
	3. Datorii comerciale curente	730	195999	376041
	4. Datorii față de părțile afiliate curente	740		
	inclusiv: datorii aferente intereselor de participare	741		
	5. Avansuri primite curente	750	724117	401913
	6. Datorii față de personal	760	1301	50
	7. Datorii privind asigurările sociale și medicale	770		
	8. Datorii față de buget	780	344959	815480
	9. Datorii față de proprietari	790	8022	874
10. Venituri anticipate curente	800	334186	690142	
11. Alte datorii curente	810	140803	72804	
	TOTAL DATORII CURENTE (rd.710 + rd.720 + rd.730 + rd.740 + rd.750 + rd.760 + rd.770 + rd.780 + rd.790 + rd.800 + rd.810)	820	1751906	2357304
F.	PROVIZIOANE			
	1. Provizioane pentru beneficiile angajaților	830		
	2. Provizioane pentru garanții acordate cumpărătorilor/clientilor	840		
	3. Provizioane pentru impozite	850		
	4. Alte provizioane	860		
	TOTAL PROVIZIOANE (rd.830 + rd.840 + rd.850 + rd.860)	870		
	TOTAL PASIVE (rd.620 + rd.700 + rd.820 + rd.870)	880	31912323	52583477

SITUAȚIA DE PROFIT ȘI PIERDERE

de la pînă la

Anexa 2

Indicatori	Cod rd.	Perioada de gestiune	
		precedenta	curenta
1	2	3	4
Venituri din vânzări, total	010	43663604	62893483
din care:			
venituri din vânzarea produselor și mărfurilor	011	42615750	61667688
venituri din prestarea serviciilor și executarea lucrărilor	012	1047854	1225795
venituri din contracte de construcție	013		
venituri din contracte de leasing	014		
venituri din contracte de microfinanțare	015		
alte venituri din vânzări	016		
Costul vânzărilor, total	020	32533202	44334732
din care:			
valoarea contabilă a produselor și mărfurilor vândute	021	32525139	44312014
costul serviciilor prestate și lucrărilor executate terților	022	8063	22718
costuri aferente contractelor de construcție	023		
costuri aferente contractelor de leasing	024		
costuri aferente contractelor de microfinanțare	025		
alte costuri aferente vânzărilor	026		
Profit brut (pierdere brută) (rd.010 - rd.020)	030	11130402	18558751
Alte venituri din activitatea operațională	040	230553	354686
Cheltuieli de distribuire	050	3184939	4838982
Cheltuieli administrative	060	2710382	3315428
Alte cheltuieli din activitatea operațională	070	290532	760481
Rezultatul din activitatea operațională: profit (pierdere) (rd.030 + rd.040 - rd.050 - rd.060 - rd.070)	080	5175102	9998546

Venituri financiare, total	090	1599380	780637
din care:	091		
venituri din interese de participare	092		
inclusiv: veniturile obținute de la părțile afiliate	093		
venituri din dobânzi	094		
inclusiv: veniturile obținute de la părțile afiliate	095		95944
venituri din alte investiții financiare pe termen lung	096		
inclusiv: veniturile obținute de la părțile afiliate	097		
venituri aferente ajustărilor de valoare privind investițiile financiare pe termen lung și curente	098		
venituri din ieșirea investițiilor financiare	099	1599380	684693
venituri aferente diferențelor de curs valutar și de sumă	100	1887154	1902241
din care:	101	1010516	1408764
cheltuieli privind dobânzile	102		
inclusiv: cheltuielile aferente părților afiliate	103		
cheltuieli aferente ajustărilor de valoare privind investițiile financiare pe termen lung și curente	104		
cheltuieli aferente ieșirii investițiilor financiare	105		
cheltuieli aferente diferențelor de curs valutar și de sumă	106	876638	493477
Rezultatul: profit (pierdere) financiar(ă) (rd.090 - rd.100)	110	-287774	-1121604
Venituri cu active imobilizate și excepționale	120		40328
Cheltuieli cu active imobilizate și excepționale	130		
Rezultatul din operațiuni cu active imobilizate și excepționale: profit (pierdere) (rd.120 - rd.130)	140		40328
Rezultatul din alte activități: profit (pierdere) (rd.110 + rd.140)	150	-287774	-1081276
Profit (pierdere) pînă la impozitare (rd.080 + rd.150)	160	4887328	8917270
Cheltuieli privind impozitul pe venit	170	593034	1165839
Profit net (pierdere netă) al perioadei de gestiune (rd.160 - rd.170)	180	4294294	7751431

SITUAȚIA MODIFICĂRILOR CAPITALULUI PROPRIU

de la pînă la

Anexa 3

Nr. d/o	Indicatori	Cod rd	Sold la începutul perioadei de gestiune	Majorări	Diminuări	Sold la sfîrșitul perioadei de gestiune
1	2	3	4	5	6	7
I.	Capital social și neînregistrat					
	1. Capital social	010	4040774			4040774
	2. Capital nevărsat	020	()	()	()	()
	3. Capital neînregistrat	030				
	4. Capital retras	040	()	()	()	()
	5. Patrimoniul primit de la stat cu drept de proprietate	050				
	Total capital social și neînregistrat (rd.010 + rd.020 + rd.030 + rd.040 + rd.050)	060	4040774			4040774
II.	Prime de capital	070				
III.	Rezerve					
	1. Capital de rezervă	080				
	2. Rezerve statutare	090				
	3. Alte rezerve	100				
	Total rezerve (rd.080 + rd.090 + rd.100)	110				
	Profit (pierdere)					
	1. Corecții ale rezultatelor anilor precedenți	120	X		2416	-2416

IV.	2. Profit nerepartizat (pierdere neacoperită) al anilor precedenți	130	11168063		5409000	5759063
	3. Profit net (pierdere netă) al perioadei de gestiune	140	X	7751431		7751431
	4. Profit utilizat al perioadei de gestiune	150	X	()	()	()
	Total profit (pierdere) (rd.120 + rd.130 + rd.140 + rd.150)	160	11168063	7751431	5411416	13508078
V.	Rezerve din reevaluare	170				
VI.	Alte elemente de capital propriu	180				
	Total capital propriu (rd.060 + rd.070 + rd.110 + rd.160 + rd.170 + rd.180)	190	15208837	7751431	5411416	17548852

SITUAȚIA FLUXURILOR DE NUMERAR

de la 01.01.2021 până la 31.12.2021

Anexa 4

Indicatori	Cod rd	Perioada de gestiune	
		precedentă	curentă
1	2	3	4
Fluxuri de numerar din activitatea operațională			
Încasări din vânzări	010	51343273	72298921
Plăți pentru stocuri și servicii procurate	020	36313399	75838865
Plăți către angajați și organe de asigurare socială și medicală	030	3406149	4293829
Dobânzi plătite	040	1010516	1446521
Plata impozitului pe venit	050	1112671	622000
Alte încasări	060	573789	248586
Alte plăți	070	4181626	2801153
Fluxul net de numerar din activitatea operațională (rd.010 - rd.020 - rd.030 - rd.040 - rd.050 + rd.060 - rd.070)	080	5892701	-12454861
Fluxuri de numerar din activitatea de investiții			
Încasări din vânzarea activelor imobilizate	090		
Plăți aferente intrărilor de active imobilizate	100		
Dobânzi încasate	110		
Dividende încasate	120		
inclusiv: dividende încasate din străinătate	121		
Alte încasări (plăți)	130	211017	351157
Fluxul net de numerar din activitatea de investiții (rd.090 - rd.100 + rd.110 + rd.120 ± rd.130)	140	211017	351157
Fluxuri de numerar din activitatea financiară			
Încasări sub formă de credite și împrumuturi	150	15390105	48210764
Plăți aferente rambursării creditelor și împrumuturilor	160	18662006	30325094
Dividende plătite	170	4977698	5043643
inclusiv: dividende plătite nerezidenților	171		
Încasări din operațiuni de capital	180		
Alte încasări (plăți)	190	31000	
Fluxul net de numerar din activitatea financiară (rd.150 - rd.160 - rd.170 + rd.180 ± rd.190)	200	-8218599	12842027
Fluxul net de numerar total (± rd.080 ± rd.140 ± rd.200)	210	-2114881	738323
Diferențe de curs valutar favorabile (nefavorabile)	220	2353	23404
Sold de numerar la începutul perioadei de gestiune	230	2386036	273508
Sold de numerar la sfârșitul perioadei de gestiune (± rd.210 ± rd.220 + rd.230)	240	273508	1035235

[Versiune de imprimare](#)

[Salvare](#)

Recipisa

Respondent

Codul fiscal: 1011600039984, denumire: INOXPLUS S.R.L.

A prezentat raportul: RSF1_21

Pentru perioada fiscală: A/2021

Data prezentării: 13.05.2022

Marca temporală a raportului înregistrat în Sistemul de Raportare Electronică și expedit pentru procesare în Sistemul Informațional al BNS : 13.05.2022 13:35:31

Содержание

cb107-s	2
КРЕМ__60...250Т_pasport_11.08.2015	4
1 ОАО «ЧУВАШТОРГТЕХНИКА»	4
1.1 Таблица 2	6
КРЕМ_250_9Т_Tehnicheskie_harakteristiki	37
EmperoKatalog-2022	38

POLAIR

АО «Полаир-Недвижимость»
425000, Республика Марий Эл,
г. Волжск, ул. Промбаза, 1
помещение 6, этаж 1, литер-А3
www.polair.com

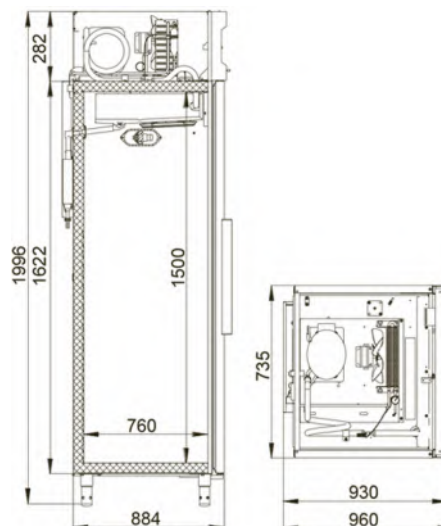
ПРОЕКТ:
МОДЕЛЬ: CB107-S

КОЛИЧЕСТВО:
СОГЛАСОВАНИЕ:
ДАТА: 13.09.2022



CB107-S

Рекомендованная розничная цена: 117 067 руб



Технические характеристики

Диапазон рабочих температур, °С:	не выше -18
Объем, л:	700
Габаритные размеры, мм:	735x960x1996
Толщина стенки корпуса, мм:	61
Условия окружающей среды (t, °С./вл-сть, %):	до +40/до 80
Тип охлаждения :	динамический
Хладагент:	R290
Расположение агрегата:	верхнее
Терморегулятор:	эл.блок
Тип оттайки:	автоматическая, при помощи ТЭНов, с системой испарения конденсата
Потребляемая мощность, Вт, не более:	550/400
Расход электроэнергии за сутки, кВт/ч, не более:	12
ПЭН обогрева дверного проема:	+
ПЭН обогрева трубки слива конденсата:	+
Компенсационный клапан с ПЭНом обогрева:	+

Стандарт Gastronorm:	GN 2/1
Допустимая нагрузка на полку, кг:	40
Размер полки, мм:	530x650
Подсветка:	+
Замок:	+
Система электропитания, В/Гц:	230/50

Логистическая информация

Вес нетто, кг:	125
Вес брутто, кг:	149
Размеры в упаковке, мм:	850x988x2160

Производитель оставляет за собой право вносить изменения, принципиально не влияющие на эксплуатационные свойства оборудования, без предварительного уведомления.

РОССИЯ

ОАО «ЧУВАШТОРГТЕХНИКА»



КОТЛЫ ПИЩЕВАРОЧНЫЕ

ЭЛЕКТРИЧЕСКИЕ ТИПА

**КПЭМ-60/7Т, КПЭМ-60/9Т, КПЭМ-100/9Т,
КПЭМ-160/9Т, КПЭМ-200/9Т и КПЭМ-250/9Т**

Паспорт
и
руководство по эксплуатации

EAC

ЧЕБОКСАРЫ
2015

1 НАЗНАЧЕНИЕ

Котел пищеварочный КПЭМ-60/7Т; КПЭМ-60/9Т; КПЭМ-100/9Т, КПЭМ-160/9Т, КПЭМ-200/9Т, КПЭМ-250/9Т (далее котел) предназначен для кипячения воды, приготовления бульонов, первых блюд, напитков, компотов и т.п.

Запрещается использовать котел для приготовления джема, повидла и мусса.

Котел используется на предприятиях общественного питания как самостоятельно, так и в составе технологических линий.

Котлы изготавливаются в климатическом исполнении УХЛ 4 ГОСТ 15150.

Сертификат соответствия ЕАС № ТС RU C-RU.MX11.V.00089 от 01.12.2014 по 30.11.2019 о соответствии КПЭМ требованиям ТР ТС 010/2011 "О безопасности машин и оборудования" и ТР ТС 004/2011 "О безопасности низковольтного оборудования".

Декларация о соответствии ЕАС ТС № RU Д- RU.АЛ16.V.23026 от 15.11.2013 до 14.11.2018 о соответствии КПЭМ требованиям ТР ТС 020/2011 "Электромагнитная совместимость технических средств".

На предприятии-изготовителе действует сертифицированная система менеджмента качества в соответствии требованиям ИСО 9001:2008 . Регистрационный номер сертификата 73 100 2188 от 17.01.2014 по 29.12.2016 г.

2 ТЕХНИЧЕСКИЕ ХАРАКТЕРИСТИКИ

Таблица 1

Наименование параметра	Величина параметра					
	КПЭМ					
	60/ 7Т	60/ 9Т	100/ 9Т	160/ 9Т	200/ 9Т	250/ 9Т
1 Номинальная потребляемая мощность, кВт	9,1	9,1	18,1	18,1	18,1	18,1
2 Номинальное напряжение, В	400					
3 Род тока	трехфазный с нейтралью, переменный.					
4 Частота тока, Гц	50					
5 Потребляемая мощность одного ТЭН-а, кВт	3	3	3	3	3	3
6 Количество ТЭН-ов, шт	3	3	6	6	6	6
7 Время разогрева воды в сосуде до температуры 95 °С, мин, не более	45	45	55	60	65	80
8 Рабочее давление в пароводяной рубашке, кПа (кгс/см ²)	до 50 (0,50)					
9 Давление воды в водопроводной системе, кПа (кгс/см ²)	100÷589 (1÷6)					
10 Номинальный объем котла, л	60	60	100	160	200	250
10.1 Объем заливаемой воды в пароводяную рубашку, л	5,7	5,7	11,5	11,5	11,5	11,5
11 Основные размеры, мм, не более						
длина	800	641	841	841	841	841
ширина	750	900	900	900	900	900
высота	944	940	940	940	1090	1190
12 Габаритные размеры, мм, не более						
длина	800	641	841	841	841	841
ширина	870	1015	1015	1015	1015	1015
высота	1040	1030	1030	1030	1182	1282
высота до уровня столешницы	860	860	860	860	1007	1107
13 Масса, кг, не более	95	95	121	127	141	150

3 КОМПЛЕКТ ПОСТАВКИ

Таблица 2

Наименование	Количество
Котел пищеварочный электрический	1
Паспорт и руководство по эксплуатации	1
Паспорт БУПК	1
Паспорт на манометр	1
Ввод кабельный герм.	1
Воронка	1
Кольцо уплотнительное для сливного крана	3
Упаковка	1
Полиэтиленовый пакет	1
Комплект пароварочный КП	По спец. заказу

4 УСТРОЙСТВО И ПРИНЦИП РАБОТЫ

Принцип работы котла основан на косвенном обогреве содержимого в варочном котле теплоносителем (паром), который образуется при нагреве воды в рубашке трубчатыми электронагревателями. Такой процесс обогрева полностью исключает пригорание продуктов.

Устройство котла приведено на рис. 2. и рис.3

Котел состоит из следующих основных узлов: варочного котла с рубашкой, крышки, корпуса, стойки контрольно-заливочной арматуры, системы управления.

Варочный котел с рубашкой состоит из варочного сосуда, обечайки рубашки и дна. В дно вмонтирован блок трубчатых электронагревателей и электрод «сухого хода». Замкнутое пространство между варочным сосудом, обечайкой рубашки и дном образует пароводяную рубашку. В рабочем положении электронагреватели должны находиться в воде. Переход электронагревателей в среду пара ухудшает теплоотдачу и влечет за собой их перегрев и быстрое перегорание.

На передней панели котла установлены кран слива (рис. 2 поз.1) и кран уровня (рис. 2 поз.2). Кран уровня соединен с паровой рубашкой и служит для контроля верхнего уровня воды, заливаемой в рубашку.

Нижний предельный уровень воды в «рубашке» контролируется электродом со специальной автоматической защитой электронагревателей от «Сухого хода». Под термином «Сухой ход» принято понимать положение, при котором электронагреватели вследствие понижения уровня воды в рубашке оказываются полностью или частично обнажены.

Паровая рубашка с наружной стороны, обернута базальтовым теплоизоляционным материалом и алюминиевой фольгой.

Крышка варочного котла (рис. 2 поз.3) при помощи пружинного механизма фиксируется при открытии на любой угол.

Вода в котел заливается из крана (рис. 2 поз. 7). Подключение крана (рис. 2 поз.16) к водопроводной трассе осуществляется через шланг с резьбовой гайкой (G 1/2).

На столешнице котла имеется отверстие для отвода жидкостей (рис. 2 поз.15), попадающих на столешницу. Жидкости через отверстие и трубку стекают на пол и попадают в канализацию.

На панели управления расположены:

- сигнальные лампы: -HL3 .сеть (белый светофильтр);
-HL2 режим работы (оранжевый светофильтр);
-HL1 сухой ход (красный светофильтр),
- переключатель - SA1 переключатель мощности;
- электроконтактный манометр – A2.

Расположенная на столешнице котла стойка контрольно-заливочной арматуры состоит из заливной воронки с краном, предохранительного клапана и клапана вакуумного.

Заливная воронка с краном служат для залива воды в паровую рубашку (рис. 2 поз. 6).

Для предотвращения чрезмерного повышения давления установлен предохранительный клапан (рис. 2 поз 5), который срабатывает при превышении давления в рубашке

(50÷65) кПа (0,50÷0,65 кгс/см²). Для предотвращения создания чрезмерного разрежения установлен вакуумный клапан (рис. 2 поз. 4), который срабатывает при создании разрежения в пароводяной рубашке более 0,01 кгс/см².

Котел имеет регулируемые по высоте ножки (рис. 2,3 поз. 10).

Защита ТЭН-ов от «Сухого хода» осуществляется следующим образом: при понижении уровня теплоносителя ниже датчика В1 возрастает сопротивление между контактами 11-12 блока БУПК (см. рис. 4 и рис. 5, А1 -на принципиальной схеме). По сигналу полученному от датчика блок БУПК формирует сигнал на отключение цепи питания пускателей КМ1...КМ3 и формирует сигнал на индикацию «Сухой ход», загорается красная сигнальная лампа (рис. 2 поз. 14) «Сухой ход».

После заполнения «рубашки» водой сигнальная лампа «Сухой ход» гаснет, и происходит автоматическое включение котла на выбранном режиме.

Управление котлом осуществляется с панели управления.

Регулирование величины мощности нагрева котла производится установкой ручки переключателя (рис. 2 поз 11) в положение «1», «2», «3», что соответствует слабому, среднему и сильному нагреву. Отключение нагрева производится установкой ручки переключателей в положение «0».

Для регулирования давления внутри рубашки предусмотрен электроконтактный манометр.

Электроконтактный манометр (рис. 2 поз. 18) расположен на панели управления и настроен на верхнее рабочее давление 0,60 кгс/см² и 0,45 кгс/см² - нижнее рабочее давление. При достижении давлением внутри рубашки котла верхнего значения давления электроконтактный манометр выдает сигнал на блок БУПК. В свою очередь блок БУПК формирует сигнал на отключение всех электронагревателей. Электронагреватель находится в отключенном состоянии, пока давление внутри рубашки не достигнет нижнего значения задания давления на электроконтактном манометре. **Электроконтактный манометр защищен пломбой, нарушение целостности пломбы означает прекращение гарантии на изделие.**

Внимание! Конструкция котла постоянно совершенствуется, поэтому возможны незначительные изменения, не отраженные в настоящем паспорте и руководстве по эксплуатации.

5 МЕРЫ БЕЗОПАСНОСТИ

По способу защиты человека от поражения электрическим током котел относится к 1 классу по ГОСТ 12.2.007.0.

Лица, допущенные к обслуживанию котла, должны пройти инструктаж по правилам эксплуатации и технике безопасности при работе с котлом.

Электропроводка и заземляющие устройства должны быть исправными. При замыкании на корпус немедленно отключить котел от электросети путем выключения автоматического выключателя в распределительном шкафу и включить вновь только после устранения неисправностей.

Все работы по ремонту и чистке проводить после отключения котла от электросети (выключить автоматический выключатель в электрическом распределительном шкафу) и при отсутствии давления пара в рубашке котла.

Необходимо соблюдать осторожность при подъеме крышки котла и при его разгрузке.

Запрещается:

- эксплуатировать котел с отложениями накипи на варочном сосуде.
- включать котел при неисправности заземления, электроконтактного манометра, предохранительного клапана;
 - оставлять работающий котел без надзора;
 - устанавливать на электроконтактном манометре предел верхнего давления более 65 кПа (0,65 кгс/см²);
 - устранять неисправности, производить чистку при подключенном к электросети котле;
- открывать во время работы котла кран уровня;
- включать котел с незагруженной варочной емкостью (пустой котел);

Внимание!
Для очистки наружной части котла не допускается применять водяную струю.

6 ПОРЯДОК УСТАНОВКИ

После хранения котла в холодном помещении или после перевозки в зимних условиях перед включением в сеть необходимо выдержать его в условиях комнатной температуры ($18\pm 20^{\circ}\text{C}$) в течение не менее 6 ч.

Распаковка, установка и проверка работоспособности котла должны производиться специалистами по монтажу и ремонту торгово-технологического оборудования.

Котел следует разместить в хорошо проветриваемом помещении, если имеется возможность, то под воздухоочистительным или вытяжным зонтом.

Установку котла следует проводить в следующем порядке:

- перед установкой котла на предусмотренное место необходимо снять защитную пленку со всех поверхностей;

- установить котел на место;

- установить котел в горизонтальное положение (для этого предусмотрены регулировочные ножки), высота должна быть удобной для пользователя;

- подключить котел к системе водоснабжения через шланг подвода воды G1/2", (рис. 2 поз. 16, рис.3 поз 16);

- проверьте соответствие параметров источника электропитания со значением указанных на табличке котла. Электропитание должно подводиться от распределительного шкафа через автоматический выключатель с комбинированной защитой с рабочими характеристиками защиты: ток 16А, ток утечки 30мА (для КПЭМ-60/7Т и КПЭМ-60/9Т) и на ток 32А, ток утечки 30мА (для КПЭМ100/9 ÷ 250/9Т). Выключатель должен обеспечивать гарантированное отключение всех полюсов от сети питания котла и должен быть подключен непосредственно к зажимам питания и иметь зазор между контактами не менее 3 мм во всех полюсах;

- подключение котла к электросети должно быть выполнено согласно действующего законодательства и нормативов. Электроподключение должно производиться только уполномоченной специализированной службой;

- для подключения электропитания (модели КПЭМ-60/9Т...КПЭМ-250Т) отвернуть два болта М6 (рис 2 поз. 9), опустить щит с клеммной колодкой вниз, пропустить провода через кабельный ввод и подключить провода согласно маркировке на клеммной колодке. Провести сборку щитка с клеммной колодкой в обратном порядке. Для подключения электропитания (модель КПЭМ-60/7Т) со стороны задней стенки отвернуть 4 самонарезных винта, снять заднюю крышку пропустить провода через кабельный ввод и подключить провода согласно маркировке на клеммной колодке (рис. 3). Установить заднюю крышку в обратном порядке.

- монтаж и подключение котла производить так, чтобы отсутствовал доступ к токопроводящим частям без применения инструментов;

- надежно заземлить котел, подсоединив заземляющий проводник к заземляющему зажиму. Заземляющий проводник должен быть в шнуре питания и иметь желто-зеленую жилу;

- произвести ревизию соединительных устройств электрических цепей котла (винтовых и безвинтовых зажимов), при ослаблении необходимо подтянуть или подогнуть зажимы до нормального контактного давления;

- проверить сопротивление изоляции токоведущих частей котла, которое должно быть не менее 2 МОм.

Номинальное поперечное сечение жил кабеля питания должно быть не менее:


- для КПЭМ-60/7Т, КПЭМ-60/9Т – 2,5 мм²;

- для КПЭМ-100/9Т, КПЭМ-160/9Т, КПЭМ-200/9Т, КПЭМ-250/9Т – 4,0 мм².

Количество жил в кабеле – 5. Для подключения котла к электрической сети должен быть использован кабель из маслостойкой резины, защищенными гибкими кабелями не легче обычных шнуров с оболочкой из полихлоропрена или другой равноценной синтетической оболочки по ГОСТ 7399.

Котел можно размещать отдельно или вместе с другими кухонными приборами.

При установке котла в технологическую линию приготовления пищи рядом с другими аппаратами необходимо:

- выставить все оборудования в линию;
- установить все оборудование по высоте с помощью регулируемых опор;
- для выравнивания потенциалов при установке котла в технологическую линию оборудование соединить между собой (предусмотрен зажим, обозначенный знаком  эквипотенциальность). Сечение эквипотенциального провода должно быть не менее 4,0 мм².

Сдачу в эксплуатацию котла оформить по установленной форме. Оформить гарантийный талон (приложение А) – все страницы.

7 ПОДГОТОВКА К РАБОТЕ

Работу проводить в следующем порядке:

- проверить целостность и надежность заземления и других элементов котла;
- **перед первым пуском котла:** установить наливную воронку в стойку контрольно-наливной арматуры. Открыть кран уровня и через наливную воронку заливать воду, до тех пор пока вода не появится из крана уровня. Отключить подачу воды и закрыть кран уровня.

Произвести расконсервацию внутренней поверхности варочного сосуда котла путем кипячения чистой воды. При необходимости допускается использовать моющие средства, разрешенные к применению ФС Роспотребнадзора.

- **при ежедневном использовании котла:** перед включением проверить наличие теплоносителя в рубашке, открыв кран уровня и кран наливной воронки. Если из крана уровня появится вода, уровень можно считать нормальным. Недостающее количество воды следует восполнить через наливную воронку кипяченой водой, отстоянной в течение суток, до появления воды из крана уровня. Закрыть кран уровня;

8 ПОРЯДОК РАБОТЫ

Прежде чем включить котел, внимательно ознакомьтесь с настоящим руководством по эксплуатации, с указаниями по технике безопасности, элементами управления и надписями на котле.

Открыть крышку котла. Установить носик крана наливного в направлении варочного сосуда. Налить требуемое количество воды в варочный сосуд.

Порядок заполнения варочного сосуда продуктами и водой определяется технологическим процессом приготовления.

Открыть кран наливной воронки для определения начала кипения воды в рубашке.

При открывании крана наливной воронки, во избежание ожога горячим паром, будьте осторожны!

Закрыть крышку котла.

ВНИМАНИЕ! При заливке холодной воды в горячий котел обязательно должен быть открыт кран наливной воронки. После заполнения воды кран закрыть.

Установить переключатель мощности в положение "3", при этом загорается лампочка "Работа". Закрыть кран наливной воронки при появлении ровной непрерывной струи пара из воронки. Наличие воздуха в паровой рубашке снижает теплопередачу варочному сосуду.

После закипания воды в варочном сосуде переключатель установить в положение «2» или «1» в зависимости от необходимой интенсивности кипения воды.

По окончании приготовления продукта выключить котел – установить переключатель в положение «0», при этом выключается сигнальная лампа «Работа».

Разгрузить котел.

После окончания приготовления произведите разгерметизацию пароводяной рубашки для чего откройте кран наливной воронки. Это необходимо для снятия возникающего разряжения в пароводяной рубашке и предотвращения деформации рабочей емкости котла. Оставить кран открытым до полного остывания котла.

Вымыть котел, протереть и оставить открытым до полного высыхания. Закрыть крышку котла. Обесточить котел путем выключения автоматического выключателя в электрическом распределительном шкафу

Для удаления отложений на поверхности варочного сосуда рекомендуется применять раствор лимонной кислоты 2÷5 гр. на литр воды.

Еженедельно, после окончания работ, необходимо проводить очистку сливного крана от накипи и смазывать кулинарным жиром. Для этого:

- ручку крана из положения рис. 10 поз. 1 перевести в положение рис. 11 поз 1;
- фиксатор крана рис. 11 поз. 2 вытянув в сторону до упора. Одновременно вытянуть механизм крана наверх;
- провести удаление накипи и остатка пищи с корпуса крана;
- смазать уплотнительные кольца и механизм крана кулинарным жиром;

Сборку производить в обратной последовательности. При установке крана избегайте повреждения уплотнительных колец.

9. ТЕХНИЧЕСКОЕ ОБСЛУЖИВАНИЕ

ВНИМАНИЕ! После проведения технического обслуживания обязательно внести запись с описанием проделанной работы в таблице 5 Учет технического обслуживания настоящего руководства.

9.1 В процессе эксплуатации котла необходимо выполнить следующие виды работ в системе технического обслуживания и ремонта:

а) ЕТО - техническое обслуживание при эксплуатации – повседневный уход за котлом;

б) ТО - регламентированное техническое обслуживание – комплекс профилактических мероприятий, осуществляемых с целью обеспечения работоспособности или исправности котла;

в) ТР - текущий ремонт – ремонт, осуществляемый в процессе эксплуатации, для обеспечения или восстановления работоспособности котла и состоящий в замене и (или) восстановлении его отдельных частей и их регулировании.

9.2 Периодичность технического обслуживания и ремонтов:

- техническое обслуживания при эксплуатации ЕТО - ежедневно;
- техническое обслуживания (ТО) - 1 мес.;
- текущий ремонт (ТР) - при необходимости.

9.3 Техническое обслуживание при эксплуатации ЕТО производится работниками предприятий общественного питания, эксплуатирующих котел. Регламентированное техническое обслуживание ТО и текущий ТР ремонт выполняются работниками специализированных ремонтных предприятий или специалистами технических служб предприятия, эксплуатирующего котел, если они предусмотрены его штатным расписанием.

Техническое обслуживание и ремонт должен производить электромеханик III - V разрядов, имеющий квалификационную группу по технике безопасности не ниже третьей.

9.4 Техническое обслуживание при эксплуатации включает:

а) проверку котла внешним осмотром на соответствие правилам техники безопасности;

б) проверку состояния световой сигнализации, включения и выключения котла;

в) санитарную обработку котла.

9.5 Регламентированное техническое обслуживание ТО включает:

а) выполнение работ, входящих в техническое обслуживание при эксплуатации;

б) выявление неисправности аппарата путем опроса обслуживающего персонала;

в) осмотр на соответствие требованиям техники безопасности;

г) осмотр электроаппаратуры, подтяжку электроконтактных соединений. Замена контактов и т. д.;

д) проверка исправности защитного заземления от автоматического выключателя до заземляющих устройств котла;

е) проверка надежности крепления съемных узлов и механизмов и подтяжка;

ж) очистка сливного крана от накипи и смазка кулинарным жиром;

з) проверка работы датчика «Сухой ход» (см. п 9.6);

и) очистка пароводяной рубашки котла от накипи (см. п. 9.7) – раз в два месяца;

к) очистка варочного сосуда котла от накипи (см. п. 9.8) – раз в месяц.

л) измерения сопротивления заземления. Измерение производить между зажимом заземления и между металлическими частями котла, которые доступны в процессе работы. Сопротивление заземления должно быть не более 0,1 Ом.

9.6 Проверка работы датчика «Сухой ход» (см. п 9.6);

- обесточить котел путем выключения автоматического выключателя в электрическом распределительном шкафу.

- открыть кран заливной воронки (рис. 2 поз. 6)

- открыть кран уровня (рис. 2 поз. 2).;

- снять заднюю стенку котла ;

- открутить на дне котла заглушку G 1/2" и слить воду;

- установить заглушку на место;

- подать питание на котел путем включения автоматического выключателя в электрическом распределительном шкафу;

- установить переключатель включения котла в положение «1» (рис. 2 поз. 11). Визуально проконтролировать загорание светосигнальной арматуры «Сухой ход» (рис. 2 поз. 13.);

- залить воду через кран заливной воронки, при этом кран уровня должен быть открыт. Когда из крана уровня появится вода, уровень можно считать нормальным. Визуально проконтролировать отключение светосигнальной арматуры «Сухой ход».

- установить переключатель в положение «0» (рис. 2 поз. 11);

- обесточить котел путем выключения автоматического выключателя в электрическом распределительном шкафу.

9.7 Очистка рубашки котла от накипи (очистку производить в зависимости от жесткости воды, не реже 1 раза в 2 месяца):

- снять заднюю стенку котла ;

- через заливную горловину залить средство «Золушка Антинакипин» или другие средства для **удаления накипи** разбавленной водой. Концентрация раствора согласно инструкции по применению. Объем воды см. таблицу 1, п. 10.1.

- выждать 15-20 мин;

- подать питание на котел путем включения автоматического выключателя в электрическом распределительном шкафу;

- установить переключатель включения котла в положение «1» (рис. 2 поз. 11);

- выдержать котел на режиме работы 15-20 мин.

- установить переключатель включения котла в положение «0»;

- обесточить котел путем включения автоматического выключателя в электрическом распределительном шкафу;

- кран уровня установить в положении «Открыто»;

- открутить на дне котла заглушку G 1/2" и слить воду;

- установить заглушку и заднюю стенку на место.

9.8 Очистка варочного сосуда, крышку котла, крана слива, решетки-сита от отложений накипи (очистку производить в зависимости от жесткости воды, не реже 1 раза в месяц или по мере образования накипи):

- произвести кипячение воды в котле;

- при закипании воды добавить в котел пищевую "Лимонную кислоту" из расчета 100 г. "лимонной кислоты" на 100 л. воды;

- прокипятить воду с "лимонной кислотой" в течении 15 мин. и выключить (установить рукоятку переключателя котла в положение «0»);

- оставить котел с водой и " лимонной кислотой" на 12 часов (до полной очистки котла от накипи);

- слить воду из котла, всполоснуть водой и протереть сосуд, крышку котла, решетку-сито влажной тряпкой;

9.9 Обслуживание сливного крана.

- ручку крана из крайне правого положения (см. рис. 10) перевести в крайнее левое положение (см. рис.11);

- подтянуть стопорный винт (рис. 11 поз.2) и снять кран. Кран снимается вверх;

- удалить накипь с поверхности крана и внутри посадочного места крана;

- осмотреть резиновые уплотнители на наличие повреждений. По мере необходимости заменить уплотнители (код для заказа 120000019887 - Кольцо резиновое к крану сливному);
- смазать корпус крана и кольца жиром животным топленным пищевым;
- сборку производить в обратной последовательности.

10 ВОЗМОЖНЫЕ НЕИСПРАВНОСТИ И МЕТОДЫ ИХ УСТРАНЕНИЯ

Все неисправности, вызывающие отказы, устраняются только специалистами по ремонту торгово-технологического оборудования.

Таблица 4

Вид неисправности. Внешнее проявление и дополнительные признаки	Вероятная причина	Метод устранения
1. Котел не работает, сигнальная лампа «Сеть» не горит	Отсутствует напряжение в электросети	Проверить наличие напряжения в электросети
2. При переключении переключателя SA1 в положение «1» ... «3», светосигнальная лампа «Работа» не горит, нагрев котла не происходит.	Перегорел плавкий предохранитель на блоке БУПК. Обрыв провода Не исправен блок БУПК	Проверить целостность обмотки пускателей КМ1...КМ3 и отсутствие замыкания светосигнальной арматуры HL1 и HL2. Выяснить причину перегорания предохранителя и заменить. Устранить обрыв Заменить блок БУПК
3. Постоянно горит светосигнальная лампа «Сухой ход»	Отсутствует вода в рубашке котла. Обрыв провода(ов) датчика «Сухого хода» Неисправен блок БУПК.	Заполнить воду в рубашку Устранить обрыв проводов Заменить блок
4. Сгорает предохранитель на плате блока управления котлом (БУПК).	Короткое замыкание в цепи управления пускателями. Не исправна цепь пускателя КМ1 и/или КМ2, КМ3	Устранить замыкание. Устранить неисправность в цепи пускателя(ей).
5. Не работает защита электронагревателей от «сухого хода». Сигнальная лампа не горит, ТЭН-ы нагреваются. Воды в рубашке нет	Замыкание электрода на корпус	Заменить электрод.
6. Сгорает(ют) резисторы R14, R16 на плате блока управления котлом (БУПК).	Повреждена изоляция провода(ов) манометра, неправильное соединение проводов манометра. Вышел из строя манометр.	Проверить целостность изоляции проводов, проверить по электрической принципиальной схеме правильность соединения проводов манометра. Заменить электроконтактный манометр. Заменить резистор(ы) на БУПК R14 и/или R16 (С2-33Н-2-680 Ом±5%, см. рис. 8)
7. Не герметичность сливного крана (капает вода)	Износ уплотнительных колец.	Заменить уплотнительные кольца.
8. Затрудненный ход (поворот) сливного крана	Появление накипи на деталях сливного крана	Очистить сливной кран от накипи и смазать кулинарным жиром.

11 СВИДЕТЕЛЬСТВО О ПРИЕМКЕ

Котел пищеварочный электрический КПЭМ-60/7Т, КПЭМ-60/9Т, КПЭМ-100/9Т, КПЭМ-160/9Т, КПЭМ-200/9Т, КПЭМ-250/9Т (нужное подчеркнуть),

заводской номер _____

соответствует ТУ 5151-013-01439034-2002 и признан годным для эксплуатации.

Дата выпуска _____

личные подписи (оттиски личных клейм) должностных лиц предприятия, ответственных за приемку изделия

12 СВИДЕТЕЛЬСТВО О КОНСЕРВАЦИИ

Котел пищеварочный электрический КПЭМ-60/7Т, КПЭМ-60/9Т, КПЭМ-100/9Т, КПЭМ-160/9Т, КПЭМ-200/9Т, КПЭМ-250/9Т (нужное подчеркнуть) подвергнут на ОАО «Чувашторгтехника» консервации согласно требованиям ГОСТ 9.014.

Дата консервации _____

Консервацию произвел _____

подпись

Изделие после консервации принял _____

подпись

13 СВИДЕТЕЛЬСТВО ОБ УПАКОВКЕ

Котел пищеварочный электрический КПЭМ-60/7Т, КПЭМ-60/9Т, КПЭМ-100/9Т, КПЭМ-160/9Т, КПЭМ-200/9Т, КПЭМ-250/9Т (нужное подчеркнуть), упакован ОАО «Чувашторгтехника» согласно требованиям, предусмотренным конструкторской документацией.

Дата упаковки _____

подпись

М. П.

Упаковку произвел _____

подпись

Изделие после упаковки принял _____

подпись

14 ГАРАНТИИ ИЗГОТОВИТЕЛЯ

Гарантийный срок эксплуатации котла - 1 год со дня ввода в эксплуатацию.

Гарантийный срок хранения 1 год со дня изготовления.

Средний срок службы котла 10 лет.

В течение гарантийного срока предприятие-изготовитель гарантирует безвозмездное устранение выявленных дефектов изготовления и замену вышедших из строя составных частей котла, произошедших не по вине потребителя, при соблюдении потребителем условий транспортирования, хранения и эксплуатации котла.

Гарантия не распространяется на случаи, когда котел вышел из строя по вине потребителя в результате несоблюдения требований, указанных в паспорте.

Время нахождения котла в ремонте в гарантийный срок не включается.

В случае невозможности устранения на месте выявленных дефектов предприятие-изготовитель обязуется заменить дефектный котел.

Все детали, узлы и комплектующие изделия, вышедшие из строя в период гарантийного срока эксплуатации, должны быть возвращены заводу-изготовителю изделия для детального анализа причины выхода из строя и своевременного принятия мер для ее исключения.

Возврат рекламационных комплектующих должен производиться в индивидуальной упаковке, обеспечивающей сохранность комплектующего на всем протяжении его транспортировки. В случае нарушения данного требования и возникновения повреждений, связанных с транспортировкой, накладная без цены, выписанная на это комплектующее отписанная изначально по Акту-рекламации, будет переоформлена на обычную накладную с ценой.

Рекламация рассматривается только в случае поступления отказавшего узла, детали или комплектующего изделия с указанием номера изделия, срока изготовления и установки, копии договора с обслуживающей специализированной организацией, имеющей лицензию, и копии удостоверения механика, обслуживающего котел.

15 СВЕДЕНИЯ О РЕКЛАМАЦИЯХ

Рекламации предприятию-изготовителю предъявляются потребителем в порядке и сроки, предусмотренные Федеральным законом «О защите прав потребителей» от 09.01.1996 г. с изменениями и дополнениями от 17.12.1999, 30.12.2001, 22.08.2004, 02.10.2004, 21.12.2004, 27.07.2006, 16.10.2006, 25.11.2006, 25.10.2007, 23.07.2008 г., Гражданским кодексом РФ (части первая от 30.11.1994 г. № 51-ФЗ, вторая от 26.01.1996 г. № 14-ФЗ, третья от 26.11.2001 г. №146-ФЗ, четвертая от 18.12.2006 г. № 230-ФЗ) с изменениями и дополнениями от 26.12, 20.02, 12.08. 1996 г., 24.10.1997 г., 08.07, 17.12.1999 г., 16.04, 15.05, 26.11.2001 г., 21.03,14.11, 26.11. 2002 г., 10.01, 26.03, 11.11, 23.12.2003 г., 29.06, 29.07, 02.12, 29.12, 30.12.2004 г., 21.03, 09.05, 02.07, 18.07, 21.07.2005 г., 03.01, 10.01, 02.02, 03.06, 30.06, 27.07, 03.10, 04.12, 18.12, 29.12, 30.12.2006 г., 26.01, 05.02, 20.04, 26.06, 19.07, 24.07, 02.10, 25.10, 04.11, 29.11, 01.12, 06.12.2007 г., 24.04, 29.04, 13.05, 30.06, 14.07, 22.07, 23.07, 08.07, 08.11, 25.12, 30.12.2008 г., 09.02.2009 г., а также Постановлением Правительства РФ от 19.01.1998 г. № 55 «Об утверждении Правил продажи отдельных видов товаров, перечня товаров длительного пользования, на которые не распространяются требования покупателя о безвозмездном предоставлении ему на период ремонта или замены аналогичного товара, и перечня непродовольственных товаров надлежащего качества, не подлежащих возврату или обмену на аналогичный товар других размера, формы, габарита, фасона, расцветки или комплектации» (с изменениями от 20.10.1998 г., 02.10.1999 г., 06.02.2002 г., 12.07.2003 г., 01.02.2005 г., 08.02, 23.05, 15.12. 2006 г., 27.03.2007 г., 27.01.2009 г.).

Рекламации направлять по адресу: **Чувашская Республика, г. Чебоксары, Базовый проезд, 28.**

Тел./факс: (8352) 56-06-26, 56-06-85.

Тел. горячей линии (срочная телефонная техническая поддержка) - (8352) 24-03-11

16 Хранение, транспортирование и складирование

Хранение котла должно осуществляться в транспортной таре предприятия изготовителя по группе условий хранения 4 по ГОСТ 15150.

Срок хранения не более 12 месяцев.

При сроке хранения свыше 12 месяцев владелец котла обязан произвести переконсервацию изделия по ГОСТ 9.014.

Упакованный котел следует транспортировать железнодорожным, речным, автомобильным транспортом в соответствии с действующими правилами перевозки на этих видах транспорта. Морской и другие виды транспорта применяются по особому соглашению.

Условия транспортирования в части воздействия климатических факторов – группа 8 по ГОСТ 15150, в части воздействия механических факторов – С по ГОСТ 23170.

Погрузка и разгрузка котла из транспортных средств должна производиться осторожно, не допуская ударов и толчков.

ВНИМАНИЕ! Допускается складирование упакованных котлов по высоте в два яруса для хранения.

17 Сведения по утилизации

При подготовке и отправке котла на утилизацию необходимо разобрать и рассортировать составные части котла по материалам, из которых они изготовлены.

РЕГУЛИРОВКА УСИЛИЯ ПОДНЯТИЯ КРЫШКИ КОТЛА (вид сверху)

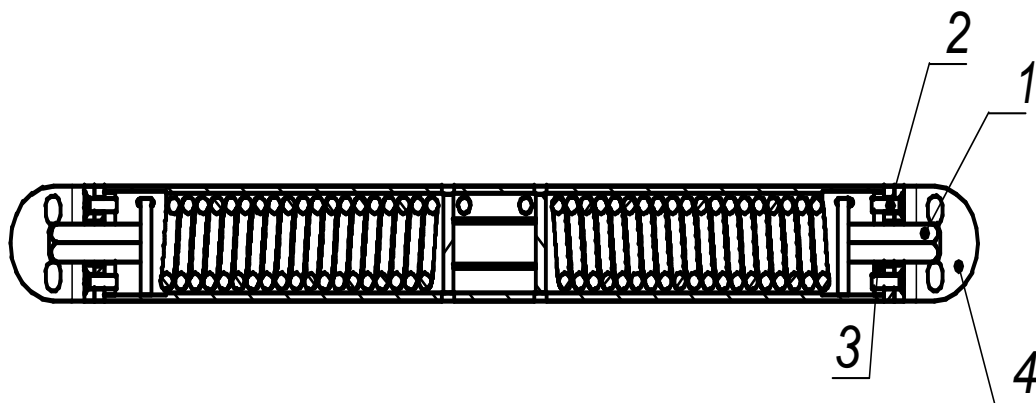


Рис.1

В процессе эксплуатации котла возможно незначительное снижение характеристики пружины, что приводит к недостаточной фиксации крышки в промежуточных положениях. С целью устранения вышеуказанного необходимо выполнить следующее:

- а) удерживая ключом шестигранник (поз.1) вывернуть винты (поз.2).
- б) повернуть шестигранник в сторону увеличения усилия до совмещения следующего отверстия в шайбе (поз. 3) и кронштейне (поз. 4)
- в) завернуть винты (поз. 2) до упора, затем ослабить на $1\frac{1}{6}$ оборота.
- г) при необходимости повторить указанную операцию с другой стороны механизма.

Примечание: Пункт г) не относится к котлам КПЭМ-60/7Т и КПЭМ-60/9Т, где установлено по одной пружине.

КОНСТРУКЦИЯ КОТЛА (МОДЕЛИ КПЭМ-60/9Т ÷ КПЭМ-250Т)

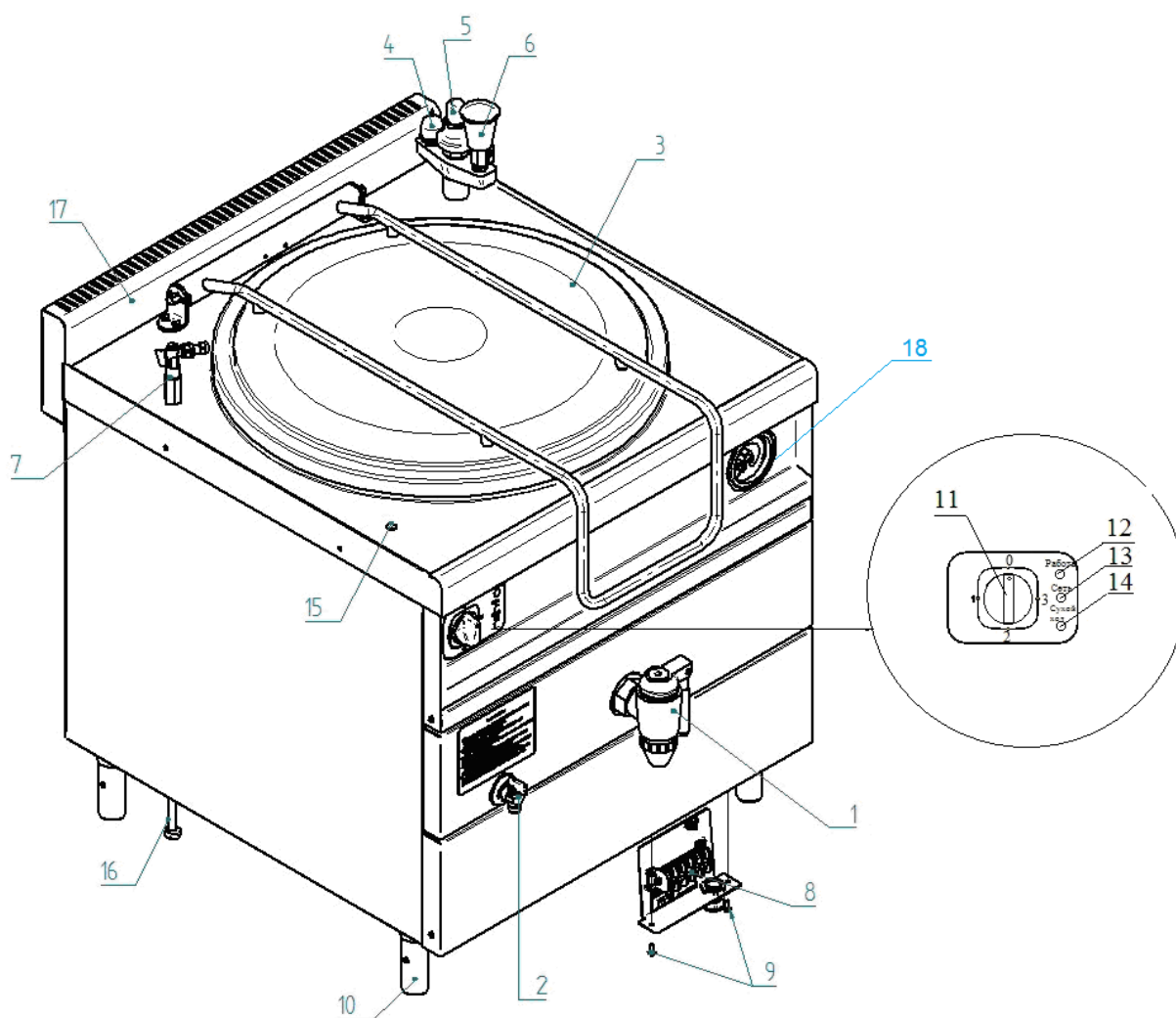


Рис.2

1. Кран слива
2. Кран уровня
3. Крышка
4. Предохранительный клапан на разряжение
5. Предохранительный клапан на повышенное давление
6. Заливная воронка
7. Кран залива воды в варочный сосуд
8. Клеммный блок
9. Винты крепления клеммного блока
10. Ножка
11. Переключатель
12. Светосигнальная арматура «Работа»
13. Светосигнальная арматура «Сеть»
14. Светосигнальная арматура «Сухой ход».
15. Отверстие для отвода жидкости со столешницы
16. Подвод воды.
17. Воздуховод.
18. Электроконтактный манометр

КОНСТРУКЦИЯ КОТЛА (МОДЕЛЬ КПЭМ-60/7Т)

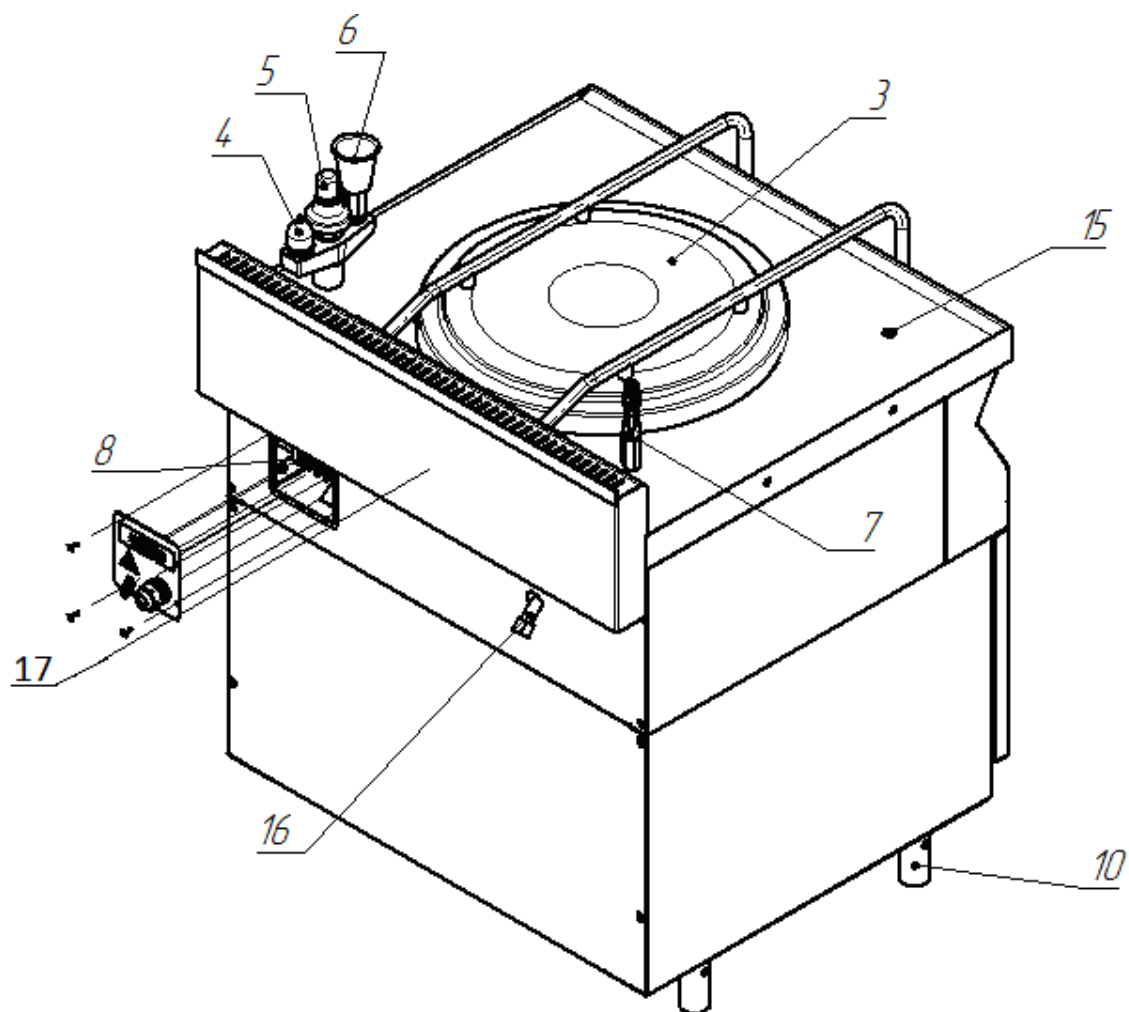


Рис.3

Остальное см. Рис.2

Схема электрическая принципиальная КПЭМ-60Т

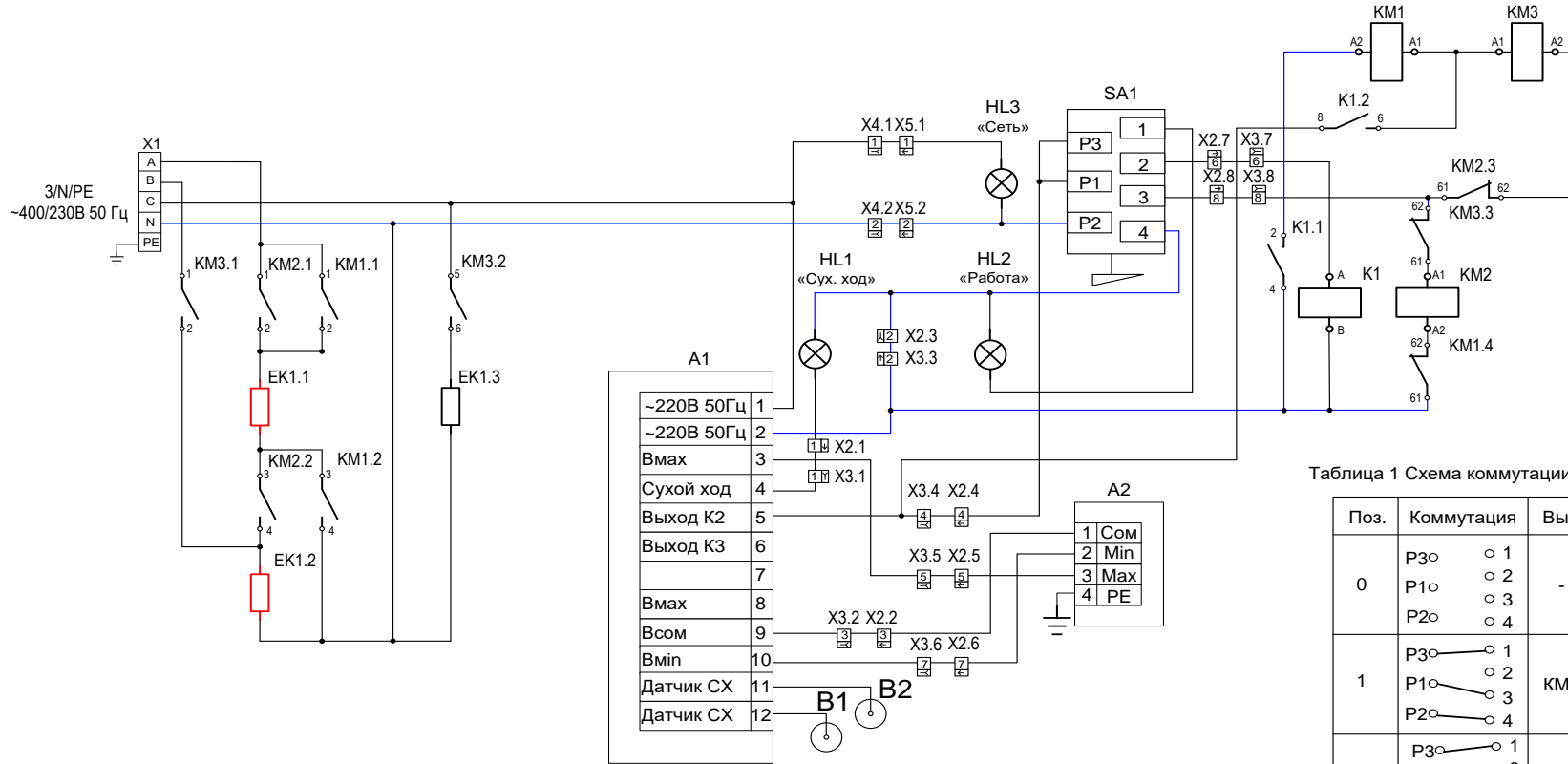


Таблица 1 Схема коммутации SA1.

Поз.	Коммутация	Вых.
0	P3 ◯ 1 P1 ◯ 2 P2 ◯ 3 P2 ◯ 4	-
1	P3 ◯ 1 P1 ◯ 2 P2 ◯ 3 P2 ◯ 4	KM2
2	P3 ◯ 1 P1 ◯ 2 P2 ◯ 3 P2 ◯ 4	KM1
3	P3 ◯ 1 P1 ◯ 2 P2 ◯ 3 P2 ◯ 4	KM1 и KM3

Поз. Обозн.	Наименование	Кол.	Примечание
A1	Блок управления пищевым котлом БУПК	1	
A2	Манометр электроконтактный ДМ 2010 СУ2 ТУ311-0225591.006-90	1	
B1, B2	Датчик сухого хода	2	
EK1	ТЭН ВЗ-245 А 8,5/9,0 Р 230	1	
K1	Реле 66.82.8.230.0300	1	Finder
KM1...KM3	Пускатель LC1E3201M45	3	
HL1...HL3	Светосигнальная арматура	3	HL1- красная, HL2- оранжевая, HL3- белая
SA1	Переключатель 43.24232.000	1	
X1	Блок КБ63(5)	1	
X2	Колодка штыревая 45 73739013	1	
X3	Колодка гнездовая 45 7373 9012	1	
X4	Колодка штыревая 45 7373 9038	1	
X5	Колодка гнездовая 45 7373 9076	1	

Рис. 4

Схема электрическая принципиальная КПЭМ-100Т ÷ КПЭМ250Т

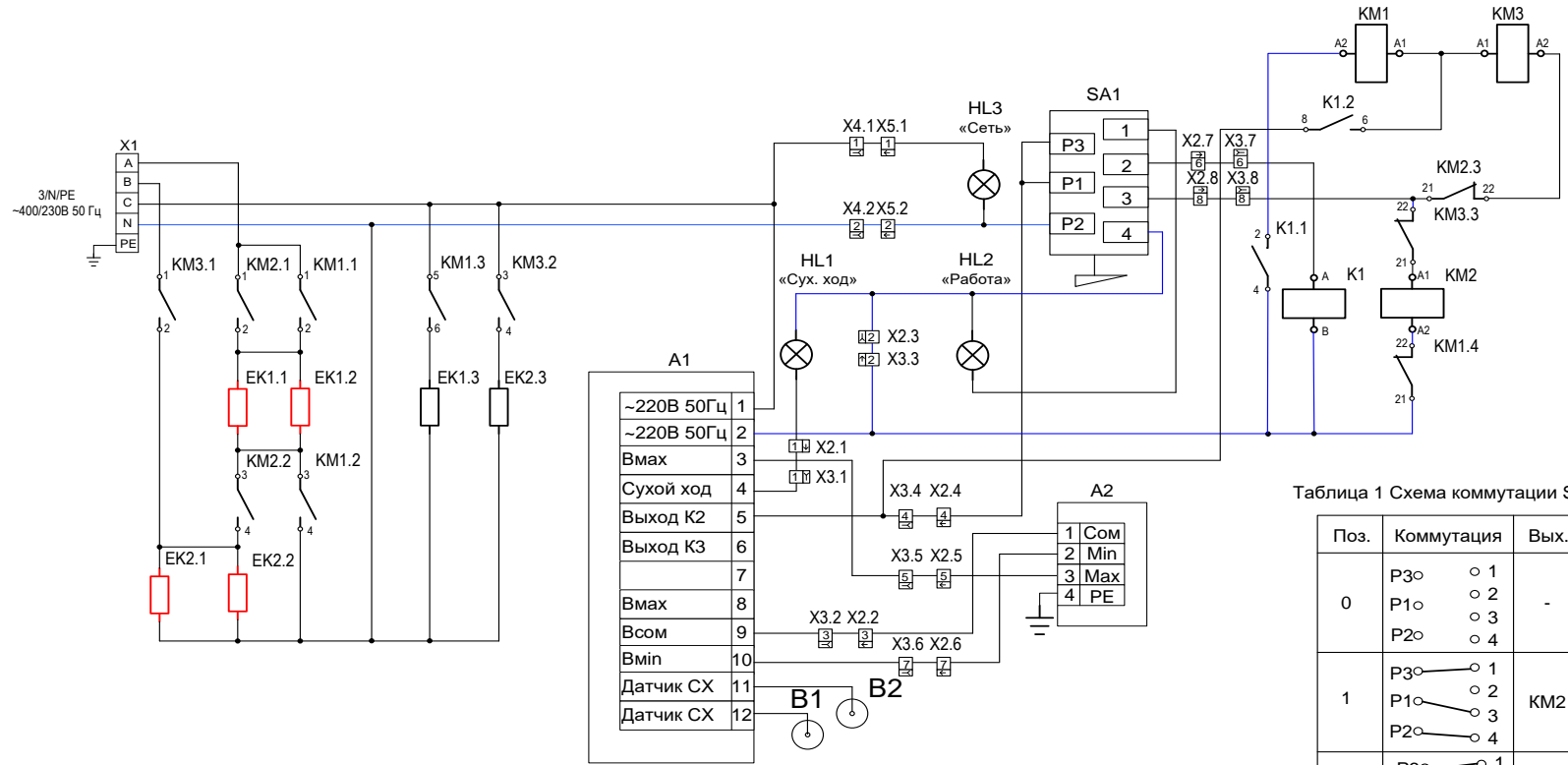


Таблица 1 Схема коммутации SA1.

Поз.	Коммутация	Вых.
0	P3 ○ 1 P1 ○ 2 P2 ○ 3 P2 ○ 4	-
1	P3 ○ 1 P1 ○ 2 P2 ○ 3 P2 ○ 4	KM2
2	P3 ○ 1 P1 ○ 2 P2 ○ 3 P2 ○ 4	KM1
3	P3 ○ 1 P1 ○ 2 P2 ○ 3 P2 ○ 4	KM1 и KM3

Поз. Обозн.	Наименование	Кол.	Примечание
A1	Блок управления пищевым котлом БУПК	1	
A2	Манометр электроконтактный ДМ 2010 СУ2 ТУ311-0225591.006-90	1	
B1, B2	Датчик сухого хода	2	
EK1, EK2	ТЭН В3-245 А 8,5/9,0 Р 230	2	
K1	Реле 66.82.8.230.0330	1	Finder
KM1...KM3	Пускатель LC1E3201M5	3	
HL1...HL3	Светосигнальная арматура	2	HL1- красная, HL2- оранжевая, HL3- белая
SA1	Переключатель 43.24232.000	1	
X1	Блок КБ63(5)	1	
X2	Колодка штыревая 45 73739013	1	
X3	Колодка гнездовая 45 7373 9012	1	
X4	Колодка штыревая 45 7373 9038	1	
X5	Колодка гнездовая 45 7373 9076	1	

Рис. 5

Схема электрическая соединений КПЭМ-60Т

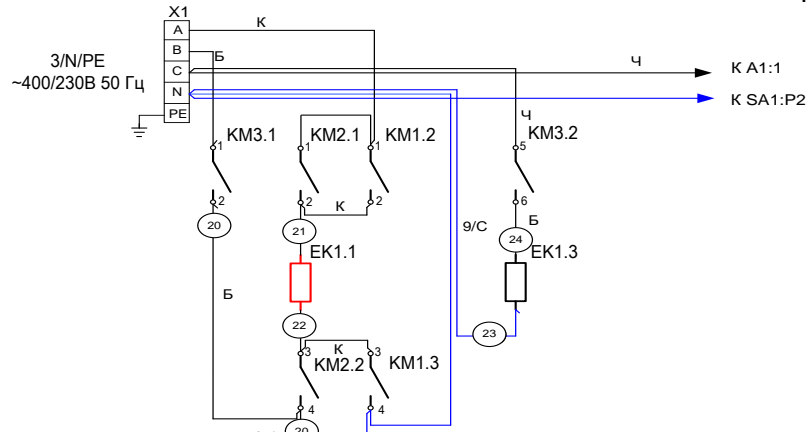


Рисунок 1 Нумерация контактов разъема X2 и X3

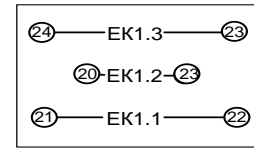


Рисунок 2 Схема подключения ТЭНа

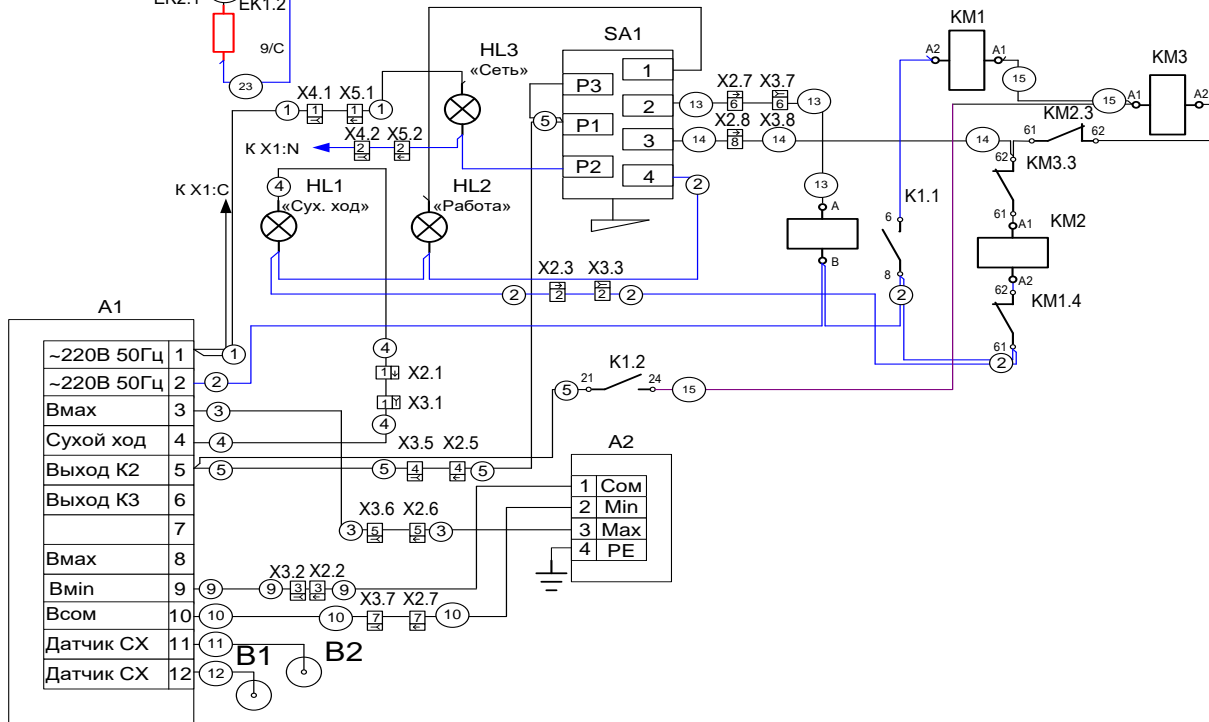


Рис. 6

Расположение элементов на блоке управления КПЭМ-60Т ÷ КПЭМ250Т

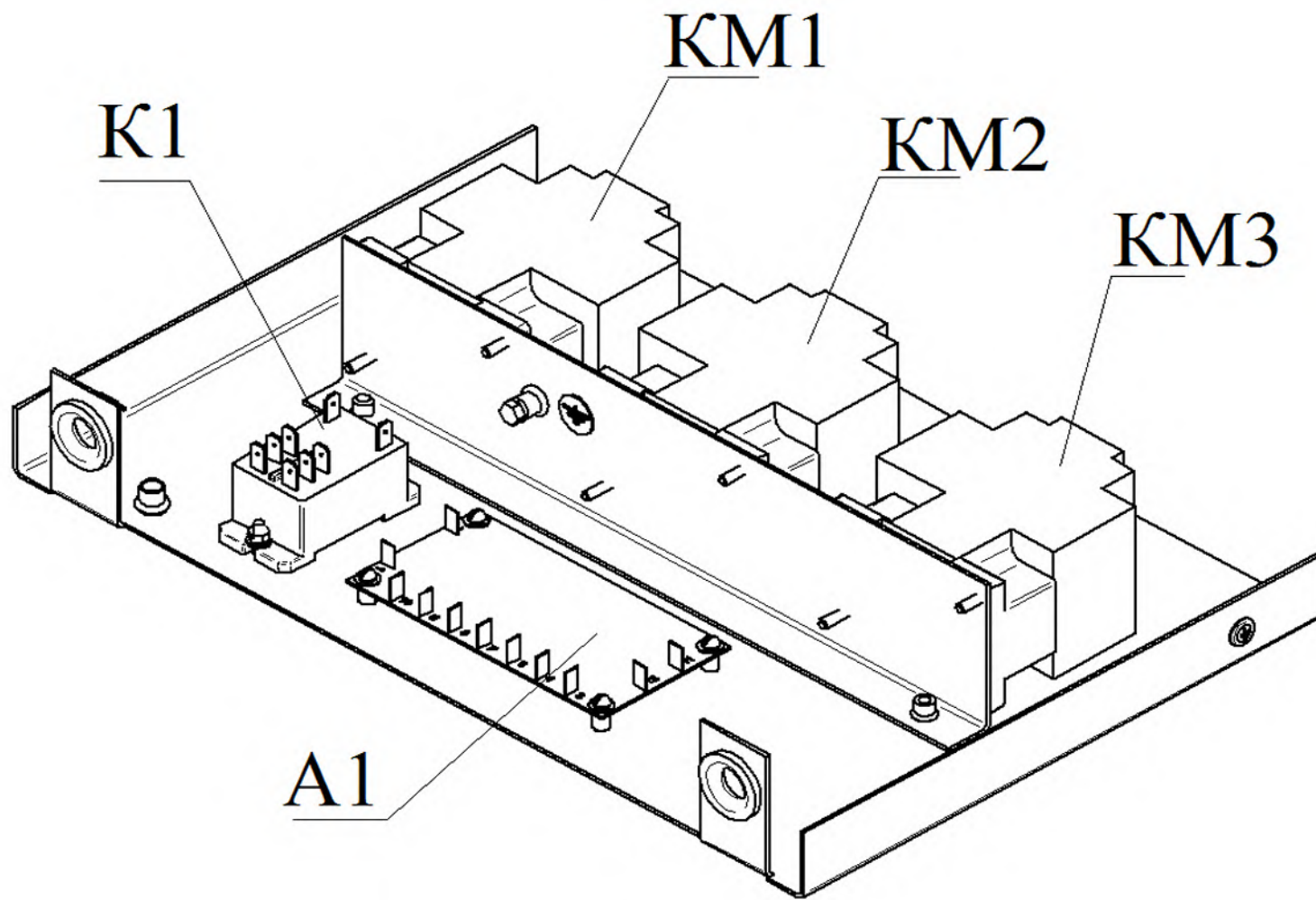


Рис. 8

Схема электрическая принципиальная БУПК

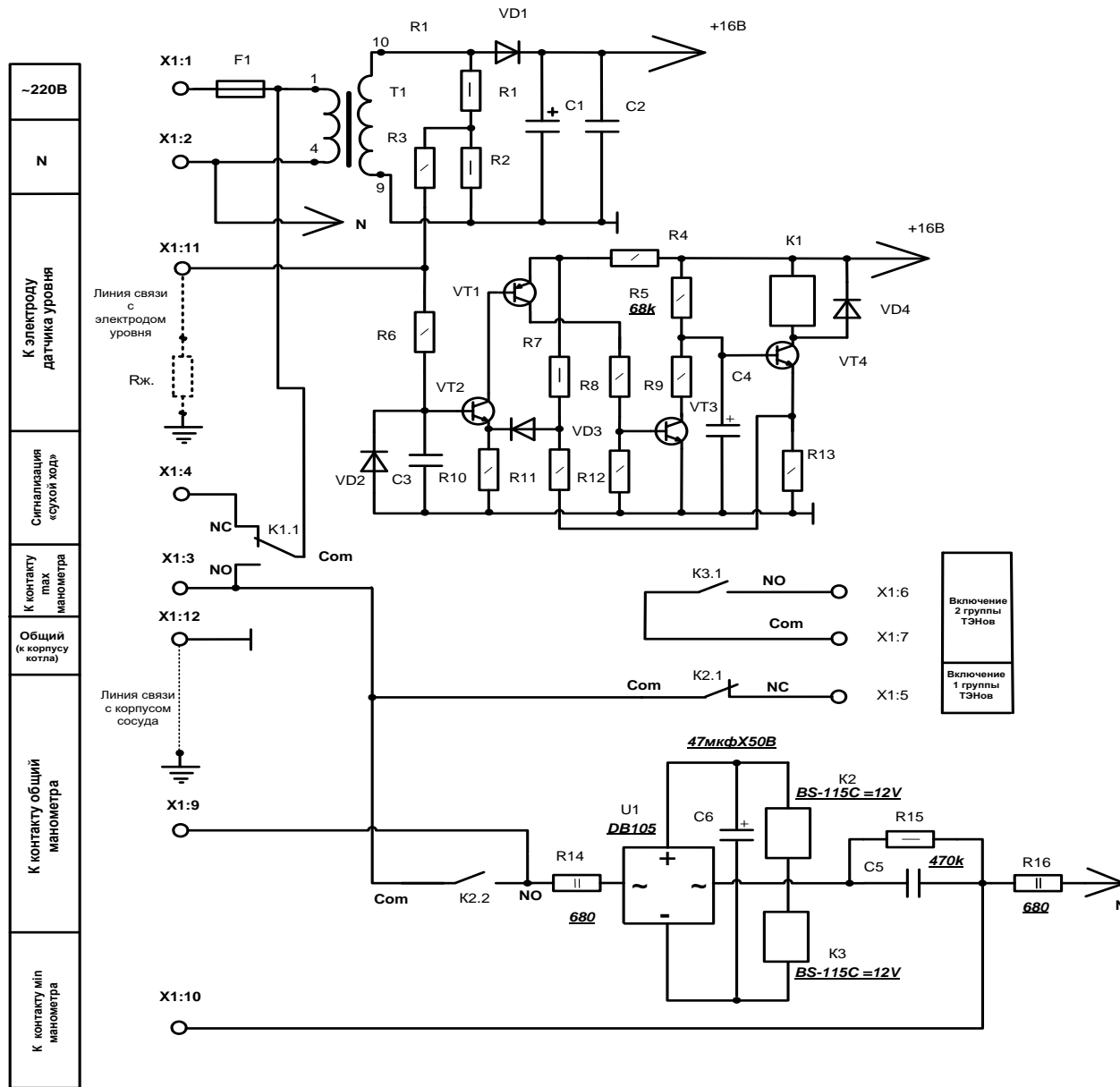


Рис. 9



Рисунок 10



Рисунок 11

Корешок талона №1
На гарантийный ремонт котла пищеварочного электрического КПЭМ-60/7Т, КПЭМ-60/9Т, КПЭМ-100/9Т, КПЭМ-160/9Т,
КПЭМ-200/9Т, КПЭМ-250/9Т (нужное подчеркнуть)

Изъят «___» _____ 201__ г.

Выполнены работы _____

Исполнитель _____
(подпись)

Ф.И.О _____

М.П. _____

(Линия отреза)

Приложение А

ОАО «Чувашторгтехника»

428020, Чувашская Республика, г. Чебоксары, Базовый проезд, 28

ТАЛОН № 1 НА ГАРАНТИЙНЫЙ РЕМОНТ

1 Котел пищеварочный электрический КПЭМ-60/7Т, КПЭМ-60/9Т, КПЭМ-100/9Т, КПЭМ-160/9Т, КПЭМ-200/9Т, КПЭМ-250/9Т
(нужное подчеркнуть),

заводской номер _____

соответствует ТУ 5151-013-01439034-2002 и признан годным для эксплуатации.

(месяц, год выпуска)

Штамп ОТК

2 _____
[дата продажи (поставки) изделия продавцом (поставщиком)]

М.П. _____
(подпись)

3 _____
(дата ввода изделия в эксплуатацию)

М.П. _____
(подпись)

Выполнены работы _____

Исполнитель

Владелец

(фамилия, имя, отчество)

(подпись)

(наименование предприятия, выполнившего ремонт

и его адрес)

М.П.

(должность и подпись руководителя предприятия, выполнившего ремонт)

Корешок талона № 2
На гарантийный ремонт котла пищеварочного электрического КПЭМ-60/7Т, КПЭМ-60/9Т, КПЭМ-100/9Т, КПЭМ-160/9Т, КПЭМ-200/9Т,

КПЭМ-250 /9Т (нужное подчеркнуть)

Изъят « ___ » _____ 201 ___ г.

Выполнены работы _____

Исполнитель _____
(подпись)

Ф.И.О _____

М.П. _____

Приложение А

ОАО «Чувашторгтехника»

428020, Чувашская Республика, г. Чебоксары, Базовый проезд, 28

ТАЛОН № 2 НА ГАРАНТИЙНЫЙ РЕМОНТ

1 Котел пищеварочный электрический КПЭМ-60/7Т, КПЭМ-60/9Т, КПЭМ-100/9Т, КПЭМ-160/9Т, КПЭМ-200/9Т, КПЭМ-250/9Т (нужное подчеркнуть),

заводской номер _____

соответствует ТУ 5151-013-01439034-2002 и признан годным для эксплуатации.

(месяц, год выпуска)

Штамп ОТК

2 _____
[дата продажи (поставки) изделия продавцом (поставщиком)]

М.П. _____
(подпись)

3 _____
(дата ввода изделия в эксплуатацию)

М.П. _____
(подпись)

Выполнены работы _____

Исполнитель

Владелец

(фамилия, имя, отчество)

(подпись)

(наименование предприятия, выполнившего ремонт

и его адрес)

М.П.

(должность и подпись руководителя предприятия, выполнившего ремонт)

--	--

Корешок талона № 3

На гарантийный ремонт котла пищеварочного электрического КПЭМ-60/7Т, КПЭМ-60/9Т, КПЭМ-100/9Т, КПЭМ-160/9Т, КПЭМ-200/9Т, КПЭМ-250 /9Т (нужное подчеркнуть)

Изъят « _____ » _____ 201 ____ г.

Выполнены работы _____

Исполнитель _____

(подпись)

Ф.И.О

М.П. _____

(Линия отреза)

Приложение А

ОАО «Чувашторгтехника»

428020, Чувашская Республика, г. Чебоксары, Базовый проезд, 28

ТАЛОН № 3 НА ГАРАНТИЙНЫЙ РЕМОНТ

1 Котел пищеварочный электрический КПЭМ-60/7Т, КПЭМ-60/9Т, КПЭМ-100/9Т, КПЭМ-160/9Т, КПЭМ-200/9Т, КПЭМ-250/9Т (нужное подчеркнуть),

заводской номер _____

соответствует ТУ 5151-013-01439034-2002 и признан годным для эксплуатации.

_____ (месяц, год выпуска)

Штамп ОТК

2 _____ [дата продажи (поставки) изделия продавцом (поставщиком)]

М.П. _____ (подпись)

3 _____ (дата ввода изделия в эксплуатацию)

М.П. _____ (подпись)

Выполнены работы _____

Исполнитель

Владелец

_____ (фамилия, имя, отчество)

_____ (подпись)

_____ (наименование предприятия, выполнившего ремонт

и его адрес)

М.П.

_____ (должность и подпись руководителя предприятия, выполнившего ремонт)

--	--

17 Учет технического обслуживания

Таблица 5

Дата	Вид технического обслуживания	Краткое содержание выполненных работ	Наименование предприятия, выполнившего техническое обслуживание	Должность, фамилия и подпись	
				выполнившего работу	проверившего работу

ТАМОЖЕННЫЙ СОЮЗ



СЕРТИФИКАТ СООТВЕТСТВИЯ

№ ТС RU C-RU.MX11.B.00089

Серия RU № 0077688

ОРГАН ПО СЕРТИФИКАЦИИ Орган по сертификации электрооборудования Автономной некоммерческой организации "Центр Испытаний и Сертификации "Союз", Адрес: 420044, г. Казань, ул. Чистопольская, д. 5, Фактический адрес: 420127, г. Казань, ул. Дементьева, д. 1, корп. 2, Телефон: (843) 5713242, Факс: (843) 5713242, E-mail: souz7@mail.ru, Аттестат рег. № РОСС RU.0001.11MX11, выдан 05.11.2013, Росаккредитация

ЗАЯВИТЕЛЬ Открытое акционерное общество "Чувашторгтехника", Адрес: 428020, Россия, Чувашская Республика - Чувашия, г.Чебоксары, проезд Базовый, 28, Фактический адрес: 428020, Россия, Чувашская Республика - Чувашия, г.Чебоксары, проезд. Базовый, 28, ОГРН: 1022101131051, Телефон: +78352560600, Факс: +78352560626, E-mail: priem@torgtech.ru

ИЗГОТОВИТЕЛЬ Открытое акционерное общество "Чувашторгтехника", Адрес: 428020, Россия, Чувашская Республика - Чувашия, г.Чебоксары, проезд Базовый, 28, Фактический адрес: 428020, Россия, Чувашская Республика - Чувашия, г.Чебоксары, проезд. Базовый, 28

ПРОДУКЦИЯ Котлы пищеварочные электрические для предприятий общественного питания: КПЭМ-60/7Т, КПЭМ-60/9Т, КПЭМ-100/9Т, КПЭМ-160/9Т, КПЭМ-200/9Т, КПЭМ-250/9Т, КПЭМ-400Т, КПЭМ-60-О, КПЭМ-160-О, КПЭМ-250-О, КПЭМ-350-О по ТУ 5151-013-01439034-2002 "Котлы пищеварочные электрические для предприятий общественного питания типа КПЭМ". Серийный выпуск

КОД ТН ВЭД ТС 8419 81 800 9

СООТВЕТСТВУЕТ ТРЕБОВАНИЯМ ТР ТС.004/2011 "О безопасности низковольтного оборудования"; ТР ТС 010/2011 "О безопасности машин и оборудования"

СЕРТИФИКАТ ВЫДАН НА ОСНОВАНИИ Протоколов испытаний №S2-134-14 от 10.11.2014, №S2-135-14 от 10.11.2014 Испытательного центра электрооборудования АНО "Центр Испытаний и Сертификации "Союз" (аттестат аккредитации №РОСС RU.0001.21ME46, срок действия до 16.12.2015), акта о результатах анализа состояния производства от 27.11.2014

ДОПОЛНИТЕЛЬНАЯ ИНФОРМАЦИЯ Условия хранения по группе 4 ГОСТ 15150-69. Срок хранения 1 год. Срок службы 10 лет. Схема сертификации 1с



СРОК ДЕЙСТВИЯ С

01.12.2014

ПО

30.11.2019

ВКЛЮЧИТЕЛЬНО

Руководитель (уполномоченное лицо) органа по сертификации

Эксперт (эксперт-аудитор) (эксперты (эксперты-аудиторы))

(подпись)
(подпись)

Н.В.Петряков
(инициалы, фамилия)

А.Г.Сафиуллин
(инициалы, фамилия)



ТАМОЖЕННЫЙ СОЮЗ ДЕКЛАРАЦИЯ О СООТВЕТСТВИИ

Заявитель, Открытое акционерное общество "Чувашторгтехника"

428020, Российская Федерация, Чувашская Республика, г. Чебоксары, Базовый проезд, 28,
тел. +78352560600, факс +78352560626, E-mail: priem@torgtech.ru, ОГРН 1022101131051

в лице Хайрутдинов Наиль Гаяздинович, Генеральный директор

заявляет, что Оборудование технологическое для предприятий общественного питания:
котлы пищеварочные электрические, торговая марка: «Аbab», смотрите приложение №1 к
декларации о соответствии

изготовитель: Открытое акционерное общество "Чувашторгтехника", 428020, Российская
Федерация, Чувашская Республика, г. Чебоксары, Базовый проезд, 28

Стандарты, нормативные документы: ТУ 5151-013-01439034-2002

Код ТН ВЭД ТС: 8419818009

Серийный выпуск

соответствует требованиям

ТР ТС 020/2011 "Электромагнитная совместимость технических средств"

Декларация о соответствии принята на основании

Протокол № 704-ТС-13/ЭМС, № 705-ТС-13/ЭМС, № 706-ТС-13/ЭМС, № 707-ТС-13/ЭМС,
№ 708-ТС-13/ЭМС от 11.11.2013 г., Испытательная лаборатория «ЛСМ» ООО
«ТРАНСКОНСАЛТИНГ» № РОСС RU.0001.21AB61; 141260, Московская область,
Пушкинский район, пос. Правдинский, Степаньковское шоссе, д. 17; Сертификат
соответствия системы менеджмента качества требованиям ISO 9001:2008 № 73 100 2188 до
29.12.2013 г., TUV Hessen

Дополнительная информация

Условия хранения продукции в соответствии с ГОСТ 15150-69. Срок хранения (службы,
годности) указан в прилагаемой к продукции товаросопроводительной и/или
эксплуатационной документации

**Декларация о соответствии действительна с даты регистрации по 14.11.2018
включительно.**



Хайрутдинов Наиль Гаяздинович

(инициалы и фамилия руководителя организации-
заявителя или физического лица, зарегистрированного в
качестве индивидуального предпринимателя)

Сведения о регистрации декларации о соответствии:

Регистрационный номер декларации о соответствии: ТС № RU Д-РУ.АЛ16.В.23026

Дата регистрации декларации о соответствии: 15.11.2013

ТАМОЖЕННЫЙ СОЮЗ

ПРИЛОЖЕНИЕ № 1 лист 1

К ДЕКЛАРАЦИИ О СООТВЕТСТВИИ ТС № RU Д-RU.АЛ16.В.23026

Перечень продукции, на которую распространяется действие декларации о соответствии

Код ТН ВЭД ТС	Наименование, типы, марки, модели однородной продукции, составные части изделия или комплекса	Обозначение документации, по которой выпускается продукция
8419818009	Оборудование технологическое для предприятий общественного питания: котлы пищеварочные электрические, торговая марка: «Abat», модели: КПЭМ-60/7Т, КПЭМ-60/9Т, КПЭМ-100/9Т, КПЭМ-160/9Т, КПЭМ-250/9Т, КПЭМ-400/9Т, КПЭМ-60-ОР, КПЭМ-100-ОР, КПЭМ-160-ОР, КПЭМ-160-В, КПЭМ-250-В, КПЭМ-250-Л, КПЭМ-60-О, КПЭМ-160-О, КПЭМ-250-О, КПЭМ-350-О, КПЭМ-60-ОМ, КПЭМ-160-ОМ, КПЭМ-250-ОМ, КПЭМ-350-ОМ, КПЭМ-60-ОМР, КПЭМ-100-ОМР, КПЭМ-160-ОМР, КПЭМ-60/7-Г, КПЭМ-60/9-Г, КПЭМ-100/9-Г, КПЭМ-160/9-Г, КПЭМ-250/9-Г	ТУ 5151-013-01439034-2002



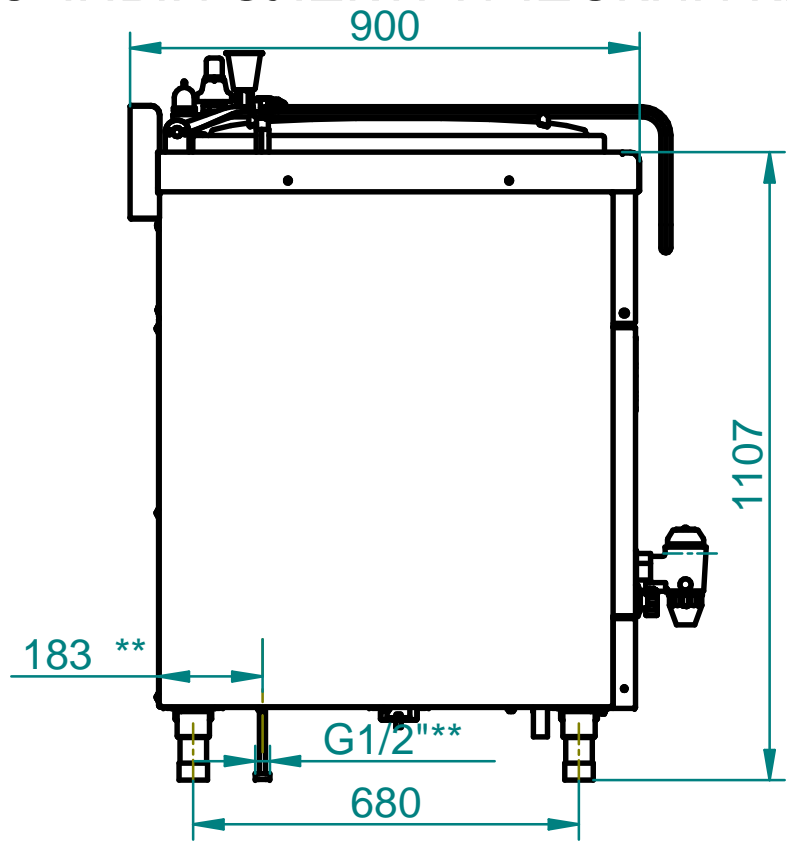
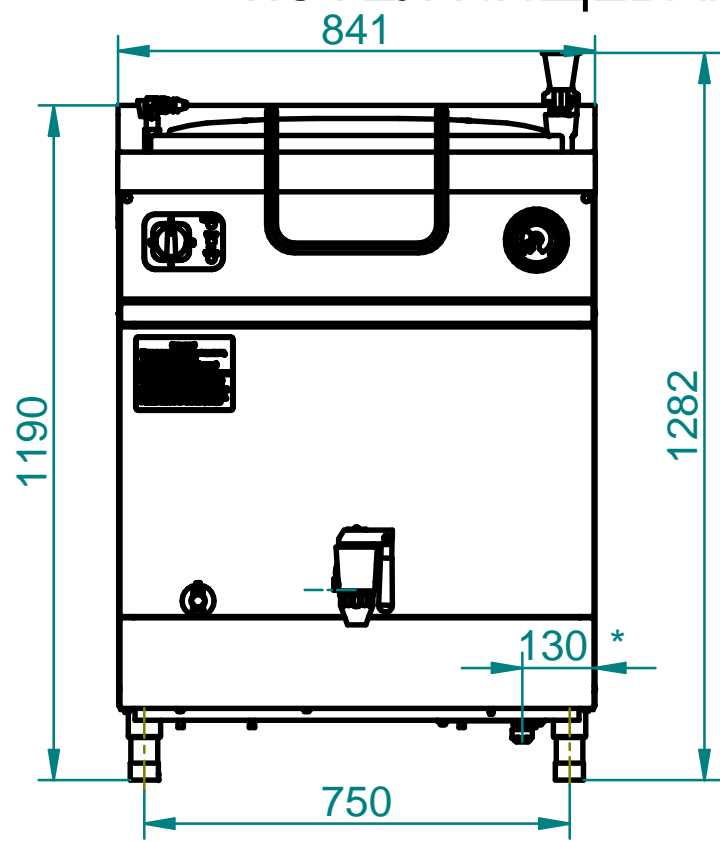
Заявитель


 подпись

Хайрутдинов Наиль
 Гаяздинович

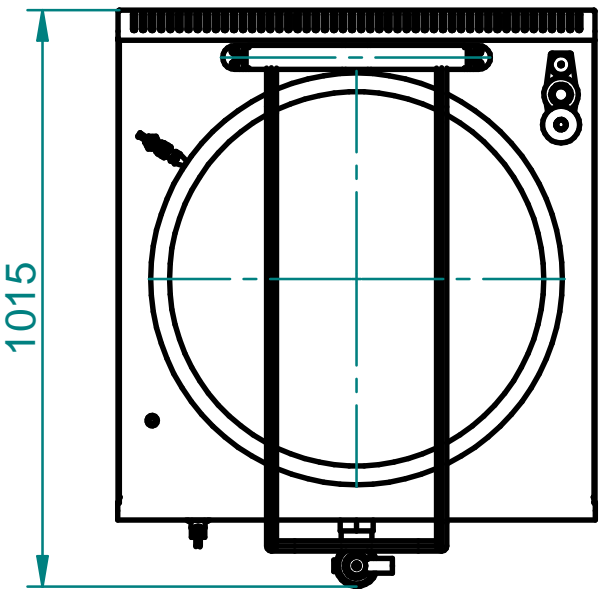
инициалы, фамилия

КОТЕЛ ПИЩЕВАРОЧНЫЙ ЭЛЕКТРИЧЕСКИЙ КПЭМ-250/9Т



Котлы пищеварочные электрические типа КПЭМ предназначены для приготовления бульонов, третьих блюд и кипячения воды. Котлы используются на предприятиях общественного питания самостоятельно или в составе технологических линий. Сосуд котлов выполнен сваренным из коррозионностойкой стали. Удобная крышка фиксируется в любом положении. Котлы имеют 3 режима нагрева. Слив готового продукта через кран 1 1/2" на передней панели.

* - подвод электропитания-выдвигающийся блок подключения.
 ** - подвод воды.



Технические характеристики

п/п	Наименование параметра	Величина параметра
1	Код изделия	7907
2	Наименование изделия	КПЭМ-250/ 9Т
3	Номинальная потребляемая мощность, кВт	18,1
4	Номин. напряжение, В	~400
5	Количество блоков ТЭН-ов, шт	2
6	Номинальный объем, л	250
7	Рабочее давление пара в пароводяной рубашке, МПа (кгс/см ²)	0,05 (0,5)
8	Время разогрева, мин не более	80
9	Габаритные размеры, мм	841x1015x1282
10	Диаметр сосуда, мм	652
11	Масса, кг	150

2022



TR-EN

Ürün Kataloğu / Fiyat Listesi
Product Catalogue / Price List

Hazırlık Ekipmanları
Preparation Equipment

Taşıma Ekipmanları
Carrying Equipment

Cafe Bar Ekipmanları
Cafe Bar Equipment

Bulaşık Yıkama Makineleri
Dishwashers

Snack Serisi
Snack Series

700 Plus Serisi
700 Plus Series

900 Plus Serisi
900 Plus Series

Fırınlr
Ovens

Soğutma Ekipmanları
Cooling Equipment

Açık Büfe Sistemleri
Buffet Systems

İthal Ürünler
Import Products

Teşhir Ürünleri
Display Products

Raflar - Nötr Üniteler
Shelves - Neutral Units



İş'in Mutfağı / Kitchen of Business

*İş'in Mutfağı / Kitchen of
İş'in Mutfağı / Kitchen of Business*



1983 yılında Ersöz mutfak makineleri adı altında, sadece hazırlık ekipmanları üreterek, sektöre merhaba diyen şirketimiz, 2005 yılında EMPERO Markasını alarak sektöre hızlı giriş yaptı. Farklı üretim yapan 6 (altı) ayrı şirket kurarak bunları EMPERO GROUP çatısı altında topladı. Endüstriyel mutfak sektöründe paslanmaz çelikten oluşan; hazırlık, kafeterya, bulaşıkhanesi, pişirme, soğutma ekipmanları, teşhir ürünleri, raflar, gastronom evyeller, medikal ekipmanlar, özel projeler, askeriye ve sivil toplum kuruluşları tarafından kullanılan sahra mutfak ve mobil mutfakların imalatını yaparak rakiplerine fark atmayı başardı. Ayrıca geçtiğimiz yıl İstanbul'da hizmete giren, A'dan Z'ye tüm yardımcı ekipmanların (çatal, bıçak, kaşık, yemek takımları vb.) bulunduğu 6000 m²'lik Avrupanın en büyük showroomu olan Restostore ile endüstriyel mutfak sektörünün tüm ihtiyaçlarını tek çatı altında toplamıştır.

EMPERO took its first step into the sector in 1983 with the brand of Ersöz Kitchen Equipments and in 2005 made quick enter into the sector by uniting its 6 companies, which are producing different needs of Industrial Kitchen Equipments, under the brand of EMPERO GROUP. Empero Group achieved to keep far ahead of its rivals in the market, by manufacturing; Preparation Equipments, Cafe Equipments, Dishwasher, Cooking Equipments, Cooling Equipments, Display Products, Shelves, Sahara Kitchens and Mobile Kitchens those are used by military and non-governmental organizations in Industrial Kitchen Sector as well as the requirements of all the needs for industrial kitchen industry under the same roof, thanks to new 6.000 m² showroom founded in İstanbul in this year, which includes all auxiliary equipment from A to Z (fork, knife, spoon, flatware, dinner set etc.)



Bugün sektörde var oluşunun 38. Yılında 50.000 m²'si kapalı, 7.000 m²'si açık olmak üzere, toplamda 57.000 m² alanda faaliyet gösteren Empero, 3.000'in üzerinde farklı ürünü aynı çatı altında üreterek dünyada eşi ve benzeri olmayan modern üretim tesislerindeki, en üst teknolojiye sahip makine parkı ile profesyonel mutfakların çözüm ortağı olduğu gibi; dünya markası olma yolunda hızlı bir şekilde ilerlemektedir. 500'ün üzerinde imalat personeli ile üretilen ürünlerini, 50'nin üzerinde idari ve satış personelinin disiplinli çalışmaları ile yurtiçinde 300 ve yurtdışında 80 ülkede 350'ye yakın bayi ve satış noktaları sayesinde ürünlerini pazara sunmaktadır. 150'nin üzerinde yetkili servis ağı ile işin mutfağında kusursuz hizmet sunarak Türkiye'de sektöründe lider firma olmuştur.. Her geçen gün daha da büyüyen Empero, ürünlerinin % 60'sını başta Avrupa ülkeleri olmak üzere, 80 ten fazla ülkeye ihraç ederek ülke ekonomisine katkı sağladığı gibi, dünyanın en hızlı büyüyen firmaları arasında yer almayı başarmıştır.

Today, at the 38 th Year of its existence, Empero is extending its area to 57.000 square meter, 50.000 square meter area of which is indoor, and 7.000 square meter outdoor, besides manufacturing 3000 different type of products under the same roof with its high technology machine park at its unique facility on the world, being solution partner of Industrial kitchens and continues moving on the way of by being a World wide known Brand Mark. Empero became the leading company of sector by presenting its products, which are produced by over 500 production staff, to the market with the disciplined efforts of over 50 administrative and Sales staff at its 300 domestic and 350 abroad Sales points in 80 countries. Providing flawless service in the Kitchen of business with its over 150 authorized service and keep growing with each passing day, Empero besides contributing to country economy with its export to 80 countries, 60% of those export goes to the Europe. Empero achieves being one of the fastest growing companies on the world.



Kalite ve Ar-Ge
Quality and R&D



Türkiye' de üretimi olmayan birçok kaliteli ürünü, JP markası adı altında ülkeye ilk defa ithal ederek iç piyasaya sunan EMPERO, kendi ürettiği ürünlerini de dünyanın her yerinde kolay kullanılabilir şekilde tasarlayarak üretiyor. Bu sayede son kullanıcı ve bayilerine maksimum memnuniyet sunuyor. Yenilikçi çizgisini kaliteden ödün vermeden koruyan EMPERO, işin mutfağında kaliteli ürün ve hizmet sunabilmek için çalışan, üretim yaptığı her alanda liderliği hedefleyen bir firma olmuştur. Piyasada olmayan ürünleri üretmek ve üretimi daha önce yapılmış ürünleri daha kullanışlı hale getirmek adına Ar-Ge çalışmalarına da büyük önem veren Empero, endüstriyel mutfağa yeni bir anlayış getirerek, her alana ve bütçeye uygun etkili çözümler sunuyor. Bu doğrultuda sürekli kendisini geliştiren, araştıran ve çağın ihtiyaçlarına cevap verebilmek adına sürekli yatırım yapan EMPERO, dünya standartlarında yapılan kusursuz üretimler ve satış sonrası verilen hizmetler sayesinde bugün Türkiye'nin en büyüğü olmayı başarmıştır.

Besides succeeding to be focus of interest in Turkey by adding many high quality imported products, that are not produced in Turkey, to its product portfolio with the brand of JP, EMPERO also designs their products to be used easily everywhere in the world. Thus provides maximum contentment to its distributors and users. EMPERO, keeping its innovative style without compromising from its policy of quality, aims to be the leading company of sector in every field it makes production. To produce products which are not produced before and to improve products which are already in use Empero gives big importance to R&D to serve appropriate solutions to all fields and budgets by bringing new understandings to the sector. With this understanding, always continues making research, improving and investing, EMPERO achieves to be the biggest company of Turkey today with flawless production and after sale support. All products that are presented by the signature of EMPERO, reflects the pleasure of quality and comfort to you.

Üretim
Production





Satış
Sales

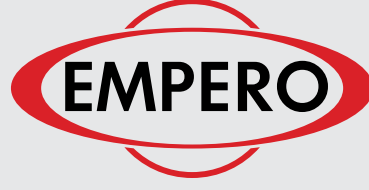


Bulaşık Yıkama Makineleri

Dishwashers



www.empero.com.tr



BULAŞIK YIKAMA MAKİNELERİ

- Bardak Yıkama Makineleri
- Set Altı Bulaşık Makineleri
- Set Altı Bulaşık Makineleri (Dijital Kontrol)
- Set Altı Bulaşık Makineleri (Çift Cidarlı)
- Giyotin Tipi Bulaşık Makineleri
- Giyotin Tipi Bulaşık Makineleri (Çift Cidarlı)
- Konveyörlü Bulaşık Makineleri (Kurutma Tüneli)
- Kazan Yıkama Makineleri
- Bulaşık Makinesi Basketleri - Ön Yıkama Duş Üniteleri
- Bulaşık Makinesi Giriş-Çıkış Tezgahları
- Konveyörlü Bulaşık Makinesi Giriş-Çıkış Tezgahları

DISHWASHERS

- Glasswashers
- Undercounter Type Dishwashers
- Undercounter Type Dishwashers (Digital Control)
- Undercounter Type Dishwashers (Double Skin)
- Hood Type Dishwashers
- Hood Type Dishwashers (Double Skin)
- Conveyor Type Dishwashers (Drying Tunnel)
- Pot Washing Machines
- Dishwasher Baskets - Pre-washing Units
- Dishwasher Inlet-Outlet
- Conveyor Type Dishwasher Inlet-Outlet

Bulaşık Yıkama Makineleri Dishwashers

Set Altı Bulaşık Makineleri Undercounter Type Dishwashers



Kod Code	Ürün Adı Description	Ebatlar Dimension	Ağırlık Weight	Net Net	Kapasite Capacity
		a x b x c (mm)	(kg)	(m ³)	(tabak/saat plate/hour)
EMP.500	Set Altı Bulaşık Makinesi 220V Undercounter Type Dishwasher 220V	590x660x830	64	0.33	500
EMP.500-380	Set Altı Bulaşık Makinesi 380V Undercounter Type Dishwasher 380V	590x660x830	64	0.33	500
EMP.500-F	Full Set Altı Bulaşık Makinesi 220V Full Undercounter Type Dishwasher 220V	590x660x830	64	0.33	500
EMP.500-380-F	Full Set Altı Bulaşık Makinesi 380V Full Undercounter Type Dishwasher 380V	590x660x830	64	0.33	500

Su Basınç Pompası Fiyat Farkı
Price Difference for Water Pressure Pump

Su basınç pompası şebeke basıncının 2.5 bar'ın altında olduğu yerlerde kullanılır.
Water pressure pump is required for below 2.5 bar water connections.

TEKNİK ÖZELLİKLER

- 90/120/180 saniye olmak üzere 3 farklı program.
- Drenaj pompası standart.
- Ekonomik su, deterjan ve enerji tüketimi.
- Basket ölçüleri 500x500 mm
- Maksimum tabak çapı: 320 mm
- Paslanmaz çelik rezistanslar.
- Manyetik kapak güvenlik sensörü.
- Paslanmaz çelik gövde.
- Yıkama suyu sıcaklığı 55-60°C
- Durulama suyu sıcaklığı 80-85°C
- Motor gücü: 0.55 kW 2800 D/Dk
- Yıkama tankı ısıtıcı gücü: 2.5 kW
- Durulama boyler ısıtıcı gücü: 5 kW

EMP.500-F - EMP.500-380-F

- Deterjan ve Parlatıcı Pompalı.

TECHNICAL SPECIFICATIONS

- 3 different programs, 90/120/180 seconds.
- Standart drainage pump.
- Economical water, detergent and energy consumption.
- Basket dimensions 500x500 mm
- Maximum plate diameter: 320 mm
- Stainless steel resistances.
- Magnetic cover security sensor.
- Stainless steel body.
- Washing water temperature 55-60°C
- Rinse water temperature 80-85°C
- Motor power: 0.55 kW 2800 rpm
- Washing tank heating power: 2.5 kW
- Rinse boiler heater power: 5 kW

EMP.500-F - EMP.500-380-F

- With Detergent and RinseAid Pump.

EMP.500 - EMP.500-F

- Çalışma esnasında maksimum güç: 5.55 kW

EMP.500-380 - EMP.500-380-F

- Çalışma esnasında maksimum güç: 5.55 kW

EMP.500 - EMP.500-F

- Maximum power during operation: 5.55 kW

EMP.500-380 - EMP.500-380-F

- Maximum power during operation: 5.55 kW



İletişim

Contact

EMPERO Endüstriyel Mutfak Ekipmanları Pazarlama İç ve Dış Tic. A.Ş.

Fabrika / Factory

Konya Organize Sanayi Bölgesi Büyük Kayacık Mah. 9.Sokak No:20
42050 Selçuklu - KONYA / TÜRKİYE

Tel : 0090 444 15 60
Faks : 0090 332 239 12 11

Gsm : 0090 533 658 94 54
: 0090 530 875 40 86

e-mail : empero@empero.com.tr

Showroom

Topçular Mah. Ferhatpaşa Cad. No:4/F Eyüp / İSTANBUL / TÜRKİYE

Tel : 0090 212 361 83 00 (pbx)
Faks : 0090 212 361 83 03
e-mail : istanbul@empero.com.tr

HER ZAMAN HER YERDE!

everytime in everywhere



www.DESIGNPORT.com.tr | +90 332 346 06 06



G|R|O|U|P

İş'in Mutfağı / Kitchen of Business



Endüstriyel Mutfak Ekipmanları Pazarlama İç ve Dış Ticaret A.Ş.
Industrial Kitchen Equipment Marketing Import & Export Trade Co.



www.empero.com.tr



empero@empero.com.tr



[/emperogroup](https://www.instagram.com/emperogroup)



„INOXPLUS” SRL
mun. Chișinău, str. Petricani 17/3
Tel: 022 317 318
fax: 022 317 008;
www.inoxplus.md

c/f 1011600039984 / TVA 0607844
BC Moldindconbank SA, fil. Kiev
c/d MD12ML000000002251536273
Cod Banc: MOLDMD2X336

Către: Centru de Recuperarea pentru Copii Ceadâr-Lunga

DECLARAȚIE PRIVIND ANUL PRODUCERII

Prin prezentul act, compania Inoxplus SRL declară pe propria răspundere ca toate produsele constituate a ofertei noastre tehnice sunt nu mai vechi de anul 2021.

Cu respect,

Directorul General Inoxplus SRL

Dumitru Covalenco





„INOXPLUS” SRL
mun. Chișinău, str. Petricani 17/3
Tel: 022 317 318
fax: 022 317 008;
www.inoxplus.md

c/f 1011600039984 / TVA 0607844
BC Moldindconbank SA, fil. Kiev
c/d MD12ML000000002251536273
Cod Banc: MOLDM2X336

Către: **Centru de Recuperarea pentru Copii Ceadâr-Lunga**

DECLARAȚIE PRIVIND GARANȚIE

Prin prezentul act, compania Inoxplus SRL declară pe propria răspundere ca termenul de garanție propus este de 24 luni cu condiția respectării pașaportului tehnic.

Termenul de garanție începe din data primirii echipamentului (data facturii/actului de predare-primire) și va fi supus respectării normelor de folosire a utilajului în conformitate cu documentația și instrucțiunile de folosire ce vor însoți bunurile.

Evaluarea funcționalității acestora se va face prin participățiune în comun a unei comisii constituite din Vânzător și Comparator, ce ține de depistarea eventualelor circumstanțe care au dus la întreruperea funcționării corespunzătoare, acestea vor fi elucidate la fel în urma unui efort în comun, la sediul Beneficiarului, prin prezenta unui expert, la necesitate.

Defecțiunile în condiții de garanție tehnică vor fi eliminate la fața locului, sau la sediul Furnizorului, în termeni prestabiliți prin clauze contractuale.

Defectele parvenite în urma utilizării necorespunzătoare a echipamentului, ori a întrebuințării de către personalul necalificat și/sau neinstruit din partea Beneficiarului – vor duce la anularea termenului de garanție, iar costul remediilor de bună funcțiune a utilajului vor fi purtate în întregime de Comparator, inclusiv cheltuieli de transport și intervenție a echipei de deservire/reparație.

Cu respect,

Directorul General Inoxplus SRL

Dumitru Covalenco





„INOXPLUS” SRL
mun. Chișinău, str. Petricani 17/3
Tel: 022 317 318
fax: 022 317 008;
www.inoxplus.md

c/f 1011600039984 / TVA 0607844
BC Moldindconbank SA, fil. Kiev
c/d MD12ML000000002251536273
Cod Banc: MOLDM2X336

Către: **Centru de Recuperarea pentru Copii Ceadâr-Lunga**

DECLARAȚIE PRIVIND DESERVIREA TEHNICĂ

Prin prezentul act, compania Inoxplus SRL declară pe propria răspundere ca toate produsele constituite a ofertei noastre, sunt supuse termenelor de garanție și deservirii tehnice, conform termenilor contractuali. Perioada de reacție este timp de o oră sau mai puțin la telefon și 24 ore sau mai puțin la locul beneficiarului în cazul apariției defecțiunilor tehnice.

Inoxplus SRL dispune de personal calificat, dotare tehnica corespunzătoare și experiența suficientă pentru a asigura buna deservire a utilajului în termen de garanție.

Necesitatea și regularitatea, cazurile și circumstanțele intervenitei Furnizorului în termeni de garanție tehnica și deservirea echipamentului vor fi convenite de comun acord cu Beneficiarul. Cu privire la organizarea pe perioada garanției a inspecțiilor planificate/întreținere profilactică și calibrare va fi conform programului stabilit pe durata perioadei de garanție efectuat de către un inginer calificat

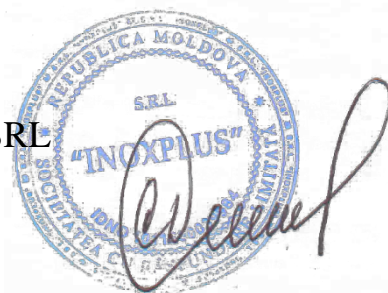
Evaluarea funcționalității utilajului se va face în comuna comisie dintre Vânzător și Comparator, depistarea eventualelor circumstanțe care au dus la întreruperea funcționării corespunzătoare vor fi elucidate la fel în urma unui efort în comun, la sediul Beneficiarului, prin prezenta unui expert, la necesitate.

Defectele parvenite în urma utilizării necorespunzătoare a echipamentului, ori a întrebuințării de către personalul necalificat și/sau neinstruit din partea Beneficiarului – vor duce la anularea termenului de garanție, iar costul remediilor de buna funcționare a utilajului vor fi purtate în întregime de Comparator, inclusiv cheltuieli de transport și intervenție a echipei de deservire/reparație.

Cu respect,

Directorul General Inoxplus SRL

Dumitru Covalenco



MINISTERUL
AGRICULTURII,
DEZVOLTĂRII REGIONALE
ȘI MEDIULUI
AL REPUBLICII MOLDOVA



MINISTRY
OF AGRICULTURE,
REGIONAL DEVELOPMENT AND
ENVIRONMENT OF THE REPUBLIC
OF MOLDOVA

AGENȚIA DE MEDIU

ENVIRONMENTAL AGENCY

MD-2005, mun. Chișinău, str. Albișoara, 38
Tel.: (022) 820-770, email: am@mediu.gov.md

CONFIRMARE

privind înregistrarea în „Lista producătorilor” de produse
supuse reglementărilor de responsabilitate extinsă a producătorului
(echipamente electrice și electronice)

În scopul plasării pe piață a produselor de echipamente electrice și electronice, în conformitate cu prevederile art. 12 alin. (5) și alin. (14) lit. b) din Legea nr. 209 din 29.07.2016 privind deșeurile, și punctele 46 – 50 din Regulamentul privind deșeurile de echipamente electrice și electronice, aprobat prin Hotărârea Guvernului nr. 212 din 07.03.2018, se emite numărul de înregistrare

MD2021-3-EEE-007

pentru INOXPLUS SRL, IDNO: 1011600039984, cu adresa juridică: mun. Chișinău, str. Rareș Petru, 36, ap.(of.) 48.

Numărul de înregistrare este valabil începând cu data de 16.03.2021 pînă la data de 16.03.2024.

Director
Veaceslav DERMENJI



„INOXPLUS” SRL
mun. Chișinău, str. Petricani 17/3
Tel: 022 317 318
fax: 022 317 008;
www.inoxplus.md

c/f 1011600039984 / TVA 0607844
BC Moldindconbank SA, fil. Kiev
c/d MD12ML000000002251536273
Cod Banc: MOLDMD2X336

Către: **Centru de Recuperarea pentru Copii Ceadâr-Lunga**

DECLARAȚIE PRIVIND ASIGURAREA LIVRĂRII

Prin prezentul act, compania Inoxplus SRL declară pe propria răspundere ca toate produsele constituate a ofertei noastre tehnice vor fi livrate, descărcate și conectate (cu ajutorul și sub controlul strict a Beneficiarului), în termeni contractuali. Personalul va fi instruit. Bunurile sunt produse în condiții de fabrică, de calitate impecabilă

Beneficiarul în rândul său o să întreprindă toate măsurile necesare pentru asigurarea recepționării în termenul stabilit va accepta în primire bunurile livrate, în deplina componentă, semnând act de predare-primire respectiv. Răspunderea de buna funcționare și exploatarea utilajului trece în responsabilitatea Beneficiarului din momentul livrării.

Cu respect,

Directorul General Inoxplus SRL

Dumitru Covalenco



