



Nr.	Client	Cimisia si Falesti plus zece localitati	Tel.
-----	--------	---	------

Primire/Predare	Mobila	Mobila birou
-----------------	--------	--------------

Date Generale						Pozitie cant					Conditii		
Nr.	Material	X	Y	Cant	Rot	X1	X2	Y1	Y2	Alta	Alta	Detalii	Dubla
1	0101PE	582	450	23	Da								
2	0101PE	758	476	1	Da								
3	0101PE	758	496	2	Da								
4	0101PE	796	496	4	Da								
5	0101PE	796	730	2	Da								
6	0101PE	1088	796	12	Da								
7	0101PE	2096	596	20	Da								
8	0101PE	2096	796	22	Da								
9	0101PE	2096	896	8	Da								
10	0101PE	2226	1796	2	Da								
11	0110PE	250	160	8	Da								Total
12	0110PE	300	110	138	Da	A05/22		A05/22					
13	0110PE	350	240	2	Da	A05/22							
14	0110PE	350	240	4	Da	A2/42							Total
15	0110PE	350	240	4	Da								Total
16	0110PE	351	110	138	Da	A05/22							
17	0110PE	381	120	4	Da	A05/22							
18	0110PE	381	200	2	Da	A05/22							
19	0110PE	387	300	69	Da	A05/22		A05/22	A05/22				
20	0110PE	401	120	4	Da	A05/22							
21	0110PE	401	200	2	Da	A05/22							
22	0110PE	450	138	8	Da	A05/22	A05/22	A05/22					
23	0110PE	450	218	4	Da	A05/22	A05/22	A05/22					
24	0110PE	450	381	3	Da			A05/22					
25	0110PE	450	401	9	Da			A05/22					
26	0110PE	564	150	8	Da	A05/22	A05/22						
27	0110PE	620	330	5	Da	A2/22	A2/22	A2/22	A2/22				
28	0110PE	670	160	8	Da								Total
29	0110PE	1280	250	2	Da	A2/42	A2/42	A2/42	A2/42				Total
30	0110PE	1280	670	2	Da	A2/42	A2/42	A2/42	A2/42				Total
31	0110PE	1700	450	5	Da	A2/22	A2/22	A2/22	A2/22				
32	0110PE	2500	450	10	Da	A2/22	A2/22	A2/22	A2/22				
33	0137PE	280	250	9	Da	A05/22	A05/22	A05/22					
34	0137PE	290	276	48	Da	A05/22	A05/22	A05/22	A05/22				
35	0137PE	400	373	52	Da			A05/22					
36	0137PE	414	80	46	Da	A05/22	A05/22						
37	0137PE	432	182	23	Da	A05/22							
38	0137PE	432	300	4	Da	A05/22	A05/22						
39	0137PE	440	373	44	Da			A05/22					
40	0137PE	444	100	2	Da	A05/22							
41	0137PE	448	190	69	Da	A05/22	A05/22	A05/22	A05/22				
42	0137PE	450	310	23	Da	A05/22	A05/22	A05/22	A05/22				
43	0137PE	450	373	44	Da			A05/22					
44	0137PE	454	330	23	Da	A2/22	A2/22	A2/22	A2/22				
45	0137PE	464	100	4	Da	A05/22							
46	0137PE	477	186	2	Da	A2/22	A2/22	A2/22	A2/22				
47	0137PE	477	380	1	Da	A2/22	A2/22	A2/22	A2/22				
48	0137PE	490	464	1	Da	A05/22							
49	0137PE	497	186	2	Da	A2/22	A2/22	A2/22	A2/22				
50	0137PE	497	380	1	Da	A2/22	A2/22	A2/22	A2/22				
51	0137PE	500	300	8	Da	A05/22	A05/22	A05/22	A05/22				
52	0137PE	500	480	1	Da	A05/22	A05/22	A05/22	A05/22				
53	0137PE	500	493	12	Da	A05/22	A05/22				Tesit	24.Y	
54	0137PE	500	500	2	Da	A05/22	A05/22	A05/22	A05/22				
55	0137PE	564	310	46	Da	A05/22	A05/22						
56	0137PE	564	440	40	Da	A05/22							

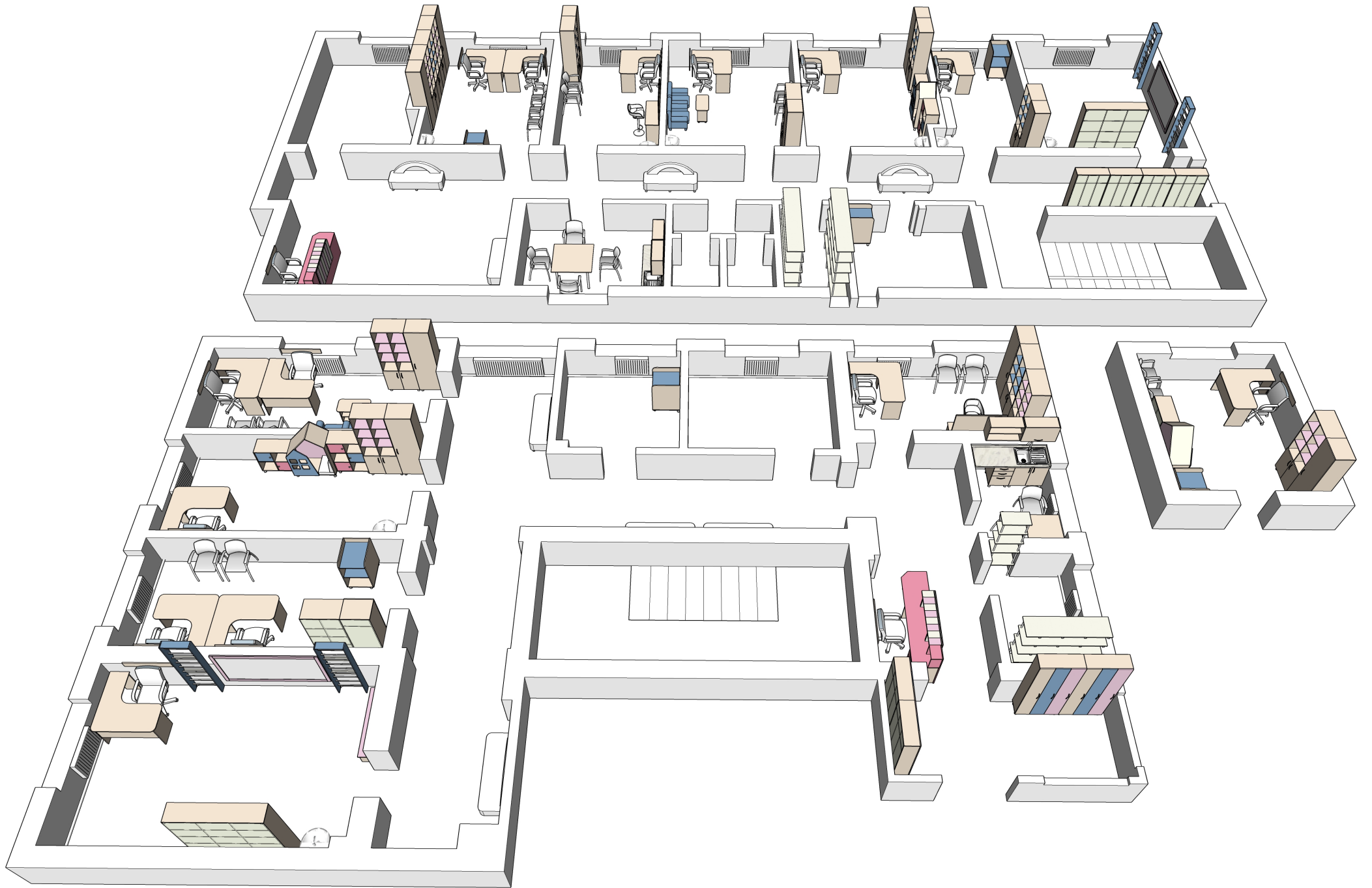
57	0137PE	576	340	30	Da	A05/22							
58	0137PE	600	450	40	Da	A05/22		A05/22	A05/22				
59	0137PE	660	70	4	Da	A05/22		A05/22			Paz	10x4	Total
60	0137PE	664	180	2	Da								
61	0137PE	664	300	2	Da	A05/22	A05/22						
62	0137PE	698	397	44	Da	A2/22	A2/22	A2/22	A2/22				
63	0137PE	698	400	6	Da	A05/22	A05/22						
64	0137PE	700	150	6	Da	A05/22							
65	0137PE	700	300	2	Da	A05/22	A05/22	A05/22	A05/22				
66	0137PE	700	390	4	Da	A05/22							
67	0137PE	700	600	15	Da	A05/22	A05/22	A05/22	A05/22				
68	0137PE	705	500	12	Da	A05/22	A05/22				Tesit	21.Y	
69	0137PE	730	400	4	Da	A2/22	A2/22	A2/22					
70	0137PE	732	200	23	Da	A05/22	A05/22	A05/22					
71	0137PE	732	320	23	Da	A05/22	A05/22	A05/22					
72	0137PE	732	450	23	Da	A05/22	A05/22	A05/22					
73	0137PE	732	450	23	Da	A05/22		A05/22					
74	0137PE	732	500	6	Da	A05/22		A05/22					
75	0137PE	744	400	23	Da	A05/22							
76	0137PE	744	500	10	Da	A05/22	A05/22	A05/22					
77	0137PE	758	397	4	Da	A2/22	A2/22	A2/22	A2/22				
78	0137PE	758	497	1	Da	A2/22	A2/22	A2/22	A2/22				
79	0137PE	764	80	4	Da	A05/22	A05/22						
80	0137PE	764	270	2	Da	A05/22	A05/22	A05/22	A05/22				
81	0137PE	764	290	2	Da	A05/22	A05/22	A05/22	A05/22				
82	0137PE	764	300	8	Da	A05/22	A05/22						
83	0137PE	797	498	2	Da	A2/22	A2/22	A2/22	A2/22				
84	0137PE	800	400	14	Da	A05/22	A05/22	A05/22	A05/22				
85	0137PE	800	400	2	Da	A2/22	A2/22	A2/22	A2/22		Raza	4	
86	0137PE	800	450	44	Da	A05/22	A05/22	A05/22	A05/22				
87	0137PE	800	500	2	Da	A05/22	A05/22	A05/22	A05/22				
88	0137PE	800	800	1	Da	A2/22	A2/22	A2/22	A2/22				
89	0137PE	804	402	14	Da	A2/22	A2/22	A2/22	A2/22				
90	0137PE	900	300	16	Da	A05/22	A05/22	A05/22	A05/22				
91	0137PE	920	564	15	Da			A05/22					
92	0137PE	930	700	30	Da	A05/22	A05/22	A05/22			Raza	1	
93	0137PE	931	500	12	Da	A05/22	A05/22	A05/22			Tesit	21.Y	
94	0137PE	1000	150	25	Da	A05/22	A05/22	A05/22	A05/22				
95	0137PE	1000	500	12	Da	A05/22	A05/22	A05/22	A05/22				
96	0137PE	1056	400	36	Da	A05/22	A05/22						
97	0137PE	1064	500	12	Da	A05/22	A05/22				Tesit	24.Y	
98	0137PE	1100	350	2	Da	A05/22							
99	0137PE	1100	1100	1	Da	A2/22	A2/22	A2/22	A2/22				
100	0137PE	1164	400	23	Da	A05/22							
101	0137PE	1200	70	4	Da	A05/22					Paz	10x4	Total
102	0137PE	1200	450	2	Da	A2/22	A2/22	A2/22	A2/22				
103	0137PE	1200	800	2	Da	A2/42	A2/42	A2/42	A2/42				Total
104	0137PE	1300	1300	23	Da	A2/22	A2/22	A2/22	A2/22	A2/22	Raza	4	
105	0137PE	1800	350	4	Da	A05/22	A05/22	A05/22	A05/22				
106	0137PE	2064	300	32	Da	A05/22							
107	0137PE	2064	450	44	Da	A05/22	A05/22						
108	0137PE	2064	450	62	Da	A05/22							
109	0137PE	2098	297	8	Da	A2/22	A2/22	A2/22	A2/22				
110	0137PE	2098	597	20	Da	A2/22	A2/22	A2/22	A2/22				
111	0137PE	2194	350	4	Da	A05/22	A05/22						
112	0137PE	2194	350	4	Da	A05/22							
113	8534BS	200	200	4	Da	A05/22							
114	8534BS	320	230	2	Da	A05/22	A05/22	A05/22	A05/22				
115	8534BS	367	334	26	Da	A2/22	A2/22	A2/22	A2/22				
116	8534BS	368	230	4	Da	A05/22							
117	8534BS	401	120	8	Da	A05/22							
118	8534BS	401	220	4	Da	A05/22							
119	8534BS	450	138	8	Da	A05/22	A05/22	A05/22					
120	8534BS	450	238	4	Da	A05/22	A05/22	A05/22					
121	8534BS	464	100	2	Da	A05/22	A05/22						

122	8534BS	464	100	2	Da	A05/22							
123	8534BS	497	185	4	Da	A2/22	A2/22	A2/22	A2/22				
124	8534BS	497	320	2	Da	A2/22	A2/22	A2/22	A2/22				
125	8534BS	732	400	2	Da	A05/22		A05/22					
126	8534BS	1040	200	2	Da	A05/22							
127	8534BS	1136	320	2	Da	A05/22	A05/22	A05/22	A05/22				
128	8534BS	1980	732	2	Da	A05/22	A05/22	A05/22	A05/22				
129	8534BS	2302	572	2	Da	A2/22	A2/22	A2/22	A2/22		Unghi	45	
130	8536BS	250	160	8	Da								Total
131	8536BS	440	373	90	Da			A05/22					
132	8536BS	500	464	2	Da			A05/22					
133	8536BS	670	160	8	Da								Total
134	8536BS	1100	70	4	Da	A05/22					Paz	10x4	Partial
135	8536BS	1421	1000	12	Da	A05/22	A05/22	A05/22	A05/22		Drept	Desen	
136	8536BS	1500	300	3	Da	A2/22	A2/22	A2/22	A2/22				
137	8536BS	2060	70	4	Da	A05/22		A05/22	A05/22		Paz	10x4	Partial
138	8536BS	2098	297	8	Da	A2/22	A2/22	A2/22	A2/22				
139	8536BS	2200	1100	2	Da	A2/42	A2/42	A2/42	A2/42				Partial
140	D303	367	334	14	Da	A2/22	A2/22	A2/22	A2/22				
141	D303	440	373	42	Da			A05/22					
142	D303	564	150	4	Da	A05/22	A05/22						
143	D303	670	564	30	Da			A2/22					
144	D303	1023	600	12	Da	A05/22	A05/22	A05/22	A05/22		Drept	Desen	
145	D303	2000	150	8	Da	A2/22	A2/22	A2/22	A2/22				
146	D303	2098	297	8	Da	A2/22	A2/22	A2/22	A2/22				
147	F105	1780	600	1	Nu			C05/42	C05/42				
148	F105	1800	600	1	Nu			C05/42	C05/42				
149	OGCLE	1076	676	2	Da								
150	OGCLE	2076	976	2	Da								

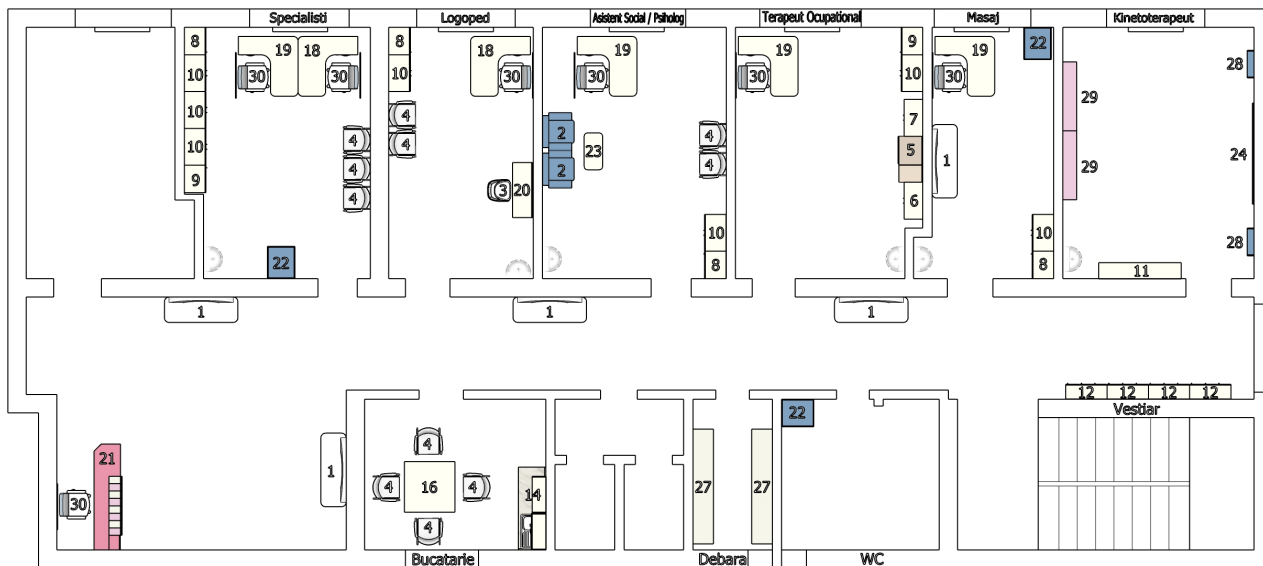
Nr.	Accesorii	Descriere	Cant
1	Adeziv oglinda	ade.ogl.mamut	4
2	Adeziv 100ml	adeziv.100	4
3	Aptibild confirmat (50buc)	apt.cf	20
4	Aptibild rastex (24buc)	apt.ras	39
5	Balama aplicata	bl.ap	4
6	Balama aplicata cu amortizare (DTC)	bl.ap.am	202
7	Balama incadrata cu amortizare (DTC)	bl.inc.am	80
8	Balama semiaplicata cu amortizare (DTC)	bl.sm.am	48
9	Capac confirmat	cap.plast.cf	50
10	Surub beton	cheutori.perete	12
11	Comandor plastic	col.com	24
12	Coltar suspendare	col.sus	120
13	Cuier simplu 2	cuier.mic	48
14	Demontabil Blum	dem.blum	8
15	Demontabil Rastex	dem.ras	979
16	Demontabil Rastex	dem.ras.DU860	48
17	Demontabil VB	dem.vb.n	1040
18	Demontabil VB	dem.vb.s	624
19	Glisiera telescopica 300mm	gli.tel.300	69
20	Glisiera telescopica 450mm	gli.tel.450	12
21	Lacat simplu	lacat.simplu	35
22	Lipici dublu 5m	lipici.dub	2
23	Miner simplu	min.simp	176
24	Miner simplu	miner.rotung.mic	40
25	Piciorus plastic 5mm	pic.005	266
26	Picior 100/50 inox	pic.100	392
27	Picior 120/51mm	pic.120	8
28	Picior 710/60mm	pic.710.50	8
29	Piston 80N amortizare	pis.80.scu.am	4
30	Plintus BLAT 4.1m	plinta.cap2.int2.x/594x3/1800x1/1780x1	2
31	Rotila tumba	rotila.60.tumba	100
32	Silicon sanitar	silicon.sanitar	2
33	Suport polita metal	sup.pol	212
34	Suport umerase 400mm	sup.umer.400	20

35	Surub 3.5x16mm	sur.16	4400
36	Surub 3.5x18mm	sur.18	160
37	Surub 4.0x20mm	sur.20	1320
38	Surub 3.5x30mm	sur.30	1052
39	Surub beton	sur.bet	120
40	Surub beton	sur.bet.70	78
41	Confirmat 6.3x50	sur.cf	2302
42	Surub 2.5x20mm	sur.dvp	5244
43	Suport umerase 400mm	sur.min.40	162
44	Surub 2.5x20mm	sur.tinte	80
45	Flansa teava cr D25	teav.25.cr.flan	130
46	Teava cr D25	teav.25.cr.x/500x26/350x39	26,65
47	Flansa teava cr D25	teav.25.ov.flan	144
48	Teava cr D25	teav.25.ov.triat.x/564x36	20,304
49	z_canapea.1600.550	z_canapea.1600.550	9
50	z_chiuv.inox.737.488	z_chiuv.inox.737.488	2
51	z_Fotoliu.Birou.F68.Black	z_Fotoliu.Birou.F68.Black	25
52	z_fotoliu.Tiger.Blue	z_fotoliu.Tiger.Blue	4
53	z_moale.500x380	z_moale.500x380	12
54	z_moale.500x380.unghi	z_moale.500x380.unghi	12
55	z_robinet.bucatarie	z_robinet.bucatarie	2
56	z_Scaun.Bar.SB.042.White	z_Scaun.Bar.SB.042.White	2
57	z_scaun.oficiu.ISO.C27.Black	z_scaun.oficiu.ISO.C27.Black	39

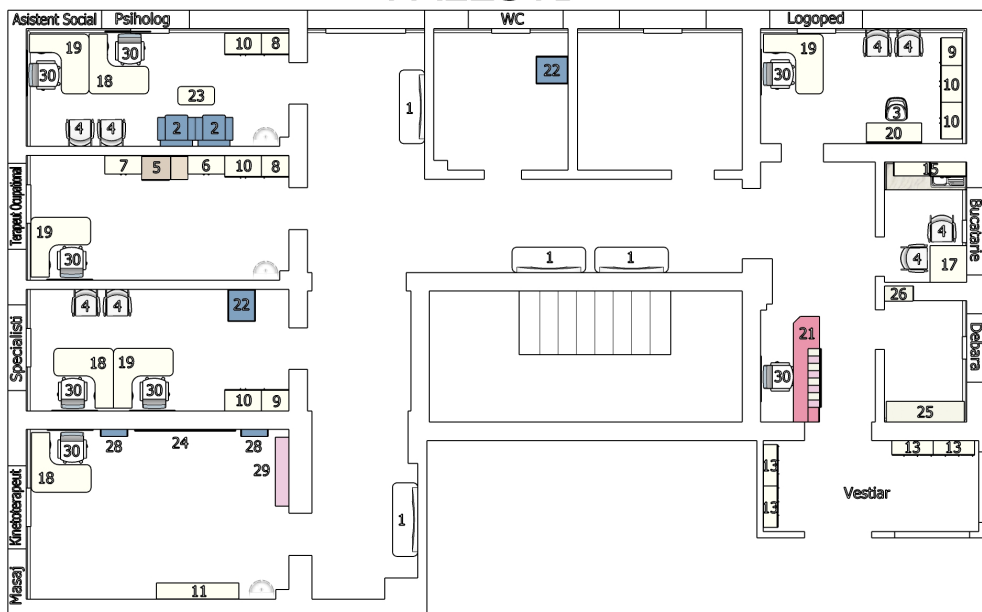
Nr.	Material	m2	Foi	C05/22	C05/42	A05/22	A1/22	A2/22	A2/42	AL1/22	AL2/42	Format
1	0101PE	105,0	19	-	-	-	-	-	-	-	-	2800x2070
2	0110PE	42,8	9	-	-	274,96	-	98	17,32	-	-	2800x2070
3	0137PE	461,8	81	-	-	1987,23	-	639,77	8,80	-	-	2800x2070
4	8534BS	13,6	3	-	-	55,14	-	70,27	-	-	-	2800x2070
5	8536BS	45,5	9	-	-	121,4	-	53,52	14,00	-	-	2800x2070
6	D303	35,0	7	-	-	68,93	-	124,27	-	-	-	2800x2070
7	F105	2,2	2	-	2,8	-	-	-	-	-	-	4100x600
8	OGCLE	5,5	2	-	-	-	-	-	-	-	-	2500x1500



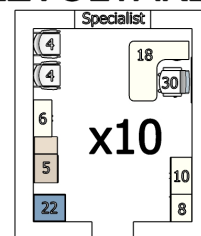
CIMISLIA



FALESTI



DEZVOLTARE



Schema amplasării mobilierului

Nr.	Denumirea	Cant.
1	Canapea din piele artificiala L1600/A550	9
2	Fotoliu confort Tiger Blue	4
3	Scaun Bar SB 042 White	2
4	Scaun oficiu ISO C-27 Blue	19+20
5	Căsuța pentru copii L1000/I1520/A540	2+10
6	Dulap căsuța L800/I1200/A400	2+10
7	Dulap căsuța L800/I840/A400	2
8	Dulap haine dreapta L600/I2200/A450	6+10
9	Dulap haine stânga L600/I2200/A450	4
10	Dulap mape L800/I2200/A450	12+10
11	Dulap polițe deschis L1800/I2330/A350	2
12	Dulap vestiar L900/I2200/A300	4
13	Dulap vestiar cu lacăt L900/I2200/A300	4
14	Bucătărie L1800/I1900/A600	1
15	Bucătărie L1780/I1900/A600	1
16	Masa L1100/I720/A1100	1
17	Masa L800/I720/A800	1
18	Masa colt de dreapta L1300/I750/A1300	5+10
19	Masa colt de stânga L1300/I750/A1300	8
20	Masa cu oglinda L1200/I750/A450	2
21	Masa recepție L2300/I1140/A610	2
22	Masa de înfășat L600/I1050/A700	5+10
23	Măsuță ziare L800/I530/A400	2
24	Oglinda in rama suspendata L2200/I1100	2
25	Rafturi debara L1700/I2140/A450	1
26	Rafturi debara L620/I2140/A450	1
27	Rafturi debara L2500/I2140/A450	2
28	Scara pentru copii L600/I2000/A150	4
29	Bancheta pentru copii L1500/I300/A300	3
30	Fotoliu ajustabil Birou F-68 Black	15+10
31	Tumba cu sertare si lacăt pe rotile L450/I660/A330	13+10

Figura nr.1

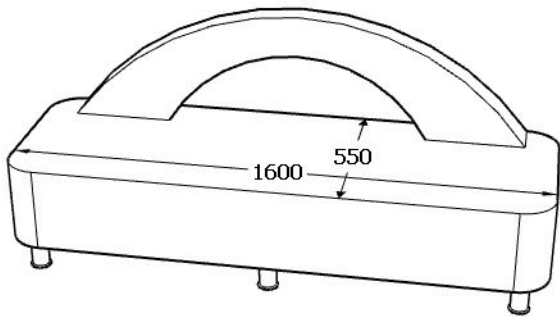


Figura nr.2

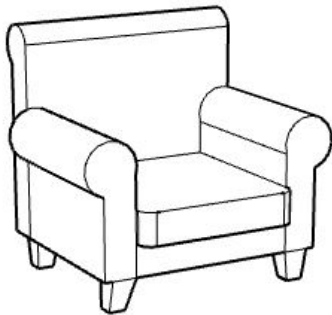


Figura nr.3



Figura nr.4



Figura nr.5

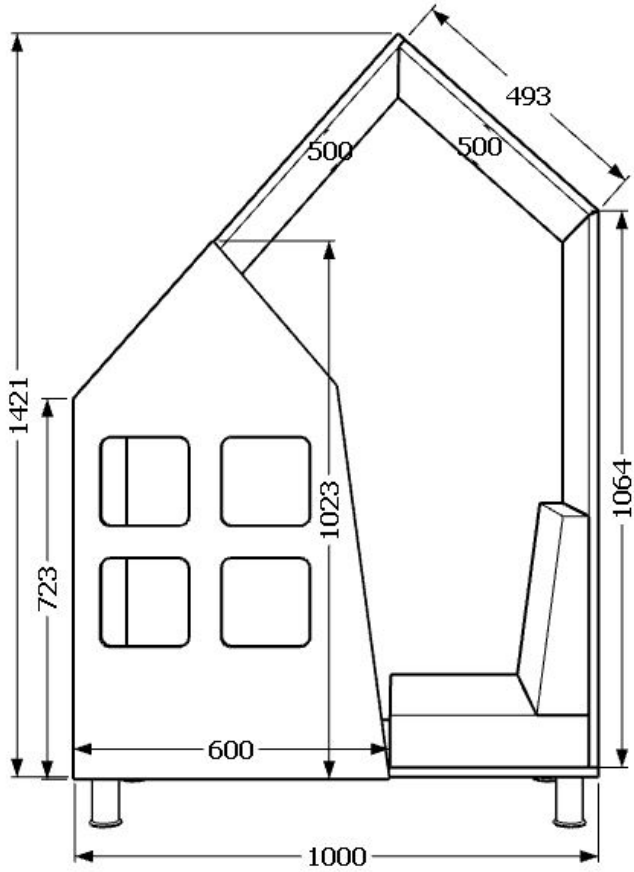


Figura nr.6

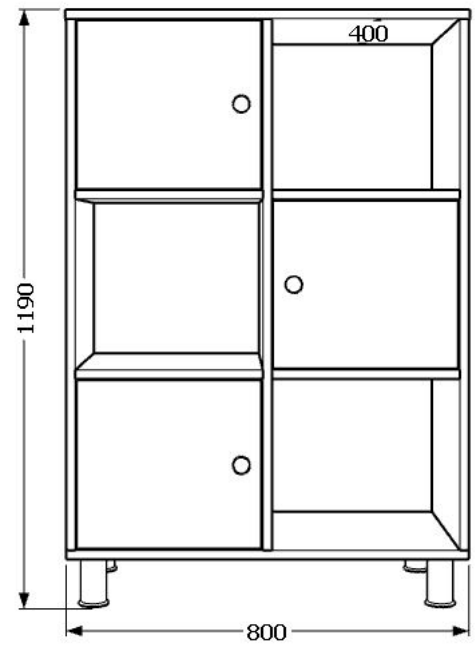


Figura nr.8

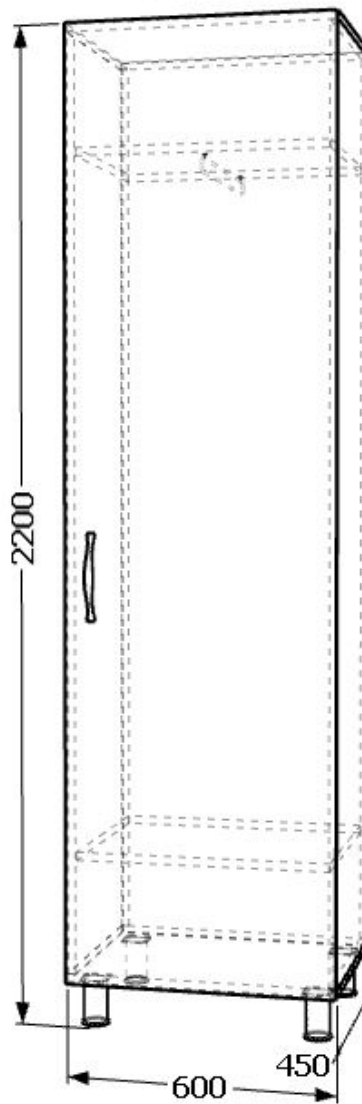


Figura nr.9

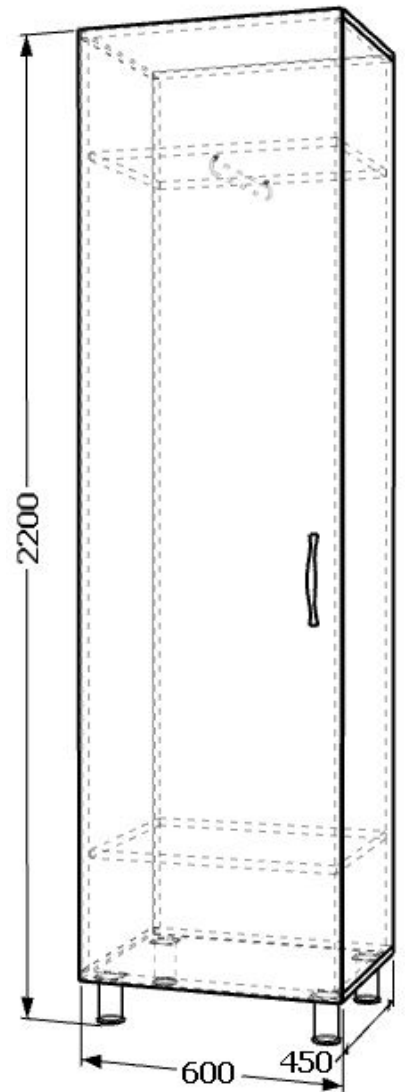


Figura nr.7

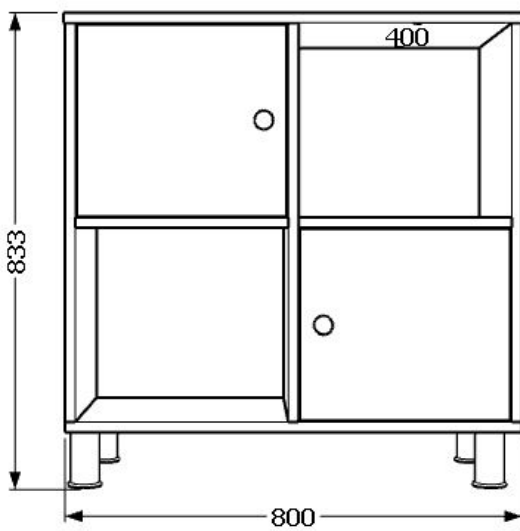


Figura nr.10

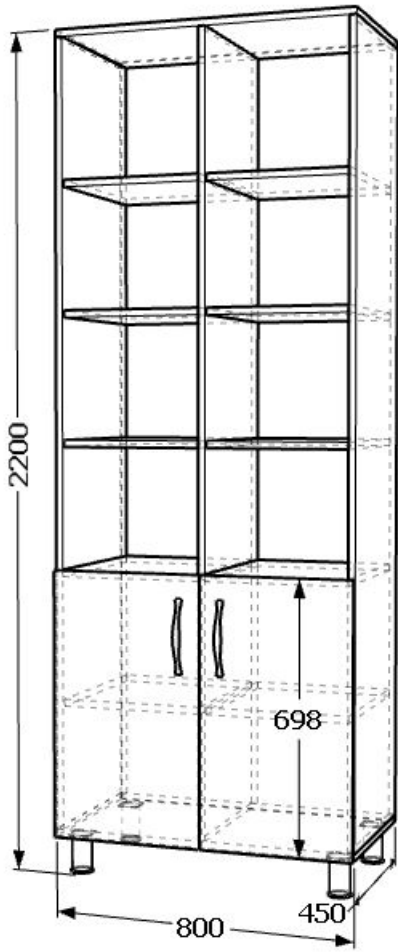


Figura nr.11

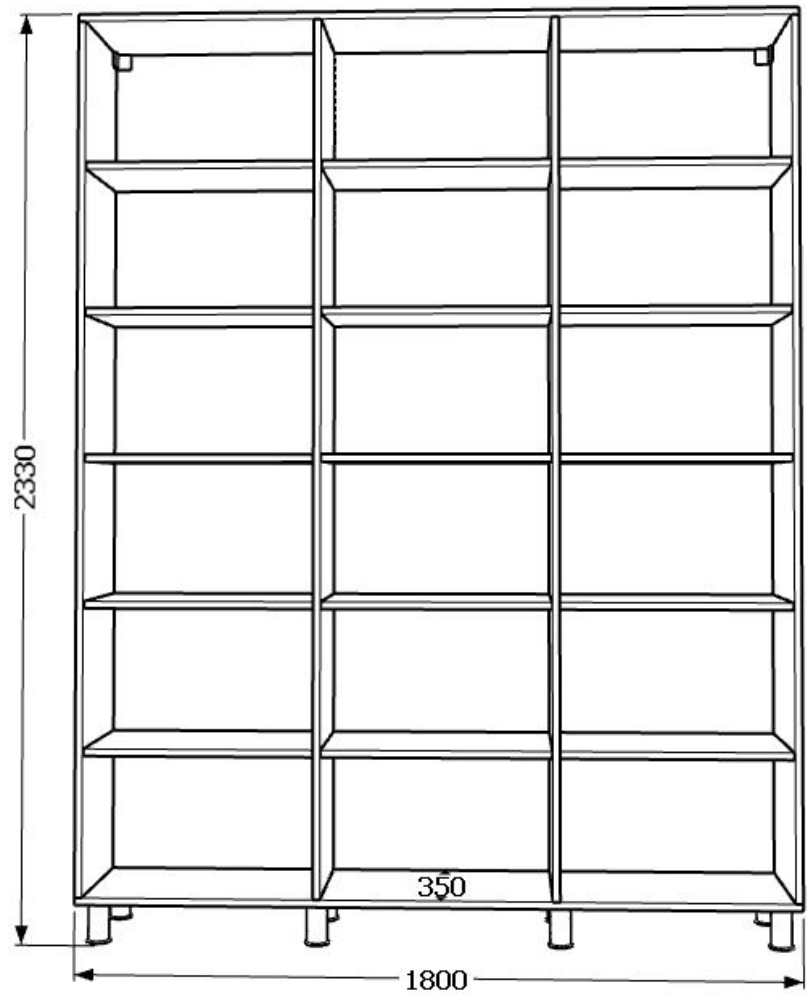


Figura nr.12

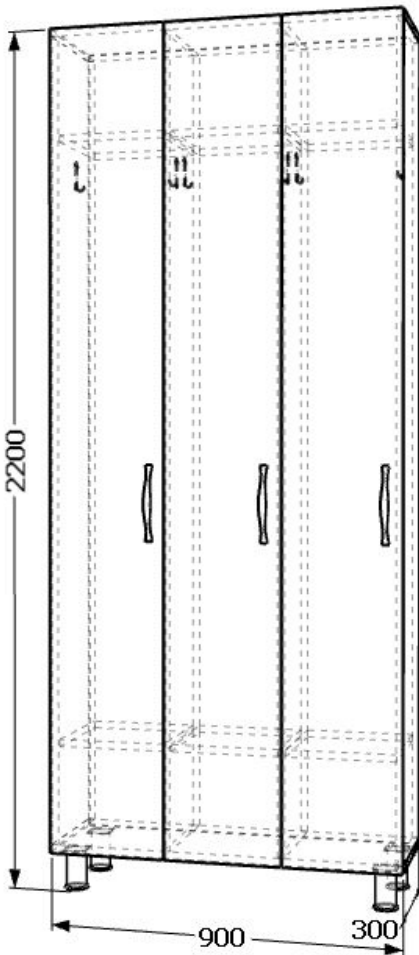


Figura nr.13

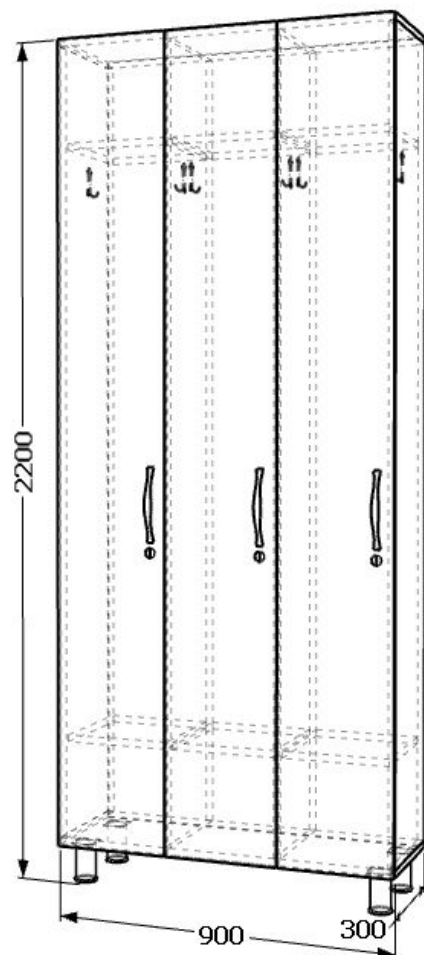


Figura nr.14

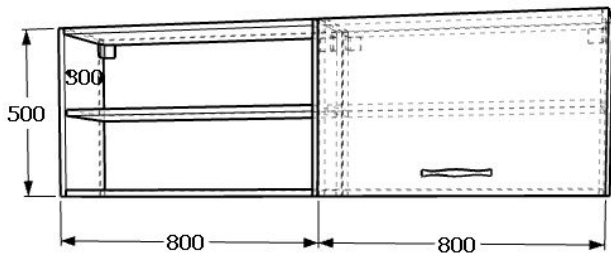


Figura nr.15

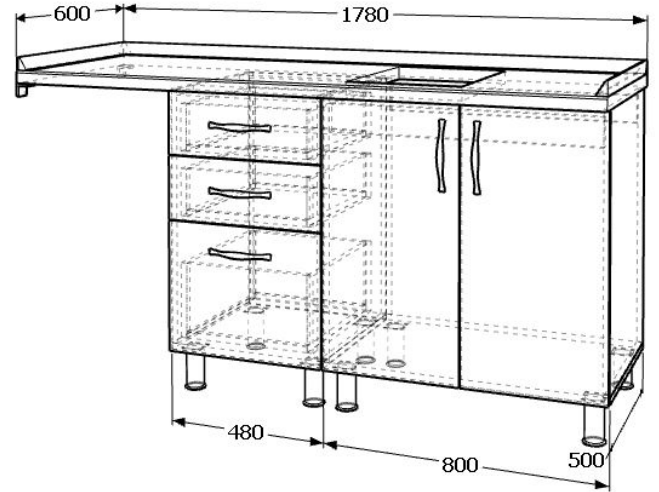
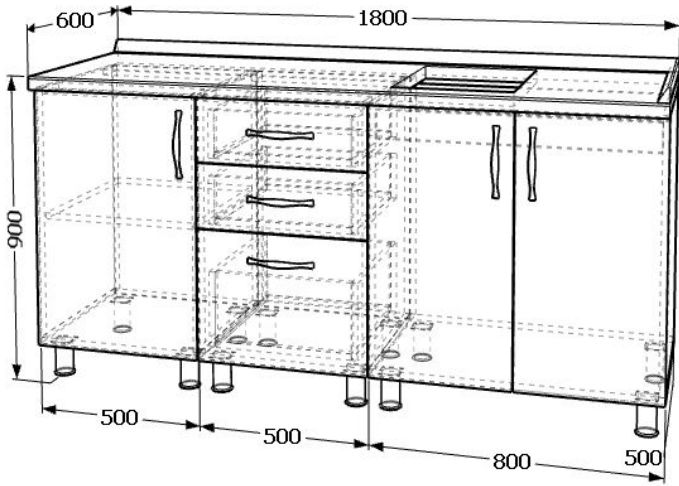
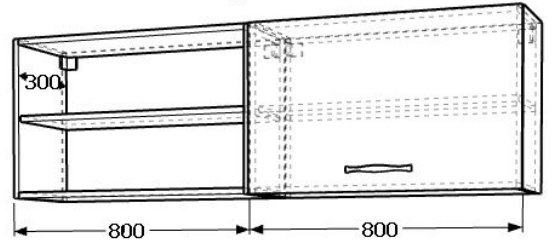


Figura nr.16

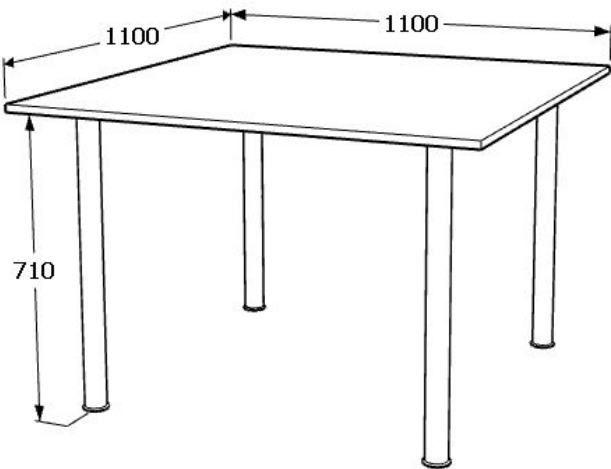


Figura nr.17

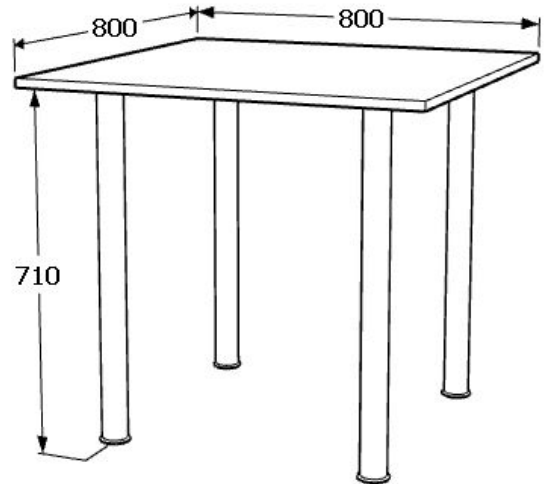


Figura nr.18

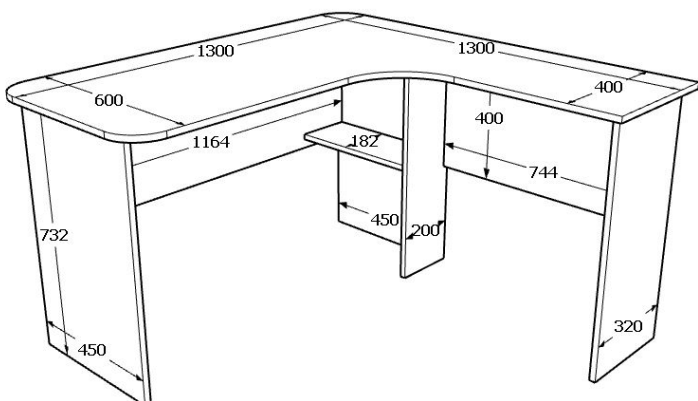


Figura nr.19

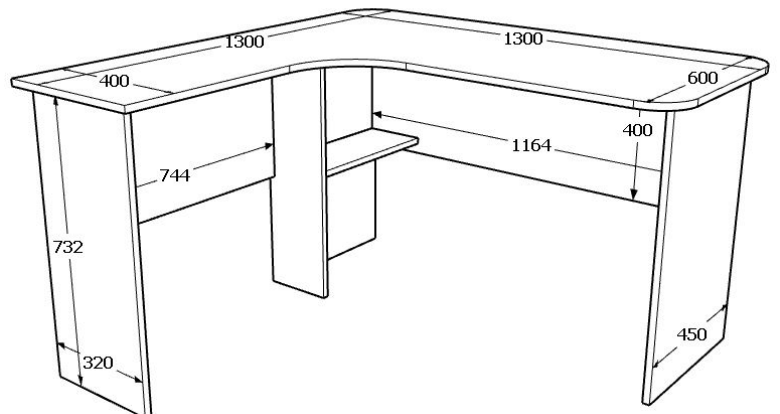


Figura nr.20

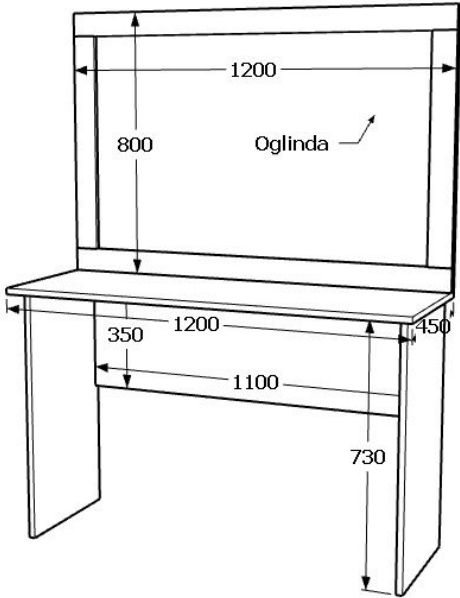


Figura nr.21

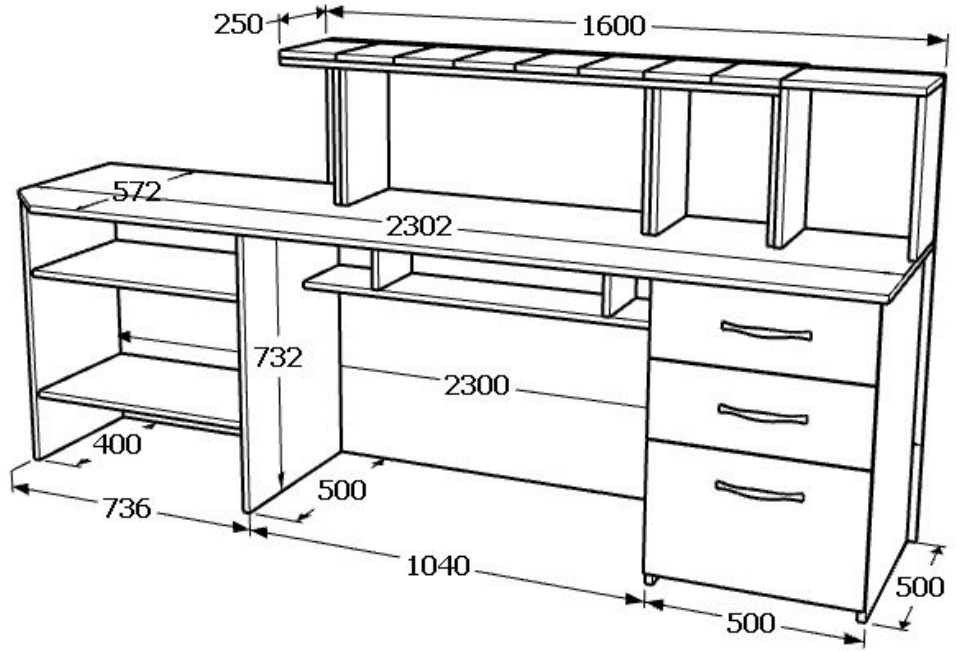


Figura nr.22

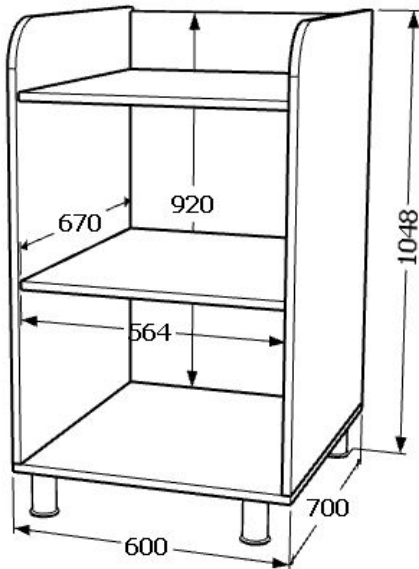


Figura nr.23

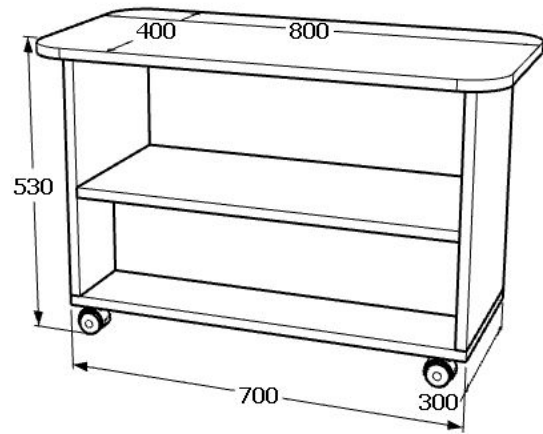


Figura nr.24

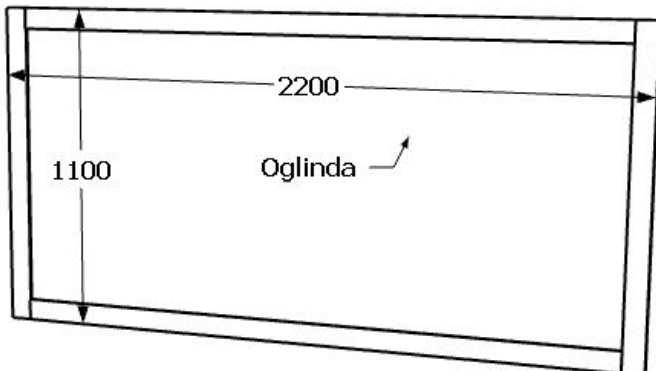


Figura nr.25

