



# "EXIMOTOR" SA

Rețea de magazine auto

Anexa nr.23  
la Documentația standard nr. \_\_\_\_\_  
din " \_\_\_\_ " \_\_\_\_\_ 20 \_\_\_\_

## Specificații de preț

Numărul procedurii de achiziție <u>ocds-b3wdp1-MD-1713273120024</u> din <u>25.04.2024</u>										
Obiectul de achiziției: Achiziționarea Mini încărcător cu atașamente										
Cod CPV	Denumirea bunurilor/serviciilor	Unitatea de măsură	Cantitatea	Preț unitar (fără TVA)	Preț unitar (cu TVA)	Suma fără TVA	Suma cu TVA	Termenul de livrare/prestare	Clasificație bugetară (IBAN)	Discount %
1	2	3	4	5	6	7	8	9	10	11
	<b>Bunuri/servicii</b>									
	Achiziționarea Mini încărcător cu atașamente	Bucată	1	980 000 lei	1 176 000 lei	980 000 lei	1 176 000 lei	În decurs de 60 zile de la semnarea contractului		
	<b>TOTAL</b>					<b>980 000 lei</b>	<b>1 176 000 lei</b>			

Semnat: \_\_\_\_\_ Numele, Prenumele: Socolova Natalia În calitate de: Director  
Ofertantul: „Eximotor SA”, Adresa: mun. Chișinău, str. Albișoara 38A, MD2005

Adresa juridică: RM, mun. Chișinău, MD-2024, str. Aerodromului 15/6  
Adresa poștală: RM, mun. Chișinău, MD-2005, str. Albișoara 38A  
tel. 0 22 407-747; fax. 0 22 407-956  
e-mail: director@coleso.md  
www.coleso.md



c/f 1002600034712  
TVA 0603690  
BC "ProCredit Bank" SA  
c/d 2251130060160201  
BIC: PRCBMD22



# "EXIMOTOR" SA

Rețea de magazine auto

Anexa nr. 22  
la Documentația standard nr. \_\_\_\_\_  
din "\_\_\_\_" \_\_\_\_\_ 20\_\_\_\_

## Specificații tehnice

Numărul procedurii de achiziție <u>ocds-b3wdp1-MD-1713273120024</u> din <u>25.04.2024</u>						
Obiectul achiziției: <u>Achiziționarea Mini încărcător cu atașamente</u>						
Denumirea bunurilor/serviciilor	Denumirea modelului bunului/serviciului	Țara de origine	Produ-cătorul	Specificarea tehnică deplină solicitată de către autoritatea contractantă	Specificarea tehnică deplină propusă de către ofertant	Standarde de referință
1	2		4	5	6	7
<b>Bunuri/servicii</b>						
Achiziționarea Mini încărcător cu atașamente	Mini încărcător cu atașament WL825T	China	WOLF(QINGDAO) EQUIPMENT CO., LTD	Conform caietului de sarcini	Specificația tehnică se anexează	
<b>TOTAL</b>						

Semnat: \_\_\_\_\_ Numele, Prenumele: Socolova Natalia În calitate de: Director  
Ofertantul: „Eximotor SA”; Adresa: mun. Chișinău, str. Albișoara 38A, MD2005

Adresa juridică: RM, mun. Chișinău, MD-2024, str. Aerodromului 15/6  
Adresa poștală: RM, mun. Chișinău, MD-2005, str. Albișoara 38A  
tel. 0 22 407-747; fax. 0 22 407-956  
e-mail: [director@coleso.md](mailto:director@coleso.md)  
[www.coleso.md](http://www.coleso.md)



c/f 1002600034712  
TVA 0603690  
BC "ProCredit Bank" SA  
c/d 2251130060160201  
BIC: PRCBMD22



*Always be here with you!*



CE

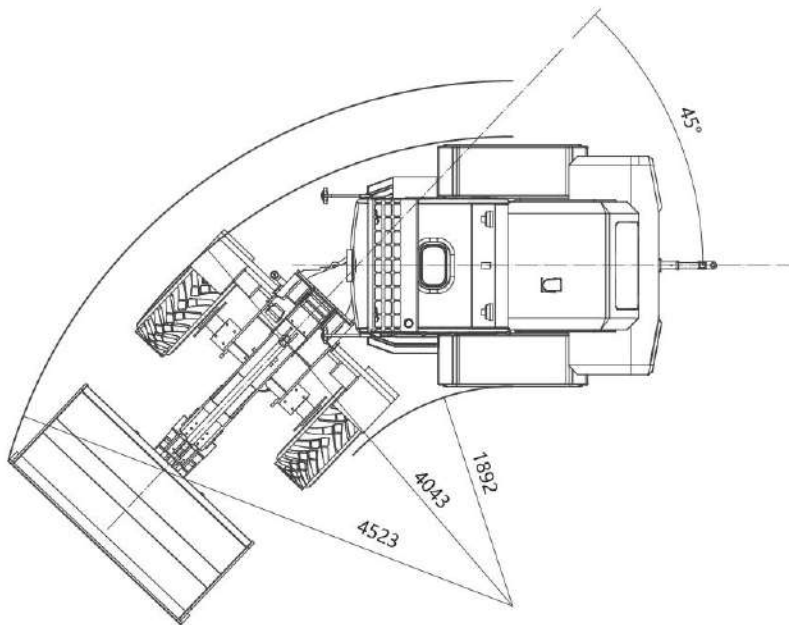
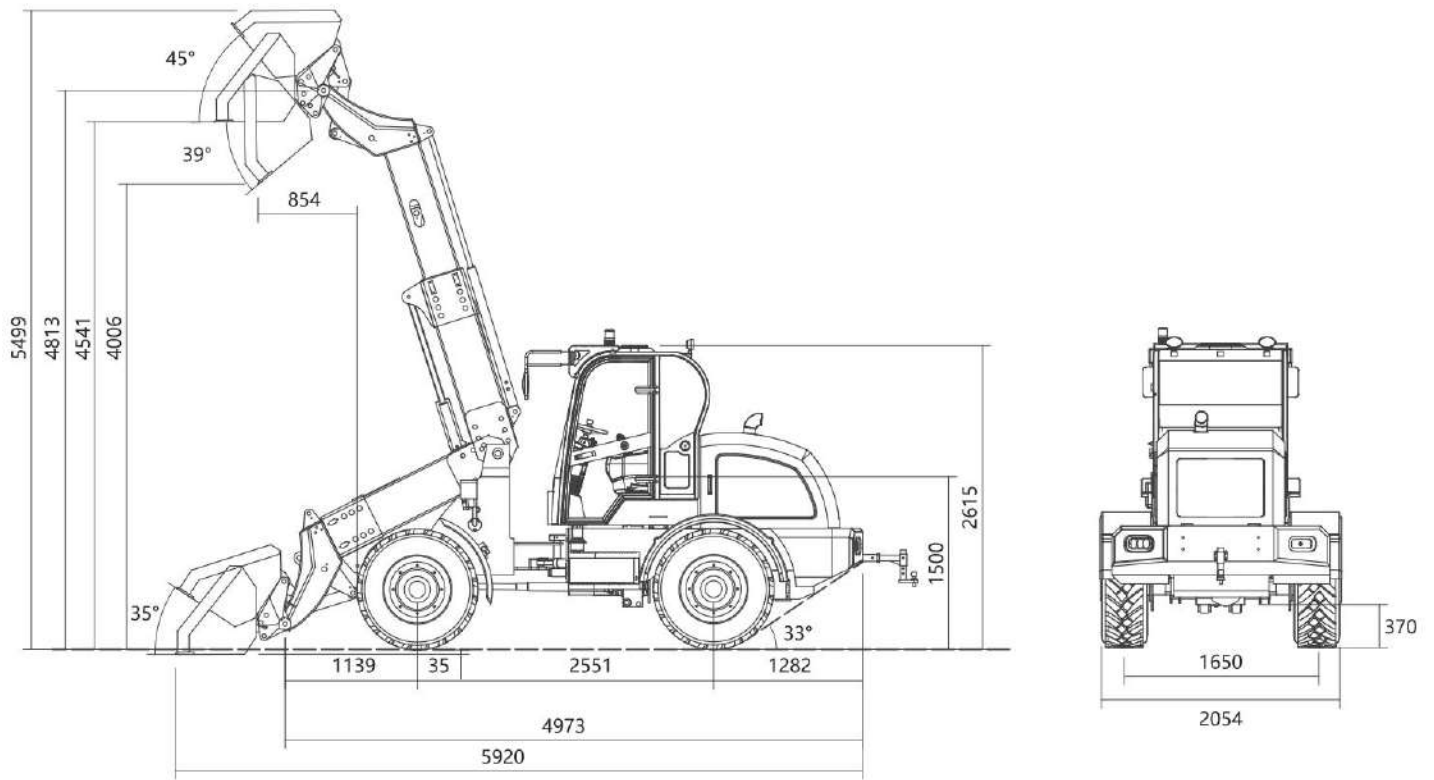
# WHEEL LOADER WL825T



## Specifications

Bucket Capacity(Cbm):	1.0-1.2
Rated Load(Kg):	2000
Overall Weight(Kg):	5700
Max.Dumping height(mm):	4006
Standard Engine:	CHANGCHAI 4G33
Rated Power(Kw):	70
Rated Speed(R/min):	2400
Wheel Base(mm):	2551
Wheel Thread(mm):	1650
L×W×H (mm):	5920×2054×2615
Standard Tire:	16/70-20





## DESCRIPTION

### High level of reliability

Through easily accessible maintenance points and timetested and proven components.

### Reduced operating costs

Through optimum power to weight ratio and compact dimensions.





# "EXIMOTOR" SA

Rețea de magazine auto

Anexa nr. 8

la Documentația standard nr. \_\_\_\_\_  
din "\_\_\_\_\_" \_\_\_\_\_ 20\_\_\_\_

## DECLARAȚIE privind valabilitatea ofertei

Către Primăria orașului Drochia, or. Drochia, str Independentei 15 A, MD- 5202

Stimați domni,

Ne angajăm să menținem oferta valabilă, privind **Achiziționarea Mini încărcător cu atașamente**, prin procedura de achiziție **Licitatie deschisă**, pentru o durată de 45 (patruzeci și cinci) zile, (durata în litere și cifre), respectiv până la data de 20.06.2024 (ziua/luna/anul), și ea va rămâne obligatorie pentru noi și poate fi acceptată oricând înainte de expirarea perioadei de valabilitate.

Data completării 25.04.2024 Cu stimă,

Ofertant/candidat

(semnătura autorizată)

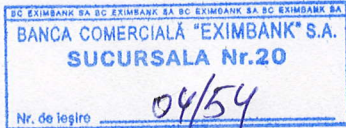


Adresa juridică: RM, mun. Chișinău, MD-2024, str. Aerodromului 15/6  
Adresa poștală: RM, mun. Chișinău, MD-2005, str. Albisoara 38A  
tel. 0 22 407-747; fax. 0 22 407-956  
e-mail: [director@coleso.md](mailto:director@coleso.md)  
[www.coleso.md](http://www.coleso.md)



c/f 1002600034712  
TVA 0603690  
BC "ProCredit Bank" SA  
c/d 2251130060160201  
BIC: PRCBMD22





24. APR. 2024

BC „EXIMBANK” SA

Anexa nr. 9  
la Documentația standard din  
Ordinul Ministrului Finanțelor  
nr. 115 din 15 septembrie 2021**SCRISOARE DE GARANȚIE BANCARĂ nr. 10764/85**  
pentru participare cu ofertă la procedura de atribuire a contractului de achiziție publică

Către **Primăria or. Drochia**, or. Drochia, str. Independenței, nr. 15 A, cu privire la procedura de atribuire a contractului, pentru **achiziționarea Mini încărcător cu atașamente**, conform LP nr. **ocds-b3wdp1-MD-1713273120024 din 25.04.2024**, subsemnații **B.C. "Eximbank" S.A.**, înregistrat la MD2004, Republica Moldova, mun. Chișinău, bd. Ștefan cel Mare și Sfânt, 171/1, ne obligăm față de **Primăria or. Drochia**, să plătim suma de **14 960-00 (paisprezece mii nouă sute șazece) lei 00 bani**, la prima sa cerere scrisă și fără ca acesta să aibă obligația de a-și motiva cererea respectivă, cu condiția, ca în cererea sa autoritatea contractantă să specifice că suma cerută de ea și datorată ei este din cauza existenței uneia sau mai multora dintre situațiile următoare:

1. Ofertantul „**Eximotor**” SA își retrage sau modifică oferta în perioada de valabilitate a acesteia.
2. Oferta sa fiind stabilită câștigătoare, ofertantul „**Eximotor**” SA nu a constituit garanția de bună execuție.
3. Oferta sa fiind stabilită câștigătoare, ofertantul „**Eximotor**” SA a refuzat să semneze contractul de achiziție publică de bunuri/servicii;
4. Nu se execută vreo condiție, specificată în documentația de atribuire înainte de semnarea contractului de achiziție publică de bunuri/servicii.

Prezenta garanție este valabilă din data de **25.04.2024** până la data de **30.06.2024**.

Parafată de Banca

**Galina Merzleacova**  
Director-adjunct Sucursala № 20

Data 24.04.2024





## FORMULARUL F3.5

### DECLARAȚIE

de neîncadrare în situațiile ce determină excluderea de la procedura de atribuire, ce vin în aplicarea art. 18 din Legea nr. 131 din 03.07.2015

Subsemnata, Socolova Natalia reprezentant împuternicit al „Eximotor SA” în calitate de ofertant/ofertant asociat, declar pe propria răspundere, sub sancțiunea excluderii din procedura de achiziție publică și sub sancțiunile aplicabile faptei de fals în acte publice, că nu mă aflu în situația prevăzută la art. 18 din Legea nr. 131 din 03.07.2015 privind achizițiile publice, respectiv în ultimii 5 ani nu am fost condamnat prin hotărâre definitivă a unei instanțe judecătorești pentru participarea la activități ale unei organizații sau grupări criminale, pentru corupție, fraudă și/sau spălare de bani.

Subsemnatul declar că informațiile furnizate sunt complete și corecte în fiecare detaliu și înțeleg că autoritatea contractantă are dreptul de a solicita, în scopul verificării și confirmării declarațiilor, orice documente doveditoare de care dispun.

Subsemnatul, Socolova Natalia reprezentant împuternicit al „Eximotor SA”, în calitate de ofertant/ofertant asociat, la procedura ocds-b3wdp1-MD-1713273120024, pentru atribuirea contractului de achiziție publică având ca obiect Achiziționarea Mini încărcător cu atașamente, la data de 04.04.2024, organizată de Primaria orasului Drochia, declar pe propria răspundere că:

- nu am intrat în proces de insolabilitate ca urmare a hotărârii judecătorești;
- mi-am îndeplinit obligațiile de plată a impozitelor, taxelor și contribuțiilor de asigurări sociale, în conformitate cu prevederile legale în vigoare în RM sau în țara în care sunt stabilit până la data solicitată;
- nu am fost condamnat, în ultimii 3 ani, prin hotărârea definitivă a unei instanțe judecătorești, pentru o faptă care a adus atingere eticii profesionale sau pentru comiterea unei greșeli în materie profesională;
- nu sunt inclus în Lista de interdicție a operatorilor economici.

Subsemnatul declar că informațiile furnizate în scopul demonstrării îndeplinirii criteriilor de calificare și selecție sunt complete și corecte în fiecare detaliu și înțeleg ca autoritatea contractantă are dreptul de a solicita, în scopul verificării și confirmării declarațiilor, orice documente doveditoare de care dispun.

Data completării: 25.04.2024

Semnat: \_\_\_\_\_

Nume/prenume: Socolova Natalia

Funcția în cadrul firmei: director

Denumirea firmei „Eximotor SA”





REPUBLICA



MOLDOVA

# CERTIFICAT DE ÎNREGISTRARE

**SOCIETATEA PE ACȚIUNI "EXIMOTOR"**  
ESTE ÎNREGISTRATĂ LA CAMERA ÎNREGISTRĂRII DE STAT

*Numărul de indentificare de stat - codul fiscal*  
**1002600034712**

*Data înregistrării*

**12.06.1995**

*Data eliberării*

**20.01.2005**

**Iovu Galina, registrator de stat**

*Funcția, numele, prenumele persoanei  
care a eliberat certificatul*

  
semnătură

**MD 0011311**







**I.P. "AGENȚIA SERVICII PUBLICE"**

Departamentul înregistrare și licențiere a unităților de  
drept

**Extras  
din Registrul de stat al persoanelor juridice  
nr. 127003 din 02.02.2024**



Denumirea completă: **SOCIETATEA PE ACȚIUNI "EXIMOTOR"**

Denumirea prescurtată: **"EXIMOTOR" S.A.**

Forma juridică de organizare: **Societate pe acțiuni**

Numărul de identificare de stat și codul fiscal: **1002600034712**

Data înregistrării de stat: **12.06.1995**

Sediu: **MD-2024, strada Aerodromului 15, ap. 6, mun. Chișinău, Republica Moldova**

Genurile de activitate:

- 1. Întreținerea și repararea autovehiculelor;**
- 2. Comerțul cu piese și accesorii pentru autovehicule;**
- 3. Comerțul cu ridicata pe bază de tarife sau contracte;**
- 4. Comerțul cu autovehicule;**
- 5. Comerțul cu amănuntul în magazine nespecializate;**
- 6. Importul și (sau) fabricarea, depozitarea, comercializarea angro a substanțelor și materialelor chimice, toxice, articolelor și produselor chimice de menaj;**
- 7. Publicitate;**
- 8. Comerțul cu ridicata al mașinilor agricole, echipamentului și furniturilor, inclusiv tractoare;**
- 9. Importul și (sau) depozitarea, comercializarea produselor de uz fitosanitar și (sau) a fertilizanților;**
- 10. Construcțiile de clădiri și (sau) construcții ingineresti, instalații și rețele tehnico-edilitare, reconstrucțiile, consolidările, restaurările;**
- 11. Comerțul cu ridicata al altor mașini și echipamente utilizate în industrie, comerț și transporturi;**
- 12. Comerțul cu ridicata al mașinilor și echipamentelor pentru industria minieră și construcții;**

Capitalul social: **20000 Lei**

Administrator(i): **SOCOLOVA NATALIA**

Beneficiari efectivi: **SOCOLOVA NATALIA,**

Prezentul extras este eliberat în temeiul art. 34 al Legii nr.220/2007 privind înregistrarea de stat a persoanelor juridice și a întreprinzătorilor individuali și confirmă datele din Registrul de stat la data de 02.02.2024

Specialist coordonator

**Elena Clichici**

tel. 022-207832



Acest document poate conține date cu caracter personal  
Extras din Registrul de stat al persoanelor juridice nr. 127003 din 02.02.2024



EB 0487436





GUVERNUL  
REPUBLICII  
MOLDOVA



SERVICIUL FISCAL DE STAT



# CERTIFICAT

privind lipsa sau existența restanțelor față de bugetul public național

Nr.  
№ 1428712

Din  
OT 12.04.2024 14:28



DATE DESPRE CONTRIBUABIL / ИНФОРМАЦИЯ О НАЛОГОПЛАТЕЛЬЩИКЕ

Codul fiscal / Numărul de identificare

Фискальный код / Идентификационный номер

1002600034712

Denumirea

Наименование

SOCIETATEA PE ACȚIUNI EXIMOTOR



ATESTAREA LIPSEI SAU EXISTENȚEI RESTANȚELOR CONFORM DATELOR SISTEMULUI  
INFORMAȚIONAL AUTOMATIZAT / ПОДТВЕРЖДЕНИЕ ОТСУТСТВИЯ ИЛИ НАЛИЧИЯ  
ЗАДОЛЖНОСТЕЙ СОГЛАСНО ДАННЫМ ИНФОРМАЦИОННОЙ АВТОМАТИЗИРОВАННОЙ  
СИСТЕМЫ

La data emiterii prezentului certificat restanța față de bugetul public național constituie

На дату выдачи данной справки задолженность перед национальным публичным бюджетом составляет

0 MDL



VALABIL PÂNĂ LA / ДЕЙСТВИТЕЛЕН ДО

27.04.2024 14:28



Prezentul document este eliberat în temeiul Art. 29, alin. (3) din Legea cu privire la registre nr. 71/2007 și în baza datelor furnizate de Serviciul Fiscal de Stat în Portalul Guvernamental al Cetățeanului și al Unităților de Drept / Справка выдана в соответствии со ст. 29 п. (3) Закона о реестрах № 71/2007 на основании данных, предоставленных Государственной налоговой службой на Портале Правительства Гражданина и Юридических Лиц.

Generat și semnat de Portalul Guvernamental al Cetățeanului și al Unităților de Drept la 12.04.2024 14:28

Prezentul certificat este semnat electronic în conformitate cu Legea nr.124 din 19.05.2022

Сертификат подписан электронной подписью в соответствии с Законом № 124 от 19.05.2022



Certificatul este descărcat din Portalul Guvernamental al Cetățeanului și al Unităților de Drept ([mcabinet.gov.md](http://mcabinet.gov.md)) și este semnat electronic de către posesorul acestui portal și are aceeași valoare juridică ca și documentele eliberate pe suport de hârtie de către organele cu atribuții de administrare fiscală. Verificarea autenticității semnăturii electronice poate fi realizată cu ajutorul Serviciului Guvernamental de Semnătură Electronică ([msign.gov.md](http://msign.gov.md))

Сертификат скачен с Правительственного Портала Гражданина и Юридических Лиц ([mcabinet.gov.md](http://mcabinet.gov.md)) и подписан электронной подписью владельца портала и имеет такую же юридическую силу, как и документы выдаваемые на бумаге органами налоговой администрации. Проверку подлинности электронной подписи можно осуществить с помощью Государственной Службой Электронной Подписью ([msign.gov.md](http://msign.gov.md))

B.C. "ProCredit Bank" S.A., bd. Ștefan cel Mare și Sfânt, 65, of. 901, Chișinău, MD-2001, Republica Moldova

Către: EXIMOTOR SA

№ 13-441

18 Octombrie 2022

## CERTIFICAT

Prin prezentul, B.C. ProCredit Bank S.A. confirmă precum că EXIMOTOR SA (c/f 1002600034712), are deschise următoarele conturi bancare la data de 17 Octombrie 2022:

Cod IBAN	Tipul contului	Denumirea valutei
MD08PR002251130060160201	Cont curent	MDL
MD72PR002224130060160302	Cont curent	USD
MD54PR002224020725001978	Cont curent	EUR
MD35PR002224020725001156	Cont curent	CNY
MD34PR002224130060160404	Cont curent	RUB
MD45PR002224020725001946	Cont curent	RON
MD84PR002224020725001826	Cont curent	GBP

Specialist Support Operațiuni  
 Agenția nr.1 a Sucursalei nr.2 Chisinau  
 B.C. ProCredit Bank S.A.  
 CALMATUI DOINA

numele, prenumele

B.C. "ProCredit Bank" S.A.  
 Forma juridică de organizare Societate pe acțiuni  
 Numărul înregistrării de stat 1007600059183 IDNO 1007600059183  
 Sediul bd. Ștefan cel Mare și Sfânt 65, of. 901, Chișinău, MD-2001  
 Republica Moldova

semnătura



Președinte al Comitetului de Conducere **Executor: Anghel Alina**  
 Irina Coroi-Jovmir  
 Capitalul social 406 550 000 lei  
 Telefon 0800 000 10  
 MDA.office@procredit-group.com  
 www.procreditbank.md

Tel.080000010

\* Atenție! Documentul conține Date cu caracter personal, prelucrate în cadrul sistemului de evidență al operatorului de date cu caracter personal. Prelucrarea ulterioară a acestor date poate fi efectuată numai în condițiile prevăzute de Legea nr.133 din 08.07.2011 privind protecția datelor cu caracter personal.

## Recipisa

Respondent

Codul fiscal: 1002600034712, denumire: EXIMOTOR S.A.

A prezentat raportul: RSF1\_21

Pentru perioada fiscala: A/2022

Data prezentarii: 30.05.2023

Marca temporală a raportului înregistrat în Sistemul de Raportare Electronică și expediat pentru procesare în Sistemul Informațional al BNS : 30.05.2023 17:11:03

## SITUAȚIILE FINANCIARE

pentru perioada 01.01.2022 - 31.12.2022

Entitatea: Eximotor SA  
Cod CUIFO: 37541535  
Cod IDNO: 1002600034712

Sediul:

MD:

Raionul(municipiul): 106, DDF.RISCANI

Cod CUATM: 0150, SEC.RISCANI

Strada:

Activitatea principală: G4532, Comert cu amanuntul de piese si accesorii pentru autovehicule

Forma de proprietate: 16, Proprietate colectivă

Forma organizatorico-juridică: 500, Societățile pe acțiuni

Date de contact:

Telefon: 022407545

WEB:

E-mail: contabil@coleso.md

Numele și coordonatele al contabilului-șef: DI (dna) Bezrucico Nadejda Tel. 068407878

Numărul mediu al salariaților în perioada de gestiune: 96 persoane.

Persoanele responsabile de semnarea situațiilor financiare\* Socolova Natalia

Unitatea de măsură: leu

### BILANȚUL

la 31.12.2022

Anexa 1

Nr. cpt.	Indicatori	Cod rd.	Sold la	
			Începutul perioadei de gestiune	Sfârșitul perioadei de gestiune
1	2	3	4	5
	<b>A C T I V</b>			
A.	<b>ACTIVE IMOBILIZATE</b>			
	<b>I. Imobilizări necorporale</b>			
	1. Imobilizări necorporale în curs de execuție	010		
	2. Imobilizări necorporale în exploatare, total	020	30210	34035
	din care:			
	2.1. concesiuni, licențe și mărci	021	29502	33327
	2.2. drepturi de autor și titluri de protecție	022		
	2.3. programe informatice	023		
	2.4. alte imobilizări necorporale	024	708	708
	3. Fond comercial	030		
	4. Avansuri acordate pentru imobilizări necorporale	040		
	<b>Total imobilizări necorporale</b> (rd.010 + rd.020 + rd.030 + rd.040)	050	30210	34035
	<b>II. Imobilizări corporale</b>			
	1. Imobilizări corporale în curs de execuție	060	2110731	2027107



2. Terenuri	070	8852653	8864153
3. Mijloace fixe, total	080	53215586	60510344
din care:			
3.1. clădiri	081	44705484	47493305
3.2. construcții speciale	082	125954	116313
3.3. mașini, utilaje și instalații tehnice	083	1019207	5186408
3.4. mijloace de transport	084	5409620	5486243
3.5. inventar și mobilier	085	401179	460837
3.6. alte mijloace fixe	086	1554142	1767238
4. Resurse minerale	090	6360	6360
5. Active biologice imobilizate	100		
6. Investiții imobiliare	110		
7. Avansuri acordate pentru imobilizări corporale	120		
<b>Total imobilizări corporale</b> (rd.060 + rd.070 + rd.080 + rd.090 + rd.100 + rd.110 + rd.120)	130	64185330	71407964
<b>III. Investiții financiare pe termen lung</b>			
1. Investiții financiare pe termen lung în părți neafiliate	140		
2. Investiții financiare pe termen lung în părți afiliate, total	150		
din care:			
2.1. acțiuni și cote de participație deținute în părțile afiliate	151		
2.2 împrumuturi acordate părților afiliate	152		
2.3 împrumuturi acordate aferente intereselor de participare	153		
2.4 alte investiții financiare	154		
<b>Total investiții financiare pe termen lung</b> (rd.140 + rd.150)	160		
<b>IV. Creanțe pe termen lung și alte active imobilizate</b>			
1. Creanțe comerciale pe termen lung	170		
2. Creanțe ale părților afiliate pe termen lung	180		
inclusiv: creanțe aferente intereselor de participare	181		
3. Alte creanțe pe termen lung	190		
4. Cheltuieli anticipate pe termen lung	200		
5. Alte active imobilizate	210		
<b>Total creanțe pe termen lung și alte active imobilizate</b> (rd.170 + rd.180 + rd.190 + rd.200 + rd.210)	220		
<b>TOTAL ACTIVE IMOBILIZATE</b> (rd.050 + rd.130 + rd.160 + rd.220)	230	64215540	71441999
<b>B. ACTIVE CIRCULANTE</b>			
<b>I. Stocuri</b>			
1. Materiale și obiecte de mică valoare și scurtă durată	240	194781	195041
2. Active biologice circulante	250		
3. Producția în curs de execuție	260		
4. Produse și mărfuri	270	106028600	156115696
5. Avansuri acordate pentru stocuri	280	27961504	33732234
<b>Total stocuri</b> (rd.240 + rd.250 + rd.260 + rd.270 + rd.280)	290	134184885	190042971

<b>II. Creanțe curente și alte active circulante</b>			
1. Creanțe comerciale curente	300	12710505	14456821
2. Creanțe ale părților afiliate curente	310		
inclusiv: creanțe aferente intereselor de participare	311		
3. Creanțe ale bugetului	320	763736	809093
4. Creanțele ale personalului	330	1804	
5. Alte creanțe curente	340	352	352
6. Cheltuieli anticipate curente	350	54981	75282
7. Alte active circulante	360		
<b>Total creanțe curente și alte active circulante</b> (rd.300 + rd.310 + rd.320 + rd.330 + rd.340 + rd.350 + rd.360)	370	13531378	15341548
<b>III. Investiții financiare curente</b>			
1. Investiții financiare curente în părți neafiliate	380	812	824
2. Investiții financiare curente în părți afiliate, total	390		
din care:			
2.1. acțiuni și cote de participație deținute în părțile afiliate	391		
2.2. împrumuturi acordate părților afiliate	392		
2.3. împrumuturi acordate aferente intereselor de participare	393		
2.4. alte investiții financiare în părți afiliate	394		
<b>Total investiții financiare curente</b> (rd.380 + rd.390)	400	812	824
<b>IV. Numerar și documente bănești</b>	410	2744159	4286213
<b>TOTAL ACTIVE CIRCULANTE</b> (rd.290 + rd.370 + rd.400 + rd.410)	420	150461234	209671556
<b>TOTAL ACTIVE</b> (rd.230 + rd.420)	430	214676774	281113555
<b>P A S I V</b>			
C.	<b>CAPITAL PROPRIU</b>		
	<b>I. Capital social și neînregistrat</b>		
1. Capital social	440	20000	20000
2. Capital nevărsat	450	( )	( )
3. Capital neînregistrat	460		
4. Capital retras	470	( )	( )
5. Patrimoniul primit de la stat cu drept de proprietate	480		
<b>Total capital social și neînregistrat</b> (rd.440 + rd.450 + rd.460 + rd.470 + rd.480)	490	20000	20000
<b>II. Prime de capital</b>	500		
<b>III. Rezerve</b>			
1. Capital de rezervă	510		
2. Rezerve statutare	520		
3. Alte rezerve	530		
<b>Total rezerve</b> (rd.510 + rd.520 + rd.530)	540		
<b>IV. Profit (pierdere)</b>			
1. Corecții ale rezultatelor anilor precedenți	550	X	-89227
2. Profit nerepartizat (pierdere neacoperită) al anilor	560	116784883	115721052



	precedenți			
	3. Profit net (pierdere netă) al perioadei de gestiune	570	X	43370093
	4. Profit utilizat al perioadei de gestiune	580	X	( )
	<b>Total profit (pierdere)</b> (rd.550 + rd.560 + rd.570 + rd.580)	590	116784883	159001918
	<b>V. Rezerve din reevaluare</b>	600		
	<b>VI. Alte elemente de capital propriu</b>	610		
	<b>TOTAL CAPITAL PROPRIU</b> (rd.490 + rd.500 + rd.540 + rd.590 + rd.600 + rd.610)	620	116804883	159021918
	<b>DATORII PE TERMEN LUNG</b>			
	1. Credite bancare pe termen lung	630	7937000	39621949
	2. Împrumuturi pe termen lung	640	30756846	30756846
	din care:			
	2.1. Împrumuturi din emisiunea de obligațiuni	641		
	inclusiv: împrumuturi din emisiunea de obligațiuni convertibile	642		
	2.2. alte împrumuturi pe termen lung	643	30756846	30756846
	3. Datorii comerciale pe termen lung	650		
	4. Datorii față de părțile afiliate pe termen lung	660		
	inclusiv: datorii aferente intereselor de participare	661		
	5. Avansuri primite pe termen lung	670		
	6. Venituri anticipate pe termen lung	680		
	7. Alte datorii pe termen lung	690		
	<b>TOTAL DATORII PE TERMEN LUNG</b> (rd.630 + rd.640 + rd.650 + rd.660 + rd.670 + rd.680 + rd.690)	700	38693846	70378795
D.	<b>DATORII CURENTE</b>			
	1. Credite bancare pe termen scurt	710		
	2. Împrumuturi pe termen scurt, total	720	4700005	2834938
	din care:			
	2.1. Împrumuturi din emisiunea de obligațiuni	721		
	inclusiv: împrumuturi din emisiunea de obligațiuni convertibile	722		
	2.2. alte împrumuturi pe termen scurt	723	4700005	2834938
	3. Datorii comerciale curente	730	41947829	39896727
	4. Datorii față de părțile afiliate curente	740		
	inclusiv: datorii aferente intereselor de participare	741		
	5. Avansuri primite curente	750	6452971	5481900
	6. Datorii față de personal	760	160407	349934
	7. Datorii privind asigurările sociale și medicale	770	216391	397686
	8. Datorii față de buget	780	5700442	2751657
	9. Datorii față de proprietari	790		
	10. Venituri anticipate curente	800		
	11. Alte datorii curente	810		
	<b>TOTAL DATORII CURENTE</b> (rd.710 + rd.720 + rd.730 + rd.740 + rd.750 + rd.760 + rd.770 + rd.780 + rd.790 + rd.800 + rd.810)	820	59178045	51712842
F.	<b>PROVIZIOANE</b>			
	1. Provizioane pentru beneficiile angajaților	830		

2. Provizioane pentru garanții acordate cumpărătorilor/clienților	840		
3. Provizioane pentru impozite	850		
4. Alte provizioane	860		
<b>TOTAL PROVIZIOANE</b> (rd.830 + rd.840 + rd.850 + rd.860)	870		
<b>TOTAL PASIVE</b> (rd.620 + rd.700 + rd.820 + rd.870)	880	214676774	281113555

## SITUAȚIA DE PROFIT ȘI PIERDERE

de la 01.01.2022 până la 31.12.2022

Anexa 2

Indicatori	Cod rd.	Perioada de gestiune	
		precedenta	curenta
1	2	3	4
Venituri din vânzări, total	010	407982235	357110490
din care:			
venituri din vânzarea produselor și mărfurilor	011	405991334	355118520
venituri din prestarea serviciilor și executarea lucrărilor	012	1990901	1991970
venituri din contracte de construcție	013		
venituri din contracte de leasing	014		
venituri din contracte de microfinanțare	015		
alte venituri din vânzări	016		
Costul vânzărilor, total	020	340072826	277441398
din care:			
valoarea contabilă a produselor și mărfurilor vândute	021	340072826	277441398
costul serviciilor prestate și lucrărilor executate terților	022		
costuri aferente contractelor de construcție	023		
costuri aferente contractelor de leasing	024		
costuri aferente contractelor de microfinanțare	025		
alte costuri aferente vânzărilor	026		
<b>Profit brut (pierdere brută) (rd.010 - rd.020)</b>	030	67909409	79669092
Alte venituri din activitatea operațională	040	358547	619792
Cheltuieli de distribuie	050	17126973	23410147
Cheltuieli administrative	060	4228396	5209334
Alte cheltuieli din activitatea operațională	070	2162001	6628694
<b>Rezultatul din activitatea operațională: profit (pierdere) (rd.030 + rd.040 - rd.050 - rd.060 - rd.070)</b>	080	44750586	45040709
Venituri financiare, total	090	9061649	13125192
din care:			
venituri din interese de participare	091		
inclusiv: veniturile obținute de la părțile afiliate	092		
venituri din dobânzi	093		
inclusiv: veniturile obținute de la părțile afiliate	094		
venituri din alte investiții financiare pe termen lung	095		
inclusiv: veniturile obținute de la părțile afiliate	096		
venituri aferente ajustărilor de valoare privind investițiile financiare pe termen lung și curente	097		

venituri din ieșirea investițiilor financiare	098		
venituri aferente diferențelor de curs valutar și de sumă	099	9061649	13125192
Cheltuieli financiare, total	100	6459055	8325737
din care:			
cheltuieli privind dobânzile	101		
inclusiv: cheltuielile aferente părților afiliate	102		
cheltuieli aferente ajustărilor de valoare privind investițiile financiare pe termen lung și curente	103		
cheltuieli aferente ieșirii investițiilor financiare	104		
cheltuieli aferente diferențelor de curs valutar și de sumă	105	6459055	8325737
<b>Rezultatul: profit (pierdere) financiar(ă)</b> (rd.090 - rd.100)	110	2602594	4799455
Venituri cu active imobilizate și excepționale	120	537363	1292778
Cheltuieli cu active imobilizate și excepționale	130	2570515	1652458
<b>Rezultatul din operațiuni cu active imobilizate și excepționale: profit (pierdere)</b> (rd.120 - rd.130)	140	-2033152	-359680
<b>Rezultatul din alte activități: profit (pierdere)</b> (rd.110 + rd.140)	150	569442	4439775
<b>Profit (pierdere) pînă la impozitare</b> (rd.080 + rd.150)	160	45320028	49480484
Cheltuieli privind impozitul pe venit	170	5681244	6110391
<b>Profit net (pierdere netă) al perioadei de gestiune</b> (rd.160 - rd.170)	180	39638784	43370093

## SITUAȚIA MODIFICĂRILOR CAPITALULUI PROPRIU

de la 01.01.2022 pînă la 31.12.2022

Anexa 3

Nr. d/o	Indicatori	Cod rd	Sold la începutul perioadei de gestiune	Majorări	Diminuări	Sold la sfîrșitul perioadei de gestiune
1	2	3	4	5	6	7
	<b>Capital social și neînregistrat</b>					
	1. Capital social	010	20000			20000
	2. Capital nevărsat	020	( )	( )	( )	( )
	3. Capital neînregistrat	030				
I.	4. Capital retras	040	( )	( )	( )	( )
	5. Patrimoniul primit de la stat cu drept de proprietate	050				
	<b>Total capital social și neînregistrat</b> (rd.010 + rd.020 + rd.030 + rd.040 + rd.050)	060	20000			20000
II.	<b>Prime de capital</b>	070				
	<b>Rezerve</b>					
	1. Capital de rezervă	080				
III.	2. Rezerve statutare	090				
	3. Alte rezerve	100				
	<b>Total rezerve</b> (rd.080 + rd.090 + rd.100)	110				
IV.	<b>Profit (pierdere)</b>					
	1. Corecții ale rezultatelor anilor precedenți	120	X	29517	118744	-89227
	2. Profit nerepartizat (pierdere	130	116784883		1063831	115721052

	neacoperită) al anilor precedenți					
	3. Profit net (pierdere netă) al perioadei de gestiune	140	X	43370093		43370093
	4. Profit utilizat al perioadei de gestiune	150	X	( )	( )	( )
	<b>Total profit (pierdere)</b> (rd.120 + rd.130 + rd.140 + rd.150)	160	116784883	43399610	1182575	159001918
V.	<b>Rezerve din reevaluare</b>	170				
VI.	<b>Alte elemente de capital propriu</b>	180				
	<b>Total capital propriu</b> (rd.060 + rd.070 + rd.110 + rd.160 + rd.170 + rd.180)	190	116804883	43399610	1182575	159021918

## SITUAȚIA FLUXURILOR DE NUMERAR

de la 01.01.2022 pînă la 31.12.2022

Anexa 4

Indicatori	Cod rd	Perioada de gestiune	
		precedentă	curentă
1	2	3	4
<b>Fluxuri de numerar din activitatea operațională</b>			
Încasări din vânzări	010	490706194	417087757
Plăți pentru stocuri și servicii procurate	020	459313570	412017761
Plăți către angajați și organe de asigurare socială și medicală	030	6855410	9131623
Dobînzi plătite	040	1874036	
Plata impozitului pe venit	050	665485	1235335
Alte încasări	060	357596794	303348836
Alte plăți	070	380137766	323298585
<b>Fluxul net de numerar din activitatea operațională</b> (rd.010 - rd.020 - rd.030 - rd.040 - rd.050 + rd.060 - rd.070)	080	-543279	-25246711
<b>Fluxuri de numerar din activitatea de investiții</b>			
Încasări din vânzarea activelor imobilizate	090		
Plăți aferente intrărilor de active imobilizate	100		
Dobînzi încasate	110		
Dividende încasate	120		
inclusiv: dividende încasate din străinătate	121		
Alte încasări (plăți)	130	2407	
<b>Fluxul net de numerar din activitatea de investiții</b> (rd.090 - rd.100 + rd.110 + rd.120 ± rd.130)	140	2407	
<b>Fluxuri de numerar din activitatea financiară</b>			
Încasări sub formă de credite și împrumuturi	150	193411069	199949235
Plăți aferente rambursării creditelor și împrumuturilor	160	194993350	170679513
Dividende plătite	170		2845846
inclusiv: dividende plătite nerezidenților	171		
Încasări din operațiuni de capital	180		
Alte încasări (plăți)	190		
<b>Fluxul net de numerar din activitatea financiară</b> (rd.150 - rd.160 - rd.170 + rd.180 ± rd.190)	200	-1582281	26423876
<b>Fluxul net de numerar total</b> (± rd.080 ± rd.140 ± rd.200)	210	-2123153	1177165
Diferențe de curs valutar favorabile (nefavorabile)	220	1684882	364889

<b>Sold de numerar la începutul perioadei de gestiune</b>	230	3182430	2744159
<b>Sold de numerar la sfârșitul perioadei de gestiune</b> (± rd.210 ± rd.220 + rd.230)	240	2744159	4286213

**Documente atașate - Notă explicativă (fișierul pdf)**

## DECLARAȚIE

**privind confirmarea identității beneficiarilor efectivi și neîncadrarea acestora în situația condamnării pentru participarea la activități ale unei organizații sau grupări criminale, pentru corupție, fraudă și/sau spălare de bani.**

Subsemnatul, Socolova Natalia reprezentant împuternicit al „Eximotor SA” (*denumirea operatorului economic*) în calitate de ofertant/ofertant asociat desemnat câștigător în cadrul procedurii de achiziție publică nr. ocds-b3wdp1-MD-1713273120024 din data 25/04/2024, declar pe propria răspundere, sub sancțiunile aplicabile faptei de fals în acte publice, că beneficiarul/beneficiarii efectivi ai operatorului economic în ultimii 5 ani nu au fost condamnați prin hotărâre judecătorească definitivă pentru participarea la activități ale unei organizații sau grupări criminale, pentru corupție, fraudă și/sau spălare de bani.

Numele și prenumele beneficiarului efectiv	IDNP al beneficiarului efectiv
Socolova Natalia	0961303541877

Data completării: 25.04.2024

Semnat: \_\_\_\_\_

Nume/prenume: Socolova Natalia

Funcția în cadrul persoanei juridice: director

Denumirea persoanei juridice Eximotor SA

IDNO al persoanei juridice 1002600034712







# "EXIMOTOR" SA

Rețea de magazine auto

## DECLARAȚIE

Privind experiența similară și  
lista principalelor livrări/prestări efectuate în ultimii 3 ani de activitate

Nr d/o	Obiectul contractului	Denumirea/numele beneficiarului/Adresa	Calitatea Furnizorului/Prestatorul ui*)	Prețul contractului/ valoarea bunurilor/serviciilor livrate/prestate	Perioada de livrare/prestare (luni)
1	Autogunoieră	Giurgiulesti Cahul	contractant unic	1.269.600,00 lei	09.09.2020
2	Autospecială	Serviciul Special pentru Influențe Active asupra Proceselor Hidrometeorologice	contractant unic	1 269 600,00 lei	31.12.2021
3	Tehnică Specială	Primpăria s. Dănceni, r. Ialoveni	contractant unic	1.620.000,00 lei	03.12.2021
4	Tehnica comunala	Directia Generala Locativ Comunala si Amenajare	contractant unic	3.240.000,00 lei	17.09.2021
5	Procurarea autospeciale	Directia Invatamint Hincesti	contractant unic	1.583.600,00 lei	15.09.2021
6	Tehnică specială	IMGLC Comrat	contractant unic	1.200.000,00 lei	21.01.2021
7	Autogunoieră	UNDP	contractant unic	4 567 243,50 lei	21.10.2021
8	Autospecială	Gospodaria Comunal Locativa Briceni IM	contractant unic	1.579.440,00 lei	06.06.2022
9	Autospecială (autogunoieră)	Consiliul Raional Cahul	Contract unic	2 088 000,00 lei	11.11.2022
10	Mini incarcator	ANDROGEN NORD SRL	Contract unic	862 605, 00 lei	28.04.2022
11	Tehnica	Primaria Ghelauza	contractant unic	1 219 000 lei	24.02.2023
12	Tehnica	Primaria Racovat	contractant unic	1 031 717,65 lei	26.07.2023
13	Tehnica	Primaria Casunca	contractant unic	759 370 lei	18.09.2023
14	Tehnica	Primaria Raduleni Vechi	contractant unic	497 980 lei	15.05.2023
15	Tehnica Specială	UNDP	contractant unic	325,318.00 USD	09.03.2024

Semnat: \_\_\_\_\_

Nume: Socolova Natalia

Funcția în cadrul firmei: Director

Denumirea firmei: „Eximotor SA”

resa juridică: RM, mun. Chișinău, MD-2024, str. Aerodromului 15/6  
resa poștală: RM, mun. Chișinău, MD-2005, str. Albisoara 38A  
0 22 407-747; fax: 0 22 407-956  
e-mail: [director@coleso.md](mailto:director@coleso.md)  
[www.coleso.md](http://www.coleso.md)



c/f 1002600034712  
TVA 0603690  
BC "ProCredit Bank" SA  
c/d 2251130060160201  
BIC: PRCBMD22



Mun. Chişinău	„28” Aprilie 2022	г. Кишинев	«28» Aprilia 2022 г.		
<p>S.A. «EXIMOTOR», în persoana directorului general <b>Socolova Natalia</b>, care activează în temeiul Statutului, denumit în continuare «<b>Văzător</b>», pe de o parte și «<b>ANDROGEN NORD</b>» SRL în persoana directorului <b>Lutic Ghenadie</b> care activează în temeiul Statutului, denumit în continuare «<b>Cumpărător</b>» pe de altă parte au încheiat prezentul Contract asupra următoarelor:</p> <p><b>1.1.</b> Vănzătorul se obligă să livreze, iar Cumpărătorul să plătească și să primească o unitate de <b>Mini încărcător de model JCB 175</b> denumit în continuare (Marfă) conform următoarelor specificații:</p>		<p>S.A. «EXIMOTOR», в лице генерального директора <b>Соколова Наталья Дмитриевна</b>, действующего на основании Устава, именуемое в дальнейшем «<b>Продавец</b>», с одной стороны, и «<b>ANDROGEN NORD</b>» SRL в лице директора <b>Lutic Ghenadie</b>, действующего на основании Устава, именуемый в дальнейшем «<b>Покупатель</b>» заключили настоящий Contract о нижеследующем:</p> <p><b>1.1</b> Продавец обязуется поставить, а Покупатель оплатить и принять <b>Mini încărcător de model JCB 175</b> именуемый в дальнейшем (Товар) согласно следующей спецификации:</p>			
<b>1. OBIECTUL CONTRACTULUI.</b>		<b>1. ПРЕДМЕТ ДОГОВОРА.</b>			
№ п/п	Наименование	Цена ед. с НДС, Лей	Кол-во	Общая стоймость с НДС, Лей	Условия поставки
1	<p><b>Комплектация:</b></p> <ul style="list-style-type: none"> <li>• Тип двигателя Perkins 404D-22;</li> <li>• Мощность двигателя (44,7 кВт / 59,0 л.с.)</li> <li>• Шины: HD WIDE TRACK;</li> <li>• Интегрированный ковш – 0,28 м/куб.;</li> <li>• Разводка под гидромолот;</li> <li>• Быстросъемник для снятие ковша;</li> <li>• Управление – Djoistick servo controls;</li> </ul>	862 605, 00	1	862 605, 00	Склад продавца г. Кишинев, ул. Лунка Быкулуй, 41/1
<b>2.COSTUL, SUMA TOTALĂ A CONTRACTULUI.</b>		<b>2. ЦЕНА, ОБЩАЯ СУММА КОНТРАКТА.</b>			
<p><b>2.1.</b> Costul unei unități <b>Mini încărcător de model JCB 175</b> cu TVA (20%) constituie <b>862 605, 00 (Opt sute șaptezeci și două mii șase sute cinci) lei, zero bani.</b></p> <p><b>2.2.</b> Suma totală a prezentului contract constituie <b>862 605, 00 (Opt sute șaptezeci și două mii șase sute cinci) lei, zero bani.</b></p>		<p><b>2.1.</b> Цена одного <b>Mini încărcător de model JCB 175</b> с учетом НДС (20%) составляет <b>862 605, 00 (Восемьсот шестьдесят две тысячи шестьсот пять) лей ноль бань.</b></p> <p><b>2.2</b> Общая сумма настоящего контракта составляет <b>862 605, 00 (Восемьсот шестьдесят две тысячи шестьсот пять) лей ноль бань.</b></p>			
<b>3.CONDIȚII ȘI TERMENI DE LIVRARE.</b>		<b>3. УСЛОВИЯ И СРОКИ ПОСТАВКИ.</b>			
<p><b>3.1.</b> Livrarea mărfii: În stock;</p> <p><b>3.2.</b> Avansul pentru livrarea mărfii <b>436 700,00 lei</b> va fi transferată în decurs de 1 zile calendaristice din momentul semnării contractului.</p> <p><b>3.3.</b> Restul sumei în mărime de <b>425 905, 00</b> va fi transferati finele lunii Iunie 2022.</p>		<p><b>3.1.</b> Поставка товара: В наличие;</p> <p><b>3.2.</b> Аванс за товара <b>436 700,00</b> леев будет перечислен в течение 1 календарного дня с момента подписания договора.</p> <p><b>3.3.</b> Оставшуюся часть сумма <b>425 905,00</b> лей будут перечислены до конца месяца Июня 2022г.</p>			
<b>4. CONDIȚII DE PLATĂ</b>		<b>4. УСЛОВИЯ ПЛАТЕЖА</b>			
<p><b>4.1</b> Plățile se efectuează în lei MDL la cursul comercial (curs vânzare) al BC ProCreditBank în termen de 3 zile bancare din momentul semnării prezentului contract direct la contul bancar al Vănzătorului conform rechizitelor bancare: <b>c/f. 1002600034712, cod TVA 0603690, Cod IBAN MD08PR002251130060160201, PRCBMD22.</b></p>		<p><b>4.1.</b> Платежи осуществляются в леях РМ по коммерческому курсу (курс продаж) КБ ProCreditBank в течение 3-х банковских дней с момента подписании контракта, путем прямого банковского перевода на расчетный счет Продавца по следующим реквизитам: <b>c/f. 1002600034712, cod TVA 0603690, Cod IBAN MD08PR002251130060160201, PRCBMD22.</b></p>			
<b>5. CALITATEA MĂRFII.</b>		<b>5. КАЧЕСТВО ТОВАРА.</b>			
<p><b>5.1.</b> Calitatea mărfii livrate conform prezentului contract trebuie să corespundă deplin condițiilor tehnice corespunzătoare ale uzinei producătoare și normelor industriale ale țării producătoare.</p>		<p><b>5.1.</b> Качество поставляемого по настоящему Contractу товара должно полностью соответствовать техническим условиям завода-изготовителя и промышленным нормам страны-производителя.</p>			



## **6. ELIBERAREA ȘI RECEPȚIONAREA MĂRFII.**

6.1 Marfa se consideră eliberată de către Vânzător și recepționată de către Cumpărător:

6.1.1. După calitate – conform condițiilor tehnice în vigoare (CT) ale uzinei

6.1.2. După cantitate – conform numărului de locuri, indicate în documentele de însoțire.

6.2. Executarea p.p.6.1.1.,6.1.2 este confirmată prin semnarea actului de primire-predare (Anexa nr.1 în momentul transmiterii mărfii.

## **7. GARANȚIA CALITĂȚII.**

7.1. Termenul de garanție pentru Mini Încărcătorul este stabilit de către Vânzător care constituie 12 (douăsprezece) luni (începînd cu data transmiterii lui Cumpărătorului).

7.2. Garanția stabilită de către Vânzător nu se răspîndește asupra pieselor de schimb și nu se referă asupra uzurii normale, tot odată și apărute în rezultatul exploatării incorecte sau din neglijență sau exploatării excesive, folosirea articolelor cu încălcarea destinației, nerespectării de către Cumpărător a instrucțiunilor tehnice ce se referă la montarea și/sau punerea în funcțiune, exploatare și deservire a Mărfii.

7.4. Pentru recunoașterea obligațiilor garanției la defectele, depistate în timpul perioadei de garanție Cumpărătorul e necesar de îndeplinit următoarele condiții:

7.5. Mini Încărcătorul trebuie să fie exploatat în corespundere cu cerințele descrise în Instrucțiunea de exploatare a carnetului de deservire și prezentului Contract.

7.6. În timpul perioadei de garanție este necesar ca Mini Încărcătorul regulat (în termenii menționați în Carnetul de deservire) să treacă deservirea tehnică. Lucrările de deservire tehnică se efectuează conform înțelegerii în prealabil cu SDT (Vânzătorul), cu înscriere în prealabil la DT.

7.7. Lucrările de deservire tehnică sunt cu plată. Costul lucrărilor menționate cît și costul materialelor consumate în procesul deservirii sunt achitate de către Cumpărător conform prețului și prais-list aprobate de către Vânzător.

7.8. În caz de încălcare de către Cumpărător a cerințelor stipulate în p.7.4 al prezentului Contract, Vânzătorul este eliberat de obligațiunile de garanție asupra Mini Încărcătorului realizat.

## **8. RĂSPUNDEREA PĂRȚILOR.**

8.1. În cazul încălcării obligațiilor privitor executării condițiilor prezentului Contract, partea vinovată poartă răspundere materială în conformitate cu legislația în vigoare de pe teritoriul Republicii Moldova.

8.2. În cazul nerespectării termenului de plată menționat în p.4.1. al prezentului Contract, Vânzătorul este în drept să prelungească termenul de livrare a mărfii conform numărului de zile întîrziate din vina Cumpărătorului.

8.3. În cazul nerespectării termenului de livrare suma contractului se micșorează cu 0,1% din suma contractului pentru fiecare zi de întîrziere.

8.4 În cazul nerespectării termenului de plată

## **6. СДАЧА И ПРИЕМКА ТОВАРА.**

6.1 Товар считается сданным Продавцом и принятым Покупателем:

6.1.1. По качеству – согласно действующим техническим условиям (ТУ) завода-изготовителя Товара и промышленным нормам страны-производителя.

6.1.2. По количеству – согласно количеству мест, указанного в отгрузочных документах.

6.2 Выполнение п.п. 6.1.1, 6.1.2 сопровождается подписанием акта Приемки-передачи (Приложение №1) при передаче товара.

## **7. ГАРАНТИЯ КАЧЕСТВА.**

7.1 Установленный Продавцом для данного Мини Погрузчика гарантийный срок составляет 12 (двенадцать) месяцев (начиная с момента передачи его Покупателю).

7.2. Гарантия Продавца не распространяется на быстроизнашивающиеся запасные части и не относится к естественному износу, а также ущербу, возникшему в результате неправильного или небрежного обслуживания или чрезмерной нагрузки, применения изделия не по назначению, а также несоблюдения Покупателем технических инструкций, касающихся монтажа и/или пуска в эксплуатацию и обслуживания Товара.

7.4 Для признания гарантийных обязательств по дефектам, обнаруженным в течение гарантийного периода, Покупателю необходимо выполнить следующие условия:

7.5. Мини Погрузчика должен эксплуатироваться в соответствии с требованиями, изложенными в Инструкции по эксплуатации, Сервисной книжке и настоящем Контакте.

7.6. В течение гарантийного периода Мини Погрузчика должен регулярно (в сроки, указанные в Сервисной книжке) проходить сервисное обслуживание. Работы по сервисному обслуживанию производятся по предварительной договоренности с СТО (Продавцом), запись на ТО производится заранее.

7.7. Работы по сервисному обслуживанию являются платными. Стоимость этих работ, а также стоимость используемых в ходе обслуживания расходных материалов, оплачиваются Покупателем в соответствии с утвержденными Продавцом расценками и прайс-листами.

7.8. При нарушении Покупателем требований п.7.4 настоящего Контакта Продавец освобождается от гарантийных обязательств по проданному Мини Погрузчика.

## **8. ОТВЕТСТВЕННОСТЬ СТОРОН.**

8.1. В случае нарушения обязательств по исполнению условий настоящего Контакта, виновная сторона несет имущественную ответственность в соответствии с законодательством, действующим на территории Республики Молдова.

8.2. В случае несоблюдении срока оплаты указаны в п. 4.1., продавец в праве продлить срок поставки товара на количество дней, просроченных покупателем

8.3. В случае несоблюдения сроков поставки сумма контракта уменьшается на 0,1% от общей стоимости, за каждый день просрочки.

8.4. В случае неисполнения срока платежа, указанного в настоящем Договоре п.4.1. Покупатель уплачивает Продавцу штраф в размере 0,1% от суммы контракта



menționat în p.4.1.al prezentului Contract, Cumpărătorul plătește Vanzătorului o penalitate în mărime de 0,1% din suma Contractului pentru fiecare zi de întârziere.

### 9. ARBITRAJ.

9.1 Toate litigiile (pe fiecare articol al Contractului), care vor apărea din prezentul Contract sau cu prilejul lui, părțile vor tinde să le rezolve prin negocieri.

9.2 Toate litigiile, asupra cărora părțile nu vor ajunge la o înțelegere vor fi examinate de către instanțele judecătorești competente din Republica Moldova, conform legislației în vigoare al Republicii Moldova.

### 10. ALTE CONDIȚII .

10.1 Toate negocierile și corespondența, efectuată anterior semnării prezentului Contract vor fi considerate nevalabile din momentul semnării prezentului Contract. Nici una din părți nu este în drept să transmită drepturile și obligațiunile sale contractuale unei terțe fără acordul în scris al altei părți .

10.2 Părțile imediat se informează bilateral despre modificările adreselor și a rechizitelor.

10.3 Prezentul Contract intră în vigoare din momentul semnării lui de către părți și este valabil pînă la executarea de către ambele părți a tuturor obligațiilor.

10.4 La prezentul Contract dispune de anexa nr.1 (Act de primir-predare), care este parte integrantă al Contractului.

за каждый день просрочки.

### 9. АРБИТРАЖ.

9.1. Все споры (по каждой статье Контракта), которые могут возникнуть из настоящего Контракта или по его поводу, стороны будут стремиться разрешить путем соглашения.

9.2. Все споры, по которым стороны не достигнут согласия, рассматриваются в компетентной судебной инстанции Республики Молдова.

### 10. ПРОЧИЕ УСЛОВИЯ.

10.1 Все переговоры и переписка, предшествующие подписанию настоящего Контракта, считаются недействительными с момента подписания настоящего Контракта. Ни одна из сторон не имеет права передачи своих прав и обязательств по Контракту третьему лицу без письменного на это согласия другой стороны.

10.2 Стороны незамедлительно информируют друг друга об изменении адресов и реквизитов.

10.3 Настоящий Контракт вступает в силу с момента его подписания сторонами и действует до момента исполнения всех обязательств обеими сторонами.

10.4 Настоящий Контракт имеет Приложение №1 (Акт Приемки-передачи), которое является его неотъемлемой частью.

### 11. ADRESA JURIDICĂ, RECHIZITELE BANCARE

Vanzător

Cumpărător

«EXIMOTOR» S.A.

« ANDROGEN NORD» SRL

MD-2005, Republica Moldova mun. Chișinău, str. Albișoara, 38A.

Cod IBAN MD08PR002251130060160201,

c/f. 1002600034712,

cod TVA 0603690, PRCBMD22.

Tel. / GSM. 0695 94 608

e-mail: [eximotorjcb@gmail.com](mailto:eximotorjcb@gmail.com)

Adresa juridică: MD- 3600, Republica Moldova, or. Bălți, str. Aeroportului, 16 of. 1,

c/f 1018602008703, cod TVA 1203042

Cod IBAN MD68ML000000022516211404

Moldindconbank SA fil. Bălți

c/b MOLDMD2X32

Tel. /, GSM. +373 794 22 035

e-mail: viber

Director

  
  
N. Socolova

Director

  
  
/Lutic Gh. /

Manager responsabil: Gheorghe Roadedal

Email: [eximotorjcb@gmail.com](mailto:eximotorjcb@gmail.com)

Telefon de contact: +37360644322

Contact aplicații: Viber / WhatsApp



*Empowered lives.  
Resilient nations.*

Ref. No. 2024-03-19.10 /EU4MD Focal Regions/

19 March 2024

**Subject: Confirmation of Service Letter**

Dear Madame/Sir,

This is to confirm that the JSC "Eximotor", has executed during September 2023 – March 2024 a Procurement Contract No.10113825 ITB23/02641 dated 06.04.2023 for provision of specialized equipment for public service operators from Cahul and Ungheni regions within the Programme EU4Moldova: Focal regions, implemented by UNDP Moldova.

Backhoe – Bulldozer JCB 3 CX - 1 pcs  
Motor grader XCMG GR 165 - 1 pcs  
Tractor Sadin SD100 - 1 pcs  
Front loader TZ-8 - 1 pcs  
Two axes tractor trailer Haymet - 10T - 1 pcs  
Mini excavator Rippa - R330 - 2 pcs  
Lawn tractor T1740- 3 pcs  
Waste plastic bin 120 litres - 1120 pcs  
Waste plastic bin 1100 liters - 200 pcs

It is worth mentioning that the JSC "Eximotor" has fulfilled all its obligations, as stipulated in the respective contract signed with UNDP and carried out all the planned activities.

Best regards,

  
**Cristina Gnaciuc**  
Head of Procurement Unit







**WOLF(QINGDAO) EQUIPMENT CO., LTD**

No.88 Chunyang Rd. Chengyang. Qingdao. China

## **Certificate Official Dealer**

WHEREAS, We *[WOLF(QINGDAO) EQUIPMENT CO., LTD]* who are official manufacturers of *[Wheel loaders]* having factory at *[No.88 Chunyang Rd, Chengyang, Qingdao, China]*, confirm that *[EXIMOTOR SA]* having address at *[Chisinau, str.Lunca Bicului 41/1, Moldova]*, it is our official dealer in the Republic Of Moldova, having a collaboration of over 5 years.

QINGDAO ZONGJIN ENGINEERING MACHINERY CO., LTD

WOLF(QINGDAO)EQUIPMENTCO.,TLD



02-04-2024







**WOLF(QINGDAO) EQUIPMENT CO., LTD**

No.88 Chunyang Rd. Chengyang. Qingdao. China

## Manufacturer's Authorization

**Date: April 5th, 2024**

**To: EXIMOTOR SA**

WHEREAS, We [**WOLF(QINGDAO) EQUIPMENT CO., LTD**] who are official manufacturers of [**Wheel loaders**] having factory at [**No.88 Chunyang Rd, Chengyang, Qingdao, China**], do hereby authorize [**EXIMOTOR SA**] having address at [**Chisinau, str.Lunca Bicului 41/1, Moldova**].

1. To submit a bid the purpose of which is to provide the following Goods, manufactured by us **Wheel loaders**, and to subsequently negotiate and sign the Contract.
2. To be authorized Service Center for repairing and maintaining machines produced by us.

Name: WOLF(QINGDAO) EQUIPMENT CO., LTD

In the capacity of Sales Manager

Signed: \_\_\_\_\_



QINGDAO ZONGJIN ENGINEERING  
MACHINERY CO., LTD.  
Wang Yong

Date : 27.02.2020  
Our ref. : CGJ 01  
Your ref.: W.Y.

-  
7019 Room, 7th Floor, Building 2,  
Baolong Square, No. 273 Wenyang  
Road,  
Chengyang District, Qingdao 266109  
P. R. China

**Ref : AM Certificate of Conformity (Module A)**

Type of Equipment : Wheel Loader  
Model Designation : See Certificate  
Certificate No. : AM 50459804 0001  
Report No. : 50215074 002

Dear Wang Yong,

We herewith confirm that a sample of the above mentioned technical equipment has been tested and was found to be in accordance with the relevant requirements.

Enclosed please find your Certificate of Conformity.

We appreciate your kind support and would like to offer our assistance and continuous services in the future.

With kind regards,

Certification Body

Huajian Dong

Enclosure

证书的详细资料请登陆[www.certipedia.com](http://www.certipedia.com)查阅,或拨打我司客服热线800 999 3668 / 400 883 1300咨询



# C E R T I F I C A T E

of Conformity  
EC Council Directive 2006/42/EC  
Machinery

Registration No.: AM 50459804 0001

Report No.: 50215074 002

Holder: QINGDAO ZONGJIN ENGINEERING MACHINERY  
CO.,LTD.  
7019 Room, 7th Floor, Building 2,  
Baolong Square, No. 273 Wenyang Road,  
Chengyang District, Qingdao 266109  
P. R. China

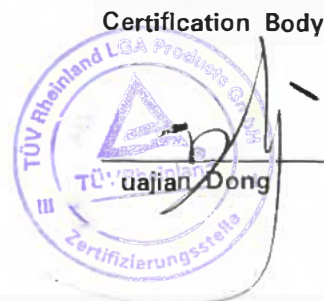
Product: Wheel Loader  
(Wheel Loader)

Identification:

Type Designation :	MINI750	MINI1750	WL80	3350
	WL100	WL120	WL150	WL160
	WL816	MINI780	WL812	3350T
	WL816T	WL180	WL200	WL930
	WZ45-17	WL825	MINI7100	WL825T
	WL280	WL300	WL933	WL938
	WL922	WL926	ZJ45	ZJ60
Serial No.	: 20200018			

~~This certificate of conformity is based on an evaluation of a sample of the above mentioned product.~~  
Remark: Refer to test report 50215074\_002 for details.  
This is to certify that the tested sample is in conformity with all provision of Annex I of Council Directive 2006/42/EC, referred to as the Machinery Directive. This certificate does not imply assessment of the production of the product and does not permit the use of a TÜV Rheinland mark of conformity. The holder of the certificate is authorized to use this certificate in connection with the EC declaration of conformity according to Annex II of the Directive.

Date 27.02.2020



TÜV Rheinland LGA Products GmbH - Tillystraße 2 - 90431 Nürnberg

CE The CE marking may be used if all relevant and effective EC Directives are complied with.

