



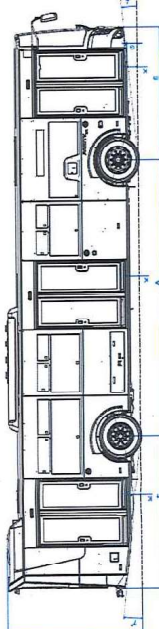
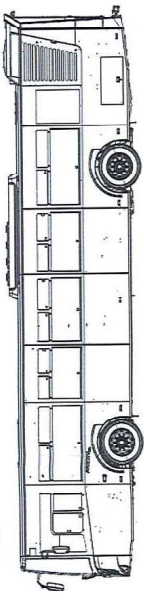
BMC PRODUCT DATASHEET

BMC PRODUCT N°	ISSUE N°
CLASS	M3

Brand: BMC
 Model: PROCIY
 Description: 12 M. SOLO DIESEL BUS

<p>Body Type : Monocoque (Low Floor)</p> <p>ENGINE</p> <p>Brand/Model : Cummins B6.7E6D300B</p> <p>Type : B6.7E6D</p> <p>Cylinder N° & Alignment : 6-in Line</p> <p>Stroke : 6,7 lt</p> <p>Cylindre Diameter : 107 mm</p> <p>Maximum Power : 220 kW @ 2100 d/d</p> <p>Maximum Torque : 1182 Nm</p> <p>Displacement : 17,3 l</p> <p>FUEL SYSTEM</p> <p>Type : Common Rail</p> <p>Fuel Tank Volume : 300 lt</p> <p>AdBlue Tank Volume : 38 lt</p> <p>TRANSMISSION</p> <p>Brand/Model : ZF / 6AP 1200B EcoLife Automatic</p> <p>Number of Gears : 6 forward, 1 rear</p> <p>Gear Ratios : 3,36 / 1,91 / 1,42 / 1,00 / 0,72 / 0,62 / 4,24 (Reverse Gear)</p>	<p>Chassis Type : Low Floor</p> <p>BRAKES</p> <p>Brake System Type : Air Controlled Disc, Air Controlled Hand Brake, EBS (ABS+ASR) Retarder</p> <p>Retarder Type : Inarder, Activated via Hand Lever/And Brake Pedal</p> <p>AXLES</p> <p>Front Axle Brand, Model, Type : ZF / R.L. 82A / Rigid</p> <p>Front Axle Load Capacity : 8200 kg</p> <p>Rear Axle Brand, Model, Type : ZF / AV133/87° / RIGID PORTAL AXLE</p> <p>Rear Axle Load Capacity : 13000 kg</p> <p>DIFFERENTIAL</p> <p>Gear Ratio : 6,2</p> <p>STEERING</p> <p>Type : Hydraulic, Adjustable</p>
<p>SUSPENSIONS</p> <p>Front Axle : Air Bellows (2), Telescopic Shock Absorbers (2)</p> <p>Rear Axle : Air Bellows (4), Telescopic Shock Absorbers (4) Rear Axle \ Side Kneeling (ECAS)</p> <p>Anti-Roll Bar / Kneeling</p> <p>TYRES/RIMS</p> <p>Tyres (Size/Quantity) : 275 / 70 R22,5 Tubeless / 6</p> <p>Rims : 8,25 x 22,5</p> <p>ELECTRICAL SYSTEM</p> <p>Voltage : 24V (Negatif Ground)</p> <p>Battery : 2 x 12 V / 240 Ah</p> <p>Generator : 24V / 2x120A</p> <p>Starter : 24V / 5 KW</p> <p>CAPACITY</p> <p>Total Passenger Capacity : 26 Seated + 77 Standing = 103 passengers 26 Seated + 73 Standing + 1 Wheel Chair = 100 passengers</p>	<p>OTHER FEATURES</p> <p>Approach/Departure Angles : 7° / 7°</p> <p>Turning Radius (Kerb to Kerb) : 9200mm</p> <p>N° of Steps : Stepless</p> <p>Gross Vehicle Weight : 18000 kg</p> <p>PERFORMANCE</p> <p>Gradeability at Full Load : 25%</p>

DIMENSIONS (mm)

A: 5850 (Wheelbase)

B: 11970 (Total Length)

C: 2550 (Total Width)

D: 3080 (Total Height)

E: 2840 (Front Over Hang)

F: 3280 (Rear Over Hang)


G: 200 (Ground Clearance)

K: 340 (Step Height)

Kneeling Status: 270

Approach/Departure Angles: 7°/7°

BMC Omniovi San. ve Tic. A.Ş. reserves all rights to modify technical features of all its products without any prior notice.



OTOMOTIV SAN. VE TIC. A.Ş.

PRODUCT DATASHEET



BMC PRODUCT N°	ISSUE N°	CLASS
		M3

Brand:	BMC
Model:	PROCIITY
Description:	12 M SOLO DIESEL BUS

FEATURES

- Fire detection and automatic extinguisher system
- Interior LED lightings
- Isolated Driver's Cabin
- Digital Clock
- Adjustable Steering Integrated with Cluster (DWP)
- A/C
- Preheater
- LED Destination Boards
- Sliding Type Passenger Windows
- Central Axle Lubrication System
- Electrically Controlled Heated Side Mirrors
- Passenger Information Screens
- Security Cameras Recording System
- Mobile USB Phone Charger for Driver
- Parking Sensor
- Kneeling (ECAS)
- Announcement System (With Microphone)
- Brake Pad Wear Indicator
- Manual Roof Hatch (2 Pcs)
- Manual Fldable Wheelchair Ramp
- Spare Tyre
- Tyre Jack
- Wheel Chock
- ABC Type Fire Extinguisher (2 PCS)

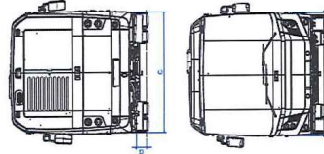
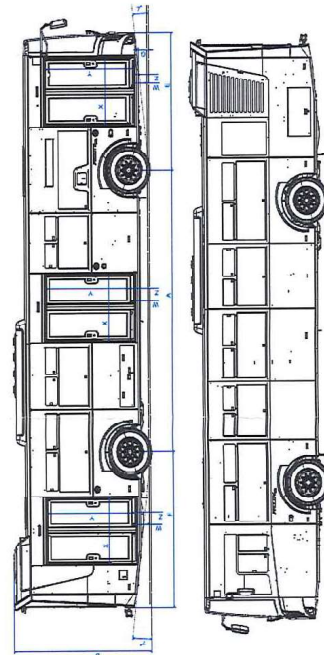


BMC Otonov Sin. ve Tic. A.Ş. reserves all rights to modify technical features of all its products without any prior notice.



COD PRODUS BMC	PRINT NR	CLASA
		M3

Tip caroserie	: Monococe / Tip. Împiepti (Podea joasă)	Tip profil șasiu	: Podea joasă
MOTOR		FRĂNE	
Marca/Model	: Cummins B6.7E5D300B	Tip sistem frâne	: Frână pe disc comandă pneumatică
Tip	: B6.7E5D	Tip încetător	: Frână de mână pneumatică, EBS (ABS+ASR)
Număr cilindri și poziționare	: 6-Linie		: Ințarder, comandă de mână și picior
Volum de aspirație	: 6,7 lt	OSII	
Diametru cilindru	: 107 mm	Marca, model, tip axă față	: ZF / RL 82A / Rigt
Putere maximă	: 220 kW @ 2100 o/d	Capacitate axă față	: 8200 kg
Cuplu maxim	: 1182 Nm	Marca, model, tip axă spate	: ZF / AV133/87 / PORTAL TIP AXĂ RIGIDĂ
Raport compresie	: 17,3:1	Capacitate axă spate	: 13000 kg
SISTEMALIMENTARE		DIFERENȚIAL	
Sistem combustibil	: Common Rail	Raport	: 6,2
Rezervor combustibil	: 300 lt	SISTEM DE DIRECTIE	
Rezervor AdBlue	: 38 lt	Tip	: Reglabil, asistat hidrolic
CUTIE DE VITEZE			
Marca/Model	: ZF / 6AP 1200B Ecocitit Dromatic		
Număr viteze	: 6 înainte, 1 înșarșier		
Raport viteze	: 3,36 / 1,91 / 1,42 / 1,00 / 0,72 / 0,62 / 4,24 (Înșarșier)		
SUSPENSI		CAPACITATE	
Axa față	: Perne aer (2), Amortizoare telescopice (2)	Capacitate totală de călători	: 26 pe scaune + 77 în picioare = 103 călători
Axa spate	: Perne aer (4), Amortizoare telescopice (4)		: 26 pe scaune + 77 în picioare + 1 scaun pe roțile = 100 călători
V.D.Ç / Înclinare laterală	: Pe axa spate \ Înclinare lateral dreapta (ECAS)	ALTE INFORMAȚII	
ANVELOPE / JENȚI		Unghiuri de atac / degajare	: 7° / 7°
Anvelope (Dimensiuni / Burcți)	: 275 / 70 R22,5 Tubeless / 6	Rază de întocșere (din bordură în bordură):	: 9200mm
Jenți	: 8,25 x 22,5	Număr trepte	: Fără
ELECTRIC		Greutate maximă	: 18000 kg
Echipat	: 24 V Șasiu Negativ	PERFORMANȚE	
Acumulator	: 2 x 12 V / 240 Ah	Posibilitatea de a urca la greutatea maximă de încărcare	: 25%
Alternator	: 24V / 2x120A		
Bendix	: 24V / 5 kW		



DIMENSIUNI (mm)

A: 5850 (Ampatament)
 B: 11970 (Lungime Totală)
 C: 2550 (Lățime Totală)
 D: 3080 (Înălțime Totală)
 E: 2840 (Consolidă față)
 F: 3280 (Consolidă spate)
 G: 200 (Garda la sol)
 K: 340 (Înălțimea treptele)
 Kneeling Status: 270
 Unghiuri de atac / fugă: 7° / 7°

BMC Oromedia Spa, via T. A. S. 15, având dreptul de a face modificări în caracteristicile tehnice fără nicio notificare prealabilă.

COD PRODUS BMC	PRINT NR	CLASA
		M3

BMC

FORMULAR INFORMAȚII TEHNICE A PRODUSULUI

Marca: BMC
 Model: PROCITY
 Denumire comercială: AUTOBUZ DIESEL TIP 12 M SO.0

DOTĂRI

Sistem detectare, avertizare și stingere incendiu
 Iluminare interioară cu led-uri
 Cablă izolată pentru șofer
 Ceas Digital
 Panou indicatori și direcție integrată reglabilă
 Climă
 Pre încălzitor (Preheater)
 Indicator linie LED
 Geamuri laterale culisante
 Sistem central de ungere șasiu
 Oglinzi încălzite cu comandă electrică
 Ecran informare pasager în interiorul autobuzului
 Cameră video de securitate, sistem de înregistrare
 Unitate încălcat telefon mobil pentru șofer
 Senzor parcare
 Inclinare parca dreapta (ECAS)
 Sistem anuri, audio (cu Microfon)
 Senzor plăcuțe frâne
 Capace aerisire lavan (2 bucati)
 Rampa manuală persoane cu dizabilități
 Roată de rezervă
 Cîrc
 Pană Blocaj Anvelope
 Stingător (2 bucati)



BMC Oțomlov San. ve. Tic. A.Ș. își rezervă dreptul de a face modificări la
 ca caracteristicile tehnice fără nicio notificare prealabilă.

ВМС КОД ПРОДУКТА

ПУБЛИКАЦИЯ №

КАТЕГОРИЯ АВТОБУСА

ВМС

ТЕХНИЧЕСКИЙ ПАСПОРТ
АВТОБУСАМарка:
Модель:
Коммерческое описание:ВМС
ПРОСТУ
12-МЕТРОВЫЙ ОДИНОЧНЫЙ ДИЗЕЛЬНЫЙ АВТОБУС

Тип Кузова : Кузов-монокок (Нижкопольный)

Тип профиля шасси : Низкопольный

ДВИГАТЕЛЬ

Марка / Модель : Камминс B6.7EED300B

Тип : B6.7EED

Количество цилиндров и расположение : 6-рядный

Рабочий объем : 6,7 л

Диаметр цилиндра : 107 мм

Максимальная мощность : 220 кВт @ 2100 об / мин

Максимальный крутящий момент : 1182 Нм

Степень сжатия : 17.3:1

ТОПЛИВНОЕ ОБОРУДОВАНИЕ

Топливная система : Акумуляторная топливная система «коммон-рейл»

Топливный бак : 300 л

Резервуар AdBlue : 38 л

КРОШКА ПЕРЕДАЧ

Марка / Модель : ZF / 6AP 12003 EcoLife Автоматическая

Количество передач : 6 вперед, 1 назад

Передачное число : 3.36 / 1.91 / 1.42 / 1.00 / 0.72 / 0.62 / 4.24 (Задняя передача)

ТОРМОЗА

Тип Тормозной Системы : Пневматические дисковые тормоза, Ручной тормоз с пневматическим приводом, EBS (ABS + ASX)

Тормоз-замедлитель : Ингардер с ручным и педальным приводом

МОСТЫ

Марка, модель, тип переднего моста : ZF / RL 82 A Жесткий мост

Грузоподъемность переднего моста : 8200 кг

Марка, модель, тип заднего моста : ZF / AV13387* Жесткие ведущие мосты (Портальный)

Грузоподъемность заднего моста : 13000 кг

Грузоподъемность переднего моста

ДИФФЕРЕНЦИАЛ

Передачное число : 6.2

РУЛЕВАЯ СИСТЕМА

Тип : Регулируемый гидравлический

ПОДВЕСКА

Передний Мост : Воздушные Спльфоны (2), Телескопический Амортизатор (2)

Задний Мост : Воздушные Спльфоны (4), Телескопический Амортизатор (4)

Стабилизатор / Опущение правой стороны кузова : На задней оси \ Электронная система управления уровнем пола (ECAS)

LASTKLEBER/JANTLAR

Шины (размер / шт.) : 275/70 R22,5 Бескамерный / 6

Диски : 8.25 x 22.5

ЭЛЕКТРИЧЕСТВО

Оборудование : 24 В, (Органическое Заземление)

Акумулятор : 2 x 12 В / 240 Ач

Генератор : 24 В / 2x120 А

Пусковой двигатель : 24 В / 5 кВт

ВНЕШНЕСТЬСбция пассажироместности : 26 сидинок + 77 стоя = 103 всего
26 сидинок + 77 стоя + 1 инвалидная коляска = 100 всего**ДРУГИЕ ХАРАКТЕРИСТИКИ**

Углы Съезда/Въезда : 7° / 7°

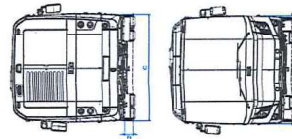
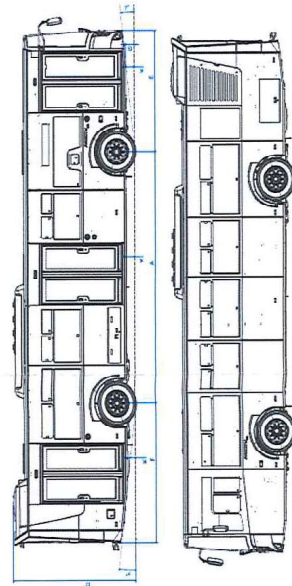
Радиус Поворота (от бордюра до бордюра): 9200 мм

Количество Ступеней : Без ступеней

Голная Масса : 18000 Kg

ПРОИЗВОДИТЕЛЬНОСТЬ

Греодолаваемый подьем (при полной загрузке) : 25%

**РАЗМЕРЫ (мм)**

A: 5850 (Колесная база)

B: 11970 (Общая длина)

C: 2550 (Общая ширина)

D: 3080 (Общая высота)

E: 2840 (Передний свес)

F: 3280 (Задний свес)

G: 200 (Дорожный просвет)

K: 340 (Высота первой ступеньки)

В состоянии опущения пола: 270

Углы съезда-въезда 7°/7°

ВМС Omlauf S.p.A. оставляет за собой право изменить технические характеристики автобуса без предварительного уведомления.

ВМС

ТЕХНИЧЕСКИЙ ПАСПОРТ АВТОБУСА

ВЛС. КОД ПРОДУКТА	ПУБЛИКАЦИЯ №	КАТЕГОРИЯ АВТОБУСА
		МЗ

Марка: ВМС
Модель: FROOTY
Коммерческое описание: 12-МЕТРОВЫЙ ОПЦИОННЫЙ ДВИГЕЛЬНЫЙ АВТОБУС

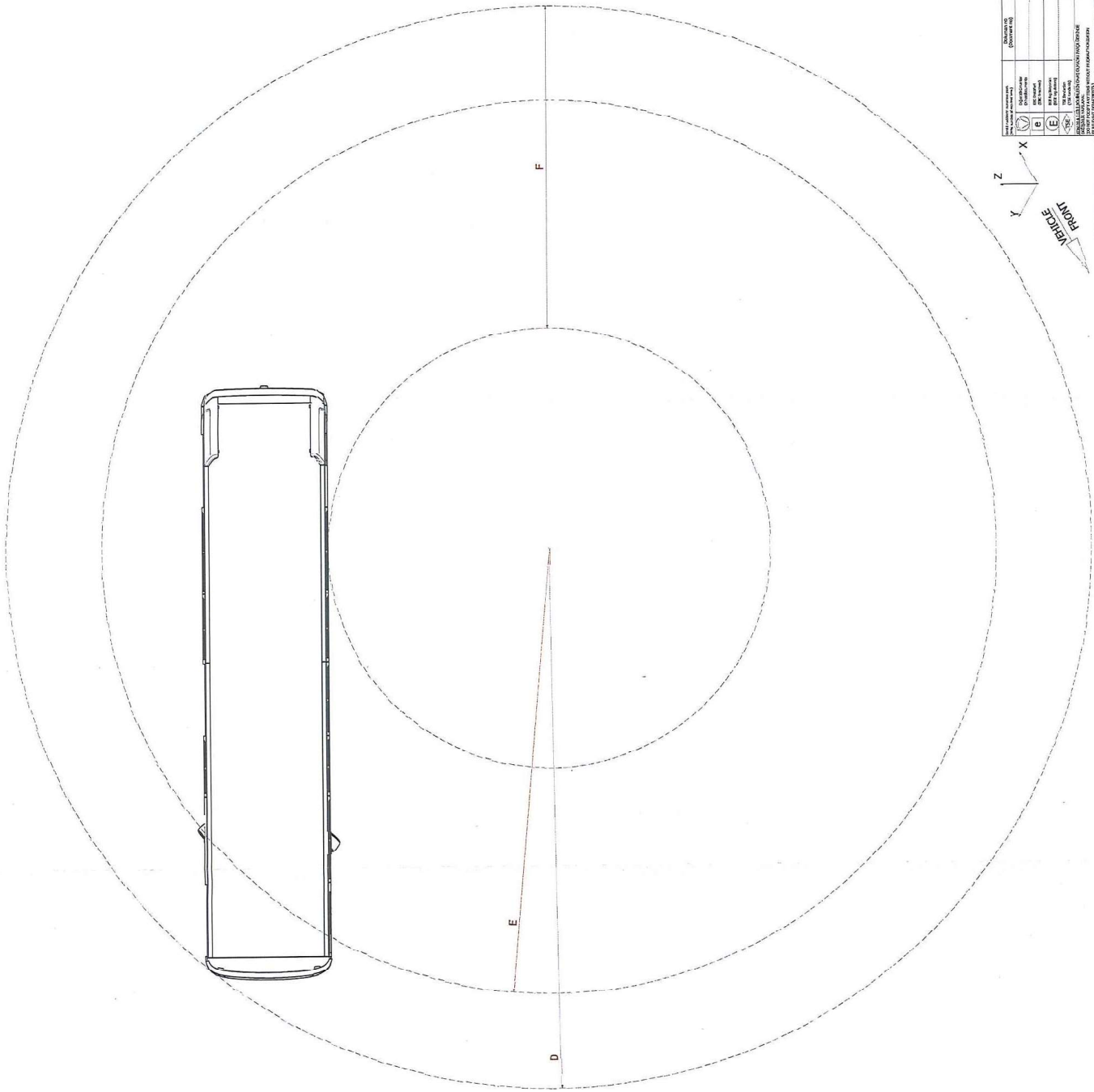
ОБОРУДОВАНИЕ

Системы автоматического обнаружения, предупреждения и тушения пожар
Светодиодные лампы для освещения салона - LED
Изолированная кабина водителя
Цифровые часы
Регулируемое рулевое колесо интегрировано с приборной панелью
Кондиционер
Подогреватель
Маршрутные Указатели - LED
Боковые сдвижные окна
Централизованная система смазки шасси
Боковые зеркала с электроприводом и обогревом
Экраны информации в салоне
Система видеонаблюдения, Камеры
Зарядное устройство для мобильной связи в кабине водителя
Датчик парковки
Электронная система управления Уровнем пола (ECAS) с пневматической подвеской
Система голосовых сообщений (с микрофоном)
Индикатор износа тормозных колодок
Лок на крышу (2 шт.)
Пандус для инвалидов (с ручным управлением)
Зависное колесо
Домкрат
Противооткатный упор
Огнегасители (2 шт.)



ВМС Оптимал Сал, тс Тс, А.С. оставляет за собой право изменить технические характеристики автобуса без предварительного уведомления.

ВМС
ОТ ОМ СКА



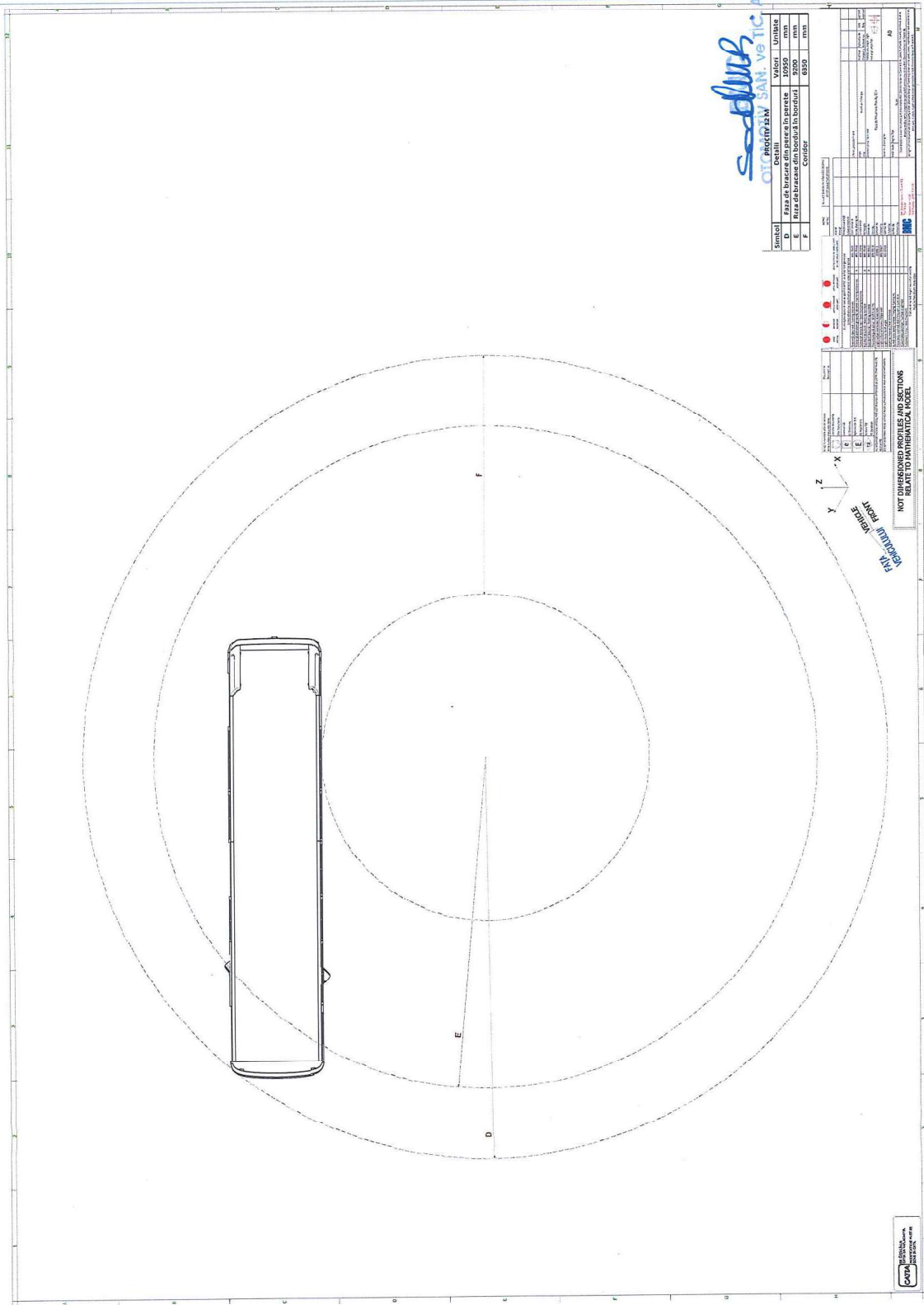
BMC
OTOMOBİL VE TRAKTÖR A.Ş.

Symbol	Detail	Value	Unit
D	Yakıt Tankı Dönme Yarıçapı	8200	mm
F	Ön Direk Dönme Yarıçapı	6350	mm

PROJENİN İZLENİMİ		PROJENİN İZLENİMİ	
1	SEKİLERİN İZLENİMİ	1	SEKİLERİN İZLENİMİ
2	PROJENİN İZLENİMİ	2	PROJENİN İZLENİMİ
3	PROJENİN İZLENİMİ	3	PROJENİN İZLENİMİ
4	PROJENİN İZLENİMİ	4	PROJENİN İZLENİMİ
5	PROJENİN İZLENİMİ	5	PROJENİN İZLENİMİ
6	PROJENİN İZLENİMİ	6	PROJENİN İZLENİMİ
7	PROJENİN İZLENİMİ	7	PROJENİN İZLENİMİ
8	PROJENİN İZLENİMİ	8	PROJENİN İZLENİMİ
9	PROJENİN İZLENİMİ	9	PROJENİN İZLENİMİ
10	PROJENİN İZLENİMİ	10	PROJENİN İZLENİMİ
11	PROJENİN İZLENİMİ	11	PROJENİN İZLENİMİ
12	PROJENİN İZLENİMİ	12	PROJENİN İZLENİMİ

NOT DIMENSIONED PROFILES AND SECTIONS
 RELATE TO MATHEMATICAL MODEL





Sedibus
 S.C. SEDIBUS SAN. VETIC. A.S.

Simbol	Descriere	Valori	Unitate
D	Eaza de bractee din perete in perete	10950	mm
E	Eaza de bractee din spuma in borduri	8500	mm
F	Centura	8500	mm

PROIECTANT		VERIFICATOR	
Nume	Funcție	Nume	Funcție

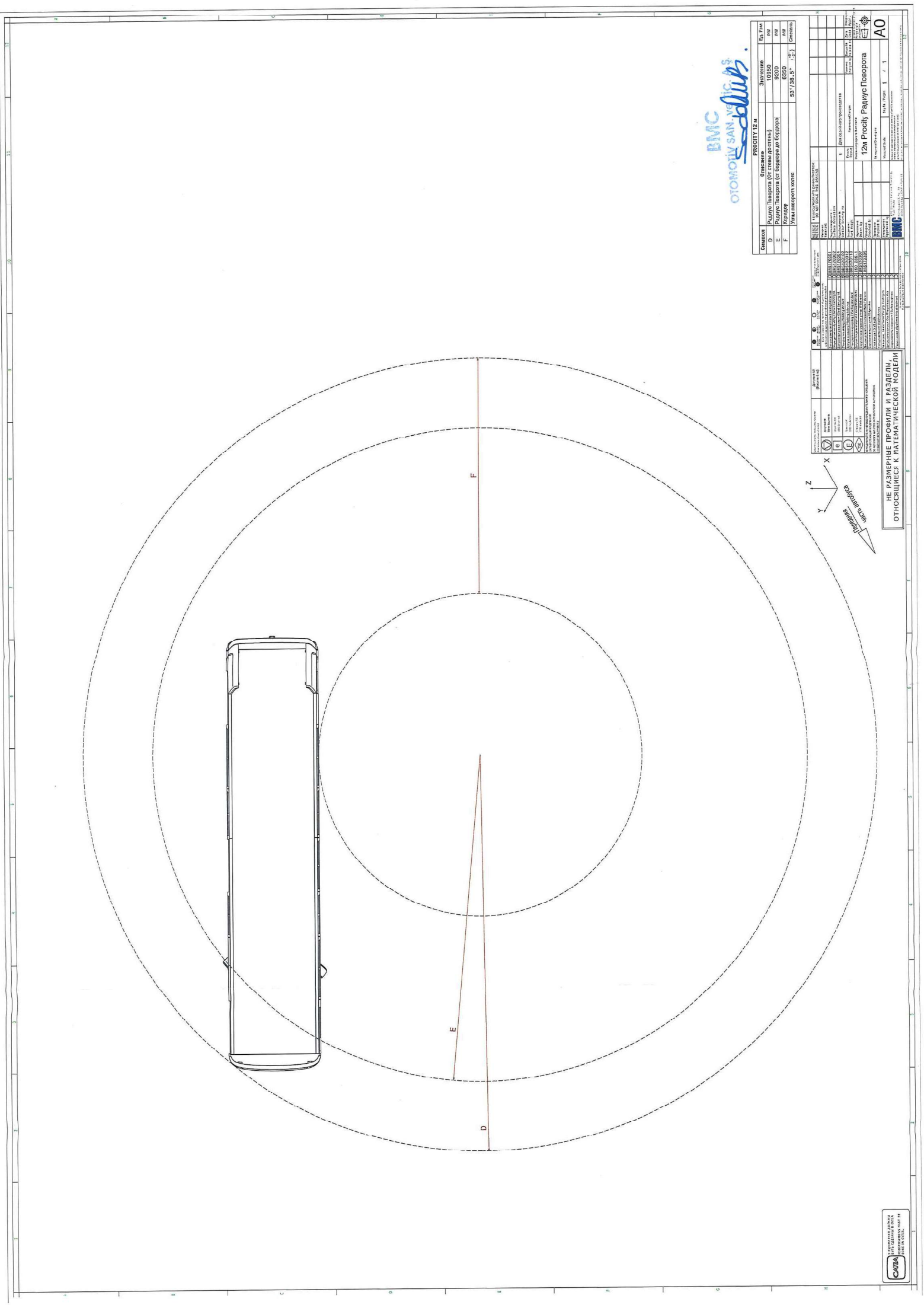
MATERIE		MATERIAL	
Nume	Proprietăți	Nume	Proprietăți

NOTĂ	
Număr	Conținut

NOTĂ: ÎN CAZUL ÎN CARE SE REALIZEAZĂ ÎN ALTE CONDIȚII DEZAVANTAJATE, SE VA REALIZA ÎN ALTE CONDIȚII DEZAVANTAJATE.

AREA: **AREA**
 VERIFICATOR: **AREA**





BMC
ОТМОТІВ SAN VEGAS
Salvus

Символ	Описание	Значение	Ед. Изм.
D	Радиус Повороты (от стены до центра)	10850	мм
E	Радиус Повороты (от бордюра до бордюра)	9200	мм
F	Корпус	6850	мм
Угол поворота			55 / 95 (30° / 30°)

СЕРИИ		СЕРИИ		СЕРИИ		СЕРИИ	
№	Имя	№	Имя	№	Имя	№	Имя
1	Имя	1	Имя	1	Имя	1	Имя
2	Имя	2	Имя	2	Имя	2	Имя
3	Имя	3	Имя	3	Имя	3	Имя
4	Имя	4	Имя	4	Имя	4	Имя
5	Имя	5	Имя	5	Имя	5	Имя
6	Имя	6	Имя	6	Имя	6	Имя
7	Имя	7	Имя	7	Имя	7	Имя
8	Имя	8	Имя	8	Имя	8	Имя
9	Имя	9	Имя	9	Имя	9	Имя
10	Имя	10	Имя	10	Имя	10	Имя
11	Имя	11	Имя	11	Имя	11	Имя
12	Имя	12	Имя	12	Имя	12	Имя
13	Имя	13	Имя	13	Имя	13	Имя
14	Имя	14	Имя	14	Имя	14	Имя
15	Имя	15	Имя	15	Имя	15	Имя
16	Имя	16	Имя	16	Имя	16	Имя
17	Имя	17	Имя	17	Имя	17	Имя
18	Имя	18	Имя	18	Имя	18	Имя
19	Имя	19	Имя	19	Имя	19	Имя
20	Имя	20	Имя	20	Имя	20	Имя
21	Имя	21	Имя	21	Имя	21	Имя
22	Имя	22	Имя	22	Имя	22	Имя
23	Имя	23	Имя	23	Имя	23	Имя
24	Имя	24	Имя	24	Имя	24	Имя
25	Имя	25	Имя	25	Имя	25	Имя
26	Имя	26	Имя	26	Имя	26	Имя
27	Имя	27	Имя	27	Имя	27	Имя
28	Имя	28	Имя	28	Имя	28	Имя
29	Имя	29	Имя	29	Имя	29	Имя
30	Имя	30	Имя	30	Имя	30	Имя
31	Имя	31	Имя	31	Имя	31	Имя
32	Имя	32	Имя	32	Имя	32	Имя
33	Имя	33	Имя	33	Имя	33	Имя
34	Имя	34	Имя	34	Имя	34	Имя
35	Имя	35	Имя	35	Имя	35	Имя
36	Имя	36	Имя	36	Имя	36	Имя
37	Имя	37	Имя	37	Имя	37	Имя
38	Имя	38	Имя	38	Имя	38	Имя
39	Имя	39	Имя	39	Имя	39	Имя
40	Имя	40	Имя	40	Имя	40	Имя
41	Имя	41	Имя	41	Имя	41	Имя
42	Имя	42	Имя	42	Имя	42	Имя
43	Имя	43	Имя	43	Имя	43	Имя
44	Имя	44	Имя	44	Имя	44	Имя
45	Имя	45	Имя	45	Имя	45	Имя
46	Имя	46	Имя	46	Имя	46	Имя
47	Имя	47	Имя	47	Имя	47	Имя
48	Имя	48	Имя	48	Имя	48	Имя
49	Имя	49	Имя	49	Имя	49	Имя
50	Имя	50	Имя	50	Имя	50	Имя

НЕ РАЗМЕРНЫЕ ПРОФИЛИ И РАЗДЕЛЫ,
 ОТНОСЯЩИЕСЯ К МАТЕРИАЛЬНОЙ ПОДЕЛИ

САМБА
 КОМПЛЕКТОВАНИЕ И
 МОНТАЖ