

Anexa nr. 7  
la Documentația standard nr.115  
din "15" septembrie 2021

## CERERE DE PARTICIPARE

Către

[IMSP Institutul de Cardiologie](#)

Codul fiscal/IDNO [1003600150613](#)

2025, MOLDOVA, mun.Chișinău, locality, N. Testemiteanu nr.29 bl.1

**Stimați domni,**

Ca urmare a anunțului/invitației de participare/de preselecție apărut în Buletinul achizițiilor publice [ocds-b3wdp1-MD-1774871932153](#) din 30.03.2026 privind aplicarea procedurii pentru atribuirea contractului de achiziții Inventar din inox, noi S.R.L Metancor-Service, am luat cunoștință de condițiile și de cerințele expuse în documentația de atribuire și ne exprimăm, prin prezenta, interesul de a participa, în calitate de ofertant/candidat, neavând obiecții la documentația de atribuire.

Data completării 01.04.2026 Cu stimă,

Ofertant/candidat  
S.R.L Metancor-Service

**FORMULARUL STANDARD AL DOCUMENTULUI UNIC  
DE ACHIZIȚII EUROPEAN**

1. Documentul unic de achiziții european, (în continuare, DUAE) este o declarație pe proprie răspundere, prin care operatorul economic confirmă îndeplinirea criteriilor de calificare și selecție necesare în cadrul procedurilor de achiziție publică în Republica Moldova.
2. Formularul este completat, semnat electronic și transmis autorității contractante la depunerea ofertei.
3. Un DUAE depus de către operatorul economic în cadrul unei proceduri de achiziție publică anterioară poate fi reutilizat, cu condiția ca informațiile cuprinse în formular să fie corecte și valabile la data depunerii acestuia.
4. Ofertantul care prezintă în DUAE informații false sau documentele justificative prezentate nu confirmă informația indicată în documentul prezentat este exclus din procedura de achiziție publică și/sau poate răspunde conform legislației.
5. Formularul DUAE este constituit din 7 capitole, și anume:
  - 1) Capitolul I. Informații privind procedura de achiziție publică și autoritatea/entitatea contractantă;
  - 2) Capitolul II. Informații referitoare la operatorul economic;
  - 3) Capitolul III. Motive de excludere din cadrul procedurii de achiziție publică;
  - 4) Capitolul IV. Criteriile de calificare și selecție a operatorilor economici;
  - 5) Capitolul V. Indicații generale pentru criteriile de selecție a operatorilor economici;
  - 6) Capitolul VI. Preselecția candidaților pentru procedura de atribuire a contractului de achiziție publică;
  - 7) Capitolul VII. Declarații finale.
6. Prezentarea formularului DUAE la depunerea ofertei care nu este conform cu cerințele stabilite în Documentația de atribuire duce la respingerea ofertei.

**Capitolul I. Informații privind procedura de achiziție publică și autoritatea/entitatea contractantă**

*Compartimentul se completează doar de către autoritatea/entitatea contractantă.*

Cod poziție	Conținutul cerinței	Răspuns
1	2	3
<b>A. Informații despre publicare</b>		
1A.1	Numărul anunțului/invitației publicate în Buletinul achizițiilor publice, și după caz numărul anunțului publicat în Jurnalul Oficial al Uniunii Europene	<a href="https://ocds-b3wdp1-MD-1774871932153">ocds-b3wdp1-MD-1774871932153</a>
<b>B. Identitatea autorității/entității contractante</b>		
1B.1	Denumirea autorității/entității contractante	IMSP Institutul de Cardiologie
1B.2	Număr unic de identificare (IDNO) a autorității/entității contractante	1003600150613

**Capitolul II. Informații referitoare la operatorul economic**

*Compartimentul se completează doar de către operatorii economici.*

Cod poziție	Conținutul cerințelor	Răspuns
1	2	3
<b>A. Informații privind operatorul economic</b>		
2A.1	Denumirea operatorul economic	"Metancor – Service" S.R.L.
2A.2	Țara	Moldova
2A.3	Cod poștal	MD-2037
2A.4	Oras/Localitate	mun. Chișinău
2A.5	Adresa juridică	MD-2037, mun. Chișinău, str.Uzinelor, 169
2A.6	Pagina web	www.metancor.md
2A.7	Persoana sau persoanele de contact	Iațhevici Nicolai
2A.7.1	Telefon	+373 60 0617 74
2A.7.2	Adresa de e-mail	<a href="mailto:mts.achizitii@metancor.md">mts.achizitii@metancor.md</a>
2A.8	Număr unic de identificare (IDNO/IDNP)	1012600029429
2A.9	Numărul cod TVA	0404607
2A.10	Forma organizatorico-juridică a activității de antreprenoriat	530, Societate cu răspundere limitată
2A.11	Informația cu privire la numele acționarilor/asociaților/beneficiarului efectiv	
2A.11.1	Numele acționarilor / asociaților	Pereu Corneliu
2A.11.2	Numele beneficiarului efectiv <i>[beneficiar efectiv – persoană fizică ce deține sau controlează în ultimă instanță o persoană fizică sau juridică ori beneficiar al unei societăți de investiții sau administrator al societății de investiții, ori persoană în al cărei nume se desfășoară o activitate sau se realizează o tranzacție și/sau care deține, direct sau indirect, dreptul de proprietate sau controlul asupra a cel puțin 25% din acțiuni sau din dreptul de vot al persoanei</i>	Pereu Corneliu

	<i>juridice ori asupra bunurilor aflate în administrare fiduciară]</i>	
2A.11.3	Cetățenia beneficiarului efectiv ( <i>legătură juridico-politică permanentă a persoanei fizice definite conform poziției 2A.11.2</i> )	Moldova
2A.12	Operatorul economic este: <ul style="list-style-type: none"> <li>• întreprindere mică</li> <li>• întreprindere mijlocie</li> <li>• și altele</li> </ul>	întreprindere mică
2A.13	În cazul în care achiziția este rezervată: operatorul economic este un atelier protejat sau o întreprindere socială, sau va asigura executarea contractului în contextul programelor de angajare protejată?	Nu
2A.13.1	<i>Dacă da, care este procentul corespunzător de lucrători cu dizabilități sau defavorizați?</i>	
2A.13.2	<i>Specificați cărei sau căror categorii de lucrători cu dizabilități sau defavorizați le aparțin angajații în cauză?</i>	
2A.14	Operatorul economic participă la procedura de achiziții publice împreună cu alți operatori economici?	Nu
2A.14.1	<i>Dacă Da, precizați rolul operatorului economic în cadrul grupului (lider, responsabil cu îndeplinirea unor sarcini specifice, etc).</i>	
2A.14.2	<i>Numiți operatorii economici care participă la procedura respectivă de achiziție publică.</i>	
2A.14.3	<i>Specificați denumirea grupului participant.</i>	
<i>Notă. Dacă ați răspuns Da la întrebarea 2A.14, asigurați-vă ca operatorii economici menționați să prezinte un formular DUAE separat.</i>		
<b>B. Informații privind reprezentanții operatorului economic</b>		
Indicați numele persoanei (persoanelor) împuternicită (împuternicite) să îl reprezinte pe operatorul economic în scopurile prezentei proceduri de achiziție publică.		
2B.1	Nume și prenume	Pereu Corneliu
2B.2	Poziție/acționând în calitate de..	Administrator
2B.3	Țară	Moldova
2B.4	Telefon	+373 60 0617 74
2B.5	Adresa de e-mail	<a href="mailto:mts.achizitii@metancor.md">mts.achizitii@metancor.md</a>
<b>C. Informații privind utilizarea capacităților altor entități</b>		
2C.1	Operatorul economic utilizează capacitățile altor entități pentru a satisface criteriile de selecție prevăzute în capitolul IV, precum și (dacă este cazul) criteriile și regulile menționate în capitolul V de mai jos?	Nu
<i>Notă. Dacă ați răspuns Da la întrebarea 2C.1, prezentați un formular DUAE separat care să cuprindă informațiile solicitate în secțiunile A și B din capitolul respectiv și din capitolul III pentru fiecare dintre entitățile în cauză, completat și semnat în mod corespunzător de entitățile în cauză. Atragem atenția asupra faptului că trebuie incluși, de asemenea, tehnicienii sau organismele tehnice implicate, indiferent dacă fac sau nu parte din întreprinderea operatorului economic, în special cei care răspund de controlul calității și, în cazul contractelor de achiziții publice de lucrări, tehnicienii sau organismele tehnice la care poate face apel operatorul economic în vederea executării lucrărilor. În măsura în care este relevant pentru capacitatea (capacitățile) specifică (specifice) utilizată (utilizate) de operatorul economic, includeți informațiile prevăzute în capitolele IV și V pentru fiecare dintre entitățile în cauză.</i>		
<b>D. Informații privind subcontractanții pe ale căror capacități operatorul economic se bazează</b>		
2D.1	Operatorul economic intenționează să subcontracteze vreo parte din contract cu alți operatori economici?	Nu
2D.1.1	<i>Dacă Da, enumerați subcontractanții propuși.</i>	

### Capitolul III. Motive de excludere din cadrul procedurii de achiziție publică

Compartimentul se completează de către operatorii economici.

Cod poziție	Conținutul cerințelor	Răspuns
<b>A. Motive referitoare la condamnări prin hotărârea definitivă a unei instanțe judecătorești</b>		
<b>1</b>	<b>2</b>	<b>3</b>
3A.1	<b>Participare la o organizație criminală.</b> Operatorul economic însuși sau orice persoană care este membru al organismului de administrare, de conducere sau de supraveghere al acestuia sau care are putere de reprezentare, de decizie sau de control în cadrul acestuia a făcut obiectul unei condamnări pronunțate printr-o hotărâre definitivă pentru participare la o organizație criminală, printr-o condamnare pronunțată cu cel mult cinci ani în urmă sau în care continuă să se aplice o perioadă de excludere prevăzută în mod direct în condamnare?	Nu
3A.2	<b>Corupție.</b> Operatorul economic însuși sau orice persoană care este membru al organismului de administrare, de conducere sau de supraveghere al acestuia sau care are putere de reprezentare, de decizie sau de control în cadrul acestuia a făcut obiectul unei condamnări pentru corupție pronunțate printr-o hotărâre definitivă, printr-o condamnare pronunțată cu cel mult cinci ani în urmă sau în care continuă să se aplice o perioadă de excludere prevăzută în mod direct în	Nu



	condamnare?	
3A.3	<b>Fraude.</b> Operatorul economic însuși sau orice persoană care este membru al organismului de administrare, de conducere sau de supraveghere al acestuia sau care are putere de reprezentare, de decizie sau de control în cadrul acestuia a făcut obiectul unei condamnări pentru fraudă pronunțate printr-o hotărâre definitivă, printr-o condamnare pronunțată cu cel mult cinci ani în urmă sau în care continuă să se aplice o perioadă de excludere prevăzută în mod direct în condamnare?	Nu
3A.4	<b>Infrațiuni teroriste sau infrațiuni legate de activitățile teroriste.</b> Operatorul economic însuși sau orice persoană care este membru al organismului de administrare, de conducere sau de supraveghere al acestuia sau care are putere de reprezentare, de decizie sau de control în cadrul acestuia a făcut obiectul unei condamnări pentru infrațiuni teroriste sau infrațiuni legate de activități teroriste, pronunțate printr-o hotărâre definitivă, printr-o condamnare pronunțată cu cel mult cinci ani în urmă sau în care continuă să se aplice o perioadă de excludere prevăzută în mod direct în condamnare?	Nu
3A.5	<b>Spălare de bani sau finanțarea terorismului.</b> Operatorul economic însuși sau orice persoană care este membru al organismului de administrare, de conducere sau de supraveghere al acestuia sau care are putere de reprezentare, de decizie sau de control în cadrul acestuia a făcut obiectul unei condamnări pentru infrațiuni teroriste sau infrațiuni legate de activități teroriste, pronunțate printr-o hotărâre definitivă, printr-o condamnare pronunțată cu cel mult cinci ani în urmă sau în care continuă să se aplice o perioadă de excludere prevăzută în mod direct în condamnare?	Nu
3A.6	<b>Exploatarea prin muncă a copiilor și alte forme de trafic de persoane.</b> Operatorul economic însuși sau orice persoană care este membru al organismului de administrare, de conducere sau de supraveghere al acestuia sau care are putere de reprezentare, de decizie sau de control în cadrul acestuia a făcut obiectul unei condamnări pronunțate printr-o hotărâre definitivă pentru exploatare prin muncă a copiilor și alte forme de trafic de persoane, printr-o condamnare pronunțată cu cel mult cinci ani în urmă sau în care continuă să se aplice o perioadă de excludere prevăzută în mod direct în condamnare?	Nu
3A.7	În cazul că răspunsul este Da pentru cel puțin una din întrebările 3A.1 – 3A.6, puteți furniza dovezi care să arate că măsurile luate sunt suficiente pentru a demonstra fiabilitatea, în pofida existenței unui motiv de excludere?	Nu
3A.7.1	<i>Dacă Da, descrieți aceste măsuri.</i>	
<b>B. Motive privind plata impozitelor sau/și a contribuțiilor de asigurări sociale</b>		
	<b>Plata impozitelor</b>	
3B.1	Operatorul economic și-a onorat obligațiile cu privire la plata impozitelor, taxelor și contribuțiilor sociale în conformitate cu prevederile legale în vigoare în Republica Moldova sau în țara în care este stabilit?	Da
3B.1.1	<i>Dacă Nu, în ce mod a fost stabilită obligația cu privire la plata impozitelor, taxelor și contribuțiilor sociale?</i>	
3B.1.2	<i>În cazul în care, încălcarea cu referire la obligațiile privind plata impozitelor, taxelor și contribuțiilor sociale a fost stabilită printr-o hotărâre judecătorească sau administrativă, această decizie este definitivă?</i>	Nu
3B.1.3	<i>În cazul în care, încălcarea cu referire la obligațiile privind plata impozitelor, taxelor și contribuțiilor sociale a fost stabilită printr-o hotărâre judecătorească sau administrativă, precizați data și numărul deciziei.</i>	
3B.2	Operatorul economic beneficiază, în condițiile legii, de eșalonarea obligațiilor de plată a impozitelor, taxelor și contribuțiilor de asigurări sociale ori de alte facilități în vederea plății acestora, inclusiv a majorărilor de întârziere (penalităților) și/sau a amenzilor?  Notă: <i>Se completează doar în cazul în care ați răspuns Nu, la întrebarea din 3B.1.</i>	N/A
3B.2.1	<i>Dacă Da, operatorul economic este în măsură să furnizeze actul privind eșalonarea obligațiilor de plată a impozitelor, taxelor și contribuțiilor de asigurări sociale ori de alte facilități în vederea plății acestora?</i>	
3B.3	Operatorul economic este în măsură să furnizeze un certificat cu privire la plata impozitelor sau să furnizeze informații privind onorarea obligațiilor fiscale?	Da
3B.4	Informațiile privind lipsa/existența restanțelor față de bugetul public național sunt disponibile gratuit pentru autorități, prin accesarea unei baze de date naționale? Dacă da, specificați informația care ar permite verificarea.	Adresa de internet: servicii.fisc.md Autoritatea sau

		organismul emitent(ă): Inspectoratul Fiscal de Stat al RM
		Referința exactă a documentației: <a href="https://sfs.md/ro/services-online/route.taxpayer_information">https://sfs.md/ro/services-online/route.taxpayer_inform ation</a>
<b>C. Includerea în lista de interdicție a operatorilor economici</b>		
3C.1	Operatorul economic este înscris în lista de interdicție a operatorilor economici?	Nu
3C.1.1	<i>În cazul că răspunsul este Da pentru întrebarea 3C.1, puteți furniza dovezi care să arate că măsurile luate sunt suficiente pentru a demonstra fiabilitatea, în pofida existenței unui motiv de excludere?</i>	
3C.1.2	<i>Dacă Da, descrieți aceste măsuri.</i>	
<b>D. Motive legate de insolvabilitate, conflicte de interese sau abateri profesionale</b>		
<b>Obligațiile aplicabile în domeniul mediului, muncii și asigurărilor sociale</b>		
3D.1	Operatorul economic a încălcat obligațiile în domeniul mediului în ultimii 3 ani?	Nu
3D.1.1	<i>În cazul că răspunsul este Da pentru întrebarea 3D.1, puteți furniza dovezi care să arate că măsurile luate sunt suficiente pentru a demonstra fiabilitatea, în pofida existenței unui motiv de excludere?</i>	
3D.1.2	<i>Dacă Da, descrieți aceste măsuri.</i>	
3D.2	Operatorul economic a încălcat obligațiile în domeniul social în ultimii 3 ani?	Nu
3D.2.1	<i>În cazul că răspunsul este Da pentru întrebarea 3D.2, puteți furniza dovezi care să arate că măsurile luate sunt suficiente pentru a demonstra fiabilitatea, în pofida existenței unui motiv de excludere?</i>	
3D.2.2	<i>Dacă Da, descrieți aceste măsuri.</i>	
3D.3	Operatorul economic a încălcat obligațiile în domeniul muncii în ultimii 3 ani?	Nu
3D.3.1	<i>În cazul că răspunsul este Da pentru întrebarea 3D.3, puteți furniza dovezi care să arate că măsurile luate sunt suficiente pentru a demonstra fiabilitatea, în pofida existenței unui motiv de excludere?</i>	
3D.3.2	<i>Dacă Da, descrieți aceste măsuri.</i>	
<b>Insolvabilitatea</b>		
3D.4	Operatorul economic este în situație de insolvabilitate sau de lichidare a activității antreprenoriale ca urmare a unei hotărâri judecătorești?	Nu
3D.4.1	<i>În cazul că răspunsul este Da pentru întrebarea 3D.4, puteți furniza dovezi care să arate că măsurile luate sunt suficiente pentru a demonstra fiabilitatea, în pofida existenței unui motiv de excludere?</i>	
3D.4.2	<i>Dacă Da, descrieți aceste măsuri.</i>	
<b>Active administrate de lichidator</b>		
3D.5	Activele operatorului economic sunt administrate de un lichidator sau de o instanță?	Nu
3D.5.1	<i>În cazul că răspunsul este Da pentru întrebarea 3D.5, puteți furniza dovezi care să arate că măsurile luate sunt suficiente pentru a demonstra fiabilitatea, în pofida existenței unui motiv de excludere?</i>	
3D.5.2	<i>Dacă Da, descrieți aceste măsuri.</i>	
<b>Activitățile economice sunt suspendate</b>		
3D.6	Activitățile economice ale operatorului economic sunt suspendate?	Nu
3D.6.1	<i>În cazul că răspunsul este Da pentru întrebarea 3D.6, puteți furniza dovezi care să arate că măsurile luate sunt suficiente pentru a demonstra fiabilitatea, în pofida existenței unui motiv de excludere?</i>	
3D.6.2	<i>Dacă Da, descrieți aceste măsuri.</i>	
<b>Acorduri cu alți operatori economici care vizează denaturarea concurenței</b>		
3D.7	Operatorul economic, în ultimii 3 ani, a încheiat acorduri cu alți operatori economici care au ca obiect denaturarea concurenței, fapt constatat prin decizie a organului abilitat în acest sens?	Nu
3D.7.1	<i>În cazul că răspunsul este Da pentru întrebarea 3D.7, puteți furniza dovezi care să arate că măsurile luate sunt suficiente pentru a demonstra fiabilitatea, în pofida existenței unui motiv de excludere?</i>	
3D.7.2	<i>Dacă Da, descrieți aceste măsuri.</i>	
<b>Conflict de interese</b>		
3D.8	Operatorul economic se află într-o situație de conflict de interese care nu poate fi remediată?	Nu
3D.8.1	<i>În cazul că răspunsul este Da pentru întrebarea 3D.8, puteți furniza dovezi care să arate că măsurile luate sunt suficiente pentru a demonstra fiabilitatea, în pofida existenței unui motiv de excludere?</i>	
3D.8.2	<i>Dacă Da, descrieți aceste măsuri.</i>	
<b>Etica profesională</b>		
3D.9	Operatorul economic a fost condamnat, în ultimii 3 ani, prin hotărâre definitivă	Nu

	a unei instanțe judecătorești, pentru o faptă care a adus atingere eticii profesionale sau pentru comiterea unei greșeli în materie profesională?	
3D.9.1	În cazul că răspunsul este Da pentru întrebarea 3D.9, puteți furniza dovezi care să arate că măsurile luate sunt suficiente pentru a demonstra fiabilitatea, în pofida existenței unui motiv de excludere?	
3D.9.2	Dacă Da, descrieți aceste măsuri.	
	<b>Integritatea</b>	
3D.10	Operatorul economic, în ultimii 3 ani, se face vinovat de o abatere profesională, care îi pune la îndoială integritatea?	Nu
3D.10.1	În cazul că răspunsul este Da pentru întrebarea 3D.10, puteți furniza dovezi care să arate că măsurile luate sunt suficiente pentru a demonstra fiabilitatea, în pofida existenței unui motiv de excludere?	
3D.10.2	Dacă Da, descrieți aceste măsuri.	

#### Capitolul IV. Criteriile de calificare și selecție a operatorilor economici

Compartimentul se completează de către autoritatea/entitatea (coloana nr.2) contractantă și operatorii economici (coloana nr.3).

Cod poziție	Conținutul cerințelor	Răspuns
1	2	3
<b>A. Capacitatea de exercitare a activității profesionale</b>		
4A.1	Operatorul economic este în măsură să furnizeze documentul/documentele prin care se va demonstra înregistrarea acestuia?	Da
4A.1.1	Dacă Da, indicați actele de înregistrare a activității antreprenoriale și genul (genurile) de activitate determinate de legislație, aferent obiectului procedurii de atribuire a contractului, în baza căreia întreprinderea are dreptul să execute viitorul contract de achiziție publică.	Extras din Registrul de stat al persoanelor juridice: № 134297 din 26.03.2024
4A.1.2	Actele de înregistrare a activității antreprenoriale, sunt disponibile gratuit pentru autorități dintr-o bază de date națională? Dacă da, specificați informația care ar permite verificarea.	Adresa de internet: N/A Autoritatea sau organismul emitent(ă): Agenția Servicii Publice Referința exactă a documentației: 
4A.2	Activitatea antreprenorială deține o certificare și/sau o autorizare echivalentă aferent obiectului procedurii de atribuire a contractului, în cadrul unui sistem național?	Da
4A.2.1	Dacă Da, operatorul economic este în măsură să furnizeze documentul/documentele prin care se va demonstra certificarea și/sau autorizarea activității acestuia?	Da
4A.2.3	Actele privind certificarea sau autorizarea sunt disponibile gratuit pentru autorități, dintr-o bază de date națională? Dacă da, specificați informația care ar permite verificarea.	Adresa de internet: N/A Autoritatea sau organismul emitent(ă): Ministerul Sănătății al Republicii Moldova / Agenția Națională pentru Sănătate publică. Referința exactă a documentației: 
4A.3	Genurile de activitate, și/sau certificarea, și/sau autorizarea privind activitatea de întreprinzător, acoperă criteriile de selecție impuse de autoritatea/entitatea	Da

	contractantă în anunțul/invitația de participare?	
<b>B. Capacitatea economică și financiară</b>		
<b>Declarații bancare</b>		
4B.1	Operatorul economic este în măsură să furnizeze declarații bancare sau, după caz, dovezi privind asigurarea riscului profesional în conformitate cu cerințele din documentația de atribuire?	Da
4B.1.1	<i>Informația menționată la punctul 4B.1 este disponibilă gratuit pentru autorități, dintr-o bază de date națională? Dacă da, specificați informația care permite verificarea ei.</i>	Adresa de internet: <i>data2b.md</i>
		Autoritatea sau organismul emitent(ă): N/A
		Referința exactă a documentației: <i>//www.data2b.md/ro/companies/1012600029429/srl-metancor-service</i>
<b>Cifra de afaceri anuală (volumul vânzărilor)</b>		
4B.2	Operatorul economic este în măsură să demonstreze o cifră de afaceri anuală, după cum urmează:  Valoare _____ Perioada _____  <i>Notă. Se completează de către autoritatea contractantă valoarea și perioada</i>	Da
4B.2.1	<i>Specificați care este cifra de afaceri anuală, conform datelor din raportul financiar.</i>	27 629 000.00 Anul 2024
<b>Cifra de afaceri medie anuală</b>		
4B.3	Operatorul economic este în măsură să demonstreze o cifră medie anuală de afaceri, după cum urmează:  Valoare _____ Perioada _____  <i>Notă. Se completează de către autoritatea contractantă valoarea și perioada</i>	Da
4B.3.1	<i>Specificați cifra de afaceri, conform datelor din raportul financiar.</i>	<i>Valoarea</i> 17 100 000.00
		Anul 2022
		<i>Valoarea</i> 26 646 000.00
		Anul 2023
		<i>Valoarea</i> 27 629 000.00
		Anul 2024
		<i>Valoarea medie totală</i> 23 791 666.66
<b>Raport financiar</b>		
4B.4	Operatorul economic este în măsură să furnizeze raportul financiar înregistrat, extrase din raportul financiar?	Da
4B.5	Informațiile privind situația economică și financiară sunt disponibile gratuit pentru autorități, dintr-o bază de date națională? Dacă da, specificați informația care ar permite verificarea.	Adresa de internet: <i>//statistica.gov.md/</i> Autoritatea sau organismul emitent(ă): BIROUL NAȚIONAL DE STATISTICĂ AL REPUBLICII MOLDOVA Referința exactă a documentației: <i>//webapp.statistica.md/infoRSF/</i>
<b>C. Capacitatea tehnică și/sau profesională</b>		
4C.1	Operatorul economic este în măsură să furnizeze documentele solicitate de către autoritatea/entitatea contractantă în anunțul de participare, care demonstrează capacitatea tehnică și/sau profesională pentru executarea viitorului contract.	Da
4C.1.1	<i>Informațiile privind capacitatea tehnică și/sau profesională sunt disponibile gratuit pentru autorități, dintr-o bază de date națională? Dacă da, specificați informația care ar permite verificarea.</i>	Adresa de internet: <i>Nu se aplică</i>
		Autoritatea sau organismul emitent(ă): <i>Nu se aplică</i>
		Referința exactă a documentației:

		<i>Nu se aplică</i>
	<b>Instalații tehnice și măsuri de asigurare a calității</b>	
4C.2	Operatorul economic este în măsură să furnizeze detalii referitoare la tehnicieni sau organismele tehnice, specificate în anunțul de participare/documentația de atribuire, pe care autoritatea/entitatea contractantă le poate solicita, în special cele responsabile de controlul calității în legătură cu acest exercițiu de achiziție publică?	Da
4C.3	Operatorul economic este în măsură să furnizeze o informație cu privire la sistemele de management și de trasabilitate utilizate în cadrul lanțului de aprovizionare?	Da
4C.3.1	<i>Informațiile sunt disponibile gratuit pentru autorități, dintr-o bază de date națională? Dacă da, specificați informația care ar permite verificarea.</i>	<i>Adresa de internet: Nu se aplică</i>
		<i>Autoritatea sau organismul emitent(ă): Nu se aplică</i>
		<i>Referința exactă a documentației: Nu se aplică</i>
	<b>Utilaje, instalații și echipament tehnic</b>	
4C.4	Operatorul economic dispune de utilaje și echipament necesar pentru îndeplinirea corespunzătoare a contractului de achiziție publică?	Da
4C.5	Operatorul economic este în măsură să furnizeze o informație cu privire la dotările specifice, utilajul și echipamentul necesar pentru îndeplinirea contractului, conform cerințelor stabilite în anunțul de participare și documentația de atribuire?	Da
	<b>Pregătirea profesională și calificarea personalului</b>	
4C.6	Operatorul economic are în cadrul întreprinderii personal calificat conform cerințelor stabilite în anunțul de participare sau în documentația de atribuire?	Da
4C.7	Operatorul economic este în măsură să furnizeze o informație privind personalul de specialitate propus pentru executarea contractului, conform cerințelor stabilite în anunțul de participare și documentația de atribuire?	Da
4C.8	Indicați efectivele medii anuale de personal angajat din ultimii trei ani de activitate.	Anul 2023
		Angajați 27
		Anul 2024
		Angajați 27
		Anul 2025
		Angajați 27
	<b>Numărul membrilor personalului de conducere</b>	
4C.9	Indicați numărul membrilor personalului de conducere ale operatorului economic pe parcursul ultimilor trei ani.	Anul 2023
		Persoane 4
		Anul 2024
		Persoane 4
		Anul 2025
		Persoane 4
	<b>Mostre, descrieri, fotografii</b>	
4C.10	Operatorul economic este în măsură să furnizeze eșantioane (mostre), descrieri și/sau fotografii ale produselor/serviciilor care urmează să fie furnizate/prestate, conform cerințelor stabilite în documentația de atribuire?	Da
	<b>Pentru contractele de achiziție publică de lucrări</b>	
4C.11	În perioada de referință, operatorul economic a îndeplinit lucrări specifice sau similare obiectului de achiziție indicat în anunțul de participare și în documentația de atribuire?	Nu
4C.11.1	<i>Dacă Da, enumerați-le specificând descrierea lucrărilor, valoarea lor, data de începere, data procesului verbal de recepție la terminarea lucrărilor, beneficiarul și altă informație relevantă.</i>	
	<b>Pentru contractele de achiziție publică de bunuri</b>	
4C.12	În perioada de referință, operatorul economic a efectuat livrări specifice obiectului de achiziție indicat în anunțul de participare și în documentația de atribuire?	Da
4C.12.1	<i>Dacă Da, enumerați-le specificând descrierea livrărilor, valoarea lor, data de începere, data furnizării, beneficiarul și altă informație relevantă.</i>	Anul 2025. IMSR SCR Timofei Moșnega Confecții din inox - 907 252.00
		Anul 2025 IMSP SCM Sfânta Treime Confecții din inox - 420 000.00

		Anul 2025 sectorul Botanica Confecții din inox - 247 740.00
		Anul 2025 Ministerul Educației și cercetării Confecții din inox - 4 516 726.42
		Anul 2025 Centrul pentru achiziții publice centralizate în sănătate Confecții din inox - 245 100.00
<b>Pentru contractele de achiziție publică de servicii</b>		
4C.13	În perioada de referință, operatorul economic a prestat servicii similare cu obiectul de achiziție indicat în anunțul de participare și în documentația de atribuire?	Nu
4C.13.1	<i>Dacă Da, enumerați-le specificând descrierea serviciilor, valoarea lor, durata de execuție, data începerii, beneficiarul și altă informație relevantă.</i>	
4C.14	În cazul că răspunsul este Da pentru una din întrebările 4C.11 – 4C.13, puteți furniza dovezi prin care se va demonstra îndeplinirea lucrărilor, livrarea bunurilor, prestarea serviciilor similare conform cerințelor documentației de atribuire?	<input type="checkbox"/> Da <input type="checkbox"/> Nu
<b>D. Standarde de asigurare a calității</b>		
4D.1	Operatorul economic este în măsură să furnizeze certificate emise de organisme independente prin care se atestă faptul că operatorul economic respectă standardele de asigurare a calității conform cerințelor stabilite în anunțul de participare și în documentația atribuire?	Da Certificat ISO 9001:2015
4D.2	Informațiile privind standardele de asigurare a calității, sunt disponibile gratuit pentru autorități, dintr-o bază de date națională? Dacă da, specificați informația care ar permite verificarea.	Adresa de internet: <a href="https://www.irqao.com/Search.aspx?s=metancor">https://www.irqao.com/Search.aspx?s=metancor</a> Autoritatea sau organismul emitent(ă): Auay Audit UK Limited Referința exactă a documentației: www.irqao.com/PDF/C40853-77029.pdf
<b>E. Standarde de protecție a mediului</b>		
4E.1	Operatorul economic este în măsură să furnizeze certificate emise de organisme independente prin care se atestă faptul că operatorul economic respectă standardele de protecție a mediului, conform cerințelor stabilite în anunțul de participare și în documentația de atribuire?	Da
4E.2	Informațiile privind standardele de protecția mediului, sunt disponibile gratuit pentru autorități, dintr-o bază de date națională? Dacă da, specificați informația care ar permite verificarea.	Adresa de internet: N/A Autoritatea sau organismul emitent(ă): N/A Referința exactă a documentației: N/A
<b>F. Permitearea controalelor</b>		
4F.1	Operatorul economic permite efectuarea verificărilor de către autoritatea/entitatea contractantă referitor la capacitățile economice și financiare, de producție sau tehnice privind executarea viitorului contract de achiziție publică?	Da

## Capitolul V. Indicații generale pentru criteriile de calificare și selecție

Compartimentul se completează de către autoritatea/entitatea contractantă (coloana nr.2) și operatorii economici (coloana nr.3).

Cod poziție	Conținutul cerințelor	Răspuns
1	2	3
<b>A. Îndeplinirea tuturor criteriilor de selecție impuse</b>		
5A.1	Operatorul economic este în măsură să furnizeze în Sistemul informațional automatizat „Registrul de stat al achizițiilor publice” sau prin mijloace electronice,	Da

	<p>sau dacă e cazul, pe suport de hârtie autorității contractante: formularele, certificatele, avizele și alte documente indicate de către autoritatea/entitatea contractantă în anunțul de participare și în documentația de atribuire?</p> <p>Termen: ____ zile de la solicitare.</p> <p><i>Notă. Numărul de zile se indică de către autoritatea contractantă ținând cont de cantitatea și caracterul documentelor solicitate.</i></p>	
5A.2	<p>Informațiile care să îi permită autorității/entității contractante să obțină documentele indicate în anunțul de participare și în documentația de atribuire, sunt disponibile gratuit și direct prin accesarea unei baze de date naționale în orice stat? Dacă da, specificați informația care ar permite verificarea.</p>	Adresa de internet: N/A
		Autoritatea sau organismul emitent(ă): N/A
		Referința exactă a documentației: N/A

## Capitolul VI. Preselecția candidaților pentru procedura de atribuire a contractului de achiziție publică

*Compartimentul se solicită de către autoritatea contractantă doar în cadrul procedurilor de achiziție publică: licitația restrânsă, negociere, dialog competitiv și parteneriatul pentru inovare.*

Cod poziție	Conținutul cerințelor	Răspuns
1	2	3
<b>A.</b>	<b>Îndeplinirea tuturor criteriilor de selecție impuse</b>	
6A.1	Operatorul economic/candidatul îndeplinește criteriile de selecție stabilite de către autoritatea contractantă în anunțul de participare și în documentația de atribuire.	Da
6A.2	Operatorul economic/candidatul dispune și este în măsură să furnizeze în Sistemul informațional automatizat „Registrul de stat al achizițiilor publice” sau prin mijloace electronice, sau dacă e cazul, pe suport de hârtie autorității contractante certificate sau alte forme de documente justificative, după cum este cerut în anunțul de participare și în documentația de atribuire.	Da

## Capitolul VII. Declarații finale

Operatorul economic declară că informațiile prezentate în capitolele II – V (după caz II-VI) sunt exacte și corect furnizate, cunoscând pe deplin consecințele cazurilor grave de declarații false.

Operatorul economic declară în mod oficial, că poate să furnizeze la solicitarea autorității/entității contractante fără întârziere, certificatele și documentele justificative solicitate, cu excepția cazului în care autoritatea/entitatea contractantă are posibilitatea de a obține documentele justificative în cauză direct prin accesarea unei baze de date relevante, care este disponibilă gratuit, cu condiția că operatorul economic să fi furnizat informațiile necesare (adresa de internet, autoritatea sau organismul emitent(ă), referința exactă a documentației) care să îi permită autorității contractante sau entității contractante să facă acest lucru și se consimte accesul la informațiile menționate, în cazul în care acest lucru este necesar.

Operatorul economic declară în mod oficial că este de acord ca *IMSP Institutul de Cardiologie*], astfel cum este descrisă în capitolul I secțiunea A să obțină acces la documentele justificative privind informațiile pe care le-a furnizat în acest DUAE în scopul desfășurării procedurii de achiziție [ocds-b3wdp1-MD-1774871932153](https://ocds-b3wdp1-MD-1774871932153).

(Se va completa și semna de către operatorul economic)

Nume: **Pereu Corneliu**

Funcția: **Administrator**

Data: **01.04.2026**



Adresa: **mun.Chișinău str. Uzinelor 169**

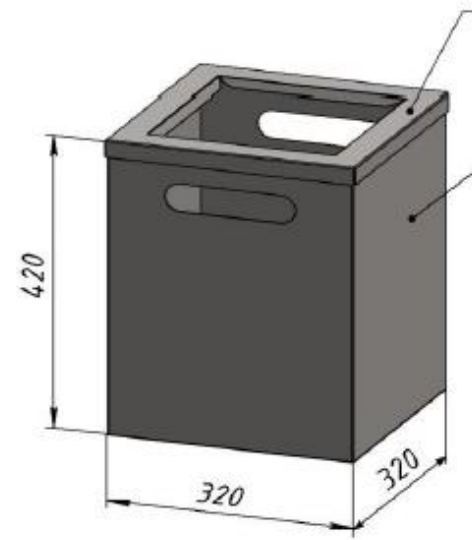
Semnătura


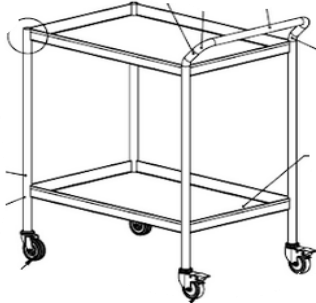
### Specificații tehnice

Numărul procedurii de achiziție Achizitii MD ID – nr. 21589470 din 30.03 2026 / M-Tender <a href="https://ocds-b3wdp1-MD-1774871932153">ocds-b3wdp1-MD-1774871932153</a>
Obiectul achiziției: Inventar din inox

Nr. Lot	Denumirea bunurilor/ serviciilor	Denumirea modelului bunului/serviciului	Țara de origine	Produ-cătorul	Specificarea tehnică deplină solicitată de către autoritatea contractantă	Specificarea tehnică deplină propusă de către ofertant	Standarde de referință
	1	2	3	4	5	6	7

	Lot: 1/2						
1	Masa din material inox pentru pansament	Masă de inox pentru pansament	Moldova	Metancor-Service SRL	<p>Masa confectionata integral din inox medical: - suprafața rezistentă la substanțe dezinfectante, - cu 2 nivele și 2 sertare - roți cu sistem de blocare,</p> 	<p>Masa confectionata integral din inox medical: - suprafața rezistentă la substanțe dezinfectante, - cu 2 nivele și 2 sertare - roți cu sistem de blocare,</p> 	<p>Aviz Sanitar pentru materia primă folosită / Certificarea ISO 9001 al producătorului, Certificat ISO 14001</p>

					<p>adăugător la desen coș pentru pachete de 60 litri</p> <p>Mărimi: h-925mm, lățime- 400mm, lungime-610mm, profil – 30x30x12, țevă – 12x1,2, roată – 75 frână.</p>	<p>Mărimi: h-925mm, lățime- 400mm, lungime-610mm, profil – 30x30x12, țevă – 12x1,5, roată – 75 frână.</p> <p>adăugător coș pentru pachete de 60 litri</p> 	
2	Troleu de anestezie	<b>Troleu de anestezie</b>	<b>Moldova</b>	<b>Metancor-Service SRL</b>	<p>Troleu de anestezie, constructive din inox medical:</p> <ul style="list-style-type: none"> <li>- 2 nivele pentru depozitarea materialelor și medicamentelor</li> <li>- Roți cu sistem de blocare</li> <li>- Structura rezistentă la dezinfectanți și utilizare frecventă.</li> </ul>	<p>Troleu de anestezie, constructive din inox medical:</p> <ul style="list-style-type: none"> <li>- 2 nivele pentru depozitarea materialelor și medicamentelor</li> <li>- Roți cu sistem de blocare</li> <li>- Structura rezistentă la dezinfectanți și utilizare frecventă.</li> </ul>	<p>Aviz Sanitar pentru materia primă folosită / Certificarea ISO 9001 al producătorului, Certificat ISO 14001</p>

				 <p>Mărimi: h-810mm, lățime- 450mm, lungime-670mm, țevă – 12x15, roată – 75 frână.</p>	 <p>Mărimi: h-810mm, lățime- 450mm, lungime- 670mm, țevă – 20x1.5, roată – 75 frână.</p>	
--	--	--	--	--	---	--

Semnat:  
Ofertantul:

Numele, Prenumele: Pereu Corneliu În calitate de: Administrator  
Metancor-Service SRL Adresa: mun.Chișinău str. Uzinelor 169

Specificații de preț

Numărul procedurii de achiziție Achizitii MD ID – nr. 21589470 2 din 30.03 2026 / M-Tender <a href="https://ocds-b3wdp1-MD-1774871932153">ocds-b3wdp1-MD-1774871932153</a>										
Obiectul achiziției: <b>Inventar din inox</b>										
Cod CPV	Denumirea bunurilor	Unitatea de măsură	Can-titate	Preț unitar (fără TVA), MDL	Preț unitar (cu TVA), MDL	Suma (fără TVA), MDL	Suma (cu TVA), MDL	Termenul de livrare	Clasificație bugetară (IBAN)	Discount %
1	2	3	4	5	6	7	8	9	10	11
	<b>Bunuri/servicii:</b> Lot 1/2									
33100000 -1	Lot 1 Masa din material inox pentru pansament	buc.	4	8 160.00	9 792.00	<b>32 640.00</b>	<b>39 168.00</b>	la solicitare, timp de 20 zile	Confirm SIARSAP	Aplicat
33100000 -1	Lot 2 Troleu de anestezie	buc.	1	3 387.50	4 065.00	<b>3 387.50</b>	<b>4 065.00</b>	la solicitare, timp de 20 zile	Confirm SIARSAP	Aplicat
<b>Total</b>						<b>36 027.50</b>	<b>43 233.00</b>			

Semnat:  
Ofertantul:

Numele, Prenumele: Pereu Corneliu În calitate de: Administrator  
Metancor-Service SRL Adresa: mun.Chișinău str. Uzinelor 169



Banca Comercială „ENERGBANK” Societate pe Acțiuni  
Republica Moldova, MD-2001, mun. Chișinău, str. Tighina 23/3  
tel.: +(373 22) 544-377, 858-000; fax: +(373 22) 858-080  
www.energbank.com; e-mail: office@energbank.com  
IDNO 1003600008150, cod TVA 0202040  
codul băncii: ENEGMD22  
cod IBAN: MD10NB000000000035215845 la CD BNM  
Capital social - 100 000 000 lei MD

Nr. 408/056  
din « 22 » februarie 2023

### La cerere

Prin prezenta, BC "Energbank" SA, sucursala "Ciocana Noua" (codul bancii ENEGMD22408), confirma ca SRL „Metancor-Service” cod fiscal 1012600029429, deține cod IBAN MD21EN000002224110140408 în Lei MD, Ruble Ruse, dolari SUA, Euro.

Director sucursala  
"Ciocana Nouă"  
BC "Energbank" SA



D. Malovata

Contabil-sef

N.Pugaci

Ex.Pugaci N.  
Tel.022 408-285



**I.P. "AGENȚIA SERVICII PUBLICE"**

Departamentul înregistrare și licențiere a unităților de drept

**Extras  
din Registrul de stat al persoanelor juridice  
nr. 134297 din 26.03.2024**



Denumirea completă: **Societatea cu Răspundere Limitată "METANCOR-SERVICE".**

Denumirea prescurtată: **"METANCOR-SERVICE" S.R.L.**

Forma juridică de organizare: **Societate cu răspundere limitată.**

Numărul de identificare de stat și codul fiscal: **1012600029429**

Data înregistrării de stat: **25.09.2012**

Sediu: **MD-2037, strada Uzinelor 169, mun. Chișinău, Republica Moldova.**

Genurile de activitate:

- 1. Instalarea, repararea și întreținerea mașinilor pentru prelucrarea producției agricole;**
- 2. Instalarea, repararea și întreținerea mașinilor de utilizare generală;**
- 3. Fabricarea altor articole finite din metal;**
- 4. Fabricarea altor produse metalice finite;**
- 5. Operațiuni de mecanică generală;**
- 6. Restaurante;**
- 7. Comerțul cu amănuntul al băuturilor alcoolice și altor băuturi;**
- 8. Comerțul cu amănuntul al produselor din tutun;**
- 9. Comerțul cu ridicata al materialelor lemnoase, al materialelor de construcție și echipamentului sanitar;**
- 10. Alte tipuri de comerț cu ridicata;**

Capitalul social: **5400 Lei**

Administrator(i): **PEREU CORNELIU IDNP 0961002541295.**

Asociați:

- 1. PEREU CORNELIU (IDNP 0961002541295), partea socială 5400 Lei, ce constituie 100%**

Beneficiari efectivi: **PEREU CORNELIU (IDNP 0961002541295).**

Prezentul extras este eliberat în temeiul art. 34 al Legii nr.220/2007 privind înregistrarea de stat a persoanelor juridice și a întreprinzătorilor individuali și confirmă datele din Registrul de stat la data de 26.03.2024

Specialist coordonator

**Aurelia Racu**

tel. 022-207839



REPUBLICA



MOLDOVA

# CERTIFICAT DE ÎNREGISTRARE

**Societatea cu Răspundere Limitată "METANCOR-SERVICE"**  
ESTE ÎNREGISTRATĂ LA CAMERA ÎNREGISTRĂRII DE STAT

*Numărul de identificare de stat - codul fiscal*  
**1012600029429**

*Data înregistrării*

**25.09.2012**

*Data eliberării*

**25.09.2012**

**Iovu Galina, registrator**

*Funcția, numele, prenumele persoanei  
care a eliberat certificatul*

*semnătura*

**MD 0120612**

