

## Contor de apă tip DS-SRP



### Contor de apă tip DS-SRP cu cadran umed, monojet cu role protejate

Contoarele de apă caldă și rece monojet de tip DS-SRP sunt destinate măsurării volumului de apă rece și caldă pentru evidența comercială a consumului de apă în sistemele de aprovizionare în apartamente, obiectivele gospodăriilor comunale și obiecte industriale.

Contoarele tip DS-SRP respectă cerințele stricte din Directiva UE 2004/22/CE privind mijloacele de măsurare, standardul european și național SM SR EN 14154-1+A1:2010; SM SR EN 14154-2+A1:2010; SM SR EN 14154-3+A1:2010.

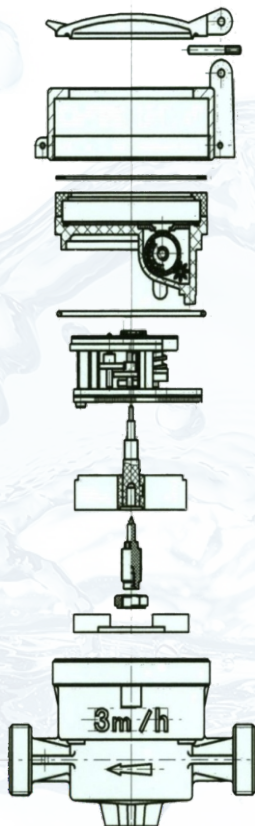
Contoarele tip DS-SRP sunt preechipate pentru transmiterea indicațiilor la distanță și pot fi completate cu un modul radio emițător de ultimă generație, menținând caracteristicile mecanice și metrologice, fără a afecta lizibilitatea contorului.

Dispozitivul de citire și integrare a contorului de apă tip DS-SRP conține 5 tamburi cifrați cu valoarea diviziunii minime de

Capacitatea de citire este asigurată de lentilele din sticlă minerală. Spre deosebire de lentilele din plastic, este rezistent la zgârieturi, suprafața este de asemenea absolut netedă pentru o vizibilitate perfectă.

Utilizarea materialelor de înaltă calitate la producerea contoarelor asigură exploatarea de lungă durată a contorului cu menținerea tuturor cerințelor tehnice și metrologice.

Contoarele tip DS-SRP sunt absolut invulnerabile și insensibile la câmpurile magnetice externe.



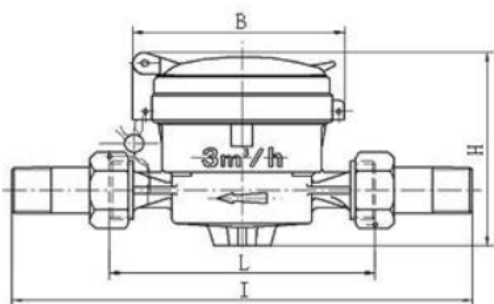
### Structura contorului de tip DS-SRP

- Capacul contorului.
- Inel de închidere care este din alamă forjată.
- Dispozitiv de citire cu 5 tamburi cifrați cu valoarea diviziunii minime de 1 m<sup>3</sup> cu lentilă din sticlă calită.
- Dispozitiv de integrare cu 4 cadrane cu ac indicator cu valoarea diviziunii de 0,05 dm<sup>3</sup>.
- Elice.
- Pivotal.
- Plăcuță de reglaj.
- Corp contor cu canale de intrare-ieșire a apei și filtru propriu pe canalul de intrare.

## CARACTERISTICILE TEHNICE DS-SRP

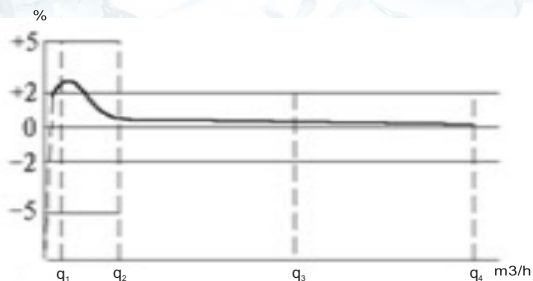
DIAMETRU	mm	15	20
Debit de suprasarcină Q4	m <sup>3</sup> /h	3,13	5,0
Debit permanent Q3	m <sup>3</sup> /h	2,5	4,0
Debit de tranziție Q2, R160	l/h	25	40
Debit minim Q1, R160	l/h	15,6	25
Debit de tranziție Q2, R100	l/h	40	64
Debit minim Q1, R100	l/h	25	40
Debit de tranziție Q2, R80	l/h	50	80
Debit minim Q1, R80	l/h	31,25	50
Relația Q3/ Q1		160, 100, 80	160, 100, 80
Relația Q2/ Q1		1,6	
Relația Q4/ Q3		1,25	
Eroarea maximă tolerată EMT în domeniul inferior de măsurare		± 5%	
Eroarea maximă tolerată EMT în domeniul superior de măsurare		+/- 2% cu temperatura apei ≤ 30°C +/- 3% cu temperatura apei > 30°C	
Clasa de sensibilitate la neregularitățile cîmpului de viteză		U0 D0	
Clasa de temperatură		T50, T30/T90	
Clasa de presiune		MAP 16	
Clasa de pierdere de presiune		Δ P 63	Δ P 63
Capacitatea dispozitivului de indicare	m 3	99999,9999	
Valoarea diviziunii minime	l	0,05	
Factorul K	imp/l	1; 0.1; 0.001	
Lungime	mm	de la 80 pînă la 110	130
Poziția de demontare		V sau H	

## DIMENSIUNI



		Dn15	Dn20	
Lungimea	L	mm	80-110	130
Lungimea cu racorduri l		mm	160-180	228
Înălțime H		mm	89	89
Diametru geam B		mm	86	86

## CURBA DE ERORI



## DIAGRAMA PIERDERILOR DE PRESIUNE

