

# SUN2000-60KTL-M0 Smart PV Controller



## Smart

12 strings intelligent monitoring



## Efficient

Max. efficiency 98.7%



## Safe

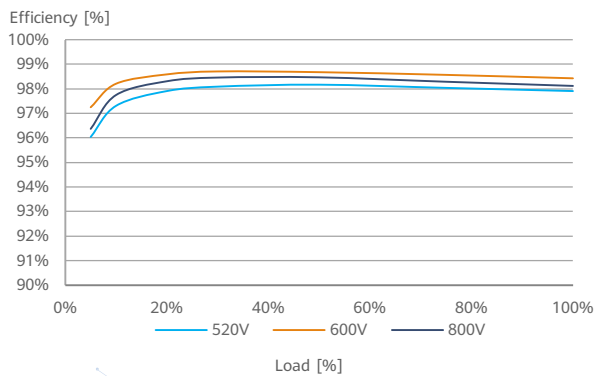
Fuse free design



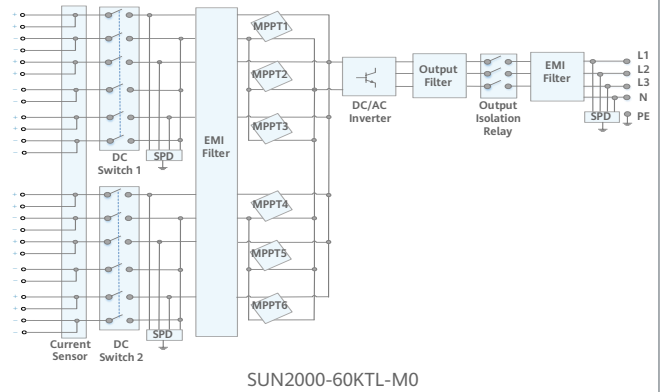
## Reliable

Type II surge arresters for DC & AC

### Efficiency Curve



### Circuit Diagram



Technical Specification	SUN2000-60KTL-MO
-------------------------	------------------

Efficiency	
Max. efficiency	98.9% @480 V; 98.7% @380 V / 400 V
European efficiency	98.7% @480 V; 98.5% @380 V / 400 V

Input	
Max. Input Voltage <sup>1</sup>	1,100 V
Max. Current per MPPT	22 A
Max. Short Circuit Current per MPPT	30 A
Start Voltage	200 V
MPPT Operating Voltage Range <sup>2</sup>	200 V ~ 1,000 V
Rated Input Voltage	600 V @380 Vac / 400 Vac; 720 V @480 Vac
Number of MPP trackers	6
Max. input number per MPP tracker	2

Output	
Rated AC Active Power	60,000 W
Max. AC Apparent Power	66,000 VA
Max. AC Active Power (cosφ=1)	66,000 W
Rated Output Voltage	220 V / 380 V, 230 V / 400 V, default 3W + N + PE; 3W + PE optional in settings; 277 V / 480 V, 3W + PE
Rated AC Grid Frequency	50 Hz / 60 Hz
Rated Output Current	91.2 A @380 V, 86.7 A @400 V, 72.2 A @480 V
Max. Output Current	100 A @380 V, 95.3 A @400 V, 79.4 A @480 V
Adjustable Power Factor Range	0.8 leading... 0.8 lagging
Max. Total Harmonic Distortion	< 3%

Protection	
Input-side Disconnection Device	Yes
Anti-islanding Protection	Yes
AC Overcurrent Protection	Yes
DC Reverse-polarity Protection	Yes
PV-array String Fault Monitoring	Yes
DC Surge Arrester	Type II
AC Surge Arrester	Type II
DC Insulation Resistance Detection	Yes
Residual Current Monitoring Unit	Yes

Communication	
Display	LED indicators; WLAN adaptor + FusionSolar APP
RS485	Yes
USB	Yes
Monitoring BUS (MBUS)	Yes (isolation transformer required)
Smart Dongle-4G	4G / 3G / 2G via Smart Dongle - 4G (Optional)

General Data	
Dimensions (W x H x D)	1,075 x 555 x 300 mm (42.3 x 21.9 x 11.8 inch)
Weight (with mounting plate)	74 kg (163.1 lb.)
Operating Temperature Range	-25°C ~ 60°C (-13°F ~ 140°F)
Cooling Method	Natural Convection
Max. Operating Altitude	4,000 m (13,123 ft.)
Relative Humidity	0 ~ 100%
DC Connector	Amphenol Helios H4
AC Connector	Waterproof PG Terminal + Terminal Clamp
Protection Degree	IP65
Topology	Transformerless
Nighttime Power Consumption	< 2 W

Standard Compliance (more available upon request)	
Certificate	EN 62109-1/-2, IEC 62109-1/-2, EN 50530, IEC 62116, IEC 60068, IEC 61683
Grid Connection Standards	IEC 61727, VDE-AR-N4105, VDE 0126-1-1, BDEW, VDE 4120, UTE C 15-712-1, CEI 0-16, CEI 0-21, RD 661, RD 1699, P.O. 12.3, RD 413, EN-50438-Turkey, EN-50438-Ireland, C10/11

\*1 The maximum input voltage is the upper limit of the DC voltage. Any higher input DC voltage would probably damage inverter.  
 \*2 Any DC input voltage beyond the operating voltage range may result in inverter improper operating.

# Smart String Inverter

SUN2000-60KTL-M0



## Smart

- Интеллектуальное управление и быстрая диагностика неисправностей каждого из 12 PV-стрингов
- Коммуникация по силовому кабелю (технология PLC)
- Поддержка функции интеллектуальной диагностики I-V Curve Diagnosis

## Efficient

- Макс. эффективность 98.9%, EU эффективность 98.7%
- 6 MPP трекеров для максимальной продуктивности в меняющихся условиях эксплуатации

## Safe

- Интегрированный DC выключатель для безопасного и удобного обслуживания
- Устройство защитного отключения (УЗО) в комплекте
- Дизайн без предохранителя

## Reliable

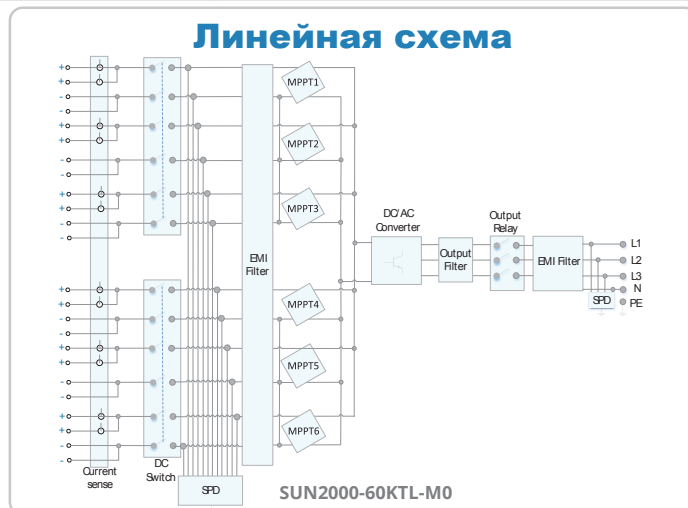
- Технология натурального охлаждения
- Класс защиты IP65
- ОПН II типа по сторонам DC и AC



# Умный Стринг-Инвертор (SUN2000-60KTL-M0)



Технические Характеристики	SUN2000-60KTL-M0
	<b>Эффективность</b>
Макс. эффективность	98.9%@480 В, 98.6%@400 В
EU эффективность	98.7% @480 В, 98.5%@400 В
	<b>DC контур</b>
Макс. допустимое напряжение DC	1,100 В
Макс. сила тока на каждый MPPT	22 А
Макс. ток КЗ на каждый MPPT	30 А
Стартовое напряжение	200 В
Рабочий диапазон MPPT	200 В~1,000 В
Номинальное напряжение DC	720 В / 480 В, 600 В / 400 В
Макс. количество вводов	12
Количество MPP трекеров	6
	<b>АС контур</b>
Номинальная активная мощность	60,000 Вт
Макс. полная мощность АС	66,000 ВА
Макс. активная мощность АС (cosφ = 1)	66,000 Вт
Номинальное напряжение АС	480 В, 3W+PE; 220 В / 380 В, 230 В / 400 В, default 3W+N+PE, 3W+PE - опция
Номинальный ток АС	72.2 А @ 480 В, 86.7 А @ 400 В
Номинальная частота АС	50 Гц / 60 Гц
Макс. ток АС	79.4 А @ 480 В, 95.3А @ 400 В
Диапазон регулирования cosφ	0.8 LG ... 0.8 LD
Макс. коэффициент нелинейных искажений	< 3%
	<b>Защита</b>
DC выключатель	В комплекте
Защита от секционирования	В комплекте
DC защита от неверной полярности	В комплекте
Мониторинг PV-стрингов	В комплекте
ОПН на стороне DC	ТИП II
ОПН на стороне АС	ТИП II
Контроль изоляции	В комплекте
Устройство защитного отключения	В комплекте
	<b>Коммуникация</b>
Дисплей	LED Индикаторы, Bluetooth + APP
RS485	В комплекте
USB	В комплекте
PLC	В комплекте
	<b>Общие</b>
Размер ( Д×В×Ш )	1075 x 555 x 300 мм (42.3 x 21.9 x 11.8 дюймов)
Вес	73 кг (161 фунта)
Температура эксплуатации	-25°C ~ 60°C (-13°F ~ 140°F)
Тип системы охлаждения	Натуральная конвекция
Мах. высота эксплуатации	4,000 м (13,123 фт.)
Допустимая относительная влажность	0~100%
DC коннектор	Amphenol Helios H4
АС коннектор	Водонепроницаемый терминал PG + ОТ коннектор
Защита	IP65
Топология	Без трансформатора



The text and figures reflect the current technical state at the time of printing. Subject to technical changes. Errors and omissions excepted. Huawei assumes no liability for mistakes or printing errors. For more information, please visit solar.huawei.com. Version No.:01-201711

Always Available for Highest Yields

sales@photomate.eu  
www.photomate.eu

photomate  
HUAWEI DISTRIBUTOR FOR  
CENTRAL AND EASTERN EUROPE

