



130222.5L041.081

URBINO LED 55W 6100lm 4000K IP66 08 - для городских и муниципальных дорог серый I

Светодиодный светильник для уличного освещения, выполненный в современном дизайне.

**МЕХАНИЧЕСКИЕ  
ХАРАКТЕРИСТИКИ**

**Монтаж:** на столбе  $\varnothing 60/48$  мм, на столбе  $\varnothing 76$  мм - модификация .829, на кронштейне  $\varnothing 60/48$  мм, на кронштейне  $\varnothing 76$  мм - модификация .829

**Корпус:** литый под давлением алюминий

**Боковая площадь, подверженная воздействию ветра:**

0.039 m<sup>2</sup>

**Цвет:** серый

**RAL:** 7035

**Диапазон рабочих температур [°C]:** -40 ... +55

**ЭЛЕКТРИЧЕСКИЕ  
ХАРАКТЕРИСТИКИ**

**Эффективность драйвера:** >95%

**Напряжение питания:** 220-240V 50/60Hz

**Источник света в комплекте:** Да

**Выходной ток [mA]:** 700

**Тип оснащения:** ED

**Источник света:** LED

**Электрическое подключение:** кабель max 3x2,5 mm<sup>2</sup>

**ОПТИЧЕСКИЕ  
ХАРАКТЕРИСТИКИ**

**Тип освещения:** прямой

**Тип оптики:** 08 - для городских и муниципальных дорог

**Плафон:** закаленное стекло

**CRI/Ra:** >70

**Световой поток светильника [лм]:** 6100

**Цветовая температура [K]:** 4000

**ULOR / DLOR:** 0% / 100%

**ОБЩИЕ ДАННЫЕ**

**Расчетный срок службы LED (L90):** 100 000 h

**Доступно под заказ:** DALI, DIM 1..10V, LL0C, сумеречный датчик, ножовой разъем, защита от перенапряжения 10kV, термозащита, NTC

**Дополнительная информация:** Регулировка угла наклона скачка: от -15° до +15° (каждые 5°)

**Дополнительное оборудование:** дополнительная защита от коррозии (расширение индекса: .985), доступ к ячейке драйвера без использования инструментов (расширение индекса: .825), светильник с держателем для крепления на колонке  $\varnothing 76$ мм (расширение индекса: .829)

**Примечания:** полюс и стрела не являются частью светильника

**Гарантия:** 5 лет

**Применение:** скоростные дороги, муниципальные дороги, городские дороги, дороги в границах жилых районов, пешеходные переходы, освещение территорий, прогулочные аллеи, прогулочные зоны, велосипедные дорожки



Код	Класс защиты	Тип оптики	Мощность светильника [Вт]	Световой поток светильника [лм]	Эффективность [lm/W]	Цветовая температура [K]	CRI/Ra	Диапазон рабочих температур [°C]
130222.5L041.081	I	08 - для городских и муниципальных дорог	55	6100	111	4000	>70	-40 ... +55

Обратите внимание, что стандартный светильник не предназначен для использования в среде с повышенной коррозионной категорией. Использование светильника для работы в среде, для которой требуется дополнительная защита от коррозии, требует использования индекса с расширением .985 (по запросу).

Чтобы применить светильник в агрессивной среде, например, с повышенной концентрацией серы, соли или других агрессивных веществ, необходима консультация с Технической подготовкой филиала LUG.

Толерантность светового потока +/- 10%.

Допуск мощности +/- 5%.

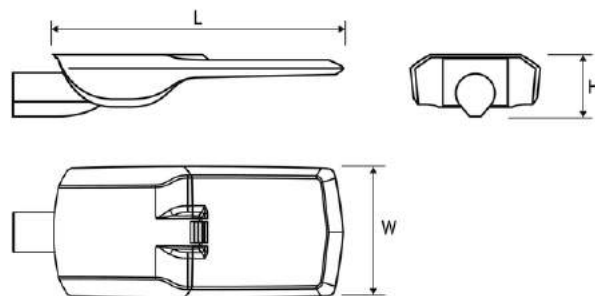
Световой поток, распределение силы света и эффективность светотдачи были исследованы согласно нормы EN ISO 17025:2005 для серии норм EN13032, а так же нормы LM-79.

Актуальная информация о продукте, а так же Общие условия гарантии доступны на нашем сайте [www.luglightfactory.ru](http://www.luglightfactory.ru)

Подробная информация о световых потоках и мощностях для отдельных индексов указана в паспорте продукта.

Параметры в спецификации приведены для Ta=25°C.

Код	Размеры [mm] L W H	Количество на паллете	Количество в упаковке	Вес нетто [кг]
130222.5L041.081	550 250 100	50	1	6,8

**ACCESSORIES**

150170.00818  
 150173.00906

Настенный кронштейн ø60мм

**ДРУГИЕ ФОТОГРАФИИ**

Обратите внимание, что стандартный светильник не предназначен для использования в среде с повышенной коррозионной категорией. Использование светильника для работы в среде, для которой требуется дополнительная защита от коррозии, требует использования индекса с расширением .985 (по запросу).

Чтобы применить светильник в агрессивной среде, например, с повышенной концентрацией серы, соли или других агрессивных веществ, необходима консультация с Технической подготовкой филиала LUG.

Толерантность светового потока +/- 10%.

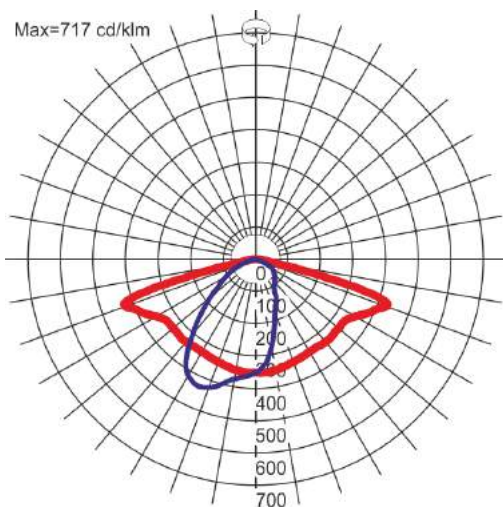
Допуск мощности +/- 5%.

Световой поток, распределение силы света и эффективность светоотдачи были исследованы согласно нормы EN ISO 17025:2005 для серии норм EN13032, а так же нормы LM-79.

Актуальная информация о продукте, а так же Общие условия гарантии доступны на нашем сайте [www.luglightfactory.ru](http://www.luglightfactory.ru)

Подробная информация о световых потоках и мощностях для отдельных индексов указана в паспорте продукта.

Параметры в спецификации приведены для Ta=25°C.

**КРИВЫЕ СВЕТОВОГО ПУЧКА****СПОСОБ ОСВЕЩЕНИЯ**

Обратите внимание, что стандартный светильник не предназначен для использования в среде с повышенной коррозионной категорией. Использование светильника для работы в среде, для которой требуется дополнительная защита от коррозии, требует использования индекса с расширением .985 (по запросу).

Чтобы применить светильник в агрессивной среде, например, с повышенной концентрацией серы, соли или других агрессивных веществ, необходима консультация с Технической подготовкой филиала LUG.

Толерантность светового потока +/- 10%.

Допуск мощности +/- 5%.

Световой поток, распределение силы света и эффективность светоотдачи были исследованы согласно нормы EN ISO 17025:2005 для серии норм EN13032, а так же нормы LM-79.

Актуальная информация о продукте, а так же Общие условия гарантии доступны на нашем сайте [www.luglightfactory.ru](http://www.luglightfactory.ru)

Подробная информация о световых потоках и мощностях для отдельных индексов указана в паспорте продукта.

Параметры в спецификации приведены для  $T_a=25^{\circ}\text{C}$ .



# ДЕКЛАРАЦИЯ СООТВЕТСТВИЯ ТРЕБОВАНИЯМ

LG/2016/03/288



Мы

LUG Light Factory Spółka z o.o.  
ul. Gorzowska 11  
65-127 Zielona Góra

заявляет под свою исключительную ответственность, что изделие

имя	<b>URBINO LED</b>
группа	<b>Инфраструктурное освещение</b>
Заводская	<b>ПРИКРЕПЛЕНИЕ</b>

в соответствии с положениями следующих актов:

Directive 2014/30/EU of the European Parliament and of the Council of 26 February 2014 on the harmonisation of the laws of the Member States relating to electromagnetic compatibility

Directive 2014/35/EU of the European Parliament and of the Council of 26 February 2014 on the harmonisation of the laws of the Member States relating to the making available on the market of electrical equipment designed for use within certain voltage limits

Directive 2011/65/EU of the European Parliament and of the Council of 8 June 2011 on the restriction of the use of certain hazardous substances in electrical and electronic equipment

Directive 2009/125/EC of the European Parliament and of the Council of 21 October 2009 establishing a framework for the setting of ecodesign requirements for energy-related products

и следующие стандарты:

**PN-EN 60598-1:2015-04**  
**PN-EN 55015:2013-10/A1:2015-08**  
**PN-EN 61547:2009**  
**PN-EN 61000-3-2:2019-14**  
**PN-EN 61000-3-3:2013-10**  
**PN-EN IEC 63000:2019-01**  
**PN-EN 62471:2010**

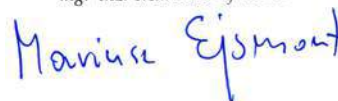
**PN-EN 60598-2-3:2006/A1:2012**  
**IEC 62717:2014**  
**IEC 62722-2-1:2011**  
**IEC 62722-1:2011**  
**PN-EN 62262:2003**  
**PN-EN 61347-1:2015-09**

  
LUG Light Factory Sp. z o.o.  
Kierownik Laboratorium/Laboratory Manager  
*mgr inż. Marcin Białas*

Опубликовано

**DYREKTOR**  
DS. TECHNICZNYCH

*mgr inż. Mariusz Ejsmont*



Уполномоченное лицо подписи



# ДЕКЛАРАЦИЯ СООТВЕТСТВИЯ ТРЕБОВАНИЯМ LUG

LG/2016/03/288



## ПРИКРЕПЛЕНИЕ

### Заводская

130222.5L421.011	130222.5L022.061	130222.5L141.051	130222.5L052.021
130222.5L422.011	130222.5L021.081	130222.5L142.051	130222.5L051.031
130222.5L421.021	130222.5L022.081	130222.5L141.091	130222.5L052.031
130222.5L422.021	130222.5L021.101	130222.5L142.091	130222.5L051.041
130222.5L421.031	130222.5L022.101	130222.5L141.061	130222.5L052.041
130222.5L422.031	130222.5L431.011	130222.5L142.061	130222.5L051.051
130222.5L421.041	130222.5L432.011	130222.5L141.081	130222.5L052.051
130222.5L422.041	130222.5L431.021	130222.5L142.081	130222.5L051.091
130222.5L421.051	130222.5L432.021	130222.5L141.101	130222.5L052.091
130222.5L422.051	130222.5L431.031	130222.5L142.101	130222.5L051.061
130222.5L421.091	130222.5L432.031	130222.5L441.011	130222.5L052.061
130222.5L422.091	130222.5L431.041	130222.5L442.011	130222.5L051.081
130222.5L421.061	130222.5L432.041	130222.5L441.021	130222.5L052.081
130222.5L422.061	130222.5L431.051	130222.5L442.021	130222.5L051.101
130222.5L421.081	130222.5L432.051	130222.5L441.031	130222.5L052.101
130222.5L422.081	130222.5L431.091	130222.5L442.031	130222.5L451.011
130222.5L421.101	130222.5L432.091	130222.5L441.041	130222.5L452.011
130222.5L422.101	130222.5L431.061	130222.5L442.041	130222.5L451.021
130222.5L011.011	130222.5L432.061	130222.5L441.051	130222.5L452.021
130222.5L012.011	130222.5L431.081	130222.5L442.051	130222.5L451.031
130222.5L011.021	130222.5L432.081	130222.5L441.091	130222.5L452.031
130222.5L012.021	130222.5L431.101	130222.5L442.091	130222.5L451.041
130222.5L011.031	130222.5L432.101	130222.5L441.061	130222.5L452.041
130222.5L012.031	130222.5L131.011	130222.5L442.061	130222.5L451.051
130222.5L011.041	130222.5L132.011	130222.5L441.081	130222.5L452.051
130222.5L012.041	130222.5L131.021	130222.5L442.081	130222.5L451.091
130222.5L011.051	130222.5L132.021	130222.5L441.101	130222.5L452.091
130222.5L012.051	130222.5L131.031	130222.5L442.101	130222.5L451.061
130222.5L011.091	130222.5L132.031	130222.5L041.011	130222.5L452.061
130222.5L012.091	130222.5L131.041	130222.5L042.011	130222.5L451.081
130222.5L011.061	130222.5L132.041	130222.5L041.021	130222.5L452.081
130222.5L012.061	130222.5L131.051	130222.5L042.021	130222.5L451.101
130222.5L011.081	130222.5L132.051	130222.5L041.031	130222.5L452.101
130222.5L012.081	130222.5L131.091	130222.5L042.031	130222.5L071.011
130222.5L011.101	130222.5L132.091	130222.5L041.041	130222.5L072.011
130222.5L012.101	130222.5L131.061	130222.5L042.041	130222.5L071.021
130222.5L021.011	130222.5L132.061	130222.5L041.051	130222.5L072.021
130222.5L022.011	130222.5L131.081	130222.5L042.051	130222.5L071.031
130222.5L021.021	130222.5L132.081	130222.5L041.091	130222.5L072.031
130222.5L022.021	130222.5L131.101	130222.5L042.091	130222.5L071.041
130222.5L021.031	130222.5L132.101	130222.5L041.061	130222.5L072.041
130222.5L022.031	130222.5L141.011	130222.5L042.061	130222.5L071.051
130222.5L021.041	130222.5L142.011	130222.5L041.081	130222.5L072.051
130222.5L022.041	130222.5L141.021	130222.5L042.081	130222.5L071.091
130222.5L021.051	130222.5L142.021	130222.5L041.101	130222.5L072.091
130222.5L022.051	130222.5L141.031	130222.5L042.101	130222.5L071.061
130222.5L021.091	130222.5L142.031	130222.5L051.011	130222.5L072.061
130222.5L022.091	130222.5L141.041	130222.5L052.011	130222.5L071.081
130222.5L021.061	130222.5L142.041	130222.5L051.021	130222.5L072.081



# ДЕКЛАРАЦИЯ СООТВЕТСТВИЯ ТРЕБОВАНИЯМ LUG

LG/2016/03/288



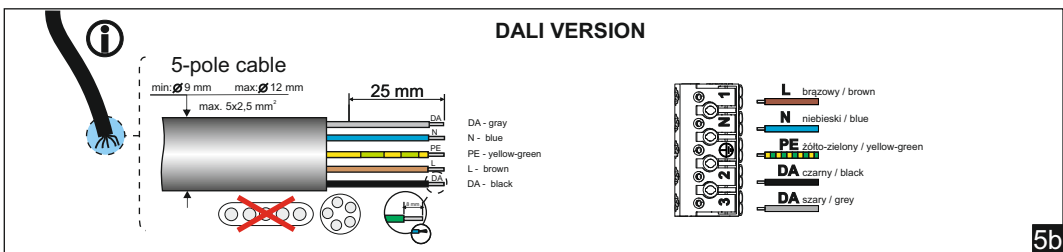
130222.5L071.101	130222.5L101.031	130222.5L741.171	130222.5L761.201
130222.5L072.101	130222.5L102.031	130222.5L742.171	130222.5L762.201
130222.5L081.011	130222.5L101.041	130222.5L741.181	130222.5L771.121
130222.5L082.011	130222.5L102.041	130222.5L742.181	130222.5L772.121
130222.5L081.021	130222.5L101.051	130222.5L741.191	130222.5L771.131
130222.5L082.021	130222.5L102.051	130222.5L742.191	130222.5L772.131
130222.5L081.031	130222.5L101.091	130222.5L741.201	130222.5L771.141
130222.5L082.031	130222.5L102.091	130222.5L742.201	130222.5L772.141
130222.5L081.041	130222.5L101.061	130222.5L751.121	130222.5L771.151
130222.5L082.041	130222.5L102.061	130222.5L752.121	130222.5L772.151
130222.5L081.051	130222.5L101.081	130222.5L751.131	130222.5L771.161
130222.5L082.051	130222.5L102.081	130222.5L752.131	130222.5L772.161
130222.5L081.091	130222.5L101.101	130222.5L751.141	130222.5L771.171
130222.5L082.091	130222.5L102.101	130222.5L752.141	130222.5L772.171
130222.5L081.061	130222.5L111.011	130222.5L751.151	130222.5L771.181
130222.5L082.061	130222.5L112.011	130222.5L752.151	130222.5L772.181
130222.5L081.081	130222.5L111.021	130222.5L751.161	130222.5L771.191
130222.5L082.081	130222.5L112.021	130222.5L752.161	130222.5L772.191
130222.5L081.101	130222.5L111.031	130222.5L751.171	130222.5L771.201
130222.5L082.101	130222.5L112.031	130222.5L752.171	130222.5L772.201
130222.5L461.011	130222.5L111.041	130222.5L751.181	130222.5L781.121
130222.5L462.011	130222.5L112.041	130222.5L752.181	130222.5L782.121
130222.5L461.021	130222.5L111.051	130222.5L751.191	130222.5L781.131
130222.5L462.021	130222.5L112.051	130222.5L752.191	130222.5L782.131
130222.5L461.031	130222.5L111.091	130222.5L751.201	130222.5L781.141
130222.5L462.031	130222.5L112.091	130222.5L752.201	130222.5L782.141
130222.5L461.041	130222.5L111.061	130222.5L761.121	130222.5L781.151
130222.5L462.041	130222.5L112.061	130222.5L762.121	130222.5L782.151
130222.5L461.051	130222.5L111.081	130222.5L761.131	130222.5L781.161
130222.5L462.051	130222.5L112.081	130222.5L762.131	130222.5L782.161
130222.5L461.091	130222.5L111.101	130222.5L761.141	130222.5L781.171
130222.5L462.091	130222.5L112.101	130222.5L762.141	130222.5L782.171
130222.5L461.061	130222.5L741.121	130222.5L761.151	130222.5L781.181
130222.5L462.061	130222.5L742.121	130222.5L762.151	130222.5L782.181
130222.5L461.081	130222.5L741.131	130222.5L761.161	130222.5L781.191
130222.5L462.081	130222.5L742.131	130222.5L762.161	130222.5L782.191
130222.5L461.101	130222.5L741.141	130222.5L761.171	130222.5L781.201
130222.5L462.101	130222.5L742.141	130222.5L762.171	130222.5L782.201
130222.5L101.011	130222.5L741.151	130222.5L761.181	130222.5L731.111
130222.5L102.011	130222.5L742.151	130222.5L762.181	
130222.5L101.021	130222.5L741.161	130222.5L761.191	
130222.5L102.021	130222.5L742.161	130222.5L762.191	

## Номера Производитель аксессуаров

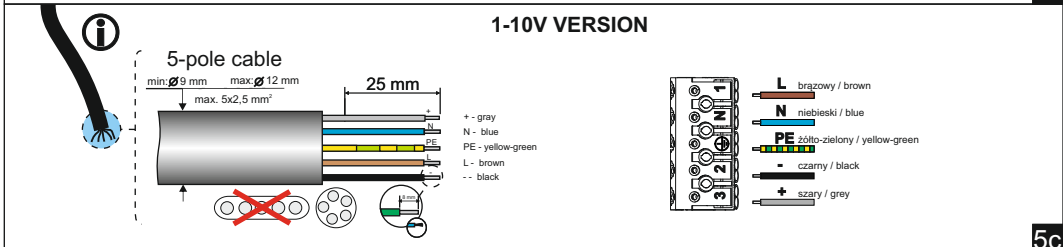
150170.00818

150173.00906

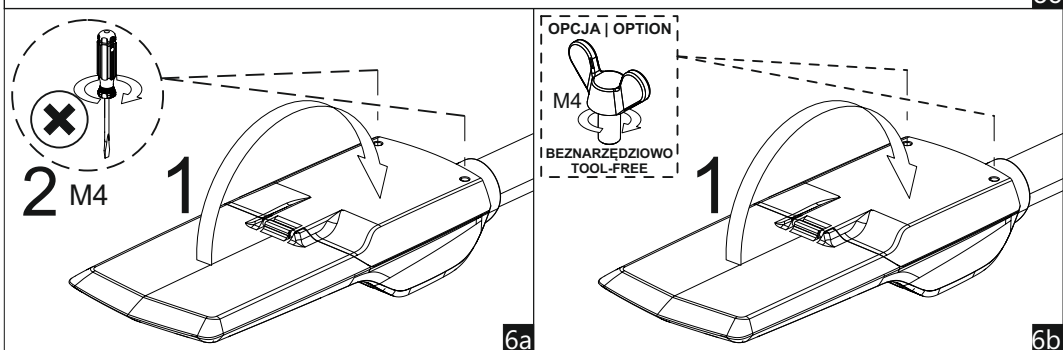
Данная декларация действительна для всех серийных номеров, произведенных по данному символу завода.



5b

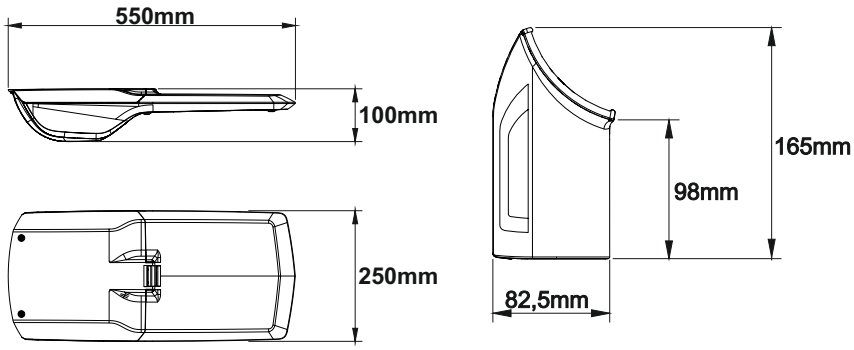


5c



6b

WYMIARY | DIMENSIONS | DIMENSIONS | DIMENSIONES | РАЗМЕРЫ | ABMESSUNGEN



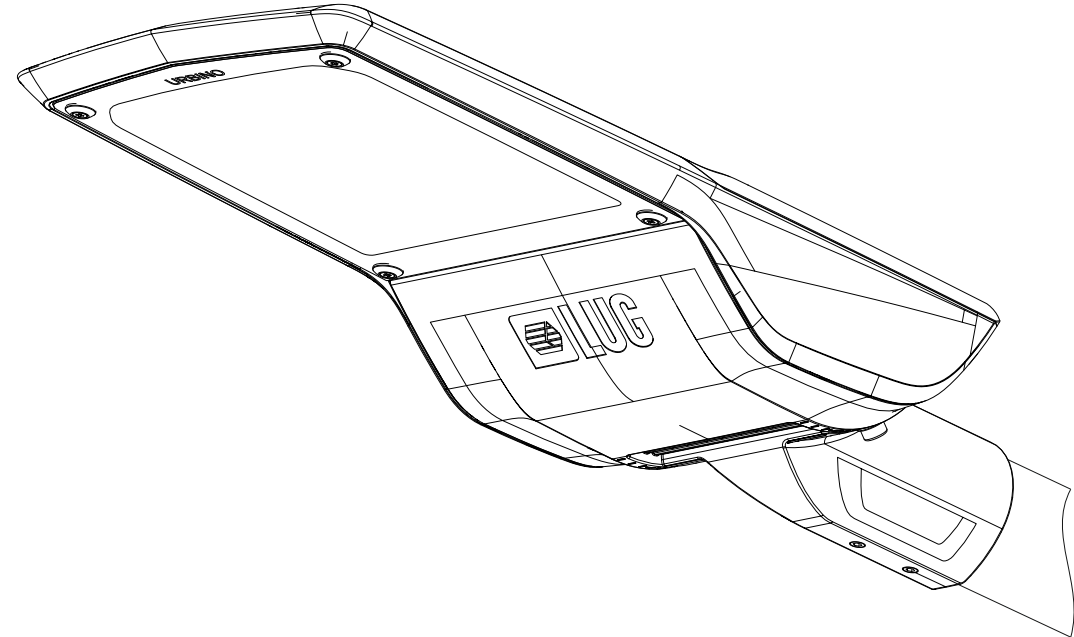
1

**LUG**<sup>®</sup>  
LUG Light Factory Sp. z o.o.  
65-127 Zielona Góra, ul. Gorzowska 11  
e-mail: handlowy@lug.pl  
tel. +48 68 411 72 68 | 69 | 70 | 71 | 79 |  
fax +48 68 411 72 88 | 89

INFORMACJA KGO  
W sprawie odbioru zużytych opraw prosimy kontaktować się z Organizacją Odzysku Sprzętu Elektrycznego i Elektronicznego BIOSYSTEM ELEKTRORECYCLING S.A.  
30-556 Kraków ul. Wodna 4  
tel. 012 29 666 25  
KRS 0000256584  
nr WEE E00006285  
www.bioelektro.pl, www.biosystem.pl  
Biuro@bioelektro.pl

INSTRUKCJA MONTAŻU | ИНСТРУКЦИЯ ПО МОНТАЖУ | MONTAGEANLEITUNG | INSTRUCTIONS DE MONTAGE | NÁVOD K MONTÁŽI | SZERELÉSI UTASÍTÁSOK  
MONTERINGSVEJLEDNING | INSTRUÇÕES DE MONTAGEM | MONTERINGSVEJLEDNING | INSTRUCCIONES DE MONTAJE | KOKOONPANO - JA KIINNITYSOHJEET  
MONTAGE INSTRUKTIE | INSTRUZIONI DI MONTAGGIO | ИНСТРУКЦІЯ З МОНТАЖУ | MONTAJ YÖNERGESİ

- PL MONTAŻU POWINNA DOKONAĆ OSOBA POSIADAJĄCA ODPowiednie UPRAWNIENIA.
- RU МОНТАЖ НУЖЕН БЫТЬ СОВЕРШЕН ЧЕРЕЗ ЛИЦО ИМЕЮЩЕ СООТВЕТСТВЕННЫЕ ПРАВА.
- D DIE MONTAGE VON EINER PERSONE, DIE ÜBER ERFORDERLICHE KENNNTISE VERFUGT GEMACHT WERDEN
- GB INSTALLATION MUST BE PERFORMED BY AN AUTHORIZED TECHNICIAN.
- UA МОНТАЖ ПОВИННА ЗРОБИТИ ОСОБА, ЩО МАЄ ВІДПОВІДНІ УПОВНОВАЖЕННЯ.
- F LA MONTAGE DOIT FAIRE UNE PERSONNE QUI POSSEDER LES EXPERIENCES COMPETENTES.



1-2  
6  
4  
24  
220-240 V  
50/60 Hz  
IP 66  
LED

