

Manual de instalare, utilizare și întreținere

MAȘINI DE SPĂLAT- CENTRIFUGAT INDUSTRIALE: *U10, U14, U18, U22, U28 U35, U52*



ATENȚIE:

Citiți cu atenție instrucțiunile din acest manual înainte de a efectua orice operațiune.

Manualul de instrucțiuni trebuie păstrat împreună cu mașina pentru consultare ulterioare la necesitate. În cazul vânzării sau transferului mașinii către un alt utilizator, asigurați-vă că acest manual este transmis cu mașină.

DREPTURI DE AUTOR

Toate drepturile de publicare și reproducere, chiar și parțiale, ale conținutului acestui manual sunt protejate prin drepturile de autor.

DECLARAȚIE DE CONFORMITATE

AGATECH-5/2024-DC

Prezenta declarație de conformitate este emisă pe răspunderea exclusivă a producătorului, semnată pentru și în numele:

AGA Tech SRL, Republica Moldova

(denumirea și adresa producătorului)

Produsul (tip, model): <i>(Product, (model(s))</i>	Mașini electrice de spălat industriale de mare viteză cu suspensie și sistem de încălzire electric, vapori marca KENLE modele: U10, U14, U18, U22, U35, U52. Produce fabricare în serie.
Obiectul declarației: <i>(Base of Declaration)</i>	În conformitate cu Legea nr. 235 din 1 decembrie 2011 privind activitățile de acreditare și de evaluare a conformității, declarația de conformitate atestă faptul că produsul îndeplinește cerințele esențiale de securitate menționate în: - Raport de încercări nr.451/24 din 20.06.2024 eliberat de LÎ CERTIFICARE SRL, bl.Gagarin 2, certificat de acreditare LÎ-134 din 04.07.2022
Standarde relevante: <i>(Applied Standards)</i>	Această declarație nu pune în pericol viața și sănătatea consumatorilor, nu produce impact asupra mediului înconjurător și este în conformitate cu următoarele reglementări tehnice și standarde: - Reglementarea tehnică Nr. 745 din 26.10.2015 „Punerea la dispoziție pe piață a echipamentelor electrice destinate utilizării în cadrul unor anumite limite de tensiune” transpune Directiva 2014/35/UE. SM EN 60204-1:2019; SM SR EN ISO 10472-1:2011, SM SR EN ISO 10472-2:2011 - Reglementarea tehnică Nr.130 din 21.02.2014 „Mașini industriale” ce transpune Directiva 2006/42/CE. SM SR EN ISO 12100:2016; SM EN ISO 13850:2016, SM EN ISO 13857:2020 - Reglementarea tehnică Nr. 807 din 29.10.2015 „Compatibilitatea electromagnetică a echipamentelor” transpune Directiva 2014/30/UE. SM EN IEC 55014-1:2021; SM EN IEC 55014-2:2021
Informații suplimentare: <i>(Supplementary information)</i>	Prin prezenta Declarăm că datele furnizate în raportul de încercări acoperă inclusiv întreaga grupă de produse așa cum acestea sunt similare prin construcție, diferențele fiind prin aspectele de design.

Reprezentantul autorizat: **AGA Tech SRL**, mun. Chișinău, str. Uzinelor 104, Republica Moldova

Chișinău, 20.06.2024

Valabil: 20.06.2022

TADDEUCCI Emilio, administrator

(Nume, funcția)



(semnătura)



*In cazul in care produsul menționat mai sus este modificat de către terți, aceasta declarație devine nula. Autorul modificărilor va trebui să respecte pe deplin directivele menționate în acest document și să își asume obligațiile legale corespunzătoare.

CUPRINS

Capitolul 1	INFORMAȚII GENERALE	Page
1.1	<i>Utilizarea manualului.....</i>	4
1.2	<i>Identificarea.....</i>	5
1.3	<i>Simboluri utilizate în manual.....</i>	6
1.4	<i>Securitatea.....</i>	6
1.5	<i>Sisteme de securitate.....</i>	9
Capitolul 2	SPECIFICAȚII TEHNICE	
2.1	<i>Specificații tehnice.....</i>	21
Capitolul 3	DIMENSIUNILE MAȘINII	
3.1	<i>Mod. U10.....</i>	11
3.2	<i>Mod. U14.....</i>	11
3.3	<i>Mod. U18.....</i>	11
3.4	<i>Mod. U22.....</i>	12
3.5	<i>Mod. U28.....</i>	12
3.6	<i>Mod. U35.....</i>	12
3.7	<i>Mod. U52.....</i>	13
Capitolul 4	INSTRUCȚIUNI DE INSTALARE	
4.1	<i>Depozitare.....</i>	13
4.2	<i>Manipulare.....</i>	13
4.3	<i>Despachetare.....</i>	14
4.4	<i>Instalare.....</i>	14
4.5	<i>Pornire.....</i>	20
Capitolul 5	INSTRUCȚIUNI DE EXPLOATARE	
5.1	<i>Prescripții de utilizare.....</i>	21
5.2	<i>Clasificarea produselor textile.....</i>	22
5.3	<i>Spălarea.....</i>	24
5.4	<i>Drenarea.....</i>	24
5.5	<i>Intrarea pentru apă.....</i>	24
5.6	<i>Reglarea nivelului.....</i>	24
5.7	<i>Intrarea pentru detergent.....</i>	25
5.8	<i>Încălzirea.....</i>	26
5.9	<i>Centrifugarea.....</i>	26
5.10	<i>Dispozitive de siguranță.....</i>	26
Capitolul 6	ÎNTREȚINERE	
6.1	<i>Operațiuni de întreținere.....</i>	26
6.2	<i>Întreținere planificată.....</i>	27
6.3	<i>Depanare.....</i>	30
6.4	<i>Piese de schimb.....</i>	32
Capitolul 7	INSTRUCȚIUNI DE ELIMINARE	
7.1	<i>Eliminare.....</i>	32
	LISTA TABELELOR ATAȘATE	
TAB.1	<i>Tabelul ciclurilor de spălare prestabilite.....</i>	34

1. INFORMAȚII GENERALE

1.1 UTILIZAREA MANUALULUI

INTRODUCERE

Mașinile noastre de spălat centrifugat îndeplinesc toate cerințele spălătoriilor mici și mijlocii, deoarece spală orice fel de lenjerie cu proceduri programabile. Sunt proiectate cu cea mai modernă logică de construcție și service pentru a asigura o funcționare fără probleme.

Vă mulțumim că ați ales produsul nostru și vă invităm să urmați cu atenție instrucțiunile cuprinse în acest manual, pentru a prelungi cât mai mult durata de viață a mașinii.

Societatea AGA TECH SRL va fi de acum înainte identificată drept „PRODUCĂTOR”, iar mașina de spălat-centrifugat va fi de acum înainte identificată ca „MAȘINA”.

Acest manual este strict rezervat utilizării mașinilor de spălat-centrifugat industriale alimentate cu apă pentru spălarea hainelor și a lenjeriei.

PRODUCĂTORUL nu își asumă nicio responsabilitate în cazul în care:

▫ Instrucțiunile de utilizare, exploatare și deservire ale mașinii specificate în acest manual nu au fost respectate. Instrucțiunile cuprinse în acest document nu modifică, ci completează obligațiile în conformitate cu legislația comunitară în vigoare privind normele de siguranță și prevenire a accidentelor.


▫ Deteriorarea se produce după deservire sau modificări ale utilajului efectuate de personal neautorizat.

▫ MAȘINA nu a fost instalată corect.

Nicio parte a acestui manual nu poate fi reprodusă prin orice mijloc, transmisă sau copiată pentru uz public și/sau privat fără autorizarea prealabilă a PRODUCĂTORULUI.

Informațiile conținute în acest manual se referă la datele deținute de PRODUCĂTOR la momentul publicării; PRODUCĂTORUL își rezervă dreptul de a aduce modificări acestui document în orice moment.

Manualul de instalare, utilizare și întreținere trebuie să fie întotdeauna la dispoziție pentru referință. În caz de pierdere sau deteriorare, adresați-va PRODUCĂTORULUI pentru un manual nou.

MAȘINA a fost proiectată și fabricată în conformitate cu Directivele Comunității Europene 2006/42/CE, 2014/35/UE, 2014/30/UE și este certificată și marcată .

Seria ”U” de mașini de spălat-centrifugat este proiectată pentru a executa spălarea articolelor textile și stoarcerea acestora prin centrifugare în limitele de utilizare indicate în capitolul 2 ”Specificații tehnice” ale prezentului manual, și pot fi exploatate în spălătoriile industriale care includ hoteluri, spitale, sanatorii, întreprinderi de producere și alte obiecte similare, precum și în spălătorii cu autoservire.

Mașina nu poate fi utilizată în alte scopuri decât cele pentru care a fost proiectată (spălarea lenjeriei și a hainelor).

PRODUCĂTORUL nu își asumă nicio responsabilitate pentru accidente sau daune cauzate de o utilizare necorespunzătoare a mașinii.

SCOPUL ȘI STRUCTURA ACESTUI MANUAL

□ Scopul acestui manual este de a evita situațiile de RISC pentru utilizatorii mașinii și de a evita comportamentele sau situațiile de mediu care ar putea deteriora mașina sau componentele acesteia.

□ Acest manual este parte integrantă a mașinii.

□ Pentru o utilizare corectă și sigură a mașinii este necesar să citiți cu atenție conținutul acestui manual și să îl păstrați într-un loc ușor accesibil pentru referințe ulterioare.

AVERTIZARE

□ Înainte de a efectua orice operațiune respectați măsurile de siguranță expuse în acest manual.

□ Utilizatorul are datoria de a semnală PRODUCĂTORULUI orice posibilă anomalie.

□ În caz de îndoială consultați Serviciul Clienți din firma noastră la următorul număr de telefon: + 373 60668423.

□ Nu efectuați nicio intervenție la mașină: în acest scop, adresați-vă personalului calificat.

□ Nerespectarea instrucțiunilor cuprinse în acest manual va duce la expirarea garanției.

1.2 IDENTIFICARE

Aparatul este identificat prin eticheta cu numărul de serie, fixată pe panoul din spate, așa cum se arată în FIG.1 de mai jos. Săgeata arată poziția etichetei cu numărul de serie. Pentru orice solicitare de deservire sau piese de schimb (pentru o durată de viață lungă a mașinii este IMPORTANT să folosiți întotdeauna piese de schimb originale AGA), vă rugăm să comunicați numărul de serie și modelul indicat în etichetă și să completați formularul de comandă de piese de schimb.

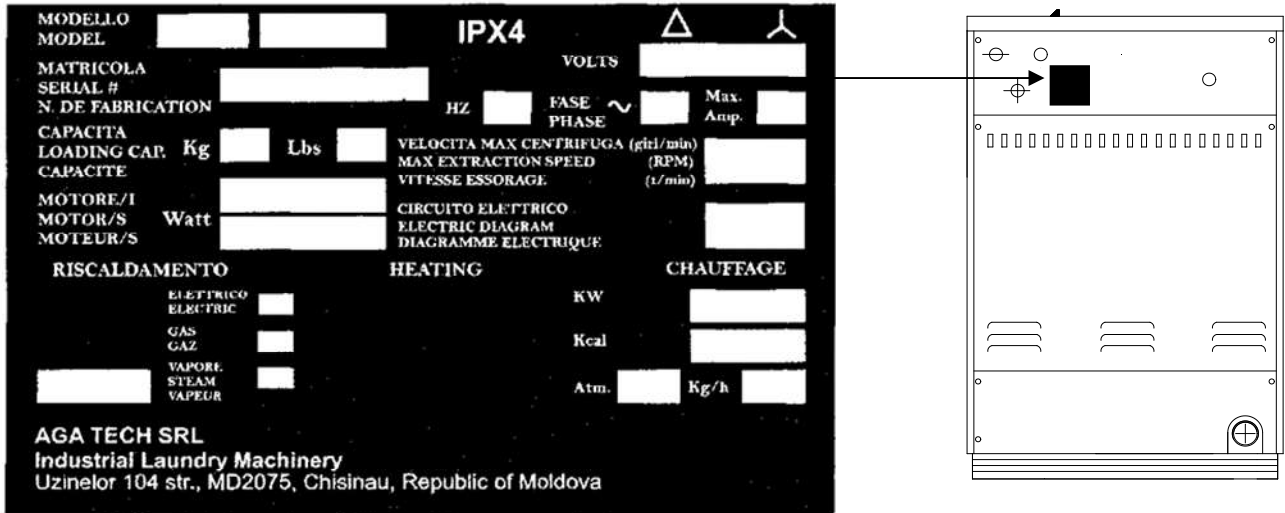


FIG.1

1.3 SIMBOLURI UTILIZATE ÎN MANUAL



PERICOL

Pericol potențial; operatorul va trebui să acorde o atenție deosebită.



ATENȚIE

Operatorul va trebui să acorde o atenție sporită pentru a evita deteriorarea lucrurilor sau persoanelor.



INFORMATIE

Informații sau avertismente de importanță deosebită, care trebuie respectate cu strictețe.

1.4 SECURITATEA



ATENȚIE: înainte de a efectua orice operațiune sau înainte de a utiliza sau de a întreține mașina este necesar să citiți cu atenție acest manual.

PENTRU A PREVENI ORICE PERICOL DE ACCIDENT SE IMPUNE RESPECTAREA URMATOARELOR PRESCRIPTII:

- Păstrați locul de instalare bine curățat și îndepărtați de lângă mașină orice substanțe inflamabile.

▫ Pentru a evita riscurile de incendii sau șocuri electrice, nu expuneți mașina la ploaie sau la umiditate excesivă.

▫ Prosoapele de baie sau hainele foarte murdare, cu reziduuri de grăsime sau ulei, trebuie spălate corespunzător în apă fierbinte cu detergenți speciali. Este strict interzisă spălarea lenjeriei impregnate cu otrăvuri, substanțe periculoase sau cancerigene.

▫ Mașina trebuie încărcată cu lenjerie uscată, care să nu depășească capacitatea indicată în specificația tehnică.

▫ Descărcați lenjeria imediat după terminarea ciclului.

▫ Nu așezați îmbrăcăminte sau recipiente cu lichide de orice natură deasupra mașinii și nu acoperiți panoul frontal cu haine sau țesături, chiar și atunci când aparatul este oprit.

▫ Nu utilizați solvenți chimici inflamabili, kerosen, motorină sau alte substanțe inflamabile în apropierea mașinii.

▫ Păstrați detergenții, solvenții de curățare chimică, dezinfectanții etc. într-un dulap încuiat pentru a evita otrăvirea sau arsurile cu substanțe chimice sau utilizarea lor de către persoane străine și nu le lăsați la îndemâna copiilor.

▫ Este strict interzisă modificarea sistemelor de protecție și/sau a dispozitivelor de siguranță pentru ca mașina să funcționeze chiar și atunci când ușa este deschisă. O astfel de operare poate fi cauza unui pericol grav și presupune suspendarea imediată a garanției. Fiți conștienți de faptul că orice fel de manipulare neadecvată vă face pe deplin responsabil pentru consecințe, pe lângă faptul că este periculos pentru dumneavoastră și pentru alți oameni.

▫ Este strict interzisă folosirea utilajului de către persoane sub vârsta majoratului.

▫ Este strict interzisă atingerea pieselor interioare a mașinii dacă nu este autorizată în mod explicit.

▫ Urmați întotdeauna instrucțiunile de spălare menționate pe eticheta de îngrijire a hainelor.

▫ Porniți mașina numai după verificarea corectitudinii instalării și a conformității acesteia cu instrucțiunile din acest manual. Instalarea trebuie efectuată de personal calificat cu respectarea principiilor tehnice de bază și a legislației în vigoare la locul de utilizare. Nu porniți mașina până când nu este instalată corect.

▫ Verificați dacă etichetele aplicate pe mașină și care conțin informații despre siguranță sunt întotdeauna bine vizibile și în stare bună. În cazul în care sunt deteriorate sau ilizibile, înlocuiți-le imediat cu etichete echivalente.

▫ Conectați mașina la sursa de alimentare electrică, așa cum este menționat pe plăcuța cu numărul de serie. În cazul în care aveți îndoieli cu privire la tipul de alimentare electrică disponibilă, contactați serviciul pentru clienți.

▫ În cazul în care mașina prezintă defecțiuni, deconectați imediat alimentarea acționând asupra întrerupătorului principal și evitând atingerea părților metalice. Contactați personalul calificat pentru o verificare înainte de a utiliza din nou mașina.

▫ Orificiile de ventilație nu trebuie obturate pentru a evita supraîncălzirea mașinii. În cazul în care doriți să utilizați mai mult de o mașină, acestea pot fi instalate una lângă alta. Este recomandabil să lăsați în spatele mașinii un spațiu suficient pentru a efectua lucrări cotidiene sau de urgență (se recomandă minim 500 mm).

▫ În caz de deteriorare a cablului de alimentare electrică, înlocuiți-l imediat cu unul de același tip. Această operațiune trebuie efectuată după deconectarea alimentării principale.

▫ Nu așezați niciun obiect pe cablul de alimentare și asigurați-vă că acesta nu se află într-o zonă de trecere. Cablul nu trebuie să fie rulat sau înnodat.

▫ Deconectați întotdeauna alimentarea înainte de a efectua curățarea externă a mașinii. Această operațiune trebuie efectuată folosind o cârpă uscată.

▫ Asigurați-vă că mașina nu este așezată pe cablul de alimentare electrică.

▫ În timpul fazei de încălzire, mașina provoacă o variație termică geamului ușii, care poate provoca pericol de arsuri în caz de atingere: etichetele speciale aplicate pe geamul ușii amintesc utilizatorului de acest pericol.



STRÂNGEREA CURELOR DE TRANSMISIE

TRANSMISIA CU CUREA NECESITĂ O VERIFICARE FRECUENTĂ A STRÂNGERII ÎN PRIMELE 48 DE ORE DE FUNCȚIONARE.

DEȘI CURELELE AU FOST STRÂNSE ÎN TIMPUL TESTĂRII FINALE ÎN FABRICĂ, ESTE NECESAR SĂ LE VERIFICAȚI PENTRU A EVITA FUNCȚIONAREA ACESTORA FĂRĂ O STRINGERE CORECTĂ. ACEASTA AR PUTEA DUCE LA DETERIORAREA RAPIDĂ A CURELOR, MAI ALES ÎN TIMPUL FAZEI DE CENTRIFUGARE.



AVERTIZARE:

ASIGURAȚI-VĂ CĂ PERSOANELE STRĂINE NU SE VOR APROPIA DE SPATELE MAȘINII. INTERZICETI COPIILOR SĂ SE JOACE ÎN APROPIERE.

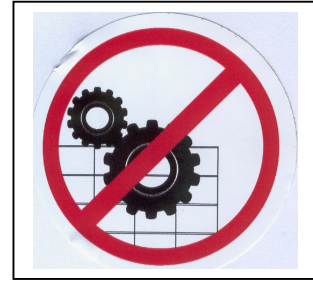
ÎN CAZUL INSTALĂRII EFECTUATE ÎN ALT MOD DECĂ CEL INDICAT MAI SUS, PRODUCĂTORUL NU VA RECUNOAȘTE OBLIGAȚIILE LEGATE DE GARANȚIA STANDARD A MAȘINII FURNIZATE.



Este interzisă exploatarea mașinii cu mijloacele de protecție înlăturate.

Pentru a evita arsurile sau fracturarea membrilor este strict interzisă îndepărtarea panourilor de protecție și a sistemelor de siguranță chiar și temporar.

Este interzisă introducerea în tambur de bare, bețe sau obiecte metalice.



PERICOL DE ARSURI

Arsurile pot fi cauzate:

1. La contactul cu sticla ușii în timpul ciclului de spălare cu temperaturi ridicate.
2. La contactul componentelor sistemului de abur.

Următoarele etichete pot fi aplicate pe mașină pe geamul ușii:



sau



CONDIȚII PSIHO-FIZICE ALE OPERATORULUI:



Persoana autorizată cu exploatarea mașinii trebuie să fie în condiții psiho-fizice normale.

În cazul prezenței altor operatori în același loc, aceștia nu trebuie să constituie un motiv de distragere a atenției persoanei desemnate cu exploatarea mașinii.

Operatorul însărcinat cu exploatarea mașinii nu trebuie să fie distras din cauza televizoarelor, radiourilor, telefoanelor mobile, sau din oricare alte motive.

1.5 SISTEME DE SECURITATE



Deconectați întotdeauna alimentarea înainte de efectuarea lucrărilor de mentenanță.

În spatele mașinii există un panou de acoperire (panou de protecție) fixat de corp prin șuruburi autofiletante.

Odată îndepărtat un astfel de panou, se poate ajunge la transmisie, la încălzitoare (dacă există) și la supapa de scurgere. Pentru a accesa panourile electrice este necesar să înlăturați panoul superior.

În plus, mașina este echipată cu următoarele sisteme de siguranță:

- Dispozitivul de încălzire este deconectat dacă nu există apă în tambur.
- Ușa tamburului nu poate fi deschisă dacă mașina este plină cu apă sau tamburul încă se rotește.
- Apa este evacuată în caz de lipsă de energie electrică.
- Buton opririi de urgență cu cap-ciupercă (roșu): dacă este apăsat, MAȘINA SE OPRIȘTE.
- Pentru a porni din nou mașina, eliberați butonul rotindu-l în direcția indicată de săgeți și așteptați cel puțin 60 de secunde.

ATENȚIE: butonul opririi de urgență, după cum și se numește, va fi acționat numai în cazuri de urgență și nu ca buton de pornire/oprire.

La pornirea din nou a mașinii:

- tamburul se umple cu apă până la nivelul programat;
- mașina pornește din faza de spălare pe care o efectua la momentul întreruperii.

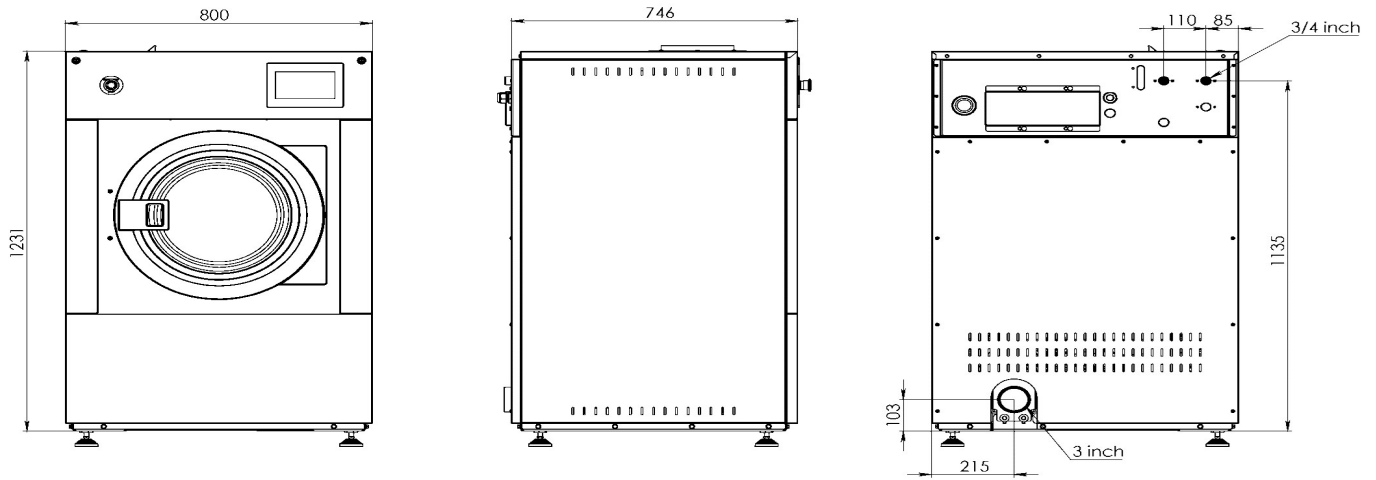
2. SPECIFICAȚII TEHNICE

2.1 SPECIFICAȚII TEHNICE

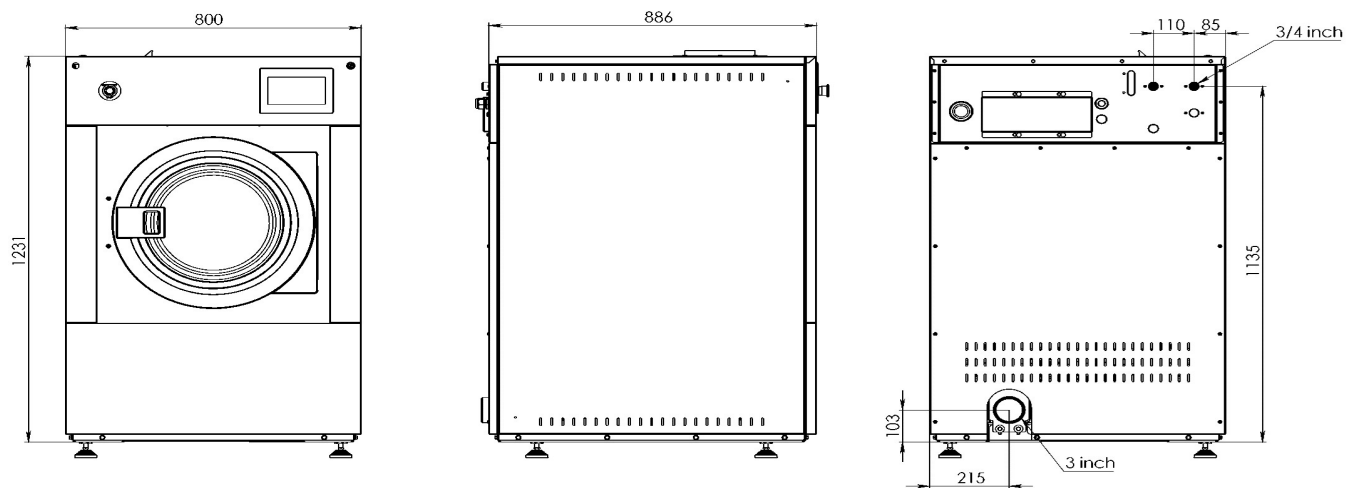
MAȘINI DE SPĂLAT INDUSTRIALE CU VITEZĂ MARE DE CENTRIFUGARE								
Parametrii	u/m	U10	U14	U18	U22	U28	U35	U52
Dimensiunile tamburului								
Capacitate	kg	10÷12	14÷16	18÷20	22÷24	28-30	35÷38	50÷52
Volum	dm ³	100	140	180	220	280	350	500
Diametru	mm	622	622	735	735	940	940	940
Adâncime	mm	340	480	430	540	400	500	710
Viteza tamburului								
Viteza de spălare	RPM	40	40	40	40	40	40	40
Viteza de centrifugare	RPM	1000	1000	900	900	750	750	700
"G" Factor	G	348	348	333	333	296	296	258
Motorul								
Putere	kW	1.1	1.5	2.2	2.2	4,0	4.0	7.5
Încălzire								
Electrică	kW	6	9	18	18	18	18	27
Consum mediu total	kW	3	4.5	6	6	9	9	12
Amperaj maxim								
Incl. Încălzirea electrică	A	14	21	29	29	41	41	46
Conexiuni								
Racord apă Ø	in	3/4	3/4	3/4	3/4	3/4	3/4	1
Racord drenaj Ø	mm	75	75	75	75	75	75	2x75
Consumul mediu de apă								
Apă per ciclu	liter	80	112	127	143	270	295	420
Dimensiuni de gabarit								
Înălțime (fără piciorușe)	mm	1230	1230	1300	1300	1450	1450	1450
Lățime	mm	800	800	920	920	1200	1200	1260
Adâncime	mm	750	890	860	970	960	1060	1300
Greutate net	kg	255	285	350	365	780	800	900
Dimensiuni ambalaj								
Înălțime	mm	1430	1430	1500	1500	1650	1650	1650
Lățime	mm	900	900	1020	1020	1300	1300	1360
Adâncime	mm	850	990	960	1070	1160	1160	1400
Greutate brut	kg	285	315	380	395	820	840	940

3. DIMENSIUNILE MAȘINII

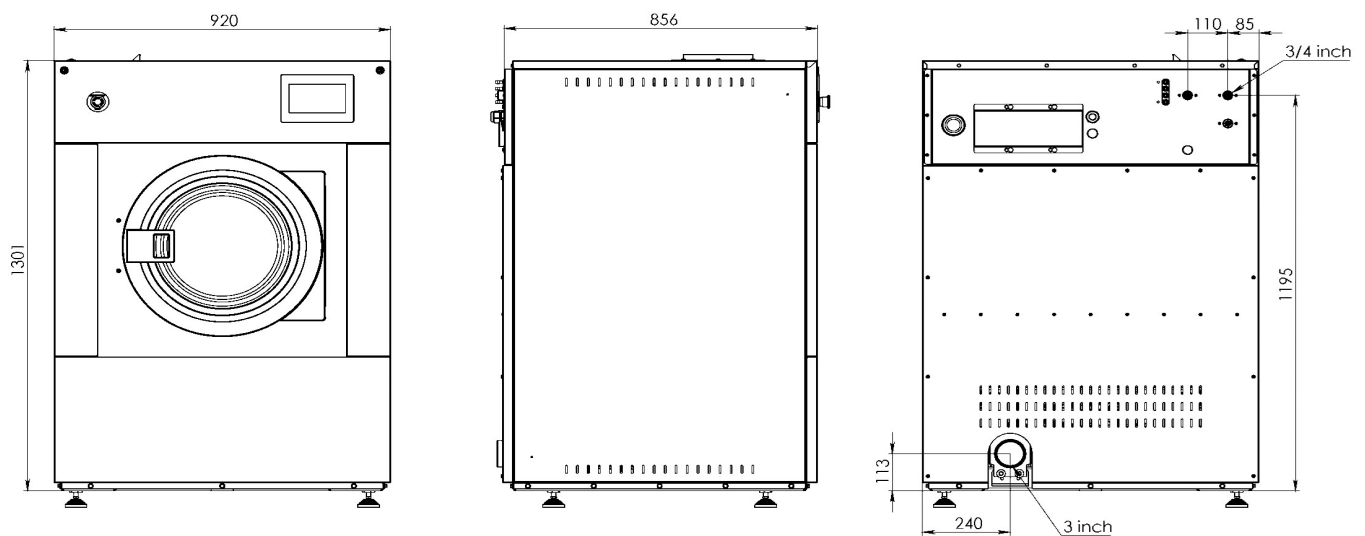
3.1 MOD. U10



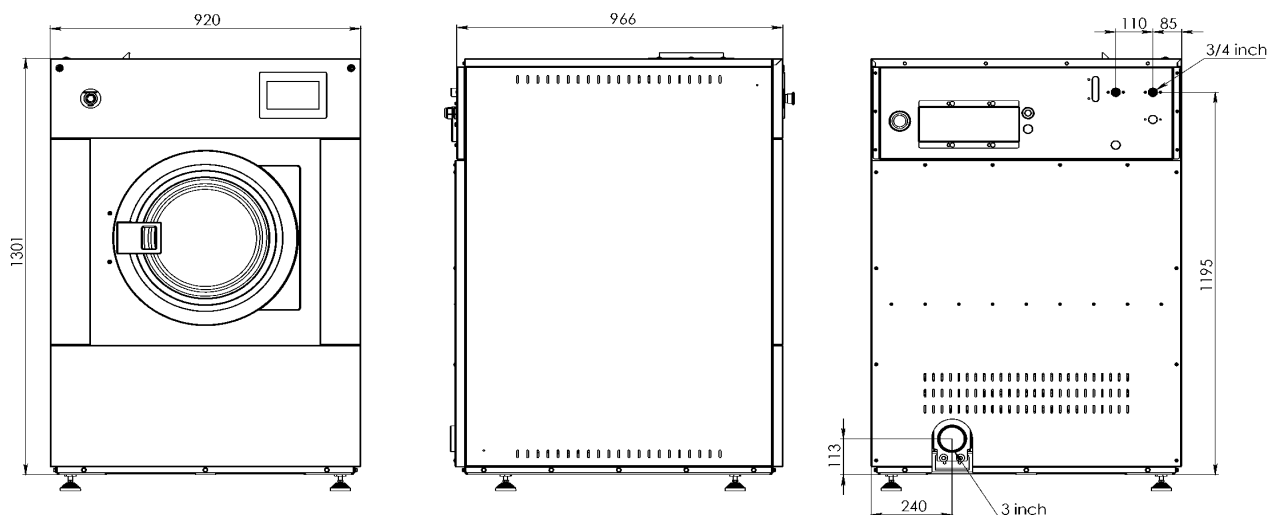
3.2 MOD. U14



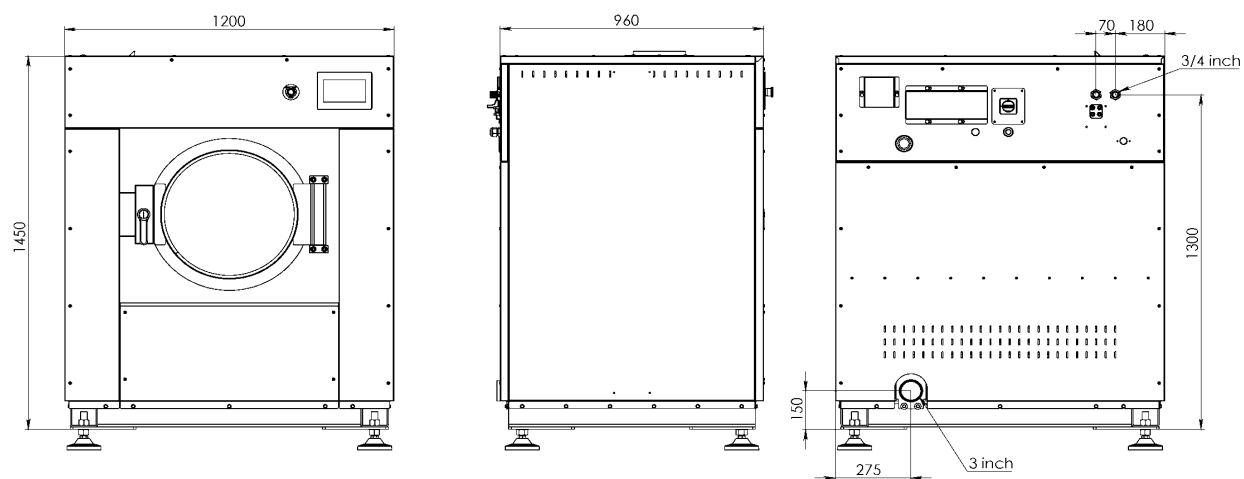
3.3 MOD. U18



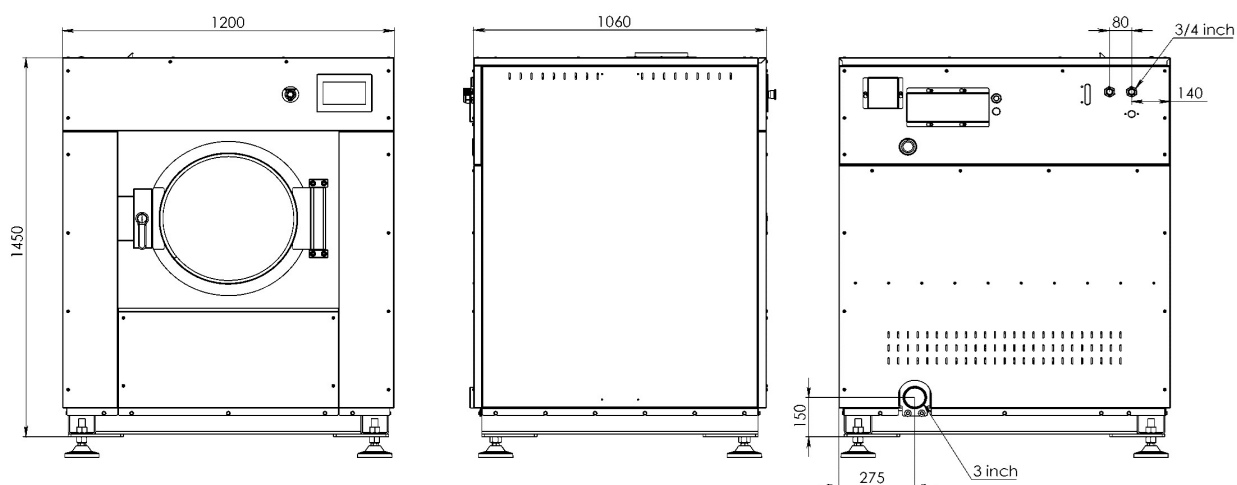
3.4 MOD. U22



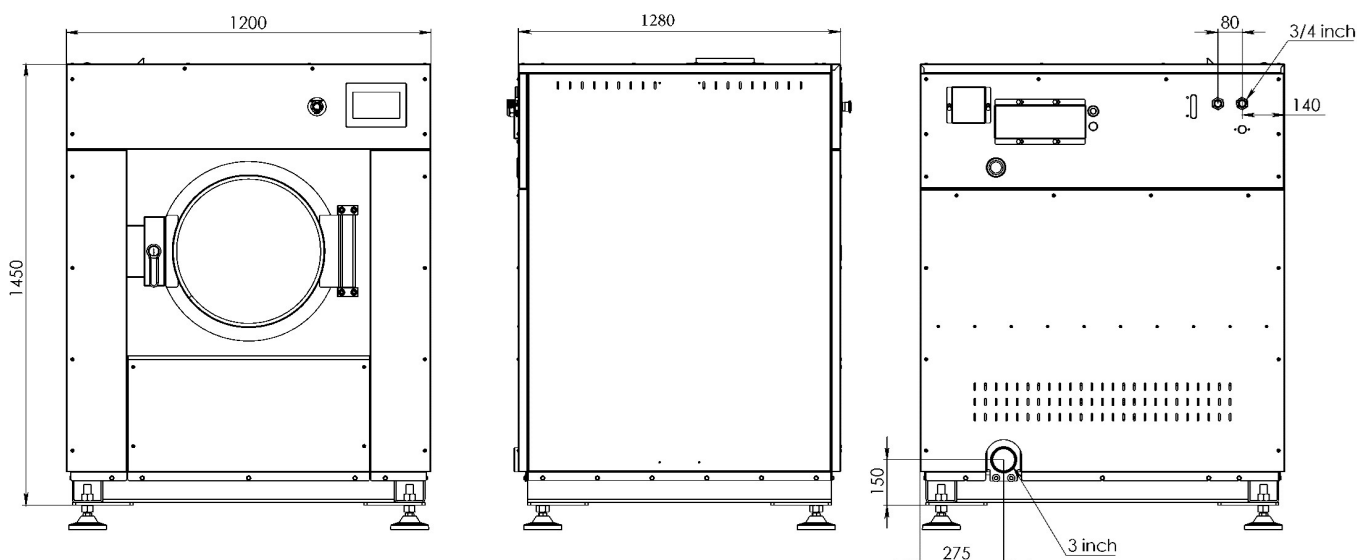
3.5 MOD. U28



3.6 MOD. U35



3.7 MOD. U52



4. INSTRUCȚIUNI DE INSTALARE

4.1 DEPOZITARE

La recepția mașinii, verificați cu atenție dacă acesta nu a suferit nicio deteriorare din cauza transportului; semnați șoferului orice deteriorare atât la părțile interioare, cât și la exteriorul corpului înainte de a semna bonul de livrare și urmați procedurile standard.



Pentru a evita deteriorarea persoanelor sau a lucrurilor, fiți foarte atenți în timpul manipulării mașinii. În plus, urmați instrucțiunile de pe etichete, lipite pe ambalajul de carton. Mașina se livrează acoperită cu carton și învelită în folie de polietilenă.



Paleta de transport (suportul din lemn) nu trebuie utilizat ca suport pentru instalarea mașinii. Mașina trebuie manipulată pe paletă și instalată așa cum este descris în paragraful 4.4.

4.2 MANIPULARE



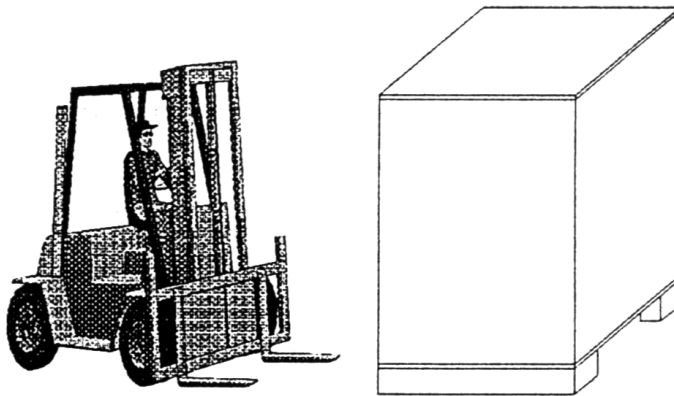
Manipulați mașina după îndepărtarea ambalajului. Mașina este fixată cu șuruburi pe un suport de lemn (paletă) pentru a permite manipularea cu un stivuitor, potrivit pentru ridicarea mașinii. Luați în considerare greutatea și dimensiunea mașinii, așa cum sunt specificate în DATELE TEHNICE și tipărite pe ambalaj.



Manipulați mașina cu mijloace adecvate acestui scop, luând întotdeauna măsurile de siguranță necesare pentru a evita traumarea persoanelor sau a deteriorarea lucrurilor.



Mașina trebuie manipulată doar fiind fixată cu șuruburi pe paleta sa. Manipularea cu motostivuitorul trebuie efectuată numai de personal calificat și competent.



4.3 DESPACHETARE



Aparatul trebuie să fie complet despachetat lângă locul de instalare.



Scoateți ambalajul asigurându-vă că nu este lăsat în mediul înconjurător și stocați-l în locuri speciale de colectare, respectând reglementările locale privind reciclarea și eliminarea deșeurilor.

AMBALAJUL POATE FI RECICLAT.

Nu permiteți copiilor să se joace cu părți ale ambalajului, ar putea fi periculos pentru siguranța lor.

4.4 INSTALARE

După mutarea mașinii la locul de instalare, scoateți-o de pe suportul de lemn (paletă) slăbind cele patru șuruburi plasate în colțuri.

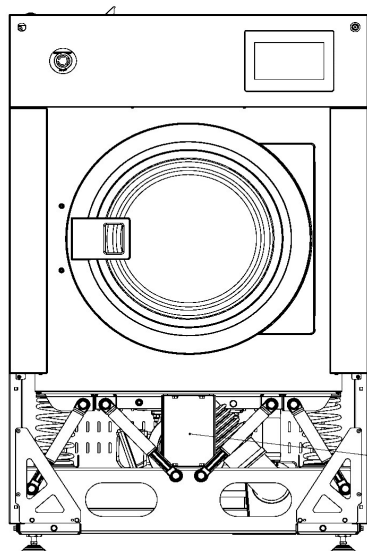
□ Mașina nu are nevoie de nici un fel de ancorare la subsol sau la podea. Suprafața de sprijin a mașinii trebuie să fie plană, dură, nivelată și adecvată pentru a suporta o sarcină statică de cel puțin $200 \div 400 \text{ kg/cm}^2$.

□ Poziționarea și toate bransamentele (apă, abur, drenaj, energie electrică, pământ) trebuie efectuate **de către personal calificat**, urmând recomandările prezente și obligatoriu cu respectarea normelor în vigoare privind măsurile de siguranță și sănătate în muncă. Nerespectarea unor astfel de norme va implica anularea garanției și răspunderii Producătorului în caz de defecte sau accidente.

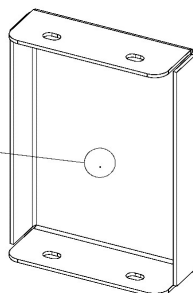


Înainte de a pune mașina în funcțiune, asigurați-vă că ați îndepărtat plăcuțele de siguranță pe timpul transportării: 1 buc. pentru U10 și U14; 2 buc. pentru U18 și U22; 4 bucăți pentru U28, U35 și U52 (vezi desenele de mai jos). Scoateți panourile frontal și spate pentru a accesa plăcile de siguranță, scoateți piulițele și înlăturați plăcile.

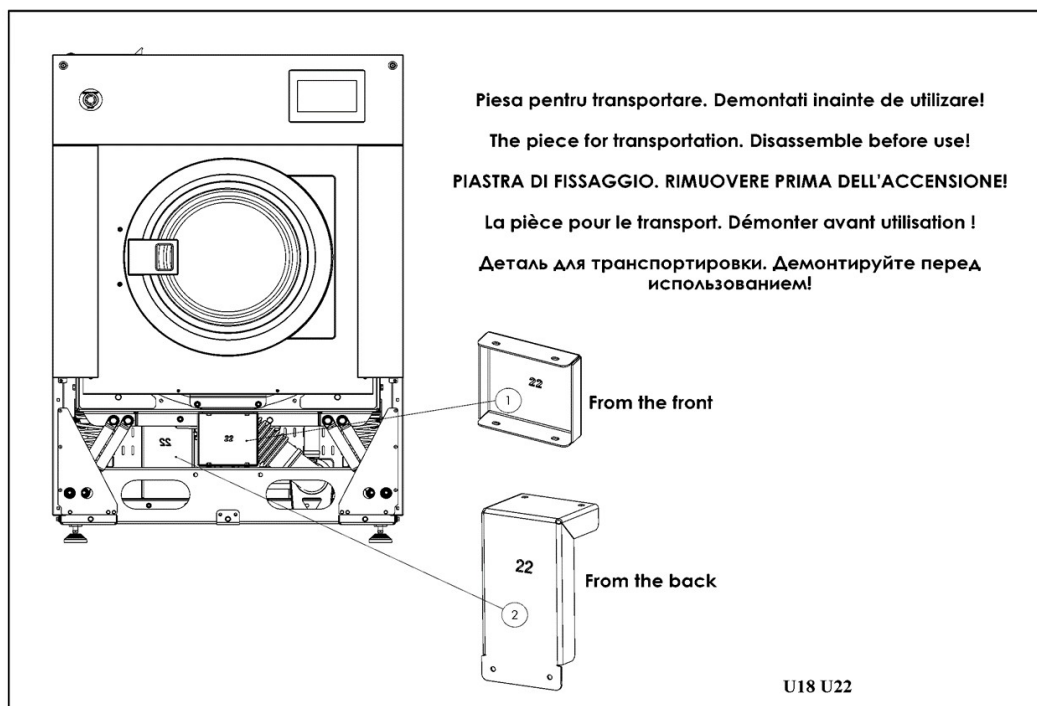
MOD. U10, U14



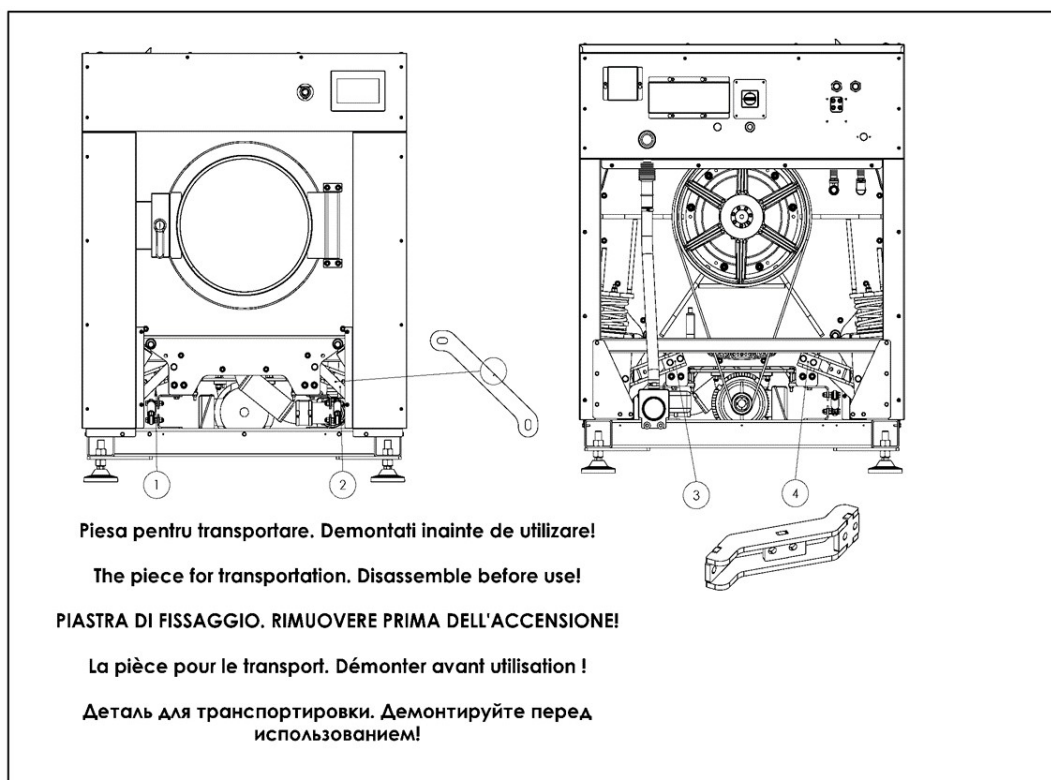
The piece for transportation. Disassemble before use!



MOD. U18, U22



MOD. U28, U35, U52



□ După instalarea mașinii, este necesar să se efectueze un test de siguranță punând mașina să efectueze o centrifugare la sarcină completă și verificând dacă nu există:

- ❖ vibrații
- ❖ zgomote



□ În cazul în care apare una dintre problemele enumerate mai sus, înseamnă că mașina nu a fost nivelată corespunzător la sol. Prin urmare, este necesar să se verifice:

- ❖ Asigurarea unei podele rigide și plane pentru instalare.
- ❖ Nivelarea corectă a mașinii cu ajutorul picioarelor.

CONECTARE ELECTRICA:

□ Pentru conectarea electrică este necesară instalarea unui întrerupător magneto-termic adecvat și a unui întrerupător diferențial dimensionat corespunzător pe linia din amonte de tabloul electric de comandă, pentru a evita ca o defecțiune a unei mașini să dăuneze altor utilaje existente. Conectați fiecare mașină la priza de pământ.

□ Mașina are un motor de transmisie controlat de un INVERTOR, un convertor electronic de frecvență care funcționează direct pe turația motorului. Invertorul

permite o creștere a rotațiilor în timpul centrifugării și o calitate superioară a procesului de spălare datorită creșterii progresive a vitezei.

- Pentru evitarea riscurilor de tip electric, efectuați conexiunile în conformitate cu reglementările în vigoare, asigurându-vă că ați setat legătura cu priza de pământ pentru protecție. Producătorul își declină orice responsabilitate dacă nu este respectată norma de prevenire a accidentelor de mai sus.
- Adresați-vă întotdeauna personalului tehnic calificat pentru orice deservire la mașină.
- Deconectați întotdeauna alimentarea înainte de a efectua orice deservire.
- Conexiunile electrice trebuie efectuate numai prin conectarea cablului multifilar plus cablul de împământare la placa de borne trecând prin suportul de cablu din spatele mașinii. La realizarea conexiunii, firul neutru (întotdeauna de culoare albastră) nu trebuie confundat cu unul dintre firele de fază.



Verificați dacă tensiunea de alimentare corespunde cu cea a datelor afișate pe eticheta cu numărul de serie.

Conexiunea mașinii trebuie efectuată întotdeauna pe baza etichetei cu numărul de serie (putere, tensiune de alimentare, frecvență).

Pentru orice tensiune de alimentare diferită de cea indicată pe etichetă, solicitați informații de la producător.



Mașina trebuie conectată la o priză de pământ eficientă.

Producătorul își declină orice responsabilitate în cazul în care o astfel de conexiune nu este efectuată în conformitate cu normele în vigoare.

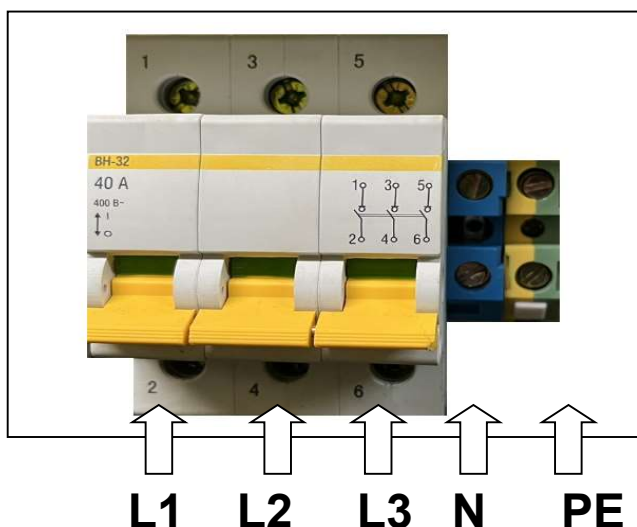
- Secțiunea cablului multifilar de alimentare trebuie să fie dimensionată corespunzător în funcție de puterea instalației și lungimea cablului (vezi TABELULE TEHNICE SPECIALE).
- Toate conexiunile electrice sunt prezentate în schema electrică atașată mașinii.
- Pentru a elimina riscul de electrocutare, asigurați-vă că aparatul este conectat corespunzător la „Pământ”. Producătorul își declină orice responsabilitate în cazul în care nu este respectată norma de prevenire a accidentelor de mai sus.

AVERTIZARE:

PUNEȚI EFECTUAREA CONEXIUNILOR ELECTRICE DE PERSONAL CALIFICAT.



- Instalați un întrerupător principal de rețea în apropierea mașinii.
- Conectați celălalt cap de fir la placa de borne, efectuați conexiunile cablurilor.
- Conectați firele după cum urmează:
 - L1, L2, L3 + N + PE - pentru rețea trifazată la 400 V.
- Conectați corespunzător mașina la pământ în punctul PE.



MAȘINA TREBUIE CONECTATĂ LA PRIZA DE PĂMÂNT PRIN TERMINALUL RESPECTIV. NECONECTAREA POATE PROVOCA DAUNE GRAVE PERSONALULUI ȘI BUNURILOR MATERIALE. PRODUCĂTORUL DECLINĂ TOATE RESPONSABILITĂȚILE PENTRU ORICE DAUNE CAUZATE DE NERESPECTAREA ACESTOR NORME.



□ În continuare, conectați panoul de comandă apăsând întrerupătorul principal, efectuând primul test al mașinii instalate și verificând funcționarea corectă a întregului ciclu de spălare.

CONECTARE HIDRAULICĂ:

□ Efectuați conexiunile la intrările de apă caldă și rece, dotând fiecare conductă de alimentare cu un filtru de apă, care poate fi inspectat, și o supapă de închidere aferentă care să permită întreruperea la necesitate a aportului de apă în mașină pentru ambele situații de urgență și operațiuni standard de deservire. Se recomandă verificarea filtrelor supapei de intrare la scurt timp de la conectare, mai ales dacă conducta este veche sau nu a fost folosită mult timp.

□ Pentru o funcționare normală a mașinii, presiunea apei în rețea trebuie să fie între 0,2 și 0,6 Mpa.

În cazul mai multor mașini în serie, presiunea va trebui mărită proporțional.

□ Puteți verifica presiunea minimă prin măsurarea cantității de apă care curge în 15 secunde de la robinetul complet deschis; cantitatea de apă va trebui să fie egală cu 12 litri.

□ Fiecare intrare de apă este indicată de o etichetă, care trebuie să fie întotdeauna vizibilă; în cazul în care aceasta s-a deteriorat, utilizatorul va trebui să o înlocuiască cu una identică.

□ În ceea ce privește dimensiunea conductei, consultați recomandările TABELELOR TEHNICE SPECIFICE în dependență de datele tehnice ale mașinii.



Toate supapele de intrare a apei ale mașinii trebuie să fie întotdeauna conectate.

În cazul în care rețeaua de alimentare nu are apă caldă disponibilă, folosiți apă rece pentru a alimenta și intrarea identificată ca „APĂ CALDĂ” (doar pentru mașinile cu sistem de încălzire încorporat).

Pentru a evita orice probleme posibile de funcționare a mașinii care pot duce la rezultate proaste ale spălării, cum ar fi depunerea sărurilor pe piesele în contact cu apa, spumă excesivă în timpul spălării, se recomandă efectuarea unui test al durității apei de alimentare.

Dacă duritatea apei de ieșire se dovedește a fi excesivă, se recomandă utilizarea aditivilor speciali pentru dedurizare sau instalarea unui dedurizator în înaintea intrării apei în mașină.

Iată tabelul care arată gradele de duritate a apei:

CLASIFICAREA DURITĂȚII APEI	UNITATEA DE DURITATE			
	mg-CaCO ₃ /L (ppm)	mmol/L	dGH/°dH	gpg
Puțin dură	0 – 60	0 – 0.60	0 – 3.37	0 – 3.50
Moderată	61 – 120	0.61 – 1.20	3.38 – 6.74	3.56 – 7.01
Dură	121 – 180	1.21 – 1.80	6.75 – 10.11	7.06 – 10.51
Foarte dură	≥ 181	≥ 1.81	≥ 10.12	≥ 10.57

Unitățile de măsură sunt următoarele:

- Părți per milion (ppm) sunt de obicei definite ca 1 mg/l CaCO₃ (definiția folosită mai jos). Este echivalent cu mg/l fără compus chimic specificat și cu gradul american.
- Grain pe galon (gpg) este definit ca 1 bob (64,8 mg) de carbonat de calciu per galon S.U.A. (3,79 litri) sau 17,118 ppm.
- un mmol/l este echivalent cu 100,09 mg/L CaCO₃ sau 40,08 mg/L Ca²⁺.
- Un grad de duritate generală (dGH sau „grad german (°dH, deutsche Härte)”) este definit ca 10 mg/l CaO sau 17,848 ppm.

□ Electrovalvele folosite pentru scurgere sunt de tip normal deschis, adică drenează apa în cazul întreruperii curentului electric.

□ În cazul mai multor utilaje, conducta de scurgere a apei trebuie să aibă un astfel de diametru care să permită o scurgere rapidă a tuturor mașinilor. Colectorul de evacuare trebuie să fie realizat astfel încât să fie imposibil ca scurgerea apei unei mașini să intre înapoi într-o mașină adiacentă.

□ Apa este drenată prin cădere naturală, drept consecință conductele de scurgere a apei nu trebuie să aibă depresiuni și contrapante: pentru o curgere corectă în descendență este necesar un gradient minim de 1%.

▫ Instalația de scurgere trebuie să îndeplinească cerințele normelor și/sau reglementărilor locale și internaționale actuale.

INSTALAREA MAȘINII CU ÎNCĂLZIRE PE ABUR



Pentru mașinile încălzite cu abur, este necesar să se realizeze o conexiune la rețeaua de alimentare cu abur. Conexiunea trebuie efectuată de personal calificat și trebuie să îndeplinească cerințele normelor și/sau reglementărilor locale și internaționale actuale.

▫ Asigurați-vă că aburul are caracteristicile prezentate în specificațiile tehnice ale mașinii și că toate componentele rețelei sunt certificate.

▫ Deconectați întotdeauna sursa de alimentare înainte de a efectua orice deservire.

▫ Mașina este livrată prestabilit pentru conectarea la abur de înaltă presiune 0,5÷4 bar.

▫ Instalați o supapă de intrare manuală (robinet) și un filtru de plasă pe conducta de alimentare cu abur (nu este furnizată împreună cu mașina) cu un diametru nu mai mic decât intrarea electrovalvei pentru abur a mașinii.

▫ Conductele flexibile care se conectează la electrovalva pentru abur trebuie selectate pentru o presiune de 10 bari și un diametru nu mai mic decât intrarea pentru abur a mașinii.

▫ Utilizați numai componente adecvate presiunilor și temperaturilor aburului.

▫ Aburul este injectat direct în tambur printr-o valvă electrică care reglează debitul. Cu cât presiunea și temperatura aburului sunt mai mari, cu atât timpul necesar pentru a ajunge la faza de încălzire este mai scurt.

▫ Eficiența unei mașini încălzite cu abur, ca și a oricărui dispozitiv încălzit cu abur, depinde de diverși factori:

- calitatea aburului utilizat (prezența apei și a aerului în abur determină o scădere sensibilă a eficienței);
- cantitatea de abur transportată de la cazan la locul de utilizare (respectiv, secțiunea conductei și condițiile acesteia);
- starea filtrului la intrarea aburului;
- funcționarea electrovalvei.

▫ Toate conexiunile dintre instalație și mașină vor trebui supuse unui test de etanșeitate.

4.5 PORNIRE

După efectuarea tuturor operațiunilor de instalare, aplicați tensiune la tabloul electric de comandă, deschideți complet robinetele de intrare a apei calde și rece sau supapa de abur (pentru mașinile încălzite cu abur), efectuând primul test la fața locului, verificarea funcționării corecte a întregului ciclu de spălare.

În ceea ce privește ciclul de spălare, consultați TAB. 1 pentru a vedea diferența între diferite cicluri care le puteți selecta. Totul este explicat mai bine în manualul controlerului PLC AGA atașat mașinii.

i IMPORTANT

STRÂNGEREA CURELELOR DE TRANSMISIE

Transmisia cu curea necesită o verificare frecventă a strângerii după **primele 48 de ore** de funcționare. Deși curelele au fost strânse în timpul testului final în fabrică, este necesar să se verifice și să se ia măsuri de corectare, pentru a evita deteriorarea rapidă a curelelor, mai ales în perioada de centrifugare.

5. INSTRUCȚIUNI DE EXPLOATARE

5.1 PRESCRIPȚII DE UTILIZARE

Deschide ușa prin cu ajutorul mânerului. Încărcați lenjeria în tambur, verificând ca greutatea lenjeriei uscate puse la spălat să corespundă capacității mașinii menționate în specificația tehnică aferentă.

Verificați să nu existe corpuri străine în lenjerie și buzunarele hainelor.

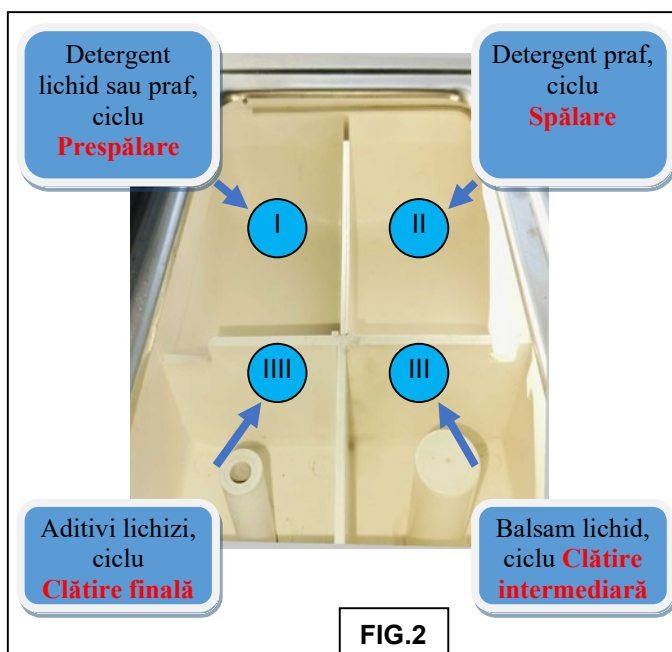
Clasificați lenjeria înainte de încărcare în funcție de tipul de țesătură, gradul de murdărie, rezistența la temperatură, stabilitatea vopselei și rezistența la centrifugare.

Închideți ușa.

Puneți detergenți, balsam sau careva aditivi în recipientele speciale (**FIG. 2**) ale săpunierii mașinii. Acestea vor fi preluate automat conform programei de spălare. În programele prestabilite din uzină, compartimentele se accesează după cum urmează: în timpul prespălării din compartimentul „I”, în timpul spălării din compartimentul „II”, la clătirea intermediară din compartimentul „III” și la clătirea finală din compartimentul „IIII”.

Odată ce toate conexiunile au fost efectuate, mașina trebuie să fie pusă în funcțiune urmând indicațiile echipamentului său de control. În ceea ce privește selectarea ciclului de spălare, în TAB. 1 sunt descrise caracteristicile ciclurilor prestabilite din fabrică. Totul este explicat mai amănunțit în manualul controlerului PLC AGA atașat.

La sfârșitul ciclului de lucru, descărcați lenjeria cu respectarea normelor de siguranță în vigoare, ținând cont că ușa se va putea DESCHIDE NUMAI 60 SEC. DUPA FINALIZAREA CICLULUI.



i

Notă: Este o bună practică să lăsați ușa mașinii deschisă la sfârșitul fiecărei ture zilnice, pentru a permite mașinii să se usuce și pentru a evita apariția mirosurilor neplăcute.

5.2 CLASIFICAREA PRODUSELOR TEXTILE

▫ Mașina trebuie să fie încărcată respectând caracteristicile menționate pe eticheta cu numărul de serie.

▫ Înainte de a seta programul ales este necesară sortarea lenjeriei pe baza tipului de țesătură și fibre, pentru a obține o spălare uniformă a întregii încărcături.

▫ **Verificați întotdeauna să nu existe corpuri străine în lenjerie.**

▫ Înainte de încărcare, asigurați-vă că etichetele de îngrijire a îmbrăcăminteii autorizează spălarea în mașină și urmați instrucțiunile tipărite pe etichetă.

Iată semnificația unor simboluri internaționale imprimate pe eticheta de îngrijire a îmbrăcăminteii:



Spălat manual la temperatura max. de 20 °C.



Ciclu normal de spălare la mașină la temperatura max. de 30 °C.

(hainele pot fi spălate la viteză maximă, folosind programul pentru bumbac. Acțiune mecanică normală, clătire și stoarcere normale.)



Ciclu delicat (ciclu scurt) de spălare la mașină la temperatura max. de 30 °C.

(hainele pot fi spălate la viteză medie folosindu-se programul pentru sintetice. Acțiune mecanică redusă, clătire la temperatură scăzută și stoarcere redusă.)



Ciclu super delicat de spălare la mașină la temperatura max. de 30 °C.

(hainele pot fi spălate doar folosind programul pentru lână, la viteză minimă.)



Curățarea chimică interzisă



Nu înălbiți



Hainele se pot înălbi cu înălbitor.



Hainele se pot înălbi dar nu cu produse pe bază de clor.



AVERTIZARE:

Mașina trebuie încărcată cu lenjerie cât mai omogenă posibil, care să nu depășească greutatea indicată în tabelul tehnic și pe eticheta cu numărul de serie.

Înainte de a încărca lenjeria uscată, asigurați-vă că tamburul este complet gol.

După încărcare, închideți ușa.

STABILITATEA CULORII:

Se recomandă să alegeți cea mai potrivită temperatură de spălare în funcție de stabilitatea culorii hainelor. Consultați instrucțiunile tipărite pe eticheta de îngrijire a îmbrăcăminte.

GRADUL DE MURDĂRIE:

- Dacă lenjeria este foarte murdară, se recomandă să încărcați în mașină o cantitate mai mică decât cea obișnuită sau să folosiți o cantitate mai mare de detergent.
- Se recomandă aplicarea unui detergent specific de pretratere pe petele persistente sau pe locurile foarte murdare înainte de spălare.
- Pentru a spăla hainele mai puțin murdare se recomandă folosirea ciclurilor la temperaturi scăzute, evitându-le pe cele cu fază de prespălare, profitând astfel de posibilitatea de economisire a energiei.

ÎNCĂRCARE LENJERII ÎN MAȘINĂ:

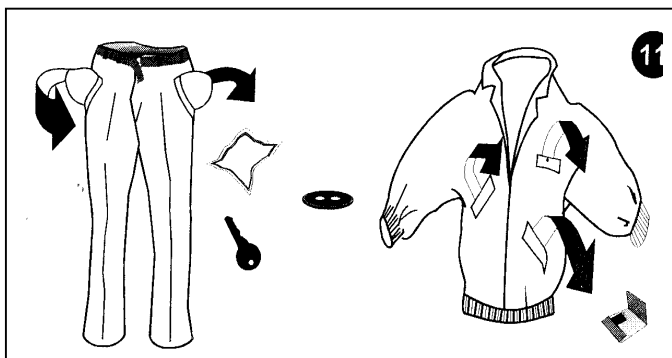
▫ Consultați TABELUL din SPECIFICAȚII TEHNICE cu privire la cantitatea maximă recomandată de lenjerie uscată care trebuie încărcată în mașină. O mașină supraîncărcată va avea ca rezultat o spălare inadecvată și o boțire excesivă a hainelor.

▫ Verificați și goliți buzunarele hainelor. Cheile, monedele, jetoanele, agrafele de păr și alte obiecte similare pot înfunda scurgerea apei mașinii.

▫ Închideți și fixați fermoarele, îndepărtați orice accesorii metalice care ar putea deteriora hainele și tamburul interior în timpul ciclului de spălare.

▫ Scuturați hainele înainte de a le încărca în tambur.

▫ Cel mai bun efect se obține prin încărcarea în tambur a articolelor de îmbrăcăminte mari și mici.



5.3 SPĂLAREA

Mașina este disponibilă cu microprocesor programabil AGA PLC, cu setări posibile pentru timp, temperaturi, niveluri de apă.

AGA PLC este un microprocesor flexibil, care permite modificarea și programarea cu ușurință atât a timpului, cât și a temperaturii de spălare și, de asemenea, poate omite unele faze de spălare (de exemplu, centrifugarea).

Primele 6 programe sunt setate și stocate în fabrică de Producător și pot fi modificate doar temporar, în timp ce programele rămase pot fi setate de către utilizator.

Ațiunile mecanice (inversare rotație și timp de pauză), nivelul apei, viteza de spălare și extracție pot fi setate la dorință (vezi Manualul controlerului PLC AGA).

5.4 DRENAREA

Când programa ajunge la momentul centrifugării, electrovalva care permite scurgerea apei în intervalul de timp programat se deconectează.

Supapa de scurgere este de tip normal deschis. Ori de câte ori dispare curentul electric din mașină sau mașina emite o alarmă din cauza unor anomalii, supapa se scurge automat și se deschide înainte de a putea deschide ușa mașinii. Evacuarea apei se produce în mod natural și nu forțat, prin acțiunea gravitației.

Vă recomandăm să instalați țeava de colectare a apei de scurgere cât mai linear posibil și cu o pantă pentru scurgere de aproximativ 1%.

5.5 INTRAREA PENTRU APĂ

Când programa ajunge în poziția corespunzătoare, electrovalvele permit intrarea apei calde și reci până la nivelurile prestabilite controlate de presostat și apoi se închid.

În fazele de scurgere și centrifugare intrarea apei calde și reci este interzisă automat.

5.6 REGLAREA NIVELULUI

Toate utilajele noastre sunt echipate cu presostate presetate pentru a putea verifica următoarele funcții:

LA MAȘINI CU ÎNCĂLZIRE INCORPORĂ:

- Nivel minim al apei pentru siguranță la încălzire și la spălare;
- Nivel maxim al apei la spălare și clătire;
- Nivel de siguranță la centrifugare și deschiderea ușii.

ÎN MAȘINI ALIMENTATE CU APA PREÎNCĂLZITĂ:

- Nivel maxim pentru spălare;
- Nivel de siguranță la centrifugare și deschiderea ușii.

5.7 INTRAREA PENTRU DETERGENT

La momentul stabilit, electrovalvele sunt acționate, permițând apei să intre în compartimentul săpunierii, de unde detergentul turnat înainte de începerea ciclului de spălare este preluat automat.

Intrarea detergentului este setată în funcție de timp (în secunde). În plus, la cererea clientului, este posibilă instalarea de pompe peristaltice pentru dozarea automată a detergenților.

Aparatul are următoarele 4 compartimente pentru detergent:

- Compartimentul „I”, ciclul Prespălare (detergent praf sau lichid);
- Compartimentul „II”, ciclul Spălare (detergent praf);
- Compartimentul „III”, ciclul Clătire intermediară (balsam);
- Compartimentul „III”, ciclul Clătire finală (aditivi, înălbitor, etc.).

DETERGENT ȘI DOZARE:

- Se recomandă utilizarea numai a detergenților de spălat pentru mașină.
- Pentru articolele de îmbrăcăminte delicate și din lână se recomandă utilizarea detergenților specifici.
- Urmați instrucțiunile producătorului de detergent în ceea ce privește utilizarea atât a detergenților praf, cât și a detergenților lichizi. Doza de detergent în funcție de gradul de duritate a apei este menționată pe ambalaj.
- Dacă apa este dură, se recomandă utilizarea aditivilor pentru dedurizarea acesteia sau instalarea unui dedurizator înaintea intrării de apă în mașină.
- Detergentul trebuie turnat în compartimentul respectiv, care trebuie să fie uscat și curat pentru ca apa să-l clătească bine.
- La folosirea detergentului lichid (ex. balsam de rufe), se recomandă să se verifice ca acesta să nu fie excesiv de dens, ca să nu pericliteze funcționarea corectă a presostatelor care controlează nivelul apei din tambur.

REȚINEȚI:

i

O cantitate prea mică de detergent poate:

- să dea lenjeriei o nuanță surie;
- să facă cheaguri de grăsime;
- să provoace depuneri de calcar pe mașină și lenjerie.

O cantitate prea mare de detergent poate cauza:

- Formarea excesivă de spumă;
- Îngreunarea eliminării complete a acestuia și, în consecință, un efect de spălare redus;
- O clătire insuficientă.

Vă recomandăm să micșorați sau să creșteți treptat cantitatea de detergent și să controlați funcționarea mașinii.

5.8 ÎNCĂLZIREA

Mașinile cu încălzire autonomă (electrică sau cu abur) sunt echipate în primul caz cu elemente de încălzire electrică și în al doilea caz cu electrovalvă pentru abur (max. 4 atm) și cu un injector special conceput pentru a atenua intrarea directă a aburului.

5.9 CENTRIFUGAREA

Mașina trebuie să înceapă PASUL de extracție cu apă în tambur.

Pentru a lansa extracția mașinile efectuează o serie de operații.

1. Un impuls minim de 10 sec. se transmite la motor (100 rotații/min) având apă în tambur. Aceasta permite pornirea preventivă a tamburului și distribuirea omogenă a lenjeriei; în această fază, mașina începe să scurgă apa și este perioada de pregătire programată în PASUL DE CENTRIFUGARE.

2. În continuare, mașina va funcționa conform programului selectat descris în manualul controlerului PLC AGA.

3. După atingerea vitezei maxime de rotație indicate în specificațiile tehnice, viteza va scădea încet până se oprește complet. După ce tamburul a încetat complet să se rotească, puteți deschide ușa.

5.10 DISPOZITIVE DE SIGURANȚĂ

Mașina este proiectată și fabricată în conformitate cu:

- Directiva 2006/42/CE privind echipamentele tehnice;
- Directiva 2014/35/UE echipamente electrice destinate utilizării în cadrul unor anumite limite de tensiune.

Mai amănunțit, mașina dispune de:

- Valvă de drenaj (scurgere) normal deschisă;
- Dispozitiv electronic de interblocare a ușii cu acționare întârziată chiar și în caz de lipsă de energie electrică;
- Nivel scăzut de zgomot;
- Componente electrice, electronice sau mecanice (transmisia) închise sub panouri sau carcase speciale, care protejează de contactele accidentale cu operatorii mașinii sau cu persoanele antrenate în lucrări de deservire.

6. ÎNTREȚINERE

6.1 OPERAȚIUNI DE ÎNTREȚINERE

i Descrierile serviciilor enumerate mai jos și periodicitatea lor trebuie să fie percepute ca fiind informative. Frecvența operațiilor de întreținere și curățare va trebui să fie adaptate la mediul de operare. Un mediu de lucru mai prăfos și o lenjerie mai murdară vor necesita o frecvență crescută de întreținere.

Asigurați-vă că toate rețelele de alimentare sunt deconectate înainte de a efectua orice lucrări de deservire.

VERIFICAREA COLIERELOR DE STRÂNGERE ALE FURTUNURILOR

Este important de reținut că la 3 luni de la instalare, este necesar să verificați și să strângeți toate colierele de strângere de pe furtunurile de cauciuc sau plastic, atât de alimentare, cât și de scurgere.

6.2 ÎNTREȚINERE PLANIFICATĂ

ZILNIC:

Este o bună practică de întreținere de a curăța mașina la sfârșitul fiecărei zile de lucru folosind detergenți neutri și în special:

- Curățați corpul mașinii pentru a elimina orice urmă de detergent;
- Curățați garnitura ușii;
- Curățați compartimentul pentru detergent eliminând orice reziduuri;
- Curățați panoul frontal cu o cârpă moale, inclusiv panoul de control, folosind un detergent neutru;
- Curățați orificiile și conductele de aerisire;
- Curățați marginile interioare și exterioare ale tamburului de orice reziduuri de murdărie;
- Închideți toate supapele de alimentare;
- Deconectați energia electrică;
- Lăsați ușa mașinii deschisă pentru a aerisi interiorul.

SĂPTĂMÂNAL:

- Verificați garniturile ușii la lipsa scurgerilor;
- Verificați dacă microîntrerupătorul ușii funcționează;
- Verificați dacă toate intrările și scurgerile de apă sunt etanșe;
- Verificați ca supapa de drenare să nu prezinte scurgeri în timpul spălării.

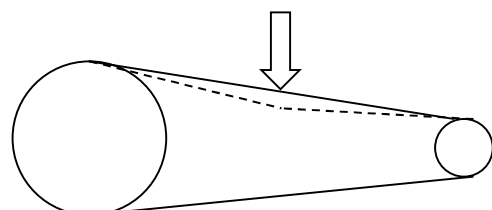
LUNAR:



Deconectați întotdeauna alimentarea electrică înainte de a efectua orice deservire.

- **Verificați strângerea curelei de transmisie.** Pentru a efectua această operațiune, scoateți panoul din spate.

Orientativ, o strângere a curelei este corectă atunci când prin aplicarea unei presiuni medii (în jur de 10 kg) într-un punct echidistant între 2 scripete, se obține o deviere a curelei de aproximativ 1 cm.



- Verificați și eliminați scurgerile de apă din conducte, dacă există, prin strângerea și etanșarea racordurilor.

- Verificați să nu fie deteriorate țevile sau racordurile gofrate.
- Îndepărtați orice depunere sau corpuri străine din valva de scurgere și fittingurile țevii de evacuare. O astfel de operațiune trebuie efectuată prin:

1. Deconectarea alimentării electrice.
2. Slăbirea colierelor, care strâng țevile de cauciuc ce leagă supapa la tambur și la canalizare.
3. Scoaterea conductelor de cauciuc.
4. Verificarea ca în interiorul valvei de scurgere să nu existe obiecte străine (metalice, plastice, etc.) sau depuneri de fibre care împiedică funcționarea valvei.

Dacă microprocesorul afișează „ERROR DRAIN ANOMALY”, înseamnă că în interiorul valvei de scurgere există un corp străin care împiedică deschiderea și închiderea corectă a acestuia. Este necesar să îndepărtați conducta de scurgere și să înlăturați corpurile străine din interiorul valvei.

5. Reasamblați toate.



ATENȚIE: Este strict interzisă punerea în funcțiune a mașinii fără a fi reasamblate corect toate panourile de protecție. În acest caz ar fi periclitată toate sistemele de siguranță prestabilite de către Producător.

TRIMESTRIAL:



Deconectați întotdeauna alimentarea electrică înainte de a efectua orice deservire.

- Scoateți panoul superior al mașinii verificând cutiile electrice și toate contactele cablajului. Verificați starea echipamentului electric și strângerea șuruburilor, curățându-le, totodată, de eventualele reziduuri de apă și detergent;

- Verificați și eliminați scurgerile de apă, dacă există, din conducte prin strângerea colierelor sau înlocuirea elementelor;

- Verificați dacă curelele de transmisie sunt perfect integre și strânse.

- Curățați filtrele intrărilor pentru apă rece și caldă:

- Deșurubați conductele de alimentare/intrare de apă conectate la mașină.

- Scoateți filtrul din interiorul conductei și curățați-l folosind produse anticalcaroase.

- După curățare, reasamblați filtrul în conducta de intrare a apei și reconectați-l la mașină.

- Curățați conductele de admisie a aburului (dacă mașina este încălzită cu abur)

- Îndepărtați grătarul capacului ventilatorului motorului de orice depunere de pulbere.

- Curățați prizele de aer ale motorului de orice depozit de pulbere.

CURĂȚAREA MEMBRANEI VALVEI DE ADMISIE A APEI:**Pentru valve de alamă:**

- Închideți robinetul de alimentare cu apă;
- Deșurubați cele 4 șuruburi cu cap tubular plasate deasupra valvei;
- Ridicați capacul deasupra și îndepărtați membrana de cauciuc;
- Curățați reziduurile din interiorul valvei și puneți înapoi membrana de cauciuc;
- Închideți capacul strângând din nou cele 4 șuruburi cu cap.

Pentru valve din plastic:

- Închideți robinetul de alimentare cu apă;
- Scoateți bobina plasată deasupra valvei între bobine și piesa de plastic cu ajutorul unei șurubelnițe;
- Ridicați bobina și, odată îndepărtată, deșurubați membrana cu ajutorul unui clește;
- Îndepărtați corpurile străine din interiorul membranei;
- Reasamblați întreaga valvă.

ANUAL:

Contactați cel mai apropiat centru de deservire pentru:

- Curățirea mașina în interior;
- Verificarea stării bune a contactelor electrice ale cablajului;
- Verificarea etanșeității și integrității pieselor din cauciuc;
- Gresarea pieselor mecanice care necesită acest lucru;
- Curățirea orificiilor de aerisire ale motorului.

6.3 DEPANARE

Problema	Cauze posibile	Acțiuni corective
Mașina nu pornește	<p>Mașina nu este conectată la priză sau priza nu este funcțională;</p> <p>Este apăsat butonul opririi de urgență;</p> <p>Au ars siguranțele mașinii.</p>	<p>Asigurați-vă că:</p> <ul style="list-style-type: none"> - mașina e conectată la priză; - priza este funcțională; <p>Verificați dacă butonul de oprire de urgență situat pe panoul frontal este offline;</p> <p>Verificați siguranțele de pe placa de borne din interiorul mașinii.</p>
Mașina este conectată, energie electrică este, dar motorul nu pornește	<p>Ușa mașinii nu este închisă corect;</p> <p>Nu ați selectat programa de spălare;</p> <p>Sunt probleme cu motorul mașinii.</p>	<p>Verificați dacă ușa mașinii este închisă corect și microîntrerupătorul de siguranță funcționează;</p> <p>Verificați dacă ați selectat corect programa de spălare și ați apăsat butonul START;</p> <p>Verificați dacă motorul nu este scurtcircuitat sau nu au fost acționate relele termice de protecție ale motorului.</p>
Motorul mașinii pornește, dar tamburul nu se rotește	Defectarea sistemului de transmisie	Verificați dacă curelele de transmisie sunt integre și sunt suficient de strânse.
Mașina se pornește; tamburul gol se rotește dar odată ce este încărcat cu lenjerie se oprește.	Defectarea sistemului de transmisie	<p>Verificați dacă curelele de transmisie sunt suficient de strânse;</p> <p>Verificați dacă motorul este alimentat cu toate 3 fazele.</p>
Tamburul nu se oprește când ușa de încărcare este închisă dar ciclul de spălare s-a terminat.	Defecțiuni ale dispozitivelor de siguranță.	Invertorul sau PLC au ieșit din funcție și trebuie înlocuite.
Tamburul nu se oprește când ușa de încărcare este deschisă.	Defecțiuni ale dispozitivelor de siguranță.	Verificați microîntrerupătorul de siguranță la ușa de încărcare.

Problema	Cauze posibile	Acțiuni corective
Pe panoul de comandă se afișează ” ALLARM DRAIN ANOMALY”.	În interiorul valvei de scurgere există un corp străin care împiedică deschiderea și închiderea corectă a valvei.	Dezasamblați conducta dinafară după valvă, curățați valva, reasamblați.
Mașina nu execută centrifugarea.	Curelele sunt slăbite. Valva de scurgere nu funcționează. Este murdar filtrul de la valva de intrare a apei.	Strângeți curelele. Verificați, la necesitate curățiți valva de scurgere. (vedeți instrucțiunile din deservirea lunară). Scoateți și curățați filtrul. (vedeți instrucțiunile din deservirea trimestrială).
Hainele sunt încălcite sau boțite după spălare.	Alegerea incorectă a ciclului de spălare.	Verificați viteza de centrifugare și temperatura de spălare selectate. Verificați eticheta hainelor și convingeți-vă că este permisă spălarea acestora cu mașina.
Hainele sunt ude după finalizarea ciclului de spălare.	Setarea incorectă a parametrilor ciclului. Valva de scurgere nu funcționează corect.	Asigurați-vă că ciclul se termină cu o fază de centrifugare. Curățați valva de scurgere.
La finalizarea ciclului hainele sunt prost spălate (murdărie, pete de grăsime, etc.).	Setarea greșită a parametrilor ciclului de spălare. Duritatea excesivă a apei.	Măriți cantitatea de detergent utilizat și/sau micșorați cantitatea de țesături încărcate pentru un ciclu. Verificați duritatea apei; la necesitate, folosiți un dedurizator înainte de intrarea apei în mașină.
Se creează prea multă spumă în timpul ciclului de spălare.	Alegerea greșită a tipului de detergent. Cantitatea de detergent utilizată este prea mare.	Verificați dacă detergentul utilizat este acceptat pentru spălarea la mașina de spălat. Micșorați cantitatea de detergent utilizat la un ciclu.

Problema	Cauze posibile	Acțiuni corective
Mașina vibrează excesiv în timpul funcționării.	Mașina nu a fost instalată corect. Este încărcată o singură țesătură de dimensiuni mari.	Verificați ca mașina să fie bine sprijinită pe toate picioarele și să fie orizontală. Încărcați concomitent haine mari și mici.

ATENȚIE:



Înainte de a apela la service, verificați dacă problema cu care vă confrunțați nu este cauzată de unul dintre motivele de mai sus.

În acest fel ne veți ușura sarcina și veți evita costurile pentru deservirea tehnică.

6.4 PIESE DE SCHIMB

Pentru achiziționarea pieselor de schimb consultați lista de PIESE DE SCHIMB, care împreună cu prezentul manual face parte din echipamentul tehnic al mașinii și include informația cu codul de identificare al fiecărei componente.



ATENȚIE:

Pentru o utilizare corectă a mașinii și pentru a putea folosi garanția Producătorului, trebuie respectate cu strictețe instrucțiunile prezentului manual, în special:

- Utilizați întotdeauna mașina în limitele de utilizare indicate în prezentul manual.
- Efectuați întotdeauna o întreținere constantă, atentă.
- Antrenați personal calificat pentru utilizarea mașinii.
- Folosiți numai piese de schimb originale AGA.

7. INSTRUCȚIUNI DE ELIMINARE

7.1 ELIMINARE



Urmați prescripțiile legislației în vigoare în materie de reciclare și eliminarea deșeurilor.

Pentru o eliminare corectă apălați la o întreprindere locală autorizată în domeniu.



ATENȚIE:

O mașină scoasă din uz trebuie să fie adusă într-o stare de siguranță înainte de aruncare, făcând-o inutilizabilă (deconectarea și demontarea conexiunilor electrice, blocarea închiderii ușii, astfel încât nimeni să nu se poată închide în interiorul mașinii riscându-și viața).

INFORMAȚII PENTRU UTILIZATORI

În conformitate cu Directiva 2012/19/CE privind deșeurile de echipamente electrice și electronice:

- Simbolul unei pubele cu roți barată cu o cruce, ca în imaginea de mai jos aplicat pe echipament sau pe ambalajul acestuia înseamnă că, la sfârșitul duratei de viață, produsul trebuie colectat separat de alte deșeuri.



- Colectarea specializată a prezentei mașinii la sfârșitul duratei de viață este organizată și gestionată de producător. Utilizatorul care dorește să scape de mașina prezentă va trebui să contacteze producătorul și să urmeze sistemul pe care l-a adoptat pentru a permite colectarea separată a echipamentului la sfârșitul duratei de viață.

- Colectarea separată și adecvată pentru reciclarea, tratarea și eliminarea ecologică a mașinii contribuie la evitarea oricăror posibile efecte negative asupra mediului și sănătății și favorizează reutilizarea și/sau reciclarea materialelor din care este fabricată mașina. Eliminarea ilegală a produsului de către deținător presupune aplicarea sancțiunilor administrative prevăzute de normele în vigoare.

TAB.1_TABELUL CICLURILOR DE SPĂLARE PRESTABILITE

Programe	Operații	Timp, min	Temperatură, °C	Nivel apă, cm	Viteză tambur, rpm	Compartiment detergent
P1 <HOT>	Prespălare	-	-	-	-	-
	Spălare	6	70	15	40	1+2
	Centrifugare 1	1	-	-	250	-
	Clătire 1	2	-	20	40	-
	Centrifugare 2	1	-	-	250	-
	Clătire 2	3	-	20	40	3
	Centrifugare 3	5	-	-	800	-
P2 <Warm>	Prespălare	-	-	-	-	-
	Spălare	10	50	15	40	1+2
	Centrifugare 1	1	-	-	250	-
	Clătire 1	2	-	20	40	-
	Centrifugare 2	1	-	-	250	-
	Clătire 2	3	-	20	40	3
	Centrifugare 3	3	-	-	800	-
P3 <Cold>	Prespălare	3	40	15	40	1
	Spălare	5	40	15	40	2
	Centrifugare 1	1	-	-	250	-
	Clătire 1	2	-	20	40	-
	Centrifugare 2	1	-	-	250	-
	Clătire 2	3	-	20	40	3
	Centrifugare 3	1	-	-	250	-
	Clătire 3	3	-	20	40	4
Centrifugare 4	6	-	-	800	-	
P4 <Delicate>	Prespălare	3	50	15	40	1
	Spălare	5	60	15	40	2
	Centrifugare 1	1	-	-	250	-
	Clătire 1	2	-	20	40	-
	Centrifugare 2	1	-	-	250	-
	Clătire 2	3	-	20	40	3
	Centrifugare 3	1	-	-	250	-
	Clătire 3	3	-	20	40	4
Centrifugare 4	5	-	-	600	-	
P5 <Heavy>	Prespălare	5	60	15	40	1
	Spălare	8	90	15	40	2
	Centrifugare 1	1	-	-	250	-
	Clătire 1	2	-	20	40	-
	Centrifugare 2	1	-	-	250	-
	Clătire 2	3	-	20	40	3
	Centrifugare 3	1	-	-	250	-
	Clătire 3	3	-	20	40	4
Centrifugare 4	6	-	-	900	-	

Programe	Operații	Timp, min	Temperatură, °C	Nivel apă, cm	Viteză tambur, rpm	Compartiment detergent
P6 <Quick>	Prespălare	-	-	-	-	-
	Spălare	5	60	15	40	1+2
	Centrifugare 1	1	-	-	250	-
	Clătire 1	3	-	20	40	3
	Centrifugare 2	3	-	-	800	-