

## ANUNȚ DE PARTICIPARE

privind achiziționarea lucrărilor la obiectul  
**„Reconstrucția perimetrului de pază la Penitenciarul nr.7 Rusca, etapa II (îngrădirile interioare )”** prin  
procedura de achiziție Licitatie deschisă, repetat.

1. Denumirea autorității contractante: Penitenciarul nr.7 Rusca
2. IDNO: 100760100089
3. Adresa: s.Rusca, mun. Hîncești
4. Numărul de telefon/fax: 0269 67 209, 0269 67 201
5. Adresa de e-mail și de internet a autorității contractante: [p7secretariat@anp.gov.md](mailto:p7secretariat@anp.gov.md),
6. Adresa de e-mail sau de internet de la care se va putea obține accesul la documentația de atribuire: *documentația de atribuire este anexată în cadrul procedurii în SIA RSAP, [p7logistica@anp.gov.md](mailto:p7logistica@anp.gov.md), [p7achizitii@anp.gov.md](mailto:p7achizitii@anp.gov.md)*
7. Tipul autorității contractante și obiectul principal de activitate (dacă este cazul, mențiunea că autoritatea contractantă este o autoritate centrală de achiziție sau că achiziția implică o altă formă de achiziție comună): Instituție de stat cu statut special
8. Procedura a fost inclusă în planul de achiziții publice a autorității contractante : da

Link-ul către planul de achiziții publice publicat

:<https://drive.google.com/drive/folders/1fDYWclwUeiaV1KJqUW0w4A8-0i4UyxB6>

9. Cumpărătorul invită operatorii economiei interesați, care îi pot satisface necesitățile, să participe la procedura de achiziție privind livrarea/prestarea/executarea următoarelor bunuri /servicii/lucrări:

Nr d/o	Cod CPV	Denumirea bunurilor/serviciilor/luc rărilor solicitate	Unitatea de măsură	Cantitate a	Specificarea tehnică deplină solicitată, Standarde de referință	Valoarea estimată (se va indica pentru fiecare lot în parte) fără TVA
<b>Lotul 1</b>						
1.	45453000-7	Lucrări la obiectul „Reconstrucția perimetrului de pază la Penitenciarul nr.7 Rusca , etapa II (îngrădirile interioare).	Obiect	1	în conformitate cu caietul de sarcini	18 687 110 lei
<b>Valoarea estimativă totală</b>						18 687 110 lei

9. În cazul în care contractul este împărțit pe loturi un operator economic poate depune oferta: Pentru toate loturile;

10. Admiterea sau interzicerea ofertelor alternative: nu se admite
11. Termenii și condițiile de livrare/prestare/executare solicitate: 8 luni
12. Termenul de valabilitate a contractului: 31.12.2025
13. Contract de achiziție rezervat atelierelor protejate sau că acesta poate fi executat numai în cadrul unor programe de angajare protejată (după caz): nu
14. Prestarea serviciului este rezervată unei anumite profesii în temeiul unor acte cu putere de lege sau al unor acte administrative (după caz): nu
15. Scurta descriere a criteriilor privind eligibilitatea operatorilor economici care pot determina eliminarea acestora și a criteriilor de selecție; nivelul minim (nivelurile minime) al (ale) cerințelor eventual impuse; se menționează informațiile solicitate (DUAE, documentație):

În temeiul art.19 alin. 3 lit. d) din Legea nr. 131/ 2015, privind achizițiile publice, ANP va exclude din procedura de atribuire a contractului de achiziții publice orice ofertant în cazul prezentării informațiilor false sau neprezentării informațiilor solicitate de P nr.7- Rusca, în scopul demonstrării îndeplinirii criteriilor de calificare și selecție.

Descrierea criteriului cerinței	Mod de demonstrare a îndeplinirii criteriului cerinței:	Nivelul minim/Obligativitatea
	Semnat cu semnătură electronică	Obligativiu
Escu pentru ofertă – 1%	Completată în conformitate cu <b>Anexa nr. 9</b> la Documentația standard - în original, emisă de o bancă comercială; Termenul de valabilitate să fie egal cu perioada de valabilitate al ofertei - 60 zile din ziua deschiderii ofertelor. Nu se acceptă transfer pe contul Penitenciarul nr.7 - Rusca, semnat cu semnătură electronică;	Obligativiu
Documentația de deviz	Formularele 3, 5, 7, 8, 9 cu specificația parametrilor tehnici solicitate în caietul de sarcini, semnate cu semnătură electronică (Formularul nr.9 va cuprinde compartimentele de cheltuieli ale capitolelor 1-9), semnate cu semnătură electronică	Obligativiu
DUAE	Confirmată prin semnătură electronică;	Obligativiu
<i>Acte solicitate prin DUAE, conform art. 20 alin.8, Legea nr. 131 din 03.07.2015, privind achizițiile publice, ofertantul clasat pe primul loc va prezenta (prin mijloace electronice cu aplicarea semnăturii electronice) în termen de 3 zile, la solicitarea autorității contractante, documentele justificative care va demonstra îndeplinirea tuturor criteriilor de calificare și selecție.</i>		
5	Centre de participare	Obligativiu
6	Declarație privind valabilitatea ofertei	Obligativiu
7	Grafic de executare a lucrărilor	Obligativiu
8	Declarație privind experiența similară	Obligativiu
9	Declarație privind lista principalelor lucrări executate în ultimul an de activitate	Obligativiu
10	Declarație privind dotările specifice, utilajul și echipamentul necesar pentru îndeplinirea corespunzătoare a contractului	Obligativiu
11	Declarație privind personalul de specialitate și/sau a experților propuși pentru implementarea contractului	Obligativiu
12	Lista subcontractanților și partea/părțile din contract care sunt îndeplinite de către aceștia	Obligativiu
13	Informație privind asocierea	Obligativiu
14	Angajament terț susținător financiar	Obligativiu
15	ANGAJAMENT privind susținerea tehnică și profesională a ofertantului/ grupului de Operatori economici	Obligativiu
16	Declarație terț susținător tehnic	Obligativiu
17	Declarație terț susținător profesional	Obligativiu
18	Avizul Agenției pentru supraveghere tehnică	Obligativiu
19	Raportul financiar pentru anul 2021	Obligativiu
20	Certificat/Decizie de înregistrare a întreprinderii și Extrasul din registrul de Stat	Obligativiu
21	Certificat de atribuire a contului bancar	Obligativiu
22	Certificat de efectuare sistematică a plății impozitelor, contribuțiilor	Obligativiu
23	Informații generale despre ofertant	Obligativiu
24	Perioada de garanție asupra lucrărilor achiziționate	Obligativiu
25	Cifra de afaceri medie anuală în ultimii 3 ani	Obligativiu
26	Certificate de atestare profesională	Obligativiu

		în Caietul de sarcini și stipulați în Anexa nr. 15 a Documentației standard, necorespunderea documentației atașate cu anexa stipulată supra se consideră ca abatere de la cerințele de calificare și va fi calificată ca ofertă neconformă. Certificatele urmează a fi semnate electronic de către operatorul economic;	
		Minim 5 ani de activitate în domeniul executării lucrărilor în reconstrucție și construcție	Obligativ
	Experiință similară	Operatorul economic va confirma experiența prin prezentarea de copii ale contractului de antrepriză, proceselor verbale de recepție finală cu anexe, executate în ultimii 5 ani a cel puțin a unui contract cu o valoare nu mai mică de 75% din valoarea viitorului contract, sau valoarea cumulată a tuturor contractelor executate în ultimul an de activitate să fie egală sau mai mare decât valoarea viitorului contract cu aplicarea semnăturii electronice;	Obligativ
27	Deținerea certificatului Sistemului de Management al calității ISO 9001	Copie – confirmată prin semnătura electronică a ofertantului;	Obligativ
28	Deținerea certificatului Sistemului de Management de mediu ISO 14001	Copie – confirmată prin semnătura electronică a ofertantului;	Obligativ
29	Manualul calității	Copie – confirmată prin semnătura electronică a ofertantului;	Obligativ
	Garanția de bună execuție în valoare de 5%, valabilă pe perioada valabilității contractului	1) rețineri succesive din plata convenită pentru facturile înaintate, cu efectuarea transferului sumei respective pe un cont special deschis de către operatorul economic, pus la dispoziția autorității contractante, la o bancă licențiată, agreeată de ambele părți; 2) rețineri succesive directe din plata convenită pentru facturile înaintate;	Obligativ
32	Declarație privind confirmarea identității beneficiarilor efectivi și neîncadrarea acestora în situația condamnării pentru participarea la activități ale unei organizații sau grupări criminale, pentru corupție, fraudă și/sau spălare de bani.	completat în conformitate cu ordinul Ministerului Finanțelor nr.145 din 24.11.2020, confirmată prin semnătura electronică;	Obligativ
33	Examinarea documentației de proiect cu vizitarea șantierului până la propunerea și publicarea ofertelor pe M-tender	Proces verbal ce atestă consultarea documentației de proiect și vizita șantierului, confirmat prin semnătura reprezentantului autorității contractante și a agentului economic participant (în format liber)	Obligativ

## 1 . Descriere generală

Locul desfășurării lucrărilor: s.Rusca, mun.Hîncești. La obiect urmează să fie executate următoarele lucrări de bază: lucrări de demontare, demolare a perimetrului interior de pază existent, executarea construcția gardului din elemente din metal, imprejmuiți metalice din plasă ghimpată zincată, executarea gardului din panouri din sîrmă zincată tip Eurogard și tip Varan, amenajarea potecii de serviciu internă între gardul principal (Egaza VARAN) și gardul interior de preîntâmpinare pentru deservirea echipamentului de semnalizare digital și supraveghere video, construcții din beton armat tunuri 3a,3b, reutilizarea încăperii din blocul administrativ existent pentru Sistemul de pază automată și o încăpere punctul de trecere existen pentru dispecerat; montarea sistemelor de iluminat electric perimetral, sisteme de detectare și semnalizare, sisteme de supraveghere video; lucrări de construcție a rigolelor de scurgere a apelor pluviale exterioare.

**Precizare:** lucrările sus-menționate urmează să fie executate, fără a fi periclitată activitatea zilnică a instituției. Nu se admite deconectarea energiei electrice, blocarea sistemelor de apă și canalizare în zilele de lucru. În caz de necesitate, deconectările urmează a fi coordonate în prealabil.

## 2. Informații și proiectare

Autoritatea contractată dispune de documentația de proiect și deviz pentru efectuarea lucrărilor de reconstrucție și demolare avînd ca bază următoarele compartimente:

**ANEXA 1.1. SETURILE DE BAZĂ AL DESENELOR DE LUCRU**

Marca	Denumirea	Nota
<b>Materiale generale ale terenului de construcție</b>		
15/2021-PG	Plan General	Obiect nr. 05/2021
15/2021-OLD	Organizarea lucrarilor de desfiintare	
15/2021-OLC	Organizarea lucrarilor de construcție	
<b>Perimetrul interior de pază, gard principal 1 și gard de preîntîmpinare 2</b>		
15/2021-1.2-SAC	Soluții Arhitectural-Constructive	
15/2021-1.2-IEE	Iluminat electric exterior în structura gardului de preîntîmpinare	
15/2021-1.2-REAE	Rețele exterioare de alimentare cu energie electrică a sistemelor de paza automate, a panourilor de distribuție ale turnurilor de pază și a panoului de drijare a iluminatului exterior	
15/2021-1.2-SPA	Sistemul de Paza Automată	
15/2021-1.2-SV	Supraveghere video	
<b>Turnul de pază 3a, 3b</b>		
15/2021-3a,3b-SA	Soluții arhitecturale	
15/2021-3a,3b-CBA	Construcții din beton armat	
15/2021-3a,3b-EEF/IEI	Echiptament electric de forță/Iluminatul electric interior	

**3. Materiale, compatibilități, reglementări tehnice și standarde utilizate**

La execuția lucrărilor în construcții se aplică documentele normative, reglementările tehnice și standardele în vigoare a Republicii Moldova. Pot fi utilizate și documentele normative internaționale și europene în cazul în care sunt superioare celor din Republica Moldova. Materialele aplicate la construcția în cauză vor fi coordonate cu Beneficiarul și responsabilul tehnic, precum și vor trece testările de laborator.

**4. Mostre**

Mostrele la lucrările ascunse vor fi predispușe conform cerințelor, normativelor și legislației în vigoare a Republicii Moldova.

**5. Furnizarea, păstrarea, protecția materialelor și a lucrărilor. Securitatea construcțiilor și a terenurilor aferente**

Transportarea, manipularea și depozitarea produselor și materialelor utilizate; protecția lucrărilor în funcție de condițiile atmosferice; protecția construcțiilor și teritoriilor aferente sunt în sarcina Ofertantului desemnat învingător.

**6. Încercări, instrucțiuni, garanții ale furnizorilor, desene și scheme de execuție**

Este necesar de a efectua încercări ale utilajului instalat cu întocmirea actelor corespunzătoare, de a prezenta investitorului schemele și documentele de execuție, de a completa cartea tehnică a construcției. Cap. B "documentația privind executarea lucrărilor", cheltuielile pentru perfectarea documentației necesare sunt puse în sarcina Antreprenorului.

**7. Remedierea viciilor ascunse și a defectelor**

Antreprenorul își asumă obligațiunile să înlăture din cont propriu toate defectele apărute din cauza sa, depistate pe parcursul termenului de garanție, care sunt indicate în actul semnat de ambele părți.

**8. Trasarea geodezică a lucrărilor, toleranțe de execuție**

Trasare geodezică, bornele, reperele, picheții, jaloanele, aliniamentele; toleranțele admise la executarea lucrărilor, sunt precizate în documentația de proiect elaborată.

**9. Parametrii de calcul ai elementelor constructive**

Sarcinile luate în calcul: seismicitatea, acțiunile, alți parametri sunt redade în documentația de proiect.

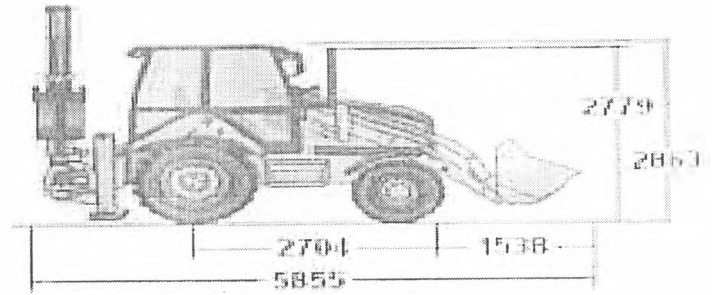
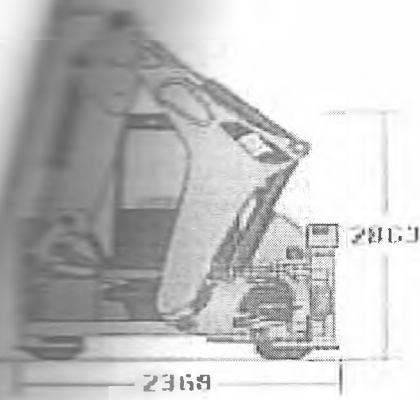
**10. Echipamentele, instalațiile, utilajele, sculele, instrumentele, dispozitivele și alte obiecte necesare pentru executarea lucrărilor**

**LISTA MASINILOR DE CONSTRUCTIE**

Наименование	Марка	Кол-во	Примечание
растворо-бетонный узел	Fibo intercom C15-1200, произ. 15-20 м <sup>3</sup> /ч Sumab K-40, произ. 30-40 м <sup>3</sup> /ч	1 комп.	- Изготовление товарного бетона и марочного раствора для проектных объектов и конструктивов.
Подвозка скаватор на пневмоходу	CAT 428F	1 комп.	- Устр-во времен. подъездных дорог. - Загрузка инертными веществами бункеров МРБУ. - Подвозка товарного бетона и раствора к месту укладки. - Отрывка котлованов и приямков для фундаментов ограждений.
Атомиксер с бетононасосом	«MAGNUM» CIFA-MK32L	1 ед.	- Подача товарного бетона в опалубку при возведении конструкций караульных вышек и других сооружений объекта.
Колесный манипулятор	«BOBCAT S570»	1 ед.	- Вспомогательные работы; - Внутренние транспортировочные работы.
Мототромбовка ручная		2 ед.	- Уплотнение грунтов при выполнении обратной засыпки фундаментов.
Телескопический погрузчик на пневмоходу	Merlo Roto 40.16	1 ед.	- Подача товарного бетона в опалубку конструкций с помощью бункера для бетона v=0,5 м <sup>3</sup> .
Стойки телескопические		100 шт.	- Крепление верт. и горизонт. опалубки при производстве монолит. бетон. работ
Леса трубчатые быстросборные		1 компл.	- Возведение караульных вышек.
Леса катучие-конверты, h=5,0 м		2 компл.	- Монтаж стальных стоек заборов, сетки и колючей проволоки "Егоза".
Газорезное оборудование		2 компл.	- Монтаж метал. конструкций заборов; - Вспомогательные работы.
Комплект электросварочного оборудования, V= 220v		2 компл.	- Монтаж метал. конструкций заборов; - Вспомогательные работы.
Бункер для бетона, оборудованный вибратором		4 ед.	- Укладка товарного бетона в ж/б конструкции
Угловая шлифовальная машина ("болгарка")	Makita	2 ед.	- Монтаж стальных сетчатых заборов; - Вспомогательные работы; - Арматурные работы.
Перфоратор электрический, V=220 v.	Makita	2 шт.	- Вспомогательные работы.
Строп 4-х ветвевой, грузопод-тью 5,0 т. ГОСТ- 25572-82.	1СК-5,0	2 компл.	- Такелажные работы; - Строительно-монтажные работы.
Чалки грузоподъемные, грузоподъемностью 2,0 т		8 ед.	То же
Пила электроциркулярная ручная	Makita	2 ед.	- Опалубочные работы.
Комплект построечного геодезического оборудования (нивелир, теодолит, геодезическая рейка)		1 компл.	- Разбивочные геодезические работы на строительной площадке.



## EXCAVATOR CAT 428F



## EXCAVATOR CAT 315C

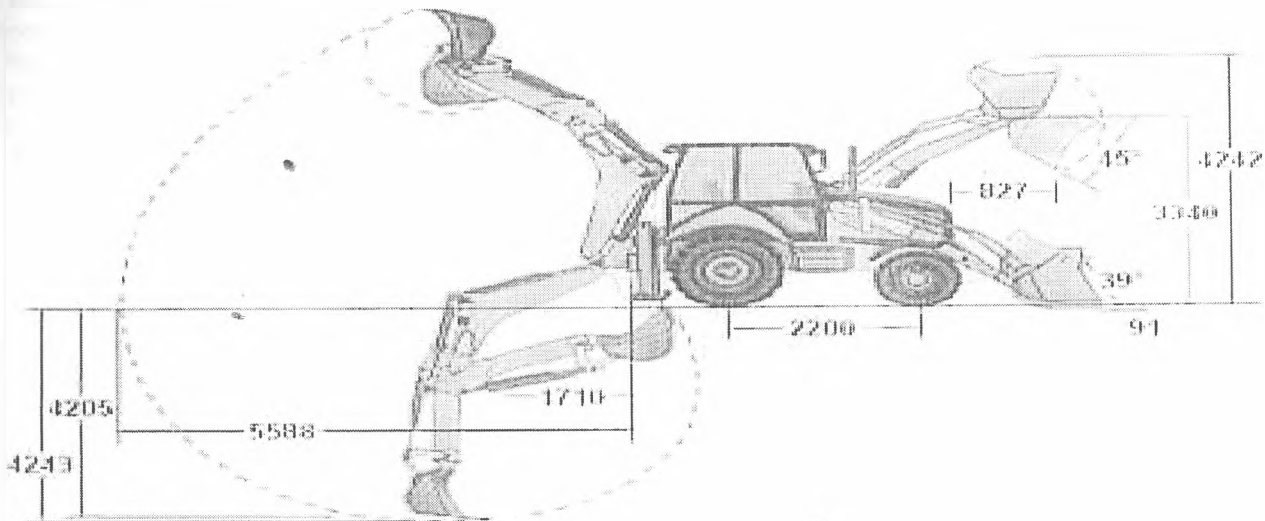


Вес - 16,9 т  
 Транспортная длина - 8,41 м  
 Транспортная ширина - 2,49 м  
 высота в транспортном состоянии - 3 м  
 Объем ковша - 0,94 м<sup>3</sup>  
 Ширина гусениц - 600 мм  
 Рабочая длина выдвижной стрелы - 9,1 м  
 Глубина копания - 6,2 м  
 Отрывная сила - 98 кН  
 Производитель двигателя - Caterpillar  
 Тип двигателя - 3054 ЕТА  
 Мощность двигателя - 83 кВт

## ÎNCĂRCĂTOR PE ROTI "BOBCAT S570"



Putere 45,5 kW / 62 CP  
 Greutate - 2,9 t  
 Cupă V=0,93 m<sup>3</sup>  
 Capacitatea de încărcare - 944 kg  
 Forța de răsturnare - 1888 t  
 Înălțime de descărcare 2,319 m



Вес - 8,72 т;  
 Предельная глубина рытья - 5,77 м;  
 Вместительность заднего ковша - 0,24 м<sup>3</sup>;  
 Вместительность переднего ковша - 1,03 м<sup>3</sup>;  
 Длина режущей кромки - 2,41 м;  
 Максимальная высота выгрузки - 2,8 м;  
 Грузоподъемность - 3,32 т.

*Handwritten signature*

...costului  
 ...a fi anexate devizele de cheltuieli elaborate în conformitate cu CP L.01.01-2012,  
**PRIVIND ÎNTOCMIREA DEVIZELOR PENTRU LUCRĂRILE DE  
 MONTAJ PRIN METODA DE RESURSE**, formularele nr.7; nr.3, nr.5, nr.8 și nr.9,  
 ...**urmează a fi întocmit pentru capitolele 1-9 obligatoriu, deoarece conține o serie  
 de antreprenorului, în caz de includere a cheltuielilor enunțate cu coeficientul zero  
 nu va mai putea pretinde la mijloacele financiare ce rezultă din acestea,  
 prezentarea formularelor cu oferta va fi considerat ca ofertă neconformă**), fără a efectua  
 de consum și excluderea materialelor aferente necesare procesului tehnologic, din  
 de norme de deviz. Orice modificare de consum a materialelor de construcție și  
 acestora, modificarea simbolului de norme de deviz, va fi considerată ca încălcare a  
 de calcul, astfel ofertele de acest gen vor fi respinse de grupul de lucru ca necorespunzătoare  
 de calificare aplicate la procedura de achiziție în cauză. În cazul prezentării prețurilor la  
 extrem de mici de anexat la ofertă caracteristicile tehnice a utilajului propus și documente  
 ce atestă prețul acestora. Parametrii solicitați conform cărora este necesar să corespundă  
 achiziției, în caz de modificare a mărcii sau tipului de utilaj, urmează ca cel propus să  
 caracteristicilor tehnice celui inclus în proiect, abateri de la parametrii tehnici ale utilajului  
 nu sunt admisibile, nespacificarea utilajului propus în deviz se va socoti ca abatere.

**12. Devizal** – lista cu cantitățile de lucrări (vezi anexa nr.1)

**13. Tehnici și instrumente specifice de atribuire:** nu se aplică;

**14. Condiții speciale de care depinde îndeplinirea contractului** (indicați după caz):

**15. Criteriul de evaluare aplicat pentru adjudecarea contractului:** cel mai bun raport calitate - preț

**16. Factorii de evaluare a ofertei celei mai avantajoase din punct de vedere economic, precum și ponderile lor:**

№	Denumirea factorului de evaluare	Ponderea%
1.	Prețul ofertei	80 %
2.	Perioada de execuție	10 %
3.	Perioada de garanție a lucrărilor	10 %

**1. Punctajul pentru factorul de evaluare “prețul ofertei” se acordă astfel:**

a) pentru cel mai scăzut dintre prețurile ofertelor se acordă punctajul maxim alocat factorului de evaluare respectiv;

b) pentru alt preț decât cel prevăzut la lit.a) se acordă punctajul astfel:

$P(n) = (\text{preț minim/preț } (n) \times \text{punctajului maxim alocat})$ .

Prețurile care se compară în vederea acordării punctajului sînt prețurile totale ofertate pentru execuția lucrărilor exclusiv TVA.

**2. Punctajul pentru factorul de evaluare “Perioada de execuție” se acordă astfel:**

a) pentru o durată pînă la cea maximă indicată la punctul 23.3. în documentația standard (24 luni) se acordă punctajul maxim alocat factorului de evaluare respectiv;

b) pentru o durată mai mare decît cea prevăzută la lit.a) se acordă punctajul astfel:

$P(n) = (\text{durata maximă/durata prezentată } (n) \times \text{punctajul maxim acordat})$ .

**3. Punctajul pentru factorul de evaluare “Perioada de garanție asupra lucrărilor” se acordă potrivit formulei:**

$$\text{Pct.} = \frac{P \text{ gar}}{P \text{ max}} \times 5$$

unde:

pct. – punctajul acordat pentru perioada de garanție;

P gar – perioada de garanție ofertată;

P max – perioada maximă de garanție.

**16. Termenul limită de depunere/deschidere a ofertelor:**

- Conform SIAR RSAP Mtender (achizitii.md)

**17. Adresa la care trebuie transmise ofertele sau cererile de participare:**

*Ofertele sau cererile de participare vor fi depuse electronic prin intermediul SIA RSAP*

**18. Termenul de valabilitate a ofertelor:** 60 zile din ziua deschiderii ofertelor

**19. Locul deschiderii ofertelor:** SIA RSAP

*Ofertele întarziate vor fi respinse.*

**Responsabilitate:** să asiste la deschiderea ofertelor: Ofertanții sau reprezentanții acestora au dreptul să participe la deschiderea ca excepția cazului când ofertele au fost depuse prin SIA "RSAP".

**Limbajele în care trebuie redactate ofertele sau cererile de participare:** română

**Contractul se referă la un proiect și/sau program finanțat din fonduri ale Uniunii Europene:** nu

**Adresa organismului competent de soluționare a contestațiilor:**

**Adresa pentru Soluționarea Contestațiilor**

**Adresa:** Chișinău, bd. Ștefan cel Mare și Sfânt nr.124 (et.4), MD 2001;

**Telefon:** 022-820 652, 022 820-651, [contestatii@ansc.md](mailto:contestatii@ansc.md)

**Referințele și referința (referințele) publicărilor anterioare în Jurnalul Oficial al Uniunii Europene privind contractele) la care se referă anunțul respective :**

**Tipul achizițiilor periodice, calendarul estimat pentru publicarea anunțurilor viitoare: -**

**Data publicării anunțului de intenție sau, după caz, precizarea că nu a fost publicat un astfel de anunț:** 10.02.2022

**Data transmiterii spre publicare a anunțului de participare:** 16.06.2022

**În cadrul procedurii de achiziție publică se va utiliza/accepta:**

<b>Tipul instrumentului electronic</b>	<b>Accepta sau nu</b>
Instrumentul electronic a ofertelor sau a cererilor de participare	Se acceptă
Instrumentul de comenzi electronice	NU
Instrumentul electronic	Se acceptă
Instrumentul electronic	Nu

**Contractul intră sub incidența Acordului privind achizițiile guvernamentale al Organizației Mondiale a Comerțului (în cazul anunțurilor transmise spre publicare în Jurnalul Oficial al Uniunii Europene):** da

**Alte informații relevante:** nu sunt

**Conducătorul grupului de lucru:** Oleg POPOVSCHI





## Formularul de deviz nr.1 – lista cu cantitățile de lucrări.

Obiectul: Reconstrucția perimetrului de pază al Penitenciarului nr.7- Rusca, etapa II (îngradiri interioare) ”Autoritatea contractantă: Penitenciarul nr.7 Rusca, s. Ruca, mun. Hîncești.

## Lucrări de demolare

(denumirea lucrării)

Nr crt.	Simbol norme și cod resurse	Denumirea lucrărilor	Unitatea de măsură	Volum
1	2	3	4	5
1	RpCS20F k=1.72	Demontarea imprejmuirilor din prefabricate de 1,5 - 2,0 m inaltime (h=3.0 m, k=1.72) (poz. A)	m	598,00
2	RpCS20G	Demontarea imprejmuirilor H=0 din plasa rabata si stilpi din beton (poz. B+C+D+E, L=1061 m)	kg	7 700,00
3	RpCB18G	Demolarea betoanelor vechi cu mijloace mecanice, beton armat (poz. F)	m3	44,80
4	RpCB18G	Demolarea betoanelor vechi cu mijloace mecanice, beton armat (poz. G)	m3	64,00
5	RpCS19B	Demontari: dale din placi prefabricate (poz. H)	m2	220,00
6	RCsG52A	Demolare cladiri cu zidarii din blocuri de calcar (cotelet), fundatii, planseu din beton armat (poz. J)	m3	108,00
7	RpCP44B	Demontarea constructiilor metalice fara recuperarea materialelor (poz. H)	kg	3 000,00
8	TsC02D1	Sapatura mecanica cu excavator pe pneuri de 0,21-0,39 mc, cu comanda hidraulica, in pamint cu umiditate naturala descarcare auto teren catg. II.	100 m3	4,30
9	TsI51A5	Transportarea pamintului cu autobasculanta de 10 t la distanta de: 5 km	t	1 028,70
10	TsC51B	Lucrari la descarcarea pamintului in depozit, teren categoria II	100 m3	4,30

## Perimetrul interior de paza.

(denumirea lucrării)

Nr crt.	Simbol norme și cod resurse	Denumirea lucrărilor	Unitatea de măsură	Volum
1	2	3	4	5
		<b>Capitolul 1. Fundatii izolate Fi-1</b>		
1	FjC01A	Foraj hidraulic cu circulatie inversa executat cu instalatie FA 12.5, sapa D=609 mm (saparea gripilor)	m	676,50
2	CC01C	Armaturi din otel beton A240 fasonate in ateliere de santier si montate cu diametrul barelor pina la 8 mm inclusiv in fundatii izolate	kg	4 690,40
3	CA03G	Beton armat turnat cu mijloace clasice, in fundatii, socluri, ziduri de sprijin, pereti sub cota zero, beton marfa, turnare cu mijloace clasice, beton clasa C16/20	m3	0,72
4	TsC02D1	Sapatura mecanica cu excavator pe pneuri de 0,21-0,39 mc, cu comanda hidraulica, in pamint cu umiditate naturala descarcare auto teren catg. II.	100 m3	1,94
5	TsI51A5	Transportarea pamintului cu autobasculanta de 10 t la distanta de: 5 km	t	320,10
6	TsC51B	Lucrari la descarcarea pamintului in depozit, teren categoria II	100 m3	1,94
		<b>Capitolul 2. Grinzi de fundare Gf1-Gf5</b>		
	TsC02D1	Sapatura mecanica cu excavator pe pneuri de 0,21-0,39 mc, cu comanda hidraulica, in pamint cu umiditate naturala descarcare auto teren catg. II.	100 m3	2,48

№	TENTIV	Descrierea	Unitate	Cantitate
10	TsC54C	Strat de fundatie din piatra	m <sup>3</sup>	139,60
11	CB03B	Cofraje din panouri re folosibile, cu placaj de 13 mm pentru betonul in elevatii, ziduri drepte pina la 6 m inaltime inclusiv, sprijinirile fiind incluse	m <sup>2</sup>	175,50
12	CC01E	Armaturi din otel beton A240 fasonate in ateliere de santier si montate cu diametrul barelor pina la 8 mm inclusiv in fundatii continue si radiere	kg	884,63
13	CC01F1	Armaturi din otel beton A400 fasonate in ateliere de santier si montate cu diametrul barelor peste 8 mm inclusiv in fundatii continue si radiere	kg	4 701,07
14	CA03G	Beton armat turnat cu mijloace clasice, in fundatii, socluri, ziduri de sprijin, pereti sub cota zero, beton marfa, turnare cu mijloace clasice, beton clasa C16/20	m <sup>3</sup>	139,60
<b>Capitolul 3. Perete de sprijin poz. 1a</b>				
15	TsC02B1	Sapatura mecanica cu excavator pe pneuri de 0,21-0,39 mc, cu comanda hidraulica, in pamint cu umiditate naturala descarcare in depozit teren catg. II.	100 m <sup>3</sup>	0,99
16	TsC02D1	Sapatura mecanica cu excavator pe pneuri de 0,21-0,39 mc, cu comanda hidraulica, in pamint cu umiditate naturala descarcare auto teren catg. II.	100 m <sup>3</sup>	0,73
17	TsA20B	Sapatura manuala de pamint, in taluzuri, la deblee sapate cu excavator sau screper, pentru completarea sapaturii la profilul taluzului, in teren mijlociu	m <sup>3</sup>	5,16
18	Ts151A5	Transportarea pamintului cu autobasculanta de 10 t la distanta de. 5 km	t	120,45
19	TsC51B	Lucrari la descarcarea pamintului in depozit, teren categoria II	100 m <sup>3</sup>	0,73
20	TsC54A	Strat de fundatie din nisip	m <sup>3</sup>	39,10
21	CA02C	Beton simplu turnat in egalizari, pante, sape, beton marfa, turnare cu mijloace clasice, beton clasa C8/10	m <sup>3</sup>	6,20
22	CB03B	Cofraje din panouri re folosibile, cu placaj de 15 mm pentru turnarea betonului in elevatii, ziduri drepte pina la 6 m inaltime inclusiv, sprijinirile fiind incluse	m <sup>2</sup>	175,50
23	CC01E	Armaturi din otel beton A240 fasonate in ateliere de santier si montate cu diametrul barelor pina la 8 mm inclusiv in fundatii continue si radiere	kg	84,72
24	CC01E1	Armaturi din otel beton A400 fasonate in ateliere de santier si montate cu diametrul barelor pina la 8 mm inclusiv in fundatii continue si radiere	kg	884,63
25	CC01F1	Armaturi din otel beton A400 fasonate in ateliere de santier si montate cu diametrul barelor peste 8 mm inclusiv in fundatii continue si radiere	kg	1 004,30
26	CA03G	Beton armat turnat cu mijloace clasice, in fundatii, socluri, ziduri de sprijin, pereti sub cota zero, beton marfa, turnare cu mijloace clasice, beton clasa C16/20	m <sup>3</sup>	35,10
27	SB08C	Teava din material plastic pentru canalizare, montata in structura betonului, avind diametrul de 50 mm	m	5,40
28	IzF01C	Amorsarea suprafetelor pentru aplicarea stratului de difuzie, a barierei contra vaporilor, a termoizolatiei sau a hidroizolatiei la tavane de orice forma, cu suspensie de bitum filerizat (subif) intr-un strat	m <sup>2</sup>	97,00
29	CE13D	Invetitori la acoperisuri cu membrane bituminoase Техноэластмост Б, modificate lipite cu flacara in sistem monostrat pe suprafata verticala montate pe suport continuu	m <sup>2</sup>	97,00
30	IzF04M	Strat hidroizolant, cu membrane profilate pentru hidroizolare, intr-un strat pe suprafete verticale	m <sup>2</sup>	97,00

31	CE13D	Invelitori la acoperisuri cu membrane bituminoase Техноэластности В, modificate lipite cu flacara in sistem monostrat pe suprafata verticala montate pe suport continuu	m2	2,64
32	CE25B	Etansarea suplimentara pe contur, la strapungeri sau rosturi cu profile din polimer expandat de tip Гермит	m	5,27
33	IzF53A	Executarea rostului de deformare cu placi extrudate de polistiren inspuumat, densitate 35 kg/m3, grosime 50 mm, intr-un strat	m2	1,75
34	CE25B	Etansarea suplimentara pe contur, la strapungeri sau rosturi cu profile din polimer expandat de tip Валитерм	m	5,27
35	CE25A	Etansarea suplimentara pe contur, la strapungeri sau rosturi cu chituri sau masticuri polimerice	m	5,27
36	TsC35E1	Excavat transport cu incarcator frontal, la distante de descarcare in depozit cu incarcator frontal pe senile de 0,5-0,99 m.c, pamint din teren catg I la distanta < 10 m	100 m3	0,99
37	TsD04D	Compactarea cu maui de mina a umpluturilor executate in sapaturi orizontale sau inclinate la 1/4, inclusiv udarea fiecarui strat de pamint in parte, avind 20 cm grosime pamint coeziv	m3	25,00
38	TsD05B	Compactarea cu maui mecanic de 150-200 kg a umpluturilor in straturi succesive de 20-30 cm grosime, exclusiv udarea fiecarui strat in parte, umpluturile executindu-se din pamint coeziv	100 m3	0,74
<b>Capitolul 4. Perete de sprigin poz. 1b</b>				
39	TsC02B1	Sapatura mecanica cu excavator pe pneuri de 0,21-0,39 mc, cu comanda hidraulica, in pamint cu umiditate naturala descarcare in depozit teren catg II	100 m3	1,51
40	TsC02D1	Sapatura mecanica cu excavator pe pneuri de 0,21-0,39 mc, cu comanda hidraulica, in pamint cu umiditate naturala descarcare auto teren catg II	100 m3	1,64
41	TsA20B	Sapatura manuala de pamint, in taluzuri, la deblee sapat cu excavator sau screper, pentru completarea sapaturii la profilul taluzului, in teren mijlociu	m3	9,45
42	TsI51A5	Transportarea pamintului cu autobasculanta de 10 t la distanta de: 5 km	t	270,60
43	TsC51B	Lucrari la descarcarea pamintului in depozit, teren categoria II	100 m3	1,64
44	TsC54A	Strat de fundatie din nisip	m3	96,10
45	CA02C	Beton simplu turnat in egalizari, pante, sape, beton marfa, turnare cu mijloace clasice, beton clasa C8/10	m3	11,00
46	CB03B	Cofraje din panouri refolosibile, cu placaj de 15 mm pentru turnarea betonului in elevatii, ziduri drepte pina la 6 m inaltime inclusiv, sprijinirile fiind incluse	m2	579,12
47	CC01E	Armaturi din otel beton A240 fasonate in ateliere de santier si montate cu diametrul barelor pina la 8 mm inclusiv in fundatii continue si radiere	kg	1 147,60
48	CC01E1	Armaturi din otel beton A400 fasonate in ateliere de santier si montate cu diametrul barelor pina la 8 mm inclusiv in fundatii continue si radiere	kg	2 803,60
49	CC01F1	Armaturi din otel beton A400 fasonate in ateliere de santier si montate cu diametrul barelor peste 8 mm inclusiv in fundatii continue si radiere	kg	682,00
50	CA03G	Beton armat turnat cu mijloace clasice, in fundatii, socluri, ziduri de sprijin, pereti sub cota zero, beton marfa, turnare cu mijloace clasice, beton clasa C16/20	m3	88,60
51	SB08E	Teava din material plastic pentru canalizare, montata in structura betonului, avind diametrul de 110 mm	m	18,90
52	IzI01C	Amorsarea suprafetelor pentru aplicarea stratului de difuzie, a barierei contra vaporilor, a termoizolatiei sau a hidroizolatiei la tavane de orice forma, cu suspensie de bitum filerizat (subif) intr-un strat	m2	325,00

53	CE11D	Executarea la fațadă a membranelor bituminoase montate pe suport continuu		
54	IzF04M	Strat hidroizolant, cu membrana profilată pe suprafața orizontală și strat pe suprafața verticală		
55	CE13D	Învelitori la acoperișuri cu membrane bituminoase modificate lipite cu flacăra în sistem monostrat pe suprafața verticală montate pe suport continuu		
56	CE25B	Etansarea suplimentară pe contur, la strapungeri sau rosturi cu profile din polimer expandat de tip Г-ермит	m	18,07
57	IzF53A	Executarea rostului de deformare cu plăci extrudate de polistiren înspumate, densitate 35 kg/m <sup>3</sup> , grosime 50 mm, într-un strat	m <sup>2</sup>	5,42
58	CE25B	Etansarea suplimentară pe contur, la strapungeri sau rosturi cu profile din polimer expandat de tip Валитерм	m	18,07
59	CE25A	Etansarea suplimentară pe contur, la strapungeri sau rosturi cu chituri sau masticuri polimerice	m	18,07
60	TsC35E1	Excavare transport cu încărcător frontal, la distanțe de descărcare în depozit cu încărcător frontal pe senile de 0,5-0,99 m.c, pământ din teren cat. I la distanță < 10 m	100 m <sup>3</sup>	1,51
61	TsD04D	Compactarea cu mașina de mină a umpluturilor executate în săpături orizontale sau înclinate la 1/4, inclusiv udarea fiecărui strat de pământ în parte, având 20 cm grosime pământ coeziv	m <sup>3</sup>	37,00
62	TsD05B	Compactarea cu mașina mecanică de 150-200 kg a umpluturilor în straturi succesive de 20-30 cm grosime, exclusiv udarea fiecărui strat în parte, umpluturile executându-se din pământ coeziv	100 m <sup>3</sup>	1,14
<b>Capitolul 5. Perete de sprigină poz. 4a</b>				
63	TsC02B1	Săpătură mecanică cu excavator pe pneuri de 0,21-0,39 mc, cu comandă hidraulică, în pământ cu umiditate naturală descărcare în depozit teren cat. II	100 m <sup>3</sup>	1,17
64	TsC02D1	Săpătură mecanică cu excavator pe pneuri de 0,21-0,39 mc, cu comandă hidraulică, în pământ cu umiditate naturală descărcare auto teren cat. II	100 m <sup>3</sup>	1,20
65	TsA20B	Săpătură manuală de pământ, în taluzuri, la deblee săpate cu excavator sau screper, pentru completarea săpăturii la profilul taluzului, în teren mijlociu	m <sup>3</sup>	7,10
66	TsI51A5	Transportarea pământului cu autobuscule de 10 t la distanță de: 5 km	t	198,00
67	TsC51B	Lucrări la descărcarea pământului în depozit, teren categoria II	100 m <sup>3</sup>	1,20
68	TsC54A	Strat de fundație din nisip	m <sup>3</sup>	64,17
69	CA02C	Beton simplu turnat în egalizări, pante, sape, beton marfa, turnare cu mijloace clasice, beton clasa C8/10	m <sup>3</sup>	12,30
70	CB03B	Cofraje din panouri reutilizabile, cu placaj de 15 mm pentru turnarea betonului în elevații, ziduri drepte până la 6 m înălțime inclusiv, sprijinurile fiind incluse	m <sup>2</sup>	272,62
71	CC01E	Armături din oțel beton A240 fasonate în atelier de șantier și montate cu diametrul barelor până la 8 mm inclusiv în fundații continue și radier	kg	87,56
72	CC01E1	Armături din oțel beton A400 fasonate în atelier de șantier și montate cu diametrul barelor până la 8 mm inclusiv în fundații continue și radier	kg	1 015,44
73	CC01F1	Armături din oțel beton A400 fasonate în atelier de șantier și montate cu diametrul barelor peste 8 mm inclusiv în fundații continue și radier	kg	1 543,41
74	CA03G	Beton armat turnat cu mijloace clasice, în fundații, socluri, ziduri de sprijin, pereți sub cota zero, beton marfa, turnare cu mijloace clasice, beton clasa C16/20	m <sup>3</sup>	54,70
75	SB08C	Teava din material plastic pentru canalizare, montată în structura betonului, având diametrul de 50 mm	m	7,80

1	2	3	4	5
76	IzF01C	Amorsarea suprafetelor pentru aplicarea stratului de difuzie, a barierei contra vaporilor, a termoizolatiei sau a hidroizolatiei la tavane de orice forma, cu suspensie de bitum filerizat (subif) intr-un strat	m2	154,00
77	CE13D	Invelitori la acoperisuri cu membrane bituminoase Техноэластност Б, modificate lipite cu flacara in sistem monostrat pe suprafata verticala montate pe suport continuu	m2	154,00
78	IzF04M	Strat hidroizolant, cu membrane profilate pentru hidroizolare, intr-un strat pe suprafete verticale	m2	154,00
79	CE13D	Invelitori la acoperisuri cu membrane bituminoase Техноэластност Б, modificate lipite cu flacara in sistem monostrat pe suprafata verticala montate pe suport continuu	m2	2,70
80	CE25B	Etansarea suplimentara pe contur, la strapungeri sau rosturi cu profile din polimer expandat de tip Гермит	m	5,40
81	IzF53A	Executarea rostului de deformare cu placi extrudate de polistiren inspuamat, densitate 35 kg/m3, grosime 50 mm, intr-un strat	m2	1,62
82	CE25B	Etansarea suplimentara pe contur, la strapungeri sau rosturi cu profile din polimer expandat de tip Валитерм	m	5,40
83	CE25A	Etansarea suplimentara pe contur, la strapungeri sau rosturi cu chituri sau masticuri polimerice	m	5,40
84	TsC35E1	Excavat transport cu incarcator frontal, la distante de descarcare in depozit cu incarcator frontal pe senile de 0,5-0,99 m.c, pamint din teren catg. I la distanta < 10 m	100 m3	1,17
85	TsD04D	Compactarea cu maui de mina a umpluturilor executate in sapaturi orizontale sau inclinate la 1/4, inclusiv udarea fiecarui strat de pamint in parte, avind 20 cm grosime pamint coeziv	m3	29,00
86	TsD05B	Compactarea cu maui mecanic de 150-200 kg a umpluturilor in straturi succesive de 20-30 cm grosime, exclusiv udarea fiecarui strat in parte, umpluturile executandu-se din pamint coeziv	100 m3	0,88
		<b>Capitolul 6. Perete de sprigin poz. 4b</b>		
87	TsC02B1	Sapatura mecanica cu excavator pe pneuri de 0,21-0,39 mc, cu comanda hidraulica, in pamint cu umiditate naturala descarcare in depozit teren catg. II.	100 m3	0,34
88	TsC02D1	Sapatura mecanica cu excavator pe pneuri de 0,21-0,39 mc, cu comanda hidraulica, in pamint cu umiditate naturala descarcare auto teren catg. II.	100 m3	0,30
89	TsA20B	Sapatura manuala de pamint, in taluzuri, la deblee sapate cu excavator sau screper, pentru completarea sapaturii la profilul taluzului, in teren mijlociu	m3	1,92
90	TsI51A5	Transportarea pamintului cu autobasculanta de 10 t la distanta de: 5 km	t	49,50
91	TsC51B	Lucrari la descarcarea pamintului in depozit, teren categoria II	100 m3	0,30
92	TsC54A	Strat de fundatie din nisip	m3	15,30
93	CA02C	Beton simplu turnat in egalizari, pante, sape, beton marfa, turnare cu mijloace clasice, beton clasa C8/10	m3	2,30
94	CB03B	Cofraje din panouri refolosibile, cu placaj de 15 mm pentru turnarea betonului in elevatii, ziduri drepte pina la 6 m inaltime inclusiv, sprijinirile fiind incluse	m2	73,40
95	CC01E	Armaturi din otel beton A240 fasonate in ateliere de santier si montate cu diametrul barelor pina la 8 mm inclusiv in fundatii continue si radiere	kg	42,84
96	CC01E1	Armaturi din otel beton A400 fasonate in ateliere de santier si montate cu diametrul barelor pina la 8 mm inclusiv in fundatii continue si radiere	kg	352,37
97	CC01F1	Armaturi din otel beton A400 fasonate in ateliere de santier si montate cu diametrul barelor peste 8 mm inclusiv in fundatii continue si radiere	kg	423,46

98	CA01E	Beton simplu turnat in egalizari, pante, sape, beton marfa, turnare cu mijloace clasice, beton clasa C16/20	m3	0,06
99	IzF01C	Amorsarea suprafetelor pentru aplicarea stratului de difuzie, a barierei contra vaporilor, a termoizolatiei sau a hidroizolatiei la tavane de orice forma, cu suspensie de bitum filerizat (subif) intr-un strat	m2	154,00
100	CE13D	Invelitori la acoperisuri cu membrane bituminoase Техноэластност Б, modificate lipite cu flacara in sistem monostrat pe suprafata verticala montate pe suport continuu	m2	154,00
101	IzF04M	Strat hidroizolant, cu membrane profilate pentru hidroizolare, intr-un strat pe suprafete verticale	m2	154,00
102	TsC35E1	Excavat transport cu incarcator frontal, la distante de descarcare in depozit cu incarcator frontal pe senile de 0,5-0,99 m.c, pamint din teren catg. I la distanta < 10 m	100 m3	0,14
103	TsD04D	Compactarea cu maui de mina a umpluturilor executate in sapaturi orizontale sau inclinate la 1/4, inclusiv udarea fiecarui strat de pamint in parte, avind 20 cm grosime pamint coeziv	m3	8,00
104	TsD05B	Compactarea cu maui mecanic de 150-200 kg a umpluturilor in straturi succesive de 20-30 cm grosime, exclusiv udarea fiecarui strat in parte, umpluturile executandu-se din pamint coeziv	100 m3	0,26
		<b>Capitolul 7. Scara Sc1</b>		
105	TsA02B	Sapatura manuala de pamint in spatii limitate, avind sub 1,00 m sau peste 1,00 m latime, executata fara sprijiniri, cu taluz vertical, la fundatii, canale, subsoluri, drenuri, trepte de infratire, in pamint necoeziv sau slab coeziv adincime < 0,75 m teren mijlociu	m3	0,50
106	CA02C	Beton simplu turnat in egalizari, pante, sape, beton marfa, turnare cu mijloace clasice, beton clasa C8/10	m3	0,06
107	CB03B	Cofraje din panouri refolosibile, cu placaj de 15 mm pentru turnarea betonului in elevatii, ziduri drepte pina la 6 m inaltime inclusiv, sprijinirile fiind incluse	m2	6,76
108	CC01E1	Armaturi din otel beton A400 fasonate in ateliere de santier si montate cu diametrul barelor pina la 8 mm inclusiv in fundatii continue si radiere	kg	34,85
109	CC01F1	Armaturi din otel beton A400 fasonate in ateliere de santier si montate cu diametrul barelor peste 8 mm inclusiv in fundatii continue si radiere	kg	67,03
110	CA03G	Beton armat turnat cu mijloace clasice, in fundatii, socluri, ziduri de sprijin, pereti sub cota zero, beton marfa, turnare cu mijloace clasice, beton clasa C16/20	m3	0,80
111	TsD01B	Imprastierea cu lopata a pamintului afinat, in straturi uniforme, de 10-30 cm grosime, printr-o aruncare de pina la 3 m din gramezi, inclusiv sfarimarea bulgarilor, pamintul provenind din teren mijlociu	m3	0,50
112	TsD04B	Compactarea cu maui de mina a umpluturilor executate in sapaturi orizontale sau inclinate la 1/4, inclusiv udarea fiecarui strat de pamint in parte, avind 10 cm grosime pamint coeziv	m3	0,18
		<b>Capitolul 8. Scara Sc2</b>		
113	TsA02B	Sapatura manuala de pamint in spatii limitate, avind sub 1,00 m sau peste 1,00 m latime, executata fara sprijiniri, cu taluz vertical, la fundatii, canale, subsoluri, drenuri, trepte de infratire, in pamint necoeziv sau slab coeziv adincime < 0,75 m teren mijlociu	m3	0,50
114	CA02C	Beton simplu turnat in egalizari, pante, sape, beton marfa, turnare cu mijloace clasice, beton clasa C8/10	m3	0,06
115	CB03B	Cofraje din panouri refolosibile, cu placaj de 15 mm pentru turnarea betonului in elevatii, ziduri drepte pina la 6 m inaltime inclusiv, sprijinirile fiind incluse	m2	6,76
116	CC01E1	Armaturi din otel beton A400 fasonate in ateliere de santier si montate cu diametrul barelor pina la 8 mm inclusiv in fundatii continue si radiere	kg	34,85

117	CC01F1	Armături din oțel beton A400 fasonate în ateliere de șantier și montate cu diametrul barelor peste 8 mm inclusiv în fundații continue și radiere	kg	67,01
118	CA03G	Beton armat turnat cu mijloace clasice, în fundații, socluri, ziduri de sprijin, pereți sub cota zero, beton marfa, turnare cu mijloace clasice, beton clasa C16/20	m3	0,78
119	TsD01B	Împrăștierea cu lopata a pamintului afinat, în straturi uniforme, de 10-30 cm grosime, printr-o aruncare de pînă la 3 m din gramezi, inclusiv sfărîmarea bulgarilor, pamintul provenind din teren mijlociu	m3	0,50
120	TsD04B	Compactarea cu mașina de mină a umpluturilor executate în săpături orizontale sau înclinate la 1/4, inclusiv udarea fiecărui strat de pamint în parte, avînd 10 cm grosime pamint coeziv	m3	0,18
<b>Capitolul 9. Îngradire</b>				
121	CL18A	Confecții metalice din teava zincată 120x120x4 mm GOCT 30245-2003, elemente de fixare a stîlpilor, și dopuri din tabla, pentru susțineri, înglobate parțial în beton, inclusiv perforarea gaurilor	kg	33 315,24
122	CL10A	Bare din teava rectangulară zincată 60x40x4 mm conform GOCT 30245-2003 gata confecționate, la înalțimi pînă la 35 m, cu greutatea pînă la 0,150 t, inclusiv perforarea gaurilor și asamblate cu suruburi (BM1)	t	5,748
123	CL10A	Bare din cornier zincat 100x60x6 mm conform GOCT 19903-78 gata confecționate, la înalțimi pînă la 35 m, cu greutatea pînă la 0,150 t, inclusiv perforarea gaurilor și asamblate cu suruburi (E1)	t	0,183
124		Bulon zincat M10x90 cu piulita și saibe	buc	720,00
125		Bulon zincat M10x200 cu piulita și saibe	buc	720,00
126	CL10A	Bare din teava rectangulară zincată 60x40x4 mm conform GOCT 30245-2003 cu tabla suport gr. 6 mm, gata confecționate, la înalțimi pînă la 35 m, cu greutatea pînă la 0,150 t, inclusiv perforarea gaurilor și asamblate cu suruburi (BM2)	t	3,206
127		Bulon zincat M10x150 cu piulita și saibe	buc	3 090,00
128	CL10A	Bare din teava patrată zincată 40x4 mm conform GOCT 30245-2003 gata confecționate, la înalțimi pînă la 35 m, cu greutatea pînă la 0,150 t, inclusiv perforarea gaurilor și asamblate cu suruburi (PM1)	t	2,769
129		Bulon zincat M10x150 cu piulita și saibe	buc	1 030,00
130	CL10A	Bare din teava patrată zincată 40x4 mm conform GOCT 30245-2003 gata confecționate cu tabla suport gr. 6 mm, la înalțimi pînă la 35 m, cu greutatea pînă la 0,150 t, inclusiv perforarea gaurilor și asamblate cu suruburi (PM2)	t	1,52
131	CK35B	Dibluri din metal cu expansiune d=12 mm, L=110mm, fixate în ziduri din beton armat	buc	1 200,00
132	CO07A	Împrejmuiri metalice din plasa gîmpată pentru sisteme de securitate de tip Ероз СББ АКЛ ou 600/15/7/5 - 1323,40 m.l.	kg	1 190,06
133	CR30A adoptata	Compartimentari din panouri cu împletituri de sîrma zincată ghîmpată de tip VARAN conform TY 25.93.13-001-00383018, ochi 120x120 mm, din sîrma d=3 0 mm (GOCT 9850-72) și ghîmpi din panglica zincată gr. 0 55 mm (GOCT 14918-80) consum -1.62 kg/m2, inclusiv montarea barelor din oțel beton diametrul 10mm clasa A240 - 1263 87 kg pentru susținerea plasei și refacerea stratului de acoperire deteriorat cu vopsea corespunzătoare	m2	1 655,10
134	CL19C	Grilaje metalice gata confecționate: din panouri de tip Eurogard din sîrma de oțel zincată d=4 2 mm, ochi 200x55 mm, inclusiv elementele metalice de susținere și fixare (montanți, rame, bratari, etc) pentru îngradire	m2	2 083,50
<b>Capitolul 10. Alte lucrări</b>				
135	CK14A	Porți metalice Pt1 cu rame din profiluri din oțel gata confecționate din teava de oțel zincată 60x40x4,0 mm și panou cu împletituri de sîrma zincată ghîmpată de tip VARAN, montată pe carcasa existentă și	m2	9,68

136	CK14A	Parti metalice: Pii pe roata din piatra artificiala, zinate de 100x35x7 mm, cu mortar de ciment M 100, cu strat vizibil din piatra artificiala, executata cu piatra mozaic (gris de piatra), frecate cu peria de sirna	m	133,31
137	CJ08B1	Profiluri turnate, uzinate, coame din beton montata la pond din beton existent dimensiuni 100x35x7 cm, cu mortar de ciment M 100, cu strat vizibil din piatra artificiala, executata cu piatra mozaic (gris de piatra), frecate cu peria de sirna	m	133,31

### Construcții din beton armat

(denumirea lucrării)

Nr crt.	Simbol norme și cod resurse	Denumirea lucrărilor	Unitatea de măsură	Volum
1	2	3	4	5
		<b>Capitolul 1. Lucrari de terasament</b>		
1	TsC02D1	Sapatura mecanica cu excavator pe pneuri de 0,21-0,39 mc, cu comanda hidraulica, in pamint cu umiditate naturala descarcare auto teren catg. II.	100 m3	0,72
2	Ts151A5	Transportarea pamintului cu autobasculanta de 10 t la distanta de: 5 km	t	118,80
3	TsC51B	Lucrari la descarcarea pamintului in depozit, teren categoria II	100 m3	0,72
4	TsC02D1	Sapatura mecanica cu excavator pe pneuri de 0,21-0,39 mc, cu comanda hidraulica, in pamint cu umiditate naturala descarcare auto teren catg. II (pentru umplutura)	100 m3	0,63
5	Ts151A5	Transportarea pamintului cu autobasculanta de 10 t la distanta de: 5 km	t	103,95
6	TsC35E1	Excavat transport cu incarcator frontal, la distante de descarcare in depozit cu incarcator frontal pe senile de 0,5-0,99 m.c, pamint din teren catg. I la distanta < 10 m	100 m3	0,63
7	TsD05B	Compactarea cu maui mecanic de 150-200 kg a umpluturilor in straturi succesive de 20-30 cm grosime, exclusiv udarea fiecarui strat in parte, umpluturile executandu-se din pamint coeziv	100 m3	0,63
		<b>Capitolul 2. Piloni forati si radier monolit</b>		
8	CQ23A	Executarea pilotilor forati din beton armat C 16/20 cu instalatia de tip SBU cu diametrul pina la 630 mm in terenuri stabile grupa 2, betonarea prin metoda TDV, cu adncimea pilotilor - 7.50 m. Nota: resursul cu norma 0,00 (zero) se ia conform proiectului si este 72.06 kg/m3	m3	9,36
9	CQ07A	Spargerea betonului si dezvelirea armaturii la capetele pilotilor dupa infingere sau turnare, in vederea racordarii lor la fundatie, inclusiv indepartarea molozului rezultat si evacuarea acestuia	m3	0,12
10	TsC02D1	Sapatura mecanica cu excavator pe pneuri de 0,21-0,39 mc, cu comanda hidraulica, in pamint cu umiditate naturala descarcare auto teren catg. II	100 m3	0,10
11	Ts151A5	Transportarea pamintului cu autobasculanta de 10 t la distanta de: 5 km	t	16,50
12	TsC51B	Lucrari la descarcarea pamintului in depozit, teren categoria II	100 m3	0,10
13	CA02C	Beton simplu turnat in egalizari, pante, sape, beton marfa, turnare cu mijloace clasice, beton clasa C8/10	m3	0,90
14	CB03B	Cofraje din panouri re folosibile, cu placaj de 15 mm pentru tumarea betonului in elevatii, ziduri drepte pina la 6 m inaltime inclusiv, sprijinirile fiind incluse	m2	6,72
15	CC01E	Armaturi din otel beton A240 fasonate in ateliere de santier si montate cu diametrul barelor pina la 8 mm inclusiv in fundatii continue si radiere	kg	55,43

16	CC01F1	Armături din oțel beton A400 fasonate în ateliere de șantier și montate cu diametrul barelor peste 8 mm inclusiv în fundații continue și radiere	kg	357,00
17	CA03G	Beton armat turnat cu mijloace clasice, în fundații, socluri, ziduri de sprijin, pereți sub cota zero, beton marfa, turnare cu mijloace clasice, beton clasa C16/20	m3	4,70
		<b>Capitolul 3. Pereți monoliti</b>		
18	CB14A	Schela metalică tubulară pentru lucrări pe suprafețe verticale la înălțimi până la 30 m inclusiv, cu imobilizarea schelei timp de 25 zile (200 ore)	m2	51,20
19	CB03D	Cofraje din panouri reutilizabile, cu placaj de 15 mm pentru turnarea betonului în pereți și diafragme la construcții cu înălțimea până la 20 m inclusiv, sprijinurile fiind incluse	m2	145,92
20	CC02I	Armături din oțel beton A240 fasonate în ateliere de șantier, cu diametrul barelor până la 8 mm inclusiv, și montate în pereți și diafragme, la înălțimi mai mici sau egale cu 35 m, exclusiv construcțiile executate cu cofraje glisante	kg	82,24
21	CC02J2	Armături din oțel beton A400 fasonate în ateliere de șantier, cu diametrul barelor peste 8 mm, în pereți și diafragme la înălțimi mai mici sau egale cu 35 m, exclusiv construcțiile executate cu cofraje glisante	kg	1 314,23
22	CA05E	Beton turnat în pereți situate peste cota zero, la înălțimi până la 35 m inclusiv, beton marfa clasa C16/20 și turnarea cu mijloace clasice, beton armat	m3	21,20
		<b>Capitolul 4. Planșeu și grinzi monolite cota +8.000 (Pm1)</b>		
23	CB03E	Cofraje din panouri reutilizabile, cu placaj de 15 mm pentru turnarea betonului în plăci și grinzi la construcții cu înălțimea până la 20 m inclusiv, exclusiv susținerile	m2	56,07
24	CB12C	Susțineri din grinzi metalice extensibile GE 3 (6-9 m) de inventar pentru turnarea grinzelor monolite izolate, a planșeelor cu grinzi monolite și a plăcilor drepte cu sarcina totală asupra cofrajelor de cel mult 500 DaN/mp (500 kgf/mp), susțineri la construcții cu înălțimea până la 20 m inclusiv, grinzile fiind rezemate pe popi metalici montați la distanța de 1 m interax	m2	35,57
25	CB11A	Susțineri cu popi extensibili de inventar, folosite pentru montarea plăcilor prefabricate, a predalelor, la turnarea planșeilor parțiale sau totale monolite cu grinzi sau la grinzi monolite cu planșee prefabricate tip PE 3100 R	buc	100,00
26	CC02M	Armături din oțel beton A240 fasonate în ateliere de șantier, cu diametrul barelor până la 8 mm, și montate în plăci, la înălțimi mai mici sau egale cu 35 m, exclusiv construcțiile executate cu cofraje glisante	kg	207,40
27	CC02N2	Armături din oțel beton A500C fasonate în ateliere de șantier, cu diametrul barelor peste 8 mm, și montate în plăci, la înălțimi mai mici sau egale cu 35 m, exclusiv construcțiile executate cu cofraje glisante	kg	897,60
28	CA04F	Beton turnat în plăci, grinzi, stâlpi, beton marfa clasa C16/20 și turnarea cu mijloace clasice	m3	9,00
		<b>Capitolul 5. Planșeu și grinzi monolite cota +10.600 (Pm2)</b>		
29	CB03E	Cofraje din panouri reutilizabile, cu placaj de 15 mm pentru turnarea betonului în plăci și grinzi la construcții cu înălțimea până la 20 m inclusiv, exclusiv susținerile	m2	59,68
30	CB11A	Susțineri cu popi extensibili de inventar, folosite pentru montarea plăcilor prefabricate, a predalelor, la turnarea planșeilor parțiale sau totale monolite cu grinzi sau la grinzi monolite cu planșee prefabricate tip PE 3100 R	buc	108,00
31	CC02M	Armături din oțel beton A240 fasonate în ateliere de șantier, cu diametrul barelor până la 8 mm, și montate în plăci, la înălțimi mai mici sau egale cu 35 m, exclusiv construcțiile executate cu cofraje glisante	kg	84,04



32	CC02N3	diametrul barelor pînă la 8 mm inclusiv, și montate în grinzi și stâlpi, la înalțimi mai mici sau egale cu 35 m, exclusiv construcțiile executate cu cofraje glisante		
33	CA04F	Beton turnat în plăci, grinzi, stâlpi, beton monolit și turnarea cu mijloace clasice		
<b>Capitolul 6. Zidărie colț + 8 (00)</b>				
34	CB03F	Cofraje din panouri refolosibile, cu placaj de 15 mm pentru turnarea betonului în stâlpi la construcții cu înalțimea pînă la 20 m inclusiv, exclusiv susținerile	m3	0,50
35	CC02K	Armături din oțel beton A240 fasonate în ateliere de șantier, cu diametrul barelor pînă la 8 mm inclusiv, și montate în grinzi și stâlpi, la înalțimi mai mici sau egale cu 35 m, exclusiv construcțiile executate cu cofraje glisante	kg	29,80
36	CC02L2	Armături din oțel beton A500C fasonate în ateliere de șantier, cu diametrul barelor peste 8 mm, și montate în grinzi și stâlpi, la înalțimi mai mici sau egale cu 35 m, exclusiv construcțiile executate cu cofraje glisante	kg	91,10
37	CA04B3	Beton turnat în plăci, grinzi, stâlpi, preparat cu betoniera pe șantier și turnarea cu mijloace clasice beton armat clasa C 15/12 (Bc 15/B 200), la înalțimi pînă la 35 m inclusiv	m3	0,50
38	CD66C	Zidărie din caramida, format 250 x 120 x 65 mm, la pereți despartitori armati, cu grosimea 1/2 caramida, cu prepararea manuală a mortarului M-50, înalțimea etajului pînă la 4 m	100 m2	0,127
<b>Capitolul 7. Scara metalică</b>				
39	CL57A	Montarea și fixarea pieselor înglobate în beton armat monolit: cu greutatea sub 4 kg (poz. 2)	kg	31,00
40	CH10A	Scări drepte gata confecționate metalice executate în cantități mai mari de 50 kg	kg	221,10
41	CN20B	Vopsitorii interioare sau exterioare aplicate pe timplărie metalică cu email alchidic în 2 straturi inclusiv grundul	m2	12,20

**Soluții arhitecturale**  
(denumirea lucrării)

№ crt	Simbol norme și cod resurse	Denumirea lucrărilor	Unitatea de măsură	Volum
1	2	3	4	5
<b>Capitolul 1. Acoperiș</b>				
1	CD66C	Zidărie din caramida, format 250 x 120 x 65 mm, la pereți despartitori armati, cu grosimea 1/2 caramida, cu prepararea manuală a mortarului M-50, înalțimea etajului pînă la 4 m	100m2	0,127
2	CE13A	Învelitori la acoperișuri cu membrane bituminoase Uniflex EPP lipite cu flacăra în sistem monostrat pe suprafața orizontală montate pe suport continuu - bariera vaporilor	m2	39,90
3	IzF53A k=2	Executarea manuală a suportului pardoselii cu strat termoizolant din PIR, densitate 35 kg/m3, grosime 50 mm, în 2 straturi	m2	20,20
4	CA02C adoptata	Polisterol-beton cu densitatea D=400 kg/m3	m3	3,10
5	CC03C	Montare plase sudate d=5.0 mm, ochi 100x100 mm, la înalțimi mai mici sau egale cu 35 m, la plăci	kg	79,20
6	IzF18C K=1 333	Strat suport de egalizare sau de protecție pentru izolații, inclusiv scafele aferente, executat cu mortar de ciment gata preparat marca M150-T fără adaos de var, driscuit, pe suprafețe orizontale sau înclinate pînă la 40 % inclusiv, aplicat în grosime medie de 3 cm (K=1.333 - grosime medie de 4 cm)	m2	44,25

7	CP21B	Punerea in opera a mortarului M 150-T pentru legatura, monolitizare sau matare de rosturi la inaltimei pina la 35 m, legatura sau monolitizarea intre elementele prefabricate de beton	m3	0,07
8	CE40A	Montarea elementelor scheletului din grinzi (bare) cu tratament antiseptic	m3	0,08
9	CE23D2	Glafuri si copertine din tabla zincata de 0,5 mm grosime pe un strat de carton bitumat montate pe o sapa de egalizare din mortar de ciment-var M 100-T, fixate pe elemente de beton, pentru lungimi mai mari de 2 m, cu latimea desfasurata intre 51 - 100 cm	m	14,10
10	CE23B2	Glafuri si copertine din tabla zincata de 0,5 mm grosime pe un strat de carton bitumat montate pe o sapa de egalizare din mortar de ciment-var M 100-T, fixate pe elemente de beton, pentru lungimi mai mari de 2 m, cu latimea desfasurata intre 16 - 30 cm	m	23,60
11	IzF01B	Amorsarea suprafetelor pentru aplicarea stratului de difuzie, a barierei contra vaporilor, a termoizolatiei sau a hidroizolatiei pe suprafete orizontale, inclinate sau verticale, cu suspensie de bitum filerizat (subif) intr-un strat	m2	46,50
12	CE13A	Invelitori la acoperisuri cu membrane bituminoase Uniflex EPP lipite cu lacara in sistem monostrat pe suprafata orizontale montate pe suport continuu	m2	46,50
13	CE13A	Invelitori la acoperisuri cu membrane bituminoase Uniflex EKP lipite cu lacara in sistem monostrat pe suprafata orizontale montate pe suport continuu	m2	57,40
14	SB28B	Aerator pentru acoperisuri din membrane bituminoase	buc	1,00
		<b>Capitolul 2. Pereti</b>		
15	CN53A	Grunduirea suprafetelor interioare a peretilor si tavanelor	m2	84,15
16	CF02B	Tencuieli interioare de 2 cm grosime, driscuite, executate manual, la pereti sau stalpi, pe suprafete plane cu mortar de ciment-var marca M 100-T pentru sprit, grund si stratul vizibil, pe zidarie de caramida sau blocuri mici de beton	m2	32,85
17	CF50B	Tencuieli interioare de 5 mm grosime, executate manual, cu amestec uscat pe baza de ipsos, la pereti si pereti despartitori, preparare manuala a mortarului.	m2	84,15
18	CF57A	Aplicarea manuala a chitului pe baza de ipsos grosime 1,0 mm pe suprafetele peretilor, coloanelor si a tavanelor	m2	84,15
19	CN53A	Grunduirea suprafetelor interioare a peretilor si tavanelor	m2	84,15
20	CN06A	Vopsitori interioare cu vopsea acrilica in emulsie apoasa, aplicate in 2 straturi pe glet existent, executate manual	m2	84,15
		<b>Capitolul 3. Tavane</b>		
21	CN53A	Grunduirea suprafetelor interioare a peretilor si tavanelor	m2	17,21
22	CF52B	Tencuieli interioare de 5 mm grosime, executate manual, cu amestec uscat pe baza de ipsos, la tavan, preparare manuala a mortarului	m2	17,21
23	CF57A	Aplicarea manuala a chitului pe baza de ipsos grosime 1,0 mm pe suprafetele peretilor, coloanelor si a tavanelor	m2	17,21
24	CN53A	Grunduirea suprafetelor interioare a peretilor si tavanelor	m2	17,21
25	CN06A	Vopsitori interioare cu vopsea pe baza de copolimeri vinilici in emulsie apoasa, aplicate in 2 straturi pe glet existent, executate manual	m2	17,21
		<b>Capitolul 4. Pardosele</b>		
		<b>Capitolul 4.1. Tip I</b>		
26	TsC54C	Strat de fundatie din pietris M300 fractie 40-70 mm	m3	0,07
27	CG22A1	Pardoseli din beton simplu clasa C 10/8 (Bc 10/B 150) in grosime de 10 cm, in cimp continuu, driscuit, turnat pe loc, in incaperi cu suprafata mai mica sau egala cu 16 mp	m2	1,69
28	CG01A	Strat suport pentru pardoseli executat din mortar din ciment M 150 de 3 cm grosime cu fata driscuita fin	m2	1,69

29	CG17D1	Strat suport pentru pardoseli executat din mortar din ciment M 150 de 3 cm grosime cu fata driscuita fin		
<b>Capitolul 4.2. Tip 2</b>				
30	CG01A	Strat suport pentru pardoseli executat din mortar din ciment M 150 de 3 cm grosime cu fata driscuita fin		
31	CG17D1	Pardoseli din placi de gresie porcelonata pentru exterior, antiderapanta, rezistenta la uzura, grosime 10 mm, inclusiv stratul suport din mortar adeziv, executate pe suprafete: egale sau mai mici de 16 m <sup>2</sup>	m <sup>2</sup>	15,92
<b>Capitolul 4.3. Tip 3</b>				
32	IzF01B	Amorsarea suprafetelor pentru aplicarea stratului de difuzie, a barierei contra vaporilor, a termoizolatiei sau a hidroizolatiei pe suprafete orizontale, inclinate sau verticale, cu suspensie de bitum filerizat (subif) intr-un strat	m <sup>2</sup>	17,62
33	CE13A2	Invelitori la acoperisuri cu membrane bituminoase modificate lipite cu flacara in sistem bistrat, pe suprafata orizontale montate pe suport continuu	m <sup>2</sup>	17,62
34	CG01A	Strat suport pentru pardoseli executat din mortar din ciment M 150 de 3 cm grosime cu fata driscuita fin	m <sup>2</sup>	17,62
35	CG01A1 k=4	Diferenta in plus sau in minus pentru fiecare 0,5 cm de strat suport din mortar M 150, se adauga	m <sup>2</sup>	17,62
36	CG17D1	Pardoseli din placi de gresie porcelonata pentru exterior, antiderapanta, rezistenta la uzura, grosime 10 mm, inclusiv stratul suport din mortar adeziv, executate pe suprafete egale sau mai mici de 16 m <sup>2</sup>	m <sup>2</sup>	17,62
37	CI14B	Elemente liniare din placi din gresie portelanata aplicate cu adeziv	m	11,70
<b>Capitolul 5. Finisare exteriora</b>				
38	CB14A	Schela metalica tubulara pentru lucrari pe suprafete verticale la inaltimei pina la 30 m inclusiv, cu imobilizarea schelei timp de 25 zile (200 ore)	m <sup>2</sup>	96,00
39	CN53A	Grunduirea suprafetelor interioare a peretilor si tavanelor	m <sup>2</sup>	99,00
40	CF15A	Tencuiele interioare si exterioare sclvisite, executate manual, cu mortar de ciment M 100-T de 2 cm grosime medie, la pereti din beton sau caramida, cu suprafete plane	m <sup>2</sup>	99,00
41	IzF55C	Termoizolarea exteriora peretilor a cladirilor cu tencuiele fine pe termoizolant (sisteme cu fixare rigida a termoizolantului), suprafata peretilor neteda: cu placi din PIR, grosimea 50 mm	m <sup>2</sup>	99,00
42	CN54B	Aplicarea manuala a grundului cu cuart "Gleta" intr-un strat, la pereti exteriori la fatade	m <sup>2</sup>	99,00
43	CF30A	Tencuiele exterioare de 2 mm grosime, executate manual cu material de finisaj decorativ cu adaos de silicon, la pereti RAL 7034	m <sup>2</sup>	60,00
44	CF30A	Tencuiele exterioare de 2 mm grosime, executate manual cu material de finisaj decorativ cu adaos de silicon, la pereti RAL 8002	m <sup>2</sup>	39,00
45	CN11B	Vopsitorii exterioare cu vopsea pe baza de polimeri acrilici in dispersie apoasa, aplicate in 3 straturi la fatade executate pe tencuiala driscuita RAL 8002	m <sup>2</sup>	21,00
<b>Capitolul 6. Timplarie</b>				
46	CK08A	Ferestre confectionate din profile cu punte termica, coeficient de transfera a caldurii 2.4W/(m <sup>2</sup> x°C), cu geam termopan in 2 sticle, clasa de rezistenta anti-glont a geamului interior nu mai mic de П5. ВБ1 - 16 03x1.29(h) m	m <sup>2</sup>	20,76
47	CK08A	Ferestre confectionate din profile cu punte termica, coeficient de transfera a caldurii 2.4W/(m <sup>2</sup> x°C), cu geam termopan in 2 sticle, clasa de rezistenta anti-glont a geamului interior nu mai mic de П. ОБ1 - 0.79x1.29(h) m	m <sup>2</sup>	2,04

48	CM07D	Luminator-perete din caramizi presate din sticla cu goluri 240 x 240 x 80 mm	m <sup>2</sup>	0,68
49	CK26B	Glafuri montate la ferestre din aluminiu	m	17,82
50	CK26C	Pervazuri montate la ferestre din mase plastice cu latimea 250 mm, inclusiv instalarea dopurilor laterale	m	17,82
51	CK12A	Usi confectionate din profile cu punte termica, coeficient de transfera a caldurii 2.4W/(m <sup>2</sup> °C), cu geam termopan in 2 sticle, incorporat rama usii, clasa de rezistenta anti-glont a geamului interior nu mai mic de П5. ДБo1 - 0.79x2.01(h)m	m <sup>2</sup>	3,18
52	CK12A	Usi metalice exterioare, termoizolate, confectionate din profiluri de otel laminat, profiluri din banda de otel fasonate la rece, clasa de rezistenta la efracție RC4, inclusiv armaturile si accesoriile necesare usilor montate, usa intr-un canal. ДБн1 - 0.79x2.07(h)m	m <sup>2</sup>	1,64
<b>Capitolul 7. Balustrade</b>				
53	CL17B	Confectii metalice diverse, montate aparent: balustrada OF1	kg	249,63
54	CK35B	Dibluri din metal d=12mm, L=80 mm, fixate in ziduri din beton armat	buc	42,00
55	CL17B	Confectii metalice diverse, montate aparent: balustrada OF2	kg	62,78
56	RCSB21A	Forarea mecanica a gaurilor cu diametrul de 1,8 cm, in elementele de beton, avind grosimea de pina la 14 cm	buc	16,00
57	CF17D	Ancore chimice pentru fixarea armaturilor incastrate	l	0,20
58	IzD10D	Vopsirea anticoroziva cu pensula de mina a confectioniilor si constructiilor metalice cu un strat de grund grund GF-021 si trei straturi de de email PF-115, RAL 7034, a confectioniilor si constructiilor metalice, executate din profile cu grosimi intre 8 mm si 12 mm inclusiv	t	0,312
<b>Capitolul 8. Pereu</b>				
59	TsE06B	Pregatirea platformei de pamint in vederea asternerii unui strat izolator sau de reparatie din nisip sau balast, prin nivelare manuala si compactare cu rulou compresor static autopropulsat, de 10-12 t, in teren coeziv	100m <sup>2</sup>	0,13
60	DE10C	Borduri prefabricate din beton pentru trotuare sectiune 200x80 mm, pe fundatie de beton C12/15 sectiune 30x20 cm	m	14,40
61	DA11B	Strat de fundatie sau reprofilare din piatra sparta M400, pentru drumuri, GOST8267-93, fractie 20-40 mm, executat cu impanare fara igrooire	m <sup>3</sup>	1,15
62	CA03C2	Beton turnat in fundatii, socluri, ziduri de sprijin, pereti sub cota zero, preparat cu betoniera pe santier si turnarea cu mijloace clasice beton armat clasa C 10/8 (Bc 10/B 150)	m <sup>3</sup>	1,15
63	DE17A	Pavaje executate din placi de trotuare din beton vibropresat, grosime 50 mm pe un strat din amestec uscat de ciment si nisip, in proportie 1:3, rostuit cu amestec uscat de ciment si nisip, grosime strat de 5 cm	m <sup>2</sup>	11,52

**Construcții din beton armat**

(denumirea lucrării)

№ crt.	Simbol norme și cod resurse	Denumirea lucrărilor	Unitatea de măsură	Volum
1	2	3	4	5
<b>Capitolul 1. Lucrări de terasament</b>				
1	TsC02D1	Sapatura mecanica cu excavator pe pneuri de 0,21-0,39 mc, cu comanda hidraulica, in pamint cu umiditate naturala descarcare auto teren catg. II.	100 m <sup>3</sup>	0,61
2	Ts151A5	Transportarea pamintului cu autobasculanta de 10 t la distanta de: 5 km	t	100,65
3	TsC51B	Lucrari la descarcarea pamintului in depozit, teren categoria II	100 m <sup>3</sup>	0,61
4	TsC02D1	Sapatura mecanica cu excavator pe pneuri de 0,21-0,39 mc, cu comanda hidraulica, in pamint cu umiditate naturala descarcare auto teren catg. II. (pentru umplutura)	100 m <sup>3</sup>	0,52

5	Ts151A5	Transportarea pamintului cu autobasculanta de 10 t la distanta de: 5 km		
6	TsC35E1	Executarea lucrarilor de instalare a conductelor de aer condiționat în depozit cu înălțimea maximă de 10 m, inclusiv aducerea la teren catg. I la distanța < 10 m		
7	TsD05B	Compactarea cu roata mecanică de 150.000 kg a suprafețelor de circulație succesive de 20-30 cm grosime, exclusiv aducerea la teren în parte, umpluturile executându-se din pământ coeziv		
<b>Capitolul 2. Piloni forati si radier monoliti</b>				
8	CQ23A	Executarea pilotilor forati din beton armat C 16/20 cu instalatia de tip SBU cu diametrul pina la 630 mm in terenuri stabile grupa 2, betonarea prin metoda TDV, cu adncimea pilotilor - 7.50 m. Nota: resursul cu norma 0,00 (zero) se ia conform proiectului si este 72.06 kg/m3	m3	9,36
9	CQ07A	Spargerea betonului si dezvelirea armaturii la capetele pilotilor dupa infingere sau turnare, in vederea racordarii lor la fundatie, inclusiv indepartarea molozului rezultat si evacuarea acestuia	m3	0,12
10	TsC02D1	Sapatura mecanica cu excavator pe pneuri de 0,21-0,39 mc, cu comanda hidraulica, in pamint cu umiditate naturala descarcare auto teren catg. II.	100 m3	0,10
11	Ts151A5	Transportarea pamintului cu autobasculanta de 10 t la distanta de: 5 km	t	16,50
12	TsC51B	Lucrari la descarcarea pamintului in depozit, teren categoria II	100 m3	0,10
13	CA02C	Beton simplu turnat in egalizari, pante, sape, beton marfa, turnare cu mijloace clasice, beton clasa C8/10	m3	0,90
14	CB03B	Cofraje din panouri re folosibile, cu placaj de 15 mm pentru turnarea betonului in elevatii, ziduri drepte pina la 6 m inaltime inclusiv, sprijinirile fiind incluse	m2	6,72
15	CC01E	Armaturi din otel beton A240 fasonate in ateliere de santier si montate cu diametrul barelor pina la 8 mm inclusiv in fundatii continue si radiere	kg	55,43
16	CC01F1	Armaturi din otel beton A400 fasonate in ateliere de santier si montate cu diametrul barelor peste 8 mm inclusiv in fundatii continue si radiere	kg	357,00
17	CA03G	Beton armat turnat cu mijloace clasice, in fundatii, socluri, ziduri de sprijin, pereti sub cota zero, beton marfa, turnare cu mijloace clasice, beton clasa C16/20	m3	4,70
<b>Capitolul 3. Pereti monoliti</b>				
18	CB14A	Schela metalica tubulara pentru lucrari pe suprafete verticale la inaltime pina la 30 m inclusiv, cu imobilizarea schelei timp de 25 zile (200 ore)	m2	51,20
19	CB03D	Cofraje din panouri re folosibile, cu placaj de 15 mm pentru turnarea betonului in pereti si diafragme la constructii cu inaltimea pina la 20 m inclusiv, sprijinirile fiind incluse	m2	145,92
20	CC021	Armaturi din otel beton A240 fasonate in ateliere de santier, cu diametrul barelor pina la 8 mm inclusiv, si montate in pereti si diafragme, la inaltime mai mici sau egale cu 35 m, exclusiv constructiile executate cu cofraje glisante	kg	82,24
21	CC02J2	Armaturi din otel beton A400 fasonate in ateliere de santier, cu diametrul barelor peste 8 mm, in pereti si diafragme la inaltime mai mici sau egale cu 35 m, exclusiv constructiile executate cu cofraje glisante	kg	1 314,23
22	CA05E	Beton turnat in pereti situate peste cota zero, la inaltime pina la 35 m inclusiv, beton marfa clasa C16/20 si turnarea cu mijloace clasice, beton armat	m3	21,20
<b>Capitolul 4. Planseu si grinzi monolite cota +8.000 (Pm1)</b>				

23	CB03E	Cofraje din panouri refolosibile, cu placaj de 15 mm pentru turnarea betonului in placi si grinzi la constructii cu inaltimea pina la 20 m inclusiv, exclusiv sustinerile	m2	56,07
24	CB12C	Sustineri din grinzi metalice extensibile GE 3 (6-9 m) de inventar pentru turnarea grinzilor monolite izolate, a planseelor cu grinzi monolite si a placilor drepte cu sarcina totala asupra cofrajelor de cel mult 500 DaN/mp (500 kgf/mp), sustineri la constructii cu inaltimea pina la 20 m inclusiv, grinzile fiind rezemate pe popi metalici montati la distanta de 1 m interax	m2	35,57
25	CB11A	Sustineri cu popi extensibili de inventar, folosite pentru montarea placilor prefabricate, a predalelor, la turnarea planseilor partial sau total monolite cu grinzi sau la grinzi monolite cu plansee prefabricate tip PE 3100 R	buc	100,00
26	CC02M	Armaturi din otel beton A240 fasonate in ateliere de santier, cu diametrul barelor pina la 8 mm, si montate in placi, la inaltimei mai mici sau egale cu 35 m, exclusiv constructiile executate cu cofraje glisante	kg	207,40
27	CC02N2	Armaturi din otel beton A500C fasonate in ateliere de santier, cu diametrul barelor peste 8 mm, si montate in placi, la inaltimei mai mici sau egale cu 35 m, exclusiv constructiile executate cu cofraje glisante	kg	897,60
28	CA04F	Beton turnat in placi, grinzi, stilpi, beton marfa clasa C16/20 si turnarea cu mijloace clasice	m3	9,00
		<b>Capitolul 5. Plansee si grinzi monolite cota +10.600 (Pm2)</b>		
29	CB03E	Cofraje din panouri refolosibile, cu placaj de 15 mm pentru turnarea betonului in placi si grinzi la constructii cu inaltimea pina la 20 m inclusiv, exclusiv sustinerile	m2	59,68
30	CB11A	Sustineri cu popi extensibili de inventar, folosite pentru montarea placilor prefabricate, a predalelor, la turnarea planseilor partial sau total monolite cu grinzi sau la grinzi monolite cu plansee prefabricate tip PE 3100 R	buc	108,00
31	CC02M	Armaturi din otel beton A240 fasonate in ateliere de santier, cu diametrul barelor pina la 8 mm, si montate in placi, la inaltimei mai mici sau egale cu 35 m, exclusiv constructiile executate cu cofraje glisante	kg	84,04
32	CC02N2	Armaturi din otel beton A500C fasonate in ateliere de santier, cu diametrul barelor peste 8 mm, si montate in placi, la inaltimei mai mici sau egale cu 35 m, exclusiv constructiile executate cu cofraje glisante	kg	919,60
33	CA04F	Beton turnat in placi, grinzi, stilpi, beton marfa clasa C16/20 si turnarea cu mijloace clasice	m3	9,60
		<b>Capitolul 6. Zidarie cota +8.000</b>		
34	CB03F	Cofraje din panouri refolosibile, cu placaj de 15 mm pentru turnarea betonului in stilpi la constructii cu inaltimea pina la 20 m inclusiv, exclusiv sustinerile	m2	8,56
35	CC02K	Armaturi din otel beton A240 fasonate in ateliere de santier, cu diametrul barelor pina la 8 mm inclusiv, si montate in grinzi si stilpi, la inaltimei mai mici sau egale cu 35 m, exclusiv constructiile executate cu cofraje glisante	kg	29,80
36	CC02L2	Armaturi din otel beton A500C fasonate in ateliere de santier, cu diametrul barelor peste 8 mm, si montate in grinzi si stilpi, la inaltimei mai mici sau egale cu 35 m, exclusiv constructiile executate cu cofraje glisante	kg	91,10
37	CA04B3	Beton turnat in placi, grinzi, stilpi, preparat cu betoniera pe santier si turnarea cu mijloace clasice beton armat clasa C 15/12 (Bc 15/B 200), la inaltimei pina la 35 m inclusiv	m3	0,50

39	CL57A	Montarea si fixarea placilor inglobate in beton cu greutatea sub 4 kg (poz. 2)		
40	CH10A	Scari drepte gata confectionate metalice executate in cantitati mai mari de 50 kg	kg	
41	CN20B	Vopsitorii interioare sau exterioare aplicate pe timplarie metalica cu email alchidic in 2 straturi inclusiv grundul	m2	12,20

**Solutii arhitecturale**  
(denumirea lucrării)

Nr crt.	Simbol norme și cod resurse	Denumirea lucrărilor	Unitatea de măsură	Volum
1	2	3	4	5
		<b>Capitolul 1. Acoperis</b>		
I	CD66C	Zidarie din caramida, format 250 x 120 x 65 mm, la pereti despartitori armati, cu grosimea 1/2 caramida, cu prepararea manuala a mortarului M-50, inaltimea etajului pina la 4 m	100m2	0,127
2	CE13A	Invelitori la acoperisuri cu membrane bituminoase Uniflex EPP lipite cu flacara in sistem monostrat pe suprafata orizontale montate pe suport continuu - bariera vaporii	m2	39,90
3	IzF53A k=2	Executarea manuala a suportului pardoselii cu strat termoizolant din PIR, densitate 35 kg/m3, grosime 50 mm, in 2 straturi	m2	20,20
4	CA02C adoptata	Polisterol-beton cu densitatea D=400 kg/m3	m3	3,10
5	CC03C	Montare plase sudate d=5.0 mm, ochi 100x100 mm, la inaltimi mai mici sau egale cu 35 m, la placi	kg	79,20
6	IzF18C K=1.333	Strat suport de egalizare sau de protectie pentru izolatii, inclusiv scafele aferente, executat cu mortar de ciment gata preparat marca M150-T fara adaos de var, driscuit, pe suprafete orizontale sau inclinate pina la 40 % inclusiv, aplicat in grosime medie de 3 cm (K=1.333 - grosime medie de 4 cm)	m2	44,25
7	CP21B	Punerea in opera a mortarului M 150-T pentru legatura, monolitizare sau matare de rosturi la inaltimi pina la 35 m, legatura sau monolitizarea intre elementele prefabricate de beton	m3	0,07
8	CE40A	Montarea elementelor scheletului din grinzi (bare) cu tratament antiseptic	m3	0,08
9	CE23D2	Glafuri si copertine din tabla zincata de 0,5 mm grosime pe un strat de carton bitumat montate pe o sapa de egalizare din mortar de ciment-var M 100-T, fixate pe elemente de beton, pentru lungimi mai mari de 2 m, cu latimea desfasurata intre 51 - 100 cm	m	14,10
10	CE23B2	Glafuri si copertine din tabla zincata de 0,5 mm grosime pe un strat de carton bitumat montate pe o sapa de egalizare din mortar de ciment-var M 100-T, fixate pe elemente de beton, pentru lungimi mai mari de 2 m, cu latimea desfasurata intre 16 - 30 cm	m	23,60
11	IzF01B	Amorsarea suprafetelor pentru aplicarea stratului de difuzie, a barierei contra vaporilor, a termoizolatiei sau a hidroizolatiei pe suprafete orizontale, inclinate sau verticale, cu suspensie de bitum filerizat (subif) intr-un strat	m2	46,50
12	CE13A	Invelitori la acoperisuri cu membrane bituminoase Uniflex EPP lipite cu flacara in sistem monostrat pe suprafata orizontale montate pe suport continuu	m2	46,50
13	CE13A	Invelitori la acoperisuri cu membrane bituminoase Uniflex EKP lipite cu flacara in sistem monostrat pe suprafata orizontale montate pe suport continuu	m2	57,40
14	SB28B	Aerator pentru acoperisuri din membrane bituminoase	buc	1,00

1	2			
		<b>Capitolul 2. Pereti</b>		
15	CN53A	Grunduirea suprafetelor interioare a peretilor si tavanelor	m2	84,15
16	CF02B	Tencuieli interioare de 2 cm grosime, driscuite, executate manual, la pereti sau stilpi, pe suprafete plane cu mortar de ciment-var marca M 100-T pentru sprit, grund si stratul vizibil, pe zidarie de caramida sau blocuri mici de beton	m2	32,89
17	CF50B	Tencuieli interioare de 5 mm grosime, executate manual, cu amestec uscat pe baza de ipsos, la pereti si pereti despartitori, preparare manuala a mortarului.	m2	84,15
18	CF57A	Aplicarea manuala a chitului pe baza de ipsos grosime 1,0 mm pe suprafetele peretilor, coloanelor si a tavanelor	m2	84,15
19	CN53A	Grunduirea suprafetelor interioare a peretilor si tavanelor	m2	84,15
20	CN06A	Vopsitorii interioare cu vopsea acrilica in emulsie apoasa, aplicate in 2 straturi pe glet existent, executate manual	m2	84,15
		<b>Capitolul 3. Tavane</b>		
21	CN53A	Grunduirea suprafetelor interioare a peretilor si tavanelor	m2	17,21
22	CF52B	Tencuieli interioare de 5 mm grosime, executate manual, cu amestec uscat pe baza de ipsos, la tavan, preparare manuala a mortarului	m2	17,21
23	CF57A	Aplicarea manuala a chitului pe baza de ipsos grosime 1,0 mm pe suprafetele peretilor, coloanelor si a tavanelor	m2	17,21
24	CN53A	Grunduirea suprafetelor interioare a peretilor si tavanelor	m2	17,21
25	CN06A	Vopsitorii interioare cu vopsea pe baza de copolimeri vinilici in emulsie apoasa, aplicate in 2 straturi pe glet existent, executate manual	m2	17,21
		<b>Capitolul 4. Pardosele</b>		
		<b>Capitolul 4.1. Tip 1</b>		
26	TsC54C	Strat de fundatie din pietris M300 fractie 40-70 mm	m3	0,07
27	CG22A1	Pardoseli din beton simplu clasa C 10/8 (Bc 10/B 150) in grosime de 10 cm, in cimp continuu, driscuit, turnat pe loc, in incaperi cu suprafata mai mica sau egala cu 16 mp	m2	1,69
28	CG01A	Strat suport pentru pardoseli executat din mortar din ciment M 150 de 3 cm grosime cu fata driscuita fin	m2	1,69
29	CG17D1	Pardoseli din placi de gresie porcelonata pentru exterior, antiderapanta, rezistenta la uzura, grosime 10 mm, inclusiv stratul suport din mortar adeziv, executate pe suprafete: egale sau mai mici de 16 m2	m2	1,69
		<b>Capitolul 4.2. Tip 2</b>		
30	CG01A	Strat suport pentru pardoseli executat din mortar din ciment M 150 de 3 cm grosime cu fata driscuita fin	m2	15,52
31	CG17D1	Pardoseli din placi de gresie porcelonata pentru exterior, antiderapanta, rezistenta la uzura, grosime 10 mm, inclusiv stratul suport din mortar adeziv, executate pe suprafete: egale sau mai mici de 16 m2	m2	15,52
		<b>Capitolul 4.3. Tip 3</b>		
32	IzF01B	Amorsarea suprafetelor pentru aplicarea stratului de difuzie, a barierei contra vaporilor, a termoizolatiei sau a hidroizolatiei pe suprafete orizontale, inclinate sau verticale, cu suspensie de bitum filerizat (subif) intr-un strat	m2	17,62
33	CF13A2	Invelitori la acoperisuri cu membrane bituminoase modificate lipite cu flacara in sistem bistrat, pe suprafata orizontale montate pe suport continuu	m2	17,62
34	CG01A	Strat suport pentru pardoseli executat din mortar din ciment M 150 de 3 cm grosime cu fata driscuita fin	m2	17,62
35	CG01A1 k 4	Diferenta in plus sau in minus pentru fiecare 0,5 cm de strat suport din mortar M 150, se adauga	m2	17,62



37	CI14A			
38	CI14A			
39	CN53A			
40	CF15A	Tencueli intonac ale exteriorului din vopsea cu baza de ciment M 100, l de 2 cm grosime medie, aplicate manual sau caramida, cu suprafata plana		
41	IzF55C	Termoizolarea exteriora peretilor a cladirilor cu tencueli din termoizolant (sisteme cu fixare rigida a termoizolantului), suprafata peretilor neteda: cu placi din PIR, grosimea 50 mm	m <sup>2</sup>	
42	CN54B	Aplicarea manuala a grundului cu cuart "Gleta" intr-un strat, la pereti exteriori la fatade	m <sup>2</sup>	99,00
43	CF30A	Tencueli exterioare de 2 mm grosime, executate manual cu material de finisaj decorativ cu adaos de silicon, la pereti RAL 7034	m <sup>2</sup>	60,00
44	CF30A	Tencueli exterioare de 2 mm grosime, executate manual cu material de finisaj decorativ cu adaos de silicon, la pereti RAL 8002	m <sup>2</sup>	39,00
45	CN11B	Vopsitorii exterioare cu vopsea pe baza de polimeri acrilici in dispersie apoasa, aplicate in 3 straturi la fatade executate pe tencuiala driscuita RAL 8002	m <sup>2</sup>	21,00
		<b>Capitolul 6. Timplarie</b>		
46	CK08A	Ferestre confectionate din profile cu punte termica, coeficient de transfera a caldurii 2.4W/(m <sup>2</sup> x°C), cu geam termopan in 2 sticle, clasa de rezistenta anti-glont a geamului interior nu mai mic de П5. ББ1 - 16.03x1.29(h) m	m <sup>2</sup>	20,76
47	CK08A	Ferestre confectionate din profile cu punte termica, coeficient de transfera a caldurii 2.4W/(m <sup>2</sup> x°C), cu geam termopan in 2 sticle, clasa de rezistenta anti-glont a geamului interior nu mai mic de П. ОБ1 - 0.79x1.29(h) m	m <sup>2</sup>	2,04
48	CM07D	Luminator-perete din caramizi presate din sticla cu goluri 240 x 240 x 80 mm	m <sup>2</sup>	0,68
49	CK26B	Glafuri montate la ferestre din aluminiu	m	17,82
50	CK26C	Pervazuri montate la ferestre din mase plastice cu latimea 250 mm, inclusiv instalarea dopurilor laterale	m	17,82
51	CK12A	Usi confectionate din profile cu punte termica, coeficient de transfera a caldurii 2.4W/(m <sup>2</sup> x°C), cu geam termopan in 2 sticle, incorporat rama usii, clasa de rezistenta anti-glont a geamului interior nu mai mic de П5. ДБ01 - 0.79x2.01(h) m	m <sup>2</sup>	3,18
52	CK12A	Usi metalice exterioare, termoizolate, confectionate din profiluri de otel laminat, profiluri din banda de otel fasonate la rece, clasa de rezistenta la efracție RC4, inclusiv armaturile si accesoriile necesare usilor montate, usa intr-un canal. ДБ01 - 0.79x2.07(h) m	m <sup>2</sup>	1,64
		<b>Capitolul 7. Balustrade</b>		
53	CL17B	Confectii metalice diverse, montate aparent: balustrada OF1	kg	249,63
54	CK35B	Dibluri din metal d=12mm, L=80 mm, fixate in ziduri din beton armat	buc	42,00
55	CL17B	Confectii metalice diverse, montate aparent: balustrada OF2	kg	62,78
56	RCsB21A	Forarea mecanica a garurilor cu diametrul de 1,8 cm, in elementele de beton, avind grosimea de pina la 14 cm	buc	16,00
57	CF17D	Ancore chimice pentru fixarea armaturilor incastrate	l	0,20

1	2	3	4	5
58	IzD10D	Vopsirea anticoroziva cu pensula de mina a conductiilor si constructiilor metalice cu un strat de grund grund GF-021 si trei straturi de de email PF-115, RAL 7034, a conductiilor si constructiilor metalice, executate din profile cu grosimi intre 8 mm si 12 mm inclusiv	t	0,312
<b>Capitolul 8. Pereu</b>				
59	TsE06B	Pregatirea platformei de pamint in vederea asternerii unui strat izolator sau de reparatie din nisip sau balast, prin nivelare manuala si compactare cu rulou compresor static autopropulsat, de 10-12 t, in teren coeziv	100m2	0,13
60	DE10C	Borduri prefabricate din beton pentru trotuare sectiune 200x80 mm, pe fundatie de beton C12/15 sectiune 30x20 cm	m	14,40
61	DA11B	Strat de fundatie sau reprofilare din piatra sparta M400, pentru drumuri, GOST8267-93, fractie 20-40 mm, executat cu impanare fara innoroire	m3	1,15
62	CA03C2	Beton turnat in fundatii, socluri, ziduri de sprijin, pereti sub cota zero, preparat cu betoniera pe santier si turnarea cu mijloace clasice beton armat clasa C 10/8 (Bc 10/B 150)	m3	1,15
63	DE17A	Pavaje executate din placi de trotuare din beton vibropresat, grosime 50 mm pe un strat din amestec uscat de ciment si nisip, in proportie 1:3, rostuit cu amestec uscat de ciment si nisip, grosime strat de 5 cm	m2	11,52

**Alimentarea cu energie electrica 0,4kV**  
(denumirea lucrării)

Nr crt.	Simbol norme și cod resurse	Denumirea lucrărilor	Unitatea de măsură	Volum
1	2	3	4	5
<b>Capitolul 1. Lucrari de constructie</b>				
1	TsA16B1	Sapatura manuala de pamint, in spatii limitate, in transe de pina la 4 m adincime, pentru cabluri electrice de inalta tensiune, in pamint cu umiditate naturala fara sprijiniri latime < 1 m, adincime < 1,5 m, teren mijlociu	m3	291,69
2	34-02-003-1	Executarea conductelor din tevi de polietilena: D=75 mm	1 km	0,044
3	34-02-003-1	Executarea conductelor din tevi de polietilena: D=63 mm	1 km	0,044
4	34-02-003-1	Executarea conductelor din tevi de polietilena: D=50 mm	1 km	0,093
5	TsD18B	Umplutura compactata in santuri, pentru cablurile ingropate ale liniilor electrice de inalta tensiune, executata cu pamint provenit din teren mijlociu	m3	194,46
6	TsC35A1	Excavati transport cu incarcator frontal, la distante de incarcare in autovehicul cu incarcator frontal pe senile de 0,5-0,99 m.c, pamint din teren catg. I la distanta < 10 m	100 m3	0,98
7	TsI51A5	Transportarea pamintului cu autobasculanta de 10 t la distanta de: 5 km	t	161,70
8	TsC51B	Lucrari la descarcarea pamintului in depozit, teren categoria II	100 m3	0,98
<b>Capitolul 2. Lucrari de montare</b>				
9	08-03-521-15	Intreruptor cu parghie pe placa cu maneta centrala sau laterala sau manevrare cu bara, montat pe suport metalic, tripolar, curent, pina la 250 A	buc	1,00
10	08-03-573-5	Dulap (pupitru) de comanda suspendat, inaltime, latime si adincime, mm, pina la 900x600x500 - BZUM-TF	buc	1,00
11	08-03-521-28	Intreruptor cu parghie pe placa cu dispozitiv de actionare, montat pe suport metalic, tripolar, curent, pina la 250 A	buc	1,00
12	08-03-600-2	Contoare, montate pe suport pregatit, cu trei faze	buc	1,00
13	08-03-521-15	Intreruptor cu parghie pe placa cu maneta centrala sau laterala sau manevrare cu bara, montat pe suport metalic, tripolar, curent, pina la 250 A	buc	1,00
14	08-01-080-3	Aparat pentru masurare si protectie, cantitate extremitati conectate pina la 12 - limitator de supratensiune	buc	1,00

16				
17	08-01-080-1			
18	08-03-573-4			
19	08-03-575-1	Dispozitiv montat in perete si intreruptoare automata		
20	08-02-142-1	Executarea patului pentru un singur cablu in transee		
21	08-02-142-2	Pentru fiecare cablu urmator se va adauga la norma din tabel		
22	pret furnizor	Nisip amenajari		
23	08-02-143-1	Acoperirea cablului, pozat in transee: cu caramida a unui singur cablu		
24	pret furnizor	Caramida constructie plina 250x120x65 mm	m	50,00
25	pret furnizor	Banda de semnalizare retele electrice STAS 12.4.026-2015 B=150 mm	m	50,00
26	pret furnizor	Banda de semnalizare retele electrice STAS 12.4.026-2015 B=250 mm	m	1 300,00
27	08-02-411-1	Furtun metalic, diametrul exterior pina la 48 mm	100 m	0,30
28	pret furnizor	Furtun metalic in izolatia PVC D=40 mm	m.l.	30,00
29	08-02-411-2	Furtun metalic, diametrul exterior pina la 60 mm	100 m	0,04
30	pret furnizor	Furtun metalic in izolatia PVC D=63 mm	m.l.	4,00
31	08-02-409-1	Teava din vinilplast pe constructii instalate, pe pereti si coloane, fixare cu scoabe, diametru pina la 25 mm	100 m	2,20
32	pret furnizor	Teava corugata U-PVC, 750N, d=20 mm	m.l.	105,00
33	pret furnizor	Teava corugata U-PVC, 750N, d=25 mm	m.l.	115,00
34	08-02-396-1	Canal metalic pe constructii, console, pe ferme si coloane, lungime 2 m	100 m	0,29
35	pret furnizor	Canal metalic pentru cabluri cu capac 60x40 mm	m.l.	26,00
36	pret furnizor	Jgheab metalic zincat perforat 50x200x3000 mm	m.l.	3,00
37	pret furnizor	Capac p/u jgheab metalic zincat perforat B=200 mm	m.l.	3,00
38	08-02-146-2	Cablu pina la 35 kV, fixare cu cleme aplicate, masa 1 m pina la: 1 kg	100 m	0,04
39	08-02-145-1	Cablu pina la 35 kV, pozat pe fundul canalului fara fixari, masa 1 m pina la: 1 kg	100 m	20,53
40	08-02-148-1	Cablu pina la 35 kV in tevi, blocuri si cutii pozate, masa 1 m pina la: 1 kg	100 m	5,08
41	pret furnizor	Cablu de forta cu conductori din aluminiu, rezistent la foc (FR), fara emisii de halogeni (LS), izolatia din polivinilclorod, tensiune nominala 1 kV, de tip АВВГнг FRLS 4x35 mm2	m.l.	5,00
42	pret furnizor	Cablu de forta cu conductori din aluminiu, bronzat cu banda din otel zincat, izolatia din polietilen tesut, tensiune nominala pina la 1kV, de tip АПвБ6Шп 5x35 mmp	m.l.	30,00
43	pret furnizor	Cablu de forta cu conductori din aluminiu, bronzat cu banda din otel zincat, izolatia din polietilen tesut, tensiune nominala pina la 1kV, de tip АПвБ6Шп 5x25 mmp	m.l.	100,00
44	pret furnizor	Cablu de forta cu conductori din aluminiu, bronzat cu banda din otel zincat, izolatia din polietilen tesut, tensiune nominala pina la 1kV, de tip АПвБ6Шп 5x16 mmp	m.l.	505,00
45	pret furnizor	Cablu de forta cu conductori din aluminiu, bronzat cu banda din otel zincat, izolatia din polietilen tesut, tensiune nominala pina la 1kV, de tip АПвБ6Шп 5x10 mmp	m.l.	1 825,00
46	pret furnizor	Cablu ВВГнг(А)-LSLTx 3x1.5 mmp	m.l.	135,00
47	pret furnizor	Cablu ВВГнг(А)-LSLTx 3x2.5 mmp	m.l.	95,00
48	pret furnizor	Cablu ВВГнг(А)-LSLTx 5x6 mmp	m.l.	10,00
49	pret furnizor	Cablu ВВГнг(А)-LSLTx 5x16 mmp	m.l.	5,00

1	2	3	4	5
50	08-02-158-14	Cap terminal uscat pentru cablu cu 5 conductori cu izolatie din material plastic si din cauciuc, tensiune pina la 1 kV, sectiunea unui conductor, pina la: 35 mm <sup>2</sup>	buc	46,00
51	pret furnizor	Mufa terminala 5ПКТn-1 1kV 25-50 mmp	buc	4,00
52	pret furnizor	Mufa terminala 5ПКТn-1 1kV 16-25 mmp	buc	6,00
53	pret furnizor	Cap terminal 5ПКТn6, 1kV 2,5-10 mmp	buc	36,00
54	08-03-574-3	Instalatii pe dispozitive si conectarea firelor cablurilor sau a conductorilor retelei exterioare la blocurile clemelor si la clemele aparatelor si mecanismelor: cabluri sau conductori, sectiune pina la 35 mm <sup>2</sup>	100 fire	0,28
55	pret furnizor	Papuc de cablu DL-35	buc	10,00
56	pret furnizor	Papuc de cablu DL-25	buc	18,00
57	08-02-152-3	Constructii metalice de cablu: constructie sudata	t	0,05
58	08-03-545-1	Cutie cu cleme pentru cabluri si conductoare, sectiune pina 6 mm <sup>2</sup> , montata pe constructie pe perete sau coloana, cantitate cleme: 10	buc	5,00
59	pret furnizor	Cutie de distributie si comutare cu cleme	buc	5,00
60	08-03-545-6	Cutie cu cleme, montata pe constructie pe perete sau coloana, pentru cabluri sau conductori, sectiune, pina la 10 mm <sup>2</sup>	buc	15,00
61	pret furnizor	Cutie de distributie si comutare, rezistenta la foc, cu 2x5 cleme sectiune 1.5-10 mm <sup>2</sup> ; IP66 dimensiuni 176x125x74 mm	buc	15,00
62	08-03-594-1	Corp de iluminat cu modul LED	100 buc	0,07
63	08-03-591-2	Intreruptor cu o clapa, tip ingropat, la instalatie inchisa, inclusiv doza pentru montare aparate	100 buc	0,02
64	pret furnizor	Intreruptor instalatie inchisa cu legare la pamint, cu 1 clapa, IP20, 10A, 220V	buc	2,00
65	08-03-591-5	Intreruptor cu doua clapete, tip ingropat, la instalatie inchisa, inclusiv doza pentru montare aparate	100 buc	0,01
66	pret furnizor	Intreruptor instalatie inchisa cu legare la pamint, cu 2 clapete, IP20, 10A, 220V	buc	1,00
67	08-03-591-9	Priza de fisa tip ingropat, la instalatie inchisa, inclusiv doza pentru montare aparate	100 buc	0,12
68	pret furnizor	Priza instalatie inchisa cu legare la pamint, IP20, IK02, 16A, 230V	buc	12,00
69	pret furnizor	Rama orizontala 3M	set	2,00
70	pret furnizor	Rama orizontala 6M	set	1,00
71	08-03-603-1	Cutie cu transformatori coboritori	buc	2,00
72	08-02-472-7	Conductor de legare la pamint, deschis, pe suporturi de constructii, din otel fisie, sectiune 5x50 mm <sup>2</sup>	100 m	0,30
73	08-02-471-1	Priza de pamint, verticala, din otel cornier, dimensiuni 50x50x5 mm	10 buc	0,08
74	08-02-472-1	Conductori de legare la pamint: priza de pamint, orizontala, din otel rotund, diametru 25 mm	100 m	0,10
		<b>Capitolul 3. Utilaj</b>		
75	pret furnizor	Intreruptor automat de tip VA 88-32, 3P, 35 kA, 50/60 Hz, curent 100 A	buc	1,00
76	pret furnizor	Dulap montat pe perete, IP54, de tip BZUM-TF-02-100-11	buc	1,00
77	pret furnizor	Intreruptor cu pirghie basculant VR32-100, 100A, 380V, IP33	buc	1,00
78	pret furnizor	Contor electronic 5-120A, 380V, cl.0.5, de tip "ZMG 310 CR4 00B.03"	buc	1,00
79	pret furnizor	Intreruptor automat de tip VA 88-32, 3P, 35 kA, 50/60 Hz, curent 80 A	buc	1,00
80	pret furnizor	Protectie la supratensiuni ОПС1-B/4P	buc	1,00
81	pret furnizor	Dulap montat pe perete ПП-3-3 36 УХ/13, IP31 - TGD1	buc	1,00
82	pret furnizor	Intreruptor automat de tip VA 88-32, 3P, 35 kA, 50/60 Hz, curent 40 A	buc	1,00
83	pret furnizor	Intreruptor de sarcina cu 3 pozitii, Un=400V, 3P, In=25A de tip EKF-Basic	buc	2,00

84	pret furnizor	Intrerupator automat tripolar, caracteristica B, In=16A, Un=400V, Icu=4.5A		
85	pret furnizor	Intrerupator automat tripolar, caracteristica B, In=16A, Un=400V, Icu=4.5A		
86	pret furnizor	Intrerupator automat tripolar, caracteristica B, In=16A, Un=400V, Icu=4.5A		
87	pret furnizor	Intrerupator automat tripolar, caracteristica C, In=16A, Un=400V, Icu=4.5A	buc	1,00
88	pret furnizor	Intrerupator automat tripolar, caracteristica C, In=20A, Un=400V, Icu=4.5A	buc	1,00
89	pret furnizor	Intrerupator automat tripolar, caracteristica C, In=25A, Un=400V, Icu=4.5A	buc	1,00
90	pret furnizor	Protectie la supratensiuni OPI1-C/3P	buc	1,00
91	pret furnizor	Tablou de distributie din metal montat aparent pe perete, avind capacitatea de 12 module, IP31, dotat cu lacat si bare de tip DIN - PD1, PD2	buc	2,00
92	pret furnizor	Separator de sarcina modular, Un=400V, 3P, In=25A	buc	1,00
93	pret furnizor	Separator de sarcina modular, Un=400V, 3P, In=20A	buc	1,00
94	pret furnizor	Intrerupator automat monopolar, caracteristica B, In=6A, U=230V, Icu=4.5A	buc	5,00
95	pret furnizor	Intrerupator automat monopolar, caracteristica C, In=6A, U=230V, Icu=4.5A	buc	2,00
96	pret furnizor	Intrerupator automat monopolar, caracteristica C, In=10A, U=230V, Icu=4.5A	buc	1,00
97	pret furnizor	Intrerupator automat monopolar, caracteristica C, In=13A, U=230V, Icu=4.5A	buc	1,00
98	pret furnizor	Intrerupator automat monopolar, caracteristica C, In=16A, U=230V, Icu=4.5A	buc	2,00
99	pret furnizor	Intrerupator automat monopolar, caracteristica C, In=20A, U=230V, Icu=4.5A	buc	1,00
100	pret furnizor	Intrerupator automat de curent diferentiat, bipolar, cu caracteristica "AC", In=16A, 30mA, Un=230V	buc	2,00
101	pret furnizor	Corp de iluminat AOT.OPL UNI LED 600, 32 W, IP40, 4000K, 3200Lm	buc	7,00
102	pret furnizor	Tablou cu transformator de coborire IP54, tensiunea primara 230V, tensiunea secundara 12V, puterea 250VA, de tip ЯТП-250-220/12	buc	2,00

#### Iluminat electric exterior

(denumirea lucrării)

№ crt.	Simbol norme și cod resurse	Denumirea lucrărilor	Unitatea de măsură	Volum
1	2	3	4	5
		<b>Capitolul I. Lucrari de constructie</b>		
1	TsA16B1	Sapatura manuala de pamint, in spatii limitate, in transe de pina la 4 m adincime, pentru cabluri electrice de inalta tensiune, in pamint cu umiditate naturala fara sprijiniri latime < 1 m, adincime < 1,5 m, teren mijlociu	m3	149,31
2	34-02-003-1	Executarea conductelor din tevi de polietilena. D=40 mm	l km	0,02
3	TsD18B	Umplutura compactata in santuri, pentru cablurile ingropate ale liniilor electrice de inalta tensiune, executata cu pamint provenit din teren mijlociu	m3	95,94
4	TsC35A1	Excavat transport cu incarcator frontal, la distante de incarcare in autovehicul cu incarcator frontal pe senile de 0,5-0,99 m c. pamint din teren catg. I la distanta < 10 m	100 m3	0,48
5	TsI51A5	Transportarea pamintului cu autobasculanta de 10 t la distanta de 5 km	t	79,20
6	TsC51B	Lucrari la descarcarea pamintului in depozit, teren categoria II	100 m3	0,48

1	2	3	4	5
50	08-02-158-14	Cap terminal uscat pentru cablu cu 5 conductori cu izolatie din material plastic si din cauciuc, tensiune pina la 1 kV, sectiunea unui conductor, pina la: 35 mm <sup>2</sup>	buc	46,00
51	pret furnizor	Mufa terminala ШПКТн-1 1kV 25-50 mmp	buc	4,00
52	pret furnizor	Mufa terminala ШПКТн-1 1kV 16-25 mmp	buc	6,00
53	pret furnizor	Cap terminal ШПКТн6, 1kV 2,5-10 mmp	buc	36,00
54	08-03-574-3	Instalatii pe dispozitive si conectarea firelor cablurilor sau a conductorilor retelei exterioare la blocurile clemelor si la clemele aparatelor si mecanismelor: cabluri sau conductori, sectiune pina la 35 mm <sup>2</sup>	100 fire	0,28
55	pret furnizor	Papuc de cablu DL-35	buc	10,00
56	pret furnizor	Papuc de cablu DL-25	buc	18,00
57	08-02-152-3	Constructii metalice de cablu: constructie sudata	t	0,05
58	08-03-545-1	Cutie cu cleme pentru cabluri si conductoare, sectiune pina 6 mm <sup>2</sup> , montata pe constructie pe perete sau coloana, cantitate cleme: 10	buc	5,00
59	pret furnizor	Cutie de distributie si comutare cu cleme	buc	5,00
60	08-03-545-6	Cutie cu cleme, montata pe constructie pe perete sau coloana, pentru cabluri sau conductori, sectiune, pina la 10 mm <sup>2</sup>	buc	15,00
61	pret furnizor	Cutie de distributie si comutare, rezistenta la foc, cu 2x5 cleme sectiune 1.5-10 mm <sup>2</sup> ; IP66 dimensiuni 176x125x74 mm	buc	15,00
62	08-03-594-1	Corp de iluminat cu modul LED	100 buc	0,07
63	08-03-591-2	Intreruptor cu o clapa, tip ingropat, la instalatie inchisa, inclusiv doza pentru montare aparate	100 buc	0,02
64	pret furnizor	Intreruptor instalatie inchisa cu legare la pamint, cu 1 clapa, IP20, 10A, 220V	buc	2,00
65	08-03-591-5	Intreruptor cu doua clapе, tip ingropat, la instalatie inchisa, inclusiv doza pentru montare aparate	100 buc	0,01
66	pret furnizor	Intreruptor instalatie inchisa cu legare la pamint, cu 2 clapе, IP20, 10A, 220V	buc	1,00
67	08-03-591-9	Priza de fisa tip ingropat, la instalatie inchisa, inclusiv doza pentru montare aparate	100 buc	0,12
68	pret furnizor	Priza instalatie inchisa cu legare la pamint, IP20, IK02, 16A, 230V	buc	12,00
69	pret furnizor	Rama orizontala 3M	set	2,00
70	pret furnizor	Rama orizontala 6M	set	1,00
71	08-03-603-1	Capete cu transformatori coboritori	buc	2,00
72	08-02-472-7	Conductor de legare la pamint, deschis, pe suporturi de constructii, din otel fisie, sectiune 5x50 mm <sup>2</sup>	100 m	0,30
73	08-02-471-1	Priza de pamint, verticala, din otel cornier, dimensiuni 50x50x5 mm	10 buc	0,08
74	08-02-472-1	Conductori de legare la pamint: priza de pamint, orizontala, din otel rotund, diametru 25 mm	100 m	0,10
		<b>Capitolul 3. Utilaj</b>		
75	pret furnizor	Intreruptor automat de tip VA 88-32, 3P, 35 kA, 50/60 Hz, curent 100 A	buc	1,00
76	pret furnizor	Dulap montat pe perete, IP54, de tip BZUM-TF-02-100-11	buc	1,00
77	pret furnizor	Intreruptor cu pirghie basculant VR32-100, 100A, 380V, IP33	buc	1,00
78	pret furnizor	Contor electronic 5-120A, 380V, cl 0.5, de tip "ZMG 310 CR4.00B.03"	buc	1,00
79	pret furnizor	Intreruptor automat de tip VA 88-32, 3P, 35 kA, 50/60 Hz, curent 80 A	buc	1,00
80	pret furnizor	Protectie la supratensiuni ОПС1-В/4P	buc	1,00
81	pret furnizor	Dulap montat pe perete ПР-3-3 36 УХЛ3, IP31 - TGD1	buc	1,00
82	pret furnizor	Intreruptor automat de tip VA 88-32, 3P, 35 kA, 50/60 Hz, curent 40 A	buc	1,00
83	pret furnizor	Intreruptor de sarcina cu 3 pozitii, Un=400V, 3P, In=25A de tip EKF-Basic	buc	2,00

84	pret furnizor	Întreruptor automat tripolar, caracteristica B, In=16A, Un=400V, Icu=4.5A		
85	pret furnizor	Întreruptor automat tripolar, caracteristica B, In=16A, Un=400V, Icu=4.5A		
86	pret furnizor	Întreruptor automat tripolar, caracteristica B, In=16A, Un=400V, Icu=4.5A		
87	pret furnizor	Întreruptor automat tripolar, caracteristica C, In=16A, Un=400V, Icu=4.5A	buc	
88	pret furnizor	Întreruptor automat tripolar, caracteristica C, In=20A, Un=400V, Icu=4.5A	buc	1,00
89	pret furnizor	Întreruptor automat tripolar, caracteristica C, In=25A, Un=400V, Icu=4.5A	buc	1,00
90	pret furnizor	Protecție la supratensiuni OFICI-C/3P	buc	1,00
91	pret furnizor	Tablou de distribuție din metal montat aparent pe perete, având capacitate de 12 module, IP31, dotat cu lacat și bare de tip DIN - PD1, PD2	buc	2,00
92	pret furnizor	Separator de sarcina modular, Un=400V, 3P, In=25A	buc	1,00
93	pret furnizor	Separator de sarcina modular, Un=400V, 3P, In=20A	buc	1,00
94	pret furnizor	Întreruptor automat monopolar, caracteristica B, In=6A, U=230V, Icu=4.5A	buc	5,00
95	pret furnizor	Întreruptor automat monopolar, caracteristica C, In=6A, U=230V, Icu=4.5A	buc	2,00
96	pret furnizor	Întreruptor automat monopolar, caracteristica C, In=10A, U=230V, Icu=4.5A	buc	1,00
97	pret furnizor	Întreruptor automat monopolar, caracteristica C, In=13A, U=230V, Icu=4.5A	buc	1,00
98	pret furnizor	Întreruptor automat monopolar, caracteristica C, In=16A, U=230V, Icu=4.5A	buc	2,00
99	pret furnizor	Întreruptor automat monopolar, caracteristica C, In=20A, U=230V, Icu=4.5A	buc	1,00
100	pret furnizor	Întreruptor automat de curent diferentiat, bipolar, cu caracteristica "AC", In=16A, 30mA, Un=230V	buc	2,00
101	pret furnizor	Corp de iluminat AOT.OPL UNI LED 600, 32 W, IP40, 4000K, 3200Lm	buc	7,00
102	pret furnizor	Tablou cu transformator de coborire IP54, tensiunea primara 230V, tensiunea secundara 12V, puterea 250VA, de tip ЯТТІ-250-220/12	buc	2,00

#### Iluminat electric exterior

(denumirea lucrării)

№ crt.	Simbol norme și cod resurse	Denumirea lucrărilor	Unitatea de măsură	Volum
1	2	3	4	5
		<b>Capitolul I. Lucrari de constructie</b>		
1	TsA16B1	Sapatura manuala de pamint, in spatii limitate, in transe de pina la 4 m adincime, pentru cabluri electrice de inalta tensiune, in pamint cu umiditate naturala fara sprijiniri latime < 1 m, adincime < 1,5 m, teren mijlociu	m3	149,31
2	34-02-003-1	Executarea conductelor din tevi de polietilena. D=40 mm	l km	0,02
3	TsD18B	Umplutura compactata in santuri, pentru cablurile ingropate ale liniilor electrice de inalta tensiune, executata cu pamint provenit din teren mijlociu	m3	95,94
4	TsC35A1	Excavat transport cu incarcator frontal, la distante de incarcare in autovehicul cu incarcator frontal pe senile de 0,5-0,99 m c. pamint din teren catg. I la distanta < 10 m	100 m3	0,48
5	TsI51A5	Transportarea pamintului cu autobasculanta de 10 t la distanta de. 5 km	t	79,20
6	TsC51B	Lucrari la descarcarea pamintului in depozit, teren categoria II	100 m3	0,48

1	2	3	4	5
		<b>Capitolul 2. Lucrari de montare</b>		
7	08-02-142-1	Executarea patului pentru un singur cablu in transee	100 m	7,75
8	08-02-142-2	Pentru fiecare cablu urmator se va adauga la norma 08-01-142-1	100 m	0,49
9	pret furnizor	Nisip amenajari	m3	47,91
10	08-02-143-1	Acoperirea cablului, pozat in transee: cu caramida a unui singur cablu	100 m	7,75
11	08-02-143-2	Acoperirea cablului, pozat in transee: cu caramida a fiecarui cablu urmator	100 m	0,49
12	pret furnizor	Caramida constructie plina 250x120x65 mm	buc	3 313,00
13	08-02-411-1	Furtun metalic, diametrul exterior pina la 48 mm	100 m	0,72
14	pret furnizor	Furtun metalic in izolatie PVC D=40 mm	m.l.	72,00
15	08-02-396-1	Canal metalic pe constructii, console, pe ferme si coloane, lungime 2 m	100 m	0,05
16	pret furnizor	Canal metalic pentru cabluri cu capac 50x50x3000 mm	m.l.	5,00
17	08-02-146-2	Cablu pina la 35 kV, fixare cu cleme aplicate, masa 1 m pina la: 1 kg	100 m	0,02
18	08-02-145-1	Cablu pina la 35 kV, pozat pe fundul canalului fara fixari, masa 1 m pina la: 1 kg	100 m	8,04
19	08-02-148-1	Cablu pina la 35 kV in tevi, blocuri si cutii pozate, masa 1 m pina la: 1 kg	100 m	0,96
20	pret furnizor	Cablu de forta cu conductori din aluminiu, bronzat cu banda din otel zincat, izolatie din polietilen tesut, tensiune nominala pina la 1kV, de tip АПвБШп 5x10 mmp	m.l.	950,00
21	08-02-158-14	Cap terminal uscat pentru cablu cu 5 conductori cu izolatie din material plastic si din cauciuc, tensiune pina la 1 kV, sectiunea unui conductor, pina la: 35 mm2	buc	75,00
22	pret furnizor	Cap terminal cu papuci pentru cablu cu izolatie din PE de tip ПКТn, sectiune 5x10 mm2	buc	75,00
23	08-02-148-1	Cablu pina la 35 kV in tevi, blocuri si cutii pozate, masa 1 m pina la: 1 kg	100 m	3,80
24	pret furnizor	Cablu ВВГнр(А)-LSLTx 3x1.5 mm2	m.l.	380,00
25	08-02-152-3	Constructii metalice de cablu: constructie sudata	t	0,05
26	08-03-573-4	Dulap (pupitru) de comanda suspendat, inaltime, latime si adincime, mm, pina la 600x600x350	buc	37,00
27	08-03-575-1	Dispozitive montate in panouri si dulapuri: separatoare de sarcina, intreruptoare automate	buc	73,00
28	08-03-575-1	Dispozitive montate in panouri si dulapuri: comutator	buc	1,00
29	08-03-575-1	Dispozitive montate in panouri si dulapuri: releu	buc	2,00
30	08-03-575-1	Dispozitive montate in panouri si dulapuri: contactoare	buc	1,00
31	08-03-575-1	Dispozitiv: buton de comanda	buc	2,00
32	08-03-574-1	Instalatii pe dispozitive si conectarea firelor cablurilor sau a conductorilor retelei exterioare la blocurile clemelor si la clemele aparatelor si mecanismelor: cabluri sau conductori, sectiune pina la 10 mm2	100 fire	3,60
33	pret furnizor	Cleme tip ЗНИ-10	buc	360,00
34	08-02-369-2	Corp de iluminat instalat in afara cladirilor, cu LED	buc	72,00
		<b>Capitolul 3. Utilaj</b>		
35	pret furnizor	Cofret metalic de tip ЦМП-1-0 74 У2, IP54, dimensiuni 395 x 310 x 220 mm	buc	37,00
36	pret furnizor	Intrerupator automat de curent diferentiat, tetrapolar, cu caracteristica "AC", In=10 A, 30MA, Un=400V	buc	1,00
37	pret furnizor	Intrerupator automat monopolar, caracteristica B, In=2A, U=230V, Icu=4.5A	buc	72,00
38	pret furnizor	Comutator LAY5-BG45 cu cheie BSW80-BG-2-K02	buc	1,00
39	pret furnizor	Releu intermediar modular de tip РЭК 78/4, 3A, 230V	buc	1,00
40	pret furnizor	Contactior КМИ 10910, 9A	buc	1,00
41	pret furnizor	Buton de comanda, Un=230V, de tip SB-7	buc	2,00



1	2	3
42	pret furnizor	Releu de timp
43	pret furnizor	Corp de iluminat tip proiectant IP66, IK09, cu montare aparenta, 1000lm 5100Lm, eficienta 146 Lm/W, 4000K, temperatura de tip FREGAT LED sau analogic

**Alimentarea de siguranta cu energie electrica 0,4kV**  
(denumirea lucrării)

№ crt.	Simbol norme și cod resurse	Denumirea lucrărilor	Unitatea de măsură	
1	2	3	4	5
		<b>Capitolul 1. Lucrari de montare</b>		
1	08-03-521-28	Interruptor cu pirghie pe placa cu dispozitiv de actionare, montat pe suport metalic, tripolar, curent, pina la 250 A	buc	1,00
2	08-03-483-1	INSTALAREA MASINILOR Masina de curent alternativ sau continuu, masa pina la 1,2 t	buc	1,00
3	08-03-483-11	PREGATIREA MASINILOR PENTRU INCERCARE, PREDARE IN REGLARE SI DEMARARE, CUPLARE LA RETELE ELECTRICE Masina de curent alternativ cu rotor scurtcircuitat, masa pina la 5 t	buc	1,00
4	08-01-105-1	Instalatie automata de redresare, masa pina la 0,1 t - UPS	buc	1,00
		<b>Capitolul 2. Utilaj</b>		
5	pret furnizor	Intreupator automat de tip VA 88-32, 3P, 35 kA, 50/60 Hz, curent 63 A	buc	1,00
6	pret furnizor	Generator functionare motorina, in carcasa izolata 380V, 35kVA, inclusiv panoul de pornire automata de tip AAR-63A	set	1,00
7	pret furnizor	Sursa de alimentare de rezerva (UPS) Pnom=30kVA, Uint=230/380V, fregventa 45-65 Hz, Uies=230/380V, fregventa de iesire - 50 Hz, IP20, autonomie de functionare - 10 min	buc	1,00

**Sistema de paza automata**  
(denumirea lucrării)

№ crt.	Simbol norme și cod resurse	Denumirea lucrărilor	Unitatea de măsură	Volum
1	2	3	4	5
		<b>Capitolul 1. Lucrari de constructie</b>		
1	TsA16B1	Sapatura manuala de pamint, in spatii limitate, in transe de pina la 4 m adincime, pentru cabluri electrice de inalta tensiune, in pamint cu umiditate naturala fara sprijiniri latime < 1 m, adincime < 1,5 m, teren mijlociu	m3	18,00
2	TsD18B	Umplutura compactata in santuri, pentru cablurile ingropate ale liniilor electrice de inalta tensiune, executata cu pamint provenit din teren mijlociu	m3	12,00
3	TsC35A1	Excavat transport cu incarcator frontal, la distante de incarcare in autovehicul cu incarcator frontal pe senile de 0,5-0,99 m c, pamint din teren cat. I la distanta < 10 m	100 m3	0,06
4	TsI51A5	Transportarea pamintului cu autobasculanta de 10 t la distanta de: 5 km	t	9,90
5	TsC51B	Lucrari la descarcarea pamintului in depozit, teren categoria II	100 m3	0,06
6	34-02-003-1	Executarea conductelor din tevi de polietilena: D=32 mm	1 km	0,10
7	34-02-003-1	Executarea conductelor din tevi de polietilena: D=20 mm	1 km	0,40
8	RCsB29C k=3 6	Forearea gaurilor strapunse in zidarii de caramida si piatra, utilizind cu masina cu foreza-carota diamantata cu diametrul de: 40 mm, L=400 mm	buc	20,00
9	RCsU07A	Matarea golurilor in pereti, cu mortar de ipsos, dupa instalatii sau consolidari	buc	20,00
		<b>Capitolul 2. Lucrari de montare</b>		
		<b>Capitolul 2.1. Zona de securitate I</b>		

1	2	3	4	5
10	10-08-003-07	Dispozitive optic-(foto)electrice: set de convertizoare (radiator, fotoreceptor) - Dispozitiv cu microunde L=100 m	set	6,00
11	10-08-003-06	Dispozitive optic-(foto)electrice: bloc de alimentare si control	buc	12,00
12	08-03-575-1	Dispozitive montate in panouri si dulapuri: Acumulator 12V, 17Ah	buc	12,00
13	10-01-039-06	Piese diverse: Modul de alimentare a detectorului prin PoE	buc	12,00
14	10-08-002-06	Avertizoare: Baza detectorului	buc	12,00
15	10-04-101-10	Utilaj divers: Convertizor de semnal RS485/USB	buc	1,00
		<b>Capitolul 2.2. Zona de securitate 2</b>		
16	10-08-003-05	Dispozitive optic-(foto)electrice: aparat optico-electric in executare monobloca - Detector de miscare	buc	12,00
17	10-08-002-06	Avertizoare: Protectia contra ploaie	buc	12,00
18	10-08-002-06	Avertizoare: Elemente pentru montarea detector de miscare	buc	12,00
		<b>Capitolul 2.3. Zona de securitate 3</b>		
19	10-02-040-01	Utilaj centrala: Dispozitiv central de dirijare SIOUX MEMS PRO2	buc	1,00
20	10-08-001-08	Aparate receptoare: Dispozitiv SIOUXPRO2-KIT-EL	buc	21,00
21	10-08-001-13	Aparate receptoare: Set de 7 cutii pentru electronice (Master si Slave) ale sistemului SIOUXPRO2	buc	21,00
22	10-02-051-06	Pozare, conectare cabluri, conductori, bare: Pozare SIOUXPRO2-KIT-MEC	10 buc	14,70
23	10-01-039-06	Piese diverse: Modul de rezervare a sistemului in caz de intrerupere	buc	2,00
24	10-01-039-06	Piese diverse: Izolator de scurtcircuit	buc	2,00
25	10-02-051-06	Pozare, conectare cabluri, conductori, bare. Pozare SIOUX-CABLE-KIT055	10 buc	14,70
26	10-01-039-06	Piese diverse: Placa releu	buc	3,00
27	10-02-051-01 K=8.333	Pozare, conectare cabluri, conductori, bare: Puncti de conexiune de cablu SIOUXPRO2-LEAD CABLE, lungime 50 m (K=8.333)	100 buc	0,03
28	10-02-051-01 K=1.333	Pozare, conectare cabluri, conductori, bare: Puncti de conexiune de cablu SIOUXPRO2-LEAD CABLE, lungime 80 m (K=1.333)	100 buc	0,01
29	10-08-003-06	Dispozitive optic-(foto)electrice: bloc de alimentare si control	buc	1,00
30	08-03-575-1	Dispozitive montate in panouri si dulapuri. Acumulator 12V, 7Ah	buc	1,00
31	10-08-019-01	Cutie de conectare de tip SIOUX-JBOX	buc	6,00
32	10-08-019-01	Cutie de conectare de tip SIOUX-BOX-RELE	buc	1,00
33	10-08-002-06	Avertizoare. Constructia pentru instalarea cablului de tip SIOUXPRO2-Brack-KIT	buc	21,00
34	10-08-002-06	Avertizoare. Constructia pentru instalarea avertizorului	buc	21,00
		<b>Capitolul 2.4. Softuri</b>		
35	10-06-068-14	Reglarea sistemelor digitale sincronice de transmisiune. Reglarea sistemului de control si dirijare. Instalarea sistemului de operare, asigurarii de program - Software pentru reglarea locala/distanta si administrare a sistemului	buc	3,00
		<b>Capitolul 2.5. Sistema de paza perimetrala</b>		
36	10-08-001-09	Aparate receptoare: panou de control pentru 128 zone	buc	1,00
37	10-08-001-03	Aparate receptoare: tastatura	10 buc	0,10
38	10-04-101-10	Utilaj divers: Convertizor de semnal RS485/USB	buc	1,00
39	10-08-001-11	Aparate receptoare: Modul de expansiune 8 zone	buc	7,00
40	10-08-003-03	Dispozitive de ultrasunet: bloc de alimentare 12V, 6A	buc	8,00
41	08-03-575-1 adoptata	Montarea in dulap a acumulatorului	buc	8,00
42	08-02-390-3	Canale din masa plastica perforat, cu sectiunea 100x60 mm, inclusiv montarea accesoriilor (coturi, teuri, cruci)	100 m	0,06
43	08-03-573-4	Dulap (pupitru) de comanda suspendat, inaltime, latime si adancime, mm, pina la 600x600x350	buc	9,00
44	10-01-039-06	Montare buton cu pregatire loc de montare	buc	2,00
45	08-02-396-2	Canal metalic pe constructii, console, pe ferme si coloane, lungime 3 m	100 m	14,30

1	2	3	4	5
46	pret furnizor	Jgheab metalic zincat		
47	pret furnizor	Capac p/u jgheab metalic zincat B=150 mm		
48	pret furnizor	Polita pentru jgheab, B=200 mm		
49	pret furnizor	Canal metalic pentru cabluri cu capac 50x50 mm		
50	08-02-411-1	Furtun metalic, diametrul exterior pina la 48 mm		
51	pret furnizor	Furtun metalic in izolatia PVC D=20 mm		m.l.
52	08-02-412-2	Introducerea conductorilor in tevi si furtunuri metalice pozate: primul conductor monofir sau multifir in impletire comuna, sectiune sumara pina la 6 mm2	100 m	67,50
53	pret furnizor	Cablu cu conductoare din cupru 2x2x4, 24 AWG, Cat 6a, cu ecran de tip FTP 4PR 24AWG, Cat6a	m.l.	4 000,00
54	pret furnizor	Cablu de semnalizare cu 4 conductoare din cupru, sectiune conductor 0.50 mm2	m.l.	1 500,00
55	pret furnizor	Cablu de semnalizare cu 3 conductoare din cupru, sectiune conductor 0.75 mm2	m.l.	1 000,00
56	pret furnizor	Cablu de semnalizare cu 3 conductoare din cupru, sectiune conductor 1.00 mm2	m.l.	250,00
		<b>Capitolul 3. Utilaj</b>		
		<b>Capitolul 3.1. Zona de securitate 1</b>		
57	pret furnizor	Dispozitiv cu microunde, 4 raze in coloana de 3 m, distanta dintre transmitator de semnal si receptor L=100 m, 24GHz. Setul consta din 1 transmitator de semnal si 1 receptor de semnal de tip MICRO-RAY100-3M-4	set	6,00
58	pret furnizor	Sursa de alimentare 13.8 V (DC), 1.5A de tip POWER-KIT	buc	12,00
59	pret furnizor	Acumulator 12V, 1.2 A/h	buc	12,00
60	pret furnizor	Modul de alimentare a detectorului prin PoE de tip IP-DOORWAY	buc	12,00
61	pret furnizor	Baza detectorului de tip TOWER BASE	buc	12,00
62	pret furnizor	Convertizor de semnal RS485/USB de tip KIT-USB	buc	1,00
		<b>Capitolul 3.2. Zona de securitate 2</b>		
63	pret furnizor	Detector de miscare L=24 m, 75/140 mA, 12 V de tip MURENA PLUS 24	buc	12,00
64	pret furnizor	Protectia contra ploaie pentru MURENA PLUS 24 de tip MURENA-RS	buc	12,00
65	pret furnizor	Elemente pentru montarea MURENA PLUS 24 de tip STAFFMUR0-C	buc	12,00
		<b>Capitolul 3.3. Zona de securitate 3</b>		
66	pret furnizor	Dispozitiv central de dirijare (controller) pentru administrarea min. 147 detectori, L=800 m, 12V, 830mA, temperatura de exploatare -40...+70°C, in cofret metalic de tip SIOUX MEMS PRO2, 1500m	buc	1,00
67	pret furnizor	Set de senzori 1xMaster + 6 Slave de tip SIOUXPRO2-KIT-EL	buc	21,00
68	pret furnizor	Set de 7 cutii pentru senzori protectia senzori SIOUXPRO2-KIT-EL de tip SIOUXPRO2-KIT-MEC	buc	21,00
69	pret furnizor	Modul de rezervare a sistemului in caz de intrerupere de tip SIOUX-REDUNDANCY-KIT	buc	2,00
70	pret furnizor	Izolator de scurtcircuit de tip SIOUXPRO2-LFI	buc	2,00
71	pret furnizor	Set din 7 cabluri rezistente la radiatii UV, FTP patch cable, cat. 6E, lungime 5.5 m de tip SIOUX-CABLE-KIT055	buc	21,00
72	pret furnizor	Placa releu pe 8 relee de intrare, 4 relee tehnice si 4 relee zonale, de tip SIOUX-CARD-8 MASTER	buc	1,00
73	pret furnizor	Placa releu pe 8 relee de intrare si 8 relee zonale, de tip SIOUX-CARD-8 SLAVE	buc	2,00
74	pret furnizor	Cablu principal resitent la radiatii UV, FTP patch cable, cat. 6E, lungime 50 m de tip SIOUXPRO2-LEAD CABLE	buc	3,00

1	2	3	4	5
75	pret furnizor	Cablu principal resistent la radiatii UV, FTP patch cable, cat. 6E, lungime 80 m de tip SIOUXPRO2-LEAD CABLE	buc	1,00
76	pret furnizor	Sursa de alimentare 13.8 V (DC), 1.5A de tip SIOUX-POWER	buc	1,00
77	pret furnizor	Acumulator 12V, 7A/h	buc	1,00
78	pret furnizor	Cutie de conectare de tip SIOUX-JBOX	buc	6,00
79	pret furnizor	Cutie de conectare de tip SIOUX-BOX-RELE	buc	1,00
80	pret furnizor	Cutie de conectare de tip SIOUX-BOX	buc	1,00
81	pret furnizor	Set (7 buc) pentru fixarea sensori pe plasa de tip SIOUXPRO2-Brack-KIT	buc	21,00
82	pret furnizor	Set (7 buc) pentru fixarea avertizoare	buc	21,00
		<b>Capitolul 3.4. Softuri</b>		
83	pret furnizor	Soft pentru configurarea si administrarea sistemelor de paza perimetrala de tip IB-SYSTEMIP224	buc	1,00
84	pret furnizor	Soft de setare si intretinere pentru produse digitale cu IB-System-IP de tip WAVETEST-IP	buc	1,00
85	pret furnizor	Soft pentru sistema de paza	buc	1,00
		<b>Capitolul 3.5. Sistema de paza perimetrala</b>		
86		Panou de control pentru sisteme SPA cu 128 zone de securitate, 130/200 mA 12V in panou metalic IP54, de tip INTEGRA 128 PLUS	buc	1,00
87		Tastatura de tip INT-KLRF-SSW	buc	1,00
88	pret furnizor	Convertizor de semnal RS485/USB	buc	1,00
89	pret furnizor	Placa de expansiune pentru 8 zone, 35/80 mA, 12V de tip INT-E	buc	7,00
90	pret furnizor	Bloc de alimentare 12V, 6A cu incarcarea bateriei de tip APS-612	buc	8,00
91	pret furnizor	Acumulator 12V, 7A/h	buc	4,00
92	pret furnizor	Acumulator 12V, 17A/h	buc	4,00
93	pret furnizor	Cofret metalic de tip ЦИМП-1-0 УХЛ3, IP31, dimensiuni 395 x 310 x 220 mm	buc	1,00
94	pret furnizor	Cofret metalic de tip ЦИМП-1-0 74 У2, IP54, dimensiuni 395 x 310 x 220 mm	buc	8,00
95	pret furnizor	Buton de alarma in corp metalic cu chee, IK10	buc	0,00

### Supraveghere video

(denumirea lucrării)

№ crt.	Simbol norme și cod resurse	Denumirea lucrărilor	Unitatea de măsură	Volum
1	2	3	4	5
		<b>Capitolul 1. Lucrari de constructie</b>		
		<b>Capitolul 1.1. Sistema de supraveghere video</b>		
1	34-02-003-1	Executarea conductelor din tevi de polietilena: D=25 mm	1 km	0,20
		<b>Capitolul 1.2. Telefonie</b>		
2	34-02-003-1	Executarea conductelor din tevi de polietilena: D=25 mm	1 km	0,08
		<b>Capitolul 1.3. Control acces</b>		
3	CK33A	Amortizator cu brat articulata pentru inchiderea usilor	buc	7,00
		<b>Capitolul 1.4. Diverse</b>		
4	TsA16B1	Sapatura manuala de pamint, in spatii limitate, in transe de pina la 4 m adincime, pentru cabluri electrice de inalta tensiune, in pamint cu umiditate naturala fara sprijiniri latime < 1 m, adincime < 1,5 m, teren mijlociu	m3	18,00
5	TsD18B	Umplutura compactata in santuri, pentru cablurile ingropate ale liniilor electrice de inalta tensiune, executata cu pamint provenit din teren mijlociu	m3	12,00
6	TsC35A1	Excavat transport cu incarcator frontal, la distante de incarcare in autovehicul cu incarcator frontal pe senile de 0,5-0,99 m.c, pamint din teren catg 1 la distanta < 10 m	100 m3	0,06

7	TsI51A5	Transportarea panoului		
8	TsC51B	Lucrari la descarcarea pamintului in		
9	RCsB29C k=3.6	Forarea gaurilor strapunse in zidarii de caramida si masina cu foreza-carota diamantata cu diametrul de: 40 mm		
10	RCsB29K k=3.6	Forarea gaurilor strapunse in zidarii de caramida si piatra, utilizind cu masina cu foreza-carota diamantata cu diametrul de: 120 mm, L=400 mm	buc	10,00
11	RCsU07A	Matarea golurilor in pereti, cu mortar de ipsos, dupa instalatii sau consolidari	buc	30,00
		<b>Capitolul 2. Lucrari de montare</b>		
		<b>Capitolul 2.1. Sistema LAN</b>		
		<b>Capitolul 2.1.1. Incaperi de telecomunicatii</b>		
12	10-06-037-04	Dulap de pardosea - RACK 19", 42U, 32U	buc	2,00
13	08-03-575-1 adoptata	Montarea in dulap a ODF Panel 19", 1U	buc	2,00
14	11-04-022-01	Conector de priza cu fasonarea cablului cu conductori ecranizati: Adaptor LC duplex	buc	48,00
15	10-02-051-04	Punti de conexiune de cablu intre sectii a unui stativ: fara pozare in canal de cablu: Patch cord, Pig tail	100 buc	0,20
16	10-04-101-06	Utilaj de abonat si utilaj divers: Tranceiver	buc	4,00
17	08-03-575-1 adoptata	Montarea in dulap a Comutatoare 19"	buc	5,00
18	08-03-575-1 adoptata	Montarea in dulap a Patch Panel modular 24 porturi	buc	3,00
19	08-03-575-1 adoptata	Montarea in dulap organizatorului pentru cabluri	buc	10,00
20	08-03-591-11	Montarea PDU	100 buc	0,02
21	08-03-575-1 adoptata	Montarea in dulap a blocului de alimentare de rezerva de tip UPS	buc	2,00
22	10-02-051-04	Pozare, conectare cabluri, conductori, bare: Punti de conexiune de cablu intre sectii a unui stativ: fara pozare in canal de cablu. Patch cord	100 buc	0,50
23	pret furnizor	Patch cord cat 6A L=2.0 m	buc	50,00
24	08-02-409-1	Teava din vinilplast pe constructii instalate, pe pereti si coloane, fixare cu scoabe. diametru pina la 25 mm	100 m	2,00
25	pret furnizor	Teava corugata U-PVC, 750N, d=25 mm	m.l.	200,00
26	08-02-390-1	Canale din masa plastica cu capac, sectiunea 40x40 mm, inclusiv toate accesoriile necesare (coturi, dopuri, teuri, cruci, etc)	100 m	0,50
27	08-02-412-2	Introducerea conductorilor in tevi si furtunuri metalice pozate primul conductor monofir sau multifir in impletire comuna, sectiune sumara pina la 6 mm <sup>2</sup>	100 m	7,00
28	pret furnizor	Cablu cu conductoare din cupru 2x2x4, 24 AWG, Cat. 6a, cu ecran de tip FTP 4PR 24AWG, Cat6a	m.l.	700,00
29	10-04-066-07	Aparataj de perete: Priza RJ-45	buc	3,00
30	pret furnizor	Priza 2xRJ-45 cat. 6A, inclusiv doza de montaj 70x65x45 mm	buc	3,00
31	10-04-064-01	Aparataj de masa: Computer	buc	3,00
		<b>Capitolul 2.1.2. VideoWall</b>		
32	10-04-077-01	Utilaj de centrala: Videocontroller	buc	1,00
33	10-04-077-05	Utilaj de centrala. Placa intrare/iesire semnal HDMI	buc	2,00
34	10-04-067-20	Aparataj de televiziune color: video wall 2x2 (50")	buc	1,00
35	10-04-062-07	Carcasa metalica de pardosea pentru video wall 2x2	buc	1,00
		<b>Capitolul 2.1.3. Teritoriu</b>		

1	2	3	4	5
36	10-06-037-06	Dulapuri, cutii si doze pentru instalatii prin tevi: Dulap de perete, marime, mm, pina la: 700x1000	buc	6,00
37	08-03-575-1 adoptata	Montarea in dulap a ODF Panel 19", 1U	buc	6,00
38	11-04-022-01	Conector de priza cu fasonarea cablului cu conductori ecranizati: Adaptor LC duplex	buc	48,00
39	10-02-051-04	Punti de conexiune de cablu intre sectii a unui stativ: fara pozare in canal de cablu: Patch cord, Pig tail	100 buc	0,60
40	10-04-101-06	Utilaj de abonat si utilaj divers: Tranceiver	buc	12,00
41	08-03-575-1 adoptata	Montarea in dulap a Comutatoare	buc	6,00
42	08-03-575-1 adoptata	Montarea in dulap a sursei de alimentare si acumulator	buc	30,00
43	pret furnizor	DIN-Sina	m.l.	6,00
44	08-02-409-1	Teava din vinilplast pe constructii instalate, pe pereti si coloane, fixare cu scoabe, diametru pina la 25 mm	100 m	4,00
45	pret furnizor	Teava corugata U-PVC, 750N, d=20 mm	m.l.	400,00
46	08-02-409-2	Teava din vinilplast pe constructii instalate, pe pereti si coloane, fixare cu scoabe, diametru pina la 50 mm	100 m	1,00
47	pret furnizor	Teava corugata U-PVC, 750N, d=32 mm	m.l.	100,00
48	08-02-396-2	Canal metalic pe constructii, console, pe ferme si coloane, lungime 3 m	100 m	2,00
49	pret furnizor	Canal metalic pentru cabluri cu capac 50x50 mm	m.l.	200,00
50	08-02-367-4	Conductor pe traverse pe stilpi metalici si din beton armat, sectiune pina la 70 mm <sup>2</sup> , la cantitate stilpi pe 1 km: 16	1 km	0,03
51	pret furnizor	Cablu din otel D=8.0 mm	m.l.	30,00
52	08-02-318-1	Ancorare cu cablu de otel, la peretele cladirii, cu instalarea cirligului	buc	4,00
53	pret furnizor	Intinzator tip cirlig-cirlig 6x150 mm	buc	4,00
54	pret furnizor	Clema dubla zincata pentru cabluri din otel	buc	4,00
55	pret furnizor	Piulita zincata M20 cu inel	buc	4,00
56	10-06-048-08	Pozarea cablurilor fibro-optice in canalizare: in teava din polietilena prin canal eliberat	100 m	15,00
57	pret furnizor	Cablu fibro-optic SM, 9/125mkm cu 8 fibre, ITU-T, G.652.D, ISO/IEC 11801, outdoor	m.l.	1 500,00
		<b>Capitolul 2.2. Sistema de supraveghere video</b>		
58	10-04-067-23	Dispozitiv de videocontrol camera video	buc	27,00
59	10-04-077-01	Utilaj de centrala: Registrator video	buc	2,00
60	10-04-101-10	Utilaj de abonat si utilaj divers: 3.5" HDD	buc	8,00
61	10-04-064-01	Aparataj de masa: Modul de administrare a camerei video de tip PTZ	buc	1,00
62	10-08-019-01	Cutie de conectare a camerilor video	buc	27,00
63	pret furnizor	Cutie de conectare a camerilor video din metal, IP54	buc	27,00
64	10-08-002-06	Avertizoare: Constructia pentru instalarea camerei video	buc	27,00
65	08-02-409-1	Teava din vinilplast pe constructii instalate, pe pereti si coloane, fixare cu scoabe, diametru pina la 25 mm	100 m	2,00
66	pret furnizor	Teava corugata U-PVC, 750N, d=25 mm	m.l.	200,00
67	08-02-412-2	Introducerea conductorilor in tevi si furtunuri metalice pozate: primul conductor monofir sau multifir in impletire comuna, sectiune sumara pina la 6 mm <sup>2</sup>	100 m	16,00
68	pret furnizor	Cablu cu conductoare din cupru 2x2x4, 24 AWG, Cat. 6a, cu ecran de tip FTP 4PR 24AWG, Cat6a - outdoor	m.l.	1 600,00
69	pret furnizor	Conector RJ-45 cat. 6A	buc	60,00
		<b>Capitolul 2.3. Telefonie</b>		
		<b>Capitolul 2.3.1. Bloc administrativ</b>		
70	10-02-016-05	Dispozitive pentru convorbiri (comutatoare de telecomunicatii de dispecer si directoriale): Comutator telecomunicatii de dispecer sau	buc	1,00

1	2	3	4	5
		directoriale cu dispozitiv		
		pina la: 70		
71	10-03-001-04	Utilajul centralelor: Placheta suplimentara		
72	10-06-034-07	Lucrari diverse: Boxa pentru cabluri telefonice (incalzirea si instalarea), capacitate: pina la 100x2, invelisul cablului din masa plastica		
73	08-02-412-3	Introducerea conductorilor in tevi si furtunuri metalice pozate: primul conductor monofir sau multifir in impletire comuna, sectiune sumara pina la 16 mm <sup>2</sup>	100 m	0,10
74	pret furnizor	Cablu telefonic capacitate 20x2x0.4 mmp de tip TPP	m.l.	10,00
75	10-08-019-01	Utilaj divers - plint telefonie cu 10 perechi	buc	1,00
76	10-08-019-01	Utilaj divers - element de marcare a liniei	buc	1,00
77	10-08-019-01	Utilaj divers - protectie impotriva trasnetului	buc	1,00
		<b>Capitolul 2.3.2. Turnuri de paza</b>		
78	10-06-034-05	Lucrari diverse: Boxa pentru cabluri telefonice (incalzirea si instalarea), capacitate: pina la 50x2, invelisul cablului din masa plastica	buc	2,00
79	08-02-412-2	Introducerea conductorilor in tevi si furtunuri metalice pozate: primul conductor monofir sau multifir in impletire comuna, sectiune sumara pina la 6 mm <sup>2</sup>	100 m	0,40
80	pret furnizor	Cablu UTP-3e	m.l.	40,00
81	10-04-066-07	Aparataj de perete: Priza RJ-11	buc	2,00
82	pret furnizor	Priza 2xRJ-11 inclusiv suportul de montaj	buc	2,00
83	10-08-019-01	Utilaj divers - plint telefonie cu 10 perechi	buc	2,00
84	10-08-019-01	Utilaj divers - element de marcare a liniei	buc	2,00
85	10-08-019-01	Utilaj divers - protectie impotriva trasnetului	buc	2,00
		<b>Capitolul 2.3.3. Teritoriu</b>		
86	08-02-396-2	Canal metalic pe constructii, console, pe ferme si coloane, lungime 3 m	100 m	0,40
87	pret furnizor	Canal metalic pentru cabluri cu capac 50x50 mm	m.l.	40,00
88	08-02-409-1	Teava din vinilplast pe constructii instalate, pe pereti si coloane, fixare cu scoabe, diametru pina la 25 mm	100 m	0,80
89	pret furnizor	Teava corugata U-PVC, 750N, d=25 mm	m.l.	80,00
90	08-02-412-3	Introducerea conductorilor in tevi si furtunuri metalice pozate: primul conductor monofir sau multifir in impletire comuna, sectiune sumara pina la 16 mm <sup>2</sup>	100 m	5,50
91	pret furnizor	Cablu telefonic capacitate 10x2x0.4 mmp de tip TPP	m.l.	550,00
		<b>Capitolul 2.4. Control acces</b>		
92	08-03-573-4	Dulap (pupitru) de comanda suspendat, inaltime, latime si adancime, mm, pina la 600x600x350	buc	7,00
93	10-08-001-09	Aparate receptoare: Centrala de control acces	buc	7,00
94	CK33C aplicata	Montarea lacatului electromecanic cu cilindru, fixat cu suruburi antivandal	buc	7,00
95	10-01-039-06	Card reader, cu pregatire loc de montare	buc	14,00
96	10-08-002-04	Avertizoare "SPA" automate: de contact magnetic la deschiderea usilor	buc	7,00
97	10-08-003-06	Dispozitive optic-(foto)electrice: bloc de alimentare si control	buc	7,00
98	08-03-575-1	Dispozitive montate in panouri si dulapuri: Acumulator 12V, 7Ah	buc	7,00
99	10-04-101-10	Utilaj divers: Convertizor de semnal RS485/USB	buc	1,00
100	08-02-409-1	Teava din vinilplast pe constructii instalate, pe pereti si coloane, fixare cu scoabe, diametru pina la 25 mm	100 m	3,00
101	pret furnizor	Teava corugata U-PVC, 750N, d=20 mm	m.l.	300,00
102	08-02-411-1	Furtun metalic, diametrul exterior pina la 48 mm	100 m	2,00
103	pret furnizor	Furtun metalic in izolatia PVC D=20 mm	m.l.	200,00

1	2	3	4	5
104	08-02-390-1	Canale din masa plastica cu capac, sectiunea 40x40 mm, inclusiv toate accesoriile necesare (coturi, dopuri, teuri, cruci, etc)	100 m	0,80
105	08-02-412-2	Introducerea conductorilor in tevi si furtunuri metalice pozate: primul conductor monofir sau multifir in impletire comuna, sectiune sumara pina la 6 mm <sup>2</sup>	100 m	6,00
106	pret furnizor	Cablu de alimentare cu 2 conductoare din cupru, sectiune conductor 0.75 mm <sup>2</sup> , rezistent la foc (FR) cu izolatie din PVC fara halogeni (HF)	m.l.	100,00
107	pret furnizor	Cablu cu conductoare din cupru solid 2x4x0.51 mm <sup>2</sup> , 24AWG, cat 5e, cu izolatie din PVC fara halogeni UTP cat.5e	m.l.	400,00
108	pret furnizor	Cablu de alimentare cu 2 conductoare din cupru, sectiune conductor 0.50 mm <sup>2</sup> , rezistent la foc (FR) cu izolatie din PVC fara halogeni (HF)	m.l.	100,00
		<b>Capitolul 2.5. Softuri si reglari</b>		
109	10-06-068-14	Reglarea sistemelor digitale sincronice de transmisiune. Reglarea sistemului de control si dirijare: Instalarea sistemului de operare, asigurarii de program - Software pentru reglarea locala/distanta si administrare a sistemului	buc	5,00
		<b>Capitolul 3. Utilaj</b> <b>Capitolul 3.1. Sistema LAN</b> <b>Capitolul 3.1.1. Incaperi de telecomunicatii</b>		
110	pret furnizor	Dulap de telecomunicatii si retelistica RACK 19" 42U, 1000x800x2055 mm, usa fata sticla securizata, usa spate metal perforat, dotat cu sistem de ventilare cu termostat in set, 2 cable management verticale	buc	1,00
111	pret furnizor	Dulap de telecomunicatii si retelistica RACK 19" 32U, 600x600x1610 mm, usa fata sticla securizata, usa spate metal perforat, dotat cu sistem de ventilare cu termostat in set	buc	1,00
112	pret furnizor	ODF Panel 19", 1U	buc	2,00
113	pret furnizor	Adapter LC duplex	buc	48,00
114	pret furnizor	Pigtail LC/SM duplex	buc	16,00
115	pret furnizor	Parch cord LC/SM duplex, L=3.00 m	buc	4,00
116	pret furnizor	Transceiver compatibil cu comutator de agregare	buc	4,00
117	pret furnizor	Comutator de agregare Switch cu 12 porturi 1U, cu management, Layer switch: L3, Numar porturi retea: 12 (RJ45-10/100/1000 Mbps), Numar porturi SFP+: 4, Port consola RJ45: 1, Standard retea: IEEE 802.3, IEEE 802.3ab, IEEE 802.3ae, IEEE 802.3u, Suport 10G. Da, Quality of Service (QoS): Da, Gestionare: interfata Web, Functii: port mirroring, control debit, control flux, rata de limitare, Auto MDI/MDI-X, spanning tree protocol, VLAN, Capacitate de comutare: 320 Gbps, Rata de transfer: 238 Mpps, Dimensiune tabela adrese MAC: 16.384, Latenta (1 Gbps): 5 sec, Latenta (10 Gbps): 5 sec, Frame-uri Jumbo: Da, Caracteristici DHCP: DHCP client, Lista de control acces (ACL): Da, IGMP: Da, Algoritm de securitate suportat: 802.1x RADIUS, Suport SSL/SSH: Da, Protocoale intretinere: SNMP, HTTPS, RMON1, FTP, IMC, Indicatori LED: Da, Alimentare: 100-240V AC, 50/60 Hz, Putere consumata: 34 W, Temperatura de functionare: 0°C - +45°C, Umiditate: 10-95 % RH.	buc	1,00
118	pret furnizor	Comutator de acces Switch cu management Layer switch: L3, Numar porturi: 24 (RJ45-10/100/1000 Mbps), Porturi SFP: 2, Port consola RJ45: 1, Standard retea: IEEE 802.3, IEEE 802.3ab, IEEE 802.3u, Capacitate de comutare: 128 Gbps, Rata de transmitere a pachetelor de date: 95.2 Mpps, Dimensiune tabela adrese MAC: 16384, Suport 10G. Da, Latenta (10-100 Gbps): 5 sec, Latenta (1 Gbps): 5 sec, Latenta (10 Gbps): 1.5 sec, Quality of Service (QoS): Da, Gestionare: interfata Web, Functii: port mirroring, control debit, control trafic de date, limitare rata, Auto	buc	2,00

1	2			
		MDI/MDI-X, spanning		
		Lista de control acces (ACL): B Caracteristici DHCP: SHCP client, IGM rack: Da (1U), Alimentare: 100-240 VAC, 50/60 Hz, consumata: 34W, Temperatura de functionare: 0°C - +45°C, Umiditate: 10 - 90 % RH		
119	pret furnizor	Comutator de acces. Comutator Edge Layer 2 complet gestionate, rack 1U. 8 porturi RJ-45 autosensing 10/100 PoE+ (IEEE 802.3 Type 10BASE-T, IEEE 802.3u Type 100BASE-TX, IEEE 802.3at PoE+); Media Type: Auto-MDIX; Duplex: Half sau Full, 2 porturi cu functie dubla; fiecare port poate fi folosit fie ca port RJ-45 10/100/1000 (IEEE 802.3 Tip 10Base-T; IEEE 802.3u Tip 100Base-Tx; IEEE 802.3ab 1000Base-T Gigabit Ethernet) sau ca slot SFP (pentru utilizare cu transeiver-uri SFP, 1 port de consola serial cu dubla personalitate (RJ-45 sau USB micro-B). Gestionare - IMC - Intelligent Management Center; command-line interface; Web browser; configuration menu; out-of-band management (serial RS-232C or Micro USB); IEEE 802.3 Ethernet MIB; Repeater MIB; Ethernet Interface MIB. Capacitate de comutare - 5.6 Gbps. Throughput: - 4.1 Mpps (pachete de 64 biti). Dimensiune tabela adrese MAC: 16000. Indicatori LED: - alimentare, defectiune, localizare. Alimentare: - 100 - 127 / 200 - 240V AC. Curent: 1.4 A. Rating putere maxima: - 76.7 W. Putere totala PoE: - 67 W. Frecventa: - 50/60 Hz. Temperatura de functionare - 0°C - +45°C. Umiditate: - 15 - 95 % RH	buc	2,00
120	pret furnizor	Bloc de alimentare UPS 19", dimensiuni - 530x438x3U, IP20. Input nominal voltage - 200/208/220/230/240Vac. Input frequency - Nominal: 50 or 60 Hz / Range: 40-70 Hz. Power factor - 0.99. Bypass nominal voltage - 200/208/220/230/240VAC. Bypass nominal frequency - 50 or 60 Hz. Output nominal power 6.0 KVA. Output active power - 5.4 KW. Output nominal voltage - 200/208/220/230/240Vac. Crest factor - 3:1. Output nominal frequency - 50Hz or 60Hz. Battery type - VRLA AGM o VRLA GEL. Max charging current - 1A. Battery charging profile - DIN 41733 Temperature compensated Remote signals - Remote EPO. Communication interface - Serial RS232. Options - RS485 ModBus: SNMP/HTTP/MODBUS: AS-400.	buc	1,00
121	pret furnizor	Patch-panel 19" 24xRJ45/1U Cat.6A SFTP with Support Bar, tool Krone & 110, with Jack RJ45 fully shielded, cat. 6A	buc	3,00
122	pret furnizor	Horizontal Cable organizer 1U	buc	10,00
123	pret furnizor	PDU (Power distribution unit), 16A, 200-240V, 50/60Hz, 6xCEE 7/4, 1-Ethernet, Single Phase, Vertical mounting for rack	buc	2,00
124	pret furnizor	UPS, 19", 1U, 3000VA/2700W, min. 1xIEC-320 C14 + 6xIEC-C320 C13, Single Phase 220V/230V/240V	buc	2,00
125	pret furnizor	Computer cu urmatoarele aracteristici: ATX Case; MB Socket 1200, Intel Z490, 4xDDR4 2666-4500 MHz, 7.1CH Realtek ALC887, 1000 Mb/s, Realtek RTL8111H, 5xUSB 3.0, USB3.1, HDMI; CPU Socket LGA 1200 8 nuclee, 3800MHz, Turbo 5000MHz, CometLake-S, DDR4-2933 MHz, Cash L3 16Mb; Video 1605 MHz, Boost 1815 MHz, memorie 8 Gb, GDDR6 14 GHz, 256 bit, USB Type-C, 3xHDMI, 3xDisplayPort, RAM 16Gb 3200MHz DDR4, Power 700 W, PFC activ; SSD, 2.5", 1000 Gb, SATA-III, citire 550 Mb/s, inscriere 520 Mb/s; Keyboard + Mouse; 4x HDMI male-male/1 8m, inclusiv licenta pentru sistemul de operare Windows 10	buc	3,00
		<b>Capitolul 3.1.2. VideoWall</b>		
126	pret furnizor	Videocontroller pentru conectoare 4 monitoare, 11 sloturi pentru placa de service (6 x Intrare, 5 x IeSire), 4U, 250W, AC 100 - 240 V, 50/60 Hz,	buc	1,00

1	2	3	4	5
127	pret furnizor	Placa de intrare HDMI cu 4 canale, 1920 x 1200 la 60 Hz	buc	1,00
128	pret furnizor	Placa de iesire: HDMI cu 2 canale, 1920 x 1200 la 60 Hz	buc	1,00
129	pret furnizor	Monitor 50", 3840 x 2160@60Hz, 300 cd/m2, 8ms, 178*x178*, 2xHDMI input, 117W, latimea ramei 3.6 mm, in set cu cablurile de semnal si alimentare si cu elementele de prindere de carcasa metalica pentru wideo wall	buc	4,00
130	pret furnizor	Instalatie pe podea (floor mount) de carcasa metalica pentru wideo wall 2x2, 50"	buc	1,00
		<b>Capitolul 3.1.3. Teritoriu</b>		
131	pret furnizor	Cofret metalic IP54, dimensiuni 1000 x800 x 250 mm, cu cheie si elemente de prindere de gardul din plasa	buc	6,00
132	pret furnizor	ODF Panel 360x360x70 h mm#	buc	6,00
133	pret furnizor	Adapter LC duplex	buc	48,00
134	pret furnizor	Pigtail LC/SM duplex	buc	48,00
135	pret furnizor	Parch cord LC/SM duplex, L=2.00 m	buc	12,00
136	pret furnizor	Transceiver compatibil cu comutator de agregare	buc	12,00
137	pret furnizor	Switch industrial cu Management, 8 porturi Gigabit si 2 sloturi SFPThe PLANET IGS-10020MT is an Industrial 10-Port Full Gigabit Managed Ethernet Switch specially designed to build a full Gigabit backbone to transmit reliable, high speed data in heavy industrial demanding environments and also can forward data to remote network through fiber optic. It provides 8-Port 10/100/1000Base-T copper and 2 extra 100/1000Base-X SFP fiber optic interfaces delivered in an IP30 rugged strong case with redundant power system, being able to operate under the temperature range from -40 to 75 Degree C , IPv6 / IPv4 Full-Functioned Secure Automation Networking	buc	6,00
138	pret furnizor	Bloc de alimentare de rezerva I=7A, U=48V, cu RS-485	buc	6,00
139	pret furnizor	Acumulator 12V, 17A/h	buc	24,00
		<b>Capitolul 3.2. Sistema de supraveghere video</b>		
140	pret furnizor	Camera supraveghere IP exterior Senzor: - 1/1.8 inch, Progressive Scan CMOS; Rezolutie video: - 8 Megapixeli (3840 x 2160 pixeli - 4K); Sensibilitate: - 0.003 LUX (0 LUX cu iluminator IR pornit); Lentila fixa: - 2.8 mm; Diafragma: - F1.6; Unghi de vizualizare: - orizontala: 102*, verticala: - 55*, diagonala: - 120*; Viteza shutter electronic: de la 1/3 s pana la 1/100,000 s; Distanta iluminator IR: 80 m; Compresie video: Main stream: H.265+ / H.264+ / H.265 / H.264; Functii: - BLC, HLC, 3D DNR, WDR (120 dB), AGC, RoI, Day/Night automat, IR Cut Filter, luminozitate, contrast, saturare; Functii smart: - Detectie miscare, alarma de manipulare, recunoastere faciala, detectarea trecerii liniei, detectare intruziuni, detectarea intrarii regiunii, detectarea iesirii din regiune (persoane si autovehicule), detectarea indepartarii obiectelor, protectie perimetrala; Protocol: - TCP/IP, ICMP, HTTP, HTTPS, FTP, DHCP, DNS, DDNS, RTP, RTSP, PPPoE, NTP, UPnP, SMTP, SNMP, IGMP, 802.1X, QoS, IPv6, UDP, Bonjour, SSL/TLS; Stocare retea: - card microSD/SDHC/SDXC pana la 256 GB (nu este inclus), NAS (NFS, SMB/CIFS), ANR; Port-uri retea: - 1 x port RJ45 10/100M auto adaptiv; Stocare: - slot card microSD/SDHC/SDXC pana la 256 GB (nu este inclus); Alimentare: - DC: 12V # 25%, PoE: 802.3af, class 3; Consum: - DC: max. 10.5 W; PoE: max. 12 W; Temperatura de functionare: de la -30°C pana la +60°C; Grad de protectie: IP67; Carcasa: Metal; Elemente de fixare l=500 mm	buc	23,00
141	pret furnizor	IP camera de retea, PTZ tip cupol Senzor: - 1/2.8" Progressive Scan CMOS; Rezolutie: - 2 Megapixeli (FHD - 1920 x 1080p); Viteza shutter electronic: - 1/1 s - 1/30000 s; Sensibilitate: 0.005 Lux @ F1.2, AGC pornit, B/W: 0.001 @ (F1.2,	buc	4,00



		<p>AGC ON), 0 Lux cu</p> <p>Alarma vizuala: - 30 m; Day</p> <p>Zoom Optic: - 32x; Lentila varifocala:</p> <p>F1.2; Unghi de vizualizare: - 58.4° - 2.14°, 33.8°</p> <p>2.46° (orizontala, verticala, diagonala); Unghi de miscare Pan: - 360°; Unghi de miscare Tilt: -15° - 90° (auto flip); Viteza Pan: - configurabila de la 0.1° la 160°/s, presetare viteza 240°/s; Viteza Tilt: - configurabila de la 0.1° la 120°/s, presetare viteza 200°/s; Numar presetari: 300; Scanare patrula: - 8 patrule, pana la 32 presetari pentru fiecare patrula; ompresie audio: - G.711alaw, G.711ulaw, G.722.1, G.726, MP2L2, AAC, PCM; Rata de esantionare audio: MP2L2: 16kHz, 32kHz, 48kHz, AAC: 16kHz, 32kHz, 48kHz, PCM: 8kHz, 16kHz, 32kHz, 48kHz; Filtrare zgomot exterior: - Da; Captura faciala: Da; Evenimente de baza: - exceptie audio, detectie miscare, alarma de manipulare video, intrare alarma, iesire alarma, exceptie; Protocoale: IPv4/IPv6, HTTP, HTTPS, 802.1x, Qos, FTP, SMTP, UPnP, SNMP, DNS, DDNS, NTP, RTSP, RTP, TCP/IP, DHCP, PPPoE, UDP, IGMP, ICMP, Bonjour; Interoperabilitate: Open-ended API, ONVIF (Profil S, Profil G), ISAPI, Hikvision SDK, Third-party management platform, ISUP; Port comunicare: -1x RJ45, 10/100M, auto-adaptiv; Stocare: Craduri microSD/microSDHC/microSDXC, pana la 256 GB (nu este inclus); Intrare/iesire alarma: - 2/1; Intrare/iesire audio: 1/1; Buton resetare: Da; IP66, IK10, 6000V; Alimentare: - 24V AC, Hi-PoE; Consum: - max. 42 W (max. 18 W pentru IR si max. 10 W pentru heater); Temperatura de functionare: -30°C - +65°C; Umiditate: 90 % RH cu elemente de fixare si bloc de alimentare</p>		
142	pret furnizor	Micro SD card 64Gb, clasa 10, UHS-I, viteza de citire - 48 Mb/s, viteza de inscriere - 20 M/s	buc	27,00
143	pret furnizor	Registrator video IP, cu 32 canale, pentru camere video IP pina la 8 Mp, H.264+/H.265, VGA/HDMI, Ethernet 2x10/100/1000, Bitrate 512 Mb/sec, cu posibilitatea de instalara a 4 HDD 3.5 6Tb, USB 2.0/3.0, cu bloc de alimentare si cablurile de conexiune	buc	2,00
144	pret furnizor	HDD 3.5, 6TB, 5900rot/min, 256M, SATA 6 Gb/s, RV Sensor	buc	8,00
145	pret furnizor	Controller touch screen cu joystick pentru 4 PTZ camere	buc	1,00
		<b>Capitolul 3.3. Telefonie</b>		
		<b>Capitolul 3.3.1. Bloc administrativ</b>		
146	pret furnizor	Centrala Telefonica IP/Digital/Analog Configurata Standard 6 Trunchiuri CO CallerID 2 Interioare Digitale 16 Interioare Analogice CallerID DISA Interfata LAN Ethernet	buc	1,00
147	pret furnizor	Modul/placa pentru 8 interioare digitale instalata in Centrala telefonica	buc	1,00
148	pret furnizor	Panou pentru plinturi pentru 60 perechi cu suporturi	buc	1,00
149	pret furnizor	Plint LSA-PLUS 2/10, 10 pair	set	1,00
150	pret furnizor	Element de marcare a liniei	set	1,00
151	pret furnizor	Protectie impotriva trasnetului	set	1,00
		<b>Capitolul 3.3.2. Turnuri de paza</b>		
152	pret furnizor	Panou pentru plinturi pentru 30 perechi cu suporturi	buc	2,00
153	pret furnizor	Plint LSA-PLUS 2/10, 10 pair	set	2,00
154	pret furnizor	Element de marcare a liniei	set	2,00
155	pret furnizor	Protectie impotriva trasnetului	set	2,00
		<b>Capitolul 3.4. Control acces</b>		
156	pret furnizor	Dulap montat pe perete LxBxH, 204x50x228 mm, IP65	buc	7,00
157	pret furnizor	Centrala de control acces cu module Ethernet, RS485, deservire - 2 usi (1 usa cuprinde - 1 lacat electromecanic, 2 cititori de carduri, 1 contact magnetic), inclusiv asigurarea cu program	set	7,00

1	2	3	4	5
158	pret furnizor	Yala electromecanica din inox, normal inchisa, montata aplicat, cu cilindru electromecanic de cu mecanism dublu de codificare (meccanic si electronic), cu buton de deschidere incorporat, alimentare - DC 12V, curenta - 2A, in set cu cheile de deschidere mecanica (5 buc)	set	7,00
159	pret furnizor	Contactless reader RFID card Em-Marine, IK10, IP65. Minimum operating conditions: temp. -35/65°C, humid. 5%/95%	set	14,00
160	pret furnizor	Sensor cu contact magnetic, in corp metalic, montare aplicata, temperatura de operare - -40°C/+60°C	buc	7,00
161	pret furnizor	Bloc de alimentare de rezerva I=4.2A, U=12V	buc	7,00
162	pret furnizor	Acumulator 12V, 7A/h	buc	7,00
163	pret furnizor	Convertizor de semnal RS485/USB	buc	1,00
164	pret furnizor	Carduri de proximitate cu cip EmMarine ID Key	buc	200,00
		<b>Capitolul 3.5. Softuri</b>		
165	pret furnizor	Soft si licenta pentru configurarea si administrarea sistemii de supravegere video	buc	2,00
166	pret furnizor.	Soft si licenta pentru configurarea si administrarea camerelor PTZ	buc	1,00
167	pret furnizor	Soft si licenta pentru configurarea si administrarea keyboard a camerelor PTZ	buc	1,00
168	pret furnizor	Soft si licenta pentru configurarea si administrarea sistemii de control acces	buc	1,00

**Amenajarea teritoriului**  
(darumirea lucrării)

№ crt.	Simbol norme și cod resurse	Denumirea lucrărilor	Unitatea de măsură	Volum
1	2	3	4	5
		<b>Capitolul 1. Lucrari de terasament</b>		
1	TsC19B1	Sapatura mecanica cu buldozer pe tractor pe senile de 81-180 CP, inclusiv impingerea pamintului pina la 10 m, in teren catg II	100 m3	7,48
2	TsC22D1 k=2	Spor la consumurile de ore-utilaj din art. TsC18, TsC19, TsC20 si TsC21, pentru transportul pamintului pe fiecare 10 m in plus, peste distanta prevazuta la articolele respective TSB19B1 teren catg. II	100 m3	7,48
3	TsC02C1	Sapatura mecanica cu excavator pe pneuri de 0,21-0,39 mc, cu comanda hidraulica, in pamint cu umiditate naturala descarcare auto teren catg. I.	100 m3	10,61
4	TsI51A5	Transportarea pamintului cu autobasculanta de 10 t la distanta de: 5 km	1	1 750,65
5	TsC51B	Lucrari la descarcarea pamintului in depozit, teren categoria II	100 m3	10,61
6	TsD02A1	Imprastierea pamintului afinat provenit din teren categoria I sau II, executata cu buldozer pe tractor cu senile de 65-80 CP, in straturi cu grosimea de 15-20 cm	100 m3	0,25
7	TsD7G1	Compactarea mecanica a umpluturilor cu rulou compresor static autopropulsat de 10-12 t, in straturi succesive de 15-20 cm grosime dupa compactare, exclusiv udarea fiecarui strat in parte, umpluturile executandu-se cu pamint coeziv grad compact. 97-98%	100 m3	0,25
8	TsD13A01	Udarea manuala a straturilor de pamint cu stropitoarea, pentru completarea umiditatii necesare compactarii, precum si a suprafetelor insamintate sau brazduite pentru consolidarea lor, in zona inaccesibila utilajului de udat mecanic	m3	2,50
		<b>Capitolul 2. Cai de circulatie</b>		
		<b>Capitolul 2.1. Tip B1</b>		
9	TsC53A	Compactarea pamintului cu pietris	100m2	5,97
10	CO02C	Trotuar executat cu placi de beton pentru pavaje de tip 9K6 (900x900x60(h) mm) asezate pe un strat de nisip de 10 cm grosime cu rosturile umplute cu nisip	m2	597,00
		<b>Capitolul 2.2. Tip B2</b>		

11	TsE06B	Pregatirea platformei de izolator sau de reparatie din nisip compactare cu rului compresor static in teren coeziv		
12	DA06A2	Strat de agregate naturale cilindrata, avind functia de rezistenta filtranta, izolatoare, aerisire, antigeliva si anticapilara, cu asternere manuala, cu nisip		
13	DE17A	Pavaje executate din placi de trotuare din beton vibropresat, grosime 50 mm pe un strat din amestec uscat de ciment si nisip, in proportie 1:3, rostuit cu amestec uscat de ciment si nisip, grosime strat de 5 cm	m2	712,00
<b>Capitolul 2.3. Pavaj din piatra bruta</b>				
14	TsE06B	Pregatirea platformei de pamint in vederea asternerii unui strat izolator sau de reparatie din nisip sau balast, prin nivelare manuala si compactare cu rului compresor static autopropulsat, de 10-12 t, in teren coeziv	100m2	0,48
15	DA11B	Strat de fundatie sau reprofilare din piatra sparta M400, pentru drumuri, GOST8267-93, fractie 20-40 mm, executat cu impanare fara innoire	m3	4,80
16	DI 129	Umpluturi cu piatra bruta pentru edificii artificiale la drumuri	m3	6,72
17	DD07E	Umplerea cu mortar de ciment a rosturilor la pavajele executate din pavele abnorme	m2	48,00
<b>Capitolul 2.4. Bordure</b>				
18	DE15A	Sapatura in platforma drumului pentru executarea casetei de incadrare a imbracamintilor	m3	70,00
19	DE10C	Borduri prefabricate din beton pentru trotuare sectiune 300x150 mm, pe fundatie de beton C12/15 sectiune 30x20 cm	m	70,00
20	DE11A	Borduri mici, prefabricate din beton cu sectiunea de 200x80 mm, pnetu incadrarea spatiilor verzi, trotuarelor, aleilor, etc., asezate pe o fundatie din beton C12/15, de 10x20 cm	m	1 484,00
21	TsD01B	Imprastierea cu lopata a pamintului afinat, in straturi uniforme, de 10-30 cm grosime, printr-o aruncare de pina la 3 m din gramezi, inclusiv sfarimarea bulgarilor, pamintul provenind din teren mijlociu (bordure)	m3	70,00
22	TsD05B	Compactarea cu maui mecanic de 150-200 kg a umpluturilor in straturi succesive de 20-30 cm grosime, exclusiv udarea fiecarui strat in parte, umpluturile executandu-se din pamint coeziv	100 m3	0,70
<b>Capitolul 3. Evacuarea apelor pluviale</b>				
<b>Capitolul 3.1. Rigola rapida L=197.35 m (pl. 7)</b>				
23	TsA02B	Sapatura manuala de pamint in spatii limitate, avind sub 1,00 m sau peste 1,00 m latime, executata fara sprijiniri, cu taluz vertical, la fundatii, canale, subsoluri, drenuri, trepte de infratire, in pamint necoeziv sau slab coeziv adincime < 0,75 m teren mijlociu	m3	2,00
24	DI95	Sapatura mecanizata a rigolelor in pamint de cat. II	100 m3	2,13
25	DI 110	Amenajarea stratului de egalizare din balast	m3	61,10
26	DI 126	Instalarea armaturii betonului monolit pentru edificii artificiale la drumuri	t	1,878
27	DI 119	Fundatii monolite din beton C20/25 la edificiile artificiale	m3	57,20
28	CR03A	Schelet din lemn, executate la pereti cu tratament antiseptic (rost de deformare)	m3	0,104
29	IzF05B1	Strat hidroizolant executat la scindurile pentru rost de deformare	m2	8,28
30	DC04B	Taierea cu masina cu discuri diamantate a rosturilor de contractie si dilatatie in betonul de uzura la drumuri	m	23,00
31	IE07A k=0.67	Verificarea definitiva la presiune a conductelor de gaze montate, inclusiv robinetele, fara contoare si aparate de utilizare conductele avind diametrul de pina la 1", inclusiv (curatarea rosturilor cu aer comprimat)	m	23,00

1	2	3	4	5
32	CE25B	Etansarea suplimentara pe contur, la strapungeri sau rosturi cu teava din guma d=30 mm	m	23,00
33	RpDB13A adoptata	Umplerea rosturilor, la imbracaminti cu lianti hidraulici folosind mastic polimer-bituminos	m	23,00
34	pret furnizor	Amorsa bituminoasa pentru grunduirea rosturi	kg	2,30
35	pret furnizor	Mastic emetizant polimer-bituminos pentru rosturi	kg	12,20
		<b>Capitolul 3.2. Jgheab din beton 200x200 mm, L=590 m (pl. 8)</b>		
36	DC04B	Taierea cu masina cu discuri diamantate a rosturilor de contractie si dilatatie in betonul de uzura la drumuri (nod B)	m	1,60
37	RpCB18G	Demolarea betoanelor vechi cu mijloace mecanice, beton armat (nod B)	m3	0,24
38	TsA02B	Saptura manuala de pamint in spatii limitate, avind sub 1,00 m sau peste 1,00 m latime, executata fara sprijiniri, cu taluz vertical, la fundatii, canale, subsoluri, drenuri, trepte de infratire, in pamint necoeziv sau slab coeziv adincime < 0,75 m teren mijlociu	m3	118,00
39	TsC53A k=2	Compactarea pamintului cu pietris gr. 100 mm (k=2)	100m2	2,36
40	DI 119	Fundatii monolite din beton C12/15 la edificiile artificiale	m3	70,80
41	CR03A	Schelet din lemn, executate la pereti cu tratament antiseptic (rost de deformare)	m3	0,265
42	IzF05B1	Strat hidroizolant executat la scindurile pentru rost de deformare	m2	21,24
43	DC04B	Taierea cu masina cu discuri diamantate a rosturilor de contractie si dilatatie in betonul de uzura la drumuri	m	59,00
44	IE07A k=0.67	Verificarea definitiva la presiune a conductelor de gaze montate, inclusiv robinetele, fara contoare si aparate de utilizare conductele avind diametrul de pina la 1", inclusiv (curatarea rosturilor cu aer comprimat)	m	59,00
45	CE25B	Etansarea suplimentara pe contur, la strapungeri sau rosturi cu teava din guma d=30 mm	m	59,00
46	RpDB13A adoptata	Umplerea rosturilor, la imbracaminti cu lianti hidraulici folosind mastic polimer-bituminos	m	59,00
47	pret furnizor	Amorsa bituminoasa pentru grunduirea rosturi	kg	5,90
48	pret furnizor	Mastic emetizant polimer-bituminos pentru rosturi	kg	31,30
		<b>Capitolul 3.3. Jgheab din beton 400x400 mm, L=22 m (pl. 8)</b>		
49	TsA02B	Saptura manuala de pamint in spatii limitate, avind sub 1,00 m sau peste 1,00 m latime, executata fara sprijiniri, cu taluz vertical, la fundatii, canale, subsoluri, drenuri, trepte de infratire, in pamint necoeziv sau slab coeziv adincime < 0,75 m teren mijlociu	m3	12,32
50	TsC53A k=2	Compactarea pamintului cu pietris gr. 100 mm (k=2)	100m2	0,176
51	DI 126	Instalarea armaturii betonului monolit pentru edificiile artificiale la drumuri	t	0,10
52	DI 119	Fundatii monolite din beton C12/15 la edificiile artificiale	m3	7,04
53	CR03A	Schelet din lemn, executate la pereti cu tratament antiseptic (rost de deformare)	m3	0,01
54	IzF05B1	Strat hidroizolant executat la scindurile pentru rost de deformare	m2	0,86
55	DC04B	Taierea cu masina cu discuri diamantate a rosturilor de contractie si dilatatie in betonul de uzura la drumuri	m	2,40
56	IE07A k=0.67	Verificarea definitiva la presiune a conductelor de gaze montate, inclusiv robinetele, fara contoare si aparate de utilizare conductele avind diametrul de pina la 1", inclusiv (curatarea rosturilor cu aer comprimat)	m	2,40
57	CE25B	Etansarea suplimentara pe contur, la strapungeri sau rosturi cu teava din guma d=30 mm	m	2,40
58	RpDB13A adoptata	Umplerea rosturilor, la imbracaminti cu lianti hidraulici folosind mastic polimer-bituminos	m	2,40
59	pret furnizor	Amorsa bituminoasa pentru grunduirea rosturi	kg	0,25
60	pret furnizor	Mastic emetizant polimer-bituminos pentru rosturi	kg	1,30

1	2			
		<b>Capitolul 3.4. Jgheab</b>		
61	TsA02B	Sapatura manuala de pamint in spatii limitate, peste 1,00 m latime, executata fara sprijiniri, fundatii, canale, subsoluri, drenuri, trepte de infratire, necoeziv sau slab coeziv adincime < 0,75 m teren mijlociu		
62	TsC53A k=2	Compactarea pamintului cu pietris gr. 100 mm (k=2)		
63	DI 126	Instalarea armaturii betonului monolit pentru edificii artificiale la drumuri	t	0,04
64	DI 119	Fundatii monolite din beton C12/15 la edificii artificiale	m3	2,52
		<b>Capitolul 3.5. Receptor de scurgere a apelor pluviale K1 (pl.10)</b>		
65	TsC54C	Strat de fundatie din pietris	m3	0,47
66	CA02C	Beton simplu turnat in egalizari, pante, sape, beton marfa, turnare cu mijloace clasice, beton clasa C8/10	m3	0,47
67	IzF18B	Strat suport de egalizare sau de protectie pentru izolatii, inclusiv scafele aferente, executat cu mortar de ciment gata preparat marca M100-T fara adaos de var, discuit, pe suprafete horizontale sau inclinate pina la 40 % inclusiv, aplicat in grosime medie de 2 cm	m2	4,70
68	AcE14A	Executarea caminelor de vizitare din elemente de beton armat prefabricat, pentru canalizare, circulare (inelare) cu diametrul 1,5 m, in teren fara apa subterana	m3	1,47
69	AcE14A1	Elemente din beton armat prefabricat ale caminelor conform seriei 3.900-3 editia 7: K1J1-15	buc	1,00
70	AcE14A1	Elemente din beton armat prefabricat ale caminelor conform seriei 3.900-3 editia 7: K1J 15-9	buc	2,00
71	AcE14A1	Elemente din beton armat prefabricat ale caminelor conform seriei 3.900-3 editia 7: K1J11-15-1	buc	1,00
72	AcE14A1	Elemente din beton armat prefabricat ale caminelor conform seriei 3.900-3 editia 7: K1JO-1	buc	1,00
73	AcE10A1	Elemente de consolidare din otel gata confectionate MC1, MC2, MHC, pentru camine de vizitare, inclusiv protectia anticoroziva	kg	32,40
74	AcE13A1	Capac cu rama, polimer-nisip (compozit) 63 75 08, sarcina A15 pentru zone pietonale	buc	1,00
75	IzF31A	Hidroizolarea suprafetelor din beton (verticale, orizontale, inclusiv tavane) cu amestec "Penetron" - 2 straturi: suprafata neteda	m2	5,00
76	CL19D	Grilaje metalice gata confectionate din otel profilat - Plasa de protectie	kg	2,50
77	AcA08B	Montarea in pamint, in exteriorul cladirilor, a tevilor din PP multistrat, SN8, etansate cu garnituri de cauciuc, avind diametrul de 315 mm	m	2,00
78	CE25A	Etansarea suplimentara pe contur, la strapungeri sau rosturi cu chituri sau masticuri polimerice	m	2,00
79	CE25B	Etansarea suplimentara pe contur, la strapungeri sau rosturi cu profile din polimer expandat	m	2,00
		<b>Capitolul 3.6. Sifon pentru ape pluviale (pl 11)</b>		
80	TsA02B	Sapatura manuala de pamint in spatii limitate, avind sub 1,00 m sau peste 1,00 m latime, executata fara sprijiniri, cu taluz vertical, la fundatii, canale, subsoluri, drenuri, trepte de infratire, in pamint necoeziv sau slab coeziv adincime < 0,75 m teren mijlociu	m3	3,15
81	CA02C	Beton simplu turnat in egalizari, pante, sape, beton marfa, turnare cu mijloace clasice, beton clasa C8/10	m3	0,45
82	DI 126	Instalarea armaturii betonului monolit pentru edificii artificiale la drumuri	t	0,161
83	DI 119	Fundatii monolite din beton C12/15 la edificii artificiale	m3	1,32
84	DI 119	Fundatii monolite din beton C20/25 la edificii artificiale	m3	0,48
85	IzF31A	Hidroizolarea suprafetelor din beton (verticale, orizontale, inclusiv tavane) cu amestec "Penetron" - 2 straturi: suprafata neteda	m2	6,50

1	2	3	4	5
86	AcE06A	Montarea gratarelor din fonta 500x500 mm sarcina C250, la gurile de scurgere	buc	10,00
<b>Capitolul 4. Ingradire Eurogard (pl. 12)</b>				
87	TsA02B	Sapatura manuala de pamint in spatii limitate, avind sub 1,00 m sau peste 1,00 m latime, executata fara sprijiniri, cu taluz vertical, la fundatii, canale, subsoluri, drenuri, trepte de infratire, in pamint necoeziv sau slab coeziv adincime < 0,75 m teren mijlociu	m3	0,72
88	CA03G	Beton armat turnat cu mijloace clasice, in fundatii, socluri, ziduri de sprijin, pereti sub cota zero, beton marfa, turnare cu mijloace clasice, beton clasa C12/15	m3	0,72
89	CL18A	Confectii metalice din teava zincata 61x35 mm GOCT 30245-2003, elemente de fixare a stilpilor, si dopuri dinplastic, pentru sustineri, inglobate partial in beton	kg	38,00
90	CL19C	Grilaje metalice gata confectionate: din panouri de tip Eurogard din sirma de otel zincata d=4.2 mm, ochi 200x55 mm, inclusiv elementele metalice de sustinere si fixare (montanti, rame, bratari, etc) pentru ingradire	m2	38,30
91	CK14A	Porti metalice cu rame din profiluri din otel gata confectionate din teava de otel zincata 60x40x4,0 mm si de tip Eurogard din sirma de otel zincata d=4.2 mm, ochi 200x55 mm, montata pe carcasa existenta si accesoriile necesare zincate (balamali - 2 buc, incuietoare speciala, zavoare etc) avind dimensiunile 1200x1850(h) mm (1 buc)	m2	2,22
<b>Capitolul 5. Consolidarea terenului</b>				
92	TsE05B	Nivelarea cu autogreder de pina la 175 CP a suprafetei terenului natural si a platformelor de terasamente, prin taierea damburilor si deplasarea in goluri a pamintului sapat in teren catg. II	100m2	31,10
93	TsE06B	Pregatirea platformei de pamint in vederea asternerii unui strat izolator sau de reparatie din nisip sau balast, prin nivelare manuala si compactare cu rulou compresor static autopropulsat, de 10-12 t, in teren coeziv	100m2	31,10
94	TsJ05A	Protejarea terasamentelor, cu plasa geo celule 200x200 mm, pe taluze,	m2	3 110,00
95	TsH05C	Asternerea uniforma a stratului de pamint vegetal, pe teren orizontal sau cu panta de 20%, cu pastrarea structurii, in straturi de 20 cm grosime	m2	3 110,00
96	TsH09A	Semantarea gazonului pe suprafete orizontale sau in panta sub 30%	100m2	31,10
97	TsH12A	Udarea suprafetelor cu furtunul de la hidranti	100m2	31,10
<b>Capitolul 6. Diverse</b>				
98	AcA08A	Montarea in pamint, in exteriorul cladirilor, a tevilor din PP multistrat, SN4, SDR41, etansate cu garnituri de cauciuc, avind diametrul de 160 mm	m	1,50
99	SB09G	Cot 45°, SN4, SDR41, etansare cu garnituri de cauciuc, avind diametrul de 160 mm	buc	4,00
100	TsA02B	Sapatura manuala de pamint in spatii limitate, avind sub 1,00 m sau peste 1,00 m latime, executata fara sprijiniri, cu taluz vertical, la fundatii, canale, subsoluri, drenuri, trepte de infratire, in pamint necoeziv sau slab coeziv adincime < 0,75 m teren mijlociu	m3	0,50
101	TsC54C	Strat de fundatie din pietris	m3	0,20
102	CB03B	Cofraje din panouri refozibile, cu placaj de 15 mm pentru turnarea betonului in elevatii, ziduri drepte pina la 6 m inaltime inclusiv, sprijinirile fiind incluse	m2	3,42
103	CC01E1	Armaturi din otel beton A400 fasonate in ateliere de santier si montate cu diametrul barelor pina la 8 mm inclusiv in fundatii continue si radiere	kg	34,85
104	CA03G	Beton armat turnat cu mijloace clasice, in fundatii, socluri, ziduri de sprijin, pereti sub cota zero, beton marfa, turnare cu mijloace clasice, beton clasa C12/15	m3	0,96

Conducătorul grupului de lucru: **Oleg Popovschi**