

"REABILITAREA TROTUARULUI DIN BD. IURII GAGARIN DE LA BD. CONSTANTIN NEGRUZZI PÂNĂ LA STR. FÂNTÂNELOR"- MODIFICĂRI SI PARTEA OPUSĂ DE LA STR.TIRASPOL PÂNĂ LA STR. ALEEA GĂRII DIN SEC. CENTRU, MUN. CHISINĂU.

**PROIECT DE EXECUȚIE
COMPARTIMENT PLAN GENERAL
TRANSĂ I**

SETUL DE BAZĂ A DESENELOR DE EXECUȚIE Nr. 30 - PG - M

Beneficiar: pretura sectorului Centru, municipiul Chișinău .

BORDEROUL SETURILOR DE BAZĂ AL DESENELOR DE EXECUȚIE

Semnificație	Denumirea	Notă
Nr.126/21-ME	Memoriu explicativ	
Nr.126/21-PG	Plan General	
Nr.126/21-IEE	Iluminatul Electric Exterior	
Nr.126/21-OLC	Organizarea lucrărilor de Construcții	

BORDEROUL DESENELOR DE EXECUȚIE AL SETULUI DE BAZĂ Nr.30-PG-M

Planșa	Denumirea	Notă
1	Date generale	Transa I
2	Plan situația existentă (cu rețele) sc. 1:500	Transa I
3	Plan demolare sc. 1:500	Transa I
4	Plan sistematizare pe verticală sc. 1:500; Plan trasare sc. 1:500	Transa I
5	Plan general sc. 1:500	Transa I
6	Plan amenajare Fragment I-IV sc. 1:100	Transa I
7	Plan amenajare Fragment V-IX sc. 1:100	Transa I
8	Secțiune 1-1; 2-2; 3-3; 4-4 sc. 1:50	Transa I
9	Element de iluminat stradal cu cercuri sc. 1:50	Transa I
10	Element bancă acoperită (cerc) sc. 1:20	Transa I
11	Element bancă semicerc cu spătează și fără sc. 1:20	Transa I
12	Borderou cumulativ	Transa I

BORDEROU ACTE NORMATIVE ȘI DE REFERINȚĂ

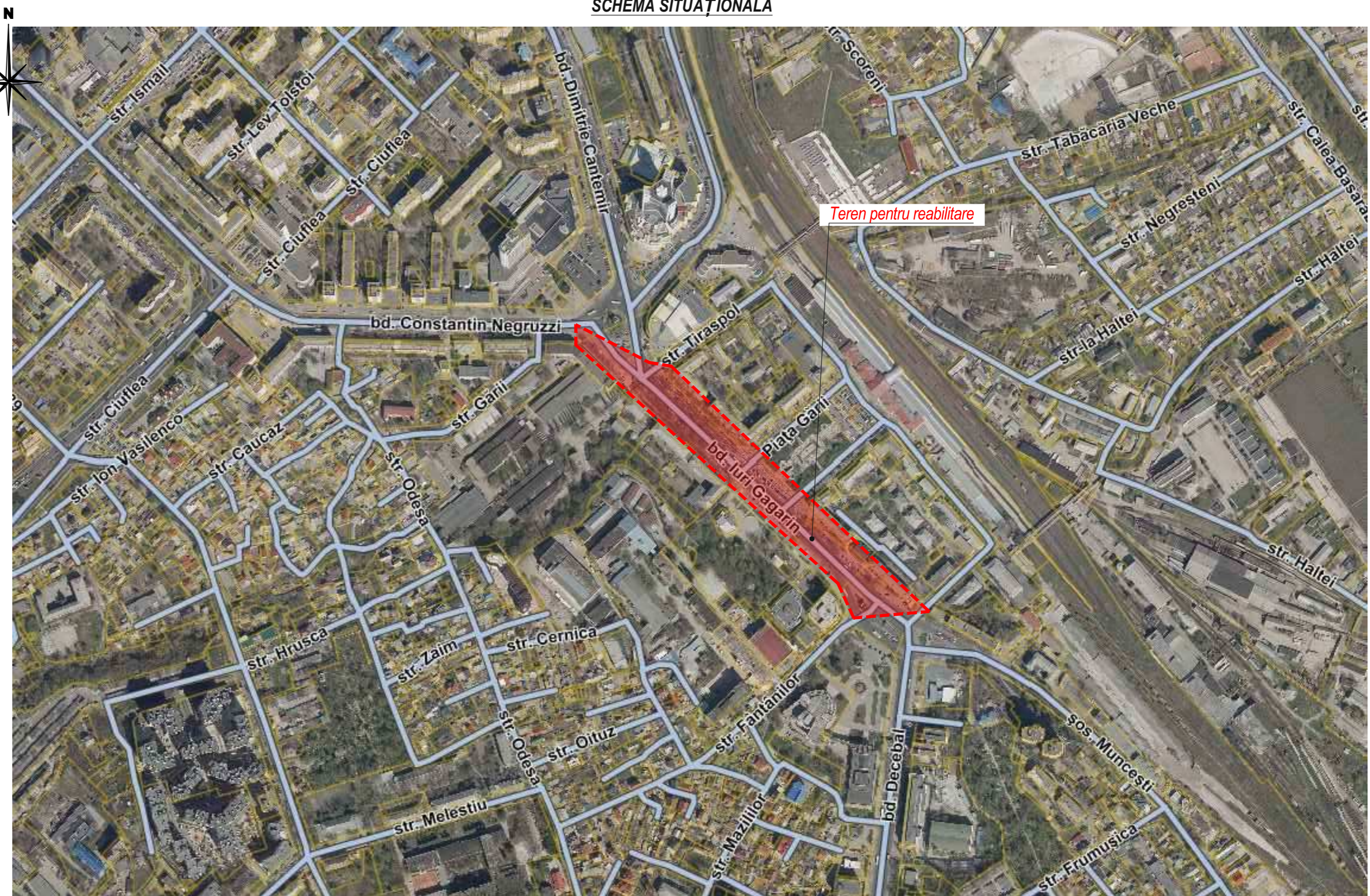
Indicativ	Denumirea	Notă
NCM A.07.02-2012	Procedura de elaborare, avizare, aprobare și conținutul-cadru al documentației de proiect pentru construcții. Cerințe și prevederi principale	
NCM B.01.05-2019	Urbanism. Sistematizarea și amenajarea localităților urbane și rurale	
CP B.01.01-2021	Ghid de proiectare urbană în concordanță cu principiile pe protecție a mediului	
CP A.08.01-96	Instrucțiuni de verificare a calității și de recepție a lucrărilor ascunse și/sau în faze determinante la construcții și instalații aferente	

Proiectul este elaborat conform normelor și regulilor în vigoare, și asigură criteriile de bază ale calității construcțiilor, reglementate prin legea cu privire la calitate în construcții:

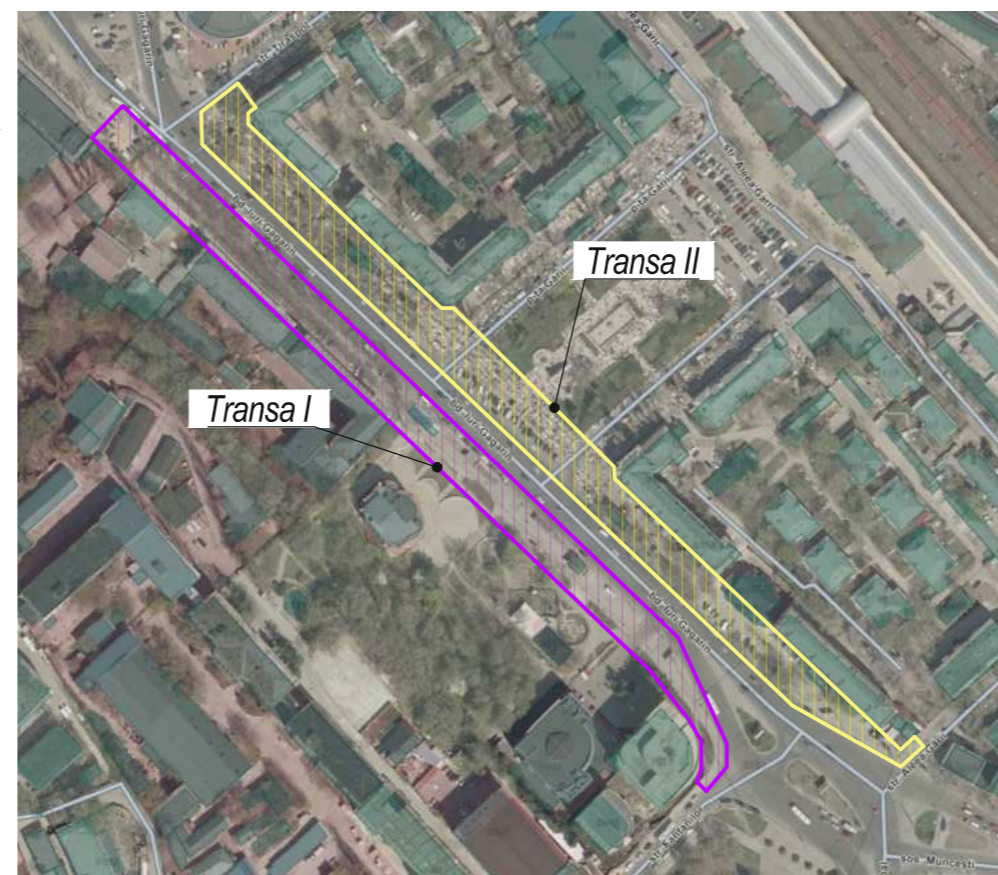
- A - rezistență și stabilitate;
- B - siguranță în exploatare;
- C - siguranță la foc;
- D - igiena, sănătatea oamenilor, refacerea și protecția mediului înconjurător;
- E - izolație termică, hidrofugă și economie de energie;
- F - protecție împotriva zgomotului;
- G - utilizare sustenabilă a resurselor naturale.

A.Ș.P. Soltan R. *[Signature]*

SCHEMA SITUAȚIONALĂ



SCHEMA ETAPELOR DE PROIECTARE



DATE GENERALE

- Documentația de proiect, este elaborată conform sarcinii beneficiarului, și în baza ridicării topografice executate de către firma "ACCENTGEO" SRL (nr. 73096) în data de februarie 2023;
- Proiectul prevede: elaborarea documentației de lucru la renovarea trotuarelor bulevardului Iurii Gagarin (tronsonul de la bd. Constantin Negruzzi până la str. Fântânelor) - **TRANSA I** și partea opusă de la str. Tiraspol până la str. Aleea Gării - **TRANSA II**), reamenajarea teritoriului de utilitate publică;
- Terenuri cu număr cadastrale 0100104.723 și 0100104.753 în incinta cărora se propune reamenajarea aleelor pietonale situate în mun. Chișinău, sector Centru, pe bd. Iurii Gagarin;
- Materialele de construcție care vor fi folosite trebuie să corespundă unui set de cerințe și reglementări de calitate.

EXPLICAȚII ȘI INDICAȚII GENERALE

- Indicatorii calculați la demolare, sunt indicați reeșind din datele planului topografic nr.73096 actualizat în data de 02.2023, și se referă strict la obiectivele din incinta perimetrului marcat (vezi hotarele terenului examinat);
- Indicatorii volumului de amenajare, la fel ca cei de demolare, sunt calculați în perimetrul marcat pe planul topografic;
- Proiectul prevede plantări de puieti tineri și florării (indicatorii, vezi în borderouri și plane);
- Toate lucrările de demolare, construcție și montare, se vor executa în corespundere cu cerințele NCM A.08.02:2014 "Securitatea și sănătatea muncii în construcții";
- Lucrările ce devin ascunse, vor fi recepționate de către autorii proiectului prin procese verbale de verificare a calității acestor lucrări în conformitate cu prevederile în vigoare a CP A.08.01-96 "Instrucțiuni de verificare a calității și de recepție a lucrărilor ascunse și/sau în faze determinante la construcții și instalații aferente".

A.Ș.P. Cert.: Seria 2019-P Nr.0408 din 14.XI.2019

BENEFICIAR: PRETURA SECTORULUI CENTRU, MUNICIPIUL CHIȘINĂU

Nr.30-PG-M

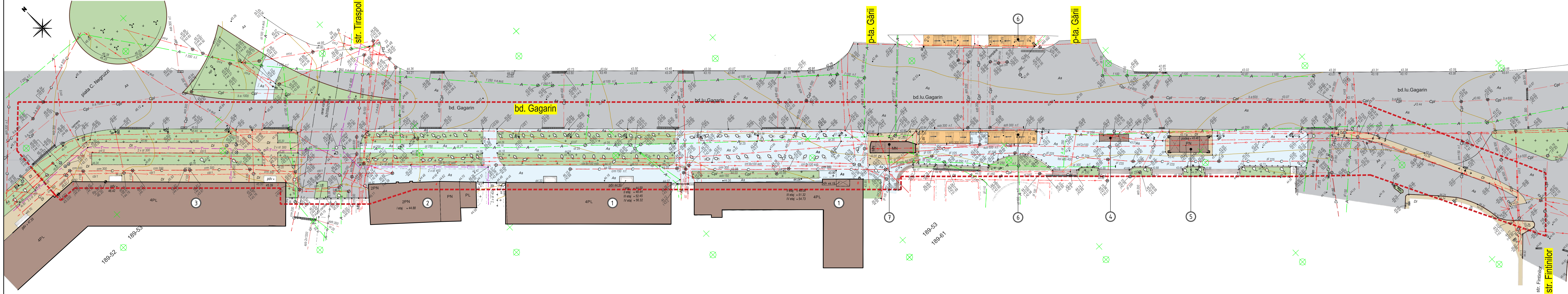
"Reabilitarea trotuarului din bd. Iurii Gagarin de la bd. Constantin Negruzzi până la str. Fântânelor"- Modificări și partea opusă de la str. Tiraspol până la str. Aleea Gării din sec. Centru, mun. Chișinău.

Înloc.	Cant.	Planșa	Nedoc.	Semnat.	Data	Faza	Planșa	Planșe
A.Ș.P.		Soltan R.		<i>[Signature]</i>	2024	PE	1	12
Arhitect		Vacarcu O.		<i>[Signature]</i>	2024			
Verificat								

Date generale



PLAN SITUAȚIA EXISTENTĂ Sc. 1:500 (cu rețele)



SEMNIȚAȚII CONVENȚIONALE

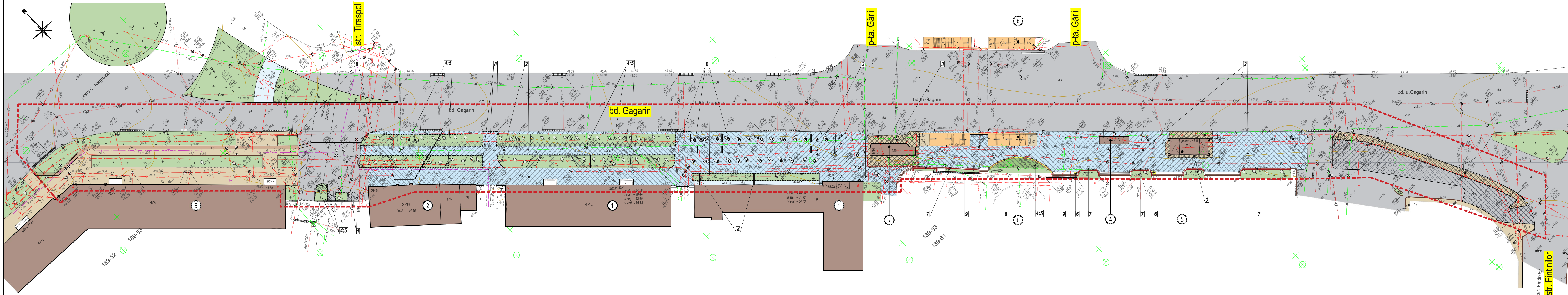
Simbol	Semnificație	Notă	Simbol	Semnificație	Notă
	Cămin și construcții existente			Conductă canalizare menajeră și gura de revizie	
	Acces subteran			Conductă canalizare pluvială și gura de revizie	
	Îmbrăcăminte de asfalt (carosabil)			Conductă rețea termică și gura de revizie	
	Îmbrăcăminte de asfalt (trotuare)			Conductă gaz de presiune joasă	
	Îmbrăcăminte de pavele de beton vibropresat (trotuare)			Conductă gaz de presiune medie	
	Zone verzi (plantație de arbori, arbuști, tufe, și iarbă)			Cadlu electric de tensiune joasă	
	Hotarele terenului examinat			Stâlpi cu unu ori două corpuri de iluminat	
	Conductă apă potabilă și gura de revizie			Arbori și arbuști plantați	

EXPLICAȚIE CLĂDIRI ȘI CONSTRUCȚII

Număr conform PG	Denumirea clădirii (construcției)	Notă
1	Universitatea Cooperatist - Comercială din Moldova	
2	Centru de creație tehnică pentru copii și adolescenți "Politehnic"	
3	Hidropompa SA	
4	Stație de transport public	
5	Magazin "Zolușca"	
6	Pasaj subteran	
7	Magazin "Fornetti"	

Nr.30-PG-M					
"Reabilitarea trotuarului din bd. Lu. Gagarin de la bd. Constantin Negruzzi până la str. Fântânelor"- Modificări și partea opusă de la str. Tiraspol până la str. Aleea Gării din sec. Centru, mun. Chișinău.					
Inloc.	Cant.	Plasa	Nedoc.	Semnal.	Data
A.S.P.	Soltan R.	2024			2024
Arhitect	Vacarus O.				
Reabilitarea trotuarului Tranșa I			Faza	Planșa	Planșe
			PE	2	
Plan situație existentă (cu rețele) Sc. 1:500					
			ARHITECT FAUR		

PLAN DEMOLARE Sc. 1:500



SEMNIIFICAȚII CONVENȚIONALE

Simbol	Semnificație	Notă	Simbol	Semnificație	Notă
[Orange hatched]	Cămin și construcții existente		[Red dashed line]	Conductă canalizare menajeră și gura de revizie	
[Blue hatched]	Acces subteran		[Red dashed line with circle]	Conductă canalizare pluvială și gura de revizie	
[Green hatched]	Îmbrăcăminte de asfalt (carosabil)		[Purple dashed line]	Conductă rețea termică și gura de revizie	
[Light blue hatched]	Îmbrăcăminte de asfalt (trotuare)		[Blue dashed line]	Conductă gaz de presiune joasă	
[Brown hatched]	Îmbrăcăminte de pavele de beton vibropresat (trotuare)		[Blue dashed line]	Conductă gaz de presiune medie	
[Green hatched]	Zone verzi (plantație de arbori, arbuști, tufe, și iarbă)		[Red dashed line with arrow]	Cadlu electric de tensiune joasă	
[Red dashed line]	Hotarele terenului examinat		[Black arrow]	Stâlpi cu unu ori două corpuri de iluminat	
[Green dashed line]	Conductă apă potabilă și gura de revizie		[Green symbol]	Arbori și arbuști plantați	

EXPLICAȚIE CLĂDIRI ȘI CONSTRUCȚII

Număr conform PG	Denumirea clădirii (construcției)	Notă
1	Universitatea Cooperatist - Comercială din Moldova	
2	Centru de creație tehnică pentru copii și adolescenți "Politehnic"	
3	Hidropompa SA	
4	Stație de transport public	
5	Magazin "Zolușca"	
6	Pasaj subteran	
7	Magazin "Fornetti"	

BORDEROU LUCRĂRILOR DEMONTARE / DEMOLARE

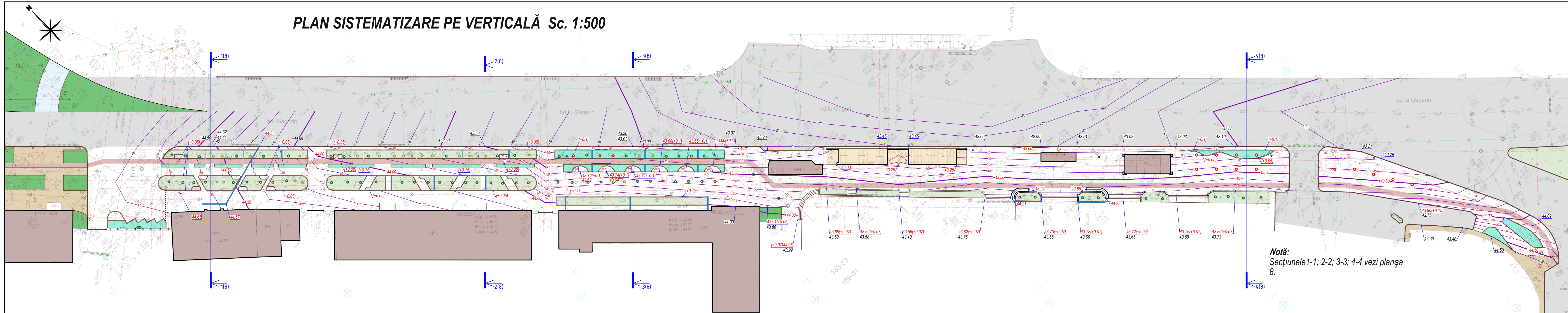
Nr. Poz.	Tip lucrări	Unitate	Cantitate	Notă
1	Demolare îmbrăcăminte de asfalt total 200..300mm	m ²	630	
2	Demolare îmbrăcăminte de asfalt (trotuar)total 200..300mm	m ²	4000	
3	Demolare îmbrăcăminte de pavele total 200..300mm	m ²	405	
4	Frezarea stratului fertil - 50..100mm.	m ²	340	
5	Excavarea solului	m ³	145	
6	Demolarea parapetului(gros. 300mm) și scări- parțial	m ³	33	constr. beton
7	Demolarea finisajului vechi a parapetului (de curațit).	m ²	60	
8	Demontarea bordurilor	ml	805	
9	Demontarea sistemelor de drenaj (metal+beton) 180x500(h)	ml	31	

INDICAȚII GENERALE

- Indicatorii calculați la demolare, sunt indicați reeșind din datele planului topografic nr. 73096 actualizat în data de 02.30.2023, și se referă strict la obiectivele din incinta perimetrului marcat (vezi hotarele terenului examinat);
- Toate deșeurile de la demolare vor fi evacuate în locuri amenajate speciale în raza de 30km de la locul demontării;
- Toate lucrările de demontare, construcție și montare, se vor executa în corespundere cu cerințele NCM A.08.02:2014 "Siguranța și sănătatea muncii în construcții";

Nr.30-PG-M					
Inloc.	Cant.	Planșa	Notec.	Semnal.	Data
A.S.P.	Soltan R.	2024			2024
Arhitect	Vacaru O.				
"Reabilitarea trotuarului din bd. Iulii Gagarin de la bd. Constantin Negruzi până la str. Fântânelor"- Modificări și partea opusă de la str.Tiraspol până la str. Aleea Gării din sec. Centru, mun. Chișinău.					
Reabilitarea trotuarului Tranșa I			Faza	Planșa	Planșe
			PE	3	
Plan demolare Sc. 1:500					
ARHITECT FAUR					

PLAN SISTEMATIZARE PE VERTICALĂ Sc. 1:500

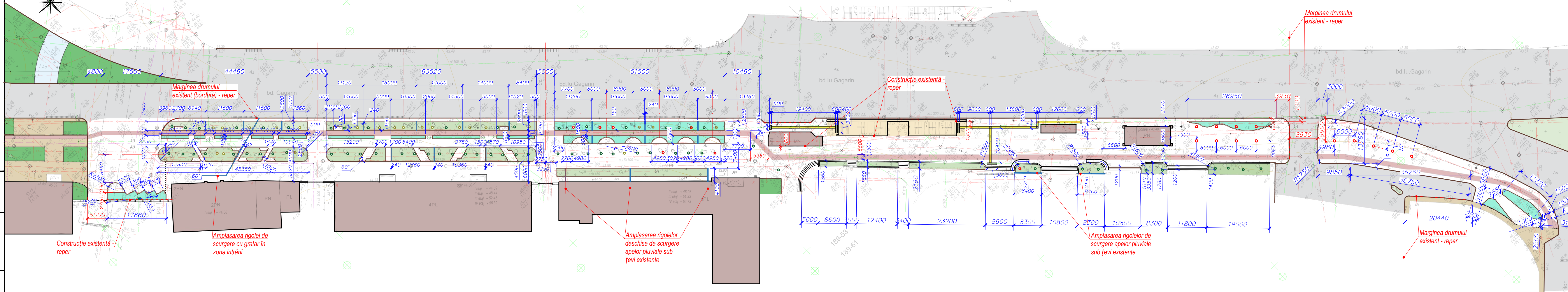


SEMNIIFICAȚII CONVENȚIONALE

Simbol	Semnificație	Notă
	Cămin și construcții existente	Existent
	Acces subteran	Existent
	Îmbrăcăminte de asfalt (carosabil)	Existent
	Îmbrăcăminte de pavele de beton vibropresat (trotuare)	Existent
	Zone verzi (plantație de arbori, arbuști, tufe, și iarbă)	Existent
	Arbori: 1-existente / 2-copaci tineri / 3-puietți noi sădiți	Exis. - renovate
	Zone verzi (plantație de arbori, arbuști, tufe, și iarbă, florării)	Proiect
	Zona: pista bicicliști / pavele tactile	Proiect
	Conductă apă potabilă și gura de revizie	
	Conductă canalizare menajeră și gura de revizie	
	Conductă canalizare pluvială și gura de revizie	
	Conductă rețea termică și gura de revizie	
	Conductă gaz de presiune joasă	
	Conductă gaz de presiune medie	
	Cadlu electric de tensiune joasă	
	Stâlpi cu unu ori două corpuri de iluminat	
	Arbori și arbuști plantați	

Notă:
Secțiunile 1-1; 2-2; 3-3; 4-4 vezi planșa 8.

PLAN TRASARE Sc. 1:500 (cu rețele)



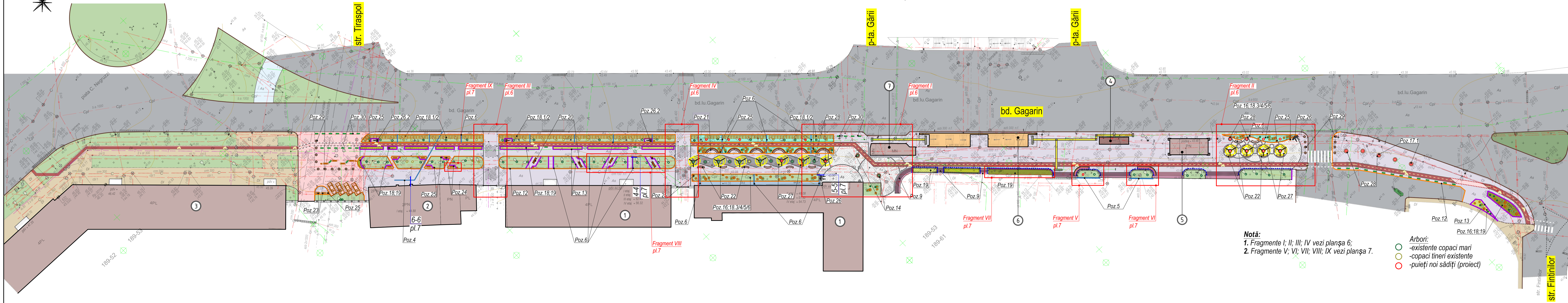
Cote:
-roșii (noi după proiect)
-negre (existente)

Arbori:
-existente copaci mari
-copaci tineri existente
-puietți noi sădiți (proiect)

43.80(+0.07)
43.73

Nr.30-PG-M					
"Reabilitarea trotuarului din bd. Lunii Gagarin de la bd. Constantin Negruzzi până la str. Fântânelor"- Modificări și partea opusă de la str. Tiraspol până la str. Aleea Gării din sec. Centru, mun. Chișinău.					
Inloc.	Cant.	Planșa	Modoc.	Semnal.	Data
A.S.P.		Soltan R.			2024
Arhitect	Vacaru O.				2024
Reabilitarea trotuarului Tranșa I			Faza	Planșa	Planșe
Plan sistematizare pe verticală sc. 1:500; Plan trasare sc. 1:500			PE	4	
Verificat			ARHITECT FAUR		

PLAN GENERAL Sc. 1:500 (cu rețele)



Notă:
 1. Fragmente I; II; III; IV vezi planșa 6;
 2. Fragmente V; VI; VII; VIII; IX vezi planșa 7.

Arbori:
 -existente copaci mari
 -copaci tineri existente
 -puieți noi sădiți (proiect)

SEMNIȚAȚII CONVENȚIONALE

Simbol	Semnificație	Notă
	Clădiri și construcții existente	
	Acces subteran	
	Îmbrăcăminte de asfalt (carosabil)	existent
	Accese pietonale din pavele (trotuare)	existent
	Îmbrăcăminte de pavele de beton vibropresat (trotuare)	proiect
	Zone verzi (plantație de arbori, arbuști, tufe, și iarbă)	existent/proiect
	Hotarele terenului examinat	
	Conductă apă potabilă și gura de revizie	
	Conductă canalizare menajeră și gura de revizie	
	Conductă canalizare pluvială și gura de revizie	
	Conductă rețea termică și gura de revizie	
	Conductă gaz de presiune joasă	
	Conductă gaz de presiune medie	
	Cadlu electric de tensiune joasă	
	Stâlpi cu unu ori două corpuri de iluminat	
	Arbori și arbuști plantați	

EXPLICAȚIE CLĂDIRI ȘI CONSTRUCȚII

Număr conform PG	Denumirea clădiri (construcții)	Notă
1	Universitatea Cooperatist - Comercială din Moldova	
2	Centru de creație tehnică pentru copii și adolescenți "Politehnic"	
3	Hydropompa SA	
4	Stație de transport public	
5	Magazin "Zolușca"	
6	Pasaj subteran	
7	Magazin "Fornetti"	

BORDEROU LUCRĂRILOR AMENAJAREA TERITORIULUI

Nr. Poz.	Tip lucrări	Unitate	Cantitate	Notă	Nr. Poz.	Tip lucrări	Unitate	Cantitate	Notă
Construcții noi					Înverzire				
1	Construcții brâu parapet	m ²	-	vezi pl.7	16	Gazon - cultivat cu semințe "Barenbrug"	m ²	1050	semințe nota 9.
2	Perete de sprijin din beton armat - parapet	m ²	-	vezi pl.7	17	Plantație soraci: (Клен остролистный- Acer platanoides/ Ясень обыкновенный- Fraxinus excelsior/ Шелковица-Morus)	m ²	13/6/1	puieți nota 9.
3	Construcții rampa	m ²	-	vezi pl.7	18	Plantație iufan: (Сирень- Spiraea/ Форзиция- Forsythia/ Магония- Mahonia/ Барбарис- Berberis thunbergii/ Скуммир- Cotinus/ Юкка- Yucca)	buc.	300/300/20/15/15/20	puieți nota 9.
4	Rigola DN100 H160 cu gratar fontă D400 100x160x160	ml	28	produs finit	19	Floriarie: (Анюссум- Alyssum/ Бархатцы- Tagetes/ Петуния- Petunia)	buc.	800/800/800	răsadă nota 9.
5	Rigola din polipropilenă DN100 H120 cu gratar fontă B125	ml	-	vezi 216-PG fragment IX(havuz)	Mobilier urban				
6	Rigola deschisă uluc OI-21 35x24x8	ml	65	produs finit	20	Bancă acoperită (cerc)	buc.	4	vezi pl.10
7	Construcție gura de (cămin de vizitare) canalizare	buc	20..30	nota 8.	21	Bancă cu spețează semicerc (Tip1)	buc.	12	vezi pl.11
Pavaj / Finisaj					22	Bancă fără spețează semicerc (Tip2)	buc.	20	vezi pl.11
8	Așezare pavajului din pavele - toate straturi	m ²	4670	nota 1.	23	Bancă cu spețează	buc.	2	produs finit
9	Așezare pavajului din pavele pe scări	m ²	168	nota1; 2.	24	Bancă fără spețează	buc.	10	produs finit
10	Pavaj tactil indicator de intersecție / indicator de direcție	m ²	10 / 40	nota 1.	25	Coș de gunoi	buc.	30	produs finit
11	Pavaj pista bicicliști pavele 100x200x60mm (rosu)	m ²	630	nota1; 3.	26	Parcare pentru bicicliști (pentru 5 locuri /3 locuri)	buc.	2 / 3	produs finit
12	Montarea bordurilor de 1000x300x150mm.	ml	1040	nota 4.	27	Iluminat stradal (construcție cu cercuri)	buc.	11	vezi pl.9
13	Montarea bordurilor de 1000x250x80mm.	ml	360	nota 4.	28	Gratar rotund din fonta pentru copac Ø1200x25mm	buc.	24	produs finit
14	Montarea bordurilor (curbe) BRC 80.30.15-800x150x300(h)	buc.	8	produs finit	29	Element blocare acces - bolariți Ø70x35cm	buc.	18	produs finit
15	Vopsirea parapetului	m ²	100	nota 5.	30	Vaza VPS 28 120x39x60(h)cm p-u flori	buc.	35	produs finit

INDICAȚII GENERALE

- Îmbrăcămintea aleelor și trotuarelor - pavele vibropresate (modelele vezi pl.6);
- Scările existente (din beton), de finisat cu pavele vibropresate 400x400x60mm (culoarea bej deschis);
- Pista pentru bicicliști în zona trotuarului va fi pavată cu pavele vibropresate de culoare roșie (S=630m²), dar în zona asfaltată va fi marcată cu vopsea roșie de demarcare de drumuri (эмаль для дорожной разметки красная) de S=30m²;
- La montarea rigolelor și bordurilor se adaugă volum de beton B15 - 55m³ și piatră spartă - 45m³ (vezi noduri pl. 7).
- Suprafața parapetului (existent) cuprinde lucrări:
 - de curățit suprafața stratului superior de murdărie (în locurile deteriorate de reparat);
 - de dat cu strat de "Betokontakt";
 - de acoperit în două straturi cu vopsea siliconică pentru lucrări exterioare (culoarea sur deschis);
- Plăci din lemn necesită protecție prin efectuarea unor proceduri obligatorii :
 - impregnare (Пропитка). Pe suprafața lemnului se aplică un agent chimic, care pătrunde în structura lemnului și o protejează de degradare și de alți factori negativi sau de acoperit cu grunduri antiseptice;
 - Finis- acoperire cu lac. Protejează lemnul de umiditate și alți agenți atmosferici.
- Evenimente care cuprind protecția structurii metalice de balustradă , corpuri de iluminat și bănci :
 - de dat cu grundul GF021 (ГФ 021);
 - de acoperit în două straturi cu email (de culori sure și neagră);
- Lucrări la ridicarea sau coborârea ±10mm cotei caminilor de vizitare după proiect:
 - demonstrarea trapei de fontă (чугунный люк);
 - modificarea plăcii de acoperire cu gura de vizitare pătrată (sau rotundă) - 0,05m³/buc beton;
 - instalarea trapei de fontă existente.
- Proiectul prevede plantări:
 - arbori și arbuști - Клен остролистный- Acer platanoides (13 buc), Ясень обыкновенный- Fraxinus excelsior (6 buc), Шелковица- Morus (1 buc);
 - tufe și iarbă - Сирень- Spiraea (300 buc), Форзиция- Forsythia (300 buc), Магония- Mahonia (20 buc), Барбарис- Berberis thunbergii (15 buc), Скуммир- Cotinus (15 buc), Юкка- Yucca (20 buc), iarba "Barenbrug" (paea copm "Barenbrug");
- Toate lucrările de construcție și montare, se vor executa în corespundere cu cerințele NCM A.08.02:2014 "Securitatea și sănătatea muncii în construcții".
- Lucrările ce devin ascunse, vor fi recepționate de către autorii proiectului prin procese verbale de verificare a calității acestor lucrări în conformitate cu prevederile în vigoare a CP A.08.01-96 "Instrucțiuni de verificare a calității și de recepție a lucrărilor ascunse și/ sau în faze determinante la construcții și instalații aferente".

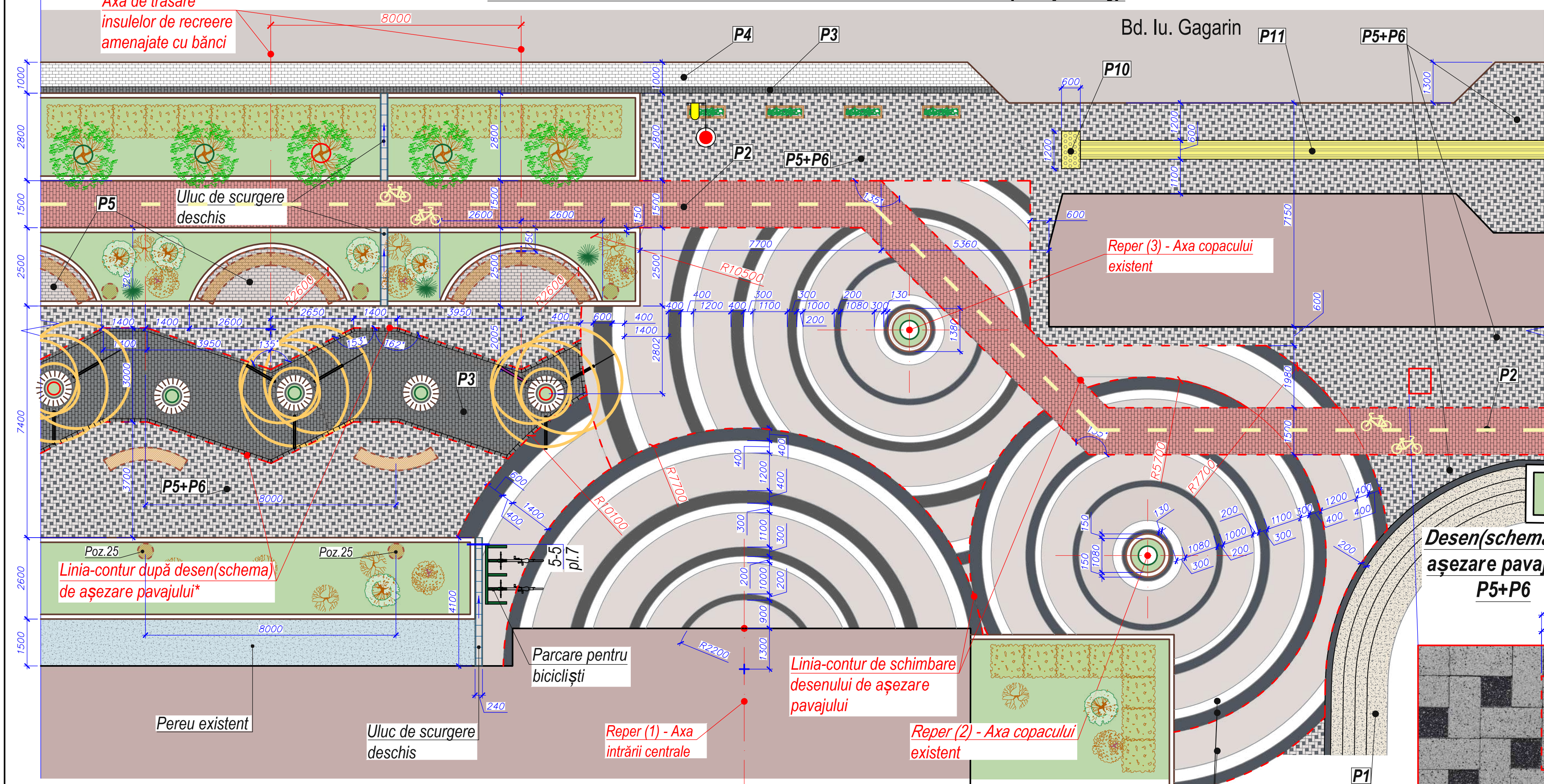
Nr.30-PG-M					
Inloc.	Cant.	Planșa	Modoc.	Semnal.	Data
A.S.P.	Soltan R.	2024			2024
Arhitect	Vacarus O.				2024
Verificat					

Reabilitarea trotuarului Tranșa I			
Faza	Planșa	Planșe	
PE	5		

Plan general sc. 1:500

ARHITECT FAUR

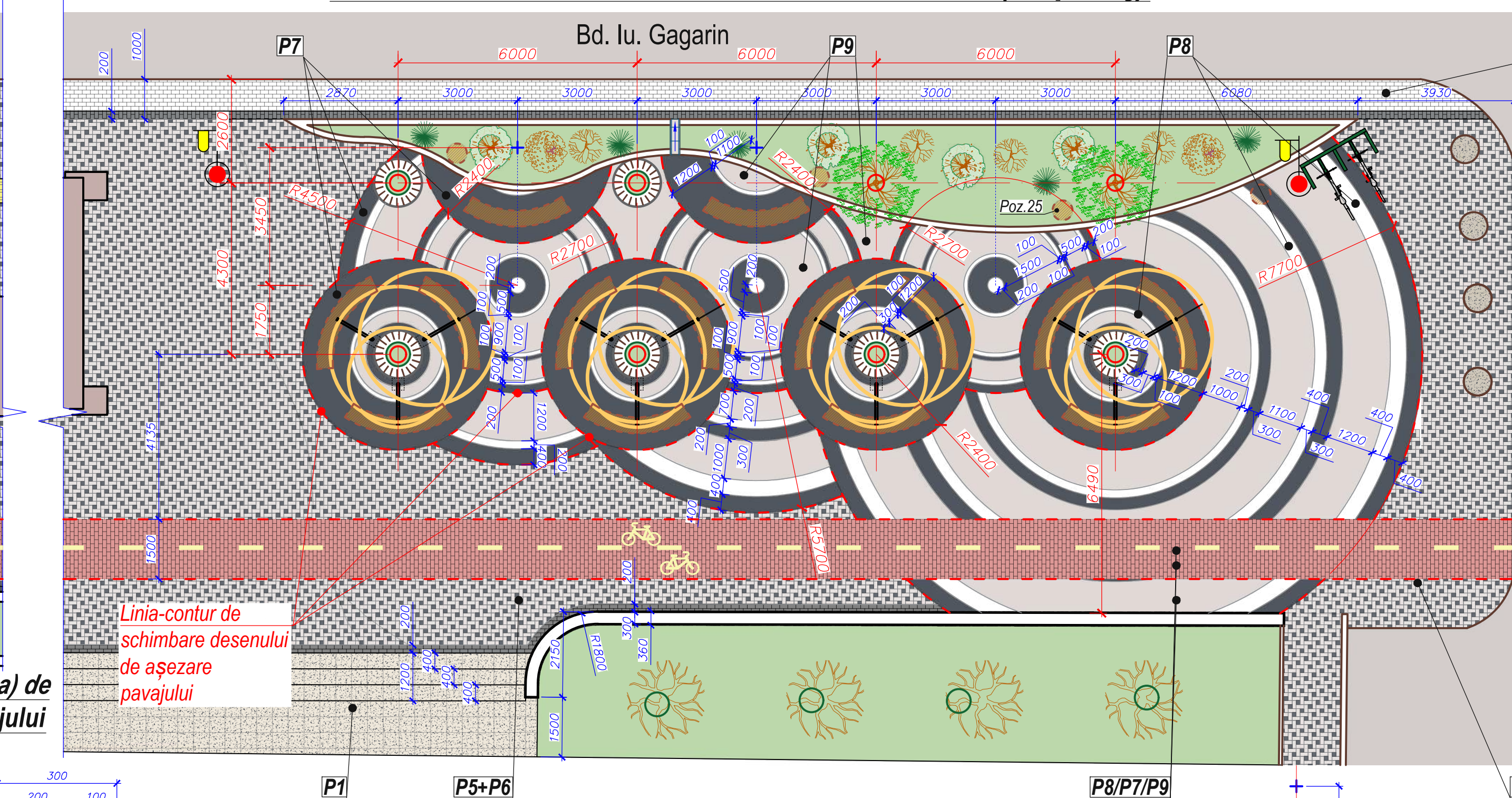
PLAN AMENAJARE FRAGMENT I Sc. 1:100 (cu pavaj)



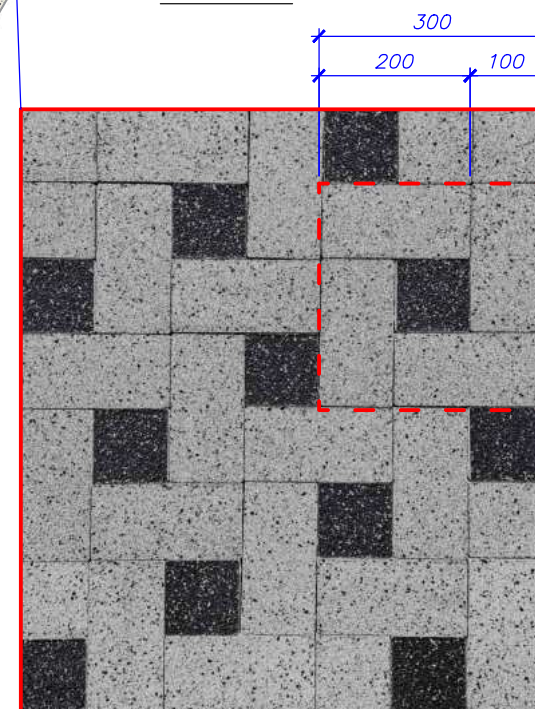
VEDERI EXEMPLE DE AȘEZARE PAVAJULUI



PLAN AMENAJARE FRAGMENT II Sc. 1:100 (cu pavaj)



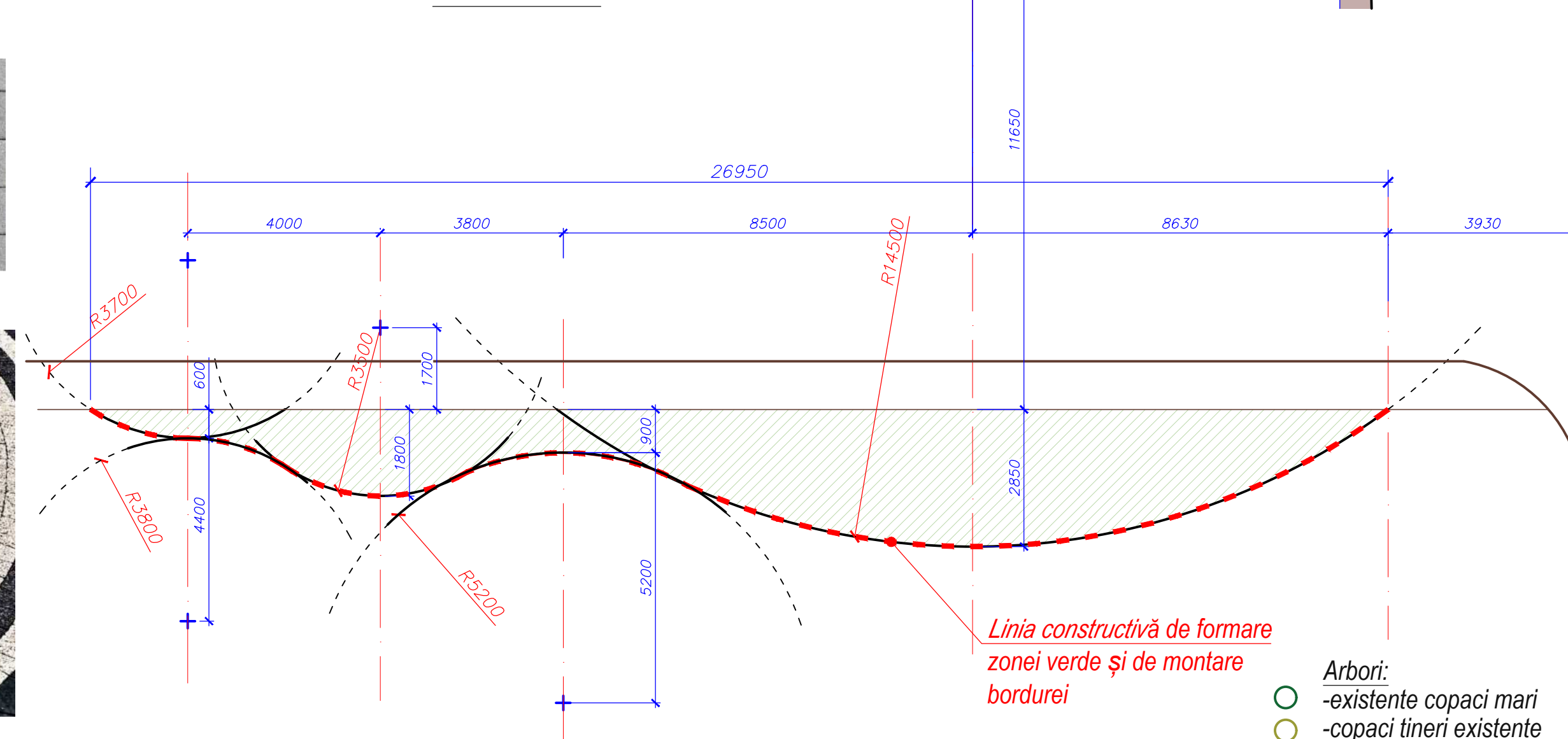
Desen(schema) de așezare pavajului P5+P6



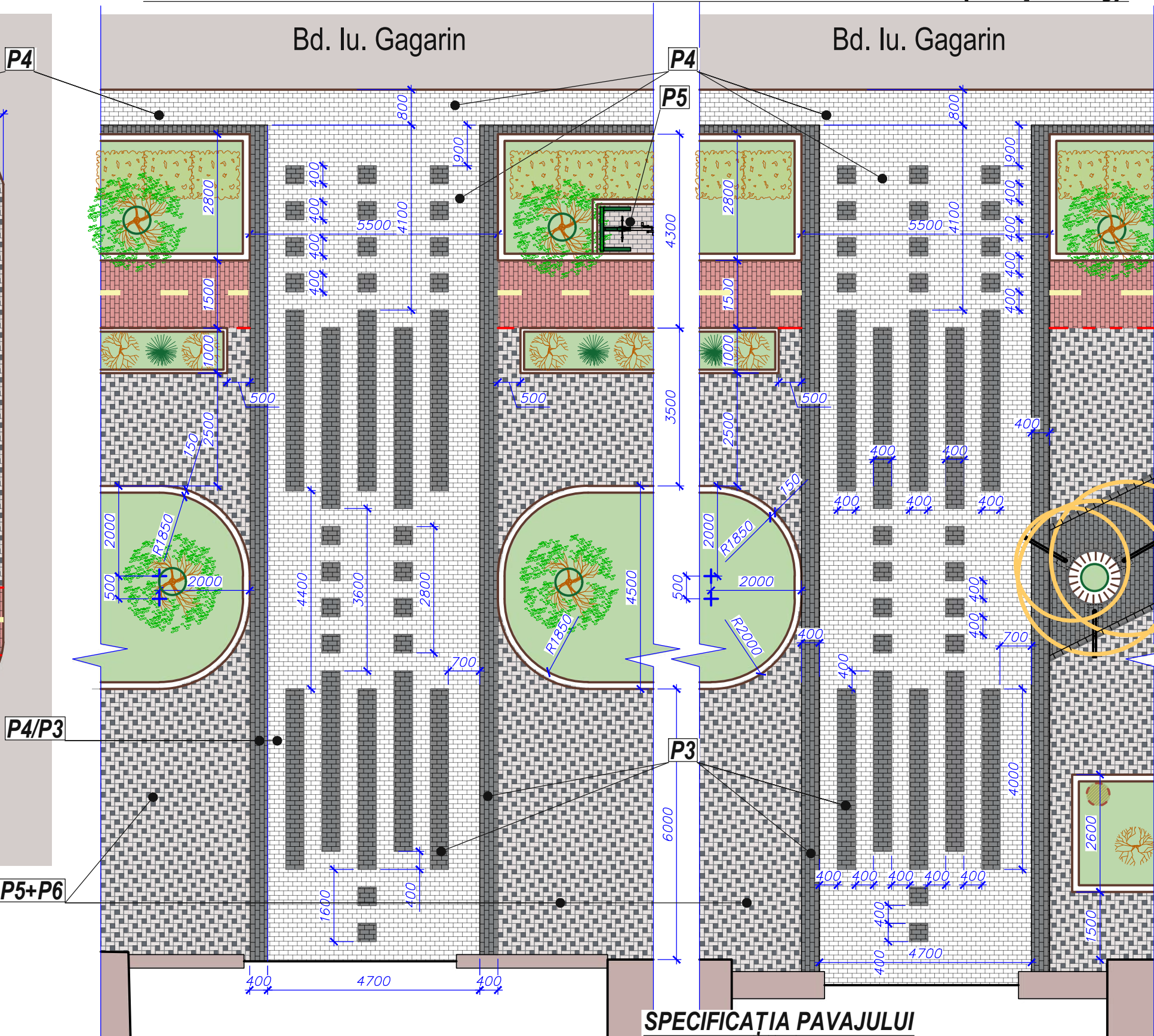
Desen(schema) de așezare pavajului



PLAN SCHEMA ZONA VERDE FRAGMENT II Sc. 1:100



PLAN AMENAJARE FRAGMENT III-IV Sc. 1:100 (cu pavaj)



Poz.	Semnificație	Denumirea	Cant.	Masa un.,kg	Notă (total)
P1	Pătrat cu suprafața de granit - bej	Pavele vibropresate 400x400x60mm	m ² 168	135	scări
P2	Cărămidă cu suprafața de granit - roșu	Pavele vibropresate 100x200x60mm	m ² 630	135	pista bicicliști
P3	Cărămidă cu suprafața de granit - negru	Pavele vibropresate 100x200x60mm	m ² 310	135	trotuar
P4	Cărămidă cu suprafața de granit - alb	Pavele vibropresate 100x200x60mm	m ² 400	135	trotuar
P5	Cărămidă cu suprafața de granit - sur	Pavele vibropresate 100x200x60mm	m ² 2760	135	trotuar
P6	Pătrat cu suprafața de granit - negru	Pavele vibropresate 100x100x60mm	m ² 660	135	trotuar
P7	Trapez cu suprafața de granit - negru	Pavele vibropresate h- 60mm	m ² 170	135	cerc
P8	Trapez cu suprafața de granit - alb	Pavele vibropresate h- 60mm	m ² 80	135	cerc
P9	Trapez cu suprafața de granit - sur	Pavele vibropresate h- 60mm	m ² 290	135	cerc
P10	Pavaj tactil indicator de intersecție	Pavele vibropresate 100x100x60mm	m ² 10	135	
P11	Pavaj tactil indicator de direcție	Pavele vibropresate 100x100x60mm	m ² 40	135	

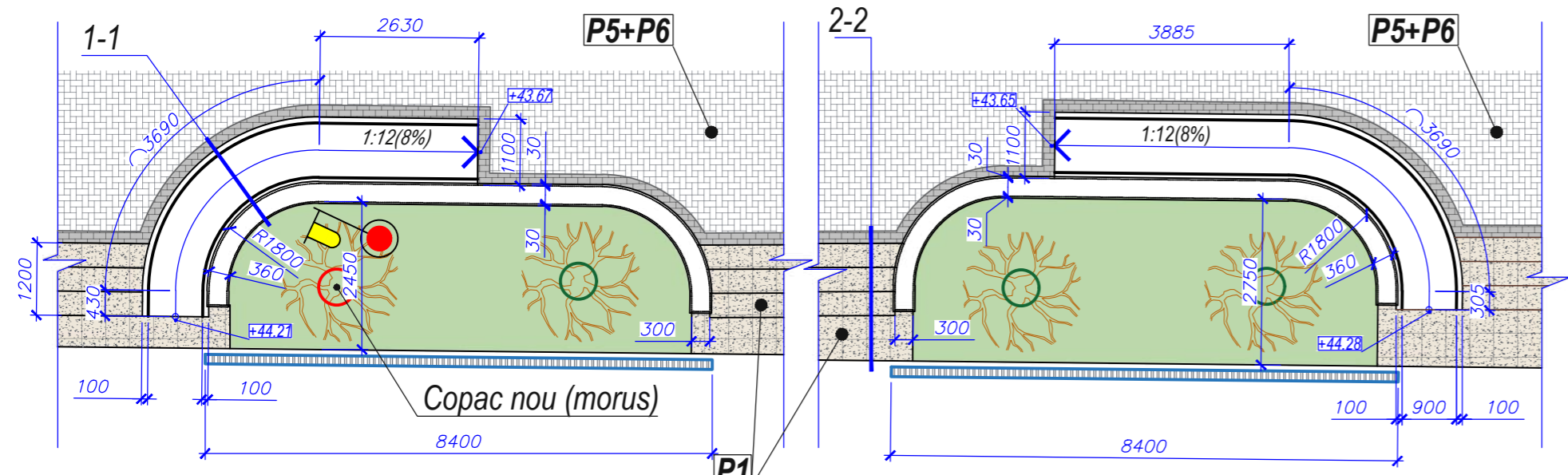
Nr.30-PG-M

"Reabilitarea trotuarului din bd. Iunii Gagarin de la bd. Constantin Negruzzi până la str. Fântânelor"- Modificări și partea opusă de la str. Tiraspol până la str. Aleea Gării din sec. Centru, mun. Chișinău.					
Inloc.	Cant.	Plasașă	Medoc.	Semnal.	Data
A.S.P.		Soltan R.			2024
Arhitect	Vacarus O.				2024
Reabilitarea trotuarului Tranșa I			Faza	Plasașă	Plasașă
			PE	6	
Plan amenajare Fragment I-IV sc. 1:100					
ARHITECT FAUR					

Inloc. Nr. inv. / Semnatura și data / Nr. inv. original

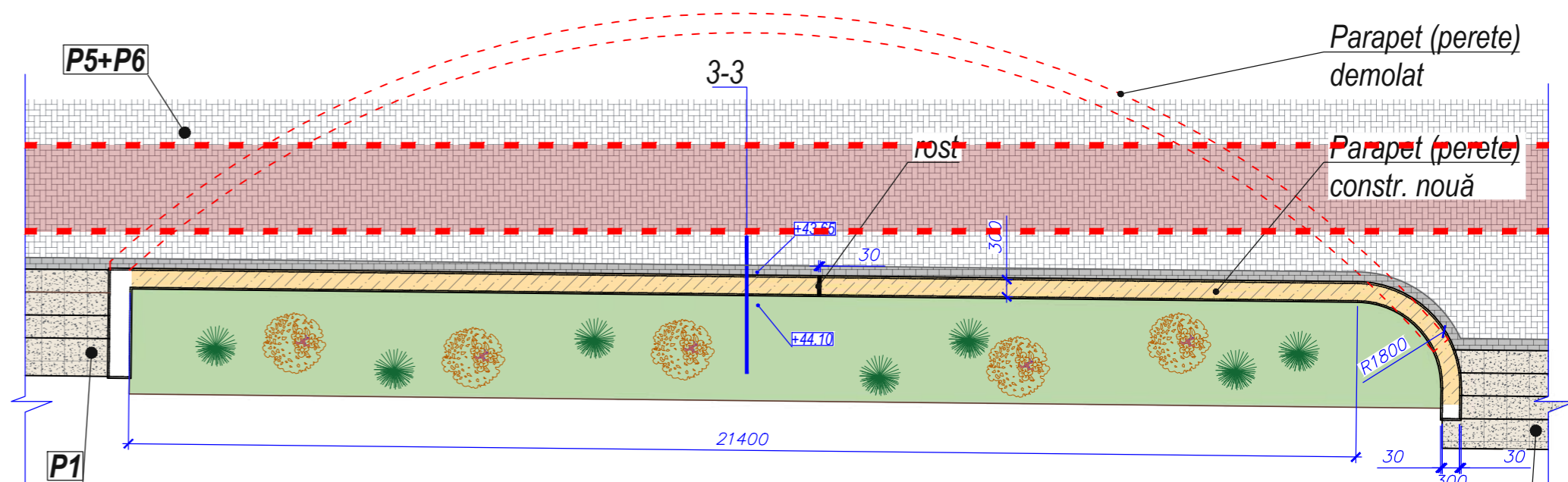
PLAN AMENAJARE FRAGMENT V-VI Sc. 1:100

PLAN AMENAJARE FRAGMENT VII Sc. 1:100

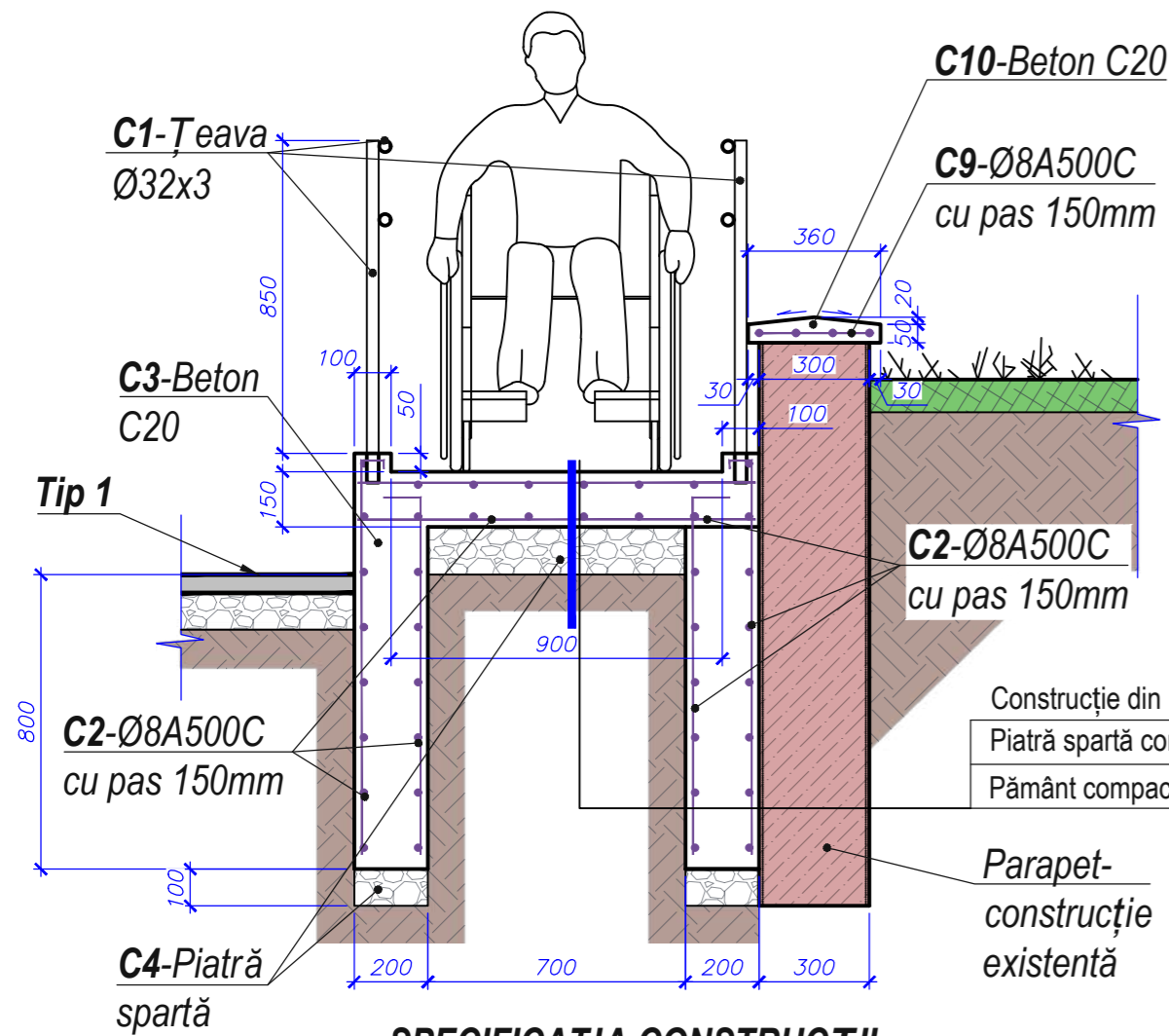


1-1 Sc.1:20

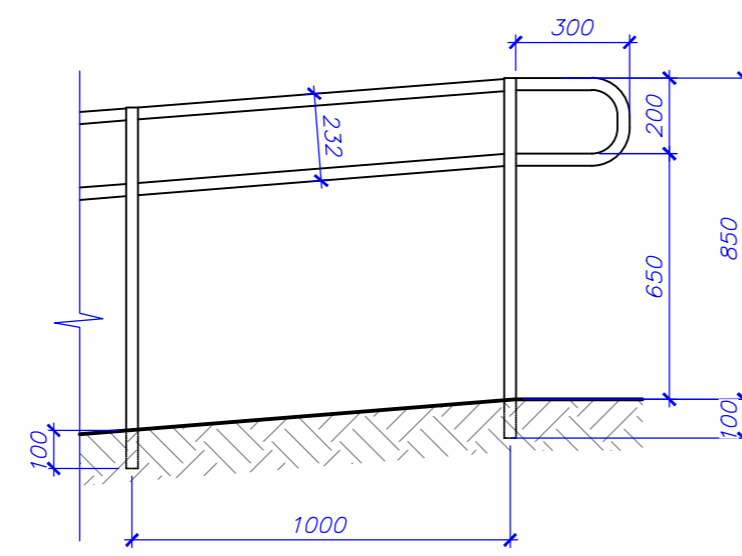
Fragment schema
îngrădire rampa Sc. 1:20



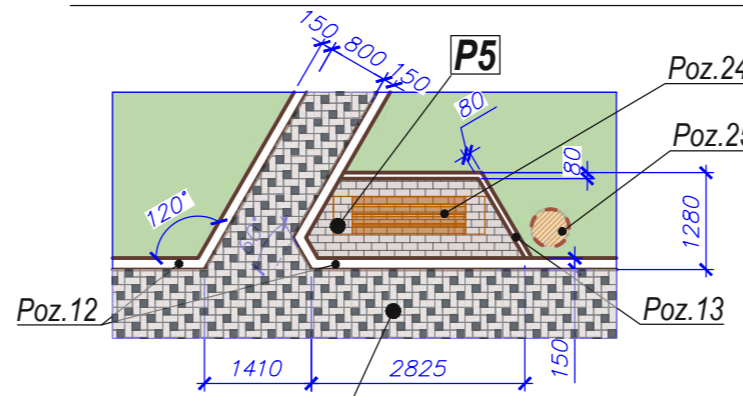
PLAN AMENAJARE FRAGMENT VIII Sc. 1:100



SPECIFICAȚIA CONSTRUCȚII



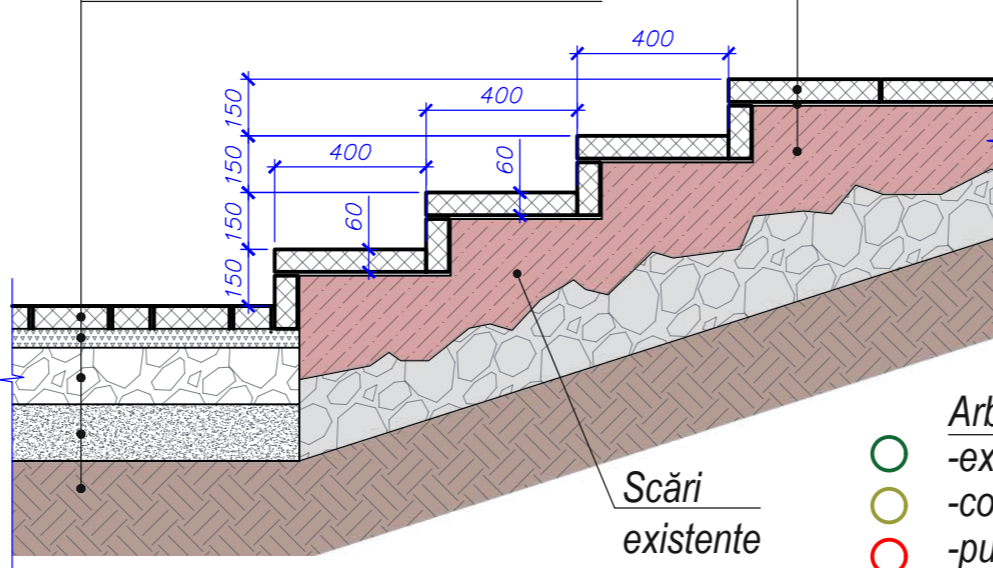
FRAGMENT IX Sc. 1:100



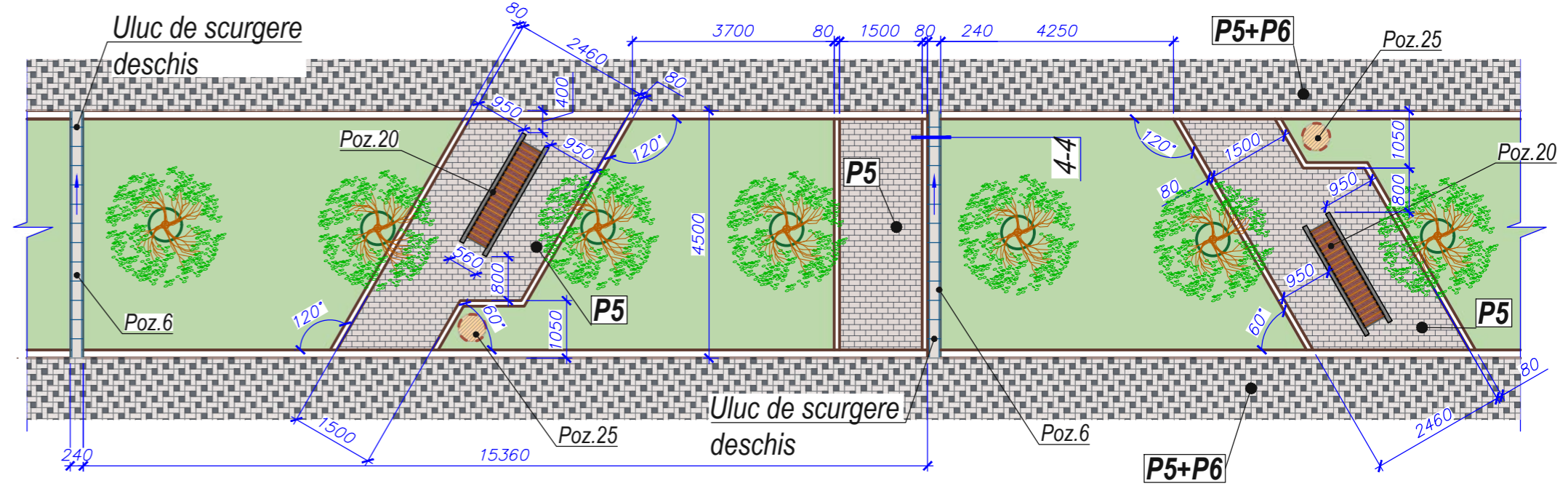
2-2 Sc.1:20

Tip 1
 Pavele din beton vibropresat - 60mm
 Amestec uscat de ciment M300 cu nisip în proporție 1:6 - 50mm
 Piatră spartă M400 fr.40-10 - 150mm
 Nisip STAS 8736-77 - 200..150mm
 Pământ compactat

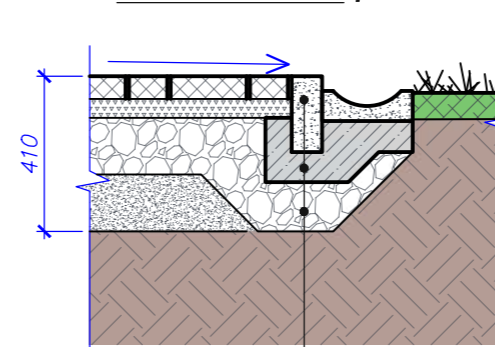
Tip 2
 Pavele din beton vibropresat - 60mm
 Strat adeziv - 5..10mm
 Construcție existentă



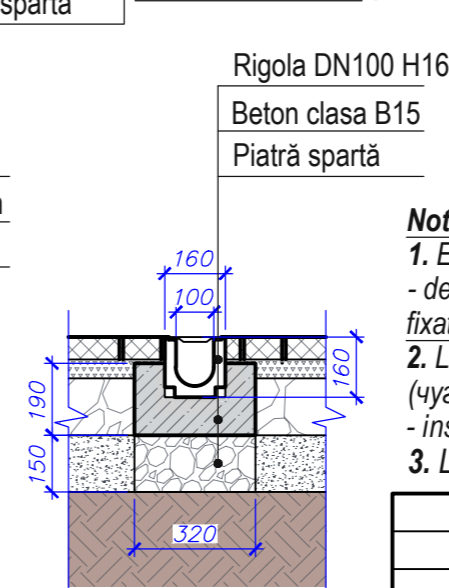
Arbori:
 ○ -existente copaci mari
 ● -copaci tineri existente
 ○ -puieți noi sădiți (proiect)



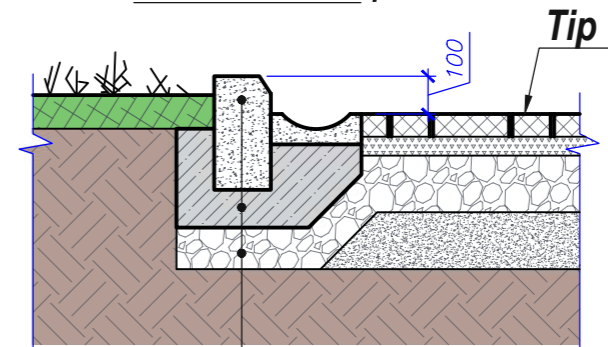
4-4 Sc.1:20 pl.5



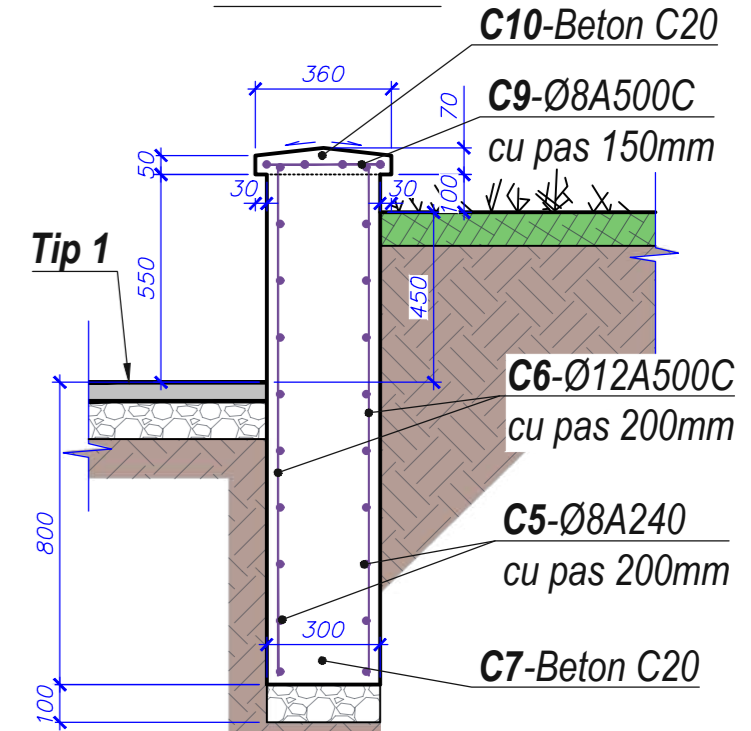
6-6 Sc.1:20 pl.5



5-5 Sc.1:20 pl.6;5



3-3 Sc.1:20



Nota:
 1. Evenimente care cuprind protejarea structurii metalice de balustradă: - de dat cu grundul GF021 (ГФ 021);
 - de acoperit în două straturi cu email (de culori luminoase, deschise, sure). Toate structurile metalice balustradei sunt fixate prin sudare.
 2. Lucrări la ridicarea sau coborârea ±10mm cotei caminilor de vizitare după proiect: - demontarea trapei de fontă (чугунный люк); - modificarea plăcilor de acoperire cu gură de vizitare pătrată (sau rotundă) - 0,05m³/buc beton; - instalarea trapei de fontă existente.
 3. La montarea rigolelor și bordurilor se adaugă volum de beton B15 - 55m³ și piatră spartă - 45m³ (vezi noduri).

Poz.	Semnificație	Denumirea	Cant.	Masa un.,kg	Notă (total)
Construcția rampa					
C1	GOST 10704-91	Țeava Ø32x3	ml	100	2.146
C2	ГОСТ P 52544-2006	Armatura Ø8 A500C	ml	1350	0.395
C3		Beton C20	m³	9	2500
C4		Piatră spartă	m³	2.7	
Construcția parapet					
C5	ГОСТ P 52544-2006	Armatura Ø8 A240	ml	410	0.395
C6	ГОСТ P 52544-2006	Armatura Ø12 A500C	ml	390	0.888
C7		Beton C20	m³	11.6	2500
C8		Piatră spartă	m³	1	
Construcția brâu					
C9	ГОСТ P 52544-2006	Armatura Ø8 A500C	ml	725	0.395
C10		Beton C20	m³	2.5	2500
Construcția gura canalizare					
C11		Beton C20 - 0.05m³/buc	buc	≈25	Nota 2.

Nr.30-PG-M

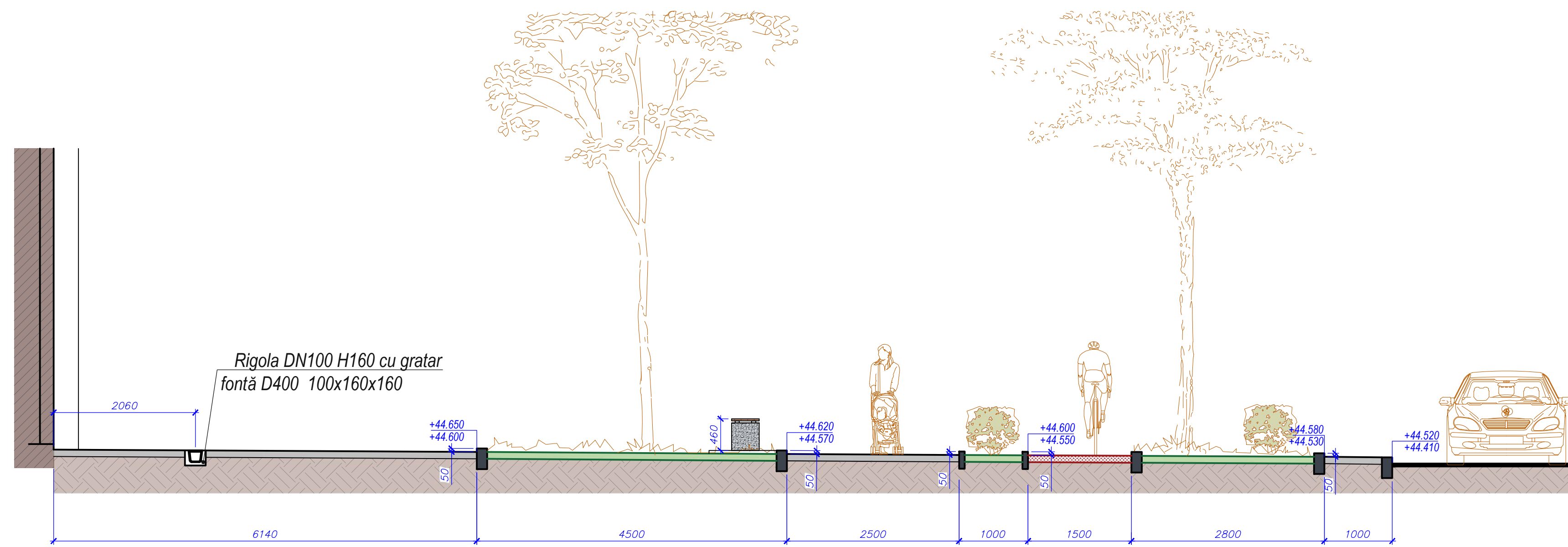
"Reabilitarea trotuarului din bd. Iurii Gagarin de la bd. Constantin Negruzzi până la str. Fântânelor"- Modificări și partea opusă de la str. Tiraspol până la str. Aleea Gării din sec. Centru, mun. Chișinău.

Înloc.	Cant.	Plasa Nedoc.	Semnat.	Data	Faza	Planșa	Planșe
A.Ș.P.		Soltan R.		2024	PE	7	
Arhitect		Vacarus O.		2024			
Verificat							

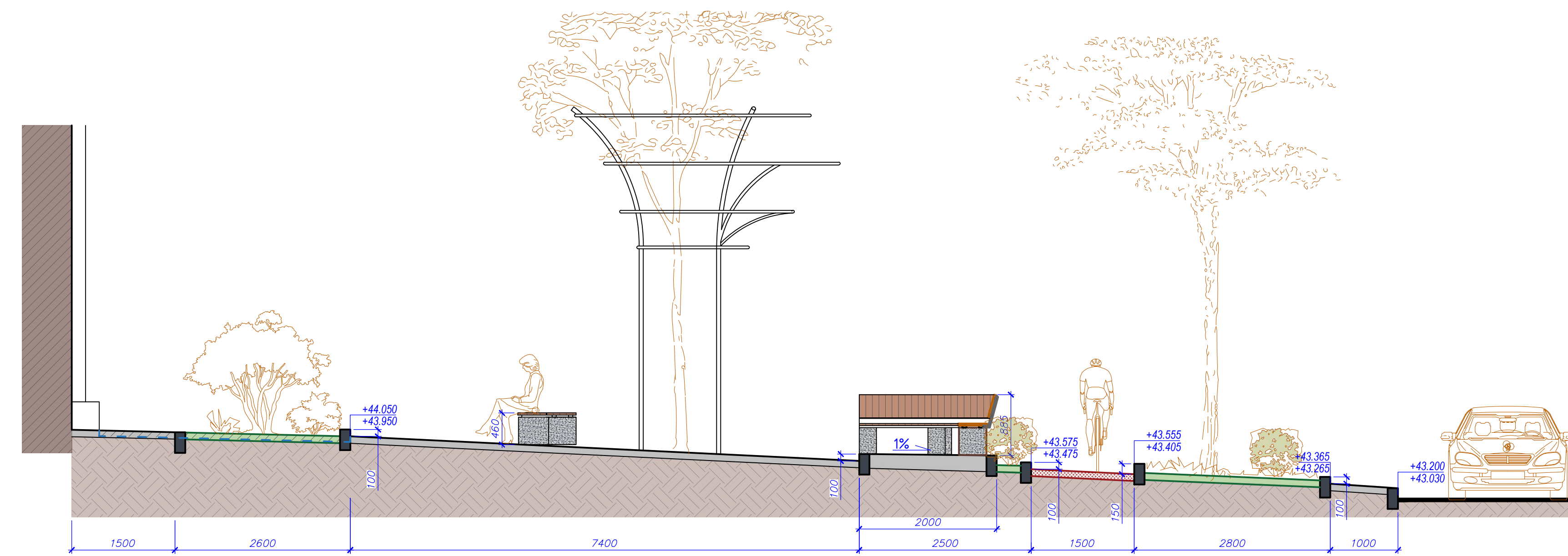
Reabilitarea trotuarului
Tranșa I

Plan amenajare Fragment V-IX sc. 1:100
 ARHITECT FAUR

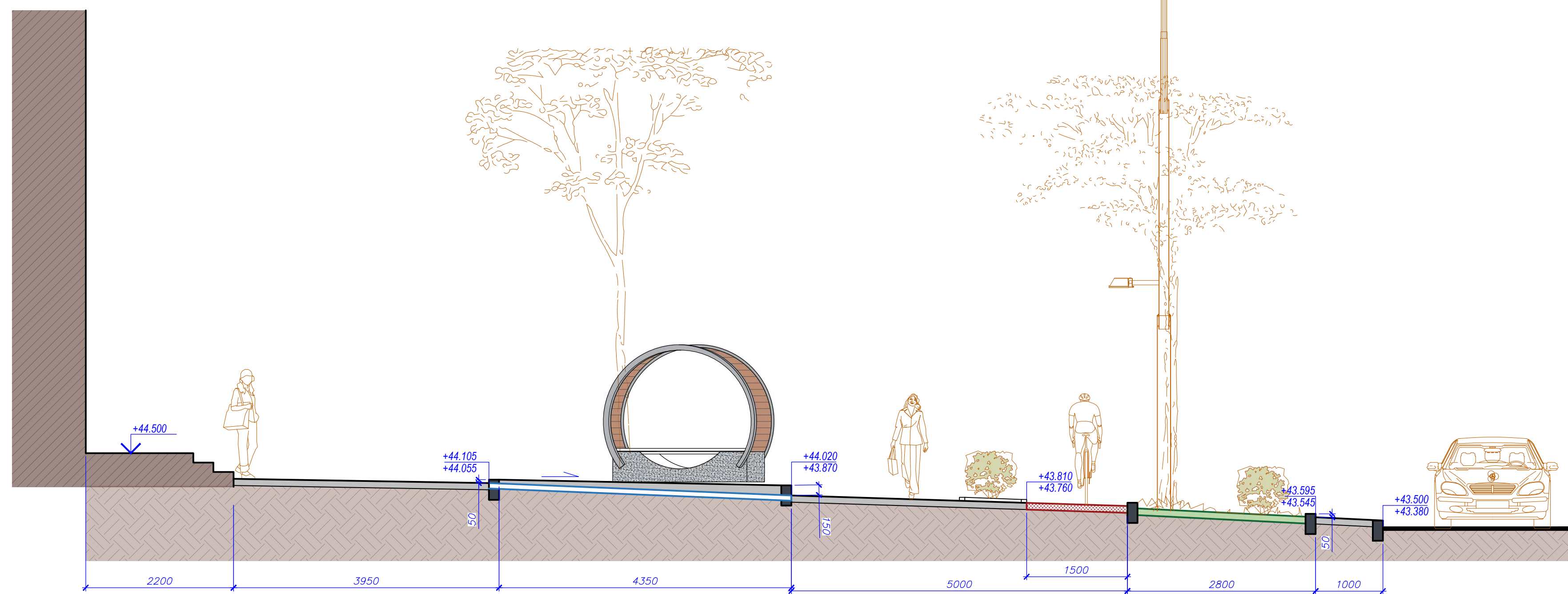
SECȚIUNE 1-1 Sc. 1:50



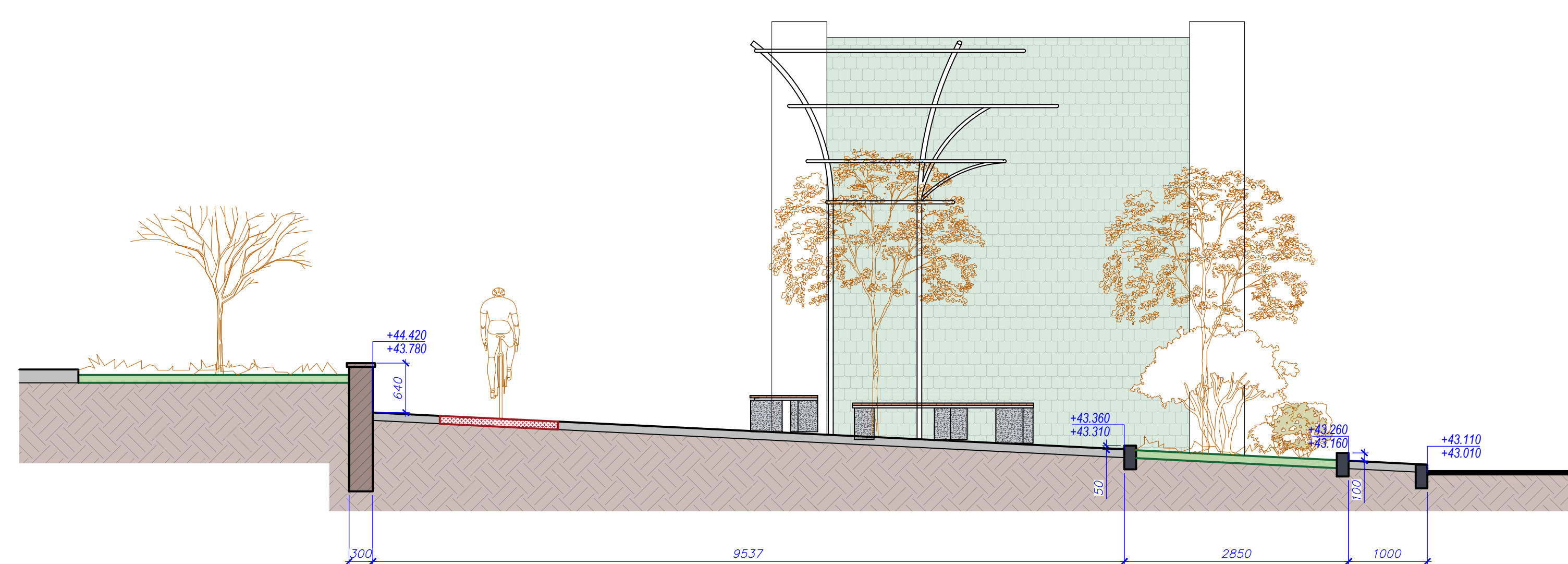
SECȚIUNE 3-3 Sc. 1:50



SECȚIUNE 2-2 Sc. 1:50



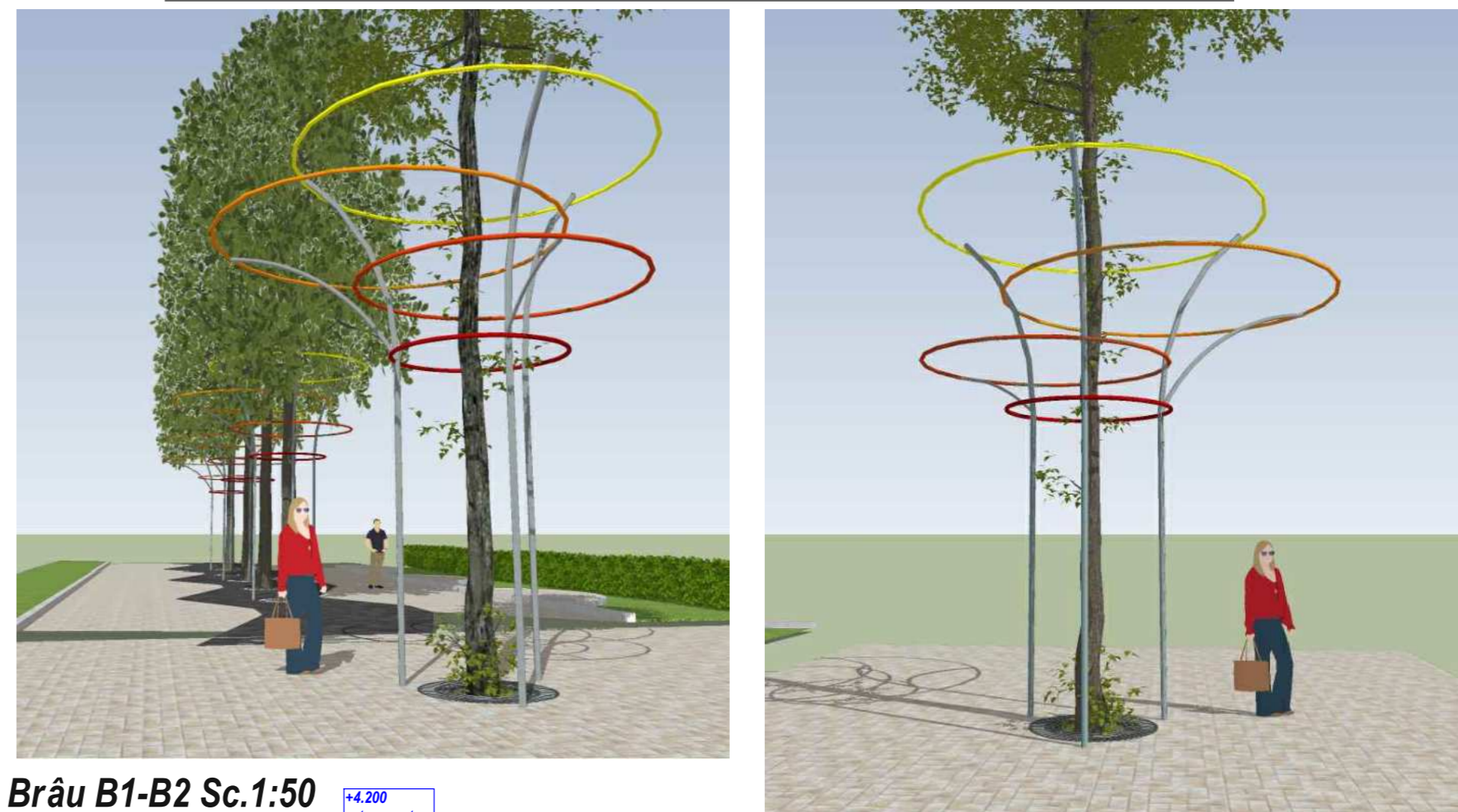
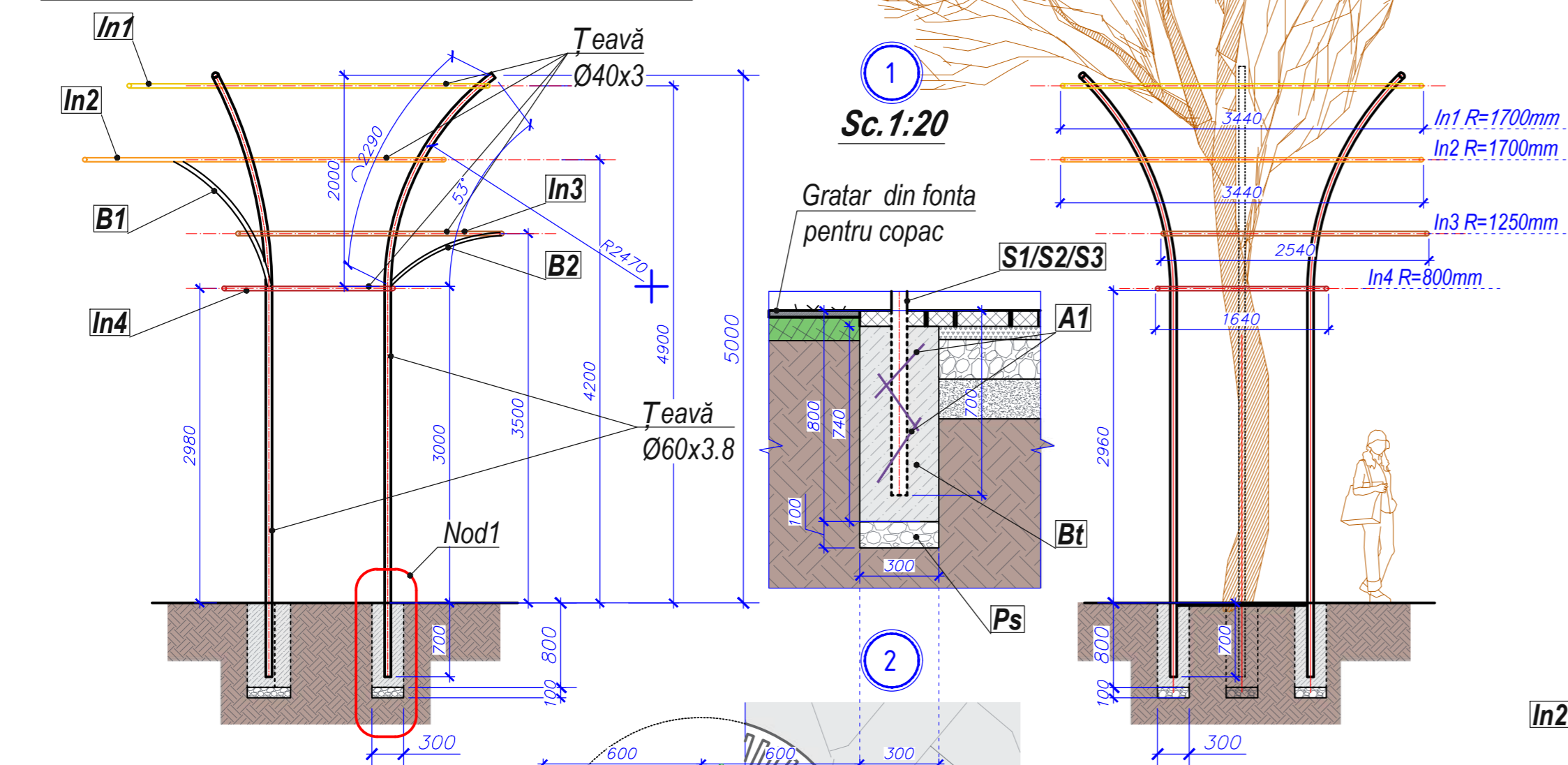
SECȚIUNE 4-4 Sc. 1:50



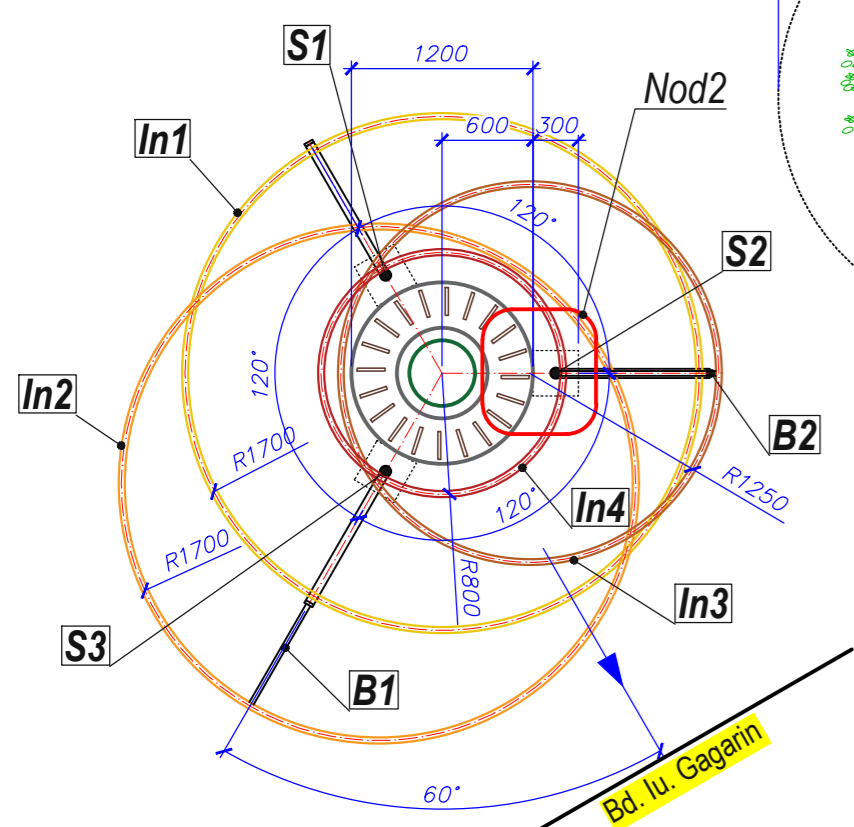
						Nr.30-PG-M		
						"Reabilitarea trotuarului din bd. Iulii Gașarin de la bd. Constantin Negruzzi până la str. Fântânelor"- Modificări și partea opusă de la str. Tiraspol până la str. Alleea Gării din sec. Centru, mun. Chișinău.		
Inloc.	Cant.	Planșa	Nedoc.	Semnal.	Data	Faza	Planșa	Planșe
A.S.P.		Soltan R.			2024	PE	8	
Arhitect		Vacaru O.			2024			
Verificat						Secțiune 1-1; 2-2; 3-3; 4-4 sc. 1:50		

ELEMENT DE ILUMINAT STRADAL CU CERCURI Sc. 1:50

VIZUALIZAREA ELEMENTELOR DE ILUMINAT STRADAL

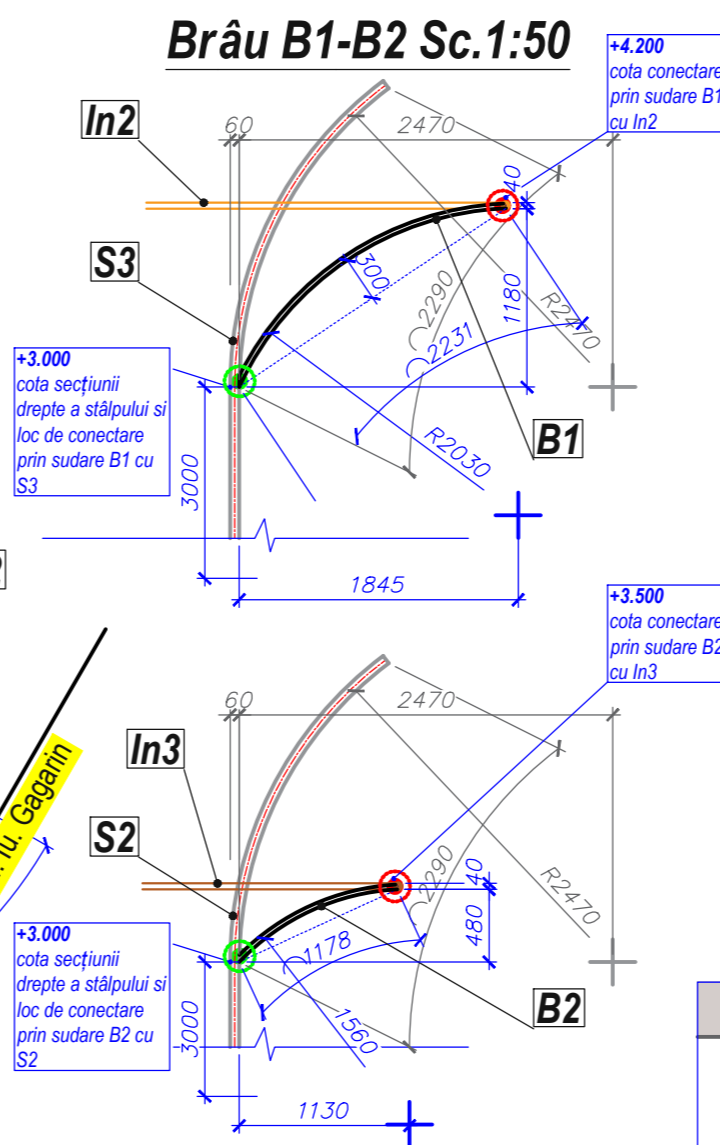
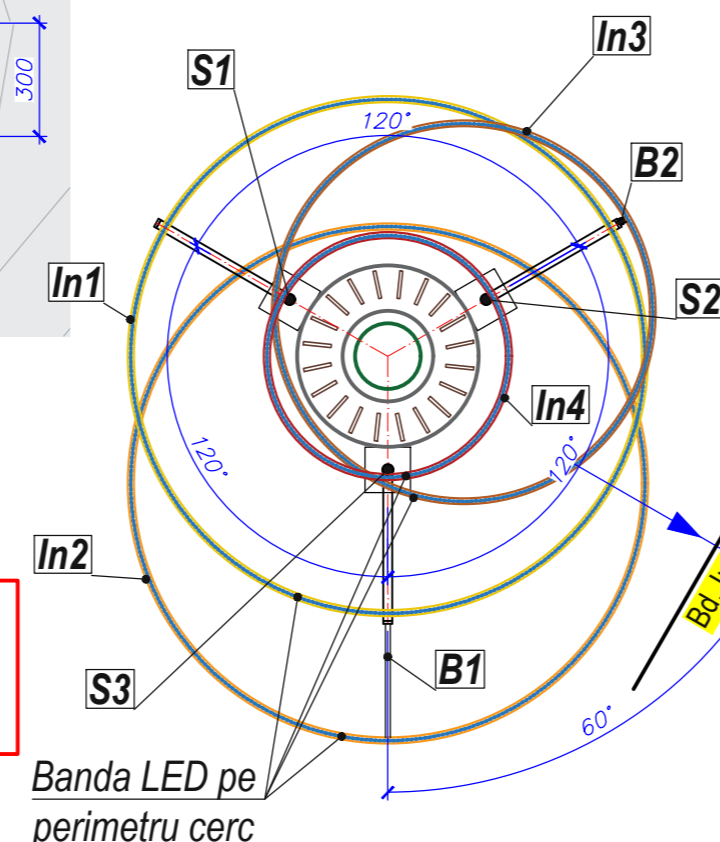


SPECIFICAȚIA PENTRU UN ELEMENT DE ILUMINAT Nota 5.



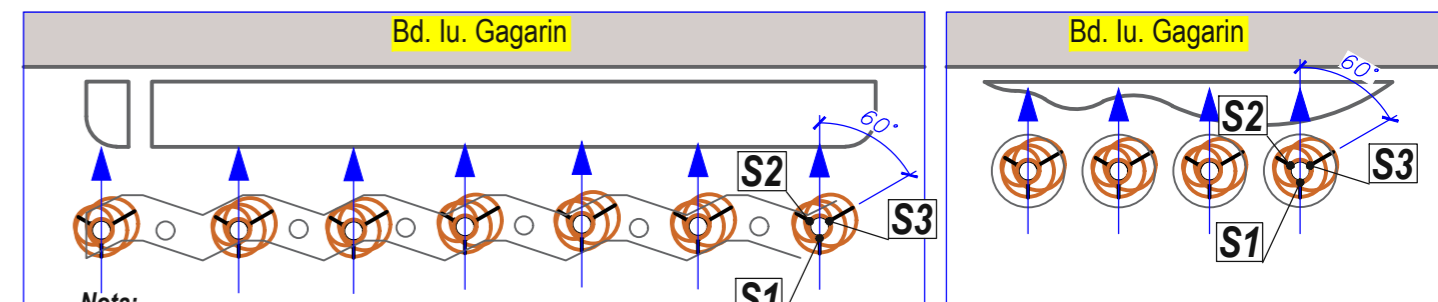
Atenție:
Culorile sunt folosite doar pentru o lectură mai comodă a proiectului. Toate construcțiile metalice sunt reprezentate cu culoarea - gri deschis.

Zona de creștere copacului



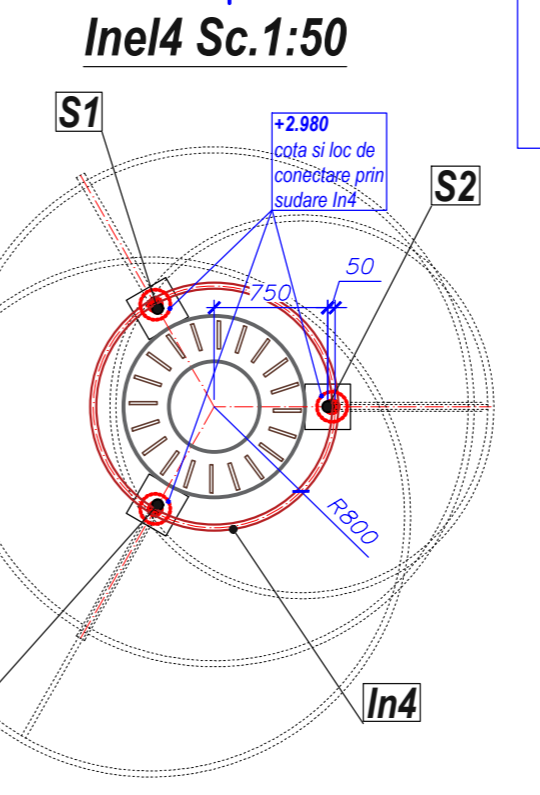
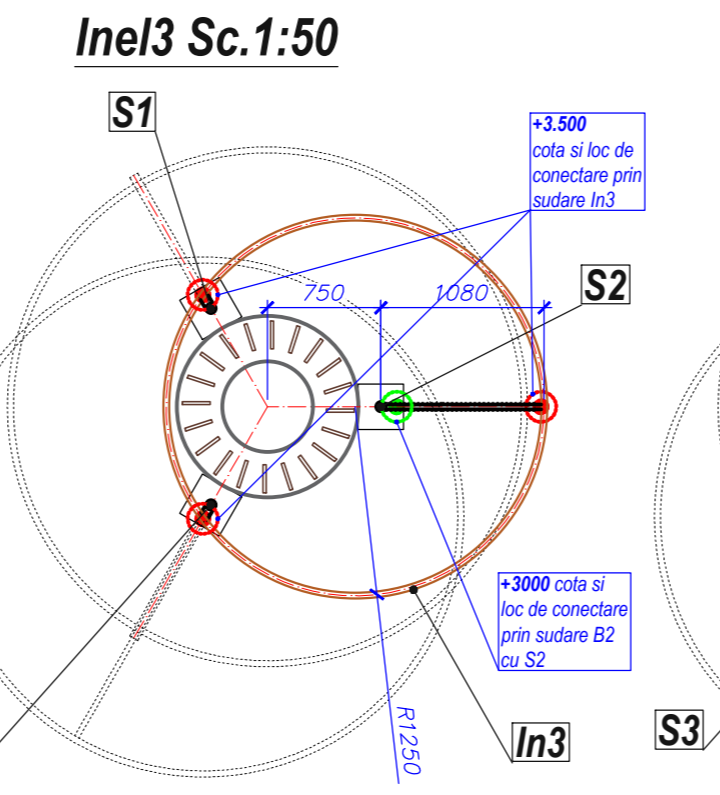
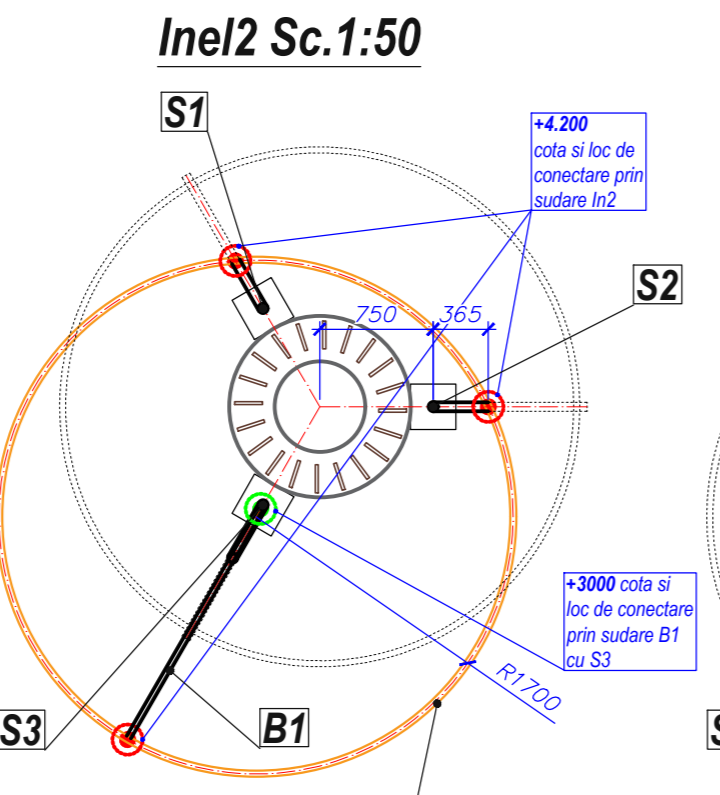
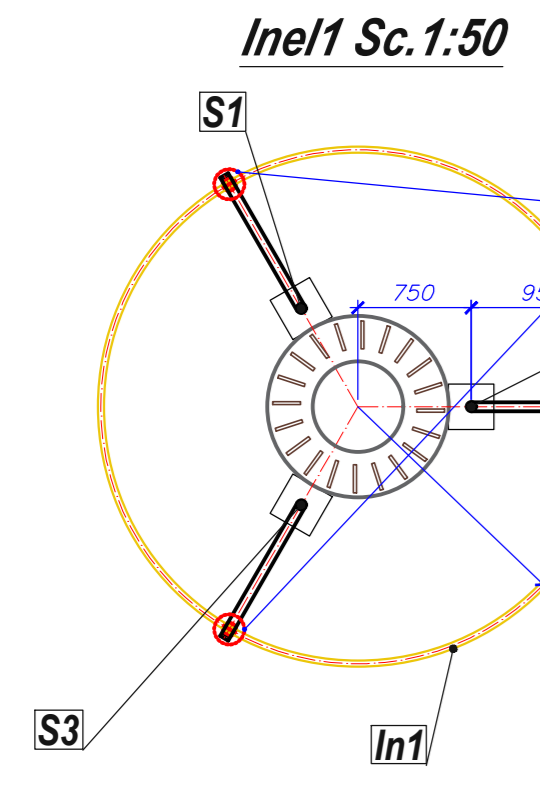
Poz.	Semnificație	Denumirea	Cant.	Masa un.,kg	Notă (total)
In1/In2	GOST 10704-91	Țeava Ø40x3	ml	11x2	2.737 60.3kg
In3	GOST 10704-91	Țeava Ø40x3	ml	8	2.737 Nota 4
In4	GOST 10704-91	Țeava Ø40x3	ml	5.2	2.737 Nota 4
S1/S2/S3	GOST 10704-91	Țeava Ø60x3.8	ml	6.1x3	5.267 96.4kg
B1	GOST 10704-91	Țeava Ø32x3	ml	2.23	2.146 Nota 4
B2	GOST 10704-91	Țeava Ø32x3	ml	1.2	2.146 Nota 4
Led	Banda LED	IP68	ml	35.5	Nota 1,2,3
A1	ГОСТ P 52544-2006	Armatura Ø10A500C	ml	1x3	0.616 1.85kg
Bt		Beton C20	m ³	0.07x3	2500 525kg
Ps		Piatră spartă	m ³	0.01x3	

Schema de orientare spre bd. Iu. Gagarin



Nota:

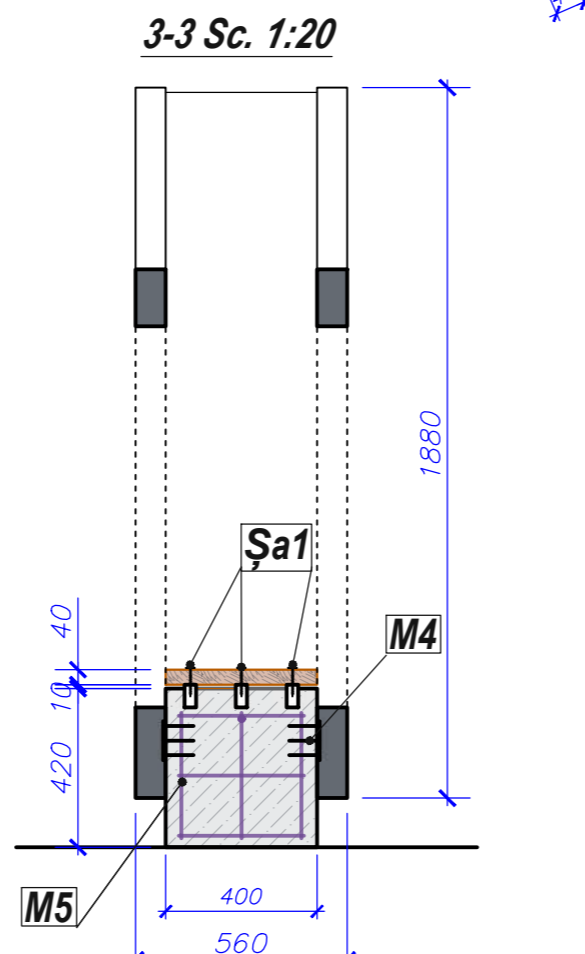
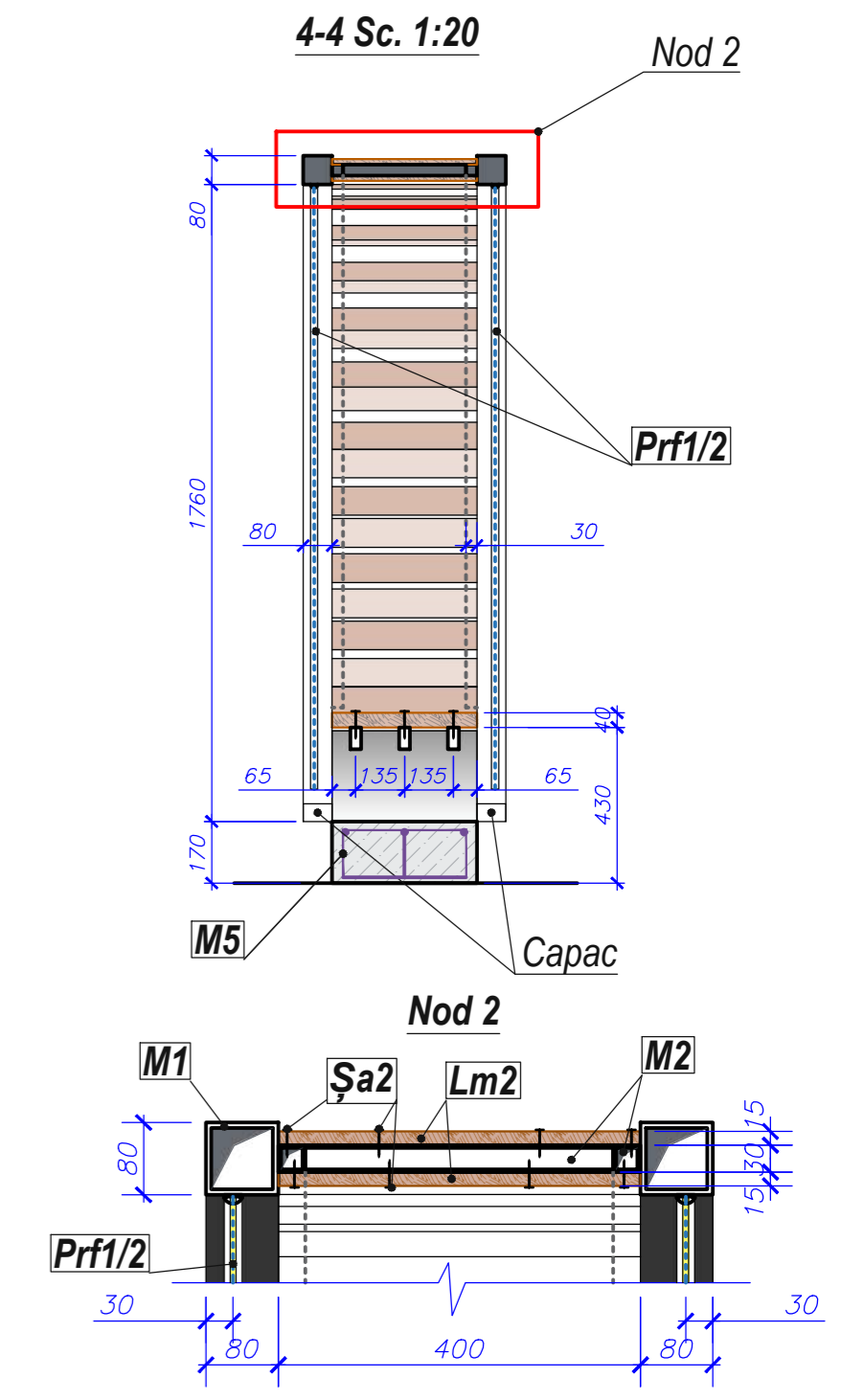
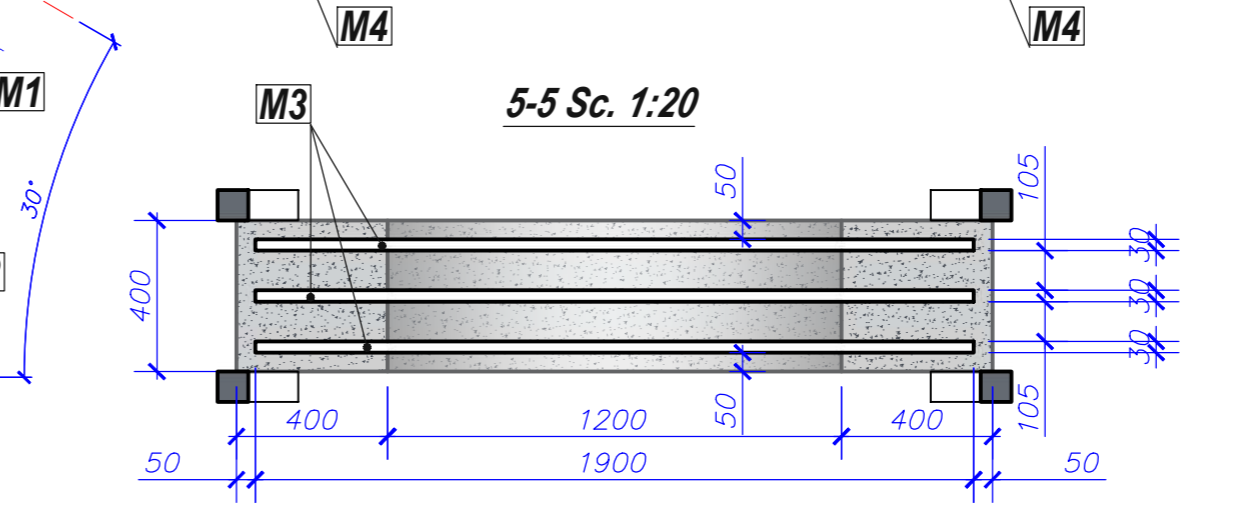
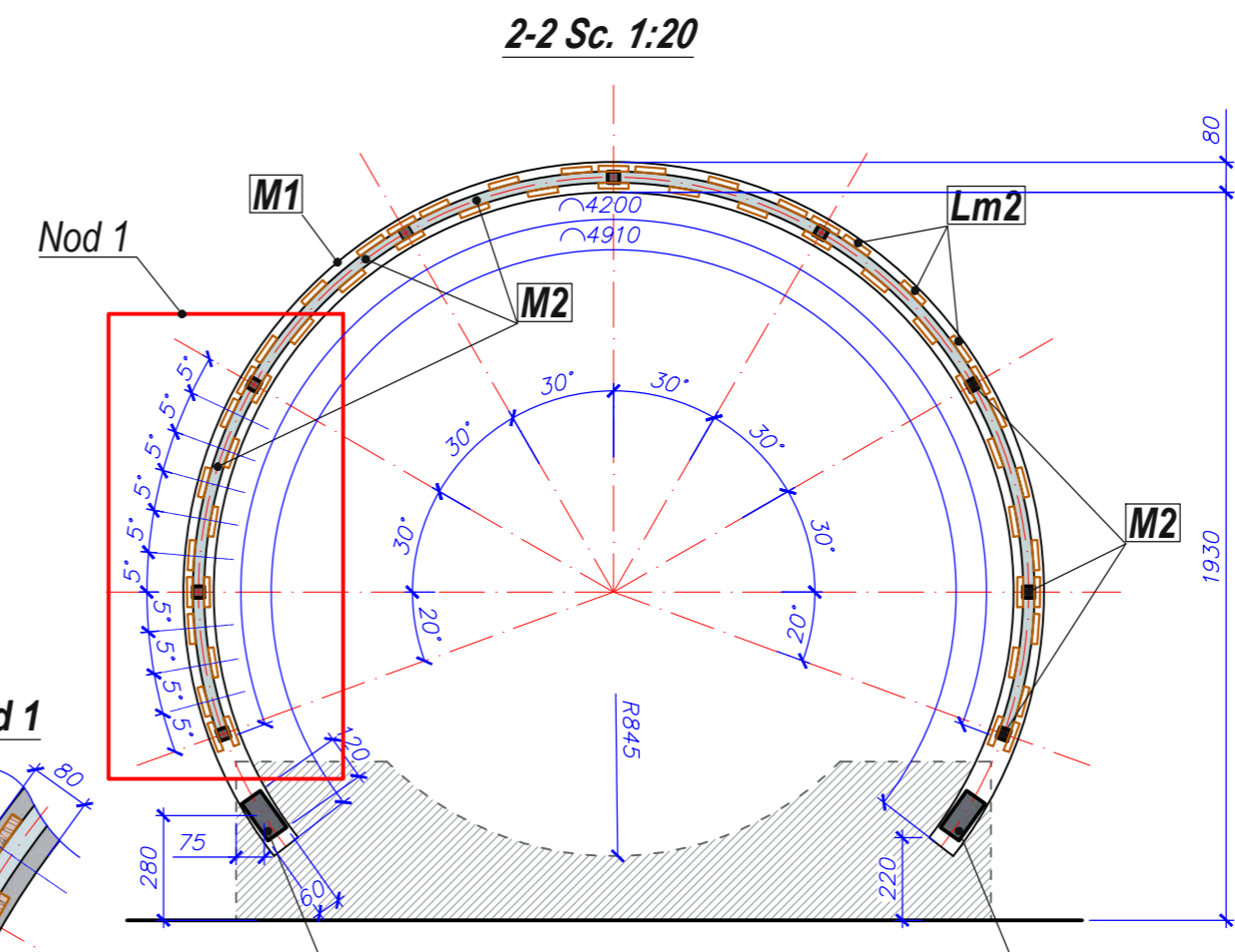
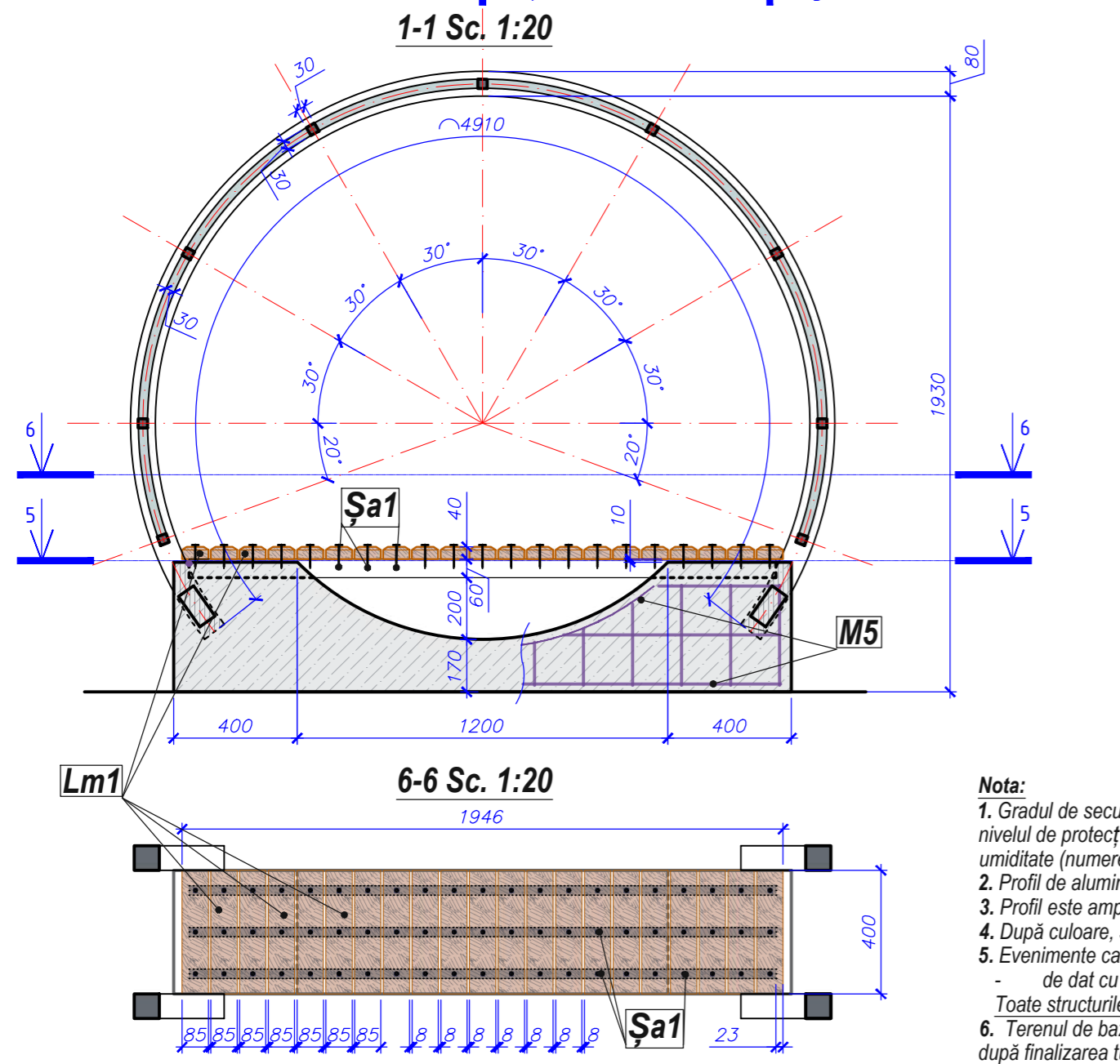
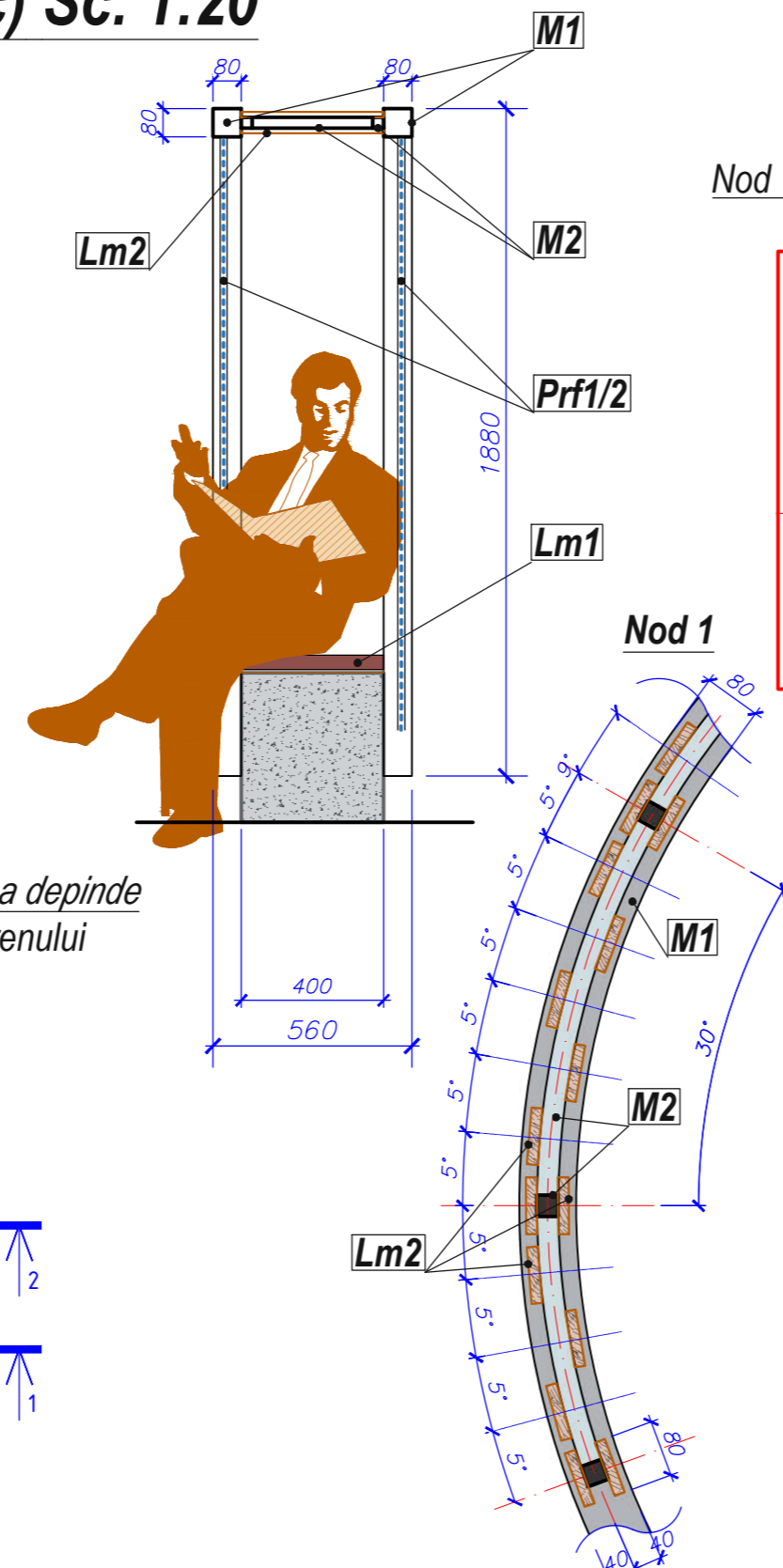
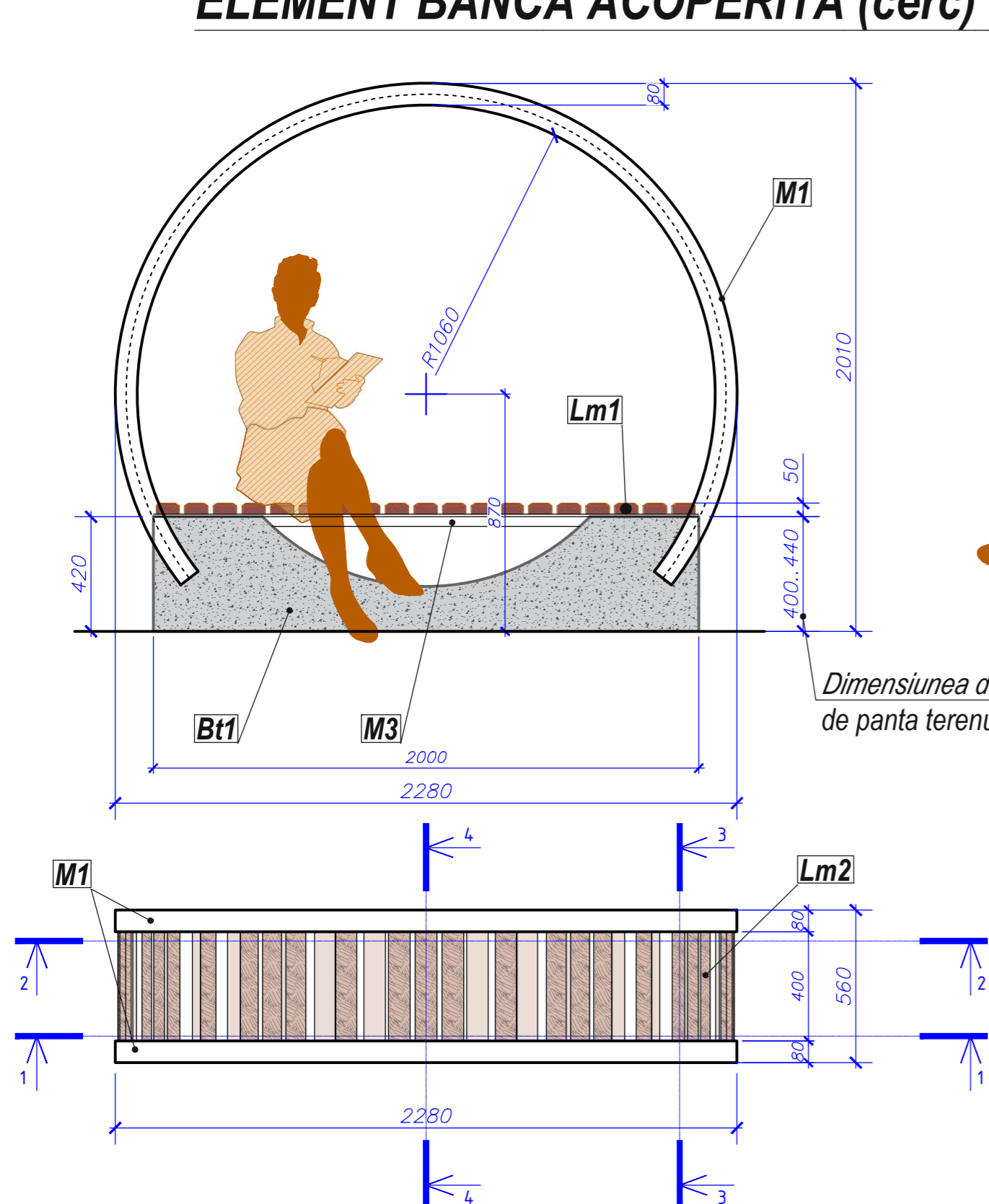
- Grăd de securitate LED este determinat de un cod alfanumeric: **IP** - Ingress Protection, care se traduce „grad de protecție”; prima cifră după abreviere indică nivelul de protecție împotriva pătrunderii particulelor solide și a prafului (numerele de la 0 la 6); a doua cifră arată modul în care aparatul este protejat de umiditate (numerele de la 0 la 8). După proiect se prevede **IP68** produs complet sigilat.
- Banda LED să fie legată cu sârmă din oțel zincat (anticoroziv) sau scoabe speciale.
- După culoare, strălucirea este împărțită în caldă și rece. Ambele sunt potrivite pentru zona de lucru;
- Evenimente care cuprind protejarea structurii metalice:
 - de dat cu grundul GF021 (ΓΦ 021);
 - de acoperit în două straturi cu emal (de culoarea sură).
 Toate structurile metalice sunt fixate prin sudare.
- Specificația este dată pentru un element stradal. În calculele finale trebuie să fie înmulțit cu **11 bucăți**.



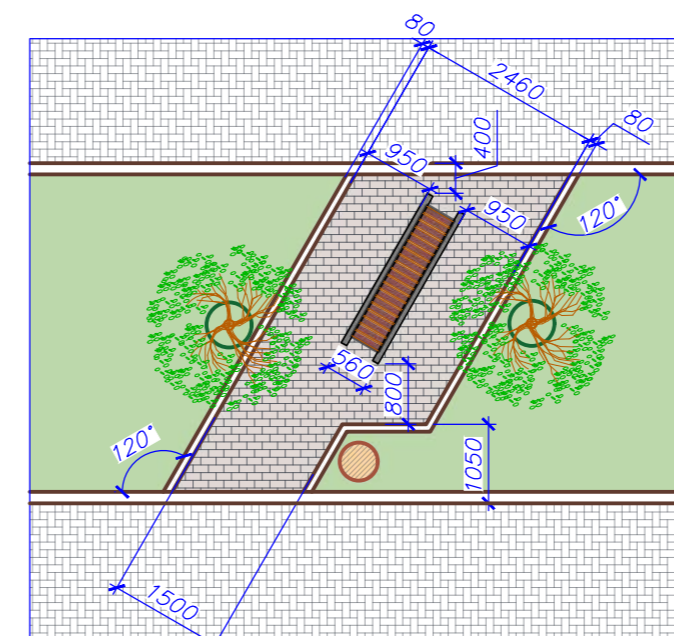
Nr. 30-PG-M					
"Reabilitarea trotuarului din bd. Iurii Gagarin de la bd. Constantin Negruzzi până la str. Fântânelor"- Modificări și partea opusă de la str. Tiraspol până la str. Aleea Gării din sec. Centru, mun. Chișinău.					
Înloc.	Cant.	Planșa	Nedoc.	Semnăt.	Data
A.Ș.P.		Soltan R.			2024
Arhitect		Vacaru O.			2024
Reabilitarea trotuarului Tranșa I				Faza	Planșa
				PE	9
Element de iluminat stradal cu cercuri sc. 1:50					
Verificat					

Nr. inv. original / Semnătura și data / Înloc. Nr. inv.

ELEMENT BANCĂ ACOPERITĂ (cerc) Sc. 1:20



Schema de amplasare pe plan general



SPECIFICAȚIA PENTRU UN ELEMENT BANCĂ ACOPERITĂ (cerc) Notă 8.

Poz.	Semnificație	Denumirea	Cant.	Masa un.,kg	Notă (total)
M1	GOST 8639-82C	Țeava 80x5	ml	10	11.44
M2	GOST 8639-82C	Țeava 30x3	ml	12	2.42
M3	GOST 8645-68	Țeava 60x30x3.5	ml	6	4.39
M4	Piesa inglobată din metal	tabla 120x60x6 cu 4 ancore	buc	4	0.62
M5	ГОСТ P 52544-2006	Armatura Ø8 A500C	ml	50	0.395
Bt1		Beton C20	m³	0.252	2500
Lm1	Plăci din lemn	400x85x40	buc	21	Nota 7
Lm2	Plăci din lemn	400x80x15	buc	54	Nota 7
Șa1	Șurub autoforant cu cap plat	саморез депе.-металл 5.5x60mm	buc	63	
Șa2	Șurub autoforant cu cap plat	саморез депе.-металл 5.5x30mm	buc	216	
Prf1	Profil aluminiu rotund pentru bandă LED	20.3 x 19.4 x 2000 mm	ml	10	Nota 2;3
Prf2	Banda LED	IP68	ml	10	Nota 1;4

7. Plăci din lemn necesită protecție prin efectuarea unor proceduri obligatorii:
 - Impregnare (Пропитка). Pe suprafața lemnului se aplică un agent chimic, care pătrunde în structura lemnului și o protejează de degradare și de alți factori negativi sau de acoperit cu grunduri antiseptice;
 - Finiș-acoperire cu lac. Protejează lemnul de umiditate și alți agenți atmosferici.
 8. Specificația este dată pentru un element. În calculele finale trebuie să fie înmulțit cu 4 bucăți.

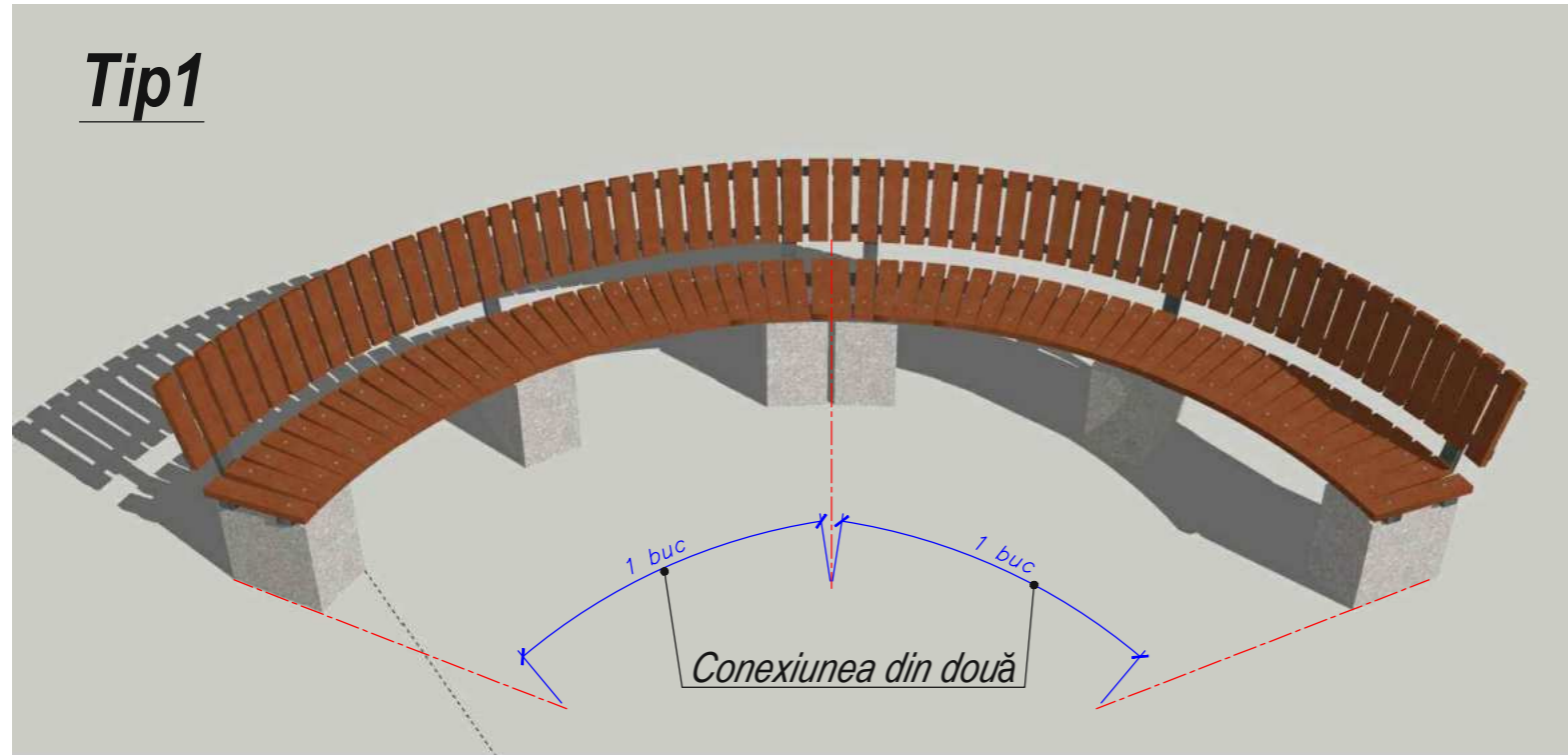
Nota:
 1. Gradul de securitate LED este determinat de un cod alfanumeric: **IP** - Ingress Protection, care se traduce „grad de protecție”; prima cifră după abreviere indică nivelul de protecție împotriva pătrunderii particulelor solide și a prafului (numerele de la 0 la 6); a doua cifră arată modul în care aparatul este protejat de umiditate (numerele de la 0 la 8). După proiect se prevede **IP68** produs complet sigilat.
 2. Profilul de aluminiu poate fi atașat cu șuruburi autofiletante sau șuruburi cu dibluri, având pregătite în prealabil găurile.
 3. Profilul este amplasat într-un loc în care toate diodele sunt vizibile vizual, va fi necesar un profil mat pentru a elimina efectul de vizibilitate directă a benzii.
 4. După culoare, strălucirea este împărțită în caldă și rece. Ambele sunt potrivite pentru zona de lucru;
 5. Evenimente care cuprind protecția structurii metalice:
 - de dat cu grundul GF021 (ГФ 021); - de acoperit în două straturi cu emal (de culoarea neagră).
 Toate structurile metalice sunt fixate prin sudare.
 6. Terenul de bază va fi sub panta existentă care va duce modificări în înălțimea bazei de beton a bancii. De aceea Instalarea băncilor trebuie efectuată numai după finalizarea tuturor lucrărilor de amenajare a terenului de amplasare.

Nr.30-PG-M					
"Reabilitarea trotuarului din bd. Iurii Gagarin de la bd. Constantin Negruzzi până la str. Fântânelor"- Modificări și partea opusă de la str. Tiraspol până la str. Aleea Gării din sec. Centru, mun. Chișinău.					
Înloc.	Cant.	Planșa	Nedoc.	Semnat.	Data
A.Ș.P.		Soltan R.			2024
Arhitect		Vacarus O.			2024
Reabilitarea trotuarului Tranșa I				Faza	Planșa
				PE	10
Element bancă acoperită (cerc) sc. 1:20				ARHITECT FAUR	

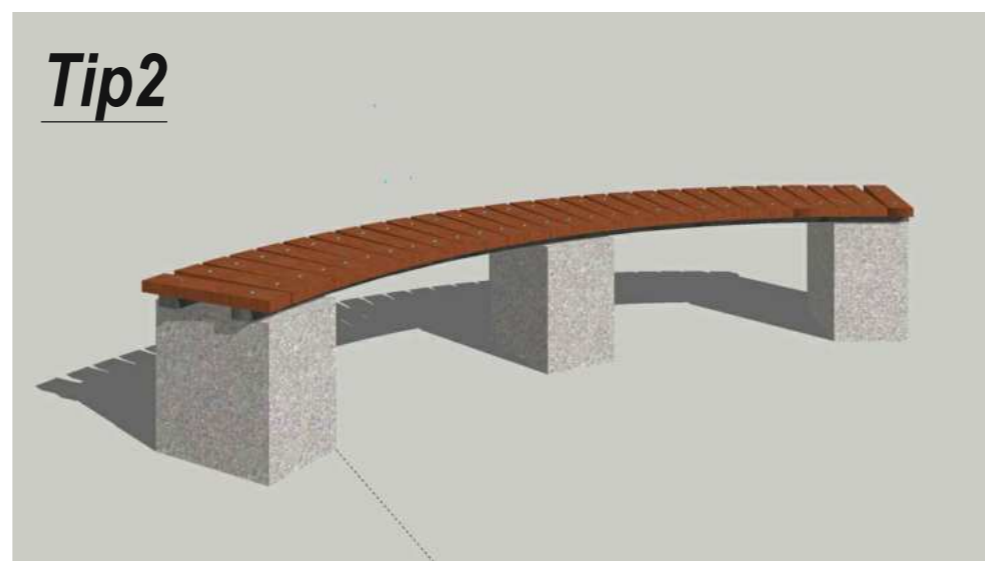
Înloc. Nr. inv. / Semnătura și data / Nr. inv. original

ELEMENT BANCĂ SEMICERC CU SPĂTEAZĂ ȘI FĂRĂ (Vizualizări)

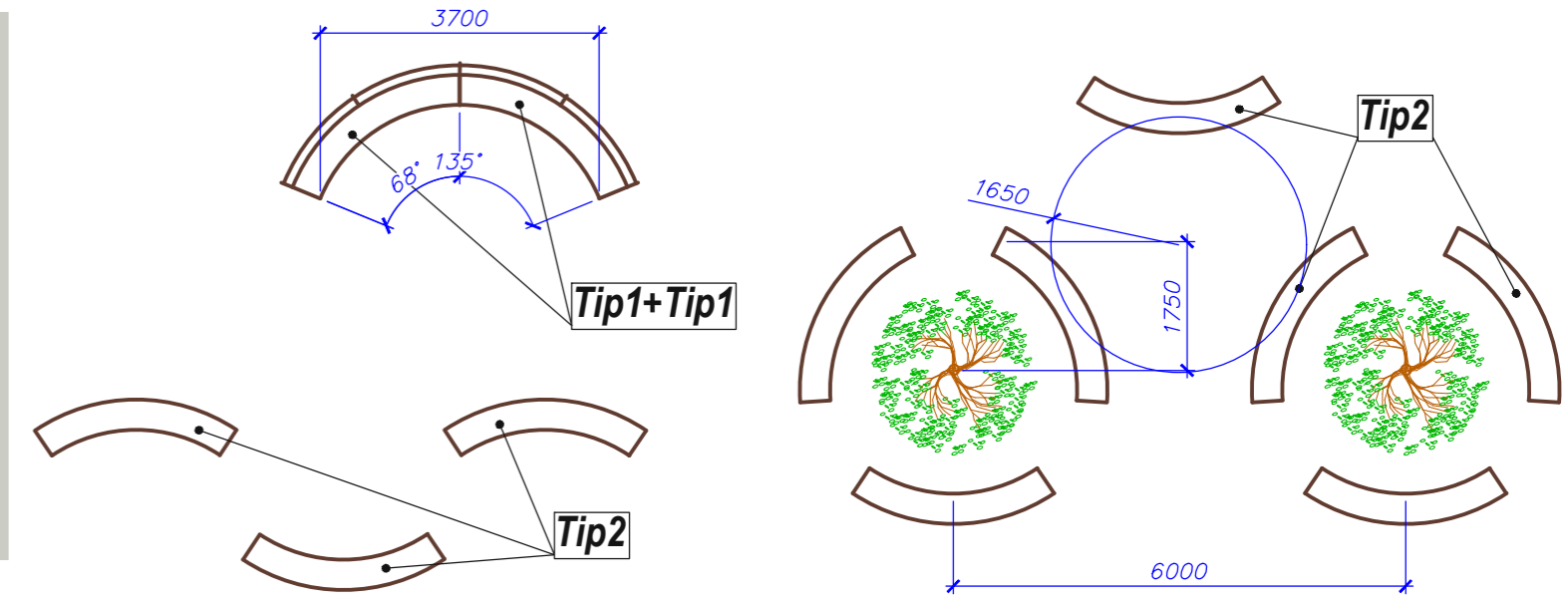
Tip1



Tip2

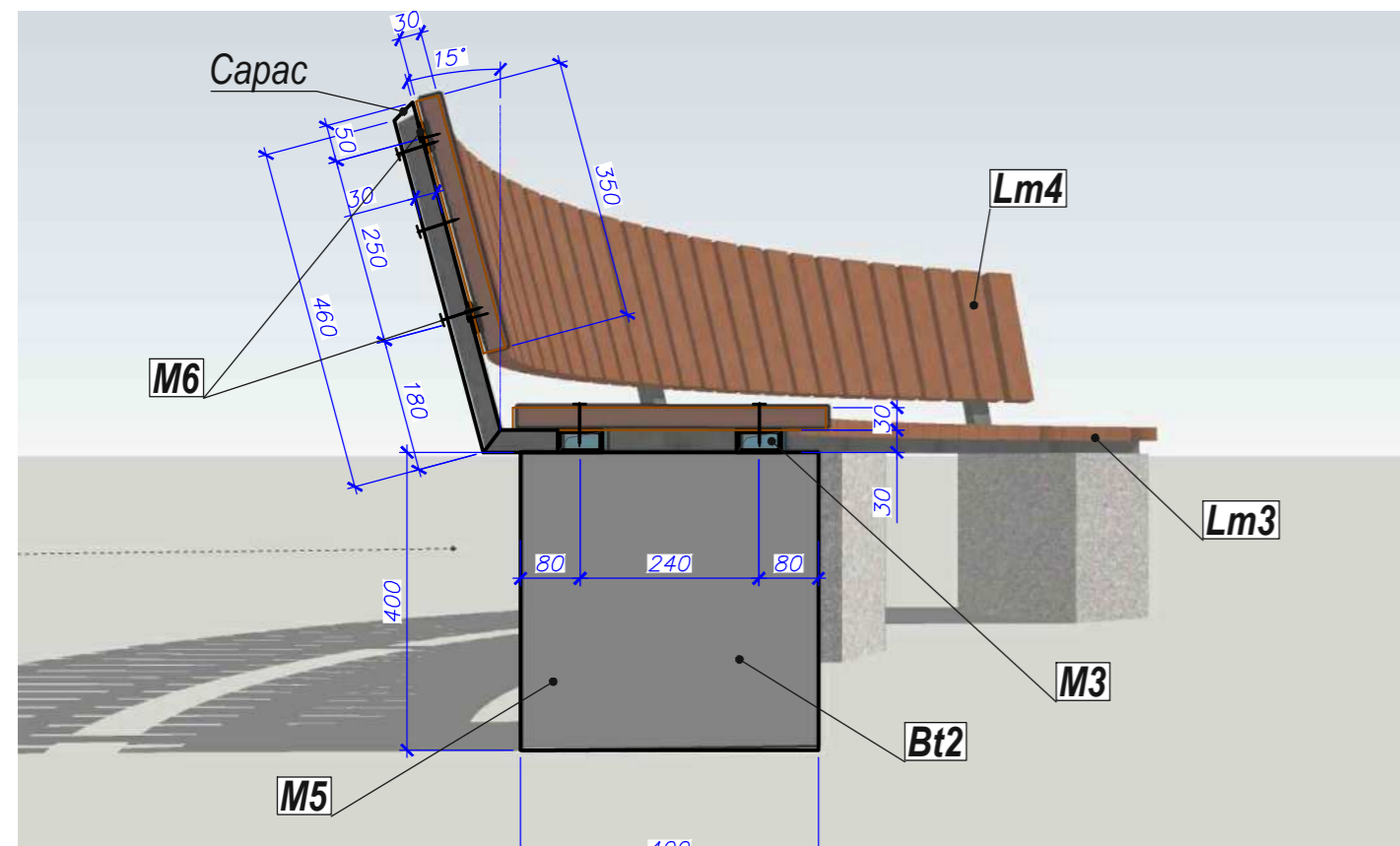


Scheme de blocare pe plan general

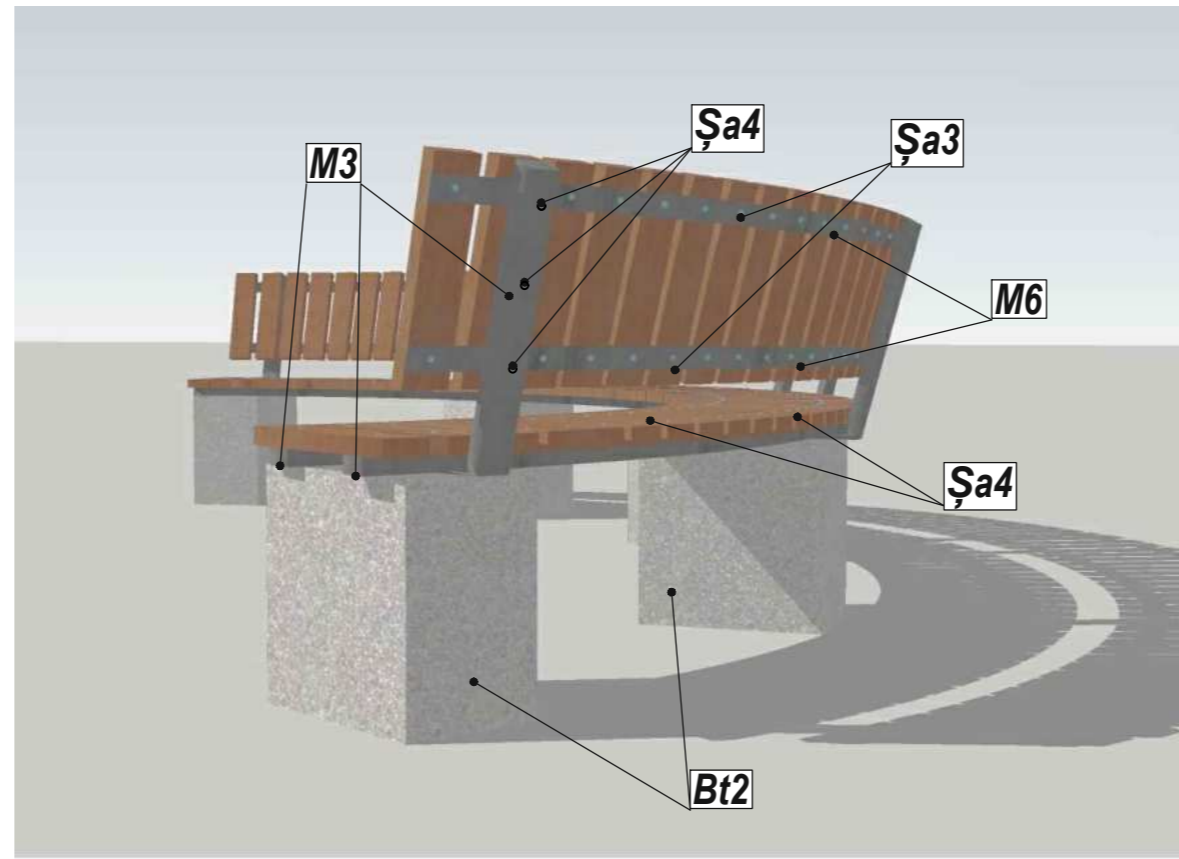


SPECIFICAȚIA PENTRU UN ELEMENT BANCĂ SEMICERC Tip1/Tip2

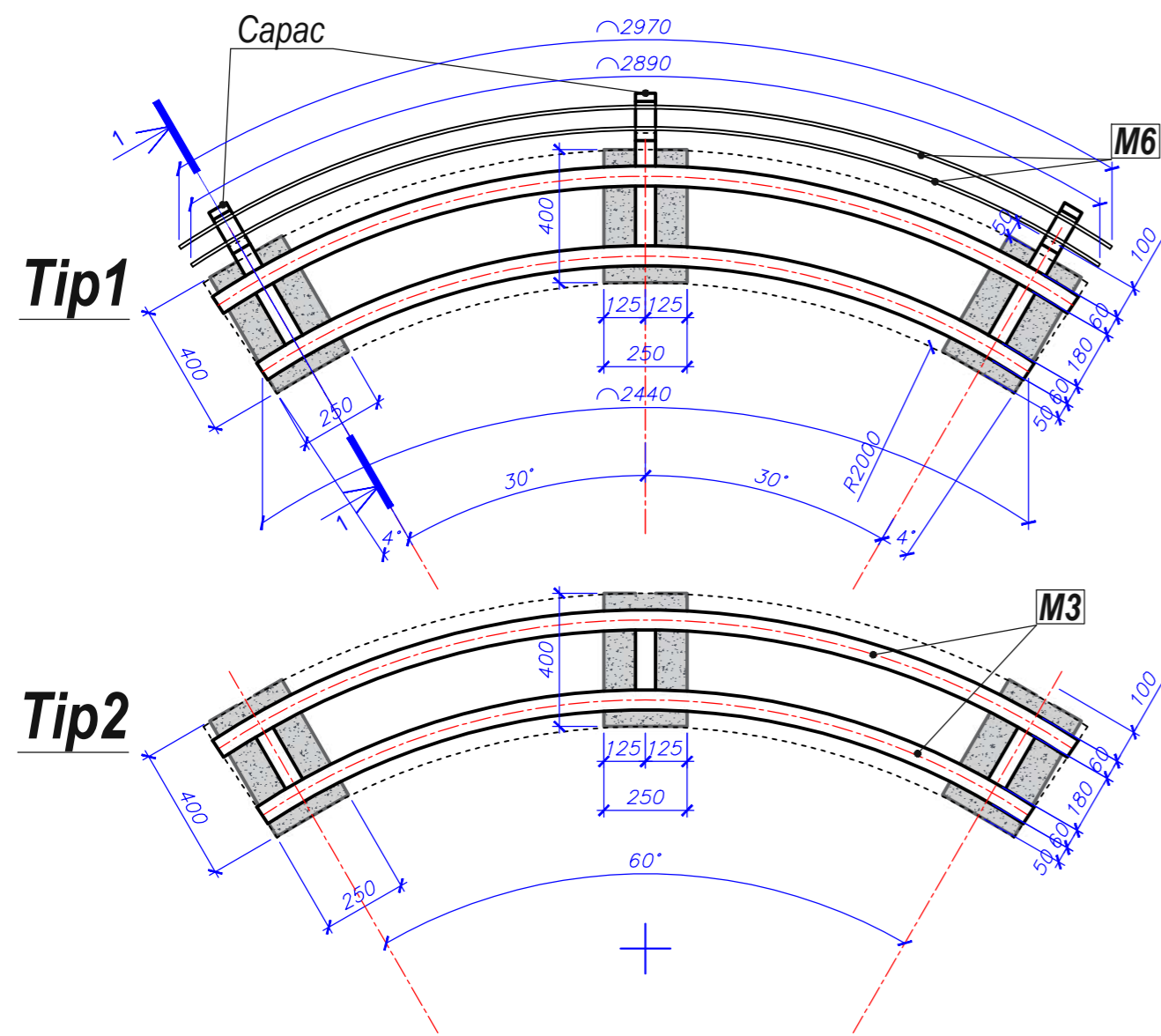
Poz.	Semnificație	Denumirea	Cant.	Masa un.,kg	Notă (total)
Tip1					Notă 4.
M3	GOST 8645-68	Țeava 60x30x3.5	ml	7.5	4.39
M5	ГОСТ P 52544-2006	Armatura Ø8 A500C	ml	30	0.395
M6	Bandă zincată	40x5mm	ml	6	1.56
Bt2		Beton C20	m³	0.12	2500
Lm3	Plăci din lemn	420x80x30	buc	29	
Lm4	Plăci din lemn	350x80x30	buc	29	
Șa3	Șurub autoforant cu cap plat	саморезы с плоской шляпкой 5.5x25mm	buc	52	
Șa4	Șurub autoforant cu cap plat	саморезы с плоской шляпкой 5.5x50mm	buc	67	
Tip2					Notă 4.
M3	GOST 8645-68	Țeava 60x30x3.5	ml	6	4.39
M5	ГОСТ P 52544-2006	Armatura Ø8 A500C	ml	28	0.395
Bt2		Beton C20	m³	0.12	2500
Lm3	Plăci din lemn	420x80x30	buc	29	
Șa4	Șurub autoforant cu cap plat	саморезы с плоской шляпкой 5.5x50mm	buc	58	



Plan construcții Sc. 1:20

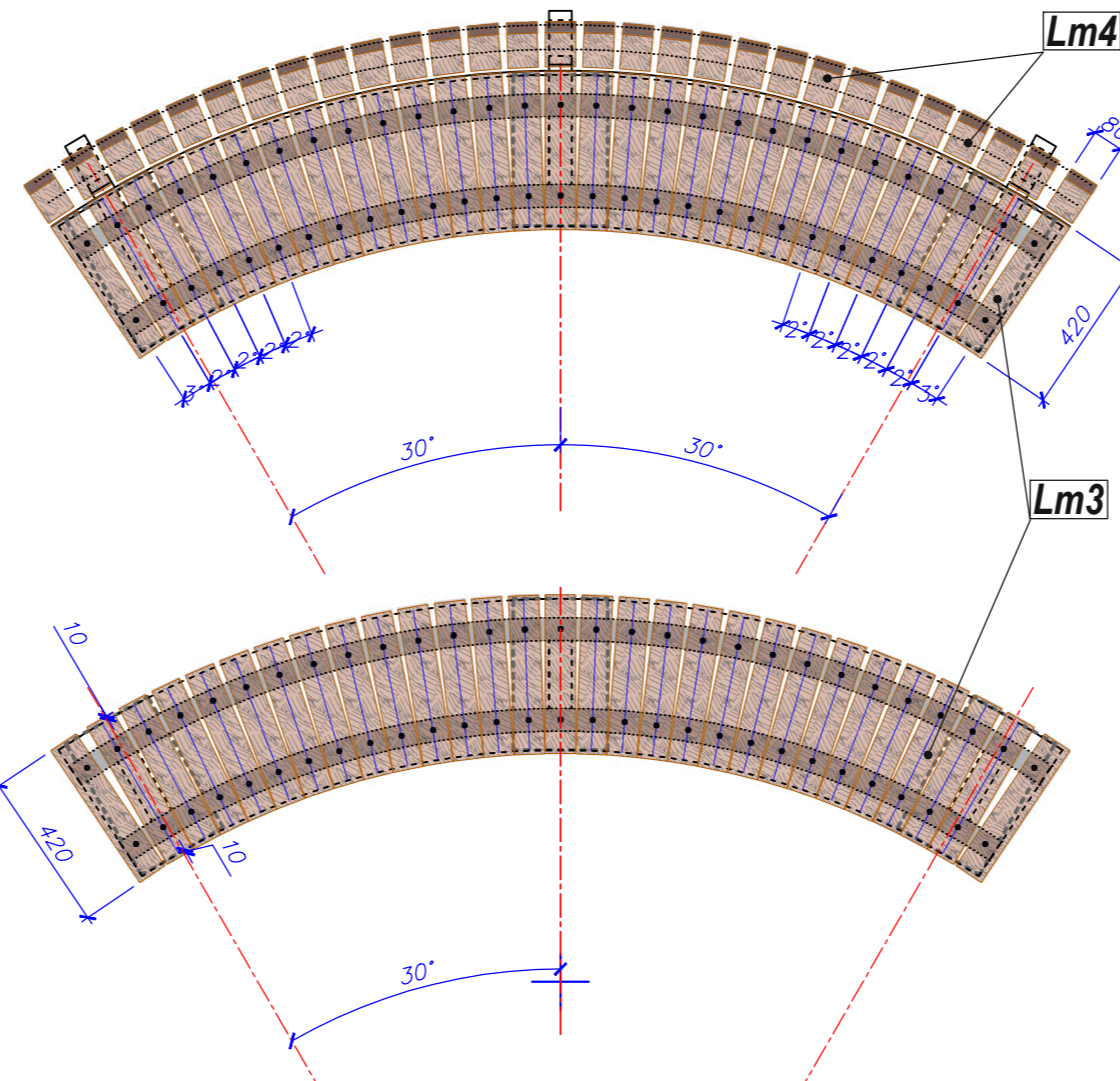


Plan finisare Sc. 1:20



Tip1

Tip2



- Nota:**
- Evenimente care cuprind protejarea structurii metalice:
 - de dat cu grundul GF021 (ГФ 021);
 - de acoperit în două straturi cu emal (de culoarea gri).
 Toate structurile metalice sunt fixate prin sudare.
 - Terenul de bază va fi sub panta existentă care va duce la modificări în înălțimea bazei de beton a bancii. De aceea instalarea băncilor trebuie efectuată numai după finalizarea tuturor lucrărilor de amenajare a terenului de amplasare.
 - Plăci din lemn necesită protejare prin efectuarea unor proceduri obligatorii:
 - Impregnare (Пропитка). Pe suprafața lemnului se aplică un agent chimic, care pătrunde în structura lemnului și o protejează de degradare și de alți factori negativi sau de acoperit cu grunduri antiseptice;
 - Finiș-acoperire cu lac. Protejează lemnul de umiditate și alți agenți atmosferici.
 - Specificația este dată pentru un element. În calculele finale trebuie să fie înmulțit **Tip 1 cu 12 bucăți**, și **Tip2 cu 20 bucăți**.

Nr.30-PG-M					
"Reabilitarea trotuarului din bd. Iurii Gagarin de la bd. Constantin Negruzzi până la str. Fântânelor"- Modificări și partea opusă de la str. Tiraspol până la str. Aleea Gării din sec. Centru, mun. Chișinău.					
Înloc.	Cant.	Planșa	Nedoc.	Semnăt.	Data
A.Ș.P.		Soltan R.			2024
Arhitect		Vacarus O.			2024
Reabilitarea trotuarului Tranșa I				Faza	Planșa
				PE	11
Element bancă semicerc cu spătează și fără sc. 1:20					

Nu inv. original

Semnătura și data

Înloc.Nr inv.

BORDEROU LUCRĂRILOR AMENAJAREA TERITORIULUI

№ Poz.	Tip lucrări	Unitate	Cantitate	Notă
Construcții noi				
1	Construcții brâu parapet	m²	-	vezi pl.7
2	Perete de sprijin din beton armat - parapet	m²	-	vezi pl.7
3	Construcții rampa	m²	-	vezi pl.7
4	Rigola DN100 H160 cu gratar fontă D400 100x160x160	ml	28	produs finit
5	Rigola din polipropilenă DN100 H120 cu gratar fontă B125	ml	-	vezi 216-PG fragment X(havuz)
6	Rigola deschisă uluc Ol-21 35x24x8	ml	65	produs finit
7	Construcție gura de (câmin de vizitare) canalizare	buc	20..30	nota 8.
Pavaj / Finisaj				
8	Așezare pavajului din pavele - toate straturi	m²	4670	nota 1.
9	Așezare pavajului din pavele pe scări	m²	168	nota1; 2.
10	Pavaj tactil indicator de intersecție / indicator de direcție	m²	10 / 40	nota 1.
11	Pavaj pista bicicliști pavele 100x200x60mm (rosu)	m²	630	nota1; 3.
12	Montarea bordurilor de 1000x300x150mm.	ml	1040	nota 4.
13	Montarea bordurilor de 1000x250x80mm.	ml	360	nota 4.
14	Montarea bordurilor (curbe) BRC 80.30.15-800x150x300(h)	buc.	8	produs finit
15	Vopsirea parapetului	m²	100	nota 5.

Înverzire				
16	Gazon - cultivat cu semințe "Barenbrug"	m²	1050	semințe nota 9.
17	Plantație soraci: (Клен остролистный-Аcer platanoides/ Ясень обыкновенный- Fraxinus excelsior/ Шелковица-Morus)	m²	13/6/1	puiști nota 9.
18	Plantație tufari: (Спирея-Spiraea/ Форзиция-Forsythia/ Магония-Маhonia/ Барбарис-Berberis thunbergii/ Скумпия-Cotinus/ Юкка-Юcca)	buc.	300/300/20/15/15/20	puiști nota 9.
19	Florărie: (Алиссум-Alyssum/ Бархатцы-Tagetes/ Петунья-Petunia)	buc.	800/800/800	răsadă nota 9.

Mobilier urban				
20	Bancă acoperită (cerc)	buc.	4	vezi pl.10
21	Bancă cu spetează semicerc (Tip1)	buc.	12	vezi pl.11
22	Bancă fără spetează semicerc (Tip2)	buc.	20	vezi pl.11
23	Bancă cu spetează	buc.	2	produs finit
24	Bancă fără spetează	buc.	10	produs finit
25	Coș de gunoi	buc.	30	produs finit
26	Parcare pentru bicicliști (pentru 5 locuri)	buc.	2 / 3	produs finit
27	Iluminat stradal (construcție cu cercuri)	buc.	11	vezi pl.9
28	Gratar rotund din fonta pentru copac Ø1200x25mm	buc.	24	produs finit
29	Element blocare acces - bolarzi Ø70x35cm	buc.	18	produs finit
30	Vaza VPS 28 120x39x60(h)cm p-u flori	buc.	35	produs finit

SPECIFICAȚIA PENTRU UN ELEMENT DE ILUMINAT /buc

Poz.	Semnificație	Denumirea	Cant.	Masa un.,kg	Notă (total)
In1/In2	GOST 10704-91	Țeava Ø40x3	ml	11x2	2.737 60.3kg
In3	GOST 10704-91	Țeava Ø40x3	ml	8	2.737
In4	GOST 10704-91	Țeava Ø40x3	ml	5.2	2.737
S1/S2/S3	GOST 10704-91	Țeava Ø60x3.8	ml	6.1x3	5.267 96.4kg
B1	GOST 10704-91	Țeava Ø32x3	ml	2.23	2.146
B2	GOST 10704-91	Țeava Ø32x3	ml	1.2	2.146
Led	Banda LED	IP68	ml	35.5	
A1	ГОСТ P 52544-2006	Armatura Ø10A500C	ml	1x3	0.616 1.85kg
Bt		Beton C20	m³	0.07x3	2500 525kg
Ps		Piatră spartă	m³	0.01x3	

SPECIFICAȚIA PAVAJULUI

Poz.	Semnificație	Denumirea	Cant.	Masa un.,kg	Notă (total)
P1	Pătrat cu suprafața de granit - bej	Pavele vibropresate 400x400x60mm	m²	168	135 scări
P2	Cărămidă cu suprafața de granit - roșu	Pavele vibropresate 100x200x60mm	m²	630	135 pista bicicliști
P3	Cărămidă cu suprafața de granit - negru	Pavele vibropresate 100x200x60mm	m²	310	135 trotuar
P4	Cărămidă cu suprafața de granit - alb	Pavele vibropresate 100x200x60mm	m²	400	135 trotuar
P5	Cărămidă cu suprafața de granit - sur	Pavele vibropresate 100x200x60mm	m²	2760	135 trotuar
P6	Pătrat cu suprafața de granit - negru	Pavele vibropresate 100x100x60mm	m²	660	135 trotuar
P7	Trapez cu suprafața de granit - negru	Pavele vibropresate h- 60mm	m²	170	135 cerc
P8	Trapez cu suprafața de granit - alb	Pavele vibropresate h- 60mm	m²	80	135 cerc
P9	Trapez cu suprafața de granit - sur	Pavele vibropresate h- 60mm	m²	290	135 cerc
P10	Pavaj tactil indicator de intersecție	Pavele vibropresate 100x100x60mm	m²	10	135
P11	Pavaj tactil indicator de direcție	Pavele vibropresate 100x100x60mm	m²	40	135

SPECIFICAȚIA CONSTRUCȚII

Poz.	Semnificație	Denumirea	Cant.	Masa un.,kg	Notă (total)
Construcția rampa					
C1	GOST 10704-91	Țeava Ø32x3	ml	100	2.146 Nota 1.
C2	ГОСТ P 52544-2006	Armatura Ø8 A500C	ml	1350	0.395
C3		Beton C20	m³	9	2500
C4		Piatră spartă	m³	2.7	
Construcția parapet					
C5	ГОСТ P 52544-2006	Armatura Ø8 A240	ml	410	0.395
C6	ГОСТ P 52544-2006	Armatura Ø12 A500C	ml	390	0.888
C7		Beton C20	m³	11.6	2500
C8		Piatră spartă	m³	1	
Construcția brâu					
C9	ГОСТ P 52544-2006	Armatura Ø8 A500C	ml	725	0.395
C10		Beton C20	m³	2.5	2500
Construcția gura canalizare					
C11		Beton C20 - 0.05m³/buc	buc	≈30	

SPECIFICAȚIA PENTRU UN ELEMENT BANCĂ ACOPERITĂ (cerc)/buc

Poz.	Semnificație	Denumirea	Cant.	Masa un.,kg	Notă (total)
M1	GOST 8639-82C	Țeava Ø 80x5	ml	10	11.44
M2	GOST 8639-82C	Țeava Ø 30x3	ml	12	2.42
M3	GOST 8645-68	Țeava Ø60x30x3.5	ml	6	4.39
M4	Piesa inglobată din metal	tabla 120x60x6 cu 4 ancore	buc	4	0.62
M5	ГОСТ P 52544-2006	Armatura Ø8 A500C	ml	50	0.395
Bt1		Beton C20	m³	0.252	2500 630kg
Lm1	Plăci din lemn	400x85x40	buc	21	
Lm2	Plăci din lemn	400x80x15	buc	54	
Șa1	Șurub autoforant cu cap plat	саморез дере.-металл 5.5x60mm	buc	63	
Șa2	Șurub autoforant cu cap plat	саморез дере.-металл 5.5x30mm	buc	216	
Prf1	Profil aluminiu rotund pentru bandă LED	20.3 x 19.4 x 2000 mm	ml	10	
Prf2	Banda LED	IP68		10	

BORDEROU LUCRĂRILOR DEMONTARE / DEMOLARE

№ Poz.	Tip lucrări	Unitate	Cantitate	Notă
1	Demolare îmbrăcăminte de asfalt total 200..300mm	m²	630	
2	Demolare îmbrăcăminte de asfalt (trotuar)total 200..300mm	m²	4000	
3	Demolare îmbrăcăminte de pavele total 200..300mm	m²	405	
4	Frezarea stratului fertil - 50..100mm.	m²	340	
5	Excavarea solului	m³	145	
6	Demolarea parapetului(gros. 300mm) și scări- parțial	m³	33	constr. beton
7	Demolarea finisajului vechi a parapetului (de curățit).	m²	60	
8	Demontarea bordurilor	ml	805	
9	Demontarea sistemii de drenaj (metal+beton) 180x500(h)	ml	31	

Nota:

1.Toate deșeurile de la demolare vor fi evacuate în locuri amenajate speciale în raza de 30km de la locul demontării;

SPECIFICAȚIA UN ELEMENT BANCĂ SEMICERC Tip1/Tip2 /buc

Poz.	Semnificație	Denumirea	Cant.	Masa un.,kg	Notă (total)
Tip1					
M3	GOST 8645-68	Țeava Ø 60x30x3.5	ml	7.5	4.39
M5	ГОСТ P 52544-2006	Armatura Ø8 A500C	ml	30	0.395
M6	Bandă zincată	40x5mm	ml	6	1.56
Bt2		Beton C20	m³	0.12	2500 300kgNota 2
Lm3	Plăci din lemn	420x80x30	buc	29	
Lm4	Plăci din lemn	350x80x30	buc	29	
Șa3	Șurub autoforant cu cap plat	саморез дере.-металл 5.5x25mm	buc	52	
Șa4	Șurub autoforant cu cap plat	саморез дере.-металл 5.5x50mm	buc	67	
Tip2					
M3	GOST 8645-68	Țeava Ø 60x30x3.5	ml	6	4.39
M5	ГОСТ P 52544-2006	Armatura Ø8 A500C	ml	28	0.395
Bt2		Beton C20	m³	0.12	2500 300kgNota 2
Lm3	Plăci din lemn	420x80x30	buc	29	
Șa4	Șurub autoforant cu cap plat	саморез дере.-металл 5.5x50mm	buc	58	

Nota:

- Îmbrăcămintea aleelor și troturelor - pavele vibropresate (modele vezi pl.6);
- Scările existente (din beton), de finisat cu pavele vibropresate 400x400x60mm (culoarea bej deschis);
- Pista pentru bicicliști în zona trotuarului va fi pavată cu pavele vibropresate de culoare roșie (S=630m²), dar în zona asfaltată va fi marcată cu vopsea roșie de demarcare de drumuri (эмаль для дорожной разметки красная) de S=30m²;
- La montarea rigolelor și bordurilor se adaugă volum de beton B15 - 55m³ și piltră spartă - 45m³ (vezi noduri pl. 7).
- Suprafața parapetului (existent) cuprinde lucrări:- de curățit suprafața stratului superior de murdărie (în locurile deteriorate de reparat);- de dat cu strat de "Betokontakt";- de acoperit în două straturi cu vopsea siliconică pentru lucrări exterioare (culoarea sur deschis);
- Plăci din lemn necesită protejare prin efectuarea unor proceduri obligatorii :- Impregnare (Пронумка). Pe suprafața lemnului se aplică un agent chimic, care pătrunde în structura lemnului și o protejează de degradare și de alți factori negativi sau de acoperit cu grunduri antiseptice;- Finiș-acoperire cu lac. Protejează lemnul de umiditate și alți agenți atmosferici.
- Evenimente care cuprind protejarea structurii metalice de balustradă , corpuri de iluminat și bănci :-de dat cu grundul GF021 (ГФ 021):- de acoperit în două straturi cu email (de culori sure și neagră). Toate structurile metalice sunt fixate prin sudare.
- Lucrări la ridicarea sau coborârea ±10mm cotei caminilor de vizitare după proiect:- demontarea trapei de fontă (чугунный люк);- modificarea plăcilor de acoperire cu gură de vizitare pătrată (sau rotundă) - 0,05m³/buc beton;- instalarea trapei de fontă existente.
- Proiectul prevede plantări:- arbori și arbuști - Клен остролистный- Acer platanoides (13 buc), Ясень обыкновенный- Fraxinus excelsior (6 buc), Шелковица- Morus (1 buc);- tufe și iarba - Спирея- Spiraea (300 buc), Форзиция- Forsythia (300 buc), Магония- Mahonia (20 buc), Барбарис- Berberis thunbergii (15 buc), Скумпия- Cotinus (15 buc), Юкка-Юcca (20 buc), iarba "Barenbrug" (mправа сорп "Barenbrug");
- Toate lucrările de construcție și montare, se vor executa în corespundere cu cerințele NCM A.08.02:2014 "Securitatea și sănătatea muncii în construcții";
- Lucrările ce devin ascunse, vor fi recepționate de către autorii proiectului prin procese verbale de verificare a calității acestor lucrări în conformitate cu prevederile în vigoare a CP A.08.01-96 "Instrucțiuni de verificare a calității și de recepție a lucrărilor ascunse și/ sau în faze determinante la construcții și instalații aferente".

Nr.30-PG-M

Înloc.	Cant.	Planșa	Nedoc.	Semnat	Data	Faza	Planșa	Planșe
					2024			
A.Ș.P.	Soltan R.				2024			
Arhitect	Vacarus O.				2024			
Verificat								

"Reabilitarea trotuarului din bd. Iurii Gagarin de la bd. Constantin Negruzzi până la str. Fântânelor"- Modificări și partea opusă de la str. Tiraspol până la str. Aleea Gării din sec. Centru, mun. Chișinău.

Reabilitarea trotuarului
Tranșa I

Borderou cumulativ

ARHITECT FAUR

№ inv. original

Semnătura și data

Înloc Ne inv.