

Ведомость рабочих чертежей основного комплекта

Общие указания

№ п/п	Наименование	Примечание
1	Общие данные.	
2	Схема электроснабжения. Расчет токов однофазного короткого замыкания.	
3	План трассы сетей 0,4кВ и наружного освещения . Разбивочный чертеж.	

Проект электроснабжения и электроосвещения реконструируемой пограничной заставы разработан по заданию заказчика в соответствии с AVIZ DE RACORDARE Nr. M30402018010005 выданным I.C.S. " RED Union Fenosa" SA от 05.02.2018.

Категория надёжности электроснабжения III, частично I. Расчетная нагрузка 50кВт. Напряжение питания 380/220В. I категория надёжности электроснабжения обеспечивается существующим дизель-генератором мощностью 9кВт 220В.

Электроснабжение заставы предусматривается от существующей трансформаторной подстанции №358Р кабельной линией. Для учёта электроэнергии на наружной стене административного корпуса устанавливается шкаф учета типа ВZUM-TF с электронным счетчиком. Шкаф учета необходимо заземлить, выполнив контур заземления, состоящий из 3-х стальных электродов диаметром 20мм, длиной 3м, соединенных в треугольник со стороной 3м сталью круглой диаметром 20мм. Контур заземления выполняется по месту на глубине 0,5 м от поверхности земли. Все соединения контура заземления выполняются сваркой внахлест.

Для освещения приняты опоры торшерного типа высотой 4,5м со светильниками с лампами ДРЛ-125. В цоколях опор устанавливается автоматический выключатель на ток 1А для местного отключения. Управление освещением осуществляется автоматически по сигналу от фотодатчика и вручную со щитка.

Сечение кабелей выбрано по нагрузке и потере напряжения и проверено по токам однофазного короткого замыкания.

Кабельная сеть прокладывается на глубине 0.7м от планировочной отметки земли. При пересечении кабеля с инженерными коммуникациями, кабель проложить в полиэтиленовых трубах Ø110мм, от механических повреждений кабель защищается строительным кирпичом.

Все работы выполнять соблюдая правила ПТБЭ, NCMG.01.03:2016, ПУЭ.

Заказчику перед началом производства работ необходимо:

- 1) Для осуществления выноса в натуру прокладываемых инженерных коммуникаций получить от исполнителя закреплённые репера/строительных конструкций объекта с составлением акта приёма - передачи (СНиП 3.01.03-84).
- 2) Оформить разрешение на производство работ в установленном порядке;
- 3) После прокладки инженерных коммуникаций, до их засыпки, необходимо выполнить исполнительную съёмку.(СНиП 3.01.03-84).

До начала земляных работ отшурфовать пересекаемые, проектируемыми электросетями и близко находящиеся от них существующие коммуникации, уточнить их место расположение. После чего, если будет в этом необходимость откорректировать проект.

Вызов представителя электросетей с составлением актов необходим:

- для допуска перед производством кабельных работ;
- для приёмки траншеи перед прокладкой кабеля;
- для приёмки траншеи после прокладки кабеля перед засыпкой.

До начала производства работ проект должен быть согласован с заинтересованными организациями.

Ведомость прилагаемых документов основного комплекта

Обозначение	Наименование	Примечание
788-0-AEE/IEI.S.	Спецификация оборудования и материалов	на 2 листах.

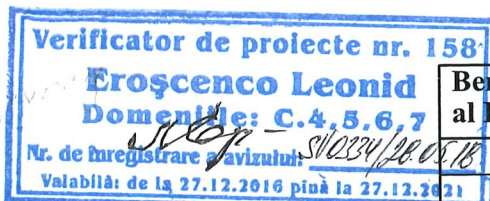
Объём земляных работ

Наименование	Ед. изм.	Количество		Примеч.
		0.4кВ	Н.О.	
Земля, удаляемая из траншеи	м3	62	56	
Земля, засыпаемая обратно	м3	48	43	
Песок для подсыпки "постели"	м3	14	13	
Укладка кирпича	шт.	1600	1500	
Прокладка в полиэтиленовых трубах	м	54	24	
Рытьё котлована под опору 4,5м	шт./м3		7/7	
Восстановление газона	м2	30	40	

Проект разработан в соответствии с действующими нормами и правилами и обеспечивает основные критерии качества строительства, регламентируемые Законом о качестве в строительстве:

- A - прочность и устойчивость,
- B - безопасность при эксплуатации,
- C - пожарную безопасность,
- D - гигиену, безопасность для здоровья людей, восстановление и охрану окружающей среды,
- E - тепло - гидроизоляцию и энергосбережение,
- F - защиту от шума при эксплуатации.

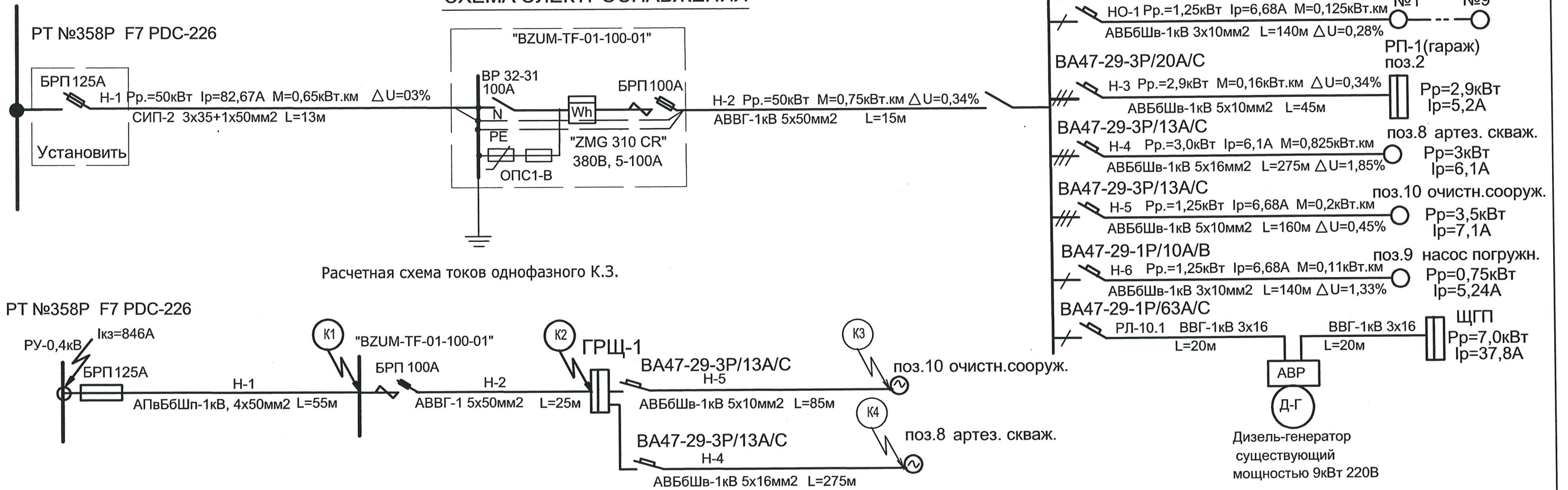
Гл. специалист *А. Гальковская Е.*



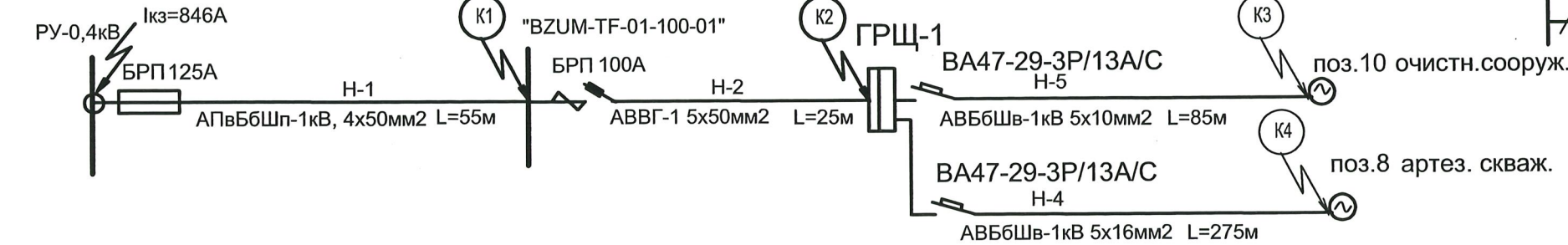
Sp.princip. Certificat №1053 din 02.07.2014an.

Beneficiar: Inspectoratul General al Politiei de Frontiera al MAI						788-0-AEE/IEI		
mod.	nr.part	plansa	nr.doc.	semnatura	data	Reabilitarea si extinderea Sectorului Politiei de Frontiera "BRINZA" amplasat in intravilanul s. Brinza, r-n Cahul.		
						Alimentarea cu energie electrica/ Luminaatul electric interior.		
						Faza	Plansa	Planse
A.S.P.		M.Eni		<i>[Signature]</i>		P.E.	1	3
I.S.P.		I.Gusilo		<i>[Signature]</i>				
Sp.princ.		Galcovscaia		<i>[Signature]</i>	02.18			
Elaborat		Galcovscaia		<i>[Signature]</i>	02.18	Общие данные		
						"Verilarproiect" S.A.		

СХЕМА ЭЛЕКТРОСНАБЖЕНИЯ



PT №358P F7 PDC-226



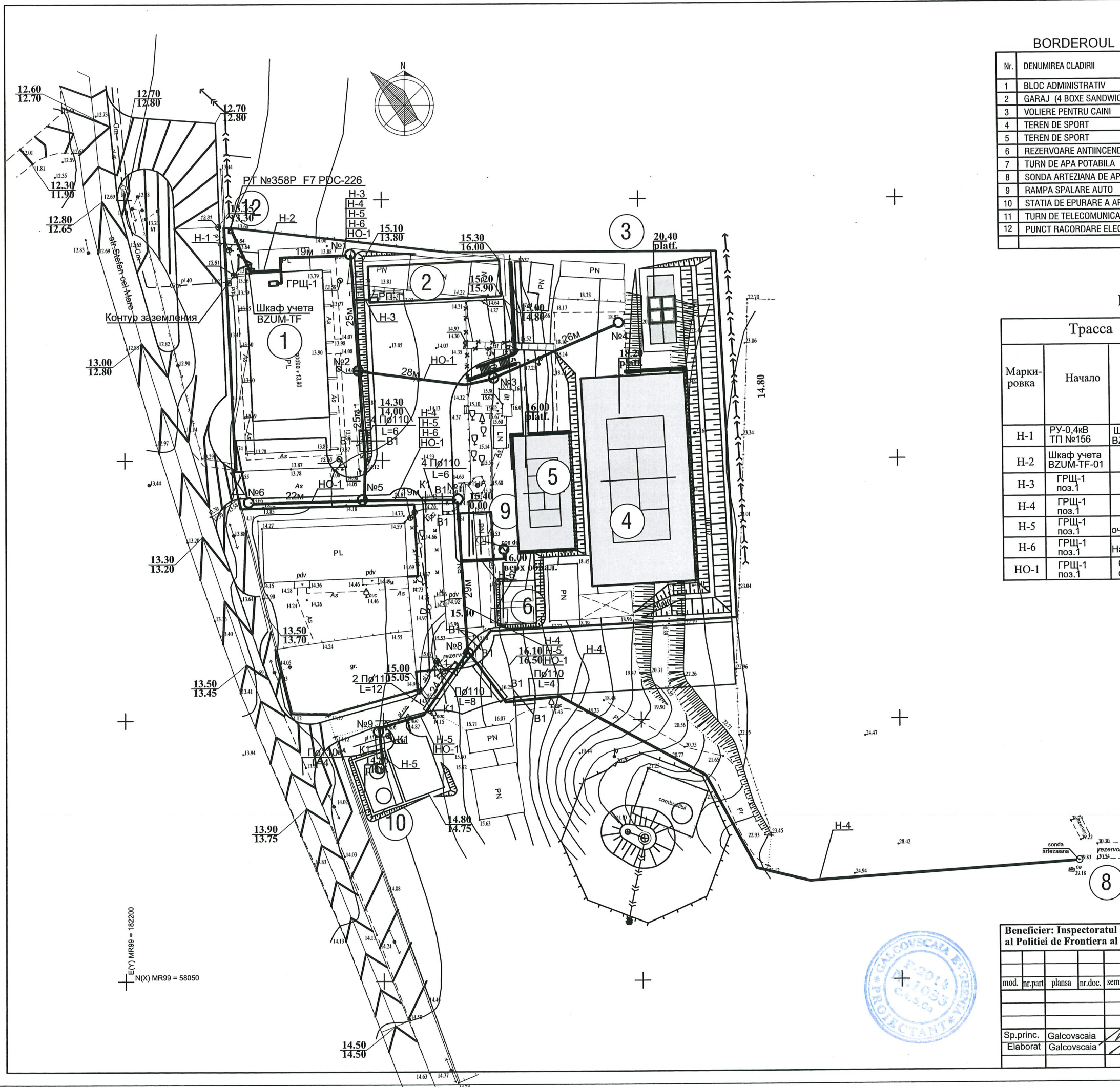
Точка К.З.	Расчетные данные								Аппарат защиты										
	Tr-p кВА	Zтр. Ом	Zперех. контакт Ом	Нучастка	Марка, сечение кабеля	Lуч. км	Zпет. Ом	Zуч. Ом	Ikз А	предохранитель				автомат					
										тип	Ипл. А	tср. сек.	tдоп. сек.	тип	Ин. А	Характеристика	tср. сек.	tдоп. сек.	
								0.26	846										
К 1	100		0.015	Н-1	СИП-2 3x35+1x50	0.013	0.0206	0.2956	744	ПН2	125	0,2	5						
К 2			0.015	Н-2	АВВГ-1 5x50	0.015	0.0222	0.3328	661	ПН2	100	2	5						
К 3			0.015	Н-5	АВБ6Шв-1 5x10	0.16	1,1856	1.5334	143						BA47-29	13	C	0.1	5
К 4			0.015	Н-4	АВБ6Шв-1 5x16	0.275	1,2182	1.566	140						BA47-29	13	C	0.1	5

Время срабатывания аппаратов защиты при отключении 1/Ф К.З. соответствует требованиям ПУЭ-2002, п.1.7.79. Расчет произведен для наиболее удаленных точек.

Verificator de proiecte nr. 158
Eroşcenco Leonid
 Domeniile: C.4, 5, 6, 7
 Nr. de înregistrare a avizului: 10334/20.01.18
 Valabilă: de la 27.12.2016 până la 27.12.2021

Beneficiar: Inspectoratul General al Politiei de Frontiera al MAI						788-0-AEE/IEI		
						Reabilitarea si extinderea Sectorului Politiei de Frontiera "BRINZA" amplasat in intravilanul s. Brinza, r-n Cahul.		
mod.	nr.part	plansa	nr.doc.	semnatura	data	Alimentarea cu energie electrica/ Iluminatul electric interior.		
						Faza	Plansa	Planse
						P.E.	2	
Sp.princ. Galcovscaia						"Verilarproiect" S.A.		
Elaborat Galcovscaia						Схема электроснабжения Расчет токов однофазного короткого замыкания		





BORDEROUL CLADIRILOR SI INSTALATIILOR

Nr.	DENUMIREA CLADIRII	Numar de etaje	Area construita m2	Suprafata utila m2	Suprafata totala m2	Volum construit m3	NOTA
1	BLOC ADMINISTRATIV (FOSTA CAZARMA)	P+1E	416.00				NR. 788 - 1
2	GARAJ (4 BOXE SANDWICH)	P	177.40				NR. 788 - 2
3	VOLIERE PENTRU CAINI	P	23.00				NR. 788 - 3
4	TEREN DE SPORT (TENIS)		800.00				PERSPECTIVA
5	TEREN DE SPORT (VOLEI)		400.00				PERSPECTIVA
6	REZERVOARE ANTIINCENDIARE (2 x 50m3)		36.00				NR. 788 - 6
7	TURN DE APA POTABILA						NR. 788 - 7
8	SONDA ARTEZIANA DE APA POTABILA (EXIST.)						NR. 788 - 8
9	RAMPA SPALARE AUTO		60.00				NR. 788 - 9
10	STATIA DE EPURARE A APELOR UZATE						NR. 788 - 10
11	TURN DE TELECOMUNICATII (EXIST)						
12	PUNCT RACORDARE ELECTRIC. (EXIST)						

Кабельный журнал сетей 0,4кВ

Маркировка	Начало	Конец	Кабель					
			по проекту			проложено		
			Марка напряжения	Количество кабелей и сечение жил	Длина, м	Марка	Количество кабелей и сечение жил	Длина, м
H-1	РУ-0,4кВ ТП №156	Шкаф учета ВЗУМ-ТФ-01	СИП-2	3x35+1x50	13			
H-2	Шкаф учета ВЗУМ-ТФ-01	ГРЩ-1 поз.1	АВВГ -1	5x50	15			
H-3	ГРЩ-1 поз.1	РП-1 поз.2	АВБ6Шв -1	5x10	45			
H-4	ГРЩ-1 поз.1	поз.8 арт.скваж.	АВБ6Шв -1	5x16	275			
H-5	ГРЩ-1 поз.1	поз.10 очистн.сооруж.	АВБ6Шв -1	5x10	160			
H-6	ГРЩ-1 поз.1	поз.9 Насос погруж.	АВБ6Шв -1	3x10	115			
HO-1	ГРЩ-1 поз.1	Опора №1-опора №9	АВБ6Шв -1	3x10	260			

Verificator de proiecte nr. 158
Eroşcenco Leonid
 Domeniile: C.4,5,6,7
 Nr. de înregistrare avizului: SV0334/28.05.16
 Valabilă: de la 27.12.2016 până la 27.12.2021

Certificat de Urbanism: nr.05 din 05.09.2017

Beneficiar: Inspectoratul General al Politiei de Frontiera al MAI					788-0-AEE/IEI					
Reabilitarea si extinderea Sectorului Politiei de Frontiera "BRINZA" amplasat in intravilanul s. Brinza, r-n Cahul.										
mod.	nr.part	plansa	nr.doc.	semnatura	data	Alimentarea cu energie electrica/ Puminatul electric interior.		Faza	Plansa	Planse
								P.E.	3	
Sp.princ.	Galcovscaia				02.18	План трассы сетей 0,4кВ и наружного освещения .		"Verilarproiect" S.A.		
Elaborat	Galcovscaia				02.18	Разбивочный чертеж.				



Pozitie	Denumirea si caracteristica tehnica a utilajului si materialelor Uzina-productator (pentru utilaj important-tara, firma)	Tipul, marca utilajului. Marcarea doc. si num. foaiei	Unitate de masura		Codul uzinei- producator	Codul utilajului, mat.	Pretul unitatii de utilaj mii rub.(lei)	Cantita- tea	Masa unitatii utilajului kg.
			Denu- mirea	Codul					
1	2	3	4	5	6	7	8	9	10
	Сети 0,4кВ								
	Установка в РУ-0,4кВ блока рубильник- предохранитель Зр/125А		шт					1	
	Шкаф учета в комплекте: разъединитель ВН32 ЗР 100А-1шт, блок рубильник- предохранитель Зр/100А, ограничитель импульсных перенапряжений	BZUM-TF-01-100-51	шт					1	
	ОПС1-В-ЗР, счетчик активной мощности ZMD 310СТ 380В, 5-100А с дисплеем								
	Самонесущий изолированный провод сеч. 3x35+1x50мм2	СИП-2	м					13	
	Кабель силовой с алюминиевыми жилами 1кВ, сеч.5x50мм2	АВВГ-1	м					15	
	Кабель силовой с алюминиевыми жилами 1кВ, сеч.5x10мм2	АВБбШв-1	м					205	
	Кабель силовой с алюминиевыми жилами 1кВ, сеч.5x16мм2	АВБбШв-1	м					275	
	Кабель силовой с алюминиевыми жилами 1кВ, сеч.3x10мм2	АВБбШв-1	м					115	
	Заделка концевая для кабеля 1кВ сеч. 4x50мм2	RAYHEM	шт					2	
	Заделка концевая для кабеля 1кВ сеч. 5x50мм2	RAYHEM	шт					2	
	Заделка концевая для кабеля 1кВ сеч. 5x10-16мм2	RAYHEM	шт					8	
	Автоматический выключатель (устанавливается в ГРЩ-1)	ВА47-29 ЗР/20А/С	шт					1	
	Автоматический выключатель (устанавливается в ГРЩ-1)	ВА47-29 ЗР/13А/С	шт					2	
	Автоматический выключатель (устанавливается в ГРЩ-1)	ВА47-29 1Р/10А/С	шт					1	
	Труба пластмассовая непластифицированная О 110мм		м					58	
	Сталь горячекатанная диам.20мм		м					20	
	Кирпич строительный		шт					1580	



Beneficiar: Inspectoratul General al Politiei de Frontiera al MAI						788-0-AEE/IELS.					
						Reabilitarea si extinderea Sectorului Politiei de Frontiera "BRINZA" amplasat in intravilanul s. Brinza, r-n Cahul.					
mod.	nr.part	plansa	nr.doc.	semnatura	data	Alimentarea cu energie electrica/ Puminatul electric interior.			Faza	Plansa	Planse
						P.E.			1	2	
Sp.princ. Galcovscaia						02.18			"Verilarproiect" S.A.		
Elaborat Galcovscaia						02.18					

Pozitie	Denumirea si caracteristica tehnica a utilajului si materialelor Uzina-productator (pentru utilaj important-tara,firma)	Tipul,marca utilajului. Marcarea doc. si num.foaiei	Unitate de masura		Codul uzinei- productator	Codul utilajului, mat.	Pretul unitatii de utilaj mii rub.(lei)	Cantita- tea	Masa unitatii utilajului kg.
			Denu- mirea	Codul					
1	2	3	4	5	6	7	8	9	10
	Сети наружного освещения								
	Опора металлическая 4,5м диаметром 75мм типа Торшер		шт					9	
	Светильник венчающий с лампой ДРЛ-125	NTV 110M125	шт					9	
	Кабель силовой с алюминиевыми жилами 1кВ, сеч.3x10мм2	ABБШв-1	м					200	
	Заделка концевая для кабеля 1кВ сеч. 3x10мм2	RAYHEM	шт					18	
	Автоматический выключатель, управляемый от фотодатчика 1P 10А	BA47-29 1P/10A/B	шт					1	
	Автоматический выключатель в цоколе опоры 1А	BA47-29 1P/1A/B	шт					9	
	Фотодатчик		шт					1	
	Труба пластмассовая непластифицированная O 110мм		м					24	
	Кирпич строительный		шт					1990	

