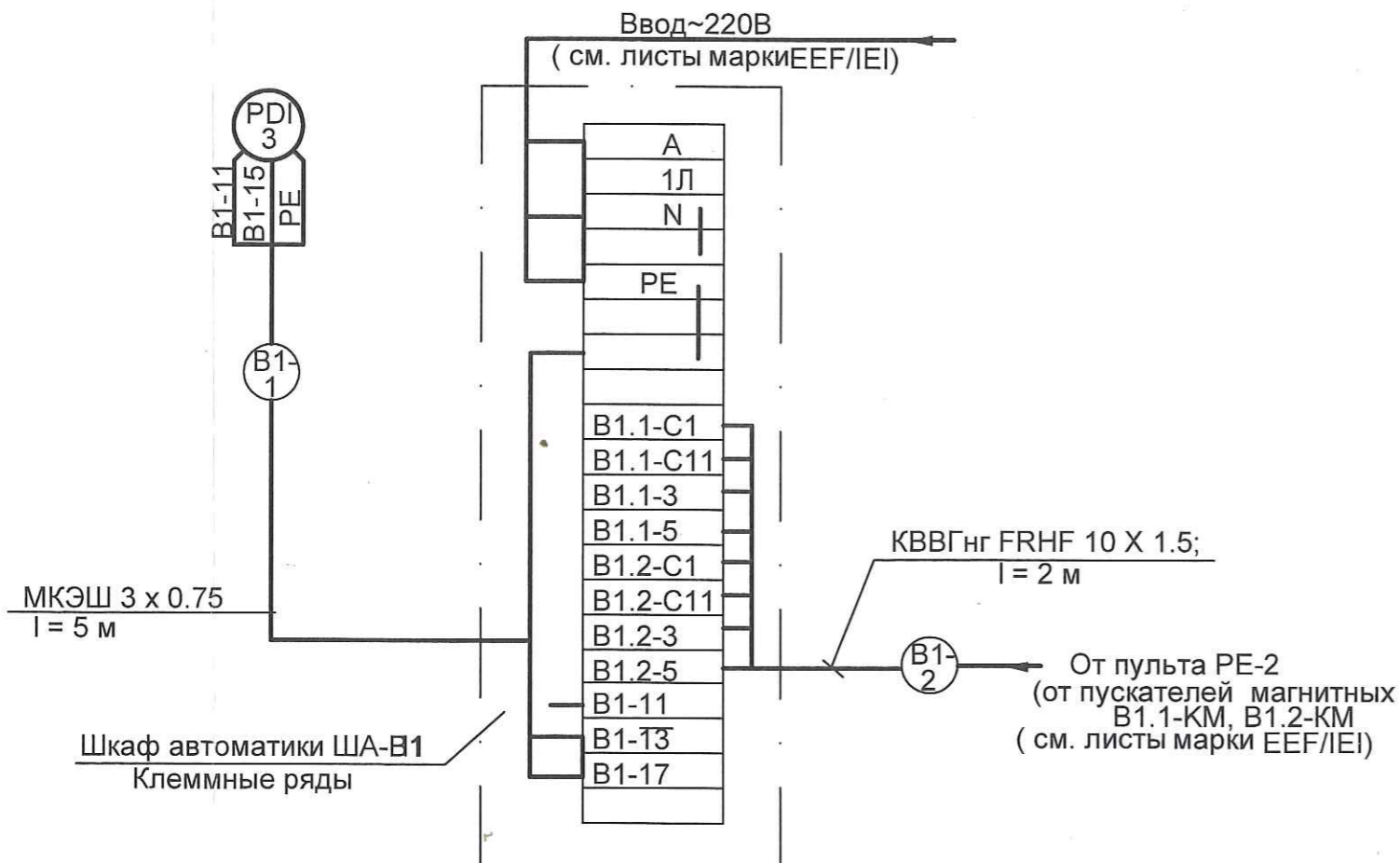


Схема электрическая подключения

Этап	Вытяжная система В1	
Наименование	Напор	Шкаф автоматики ША-В1 Клеммные ряды
Средство	Воздух	
Устройство	Вытяжной короб В1	
Спецификация или ссылка на схему автомата	В1-SP	



Обозначение	Наименование	Кол	Примечание
	Пульт распределительный PE-2		Учтено в марке EEF/IEI
П1-КМ	Контактор малогабаритный КМИ Катушка ~ 230 В, с приставкой ПКИ-20 2з кон-та	2	Учтено в марке EEF/IEI
B1.1-КМ B1.2-КМ	Контактор малогабаритный КМИ Катушка ~ 230 В,	2	Учтено в марке EEF/IEI
	Шкаф автоматики ША		
B1-QF	Выключатель нагрузки двухполюсный ВН32 2Р 20А	1	
B1-SA	Переключатель универсальный УП 5314 - С109	1	
B1.1-SB1 B1.1-SB2	Кнопочный сдвоенный выключатель (пост) РРВВ-30N (с подсветкой). "Пуск-Стоп"	2	
B1.1-HL B1.2-HL	Светосигнальный индикатор AL-22TE с белым светофильтром с подсветкой	1	
	Светосигнальный индикатор AL-22TE с зеленым светофильтром с подсветкой	2	
B1-K1 B1-K2	Реле промежуточное модульной серии РЭК 77/4 10А ~ 230 В. Модульный розеточный разъем РРМ 77/4 10А .U~230 В с 4 п. кон-ми		
B1-KH	Реле указательное РЭУ-11-11353442-40У2 1з+1р к-ты ~ 230 В.		
B1-КТ	Контактор малогабаритный КМИ 10910 9А Катушка ~ 230 В, с пневматической приставкой выдержки времени ПВИ-12 , с задержкой при вкл. от 10 до 180 с .1з+1р к-ты	1	
	По месту:		
B1-SP	Дифференциальный датчик реле давления DSP Пределы измерений 100...1000 Па	1	

Verificator de proiecte 094
Bugaevski Veaceslav
Domeniile C.4,5,6a
Nr. de înregistrare a avizului
Valabil de la 22.12.2021 până la 22.12.2026

DIDENCO VICTOR
P-2023
Nr. 1105
7a,b
PROIECTANT

729 - AIVC							
Reparație capitala de ceare a cabinetului radiodiagnostic Centrul Medicilor de Familie, str. Decebal, nr. 101V, mun. Bălți.							
Mod.	Nr. part	Foaia	Nr. doc.	Semnătura	Data		
Cabinet					Faza	Plansa	Planse
					PE		2
Sp. princ	Didenco V				07.25	Вытяжная система В1	
Execut.	Scromeda				07.25	Схемы электрические принципиальная, подключения.	
						Quarto - ES or. Chisinau	

BORDEROUL DESENELOR DE EXECUTIE ALE SETULUI PRINCIPAL

N poz.	DENUMIREA	NOTA
1	Общие данные.	
2	Вытяжная система В1 Схемы электрические принципиальная, подключения.	
3	План размещения средств автоматизации и проводок.	

Общие указания

- Исходными данными для разработки рабочих чертежей марки А IVC послужили:
 - документы оговоренные в общих данных марок IVC,EEF/IEI
 - задания смежных отделов (марки IVC,EEF/IEI)
 - нормативные документы СНиП 2.04.05-91 "Отопление, вентиляция и кондиционирование воздуха".
 - Настоящим разделом предусматривается автоматизация :
 - вытяжных систем В1.1,В1.2,

Для вытяжных вистем В1.1 и В1.2 предусмотрено два режима управления ручной и автоматический .
 Ручное управление (режим опробования) осуществляется со шкафа ША-В1 . В автоматическом режиме управления при выходе из строя рабочего вентилятора происходит автоматический ввод резервного вентилятора.
 Вся эл. аппаратура управления и сигнализации собрана на шкафу ША-В1
- Напряжение цепей управления 220В, 50Гц.
- Электропроводка запроектирована кабельными изделиями согласно ГОСТ 31565-2012.
- Принять меры по электробезопасности в соответствии с требованиями ПУЭ.
- В качестве защитных проводников использовать специальные зануляющие провода предусмотренные в запроектированной электропроводке.
- Монтажные работы выполнить в соответствии с:
 - NCM.G.01.03-2016 " Электротехнические устройства " ;
 - СНиП 3.05.07-85 " Правила производства и приемки работ .
 Системы атоматизации.

BORDEROUL ACTELOR DE BAZA SI APLICATE

INDICATIE	DENUMIREA	NOTA
729 - AIVC.SU	Спецификация оборудования	
729 - AIVC.H	Шкаф автоматики ША-В1 Общий вид.	
	Техническое задание на разработку нестандартизированного оборудование	

Verificator de proiecte 094
Bugaevski Veaceslav
 Domeniile C.4,5,6a
 Nr. de inregistrare a avizului _____
 Valabil de la 22.12.2021 pină la 22.12.2026

Proiectul de execuție este elaborat în conformitate cu prevederile actelor legislative și normative în vigoare, care asigura pe întreaga durată de existență a construcției, cerințe fundamentale stabilite la art.335 din Cod Nr. CUC434/2023 din 28.12.2023 Urbanismului și Construcțiilor:

- Cerința 1 - Integritatea structurală a construcțiilor;
- Cerința 2 - Protecția construcțiilor împotriva incendiilor;
- Cerința 3 - Protecția lucrătorilor și a utilizatorilor construcțiilor împotriva efectelor negative asupra condițiilor de igienă și a sănătății, determinate de construcții;
- Cerința 4 - Protecția lucrătorilor și utilizatorilor construcțiilor împotriva vătămărilor corporale, determinate de construcții;
- Cerința 5 - Rezistența la propagarea sunetului și proprietățile acustice ale construcțiilor;
- Cerința 6 - Eficiența energetică și performanța termică a construcțiilor;
- Cerința 7 - Prevenirea emisiilor periculoase în mediul ambiant, determinate de construcții;
- Cerința 8 - Utilizarea durabilă a resurselor naturale din care sunt realizate construcțiile.

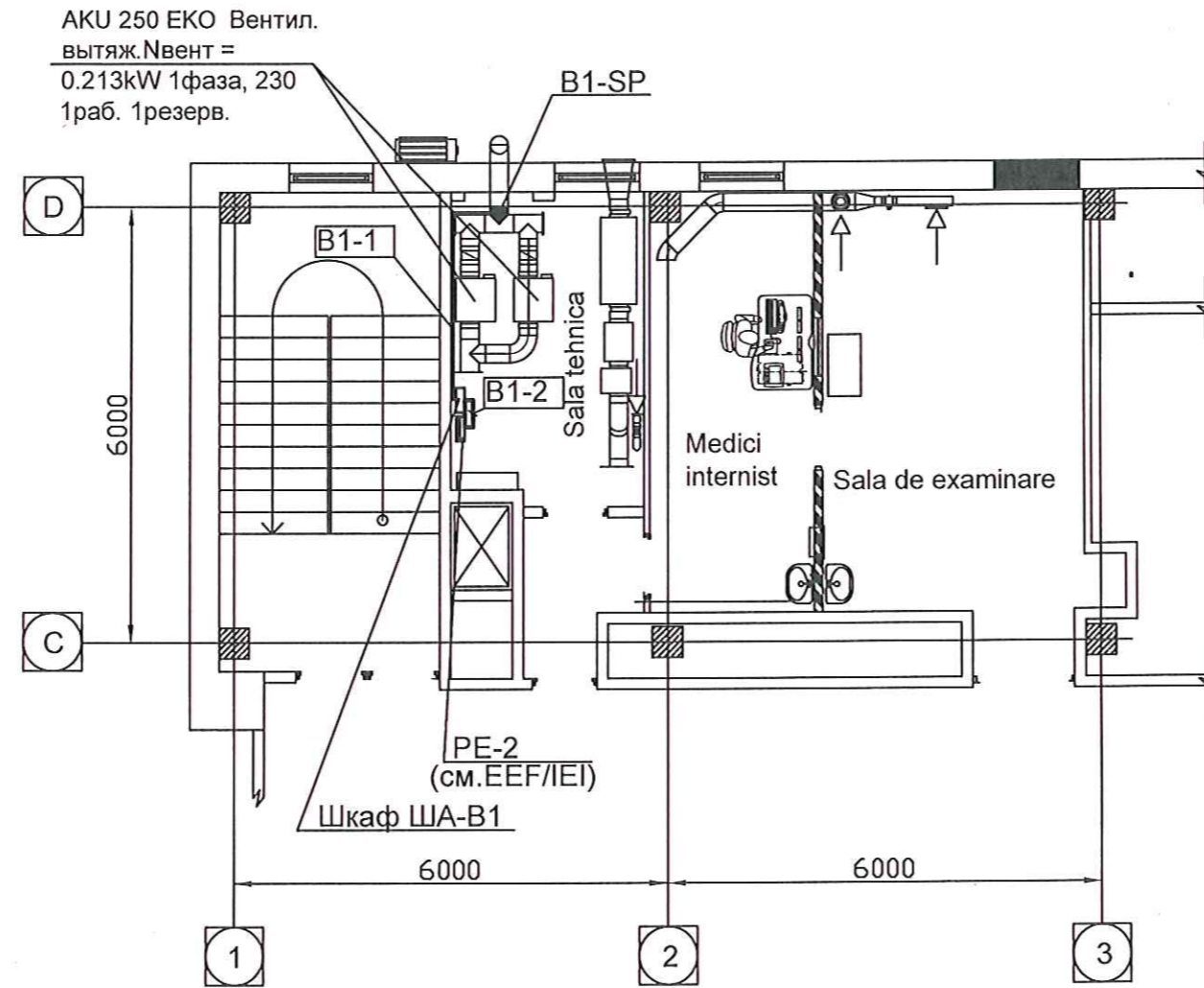


Sp. principal _____ Didenco V

Beneficiar: IMSP "Centrul Medicilor de Familie Bălți"						
Certificat Sp. prin.: seria P-2023 № 1105 от 19.12.2023 г						
729 - AIVC						
Reparație capitala de ceare a cabinetului radiodiagnostic Centrul Medicilor de Familie, str. Decebal, nr. 101V, mun. Bălți.						
Mod.	Nr.part	Foaia	Nr.doc.	Semnătura	Data	
ASP		M. Eni		<i>[Signature]</i>	07.25	Cabinet radiodiagnostic
						Faza Plansa Planse
						PE 1 3
Sp. princ		Didenco V		<i>[Signature]</i>	07.25	Общие данные.
Execut.		Scromeda		<i>[Signature]</i>	07.25	
						S.R.L. "Quarto-ES" or. Chișinău

Гл. спец. IVC
 Гл. спец. EEF
 Сырбу Ф
 Диденко В
 In schimb Nr de inv
 Iscalitura si data
 Nr de inv.

Фрагмент плана на отм. 0.000
 М 1:100



Verificator de proiecte 094
Bugaevski Veaceslav
 Domeniile C.4,5,6a
 Nr. de inregistrare a avizului
 Valabil de la 22.12.2021 pînă la 22.12.2026

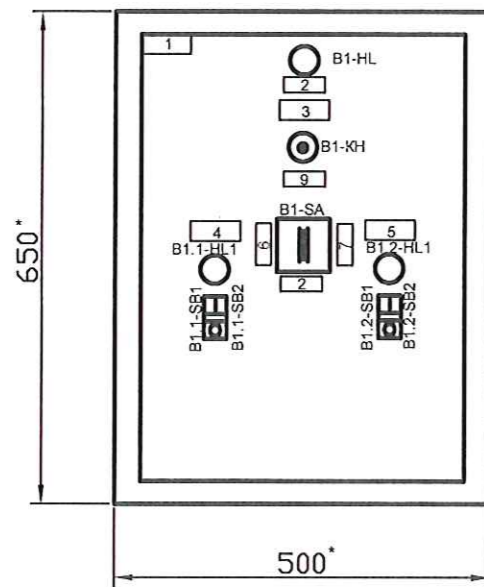
DIDENCO VICTOR
 P-2023
 Nr.1105
 7a,b
 PROIECTANT

						729 - AIVC			
						Reparație capitala de ceare a cabinetului radiodiagnostic Centrul Medicilor de Familie, str. Decebal, nr. 101V, mun. Bălți.			
Mod.	Nr.part	Foaia	Nr.doc.	Semnătura	Data	Cabinet	Faza	Plansa	Planse
							PE	3	
Sp. princ	Didenco V			<i>Bugaevski</i>	07.25	План размещения средств автоматизации и проводок.	Quarto - ES or. Chisinau		
Execut.	Scromeda			<i>Scromeda</i>	07.25				

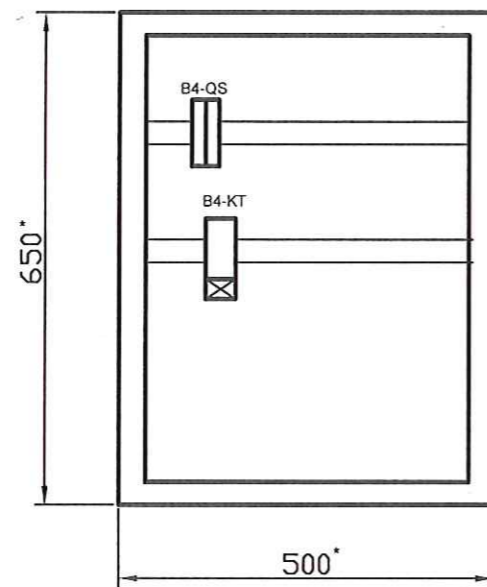
Nr de inv.	In schimb Nr de inv

Шкаф автоматики ША-В1

Общий вид



Вид со снятой дверью



Надписи в рамках

№ рамки	Надпись	Кол.
1	Шкаф автоматики ША-В1	
2	Контроль наличия напряжения	1
3	Вентиляторы вытяжных систем В1.1 и В1.2	1
	Сигнализация ввода резервного вентилятора	
4	Вентилятор В1.1	1
5	Вентилятор В1.2	1
6	Автоматический .№1 раб. №2 рез.	1
7	Автоматический .№2 раб. №1 рез.	1
8	"Ручной"	1

- 1.* Размеры для справок.
2. Данный лист является техническим заданием для разработки задания заводу-изготовителю на нестандартное оборудование .
Для изготовления нестандартного щита на заводах ,заказчик должен на основании настоящего чертежа по дополнительному договору поручить разработку задания заводу - изготовителю проектной организации

Verificator de proiecte 094
Bugaevski Veaceslav
 Domeniile C.4,5,6a
 Nr. de înregistrare în avizului
 Valabil de la 22.12.2021 până la 22.12.2026

Nr de inv.	In schimb Nr de inv
	Iscaultura si data



				729 - AIVC.H		
				Шкаф автоматики ША-В1 Общий вид.		
Sp.princ	Didenco V	<i>Bugaevski</i>	07.25	Техническое задание на разработку нестандартного оборудования.		
Execut.	Scromeda	<i>Scromeda</i>	07.25	Faza PE	Foia 1	Foi 1
				<input checked="" type="checkbox"/> Quarto - ES or. Chisinau		

Поз.	Наименование и техническая характеристика оборудования и материалов. Завод - изготовитель (для импортного оборудования страна ,фирма).	Тип,марка оборудования Обозначение документа и номер опросного листа	Единица измерения	Кол.	Масса кг.
	1.1 Приборы и средства автоматизации.				
	Вытяжные системы В1.1,В1.2				
	Дифференциальный датчик -реле давления Пределы: 100...1000Па "ТИСС "	DSP-1000	шт	1	
	3 .Щиты и пультаы				
1	Шкаф автоматика ША-В1 состоящий из щита с монтажной панелью ЩМП -3-0 74 У2 (650 x 500 x 220. IP54)	Чертеж AIVC.H	шт	1	
	3.2 Электроаппаратура устанавливаемая на шкафу автоматики ША-В1				
1	Выключатель нагрузки двухполюсный ~230В, 20А.	ВН-32	шт	1	
2	Переключатель универсальный Диаграмма С109 ~230В	УП 5314 - С109	шт	1	
	Светосигнальный индикатор с подсветкой неоновой лампой ВА9S / 230В				
3	с белым светофильтром	AL-22TE	шт	1	
4	с зеленым светофильтром	AL-22TE	шт	2	
5	Кнопочный сдвоенный выключатель (пост) (с подсветкой)." Пуск-Стоп" ~230В	РРВВ-30N	шт	2	



Nr de inv.	Iscaultura si data	In schimb Nr de inv	729 - AIVC.SU					
			Reparație capitala de ceare a cabinetului radiodiagnostic Centrul Medicilor de Familie, str. Decabal, nr. 101V, mun. Bălți.					
	Mod.	Nr.part	Foaia	Nr.doc.	Semnătura	Data		
	ASP	M. Eni			<i>[Signature]</i>	07.25	Cabinet	
	Sp. princ	Didenco V			<i>[Signature]</i>	07.25	Спецификация оборудования	
	Execut.	Scromeda			<i>[Signature]</i>	07.25		
							Faza PE	
							Plansa 1	
							Planse 2	
							Quarto - ES or. Chisinau	

Поз.	Наименование и техническая характеристика оборудования и материалов. Завод - изготовитель (для импортного оборудования страна ,фирма).	Тип,марка оборудования Обозначение документа и номер опросного листа	Единица измерения	Кол.	Масса кг.
6	Реле промежуточное модульной серии 10А .U~230 В	РЭК 77/4	шт	3	
7	Модульный розеточный разъем 10А .U~230 В с 4п. кон-ми	РРМ 77/4	шт	3	
8	Реле указательное ~ 230 В. 1з+1р к-ты	РЭУ-11-11 353442-40У2	шт	1	
9	Контактор малогабаритный Катушка ~ 230 В,с пневматической приставкой выдержки времени ПВИ-12 , с задержкой при включении от10 до 180 с .1з+1р к-ты	КМИ 10910 9А ПВИ-12	шт	1	
	Рамки для надписей				
10		РПМ - 55 x 15	шт	7	
11		РПМ - 66 x 26	шт	5	
12	Клеммные зажимы серии ЗНИ	ЗНИ-4	шт	20	
13	Провод гибкий с медной жилой ГОСТ 6323 - 79 сесением: 1 x 1.5 мм2	ПВЗ	м	5	
14	DIN-рейка (ширина 35мм)		м	1,2	
15	Шина нулевая (8x1)		шт	1	
	4.Кабели и провода				
1	Кабель контрольный с медными жилами с изоляцией и оболочкой из ПВХ пластика не распространяющий горение не выделяющий корзийно-активные газообразные продукты при горении и тлении ГОСТ 31565-2012 сечением: 10 x 1.5 мм2	КВВГнг-RFHF	м	3	
2	Кабель с медным многопроволочными лужеными жилами экранированный с изоляцией и оболочкой из ПВХ пластика ГОСТ 10348-80 сечением 3 x 0,75	МКЭШ	м	5	



Nr de inv.	Iscaultura si data	In schimb Nr de inv	729 - AIVC.SU					
			Planşa					
							2	

