

## Metodologia de execuție a lucrărilor

**Obiectul achiziției:** Anunțul/invitația de participare/de preselecție apărut în Buletinul achizițiilor publice și/sau Jurnalul Oficial al Uniunii Europene, nr. 21608038 din 17.04.2026, privind aplicarea procedurii pentru atribuirea contractului privind aplicarea procedurii pentru atribuirea contractului Lucrări de reabilitare energetică a blocurilor locative Lucrări de reabilitare energetică (izolare termică și înlocuire tâmplărie) a blocului locativ din or. Ialoveni, str. Alexandru cel Bun 5/2.

Data documentului: **15.05.2026**

Denumirea companiei: **S.R.L. EUROSTIL CONSTRUCT**

Reprezentantul legal (nume/prenume și funcția): **Angela Scerbina, Administrator**

Către: **Instituția Publică Centrul Național pentru Energie Durabilă (IP CNED)**

### Cuprins

1. Personal necesar pentru asigurarea productivității .....	2
2. Disponibilitatea de echipamente pentru construcții .....	6
3. Asigurarea a obiectivelor cu materiale de construcții .....	13
4. Metodologia de execuție a sistemului ide izolare la pereți .....	16

## 1. Personal necesar pentru asigurarea productivității

Ne asumăm ofertarea și în cazul atribuirii contractului executarea lucrărilor de construcție montaj pentru:

- Lot 1: Lucrări de reabilitare energetică a blocurilor locative Lucrări de reabilitare energetică (izolare termică și înlocuire tâmplărie) a blocului locativ din or. Ialoveni, str. Alexandru cel Bun 5/2

Beneficiar: **IP Centrul Național pentru Energie Durabilă**  
Durata execuției: **180 zile calendaristice pentru fiecare obiect**

### OBIECTUL ȘI SCOPUL LUCRĂRILOR

Scopul lucrărilor este implementarea măsurilor de eficiență energetică și protecție structurală a blocurilor locative, prin:

- izolarea termică a pereților exteriori;
- executarea finisajelor decorative și protecției soclurilor;
- asigurarea durabilității lucrărilor prin folosirea materialelor certificate CE și conform normativelor moldovene și europene (SM EN, CP E.04.02-2013, etc.)

### ORGANIZAREA ȘANTIERULUI

- **Delimitarea perimetrului:** se va monta gard temporar, panouri de avertizare și acces controlat pentru lucrători.
- **Depozitare materiale:** amplasamentele vor fi stabilite în funcție de topografia terenului și accesibilitatea pentru aprovizionare.
- **Utilități:** alimentarea cu apă și energie electrică va fi asigurată de antreprenor din surse proprii, conform caietului de sarcini
- **Schele:** schele metalice modulare conforme EN 12810/12811, dotate cu plase de protecție și ancorare de siguranță

### TEHNOLOGIA DE EXECUȚIE A LUCRĂRILOR

#### *Termoizolarea pereților exteriori*

- Curățarea și repararea suprafețelor; aplicarea grundului de aderență Betokontakt.
- Fixarea plăcilor de **vata minerală (Chișinău)** sau **polistiren extruda la soclu**, grosime 150 mm, cu adeziv și dibluri de ancorare min. 5/6 buc/m<sup>2</sup>.
- Armarea cu plasă din fibră de sticlă  $\geq 160$  g/m<sup>2</sup> și strat de bază de mortar.
- Aplicarea tencuiei decorative „TINC” și stratului final de vopsea decorativă

### **Lucrări la soclu**

- Aplicarea stratului hidroizolant cu bitum modificat și termoizolarea cu XPS grosime 100-150 mm.
- Finisaj decorativ cu tencuială mozaicată sau teracotă, rezistentă la umiditate și îngheț.

### **Condiționare și ventilare**

- Demontarea temporară a aparatelor de aer condiționat, depozitarea și remontarea după finalizarea fațadei

## **CONTROLUL CALITĂȚII**

- Se respectă **Codul Urbanismului și Construcțiilor nr. 434/2023** și **Normativul CP E.04.02-2013** privind verificarea lucrărilor de izolare termică.
- Se vor efectua verificări de etapă: recepția straturilor de bază, verificarea lipirii și ancorării plăcilor, testul de aderență și controlul vizual final.
- Toate materialele vor fi însoțite de certificate CE, fișe tehnice și declarații de conformitate.
- Dirigintele de șantier și reprezentanții IP CNED vor semna procesele-verbale de fază determinante

## **PROTECȚIA MUNCII ȘI MEDIULUI**

- Toți muncitorii vor fi echipați cu echipament individual de protecție (casca, bocanci, ham de siguranță, ochelari).
- Lucrările la înălțime se vor executa conform Normelor de Securitate în Construcții (SNC).
- Deșeurile de construcție se vor colecta selectiv și transporta către depozite autorizate, conform prevederilor din lista de cantități (transport la 15 km)
- Se interzice aruncarea materialelor de pe schelă sau arderea deșeurilor pe amplasament.

## **GESTIUNEA TIMPULUI ȘI ETAPE DE EXECUȚIE**

Durata totală: **180 zile calendaristice.**

Etape orientative:

1. Organizare de șantier – 10 zile
2. Demontări și pregătiri – 15 zile
3. Montaj termoizolație și finisaje – 110 zile
4. Reparații acoperiș / tâmplărie – 30 zile
5. Curățenie finală și recepție – 15 zile

Graficul detaliat de execuție este prezentat mai jos.

<b>GRAFIC DE EXECUTARE A LUCRĂRILOR - Lot 1</b>							
Nr. d/o	Grupa de obiecte/denumirea obiectului	L1	L2	L3	L4	L5	L6
1	Mobilizarea echipei si initierea lucrarilor	■					
2	Instruirea de securitate si sanatate in munca						
3	Instalarea contorizare resurse	■					
4	Livrarea oficiilor și infrastructurii mobile	■					
5	Livrarea containerilor evacuare gunoi	■					
6	Aprobarea materialelor si livrarea acestora	■	■		■		
7	Aprobarea graficului si a metodologiei de executare	■					
8	Montare schele	■	■	■	■		
9	Lucrarile de demontare si evacuarea gunoiului	■		■			
10	Demontarea utilaje aer condiționat	■		■			
11	Izolarea termica a peretilor si soclului		■	■	■	■	
12	Montare elemente parapet					■	
13	Lucrari restabilire a santierului dupa constructii						■
14	Procedura de receptie a lucrarilor						■

## DOCUMENTAȚIE ȘI RAPORTARE

- Se va întocmi **Cartea Tehnică a Construcției**, incluzând toate documentele tehnice, certificatele de calitate, procesele-verbale și rapoartele de încercări.
- La fiecare etapă se vor redacta procese-verbale de lucrări ascunse și rapoarte foto.

Imediat (1-2 zile) după semnarea contractului vom propune o sedinta tehnică în care să aprobăm materiale, echipamentele și metodologia detaliată de execuție a lucrărilor cu autoritatea contractantă/ dirigintii de șantieri. Odată ce avem metodologia inițiem lucrările pe fașade și comandăm utilajul pentru sistemele de încălzire.

În scopul asigurării productivității solicitate, planificăm să avem în echipă cel puțin:

- 2 Manageri de proiect (Iurii Zama și Nicu Ciuleacu – câte unul pentru fiecare lot în parte) – Va reprezenta compania de construcție privind coordonarea proiectului de la negocierea contractului până la emiterea actelor de recepție la terminarea lucrărilor. Pe de altă parte va administra împreună cu inginerii construcției lucrările de achiziție și livrare materiale și utilaj, coordonarea lucrărilor și stabilirea priorităților de construcție, pregătirea actelor și procedurilor legale.
- 2 Responsabili tehnici specializați în izolații termice (La Chisinau – DI. Alexandru Negruta, DI. Dumitru Sandu) – fiecare dintre aceștia va coordona lucrările muncitorilor, va confirma calitatea materialelor de construcție, va asigura calitatea lucrărilor și va invita la fiecare etapă de lucrări Dirigintele de șantier în scopul perfectării actelor oficiale. La finalizarea lucrărilor va asigura refacerea curățeniei și evacuarea gunoiului. Instruirea muncitorilor în scopul aplicării metodologiei de montaj și a instrucțiunilor de utilizare a materialelor.
- 2 sau mai multe echipe de muncitori specializați în izolații termice. Estimăm echipe de câte 8 persoane – aplicarea tehnologiei de construcție montaj stabilită de Responsabilii Tehnici, păstrarea curățeniei la locul de muncă. Aplicarea și respectarea cerințelor și instruirii în

securitatea muncii. Productivitatea medie a fiecărei echipe depășește 800 m<sup>2</sup>/lună și deci este suficient pentru a finaliza lucrările (patru luni de lucru efectiv aferent izolării = 3200 m<sup>2</sup> de fațadă la fiecare obiect).

- 1 echipă de muncitori specializați în montarea tâmplăriei – responsabili de demontare, refacerea suprafețelor afectate de demontare, dimensionare, livrare și montare ferestre, montare glafuri și pervazuri, restabilirea pereților interiori.
- 1 inginer electrician specializat în iluminat – montare și testarea corpurilor de iluminat.
- 1 persoană pe securitatea muncii – instruirea personalului. Identificarea riscurilor și stabilirea cerințelor de securitate în muncă pentru fiecare obiect. Verificări în scopul asigurării securității muncii.
- Alți experți și ingineri la necesitate pot fi încadrați.

În tabelul de mai jos poate fi examinat statutul curent al angajaților în cadrul companiei. Astfel, planificăm că doar 10% din personalul companiei vor fi antrenați în implementarea contractului iar în caz de necesitate desigur că dispunem de personal suplimentar pentru asigurarea șantierelor și termenilor solicitați.

nr.	Categoria lucratori	Total pe intreprindere
1	Diriginți de șantier ( lucrari de constructie si montaj	5 (cinci)
2	Diriginti de santier (rețele ingineresti –apa, canalizare, ventilare, conditionare, electrice)	3(trei )
3	Maistri	3 (trei)
4	Specialiști – muncitori calificati	91 (nouazeci si unu)
5	Departamentul logistica, Contabilitate si productie	22 (douazeci si doi)

Nota: 1. Toti dirigitii de santier (sectorul constructii si montaj), atit cit si sectorul ingineresc (dupa necesitate ) – sunt atestati conform Legislatiei in vigoare pe compartimentele:

1. Protectia muncii
2. Lucrul cu macarale de toate tipurile
3. Inspectia energetica (permisiunea pentru securitatea electrica)

2. Muncitorii detin toate atestarile conform specialitatilor, daca conform Legislatie specialitatile date se atesteaza (exemplu-sudori, agatatori, montatori, alpinism – industrial)

## 2. Disponibilitatea de echipamente pentru construcții

Un astfel de contract ar presupune desigur un efort de mobilitate și necesitate de echipamente și autoturisme pentru construcții. Compania este pregătită pentru o astfel de provocare. Majoritatea materialelor de construcție vor fi livrate de către furnizori direct la șantiere însă fiecare echipă este dotată cu Autocamion dotat cu instrumente și materiale secundare. De asemenea, fiecare diriginte de șantier dispune de automobil pentru a executa vizitele în șantiere.

Înainte de inițierea lucrărilor, asigurăm șantierele cu gard de protecție, veceu, zonă de odihnă, utilaj de protecție și securitate a muncitorilor, conectăm prin contor individual și semnăm contract cu furnizorul de energie electrică și apă.

Lista scurtă a echipamentelor disponibile pentru acest proiect este prezentată mai jos. De asemenea, în caz de necesitate ne asumăm arenda unor utilaje suplimentare dacă este necesar.

- Seturi îmbrăcăminte, încălțăminte și căști pentru muncitori
- Aerotern el.ZB-EY3, 220V, 3.0KW
- Aparat de sudat BX-300 300A 380/220V
- Aparat de sudat GYSMI 160P
- Aparat de sudat MMA-200 IP1 200A 10
- Aparat de sudat MMA-200I 200A 220-240V
- Aparat de sudura MMA-200P
- Aspirator WD 3.200
- Betoniera BM140L
- 2 pcs Betoniera MLZ130NG
- 5 pcs Bloc de baza turn VSR (1.6\*0.7) fara roti
- Cheie dinamometrica 3/4" 65-415 HM 670mm
- 5 pcs Ciocan demolator
- 9 pcs Ciocan rotopercurtor
- 10 pcs Perforator
- 10 pcs Flexuri
- 10 pcs Polizor unghular
- 12 pcs Masina de gaurit
- 20 pcs Prelungitoare
- 20 pcs Scara aluminium
- 2 pcs Schela locala pe roti
- 2000 m2 Schele metalice (suplimentar 4000 m2 în chirie)
- Ferastrau circular Makita 5008MG
- 300 pcs Cofraje
- 2 pcs Buncar p/u beton (бункер для бетона)
- 7 pcs, Vibrator beton (ZN 35B 800W 220V 2M)
- 2 pcs Compresoare
- 4 pcs Generatoare
- 2 pcs Lazere nivel
- 5 pcs ferestrau electric
- Masina de amestecat (MXT 100+WG 120)
- 2 pcs Mixer electric mortare 1400W
- 10 pcs, Panou de incendiu (cu stingator ОП-3 2шт)
- 10 pcs, Stingator ОП-4 (огнетушитель)
- 6 pcs Palan Electric
- Utilaj taiere table
- Utilaj prelucrarea marginilor din aluminium

- Utilaj pentru confecționarea produselor din PVC si aluminium
- Strunguri
- Foarfece pentru metal
- 4 pcs Platforma de ridicat tip.TDT ZLP630
- Excavator (JCB JS 160 W) (TAC 892)
- Macara turn Libherr 27K
- Malaxor beton MK260B
- Masina de taiat beton/asfalt CF-2116
- Excavator pogruzcic JCB3CXZ
- Aparat p/u depistarea cablurilor C.Scope
- Carucior manual cu ascensor hydraulic
- Platforme pentru depozitarea materialelor
- Depozit și oficiu
- 5 set Container pentru mucitori
- 5 set Cabina p/u paza nr.3
- 5 set Container oficiu

De asemenea, pentru lucrări la înălțime de peste 5 etaje, compania noastră contractează compania Prad Universal pentru chirie de schele specializate care sunt certificate și destinate lucrărilor la obiecte de până la 100 m altitudine. Mai jos sunt câteva imagini de la obiecte similar executate cu aceste schele:

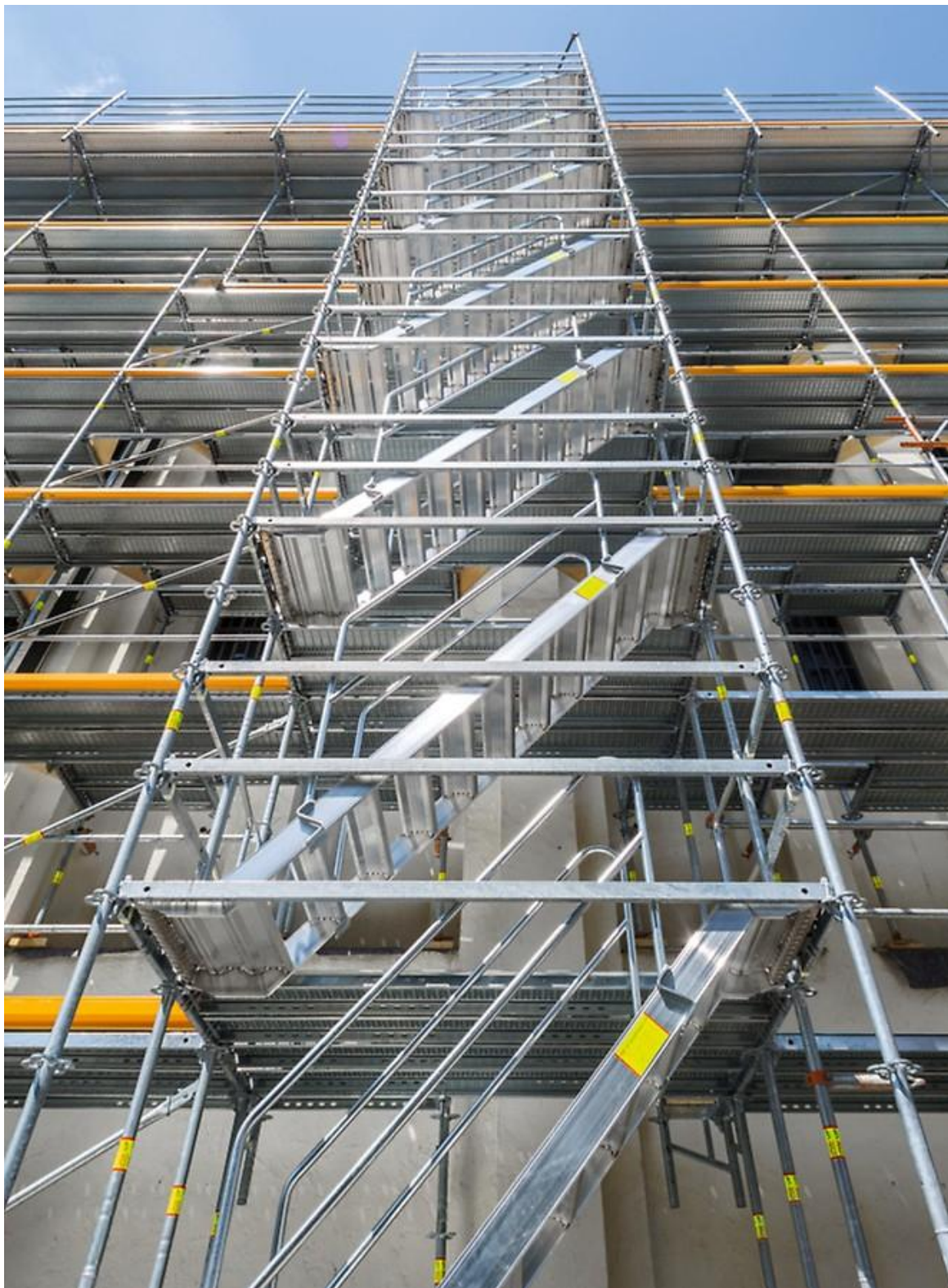




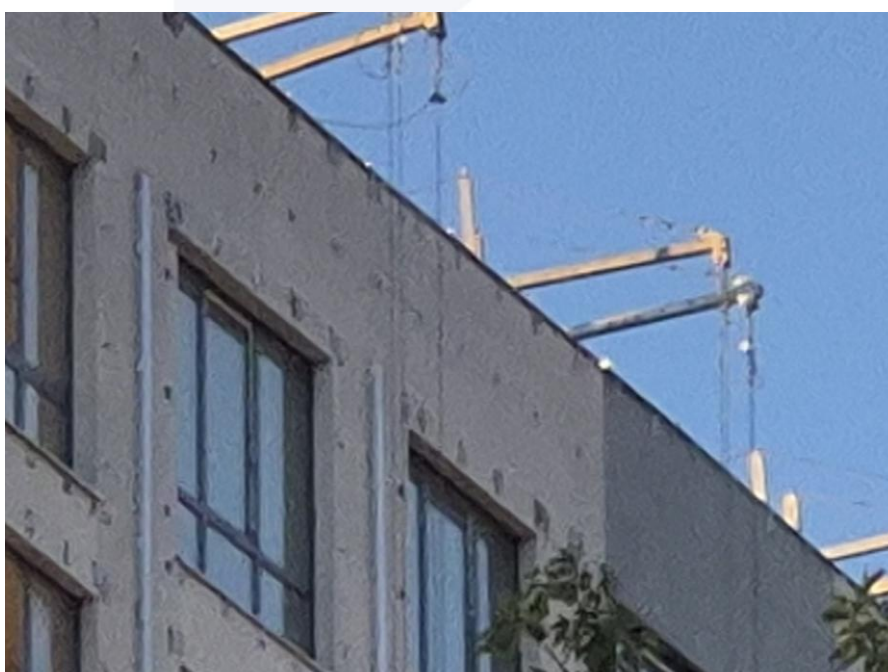
Schelele utilizate sunt dotate obligatoriu cu piciorușe reglabile pentru a asigura montarea sigură pe o structură neuniformă.



Pentru a asigura securitatea sporită a personalului dar și o productivitate bună, scările exterioare se vor folosi doar până la etajul 3. Pentru înălțimi după etajul 3, vom construi pe lângă schelele apropiate peretelui izolat, o coloană de schele cu scări pentru urcarea personalului similar soluției prezentate în imaginea de mai jos.



Pentru execuția lucrărilor vom ridica materialele cu scripete electric, pentru a ne asigura că personalul nu ridică greutatea. Careva dintre acestea se montează pe schele dar cele pentru materiale grele sunt montate de pe acoperișul clădirii.



### 3. Asigurarea a obiectivelor cu materiale de construcții

Majoritatea materialelor de construcție vor fi livrate de către furnizori direct la șantiere. Furnizorii cu care lucrăm pot asigura livrarea materialelor necesare din depozit până la oricare șantier în maxim 24 ore. De asemenea, planificăm să facem precomenzi estimative de materiale pentru a asigura stocurile. Spre exemplu, piața vatei minerale uneori se confruntă cu șocuri iar achizițiile/furnizarea de la producător poate fi executată doar în baza unei cote anuale. În acest sens, vom aproba cel puțin 3 furnizori de vată minerală (Rockwool – Polonia, Fibran – Grecia, Swetondale - Ucraina).

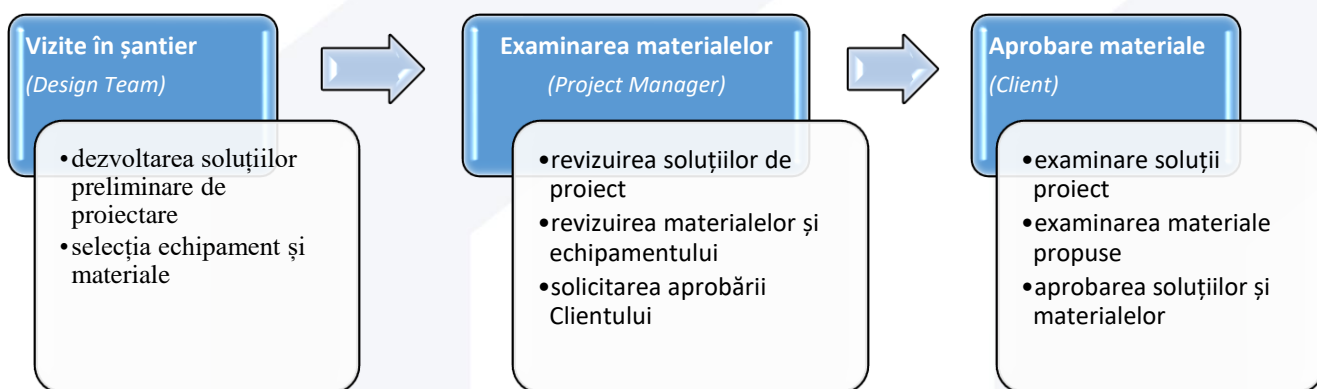
De asemenea, pentru sistemul de izolare planificăm să lucrăm cu cel puțin 2 furnizori consacrați și a căror calitate a produselor a fost confirmată prin multiple proiecte care pot fi vizitate. Caparol și Kreisel sunt producătorii care intenționăm să îi utilizăm. Ambele companii dispun de stocuri și distribuitori locali care vor asigura o logistică optimă, dar de asemenea dispun de stocuri suplimentare în România și Ucraina cu posibilitatea de livrare în maxim 1 săptămână a sistemelor.

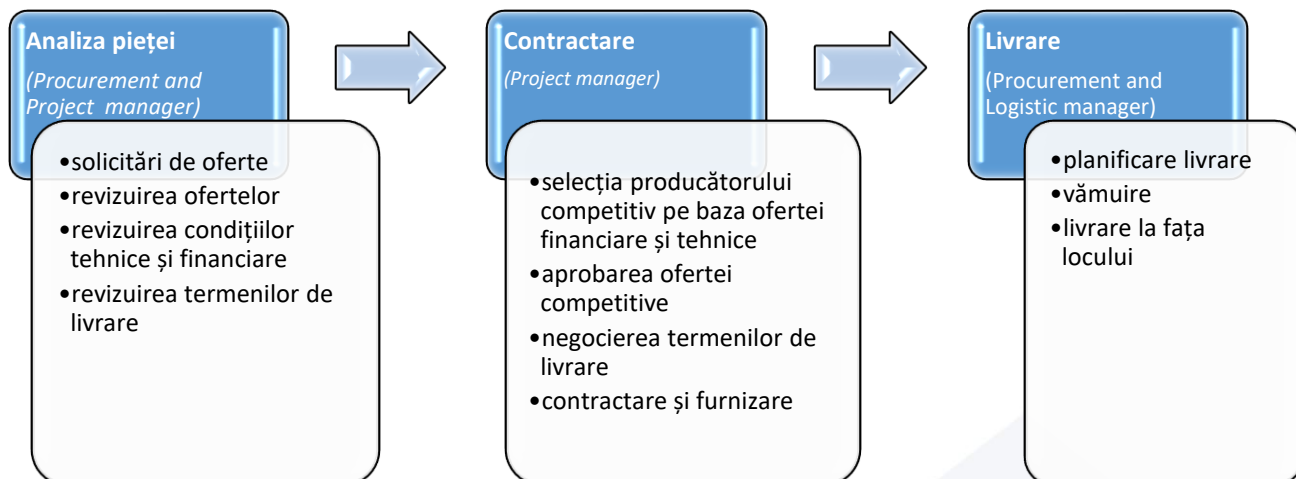
În cadrul companiei, achizițiile pentru marea majoritate a produselor se fac centralizat la începutul contractului de către Departamentul de achiziție și logistică în colaborare cu managerii de proiect și inginerii constructori, după aprobarea materialelor de către Beneficiar și Proiectant.

Achizițiile pentru produse secundare se vor executa individual de către fiecare diriginte de șantier de la parteneri cum sunt Nanu Market, Supraten, Romstal, Zikurat, Volta cu care avem contracte de parteneriat. Astfel, asigurăm șantierele cu instrument și materiale fără a afecta desfășurarea lucrărilor.

În imaginea de mai jos prezentăm viziunea noastră pentru planul de achiziții și logistică.

#### Planul de achiziții și logistică

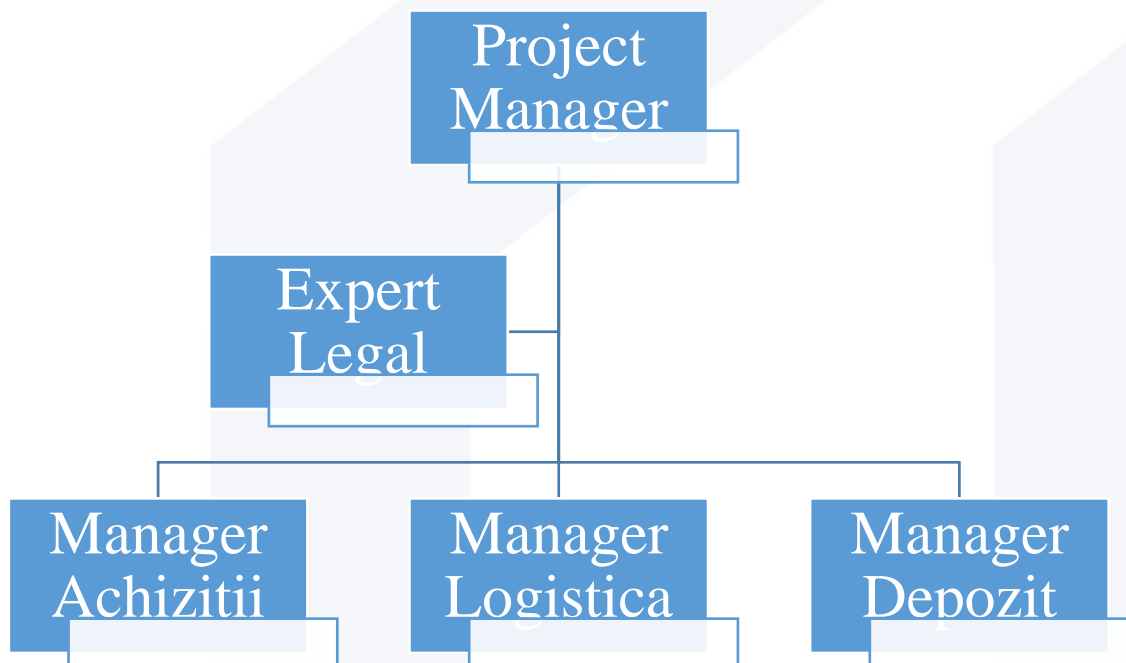




### Echipa și organizarea procedurilor de achiziții

Managerul de proiect Eurostil Construct va conduce și controla procesul de proiectare. Acest lucru va duce la o comunicare foarte bună între Constructor și Proiectant și, respectiv, între Constructor și Client. Această structură va asigura proceduri de aprobare fixe și transparente.

După proiectare și aprobare, Eurostil Construct va conduce contractarea și subcontractarea, respectiv activitățile de achiziții, import și logistică. Pentru aceasta, compania va utiliza o structură foarte bună:



## Cerințe de bază și metodologie

### Întâlnire de dinaintea lucrărilor de construcție

Reprezentantul Angajatorului va programa o întâlnire după Scrisoarea de Acceptare, la care Antreprenorul îl va invita pe Antreprenor, pe subcontractanții principali și, dacă este necesar, pe furnizorii principali.

În timpul acestei întâlniri, obiectivul nostru principal este de a aproba/decide lista finală de subcontractanți și furnizori. Managerii de achiziții trebuie să pregătească toate informațiile și experiența necesare ale furnizorilor/producătorilor și să ofere asistență în comunicarea adecvată cu furnizorii.

În timpul întâlnirii de pre-construcție, Clientul, Antreprenorul reprezentat de Managerul de Proiect și subcontractantul vor coordona programarea, depunerea documentelor și lucrările diferitelor Secțiuni ale Specificațiilor pentru a asigura o secvență eficientă și ordonată de instalare a elementelor de construcție interdependente, cu prevederi pentru acomoda elementele instalate ulterior.

Părțile vor verifica dacă caracteristicile cerințelor de utilități ale echipamentelor de operare sunt compatibile cu utilitățile clădirii. vor coordona lucrările diferitelor Secțiuni care au responsabilități interdependente pentru instalarea, conectarea și punerea în funcțiune a tuturor acestor echipamente. De asemenea, vor coordona cerințele de spațiu și instalarea lucrărilor mecanice și electrice, care sunt indicate schematic în Desene. Urmați traseul indicat pentru conducte, conducte și conducte cât mai îndeaproape posibil; amplasarea se desfășoară paralel cu liniile clădirii. Utilizați spațiile eficient pentru a maximiza accesibilitatea pentru alte instalații, pentru întreținere și pentru reparații.

După întâlnire, Antreprenorul va cunoaște prioritățile de proiectare și va executa planificarea lucrărilor de construcție și cerințele șantierului.

**Coordonarea Desenelor Tehnice/Soluții de proiect**Echipa de proiectare, împreună cu Managerul de Proiect, va pregăti desenele în conformitate cu cerințele din Secțiunile individuale, acolo unde instalarea nu este complet reprezentată în Desenele de Atelier, unde disponibilitatea limitată a spațiului necesită coordonare sau dacă este necesară coordonarea pentru a facilita integrarea produselor și materialelor fabricate sau instalate de mai multe entități.

Apoi, Antreprenorul va supune spre aprobare Inginerului desenul inițial, astfel încât activitatea ulterioară și proiectarea detaliată să poată fi executate.

Înainte de depunerea proiectului preliminar, echipa de proiectare va colabora cu Echipa de Achiziții pentru a identifica cei mai buni producători care vor îndeplini cerințele tehnice și care ar putea asigura livrarea în conformitate cu termenii contractului.

Inginerul va revizui desenele de coordonare pentru a confirma că Lucrarea este coordonată.

Echipa de Achiziții va furniza Managerului de Proiect/Echipei de Proiectare următoarele informații despre producători și produsele acestora pentru a fi aprobate de Client/Inginer:

1. Date despre produs.
2. Desene de atelier.
3. Mostre pentru selecție.
4. Mostre pentru verificare.

A se trimite Inginerului spre revizuire în scopul limitat de a verifica conformitatea cu informațiile furnizate și conceptul de design exprimat în documentele contractuale.

Mostrele vor fi revizuite doar pentru selecția estetică, a culorii sau a finisajului.

#### 4. Metodologia de execuție a sistemului de izolare la pereți

## TEHNOLOGIE DE MONTAJ



### Sisteme de termoizolație și fațade CAPATECI

Accesorii pentru sistemele de termoizolație



## 5. General:

Cantitatea de energie consumată pentru încălzire depinde, printre altele, de pierderile de căldură ale elementelor constructive care separă spațiul intern încălzit de mediul exterior. Reducerea acestor pierderi de căldură este una dintre cele mai eficiente metode pentru scăderea consumului de energie.

Parametrul care arată capacitatea unui element constructiv de a avea pierderi de căldură cât mai reduse este rezistența termică. Valoarea sa trebuie să fie cât mai mare pentru ca aceste pierderi să fie cât mai mici.



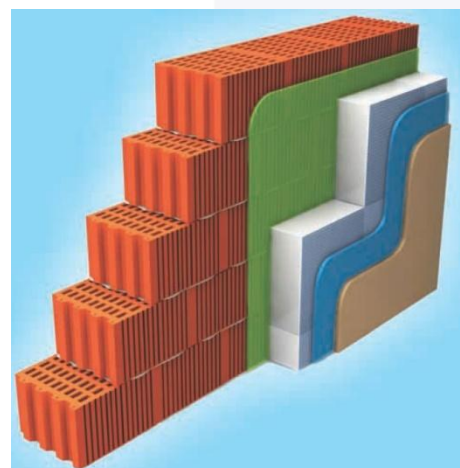
Termoizolarea la exterior reprezintă cea mai eficientă metodă de reducere a punților termice structurale și de protecție a peretelui. Această soluție poartă denumirea de „termosistem” sau ETICS (en. External Thermal Insulation Composite System).

## 6. Descrierea generală a sistemului

Elementele componente ale sistemului compozit de izolare termică la exterior, denumit în continuare sistem integrat ETICS, sunt: adezivul, materialul termoizolant, diblurile, masa de șpaclu pentru armare, plasa din fibră de sticlă, diferite accesorii (profile de colț, profile de legătură, profile pentru rosturi de dilatare și/sau benzi de etanșare), profile ornamentale de fațadă și stratul final al sistemului (amorsa, tencuieli decorative, vopsele de exterior).

Acest ghid de aplicare prezintă cerințe și modele de alcătuire a sistemelor termoizolante de fațadă, necesare unei corecte proiectări și puneri în operă a sistemului integrat de izolare termică la exterior (ETICS), în conformitate cu standardele europene în vigoare și/sau cu Ghidul de Acreditare European pentru ETICS (ETAG 004).

De asemenea, în ghid sunt prezente cerințe necesare a fi îndeplinite de sistemele integrate ETICS, precum și de fiecare element component al acestuia. Totodată, sunt prezentate și cerințele pe care trebuie să le urmărească și să le îndeplinească în activitatea lor proiectanții, executanții (aplicatorii) și beneficiarii sistemelor integrate ETICS.



DAW Bența România este membră a Asociației pentru calitatea sistemelor de termoizolație – „QETICS” - la nivel național și al Asociației Europene pentru ETICS (EAE). În prezenta tehnologie de montaj sunt descrise fazele de lucru pentru instalarea profesională a sistemelor compozite de izolație termică Caparol (ETICS). Acestea corespund în esență enunțurilor Asociației pentru calitatea sistemelor de termoizolație. Împreună cu instrucțiunile tehnologiei de montaj, se vor consulta și documentele valabile ale fiecărui produs și sistem: fișe tehnice, etichete de ambalaj, agremente tehnice, declarații de performanță și declarații de conformitate. Pentru aplicarea profesională a sistemelor ETICS Caparol se vor respecta următoarele aspecte:

Gama variată de accesorii Capatect disponibile răspunde cu succes celor mai riguroase solicitări privind rezistența la intemperii, tensiuni existente, acțiunea razelor UV, cât și necesității de flexibilitate, etanșare și rezistență în timp.

Componente Capatect sunt compatibile între ele. Gama de accesorii Caparol: flexibilitate, etanșare perfectă, siguranță și fiabilitate. Fiecare sistem este atât de bun precum suma componentelor sale.

Doar combinația dintre componentele principale ale sistemului de termoizolație și produsele complementare potrivite garantează capacitatea de funcționare a întregului sistem pe termen lung. Doar cu ajutorul unei game diversificate de accesorii pentru sistemele de termoizolație, este posibilă realizarea unor elemente arhitectonice deosebite, etanșarea perfectă a sistemului și realizarea închiderilor sau a legăturilor între diferitele elemente constructive.

## 7. Pași și componente ale Sistemului Capatect / Caparol

### Pregătește peretele

Verifică suprafața peretelui și înlătură zonele cu deteriorări prin lovirea din loc în loc cu un ciocan pentru a identifica și înlătura acele zone în care tencuiala se desprinde.



Înainte de a monta termosistemul, nu uita să suprafața peretelui de praf și alte impurități (prin periere sau prin pulverizarea de apă sub presiune), indiferent dacă acesta a fost sau nu recent tencuit.

Verifică apoi planeitatea suprafeței peretelui cu dreptar și un poloboc, iar în cazul unor abateri planeitate mai mici de 1 cm, aplică un strat gros de mortar adeziv pe plăcile de vată minerală.



cureți

un  
de  
mai

## Îmbunătățește planeitatea pereților

Pentru a asigura un efect arhitectural mai bun, planeitatea pereților urmează a fi îmbunătățită. În scopul asigurării planeității, obiectelor menționate în capitolul 1, personalul Caparol a recomandat umplerea golurilor sau adânciturilor pereților cu un strat de Penoplast. Straturile de penoplast se dibluiesc și se armează pentru a asigura aderența bună a vatei minerale cu stratul nou instalat.

În acest caz, executorul va utiliza dibluri de o lungime mai mare care ar asigura penetrarea stratului suplimentar de Penoplast.

Caracteristicile tehnice ale Penoplastului sunt ignorate odată ce nu au rol termoenergetic.

Penoplastul urmează a fi montat în cu utilizarea aceluiași materiale din sistem care participă la montarea vatei minerale.

## Amorsarea pereților pentru o bună lipire

**Caparol tief Grund - Amorsă acrilică cu putere mare de pătrundere în stratul suport, pentru interior și exterior.**

TiefGrund este un grund special nepigmentat, concentrat, pe bază acrilică, cu o excelentă capacitate de penetrare, destinat egalizării suporturilor minerale solide (fixe), interioare și exterioare, ce sunt puternic sau neuniform absorbante.



TiefGrund este deosebit de bun în pregătirea suprafețelor poroase, absorbante, cum sunt: tencuielile, plăcile de gips-carton, cărămizile nearse, suprafețe interioare de B.C.A., zidăriile aparente din cărămidă de var cu nisip.

### **Proprietăți**

- cu miros redus
- concentrat
- înaltă capacitate de penetrare
- ușor de aplicat
- consolidează stratul suport

### **Depozitare**

La rece, dar ferit de îngheț.

### **Suporturi recomandate**

Suprafețele trebuie să fie curate, uscate și fără substanțe de separare.

### **Diluare**

Cu apă.

### **Instrucțiuni de aplicare**

Pe suprafețele normal absorbante, grundul se aplică diluat în proporție de până la 1:2 părți apă, bine prelucrat cu bidineaua sau pensula. Pe suporturile puternic absorbante, TiefGrund se aplică diluat în proporție de până la 1:3 – 1:4 părți apă, chiar de mai multe ori, "ud pe ud", până la saturarea totală a suportului.

Aplicarea cu rola sau prin pulverizare este posibilă pe suprafețele unde este necesară numai o rânduire normală, ca punte de aderență, pentru vopsiri ulterioare. Grundul nu are voie să formeze o peliculă opacă, lucioasă. Curățarea echipamentului se face prin spălare cu apă, imediat după utilizare.

### **Condiții de prelucrare**

Temperatura materialului, aerului și a stratului suport: minim +5°C până la max. +30°C.

### **Timp de uscare**

La +20°C și 65% umiditate relativă a aerului, se poate vopsi după cca 12 ore. În cazul temperaturilor mai scăzute se păstrează un timp de uscare mai îndelungat.

## **Instalarea șinei de soclu**

**Șina de soclu** Șină de soclu utilizată pentru începerea , susținerea și închiderea sistemului de termoizolație în partea inferioară. Este prevăzută cu profil de picurare.

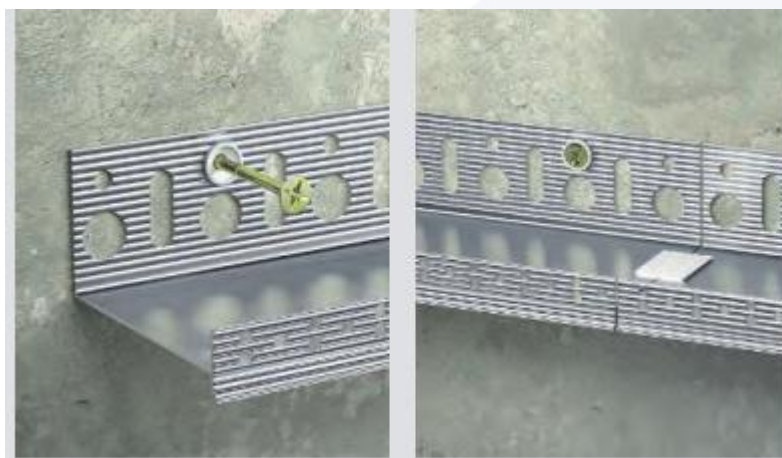


Avantajele utilizării șinei de soclu:

- Suport robust și durabil pentru primul rând de plăci
- Etanșează sistemul
- Protejează împotriva rozătoarelor și a altor viețuitoare
- Protejează partea inferioară a sistemului împotriva apei

### Montaj pentru șina de soclu

Dibluri din plastic cu șurub, agrafe din material plastic pentru îmbinarea șinei de soclu și plăcuțe distanțiere.



În cazul în care planeitatea pereților nu se respectă, executorul va distanța șina de soclu cu ajutorul distanțierelor din plastic sau lemn. Suprafața dintre perete și șina de soclu va fi astupată cu spumă specială pentru izolare.

În cazul în care șina de soclu ar fi distanțată prea mult, aceasta ar putea fi exclusă însă executorul va asigura un suport rigid pentru a porni izolarea pereților. Acesta urmează a fi demontat după dibluirea vatei minerale.

### Montajul Vatei minerale

Techno Test S.R.L. a solicitat aprobarea și a primit acceptul de la Caparol pentru a utiliza în cadrul Sistemului Capatect vata minerala Fibran, Fawori, Isover și Tehniconici.



În continuare se va descrie vata minerală de la Fibran însă ceilalți producători au produse analogice ca calitate și caracteristici tehnice.

Plăcile izolante rigide FIBRANgeo BP ETICS, realizate din vată minerală bazaltică dispusă în fibre împletite, sunt plăci rigide, rezistente la comprimare și exfoliere, prelucrate industrial din rocă topită și transformată în fibre.

Acestea sunt clasificate ca produse din vată minerală pentru utilizare în sisteme de izolații pentru clădiri, conform Standardului European EN 13162 (MW - Produse izolante fabricate din vată minerală). Vata minerală bazaltică este un material natural anorganic fibros, recunoscut la scară largă pentru proprietățile sale termoizolante și fonoizolante, precum și pentru performanța excelentă în ceea ce privește protecția împotriva focului.

Produsul FIBRANgeo BP ETICS este realizat din rocă minerală, topită mai întâi într-un cuptor electric la temperatura de 1520 °C, apoi transformată în fibre. Fibrele libere din vată minerală bazaltică, cu adaos de rășină adezivă, ulei și compuși speciali din siliciu care asigură hidrofobia, devin aderente, elastice, nehidroscopice și hidrofobe, sunt formate în plăci și împachetate în peliculă PE. Neutilizarea combustibililor minerali (ex.: coals) drept combustibil principal de producție reduce emisiile de gaze poluante.

#### Avantaje

- Termoizolație excelentă
- Absorbție excelentă a sunetului și izolare fonică eficientă
- Material necombustibil cu rezistență excelentă la foc
- Rezistență foarte ridicată la comprimare și exfoliere
- Materiale cu structură cu celule deschise, cu rezistență foarte scăzută la difuzia vaporilor de apă,
- similară rezistenței aerului ( $\mu=1$ ), care îmbunătățește respirabilitatea elementelor de construcție.
- Hidrofobe și nehidroscopice
- Naturale, anorganice, inodore, inerte chimic (PH neutru)
- Ușoare, ușor de manevrat, tăiat și instalat
- Rezistente la vibrații
- Nu permit dezvoltarea de microorganisme, insecte sau rozătoare
- Reciclabile
- Favorabile mediului înconjurător și utilizatorului final

Plăcile FIBRANgeo BP ETICS sunt potrivite pentru utilizare în cadrul tuturor tipurilor de clădiri și construcții supuse unor solicitări mecanice ridicate (comprimare sau exfoliere) necesare în cazul sistemelor compozite pentru izolație termică exterioară (ETICS).

Izolație termică, acustică și împotriva incendiilor a pereților:

- Sistem compozit pentru izolație termică exterioară a pereților (ETICS)
- Izolație termică, acustică și împotriva incendiilor a podelelor (la exterior și dedesubt):

- Sistem compozit pentru izolație termică exterioară a coloanelor

Caracteristici tehnice	Simbol EN 13162	Unitate	Valoare	Standard EN
Conductivitate termică declarată la 10 °C	$\lambda_D$	W/(mK)	0,035	EN 13162 EN 12667 EN 12939
Grosime nominală	$d_N$	mm	30 - 300	EN 823
Clasificarea reacției la foc	-	Clasa	A1 (ignifug)	EN 13501-1
Temperatura de topire	-	°C	>1000	DIN 4102-17
Capacitate calorică specifică	c	kJ/kg·K	1,03	ISO 10456
Toleranță grosime	T	Clasa	T5 (-1, +3 mm)	EN 13162
Rezistență la tracțiune perpendiculară pe fețe	TR	kPa	10	EN 1607
Tensiune de compresie la o deformare de 10%	CS(10)	kPa	30	EN 826
Rezistență la forfecare	SS	kPa	20	EN 12090
Absorbția apei pe termen scurt - 24 h	WS	kg/m <sup>2</sup>	<1	EN 1609
Absorbția apei pe termen lung - 28 zile	WL(P)	kg/m <sup>2</sup>	<3	EN 12087
Factor de rezistență la difuzia vaporilor de apă $\mu$	MU	-	1	EN 12086
Rezistență la trecerea aerului, r	AF <sub>r</sub>	kPa s/m <sup>2</sup>	60	EN 29053
Coefficient ponderat de absorbție acustică $\alpha_w$ (grosimea plăcii - 50 mm)	AW NRC	-	0,95 Clasa A 0,90	EN ISO 11654 EN ISO 354
Densitate, $\rho$	-	kg/m <sup>3</sup>		EN 1602

### Manipulare și depozitare

Se recomandă ca produsele FIBRANgeo să fie depozitate în interior. Dacă sunt depozitate în aer liber, acestea trebuie protejate împotriva oricărei impregnări. Paleții înveliți într-o folie PE etanșă pot fi depozitați în exterior. Pachetele separate trebuie așezate pe un palet plan, fără a intra în contact direct cu solul. Dacă o parte a produsului se umezește, aceasta trebuie uscată înainte de instalare. Vata minerală bazaltică se usucă rapid, iar proprietățile izolante ale acesteia rămân neschimbate după uscare.

Produsele FIBRANgeo sunt inerte din punct de vedere chimic și nu permit dezvoltarea microorganismelor, a insectelor sau rozătoarelor.

Manipularea, încărcarea și descărcarea produselor trebuie realizate cu grijă, în scopul evitării deteriorării ambalajului și a muchiiilor plăcilor.

Începe montajul plăcilor de vată minerală de la profilul de bază, continuând în sus, pe peretele clădirii. În cazul plăcilor din două straturi suprapuse, îmbinările vor fi decalate vertical. După fixarea plăcilor de vată minerală pe fațadă, ajustează poziționarea acestora prin lovire ușoară,

imediat după lipire. Nu uita să verifici verticalitatea și planeitatea suprafeței cu ajutorul unui dreptar pe tot parcursul procesului de montare a plăcilor și evită spațiile goale între plăci.

## Lipirea vatei minerale

**Caparol Kleber 90R** - Mortar mineral uscat pentru lipirea plăcilor termoizolante

**Domeniu de aplicare** - Mortar mineral uscat cu conținut de ciment, utilizat pentru lipirea plăcilor termoizolante din polistiren expandat sau vată bazaltică în cadrul sistemelor de termoizolație Capatect.

### Proprietăți

- Clasa de reacție la foc: A1 – neinflamabil
- Rezistent la intemperii, hidrofob
- Liant mineral pe bază de ciment, optimizat cu aditivi de aderență
- Prelucrare facilă
- Compoziție granulometrică optimă
- Timp de prelucrabilitate îndelungat

### Depozitare

Loc uscat, ferit de umezeală, protejat de razele solare directe.

### Date tehnice

Densitate: 1,5 g/cm<sup>3</sup>, Aderența la suport din beton la 28 zile: 0,72 N/mm<sup>2</sup>, Clasa de reacție la foc: A1 – neinflamabil

**Termen de valabilitate** - 12 de la data fabricației, păstrat în condițiile menționate. Data fabricației este înscrisă pe sac.

### Pregătirea stratului suport

Caparol Kleber 90R poate fi aplicat pe strat suport mineral: beton, zidărie și vopsitorii aderente, vechi sau noi. Stratul suport trebuie să fie curat, uscat, rezistent, portant și fără diferențe de planitate. Substanțele prezente pe suport, straturile vechi de tencuială, orice alte particule ce duc la pierderea aderenței trebuie îndepărtate. Vopsitoriile vechi deteriorate, cu exfolieri și tencuielele structurate se îndepărtează în măsura posibilității.

Eventualele diferențe de planeitate a stratului suport trebuie reparate înainte de lipirea plăcilor de termoizolație.

Suprafețele puternic absorbante, nisipoase sau făinoase trebuie curățate până se ajunge la un strat solid ce conferă aderență și trebuie grunduite cu Sylitol-Konzentrat 111. Pentru informații suplimentare consultați fișa tehnică nr. 650: "Straturi suport și pregătirea acestora".

### Pregătirea materialului



Caparol Kleber 90R poate fi preparat mecanic cu mixere, pompe cu melc, dar și manual, cu ajutorul unui mixer puternic cu viteză mică de rotație. Se adaugă apă rece, curată, până se obține o masă omogenă, lipsită de cocoloașe. După 5 min. de repaos se mai mixează o dată, scurt. Dacă este necesar se mai poate adăuga puțină apă în vederea reglării consistenței materialului. Necesari de apă: cca. 5-6 lt. pentru un sac de 25 kg.

**Instrucțiuni de aplicare** În funcție de condițiile meteorologice, timpul de aplicare manuală al materialului pastă (timpul de găleată) este de 2 până la 2,5 ore iar pentru aplicarea mecanizată max. 60 min. Materialul deja întărit nu mai poate fi reutilizat prin amestecare cu apă.

### Condiții de aplicare

În intervalul + 5°C - +30 °C pentru material, strat suport și aer. Nu se va lucra sub acțiunea directă a razelor solare, vânt puternic, ceață sau umiditate ridicată a aerului.

### Mod de aplicare

Metoda lipirii pe contur și prin puncte:

Adezivul se aplică pe conturul plăcii termoizolante, în mod continuu pe o lățime de cca. 5 cm, iar în mijlocul plăcii se aplică 3 puncte de adeziv de mărimea podului palmei. Pentru adeziune optimă la stratul suport, aplicați adezivul cu vârf, cât mai vertical posibil. Suprafața de contact cu adezivul trebuie să fie  $\geq 40\%$ . Grosime maximă de aplicare 1,5 cm. În cazul suprafețelor plane se recomandă metoda lipirii pe întreaga suprafață a plăcii, utilizând pentru aplicarea adezivului un fier de glet inoxidabil, cu dinți de 10x10 mm.



Montarea plăcilor de vată minerală se face începând de la profilul de bază și continuând în sus, pe peretele clădirii



Plăcile de termoizolație se vor poziționa cu ușoare mișcări de apăsare, pentru a obține un contact sigur al adezivului la suprafața peretelui.



Lipirea plăcilor termoizolante se va realiza întotdeauna decalat față de rosturile de îmbinare verticale (decalaj de minim 15 cm). În cazul plăcilor decupate se va alterna corespunzător. Rosturile în cruce nu sunt permise. Rostul rămas între zidărie și plăcile termoizolante se va etanșa cu un cordon continuu de adeziv după primul rând de plăci, repetând operațiunea la fiecare al treilea rând de plăci.



este permisă (lățime  
suprafață (nu și la  
nideri).

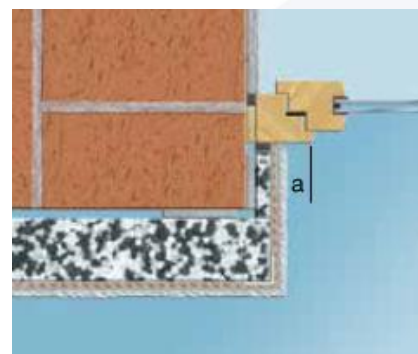


de colț, montajul  
se realizează prin  
aplicarea unei plăci  
termoizolante cu  
depășirea colțului, urmând  
ca după lipirea plăcii de colț corespundente să se înlăture  
excesul de material termoizolant prin tăiere. Plăcile care vor  
depăși colțul se vor monta alternativ cu fiecare rând de plăci  
montate, pentru obținerea unui montaj întrețesut al plăcilor de  
colț și astfel eliminarea posibilității de apariție a fisurilor.



La izolarea glafurilor ferestrelor și ușilor, grosimea termoizolației va fi configurată astfel încât să rămână mereu o lățime vizibilă a ramei, egală pe ambele părți, respectiv canturile glafului ferestrelor aflate una deasupra celeilalte să fie aliniată.

În cazul lipirii plăcilor de termoizolație deasupra buiandrugului ferestrei se recomandă utilizarea unui spijin/ancoră sau cleme, pentru a evita alunecarea atunci când adezivul este încă umed.

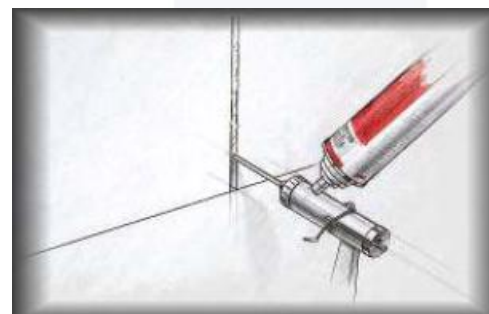


Se va avea în vedere o poziționare exactă, în plan, a plăcilor de termoizolație. Se vor evita diferențele de planeitate alternative cum sunt: vata minerală, plăcile aglomerate din fibre de lemn, spuma poliuretanică sau fenolică, precum și pluta nu pot fi șlefuite.

În acest caz, pentru a egaliza nealinierea trebuie executată o șpăcluire de egalizare pe întreaga suprafață, care nu se va însuma grosimii totale a stratului.

Rosturile cu lățime mai mică de 5 mm se vor umple cu o spumă de umplere adecvată. Rosturile a căror lățime depășește 5 mm, vor fi umplute cu fâșii de material termoizolant.

la îmbinări. Plăcile termoizolante



**Timp de uscare**

La 20 °C și 65% umiditate, viteza de uscare este de 1mm/zi. Variațiile de temperatură și umiditate influențează direct proporțional timpul de uscare. În special în anotimpul rece și în condițiile unei umidități ridicate a aerului, uscarea este întârziată. Dibluirea plăcilor termoizolante este permisă numai după uscarea completă a adezivului.

**Indicații de pericol/ Sfaturi de securitate (valabil la data publicării)** Acest produs mineral pe bază de pulberi reacționează alcalin. Irită pielea. Pericol real de afectare a ochilor. Nu se lasă la îndemâna copiilor. Se evită contactul cu ochii și pielea. La contactul cu ochii aceștia se vor spăla bine, cu multă apă, și se va consulta un doctor. Se recomandă folosirea de mănuși și ochelari de protecție în cursul procesului de aplicare. În cazul ingerării se va prezenta de urgență la doctor cu ambalajul sau eticheta produsului. Nu se inhalează praful. Pentru mai multe indicații: vezi fișa tehnică de securitate.

## Aplicarea plasei de armare

### Thermo gasgewebe - Plasa de armare

#### Domeniu de utilizare

Plasă țesută din fibre de sticlă, utilizată ca armătură în cadrul sistemelor de termoizolație Capatect în combinație cu mase de șpaclu minerale sau organice.

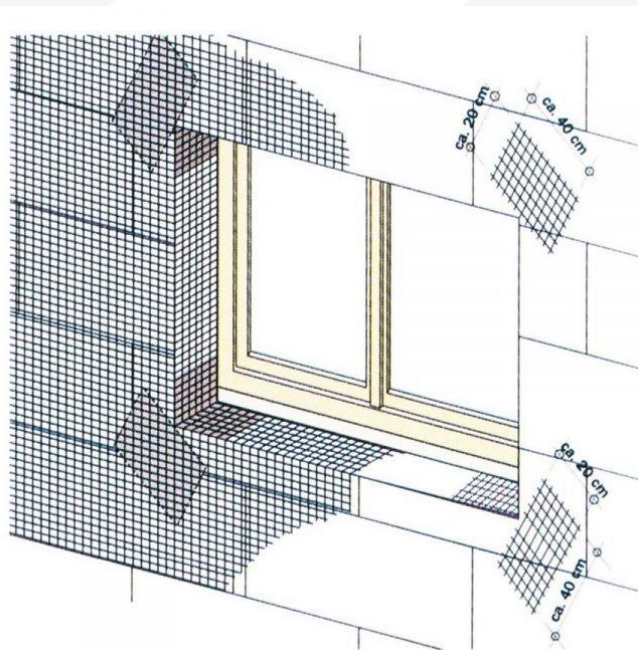
#### Aplicare

Masa de șpaclu se aplica pe latimea traiectoriei tesaturii din fibra de sticla Capatect cu o grosime de 2/3 din grosimea finala a stratului. tesatura din fibre de sticla Capatect este inglobata in masa de șpaclu, fara a fi pliata, cu o suprapunere de min.10 cm. Apoi este șpacluita pe ud, astfel incat sa fie asigurata o acoperire completa a suprefetei de catre tesatura din fibre de sticla Capatect, iar tesatura sa fie inglobata complet in masa de șpaclu. Grosimea stratului de armare se stabileste in functie de destinatie.

Plasa de armare se aplică de asemenea în colțurile ferestrelor în scopuri eliminării riscului de apariție a fisurilor din zona de colț a ferestrelor și ușilor. De asemenea contribuie la rezistența și durabilitatea termosistemului.

#### Proprietati

- rezistentă la alunecare
- rezistentă la întindere
- rezistentă la substanțe alcaline
- dimensiune ochiuri 4 x 4 mm



## Împachetare/Ambalare

Role de 55 m, 1100 x 500 mm

## Date tehnice

- Strat de acoperire 20–30 %, organic
- Rezistența la tracțiune: min.2000 N / 5 cm
- Greutatea specifică : 145 g/m<sup>2</sup> ± 5 %
- Pierderea rezistenței la rupere după depozitare în mediu alcalin: < 50 % (28 d NaOH 5 %ig ex.. 24 h alkal. Solutie pH 12,5/ 60°C)

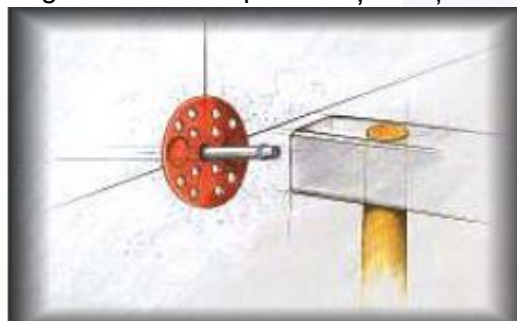
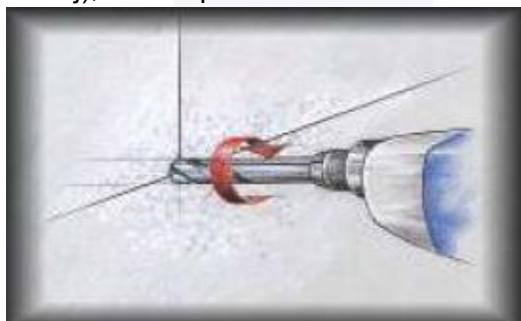
## Montează diblurile cu rozete

Dibluirea reprezintă o componentă esențială în cadrul sistemelor ETICS. Aceasta are rol de fixare mecanică suplimentară în completarea adezivului de lipire.

Chiar dacă indicațiile normativului prevăd excepții pentru dibluirea termosistemului în anumite situații, montajul acestora oferă siguranță și durabilitate sporită sub acțiunea vântului, în cazul impactului hidrotermal și al unui strat suport critic.

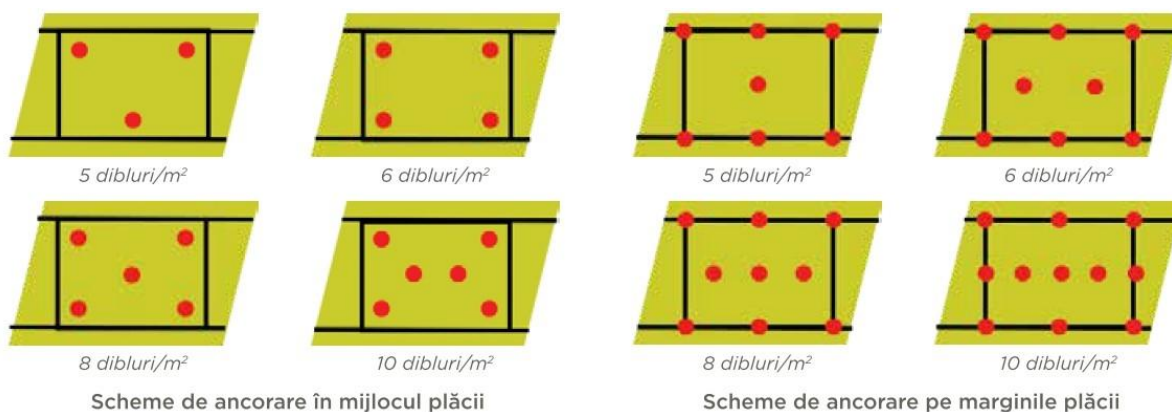
Diblurile pentru ETICS sunt formate din materiale sintetice și conțin un element de expandare – tija și o teacă de expandare pentru ancorare în stratul suport. Principiul de acțiune este prin baterea sau înșurubarea elementului de fixare. Pentru diblurile cu înșurubare, șurubul va fi obligatoriu metalic, iar în cazul celor acționate prin batere, tija poate fi din material sintetic sau metal.

Numărul minim de dibluri este de 6 dibluri/m<sup>2</sup>, iar numărul maxim este de 12 dibluri/m<sup>2</sup>. În funcție de clasificarea materialului de izolare, numărul diblurilor poate fi determinat atât pentru zona de câmp cât și pentru zona de colț, ținând cont de greutatea finală a sistemului ETICS (în funcție de finisaj), viteza predominantă a vântului, categoria de teren precum și înălțimea de referință a clădirii.



## Schema de dibluire

Următoarele scheme sunt valabile pentru dibluirea plăcilor de izolație cu vată minerală



Numărul minim de dibluri pentru ancorarea termoizolației în câmp curent este de 6 buc/m<sup>2</sup> până la înălțimea de 50 m.

### Lungimea diblurilor

Pentru a se atinge valorile corespunzătoare de smulgere ale diblurilor este necesar, printre altele, să se respecte adâncimea de ancorare.

Lungimea necesară a diblurilor se compune din:

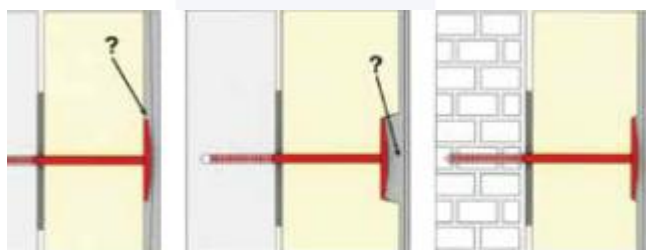


**Adâncimea de ancorare + eventuala grosime a tencuiei vechi + grosimea adezivului + grosimea materialului de izolare.**

În cadrul proiectului, urmează a fi utilizate dibluri de la 180 la 250 mm.

### Perforarea găurilor pentru dibluri

O gaură corect executată este determinantă pentru rezistența diblului. De aceea, se acordă o atenție deosebită realizării găurilor.



Diblu ieșit în exterior

Diblu intrat prea mult în placă

Diblu montat corect

Nu se vor utiliza burghie tocite, uzate!

Aveți în vedere următoarele puncte:

- Începeți procedeul de găurire doar după întărirea completă a adezivului
- Diametrul burghiului = diametrul diblului
- Se găurește în unghi drept față de stratul suport
- Utilizarea unei mașini de găurit/ciocan cu percuție este permisă numai la zidăria din cărămidă plină sau straturi suport din beton
- Adâncimea găurii = adâncimea de ancorare a diblului + 10 mm ( pentru diblu coplanar, respectiv adâncitură frezată)
- Adâncimea de ancorare a diblului + 30 mm (pentru diblu de 20 mm cu montaj îngropat)

**Începând cu o grosime de 10 cm a materialului de izolare, se recomandă montajul îngropat al diblurilor!**

## Armarea și aplicarea accesoriilor de armare

**Caparol Klebepachtel 189M** - Mortar mineral uscat pentru lipirea și șpăcluirea plăcilor din polistiren expandat și vată bazaltică

### Domeniu de aplicare

Mortar mineral uscat, utilizat pentru lipirea și șpăcluirea plăcilor termoizolante din polistiren expandat, respectiv vată bazaltică, utilizat în cadrul sistemelor de termoizolație Capatect.

### Proprietăți

- Clasa de reacție la foc: A1 – neinflamabil
- Rezistent la intemperii, hidrofob
- Permeabilitate ridicată la vaporii de apă
- Liant mineral pe bază de ciment, optimizat cu aditivi de aderență
- Prelucrare facilă
- Compoziție granulometrică optimă
- Timp de prelucrabilitate îndelungat
- Combinație echilibrată de materiale de umplură din cuarț și calcit
- Aditivi de îmbunătățire pentru hidrofobizare și pentru o aderență sporită

### Depozitare

Loc uscat, ferit de umezeală, protejat de razele solare directe.



## Date tehnice

Densitate: 1,5 g/cm<sup>3</sup>, Aderența la suport din beton la 28 zile: 0,74 N/mm<sup>2</sup>, Clasa de reacție la foc: A1 – neinflamabil

## Termen de valabilitate:

12 luni de la data fabricației, păstrat în condițiile menționate. Data fabricației este înscrisă pe sac.

## Pregătirea stratului suport

Caparol Klebepachtel 186M poate fi aplicat pe strat suport mineral: beton, zidărie și vopsitorii aderente, vechi sau noi. Stratul suport trebuie să fie curat, uscat, rezistent, portant și fără diferențe de planitate. Substanțele prezente pe suport, straturile vechi de tencuială, orice alte particule ce duc la pierderea aderenței trebuie îndepărtate. Vopsitoriile vechi deteriorate, cu exfolieri și tencuielele structurate se îndepărtează în măsura posibilității până la un strat solid. Eventualele diferențe de planeitate a stratului suport trebuie reparate înainte de lipirea plăcilor de termoizolație. Este interzisă compensarea diferențelor de planeitate cu adeziv.

## Pregătirea materialului

Caparol Klebepachtel 186M poate fi preparat mecanic cu mixere, pompe cu melc, dar și manual, cu ajutorul unui mixer puternic cu viteză mică de rotație. Se adaugă apă rece, curată, până se obține o masă omogenă, lipsită de cocoloașe. După 5 min. de repaos se mai mixează o dată, scurt. Dacă este necesar se mai poate adăuga puțină apă în vederea reglării consistenței materialului. Necesar de apă: cca. 5-6 lt. pentru un sac de 25 kg.

## Instrucțiuni de aplicare

În funcție de condițiile meteorologice, timpul de aplicare manuală al materialului pastă (timpul de găleată) este de 2 până la 2,5 ore iar pentru aplicarea mecanizată max. 60 min. Materialul deja întărit nu mai poate fi reutilizat prin amestecare cu apă.

## Condiții de aplicare

În intervalul + 5°C - +30 °C pentru material, strat suport și aer. Nu se va lucra sub acțiunea directă a razelor solare, vânt puternic, ceață sau umiditate ridicată a aerului.

## Mod de aplicare

Realizarea stratului de armare (aplicare manuală sau mecanizată)

Înainte de aplicarea masei de armare, eventualele diferențe de planeitate a plăcilor termoizolante vor fi eliminate prin șlefuire. În cazul polistirenului neacoperit mai mult de 14 zile, este necesară șlefuirea plăcilor până la un strat nou, curat.

După aplicarea tuturor profilelor de protecție și a armăturii diagonale la colțurile deschiderilor fațadei, se va aplica masa de armare pe o lățime corespunzătoare plasei din fibră de sticlă. Plasa din fibră de sticlă se înglobează în materialul proaspăt, vertical, de sus în jos, fâșie cu fâșie, cu o suprapunere de cca. 10 cm. Utilizând șpaclul de fațadă (40-60 cm), se face o șpacluire ulterioară, ud-în-ud, pentru a se asigura o acoperire pe întreaga suprafață a plasei. Grosimea totală a stratului trebuie să fie de cca. 3-4 mm. Plasa de armare trebuie să fie înglobată în treimea superioară a stratului de armare. Urmele de gletieră pot fi îndepărtate cu ajutorul unei gletiere cu burete, când materialul este semi-uscat.

În cazul aplicării pe plăci din vată bazaltică , este necesară pre-șpacluirea suprafeței cu un strat subțire de masă de șpaclu, pentru sporirea aderenței. Apoi se aplică stratul de armare prin metoda mai sus menționată.

Lipirea plăcilor termoizolante prin metoda lipirii pe contur și prin puncte: Adezivul se aplică pe conturul plăcii termoizolante, în mod continuu pe o lățime de cca. 5 cm, iar în mijlocul plăcii se aplică 3 puncte de adeziv de mărimea podului palmei. Pentru adeziune optimă la stratul suport, aplicați adezivul cu vârf, cât mai vertical posibil. Suprafața de contact cu adezivul trebuie să fie  $\geq 40\%$ . Grosime maximă de aplicare 1,5 cm. În cazul suprafețelor plane se recomandă metoda lipirii pe întreaga suprafața a plăcii, utilizând pentru aplicarea adezivului un fier de glet inoxidabil, cu dinți de 10x10 mm. În cazul aplicării pe plăci din vată bazaltică , este necesară pre-șpacluirea suprafeței (pe contur și 3 puncte) cu un strat subțire de material, pentru sporirea aderenței. Apoi se aplică adezivul prin metoda mai sus menționată.

### **Timp de uscare**

La 20 o C și 65% umiditate, viteza de uscare este de 1 mm/zi. Variațiile de temperatură și umiditate influențează direct proporțional timpul de uscare. În special în anotimpul rece și în condițiile unei umidități ridicate a aerului, uscarea este întârziată.

### **Indicații de pericol/ Sfaturi de securitate**

Acest produs mineral pe bază de pulberi reacționează alcalin. Irită pielea. Pericol real de afectare a ochilor. Nu se lasă la îndemâna copiilor. Se evită contactul cu ochii și pielea. La contactul cu ochii aceștia se vor spăla bine, cu multă apă, și se va consulta un doctor. Se recomandă folosirea de mănuși și ochelari de protecție în cursul procesului de aplicare. În cazul ingerării se va prezenta de urgență la doctor cu ambalajul sau eticheta produsului. Nu se inhalează praful.

Este indicat ca în cel mai scurt timp după montaj, plăcile de termoizolație să fie acoperite cu stratul de armare. Dacă în cazul plăcilor din EPS acest lucru nu se realizează în decursul a două săptămâni, este necesară șlefuirea lor pe întreaga suprafață. Praful rezultat în urma șlefuirii se va curăța temeinic.

Realizarea stratului de armare poate începe numai după ce:

1. Toate plăcile au fost lipite și ancorate - dibluite
2. Toate profilele de protecție a colțurilor au fost aplicate
3. În cazul plăcilor MW (vată bazaltică) a fost executat stratul de nivelare

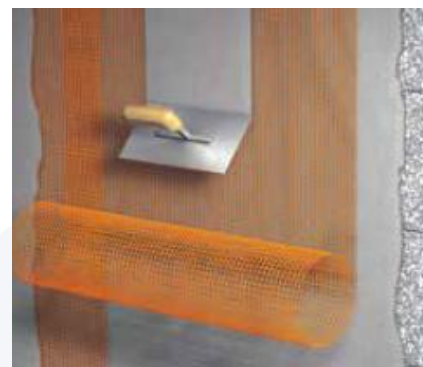
Înainte de aplicarea masei de armare, eventualele diferențe de planeitate a plăcilor termoizolante vor fi eliminate prin șlefuire. După aplicarea tuturor profilelor de protecție și a armăturii diagonale la colțurile deschiderilor fațadei, utilizând un fier de glet dințat, masa de armare se va aplica pe o lățime corespunzătoare plasei din fibră de sticlă. Plasa din fibră de sticlă se înglobează în materialul proaspăt, vertical, de sus în jos, fâșie cu fâșie, cu o suprapunere de cca. 10 cm. Utilizând șpaclul de fațadă (40-60 cm), suprafața se șpacluiește ud-în-ud, pentru a se asigura o acoperire pe întreaga suprafață a plasei. Grosimea totală finală a stratului trebuie să fie de cca. 3-5 mm pentru EPS și 5-6 mm pentru MW. Plasa de armare trebuie să fie înglobată în treimea superioară a stratului de armare. Urmele de gletieră pot fi îndepărtate cu ajutorul unei gletiere cu burete, când materialul este semi-uscat. În cazul aplicării pe plăci din vată bazaltică, este necesară pre-șpacluirea suprafeței cu un strat subțire de masă de șpaclu, pentru sporirea aderenței. Apoi se aplică stratul de armare prin metoda mai sus menționată.

Înainte de aplicarea stratului de armare pe întreaga suprafață, la colțurile deschiderilor din fațadă (ferestre și uși) se înglobează în masa de șpaclu plasa de armare diagonală pentru elemente coplanare cu fațada, respectiv profilul în cazul deschiderilor retrase față de planul fațadei.

În cazul plăcilor din vată bazaltică, înainte de aplicarea stratului de armare, se va aplica un strat de masă de șpaclu la 0, având rolul de egalizare și sporire a aderenței stratului de armare.

Primul pas al tehnologiei de montaj este aplicarea masei de șpaclu în fâșii verticale de lățimea plasei de armare, apoi uniformizarea grosimii de material utilizând un fier de glet cu dinți de 10x10 mm înclinat la 45°.

A doua fază este înglobarea fâșiei de plasă. Fâșiile vor fi de lungimea fațadei pe direcție verticală și se vor monta înglobat în masa de șpaclu umedă prin apăsare ușoară de la centru spre colțuri, evitând astfel formarea cutelor. Fâșiile se vor suprapune cca. 10 cm pentru a nu exista întreruperi și de asemenea se vor suprapune cu plasele de armare ale profilelor deja montate.



Ulterior, utilizând un șpaclu de fațadă de cca. 60 cm, plasa de armare se va șpaclui ud pe ud astfel încât să se asigure o acoperire completă. Se va evita o nivelare excesivă a masei de armare pentru împiedicarea formării unui strat de sinter la suprafață, respectiv o îmbogățire cu particule fine. Eventualele creste de la șpacluire se vor îndepărta după uscare.

Stratul de armare trebuie să fie uscat complet înainte de aplicarea tencuielii finale. Timpul de uscare este de cca. 1 mm/zi în condiții de 20°C și 65% umiditate relativă. Variațiile de temperatură și umiditate influențează timpul de uscare semnificativ.

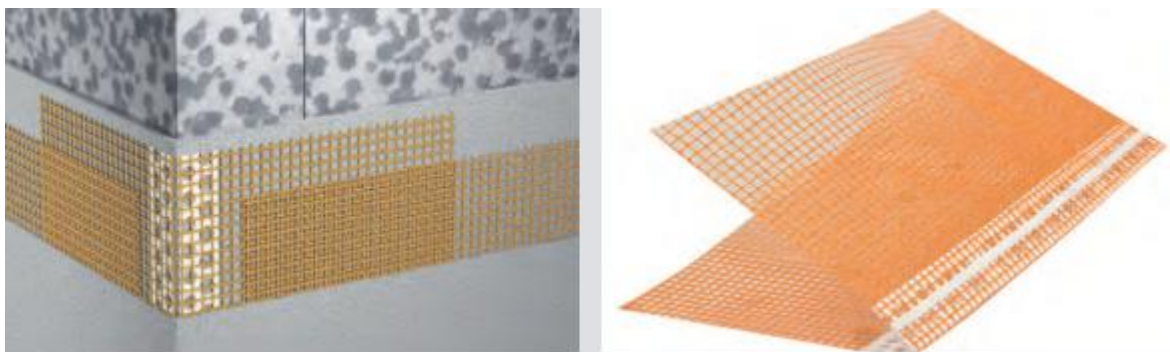
**Profil de conexiune din material plastic**, cu plasă de armare din țesătură de fibre de sticlă și profil de picurare. Asigură conexiunea șinei de soclu la masa de armare generală.



Avantajele utilizării profilului de închidere la șina de soclu:

- Conectează șina de soclu la sistemul de termoizolație
- Etanșează sistemul
- Elimină posibilitatea de apariție a fisurilor
- Dispune de picurător
- Dispune de bandă autoadezivă pentru montaj rapid și ușor

## Profil de colț din material plastic prevăzut cu plasă de armare din țesătură de fibre de sticlă



Profil flexibil din plastic, prevăzut cu lasă de armare, destinat colțurilor.

Avantajele utilizării profilului de colț:

- Oferă protecție și rezistență la lovituri
- Formează colțul pentru un finisaj ușor
- Elimină posibilitatea de apariție a fisurilor

## Profilul de închidere la ferestre și uși

Profil special cu țesătură din fibre de sticlă, utilizat pentru conectarea sistemului de termoizolație la erestre și uși. Este prevăzut cu bandă de etanșare autoadezivă.





Avantajele utilizării profilului de închidere pentru ferestre și uși:

- Elimină fisurile din jurul ferestrelor și a ușilor
- Montaj rapid cu bandă autoadezivă
- Prevăzut cu bandă detașabilă pentru lipirea foliei de protecție

## Grunduirea înainte de tencuit

**ProjektGrund** - Grund-vopsea special, diluabil cu apă, cu rol de creștere a aderenței, destinat aplicării pe suprafețe minerale portante, interioare și exterioare

Domeniu de aplicare Grund alb cu conținut de nisip de marmură, cu capacitate bună de aderență și acoperire, destinat grunduirii suprafețelor minerale portante, interioare și exterioare, cum sunt tencuielile minerale și plăcile de ghips-carton. Strat inițial - punte de aderență - pentru tencuielile pe bază de rășină sintetică, tencuielile pe bază de rășină siliconică, tencuieli pe bază de dispersie silicatică, tencuieli minerale sau Buntsteinputz (tencuială din piatră colorată), facilitând considerabil aplicarea și structurarea



acestora. Folosit, în special, în cadrul sistemelor de termoizolație Capatect conform tabelului (vezi pagina 2). În plus, reduce absorbția de apă a tencuielilor exterioare, diminuând penetrarea apei prin defectele tencuielii structurate în tencuiala brută. e asemenea, ProjektGrund poate fi folosit pentru obținerea de suprafețe colorate și structurate aplicându-se în așa-numita „tehnică de periere”, pentru tehnicile de lazurare cu ArteLasur și Deco-Lasur și totodată ca un strat de grund pentru Capadecor VarioPutz și Capadecor CalcinoDekor.

**Proprietăți** - componentă a sistemelor de termoizolație Caparol înaltă capacitate de aderență, pentru finisarea cu tencuieli structurabile strat de grund pentru Capadecor VarioPutz și Capadecor CalcinoDekor lăsa de reacție la foc: „neinflamabil” respectiv „greu inflamabil”, în funcție de tipul de sistem de termoizolație Caparol

**Depozitare** - La rece, dar ferit de îngheț.

### **Suporturi recomandate**

Suprafețele trebuie să fie curate, fără substanțe de separare și uscate. Respectați VOB, cap. C, DIN 18363, alineat 3. Vă rugăm să consultați fișa tehnică nr. 650 „Straturi suport și pregătirea lor” în vederea determinării compatibilității produsului pe diferitele straturi suport și pregătirea lor specială.

### **Pregătirea suprafeței**

Tencuielile minerale noi și tencuielile brute se lasă neprelucrate, pentru a se usca complet, 2-4 săptămâni, în funcție de anotimp și temperatură. Pe suprafețele exterioare foarte poroase, ușor nisipoase sau absorbante se aplică un strat de grund cu OptiSilan TiefGrund. Pe tencuielile nisipoase, făinoase se aplică un strat de grund cu Dupa-Putzfestiger. Pe suprafețele interioare moi din ipsos se aplică un strat de grund cu Dupa-Putzfestiger. Pe suprafețele cu substanțe colorante, solubile în apă, se aplică un strat de grund cu Caparol-Filtergrund grob. Suprafețele normal absorbante, portante, se pot acoperi fără a fi necesară o grunduire preliminară.

**Diluare** Ca și grund respectiv strat intermediar, produsul se poate dilua cu maxim 10% apă pentru obținerea consistenței de lucru.

**Instrucțiuni de aplicare** - În cazul în care ulterior se aplică tencuieli colorate pe bază de rășini sintetice, pe bază de rășini siliconice, de dispersie silicatică, tencuieli minerale sau Buntsteinputz (tencuială din piatră colorată), ProjektGrund se nuanțează în culoarea stratului final.

### **Condiții de prelucrare**

Temperatura materialului, aerului și a stratului suport: minim +5°C până la max. +30°C.

### **Timp de uscare**

La +20°C și 65% umiditate relativă a aerului, se poate vopsi după cca. 12 ore. În cazul temperaturilor mai scăzute se păstrează un timp de uscare mai îndelungat.

**Grunduirea:** înainte de aplicarea stratului final, este necesară grunduirea stratului de armare pentru a beneficia de o punte de aderență, a unei baze pentru nuanță (în cazul culorilor intense) și totodată pentru reglarea absorbției. Această operațiune este obligatorie atât în cazul maselor de șpaclu minerale, cât și în cazul celor organice.

Caparol Putzgrund Înainte de aplicare, amorsa Caparol Putzgrund se va amesteca temeinic în recipient. Acesta va fi nuanțat în culoarea stratului final atât pentru tencuieli decorative R (zgâriate) cât și pentru cele K (bob-lângă-bob).



Aplicarea se face cu ajutorul unei role cu fir de lungime medie sau mare și se prelucrează până la obținerea unui strat uniform. Timpul de uscare al grundului este de cca.12 ore dar este influențat semnificativ de variațiile de umiditate și temperatură. Înainte de acoperirea unui strat de armare lăsat nefinisat (chiar dacă este amorsat) pentru o perioadă mai lungă de timp, este necesară amorsarea suprafeței înainte de aplicarea stratului final.

## Aplicarea Tincului

**Silicon-Fassadenputz R și K** - Tencuială siliconică structurabilă, hidrofobă, cu capacitate de difuzie ridicată

### Domeniu de aplicare

Tencuială structurabilă pe bază de rășină siliconică, cu o structură tip R - „zgâriată” sau tip K - „bob lângă bob”, cu o înaltă permeabilitate la vapori de apă. Aplicabilă ca strat final pentru: - Sisteme de termoizolație Capatect, - Beton, neacoperit - Tencuieli din grupele de mortare PII + PIII conform DIN V 18550 - Suprafețe cu vopsea pe bază de dispersie, portante, mate - Acoperiri silicatiche portante



### Proprietăți

- Gata pregătită pentru aplicare
- Aplicare facilă
- Permeabilă la vapori de apă
- Rezistență de lungă durată a culorii la razele UV
- Cu film de protecție împotriva atacului algelor, ciupercilor și a mușcăiului
- Rezistentă la intemperii și la factorii de mediu
- Ecologică, cu miros plăcut
- Robustă
- Diluabilă cu apă

### Culoare

Alb sau se va livra colorat de către Caparol conform codurilor de comandă și palierii de culori standard

### Depozitare

La rece, uscat și ferit de îngheț. Se protejează de lumina directă a soarelui. Valabil 24 luni de la data fabricației, în recipiente originale, închise etanș.

#### **Date tehnice**

- Aderență la suport
- Permeabilitatea la vapori de apă
- $\geq 0,65 \text{ N/mm}^2$
- Clasa V1
- Absorbția de apă: Clasa W3
- Aderența după îmbătrânire  $\geq 0,3 \text{ N/mm}^2$

#### **Suporturi recomandate**

Suprafețele trebuie să fie netede, curate, uscate, solide (fixe), portante și fără substanțe de separare. Respectați VOB, cap. C, DIN 18363, alineat 3.

Se îndepărtează suprafețele fără capacitate portantă de lacuri, vopsele de dispersie sau tencuieli pe bază de rășini sintetice precum și vopsele minerale fără capacitate portantă. Straturile portante se curăță uscat sau umed.

Mucegaiul, mușchii sau algele se înlătură cu jet de apă sub presiune, în conformitate cu dispozițiile legale. Suprafața se spală bine cu Capatox și se lasă să se usuce. Suprafețele murdare de fum industrial sau funingine se spală cu jet de apă sub presiune cu adaos de detergenți, în conformitate cu dispozițiile legale.

#### **Pregătirea materialului**

Materialul din găleată se va amesteca obligatoriu înaintea aplicării, utilizând pentru aceasta un mixer de putere cu turație redusă (max.400 rot/min). Pe aceeași suprafață se vor aplica numai materiale cu număr de șarjă/colorate identic, în caz contrar, materialele se vor amesteca bine între ele pentru a se evita obținerea unor nuanțe diferite. Datorită utilizării materiilor prime naturale, respectiv a nisipului de marmură, este posibilă prezența uneori și a unor granule colorate în nuanțe de gri sau bej-marro în tencuială. Aceasta este o proprietate a tencuielii și nu reprezintă motiv de reclamație.

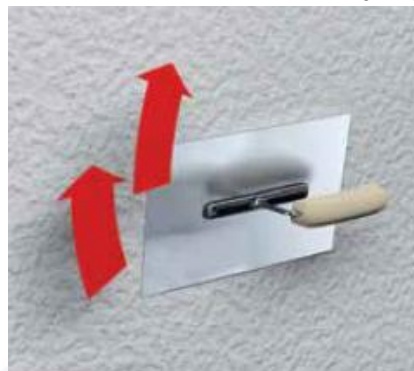
#### **Mod de aplicare**

Tencuiala se aplică într-un strat uniform, la grosimea granulelor, cu fierul de glet inoxidabil. Stratul proaspăt aplicat se prelucrează cu o drișcă din plastic sau PU, în vederea obținerii structurii dorite: tencuiala tip K se structurează circular, iar tencuiala tip R se structurează orizontal, vertical sau circular.



Unealta aleasă pentru structurare influențează aspectul final al suprafeței, așadar se impune folosirea aceleiași unelte pe aceeași suprafață. În cazul aplicării prin pulverizarea, alegerea duzei se face în conformitate cu granulația tencuiei. Presiunea de lucru trebuie să fie de 0,3 - 0,4 MPa (3 - 4 bar).

Se va acorda o atenție deosebită ca aplicarea prin pulverizare să se facă într-un strat uniform, evitându-se suprapunerile de material între etajele schelelor. Pentru a obține o suprafață structurată uniform, suprafețele alăturate se vor structura de același aplicator. Pentru evitarea de suprapuneri vizibile (îmbinări între straturi), a dungilor inestetice pe suprafața finisată, este necesară prezența unui număr suficient de aplicatori pe schelă, care să aplice materialul „ud pe ud”, fără întreruperi, dintr-o singură trecere.



Aplicarea tencuiei decorative se face la grosimea granulei, într-un strat uniform, utilizând un fier de glet inoxidabil. Înainte de structurarea tencuiei, stratul aplicat va fi uniformizat din nou, îndepărtându-se surplusul de material de pe suprafață.

Structurarea se începe imediat după aplicarea tencuiei, utilizând o drișcă din material plastic. Tencuielile decorative cu structură bob-lângă-bob se vor structura circular, în timp ce tencuielile cu structură zgâriată pot fi structurate vertical, orizontal sau circular.

### **Instrucțiuni de aplicare**

Silicon-Fassadenputz nu este recomandat pentru suprafețe orizontale cu acumulare de apă. Înainte de aplicarea tencuiei decorative suprafața se amorsează cu Caparol Putzgrund, care se nuanțează într-o nuanță similară tencuiei decorative. Amorsa, respectiv stratul intermediar trebuie să fie bine uscat înaintea aplicării stratului de finisaj. Se amorsează cu Caparol Putzgrund.

### **Condiții de prelucrare**

În timpul aplicării și în faza de uscare, inclusiv pe timpul nopții, temperatura stratului suport și a aerului nu poate scădea sub + 5°C sau depăși + 30°C. Nu se va lucra sub soare sau vânt puternic, ceață sau în condiții de umiditate ridicată. Dacă este cazul, protejați fațada cu ajutorul prelatelor pentru schele.

### **Uscarea/Timp de uscare**

La +20°C și 65% umiditatea relativă a aerului, tencuiala este uscată la suprafață după 12 de ore iar după 24 de ore este rezistentă la ploaie. Este uscată în profunzime și poate fi supusă unor solicitări după cca. 2-3 zile. Temperaturile mai scăzute și umiditatea crescută a aerului prelungesc timpul de uscare. Tencuiala se usucă fizic prin evaporarea umidității. În sezonul rece sau în condiții de umiditate ridicată, se va păstra un timp de uscare mai îndelungat.

## **8. Controlul Calității**

Controlul calității sistemului Capatect este realizat de către ÎCS "DAW BENȚA MOL" SRL în scopul confirmării certificatului de durabilitate de 20 de ani.

Înainte de inițierea lucrărilor personalul Contractorului este instruit privind metodologia de montare a sistemului confirmat prin proces verbal.

Ulterior, reprezentanții Caparol vor asigura livrarea materialelor pentru sistemul Capatec și vor verifica instalarea corectă a sistemului la fiecare etapă:

1. Material utilizat
2. Pregătirea suprafețelor și asigurarea planeității pereților, grunduirea
3. Lipirea vatei minerale
4. Stratul de vată lipit și adezivul întărit
5. Dibluirea
6. Aplicarea plasei și colțurilor, profilelor
7. Armarea
8. Grunduirea
9. Aplicarea tinkului
10. Rezultatul final și permisiunea de demontare a schelelor

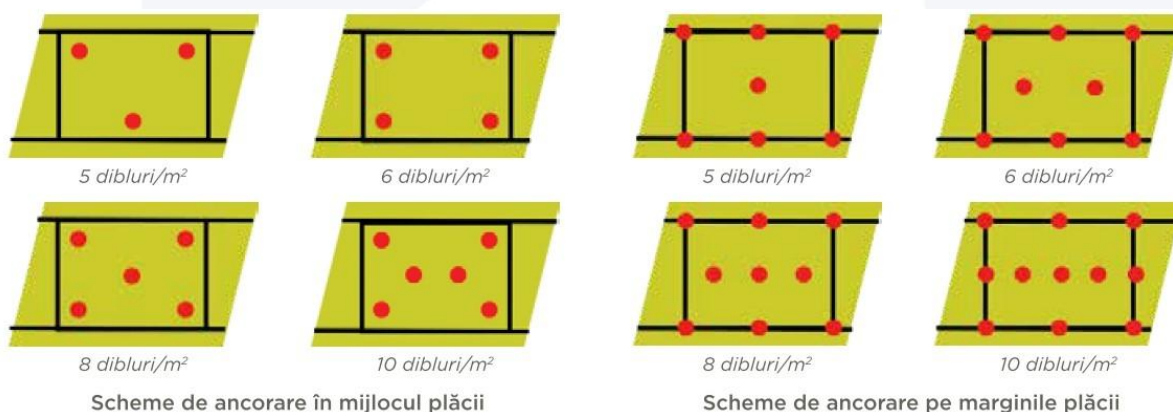
În scopul asigurării calității șeful echipei de montatori va executa imagini la fiecare etapă a lucrărilor și în dependență de necesitate va putea demonstra fiecare etapă a lucrărilor executate.

De asemenea, șantierul va fi inspectat cel puțin o dată pe săptămână de managerul de contract sau reprezentanții acestuia în scopul examinării lucrărilor și a șantierului.

Responsabilul tehnic va fi invitat periodic pentru inspectarea lucrărilor sau va vizita inopinat șantierul în scopul identificării neconformităților. Acestea urmează să fie transmise managerului de contract sau șefului echipei de montatori.

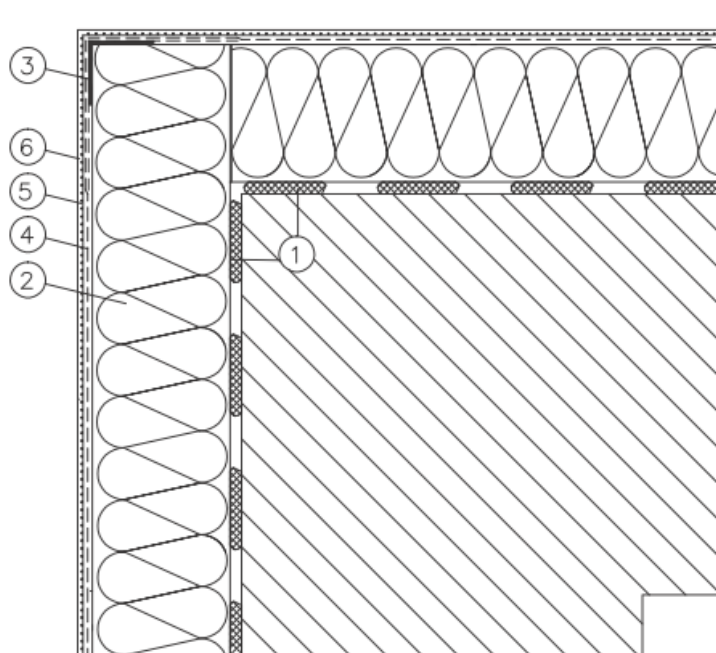
## 9. Model detalii

### Model detaliu plan de dibluire



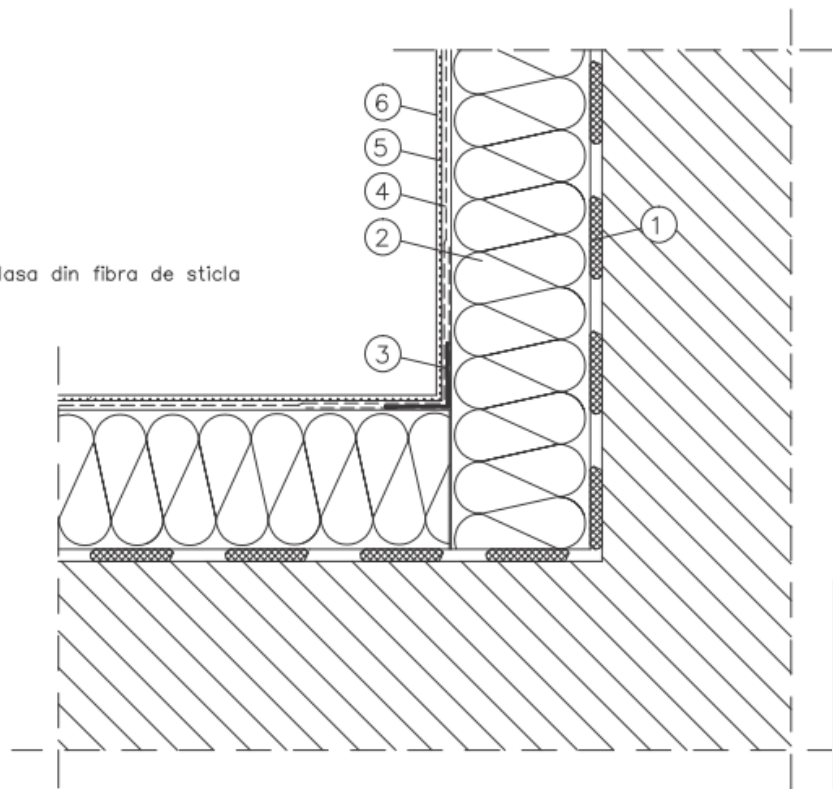
### Model detaliu de colț exterior cu profil

- ① Mortar adeziv
- ② Termoizolatie
- ③ Profil de colt cu plasa
- ④ Masa de spaclu armata cu plasa din fibra de sticla
- ⑤ Amorsa
- ⑥ Tencuiala decorativa



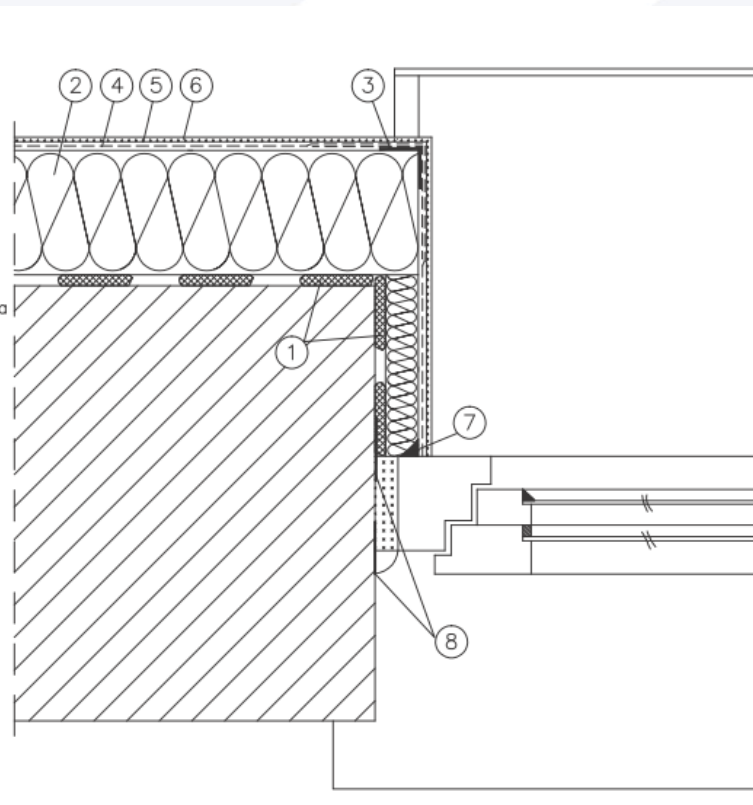
**Model detaliu de colț interior cu profil**

- ① Adeziv
- ② Termoizolatie
- ③ Profil de colt cu plasa
- ④ Masa de spaclu armata cu plasa din fibra de sticla
- ⑤ Amorsa
- ⑥ Tencuiala decorativa



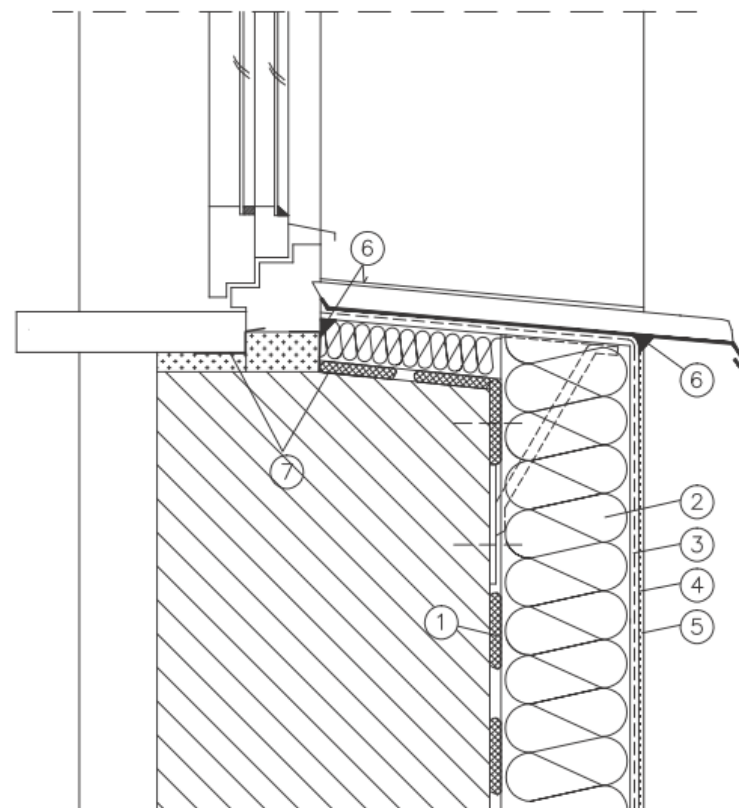
**Model detaliu de racordare cu tocul de sus al ferestrei**

- ① Adeziv
- ② Termoizolatie
- ③ Profile de colt cu plasa din fibra de sticla
- ④ Masa de spaclu armata cu plasa din fibra de sticla
- ⑤ Amorsa
- ⑥ Tencuiala decorativa
- ⑦ Acril
- ⑧ Etansare

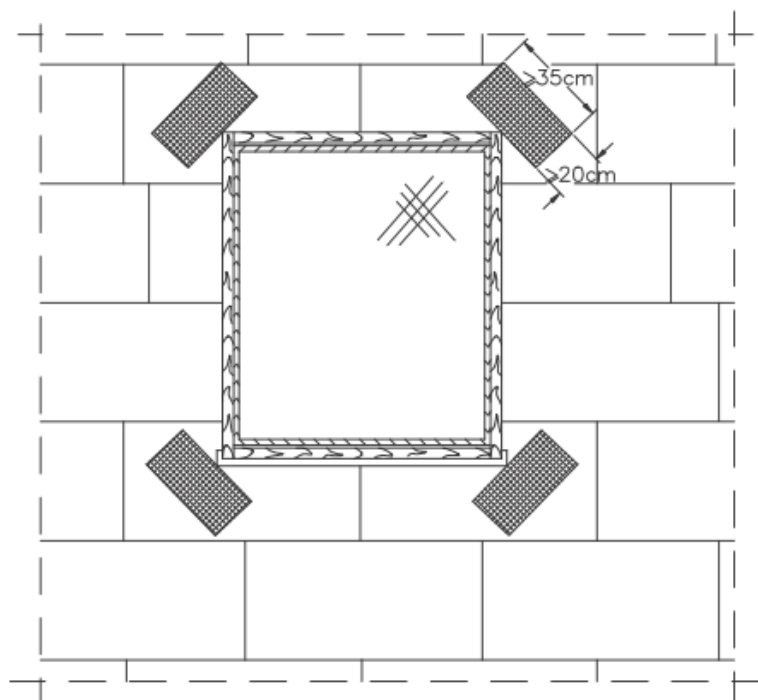


### Model detaliu de racordare cu tocul de jos al ferestrei, glaful si pervazul

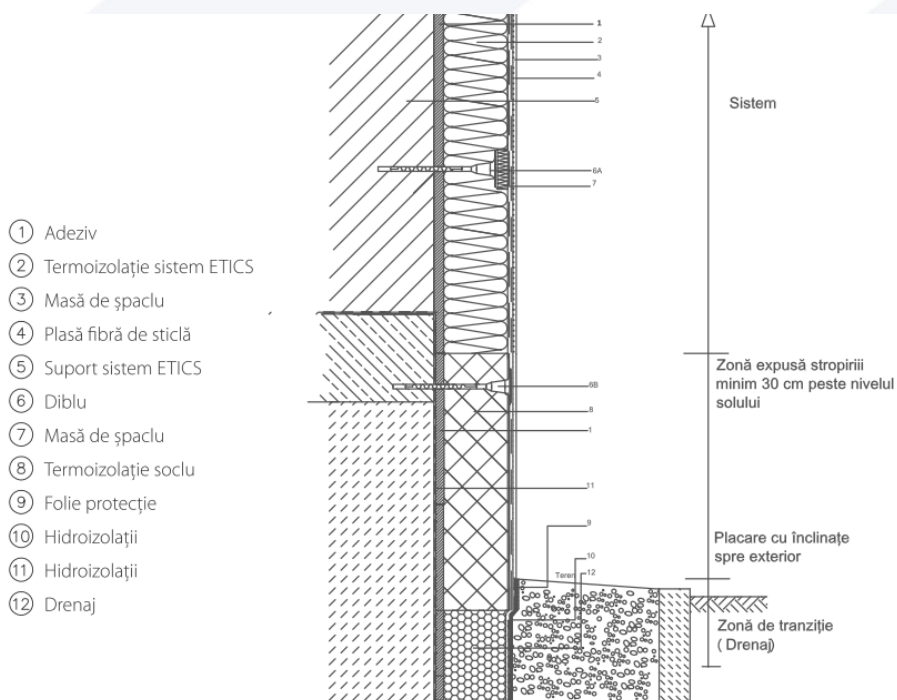
- ① Adeziv
- ② Termoizolatie
- ③ Masa de spaclu armata cu plasa de fibra de sticla
- ④ Amorsa
- ⑤ Tencuiala decorativa
- ⑥ Acril
- ⑦ Etansare



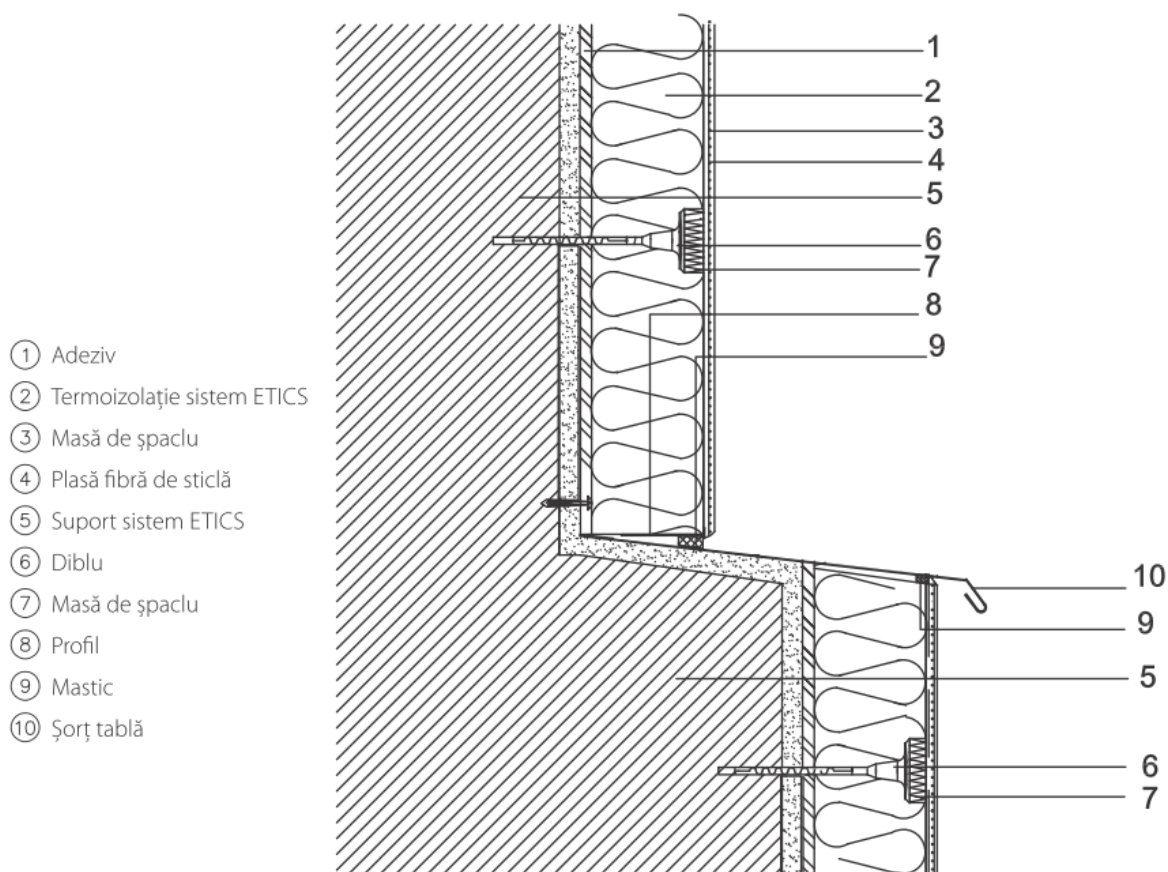
### Model detaliu de armare suplimentară la colțurile ferestrelor



**Model detaliu de racordare cu soclu coplanar**



**Model detaliu de racordare cu soclu necoplanar și pervaz**



**Model detaliu de racordare cu soclu necoplanar retras**

Sisteme de termoizolatie

Tencuiala structurata

Strat de armare

Placa termoizolanta

Banda de etansare

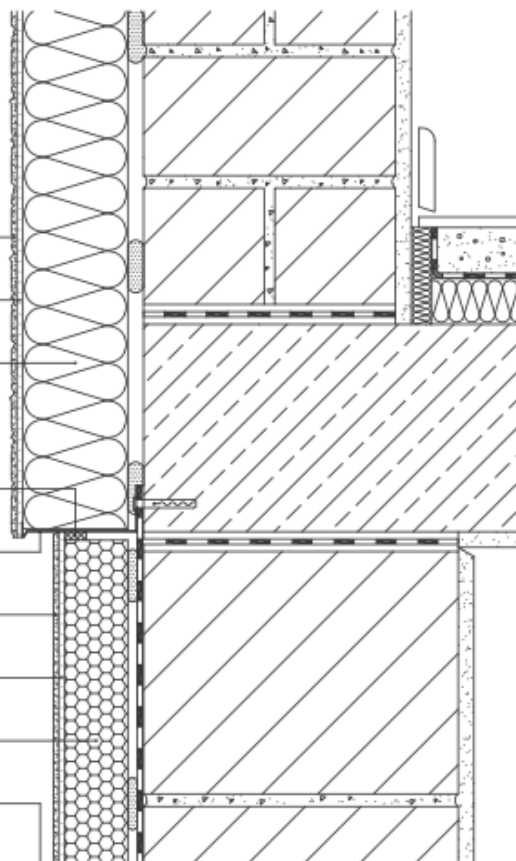
Profil de soclu cu lacrimar

Tencuiala de soclu

Strat de armare

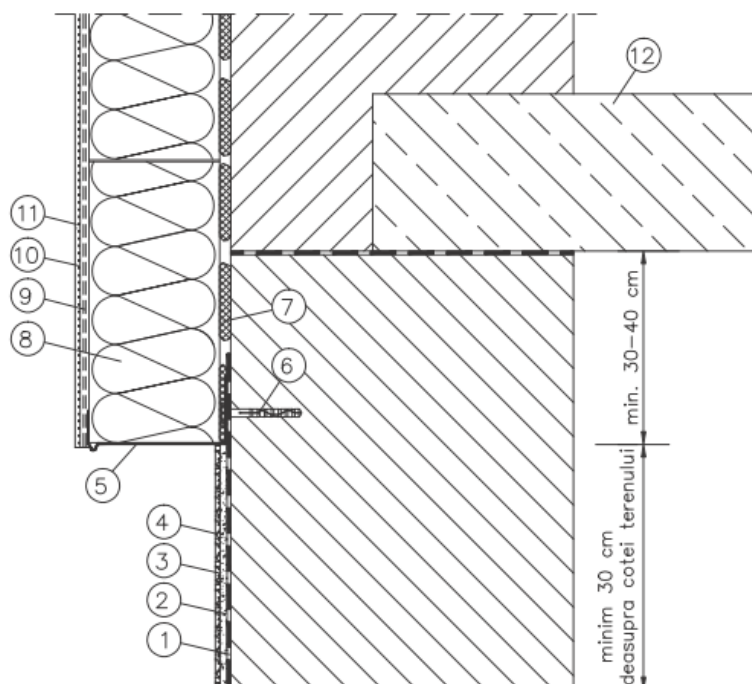
Placa termoizolanta

Placa de drenaj



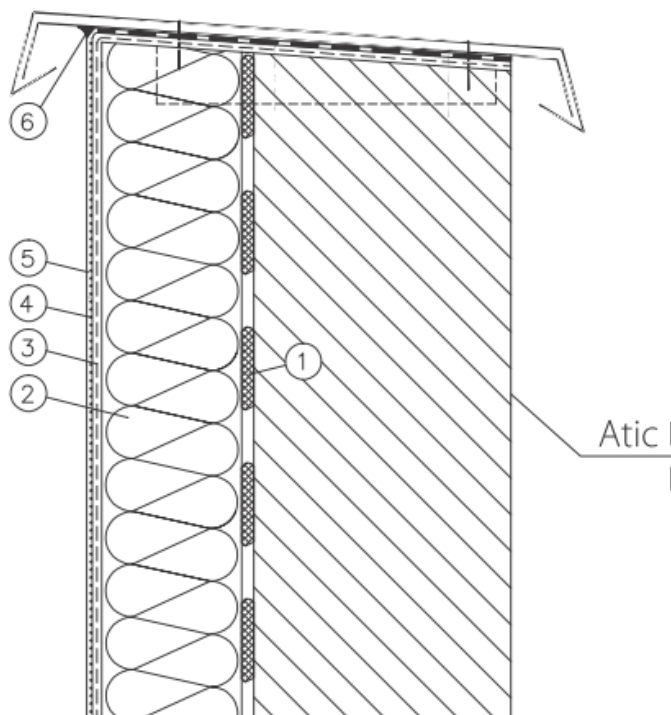
**Model detaliu de racordare cu soclu netermoizolat**

- ① Hidroizolatie verticala
- ② Tencuiala pe baza de ciment
- ③ Amorsa
- ④ Tencuiala mozaicata
- ⑤ Profil de soclu cu lacrimar
- ⑥ Ancora pentru profilul de soclu
- ⑦ Adeziv
- ⑧ Termoizolatie
- ⑨ Strat de mortar dubluarmat cu plasa pana la 2m deasupra solului
- ⑩ Vopsea-grund
- ⑪ Tencuiala pentru fatada
- ⑫ Placa de peste subsol



### Model detaliu de racordare cu aticul

- ① Adeziv
- ② Termoizolatie
- ③ Masa de spaclu armata cu plasa din fibra de sticla
- ④ Amorsa
- ⑤ Tencuiala decorativa
- ⑥ Acril



### Model detaliu de racordare cu streșina

- ① Adeziv
- ② Termoizolatie
- ③ Masa de spaclu armata cu plasa din fibra de sticla
- ④ Amorsa
- ⑤ Tencuiala decorativa
- ⑥ Acril

