

Общие данные

1. Настоящий проект выполнен с учетом задания на проектирование, утвержденного заказчиком эскизного проекта, архитектурного раздела.
2. В проекте приняты следующие нормативные характеристики и нагрузки:
 - нормативный скоростной напор ветра - 35 кг/м²;
 - нормативный вес снегового покрова - 50 кг/м²;
 - расчетная сейсмичность объекта строительства - 8 баллов;
3. Здание запроектировано как каркасное, из металлического и Ж/Б каркасов Ж/Б элементы фундаменты колонны балки и ригеля запроектированы в монолитном исполнении из тяжелого бетона класса В20. На основании инженерно-геологических изысканий выполненных "SOIL SERVICE" S.R.L. в октябре 2020 г. № 061-GI/2020, фундаменты здания запроектированы в виде столбчатых, отдельностоящих, толщиной 300 мм.
4. При производстве строительно-монтажных работ по возведению объекта, необходимо выполнять технический и авторский надзор с актированием ответственных конструкций и изделий.
5. Перечень видов работ, для которых необходимо составление актов освидетельствования скрытых работ согласно СНиП 3.01.01-85:
 - устройство оснований и фундаментов;

Все этапы строительно-монтажных работ по выполнению должны быть отражены в исполнительных схемах с полной характеристикой всех несущих конструкций в натуре, как часть актов на скрытые работы. При этом ответственные конструкции актируются с обязательным вызовом на промежуточную приемку, представителя авторского надзора. Строительство без авторского и технического надзора не допускается.

Рабочая документация конструктивной части настоящего проекта, выполнена в соответствии с действующими Государственными строительными нормами и правилами, а также инструкциями проектирования, которые предусматривают решения, обеспечивающие прочность и устойчивость сооружения при соблюдении установленных правил эксплуатации здания.

ГРАДОСТРОИТЕЛЬНЫЙ СЕРТИФИКАТ № 98 от 21.12.2020

ГАП _____ Гальчинский В. Сертификат: серия 2020-Р № 0686

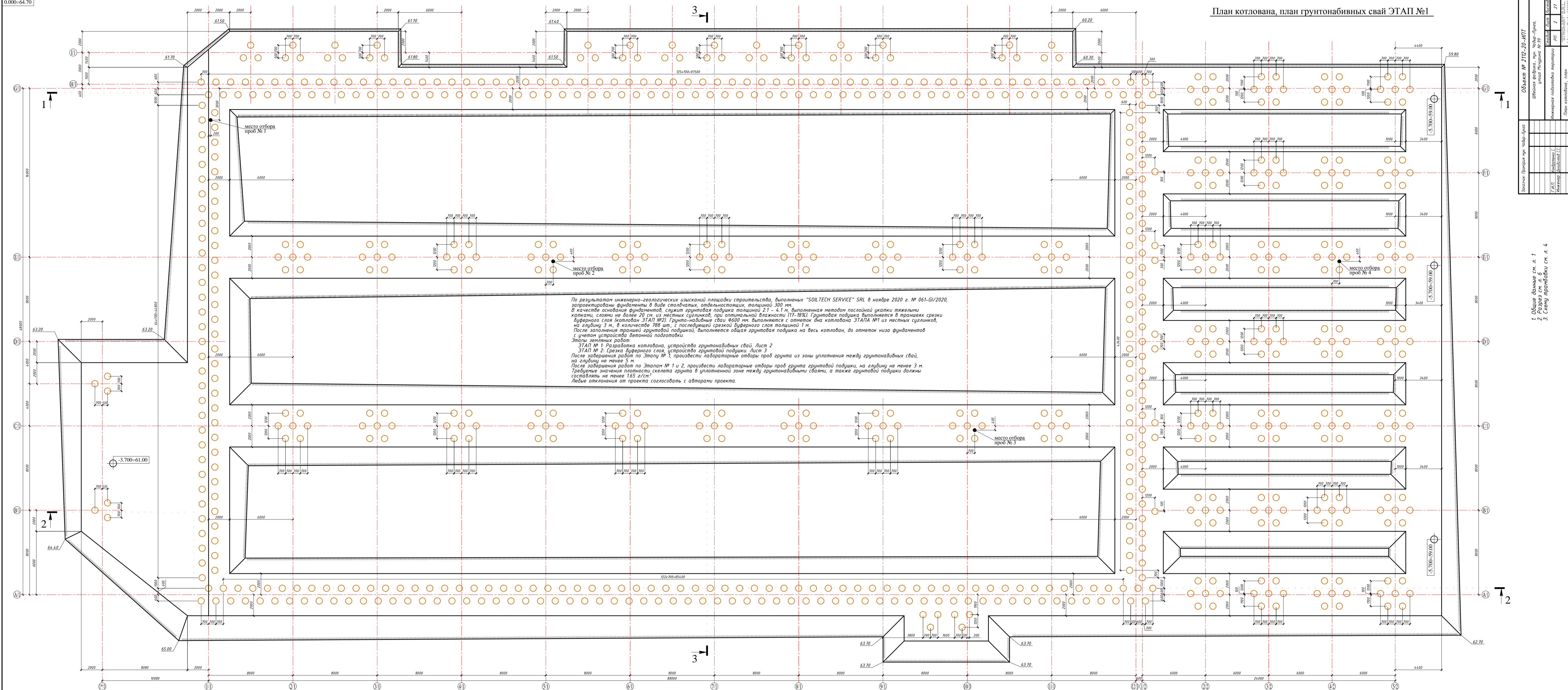
Гл. констр. _____ Кондратенко С. Сертификат: серия 2018-Р № 0089

Ведомость рабочих чертежей

Лист	Наименование	Примечание
1	Общие данные. Ведомость рабочих чертежей	
2	План котлована, план грунтонадбивных свай ЭТАП №1	
3	План котлована ЭТАП №2 (срезка буферного слоя, устройство грунтовой подушки)	
4	Разрез 1 - 1, Этап №1, №2	
5	Разрез 2 - 2, Этап №1, №2	
6	Разрез 3 - 3, Этап №1, №2	
7	План подпорной стены	
8	Подпорная стена (Фрагмент 1 - 2)Сечения 1-1 ... 10-10.	
9	Подпорная стена (Фрагмент 2 - 3)Сечения 11-11 ... 18-18.	
10	Сечения 19-19 ... 21-21.	
11	Сечение 22-22. Спецификация элементов.	
12	Подпорная стена (Фрагмент 3 - 4). Сечения 33-33 ... 39-39. Спецификация элементов.	
13	Сечения 23-23, 24-24.	
14	Сечения 25-25, 26-26.	
15	Сечения 27-27, 28-28.	
16	Сечения 29-29, 30-30.	
18	Сечения 31-31, 32-32.	
19	Подпорная стена (Фрагмент 4 - 1)Сечения 51-51 ... 57-57.Спецификация элементов.	
20	Сечения 40-40, 41-41.	
21	Сечения 42-42, 43-43.	
22	Сечения 44-44, 45-45.	
23	Сечения 46-46, 47-47.	
24	Сечения 48-48, 49-49, 50-50.	
25	Сечения 58-58, 59-59.Спецификация элементов.	
26	Подпорная стена ПС-1.	
27	Сечение 1-1.Спецификация элементов подпорной стены.	

Заказчик: Примэрия мун. Чадыр-Лунга				Объект № 2112-20-ИПТ			
				Швейная фабрика, мун. Чадыр-Лунга, улица Мичурина №99			
Г.А.П.	Гальчинский В.			Инженерная подготовка территории	Стадия	Лист	Листов
Г.И.П.	Кондратенко С.				РП	1	27
Инженер	Делибалтов С.С.						
				Общие данные. Ведомость рабочих чертежей		"STROI-ART" S.R.L. Licenta: Seria AMMII nr. 051339	

План котлована, план грунтонабивных свай ЭТАП №1



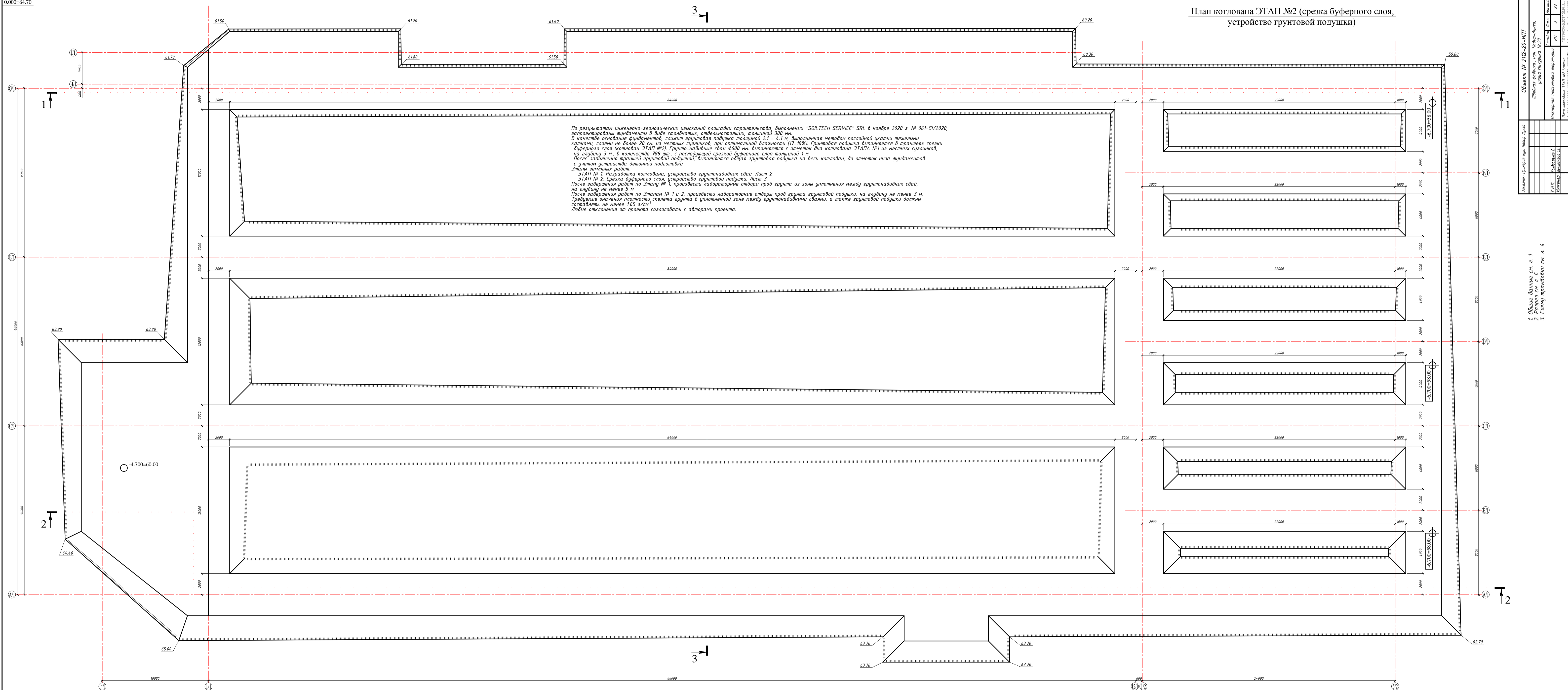
Объект	№ 212-20-ИПТ
Исполнитель	ООО "СЭПРОЛ"
Инженер	И.И. Иванов
Проверенный	И.И. Иванов
Дата	27.10.2023
Лист	2 из 2

1. Общее замечание см. л. 1
2. Разрешено см. л. 1
3. Стену правобойки см. л. 4

План котлована ЭТАП №2 (срезка буферного слоя, устройство грунтовой подушки)

По результатам инженерно-геологических изысканий площадки строительства, выполненных "SOILTECH SERVICE" SRL в ноябре 2020 г. № 061-GI/2020, запроектированы фундаменты в виде столбчатых, отдельностоящих, толщиной 300 мм. В качестве основания фундаментов, служил грунтово-песчаная подушка толщиной 21 - 4,1 м, выполненная методом послойной укладки тяжелых катков, слоем не более 20 см из местных суглинков, при оптимальной влажности (17-18%). Грунтовая подушка выполняется в траншеях срезки буферного слоя (котлован ЭТАП №2). Грунто-песчаные сваи Ф500 мм выполняются с отступом от котлована ЭТАПА №1 из местных суглинков, на глубину 3 м, в количестве 788 шт., с последующей срезкой буферного слоя толщиной 1 м. После заполнения траншеи грунтовой подушкой, выполняется общая грунтовая подушка на весь котлован, до отметок низа фундаментов с учетом устройства бетонной подготовки.

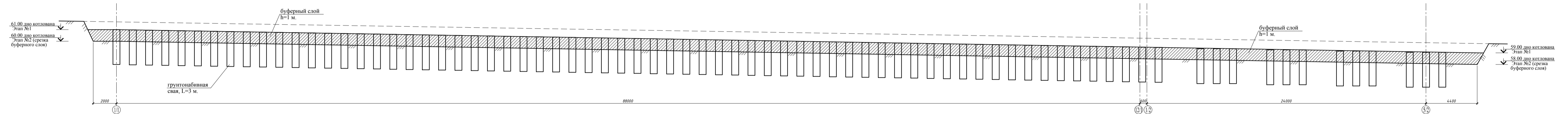
Этапы земляных работ:
 ЭТАП № 1 Разработка котлована, устройство грунтово-песчаных свай. Лист 2
 ЭТАП № 2 Срезка буферного слоя, устройство грунтовой подушки. Лист 3
 После завершения работ по Этапу № 1, произвести лабораторные отборы проб грунта из зоны уплотнения между грунтово-песчаных свай, на глубину не менее 2 м.
 После завершения работ по Этапам № 1 и 2, произвести лабораторные отборы проб грунта грунтовой подушки, на глубину не менее 3 м. Требуемая значащая плотность скелета грунта в уплотненной зоне между грунтово-песчаными сваями, а также грунтовой подушки должны составлять не менее 1,65 г/см³.
 Любые отклонения от проекта согласовать с авторами проекта.



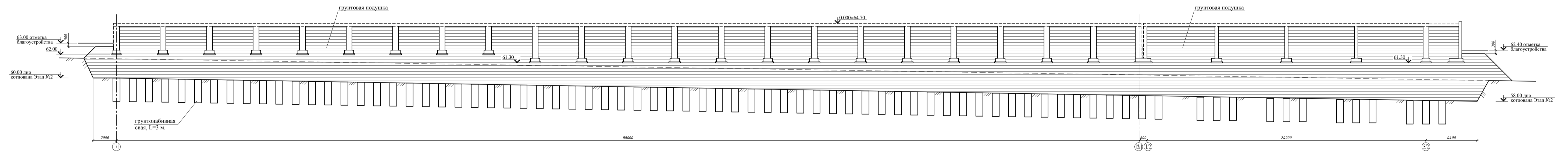
Объект № 212-20-МПТ		Исполнитель: ООО "С.Т.С. Консалтинг"	
Инженер-проектировщик: А.В. Кузнецов		Инженер-проектировщик: А.В. Кузнецов	
Инженер-проектировщик: А.В. Кузнецов		Инженер-проектировщик: А.В. Кузнецов	
Инженер-проектировщик: А.В. Кузнецов		Инженер-проектировщик: А.В. Кузнецов	
Инженер-проектировщик: А.В. Кузнецов		Инженер-проектировщик: А.В. Кузнецов	
Инженер-проектировщик: А.В. Кузнецов		Инженер-проектировщик: А.В. Кузнецов	
Инженер-проектировщик: А.В. Кузнецов		Инженер-проектировщик: А.В. Кузнецов	
Инженер-проектировщик: А.В. Кузнецов		Инженер-проектировщик: А.В. Кузнецов	
Инженер-проектировщик: А.В. Кузнецов		Инженер-проектировщик: А.В. Кузнецов	
Инженер-проектировщик: А.В. Кузнецов		Инженер-проектировщик: А.В. Кузнецов	

- 1. Общие данные см. л. 1
- 2. Разрез см. л. 6
- 3. Стену котлована см. л. 4

Разрез 1 - 1
Этап № 1

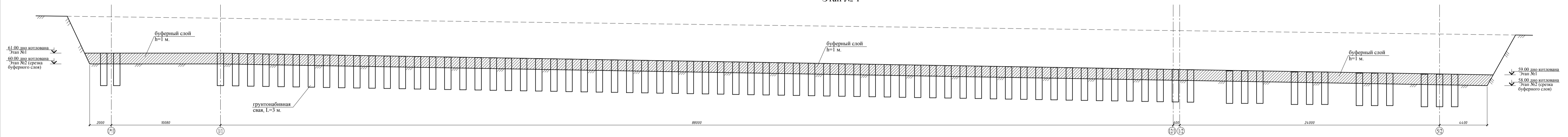


Разрез 1 - 1
Этап № 2

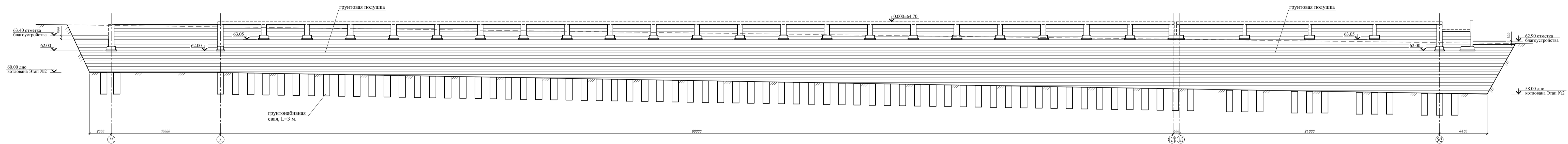


Заказчик: Пригород при Чкалове-Лытка		Объект № 2112-20-ИПТ	
		Швейная фабрика, при Чкалове-Лытка, улица Мичуринская №99	
Инженер	Колесниченко С.С.	Инженерная подготовка территории	Лист 4 из 27
		Разрез 1 - 1, Этап №1, №2	

Разрез 2 - 2
Этап № 1

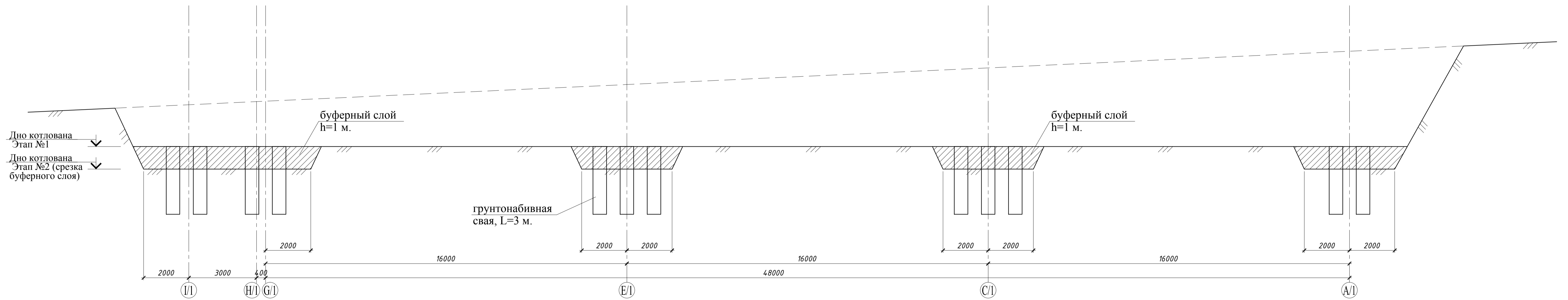


Разрез 2 - 2
Этап № 2

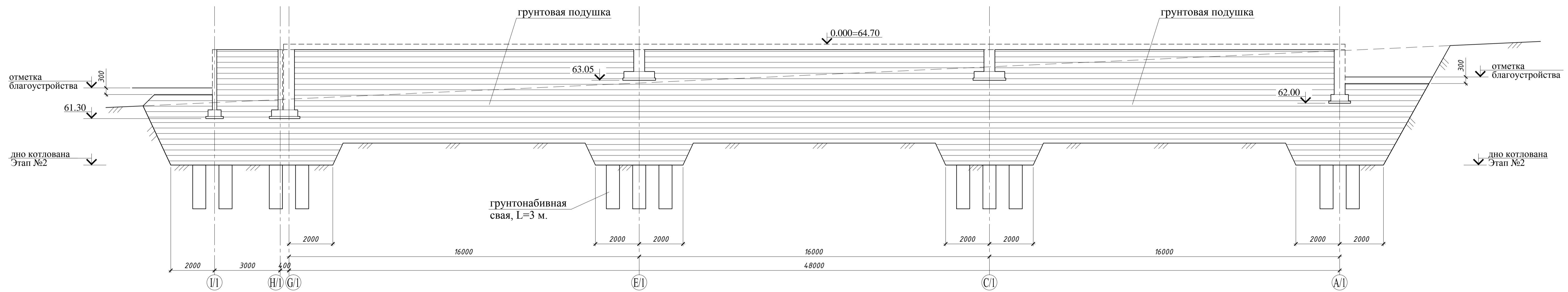


Заказчик: Пригород при Чкалове-Лысо		Объект № 2112-20-ИПТ	
		Швейная фабрика, при Чкалове-Лысо, улица Мичуринская №89	
		Инженерная подготовка территории	
Г.И.П.	Колосовский С.	Станция	Лист
Инженер	Мельников С.С.	ИПТ	5 27
		Разрез 2 - 2, Этап №1, №2	
		"ИНЖЕНЕРНО-СТРОИТЕЛЬНАЯ КОМПАНИЯ" Лицензия: Серия АИИИИИ № 0815338	

Разрез 3 - 3
Этап № 1

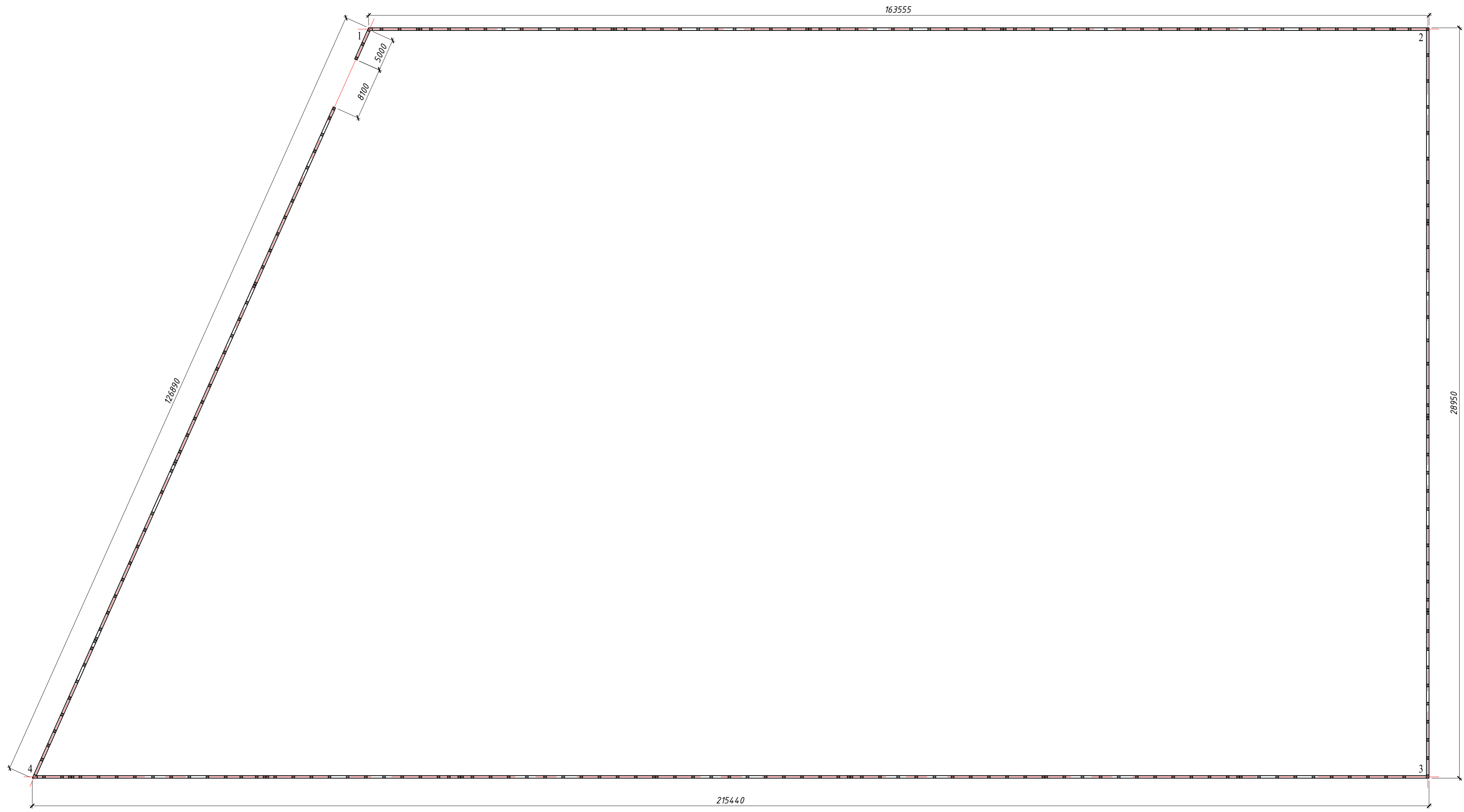


Разрез 3 - 3
Этап № 2



Заказчик: Примэрия мун. Чадыр-Лунга				Объект № 2112-20-ИПТ		
				Швейная фабрика, мун. Чадыр-Лунга, улица Мичурина №99		
Г.И.П. Кондратенко С. Инженер Делибалтов С.С.				Инженерная подготовка территории		Стадия РП
						Лист 6
				Разрез 3 - 3, Этап №1, №2		Листов 27
				"STROLART" S.R.L. Licenta: Seria AMMI nr. 051339		

План подпорной стены

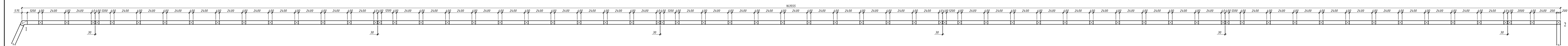


По результатам инженерно-геологических изысканий площадки строительства, выполненных "SOILTECH SERVICE" SRL в ноябре 2020 г. № 061-GI/2020, запроектированы фундаменты в виде ленточных, толщиной 300 мм. В качестве основания фундаментов, служит грунтовая подушка толщиной 1.0 м, выполненная методом послойной укатки тяжелыми катками, слоями не более 20 см. из местных суглинков, при оптимальной влажности (17-18%).

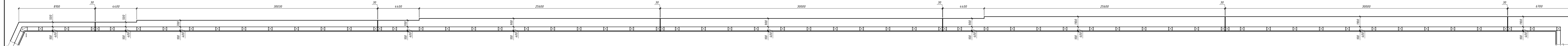
Заказчик: Примэрия мун. Чадыр-Лунга				Объект № 2112-20-ИПТ			
				Швейная фабрика, мун. Чадыр-Лунга, улица Мичурина №99			
				Инженерная подготовка территории	Стадия	Лист	Листов
Г.И.П. Инженер	Кондратенко С. Делибалтов С.С.			РП	7	27	
				План подпорной стены		"STROI-ART" S.R.L. Licenta: Seria AMMII nr. 051339	

0.000-64.70

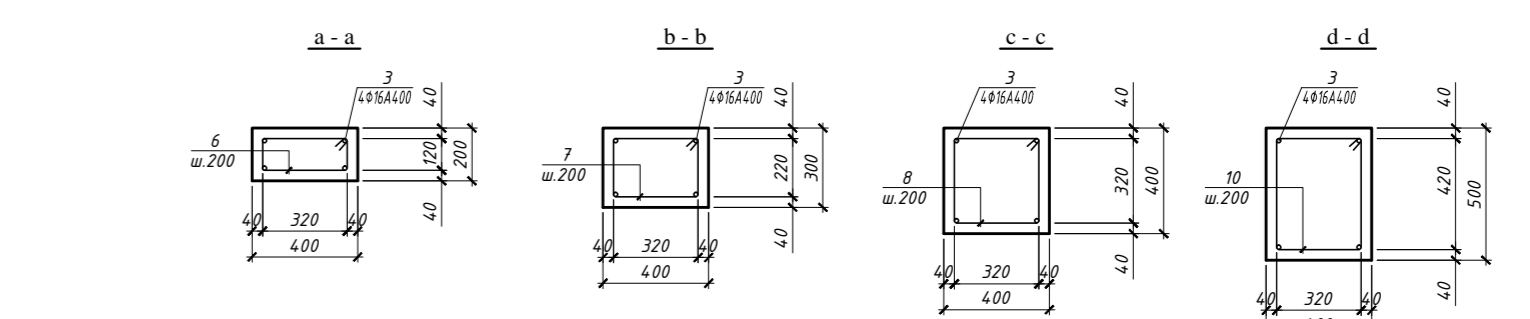
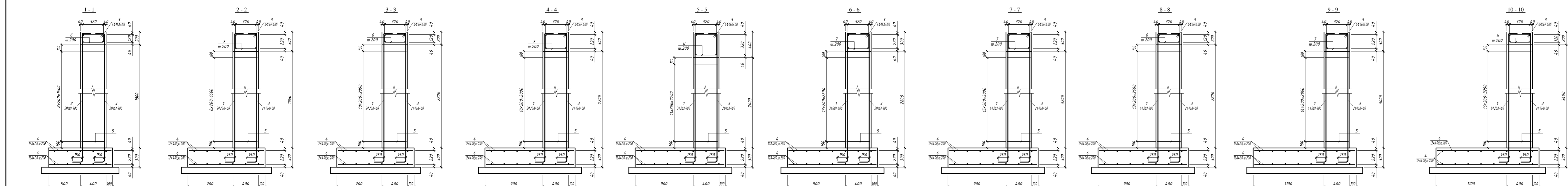
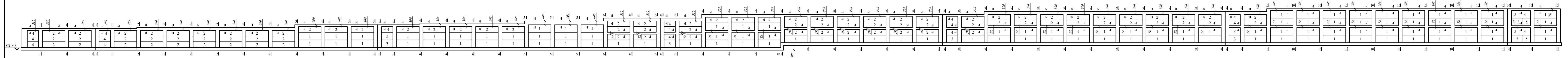
1-2



План фундаментов подпорной стены (Фрагмент 1 - 2)



Разветрка подпорной стены (Фрагмент 1 - 2)



Спецификация элементов фундаментов, колонн и поясов

Поз.	Наименование	Кол-во	Масса ед. (кг)	Всего (кг)
1	БЖА400 ДСТУ 3760-98, п.п. 7874	258	28315	
2	БЖА400 ДСТУ 3760-98, п.п. 312	399	2877	
3	БЖА400 ДСТУ 3760-98, п.п. 858	165	2534	
4	БЖА400 ДСТУ 3760-98, п.п. 5206	693	48416	
5	БЖА240 ДСТУ 3760-98, л+1410	901	63	5677
6	БЖА240 ДСТУ 3760-98, л+1510	393	63	3913
7	БЖА240 ДСТУ 3760-98, л+1510	393	63	2025
8	БЖА240 ДСТУ 3760-98, л+1410	41	63	262
Всего			76209	
Материалы				
	Бетон класса В20, м³		216,0	
	Бетон класса В7,5, м³		26,6	

Спецификация элементов ФС блоков

Поз.	Наименование	Кол-во	Масса ед. (кг)	Всего (кг)
1	ФС-4 Блоки			
2	2400/600/400			
3	2400/600/400			
4	2400/600/400			
5	800/600/400			

Инженер: [Signature]

Объем № 212-20-ИПТ

Исполнитель: [Signature]

Подпись: [Signature]

Степень: [Signature]

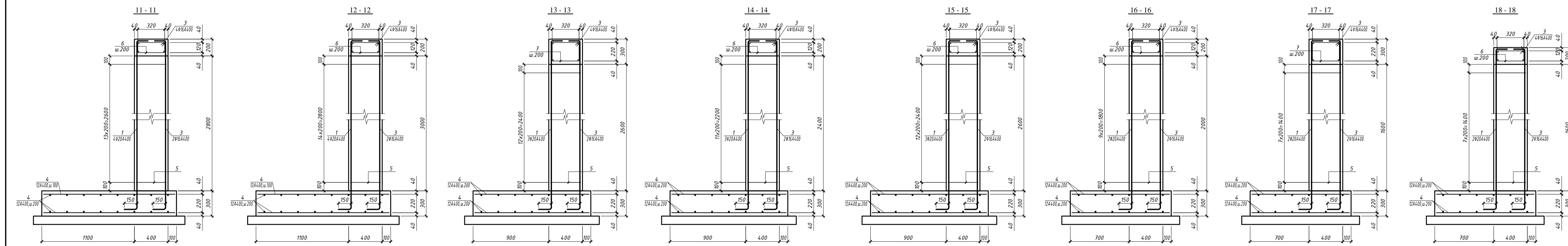
Лист: 27

0.000=64.70

2-3

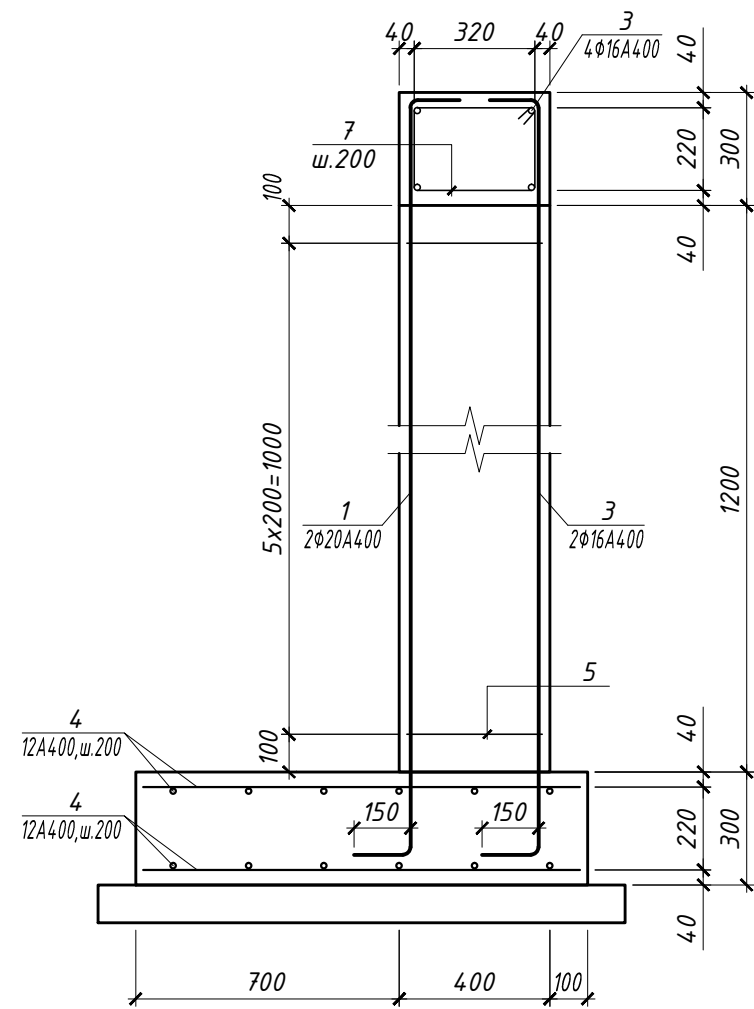


План фундаментов подпорной стены (Фрагмент 2 - 3)

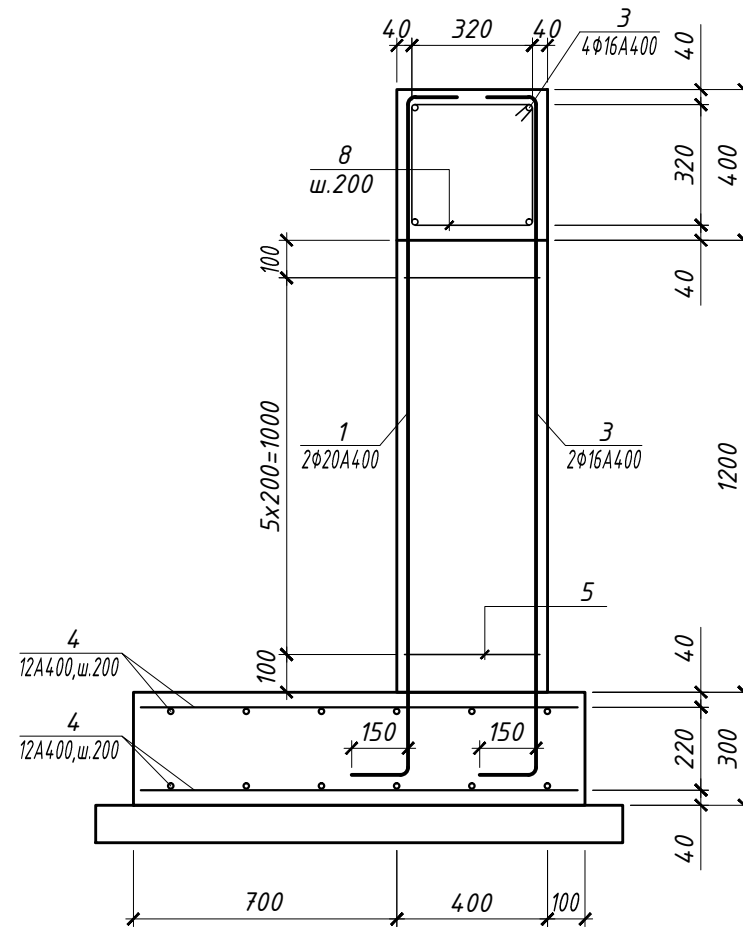


Заказчик: Промзона п.п. Чодыр-Луна		Объект № 2112-20-ИПТ	
		Швейная фабрика, п.п. Чодыр-Луна, улица Мичурина №99	
Г.И.П.	Коробейникова С.	Инженерная подготовка территории	Стадия: Лист: 9
Инженер	Александр Г.	Подпорная стена (фрагмент 2 - 3) Сечения 11-11 ... 18-18	Листов: 27
		© СТРОИАРТ-О.Ю.Л. Лицензия: Серия АА888811 от 08.12.2008	

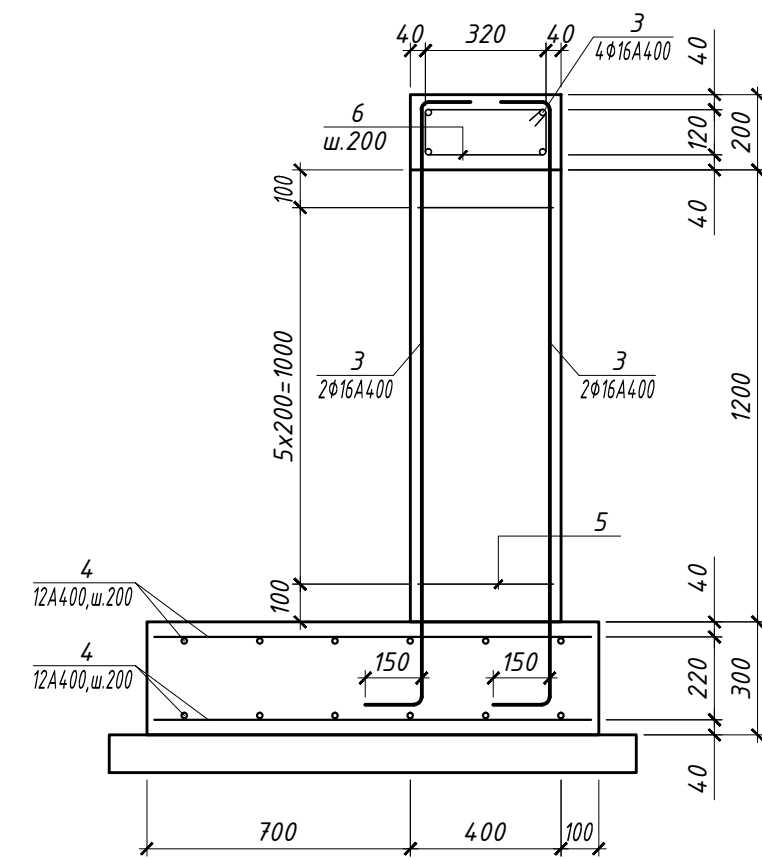
19 - 19



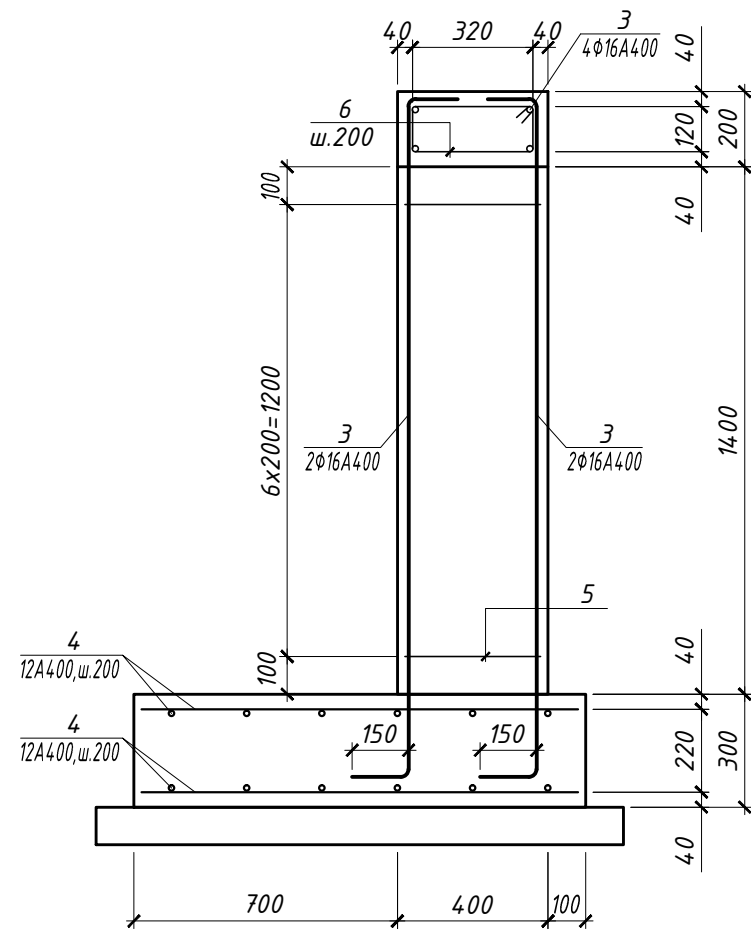
20 - 20



21 - 21



Заказчик: Примэрия мун. Чадыр-Лунга				Объект № 2112-20-ИПТ		
				Швейная фабрика, мун. Чадыр-Лунга, улица Мичурина №99		
				Инженерная подготовка территории		
				Стадия	Лист	Листов
Г.И.П. Кондратенко С. Инженер Делибалтов С.С.				РП	10	27
				Сечения 19-19 ... 21-21.		
				"STROI-ART" S.R.L. Licenta: Seria AMMII nr. 051339		



Спецификация элементов фундаментов, колонн и поясов

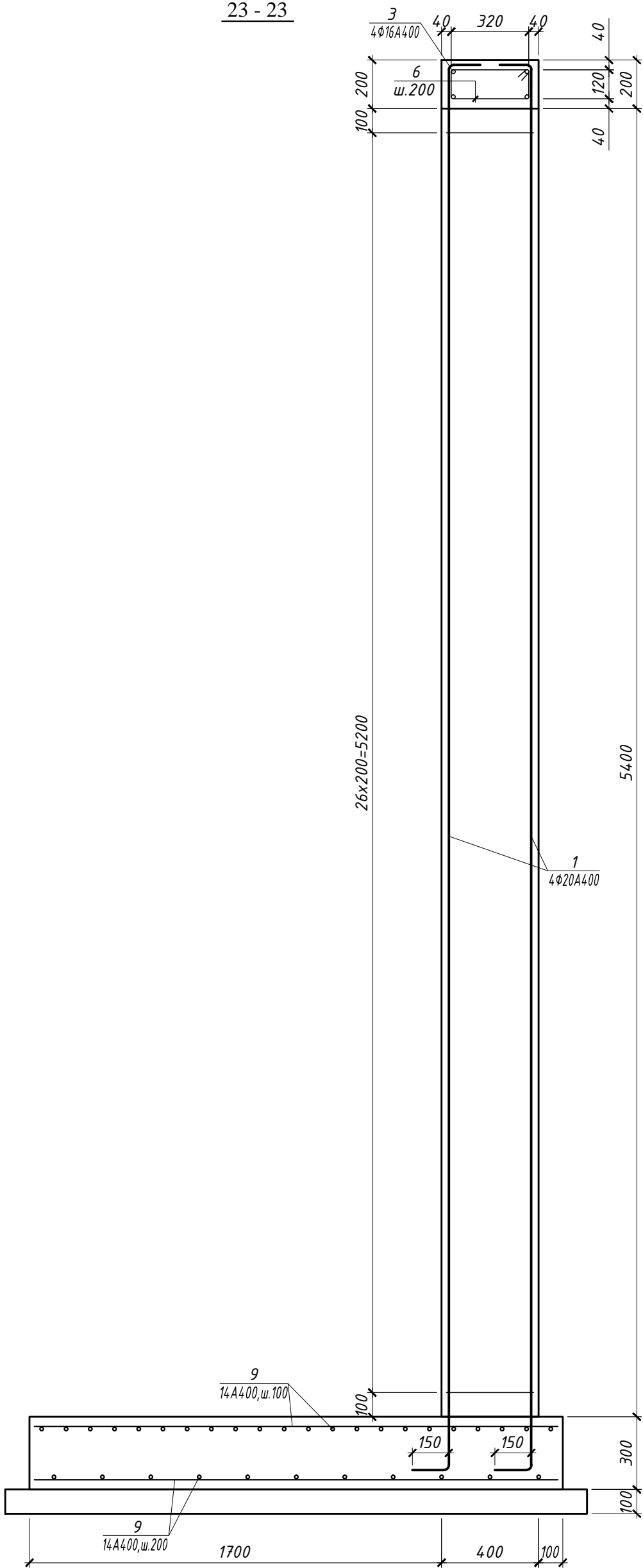
Поз.	Наименование	Кол-во	Масса ед. (кг)	Всего (кг)
1	20A400, ДСТУ 3760-98, п.м.	337.2	2.58	870.0
3	16A400, ДСТУ 3760-98, п.м.	976.5	1.65	1611.3
4	12A400, ДСТУ 3760-98, п.м.	3504.8	0.93	3259.5
5*	8A240, ДСТУ 3760-98, L=1520	441	0.63	277.9
6*	8A240, ДСТУ 3760-98, L=1040	377	0.43	162.2
7*	8A240, ДСТУ 3760-98, L=1240	197	0.51	100.5
8*	8A240, ДСТУ 3760-98, L=1440	17	0.59	10.1
Всего:				6291.5
Материалы:				
Бетон класса В20, м ³		76.0		
Бетон класса В7.5, м ³		17.8		

Спецификация элементов ФС блоков

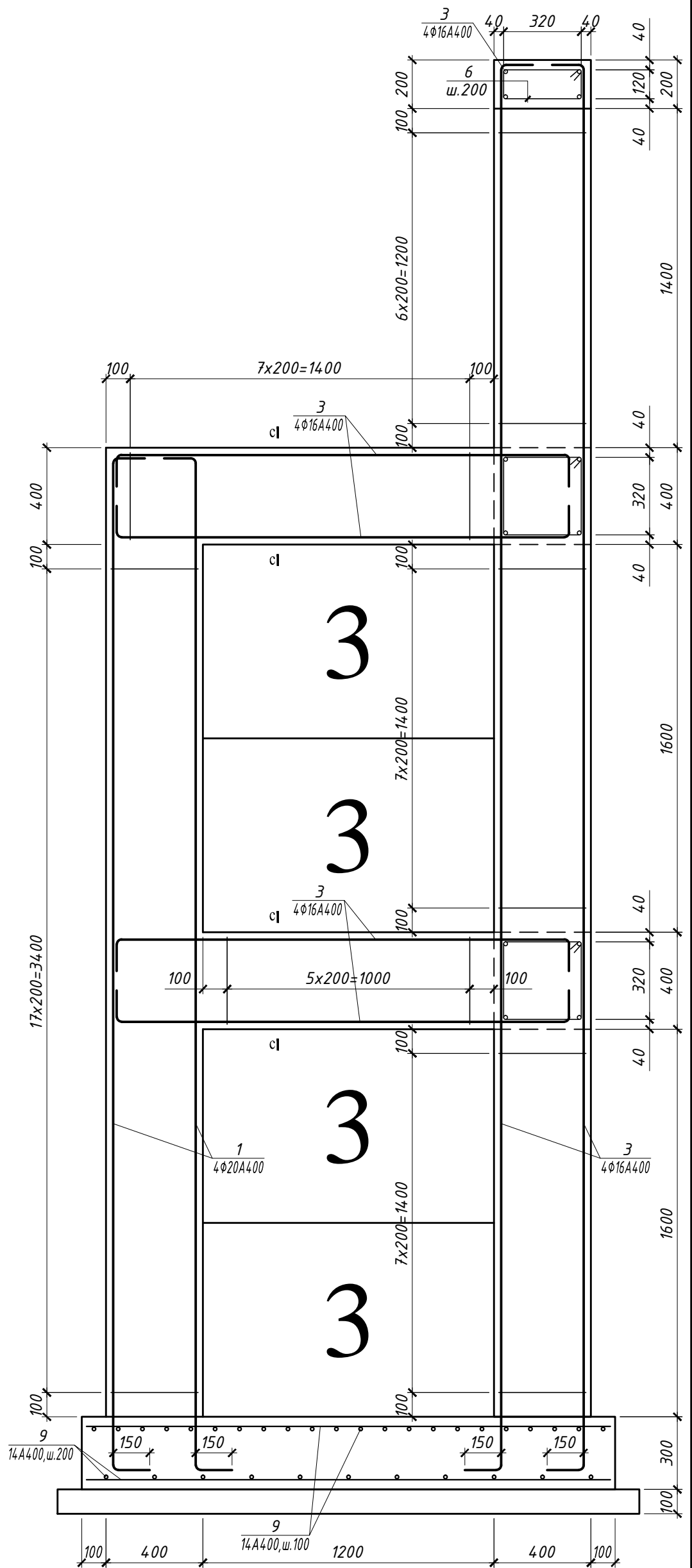
Поз.	Наименование	Кол-во	Масса ед. (кг)	Всего (кг)
ФС-4 блоки				
1	2400x800x400	39		
2	2400x600x400	65		
3	1200x800x400	7		
4	1200x600x400	10		
5	800x800x400	9		
6	800x600x400	11		

Заказчик: Примэрия мун. Чадыр-Лунга				Объект № 2112-20-ИПТ		
				Швейная фабрика, мун. Чадыр-Лунга, улица Мичурина №99		
				Стадия	Лист	Листов
Г.И.П. Кондратенко С. Инженер Делибалтов С.С.				Инженерная подготовка территории	РП	11 / 27
				Сечение 22-22. Спецификация элементов.		"STROI-ART" S.R.L. Licenta: Seria AMMII nr. 051339

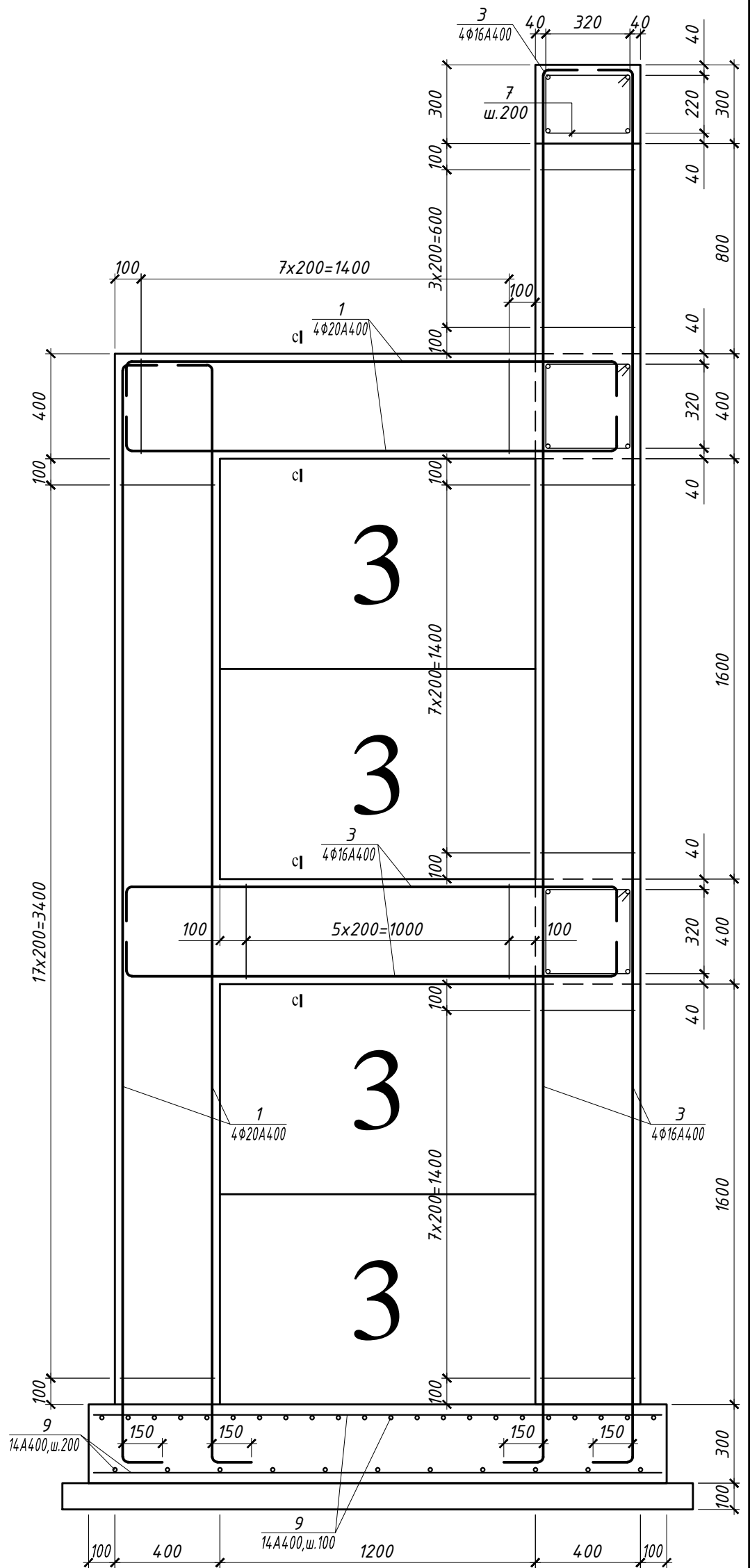
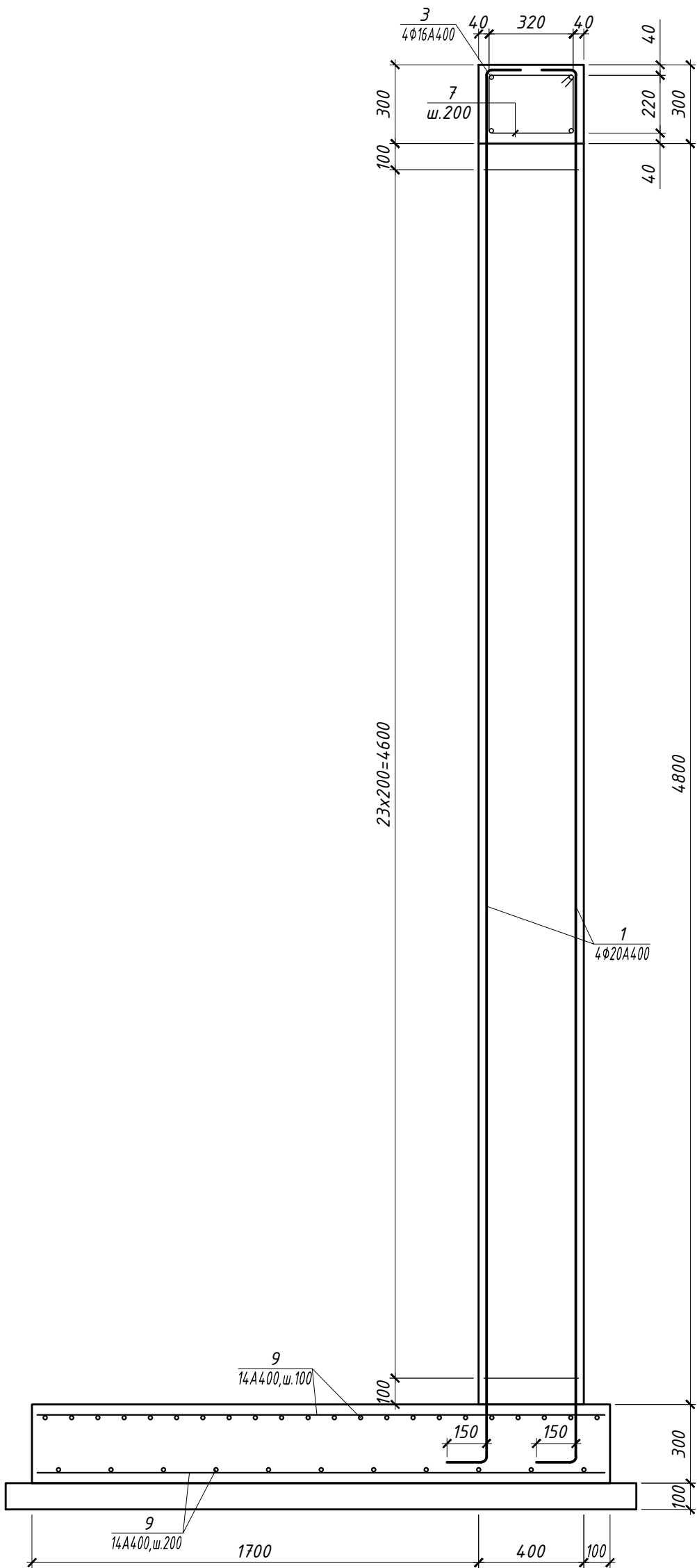
23 - 23



24 - 24

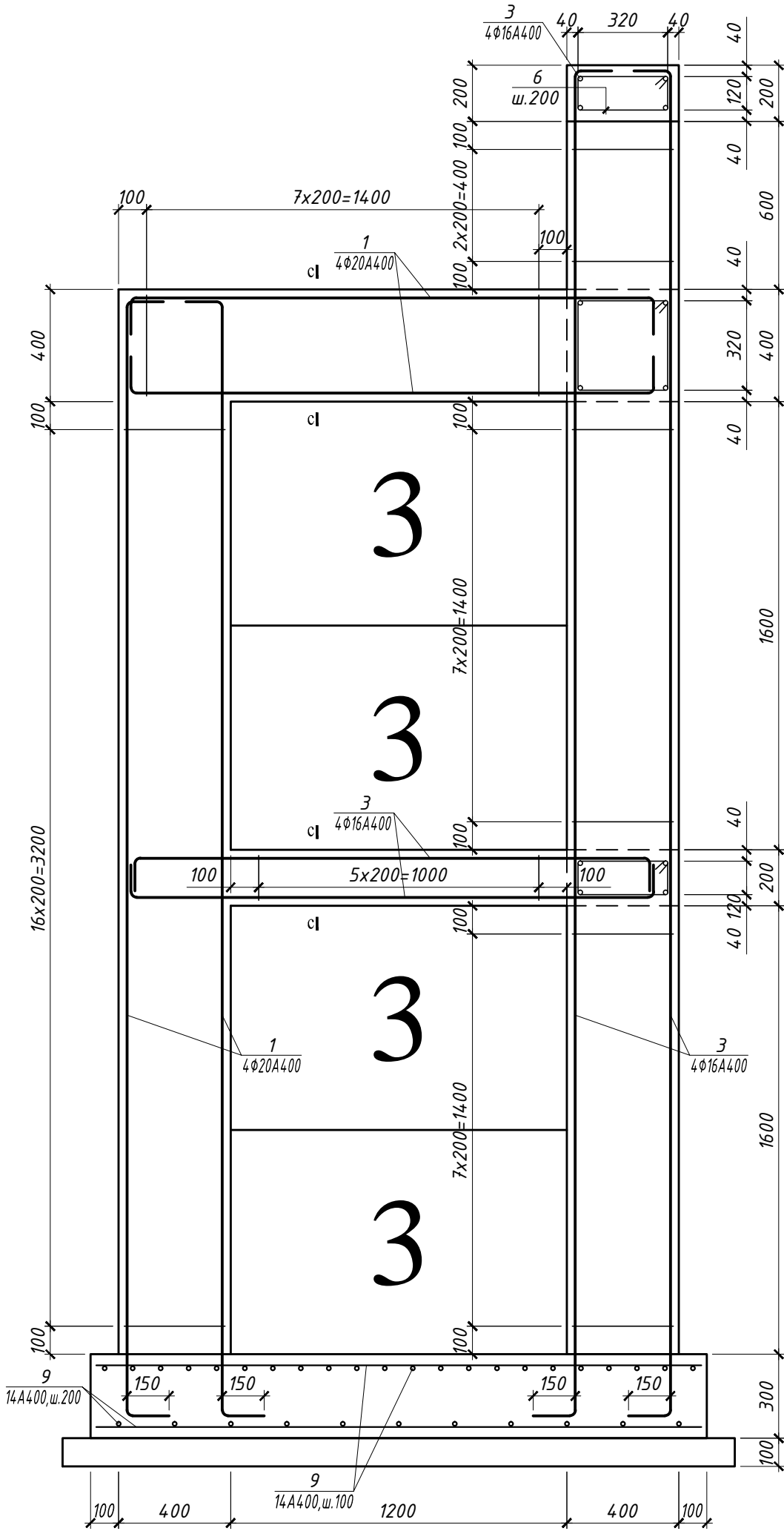


Заказчик: Примэрия мун. Чадыр-Лунга				Объект № 2112-20-ИПТ			
				Швейная фабрика, мун. Чадыр-Лунга, улица Мичурина №99			
				Инженерная подготовка территории	Стадия РП	Лист 13	Листов 27
Г.И.П. Кондратенко С. Инженер Делибалтов С.С.				Сечения 23-23, 24-24.			
				"STROI-ART" S.R.L. Licenta: Seria AMMII nr. 051339			

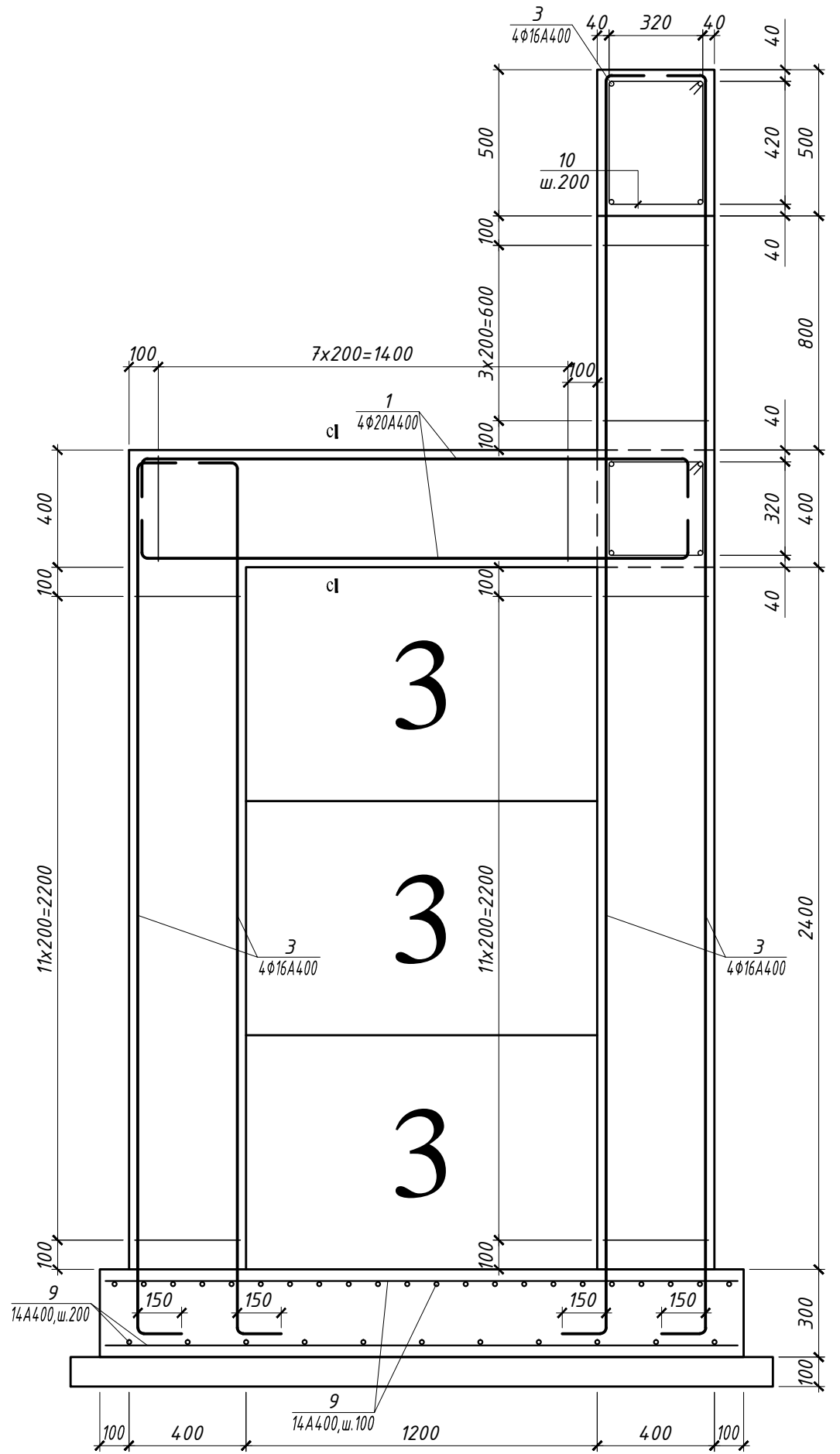


Заказчик: Примэрия мун. Чадыр-Лунга				Объект № 2112-20-ИПТ		
				Швейная фабрика, мун. Чадыр-Лунга, улица Мичурина №.99		
				Инженерная подготовка территории		Стадия
				РП		Лист
				Сечения 25-25, 26-26.		Листов
Г.И.П. Кондратенко С. Инженер Делибалтов С.С.						14
						27
				"STROI-ART" S.R.L. Licenta: Seria AMMII nr. 051339		

27 - 27

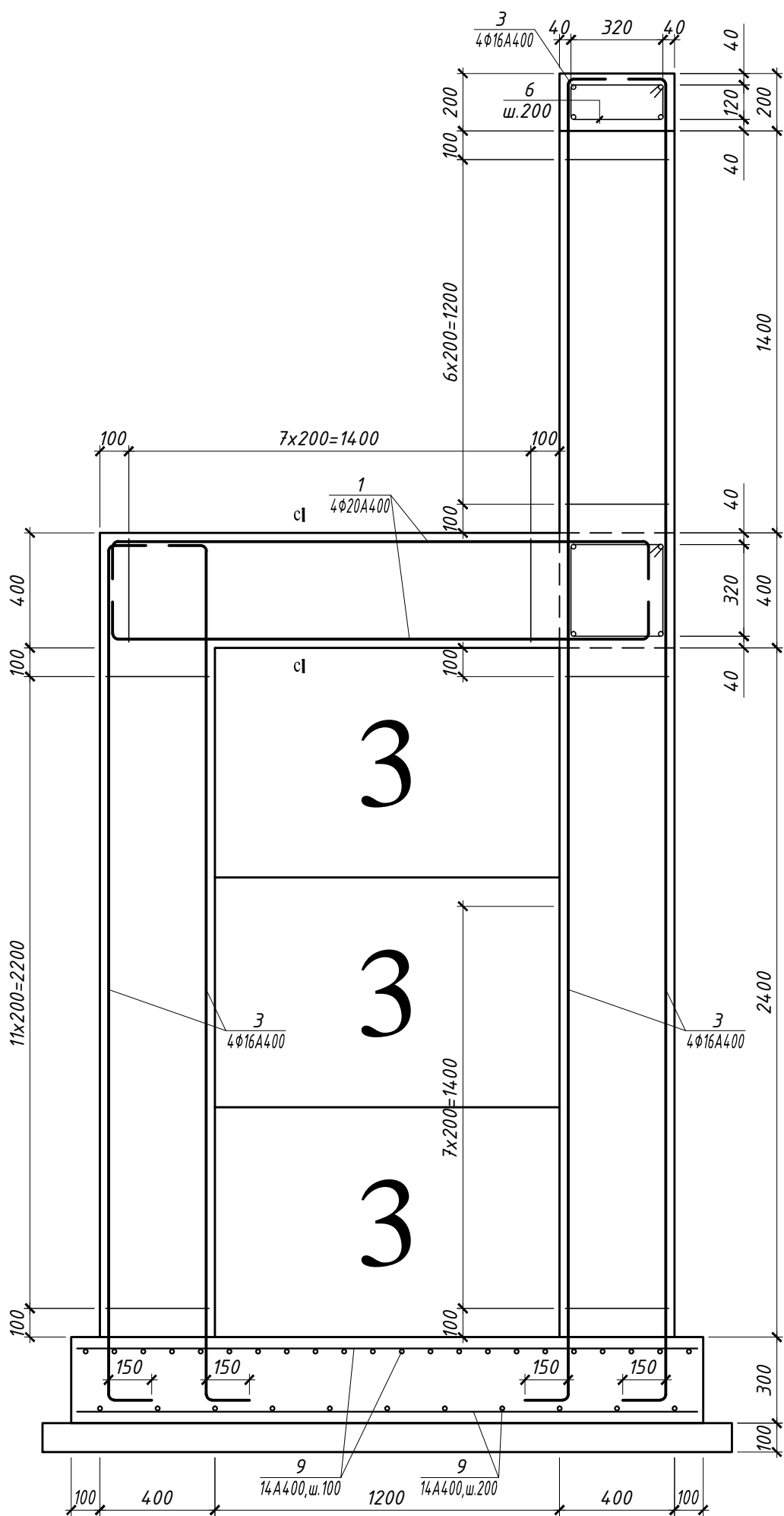


28 - 28

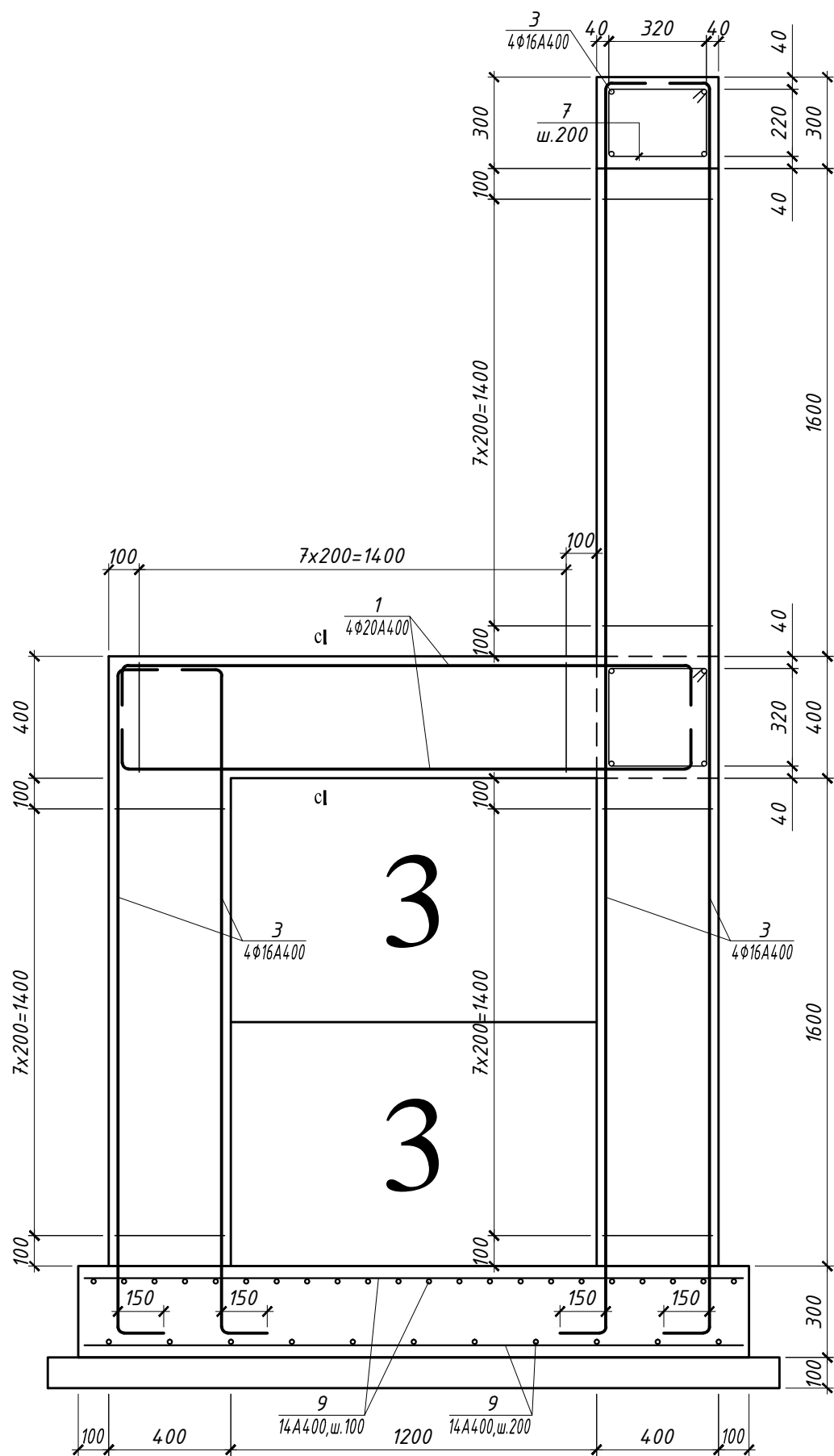


Заказчик: Примэрия мун. Чадыр-Лунга				Объект № 2112-20-ИПТ		
				Швейная фабрика, мун. Чадыр-Лунга, улица Мичурина №.99		
				Инженерная подготовка территории		Стадия
				РП		Лист
				15		Листов
				27		
Г.И.П. Кондратенко С. Инженер Делибалтов С.С.				"STROI-ART" S.R.L. Licenta: Seria AMMII nr. 051339		
				Сечения 27-27, 28-28.		

29 - 29

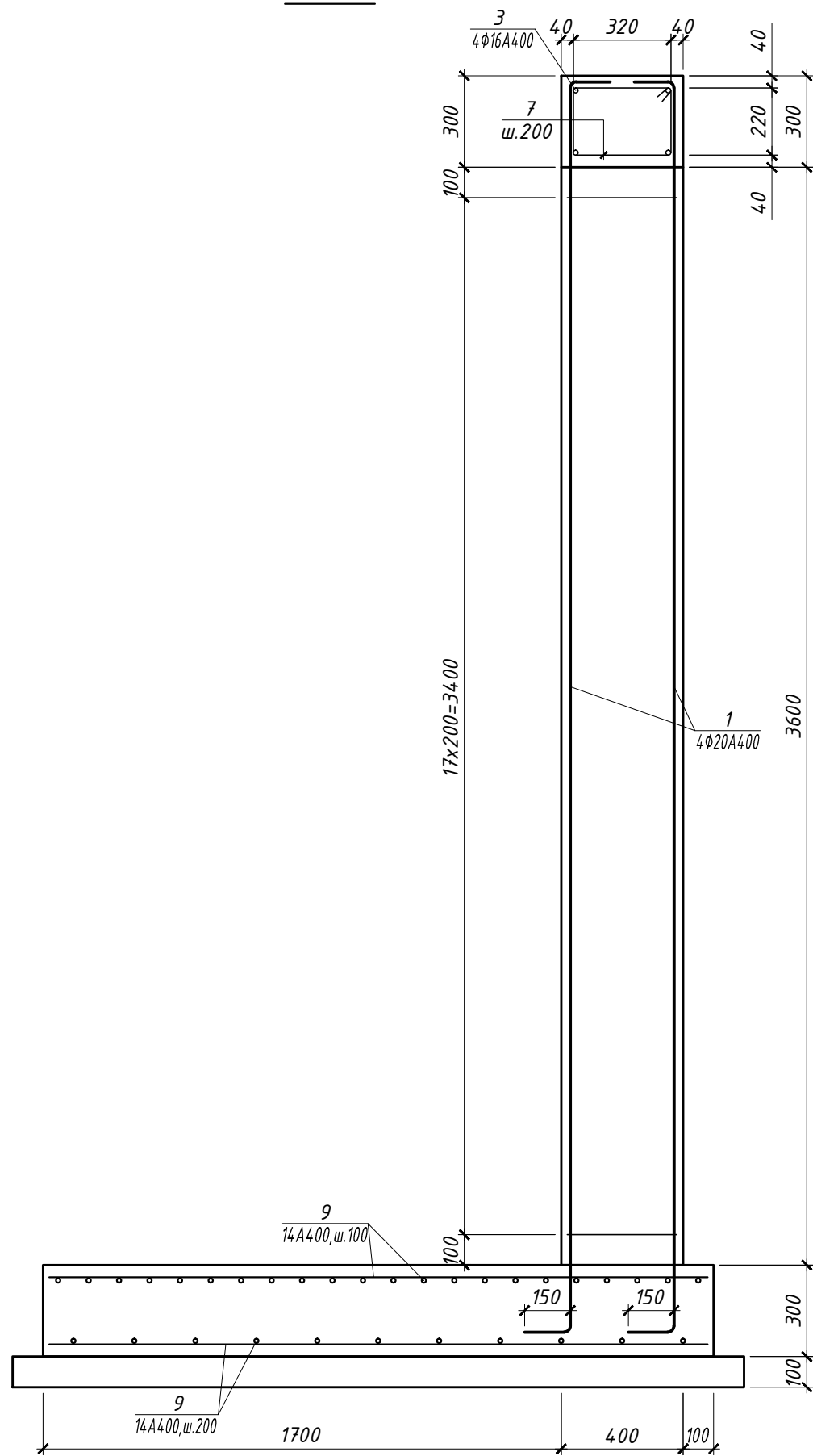


30 - 30

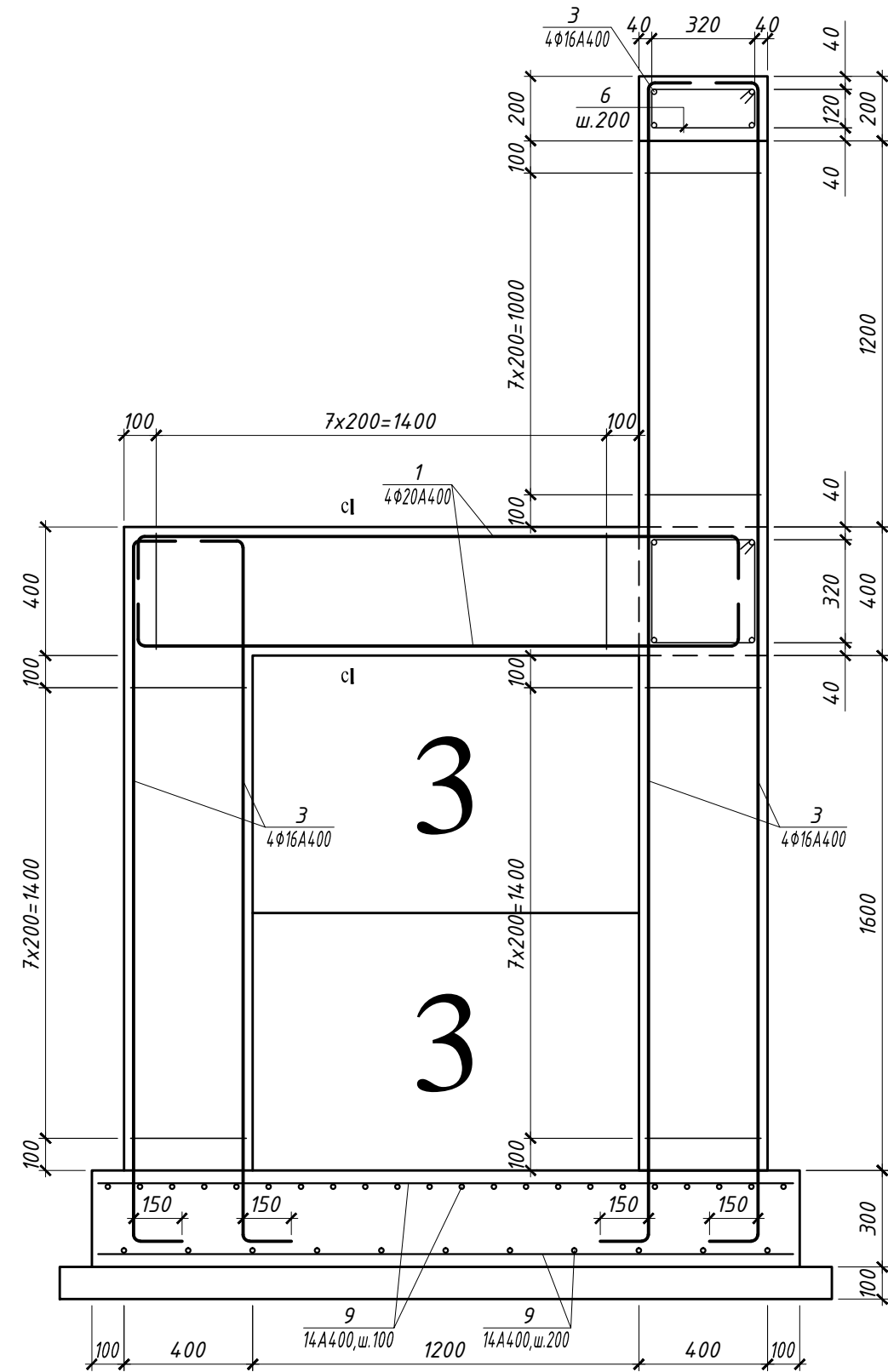


Заказчик: Примэрия мун. Чадыр-Лунга				Объект № 2112-20-ИПТ		
				Швейная фабрика, мун. Чадыр-Лунга, улица Мичурина №.99		
				Инженерная подготовка территории		
Г.И.П. Инженер		Кондратенко С. Делибалтов С.С.		Стадия РП	Лист 16	Листов 27
				Сечения 29-29, 30-30.		
				"STROI-ART" S.R.L. Licenta: Seria AMMII nr. 051339		

31 - 31



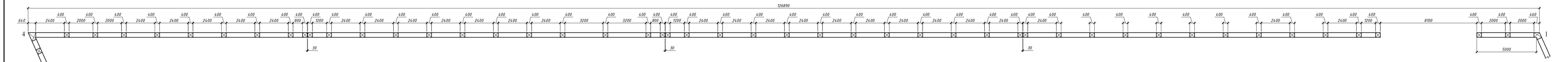
32 - 32



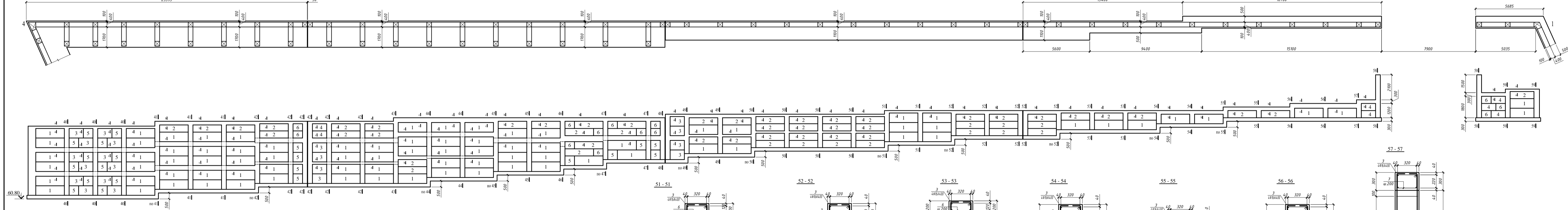
Заказчик: Примэрия мун. Чадыр-Лунга				Объект № 2112-20-ИПТ		
				Швейная фабрика, мун. Чадыр-Лунга, улица Мичурина №99		
				Инженерная подготовка территории		
Г.И.П. Кондратенко С. Инженер Делибалтов С.С.				РП	18	27
				Сечения 31-31, 32-32.		
				"STROI-ART" S.R.L. Licenta: Seria AMMII nr. 051339		

0.000-64.70

4 - 1

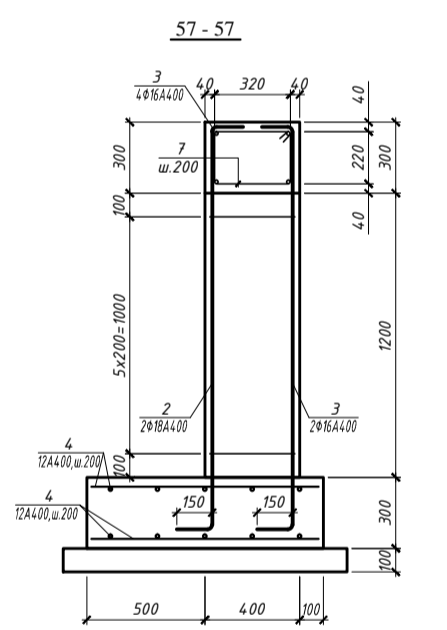
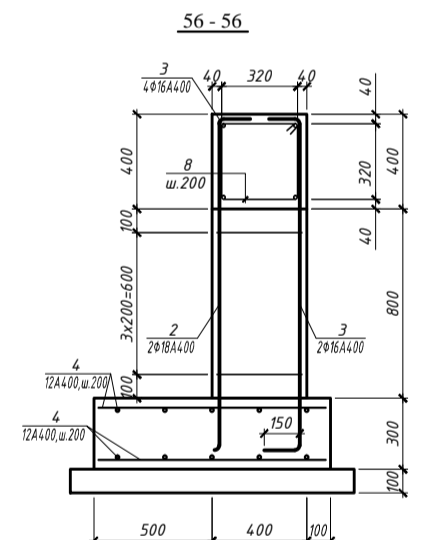
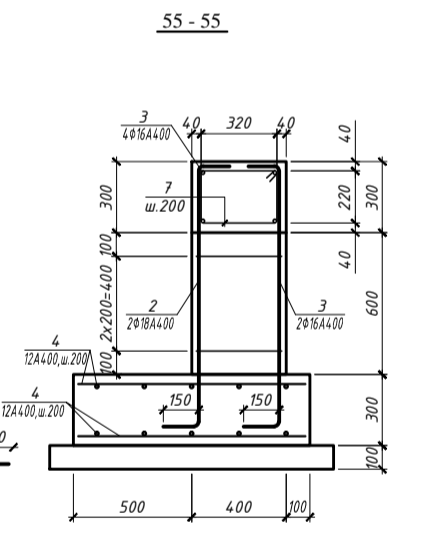
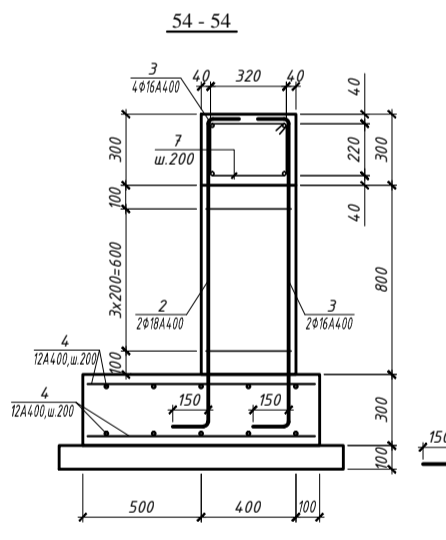
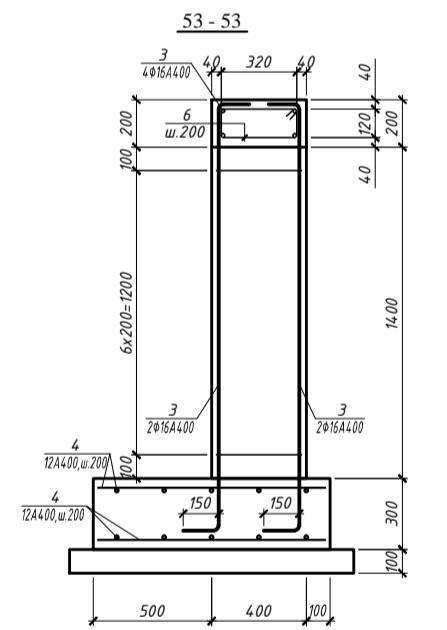
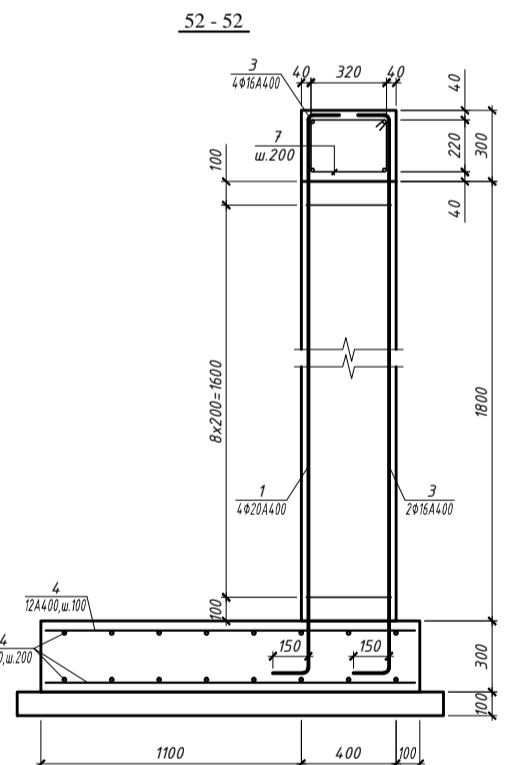
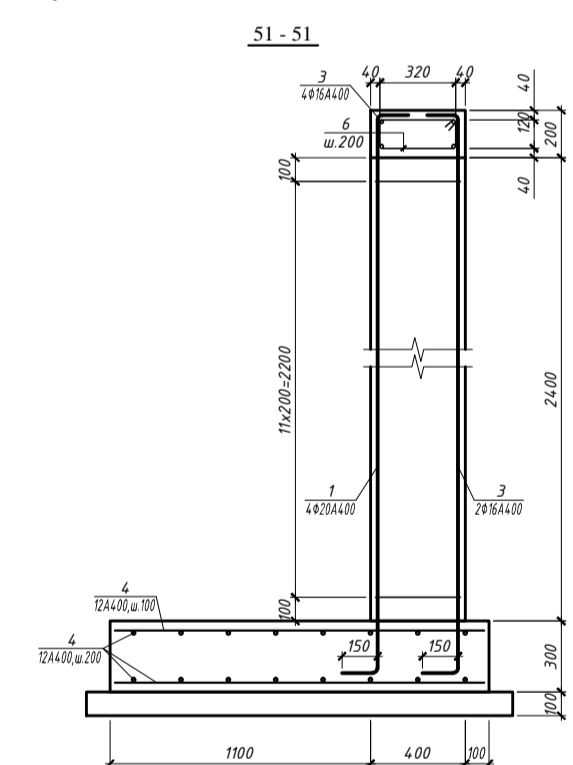


План фундаментов подпорной стены (Фрагмент 4 - 1)

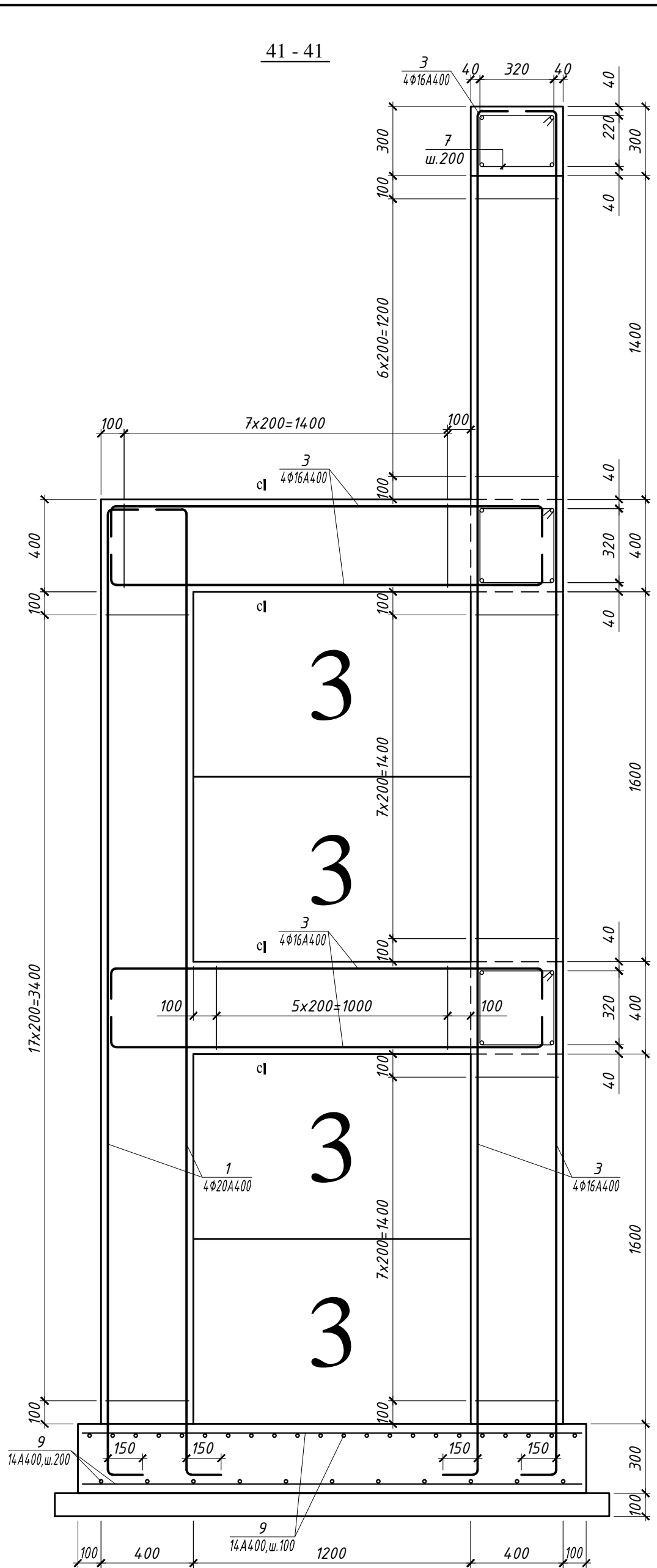
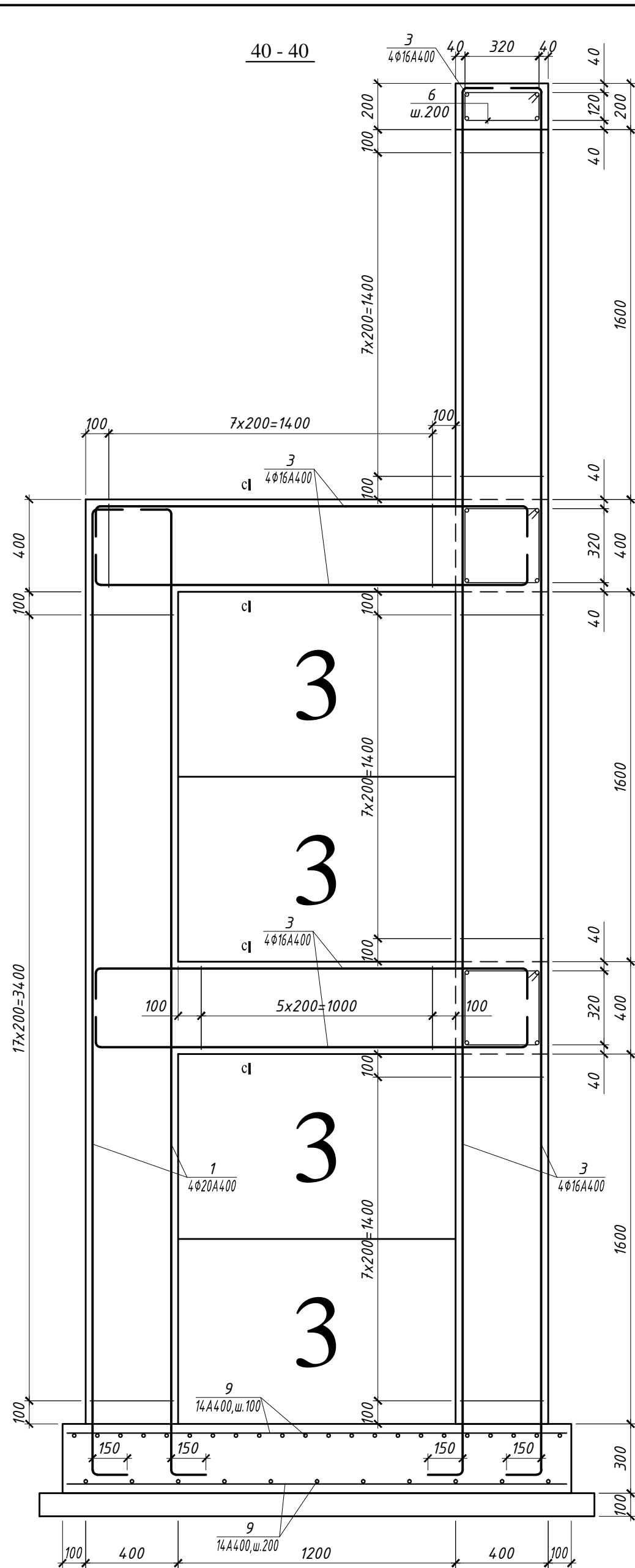


Спецификация элементов ФС блоков

Поз.	Наименование	Кол-во	Масса ед. (кг)	Всего (кг)
1	ФС-4 блоки 2400x800x400	83		
2	2400x600x400	54		
3	1200x800x400	20		
4	1200x600x400	7		
5	800x800x400	21		
6	800x600x400	13		



Заказчик: Промзона, мкр. Чодыр-Лука		Объект № 2112-20-ИП	
		Швейная фабрика, мкр. Чодыр-Лука, улица Мичурина №99	
Г.И.П. Използвач	Исполнитель	Инженерная подготовка территории	Стр. № Лист
Инженер	Използвач	Подпорная стена (фрагмент 4 - 1)	19 27
		Сечение S1-S1 - S7-S7	Спецификация элементов
			№ 01/1/001/001



Заказчик: Примэрия мун. Чадыр-Лунга

Объект № 2112-20-ИПТ

Швейная фабрика, мун. Чадыр-Лунга,
улица Мичурина №99

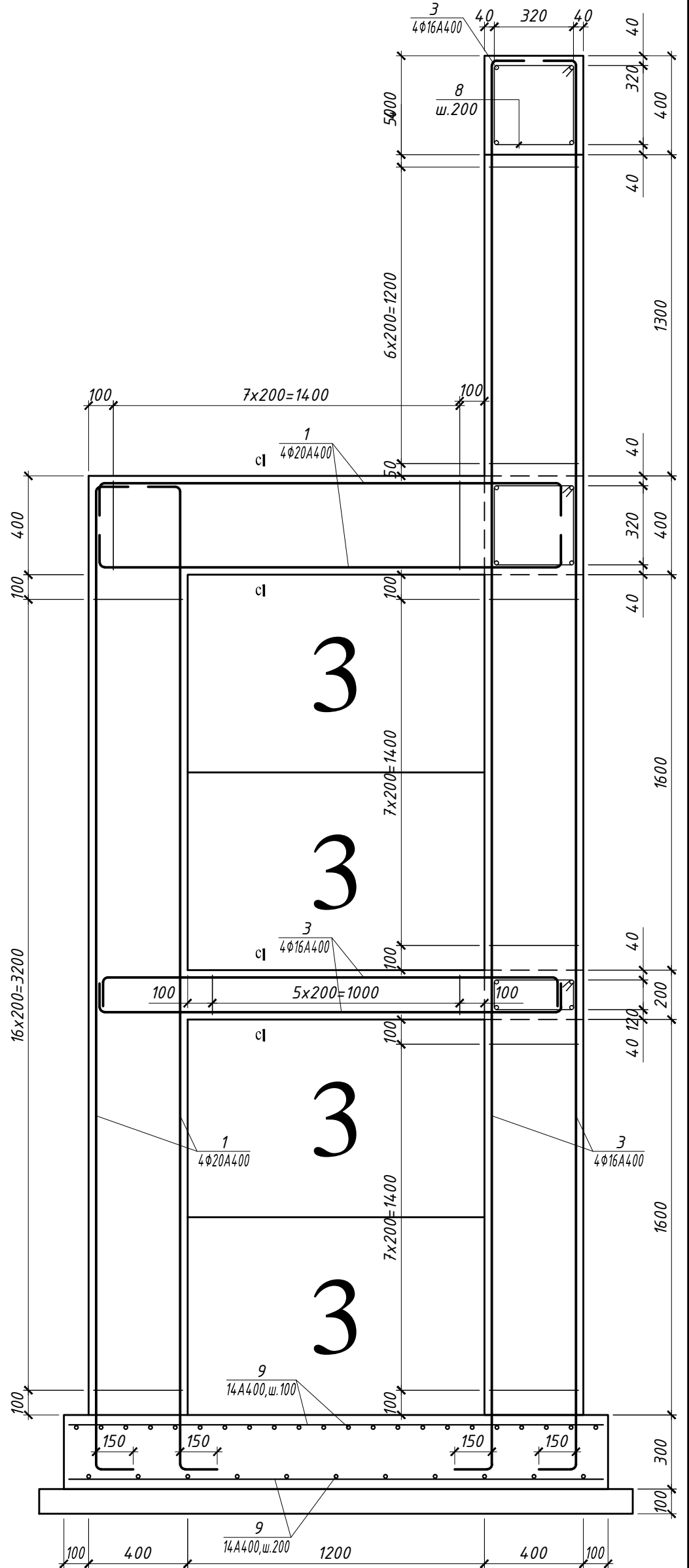
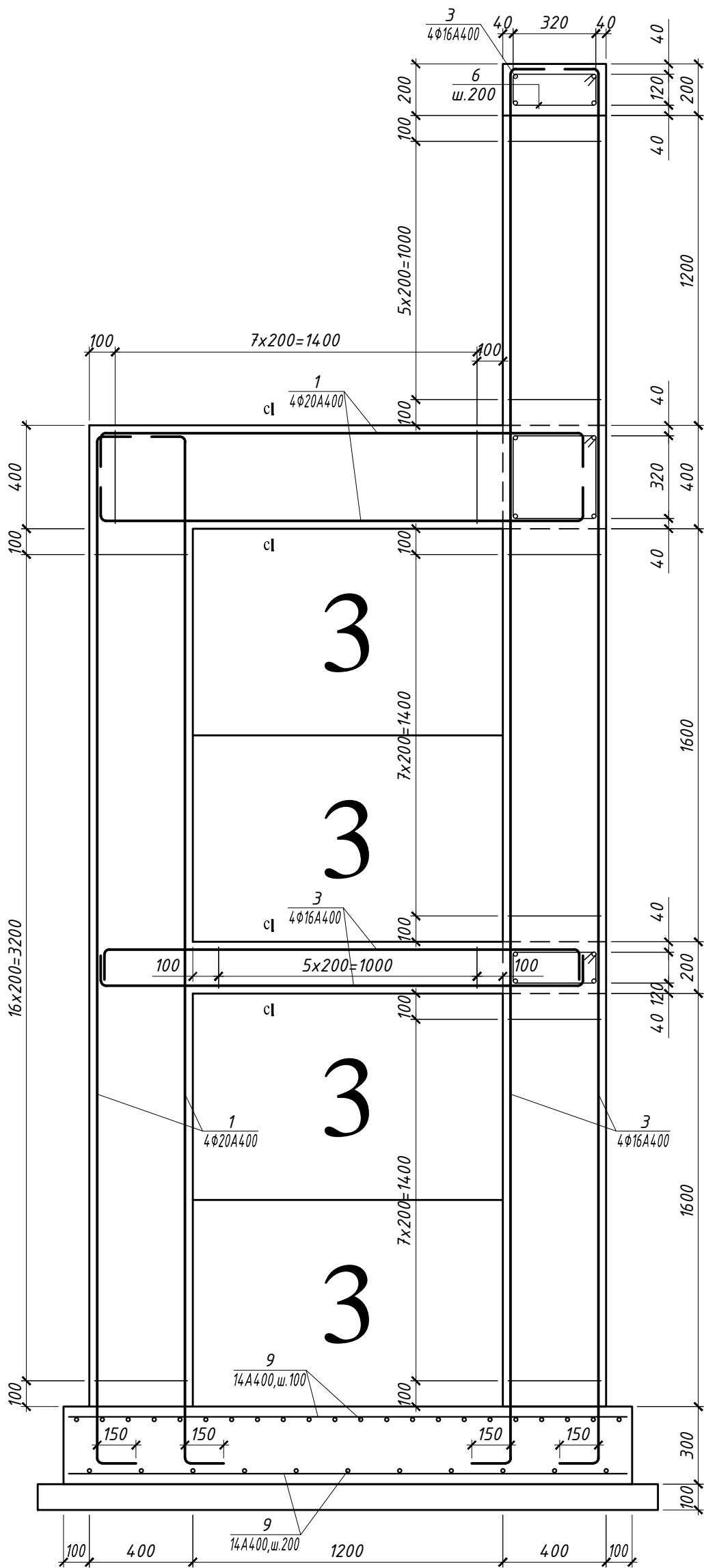
Г.И.П. Кондратенко С.
Инженер Делибалтов С.С.

Инженерная подготовка территории

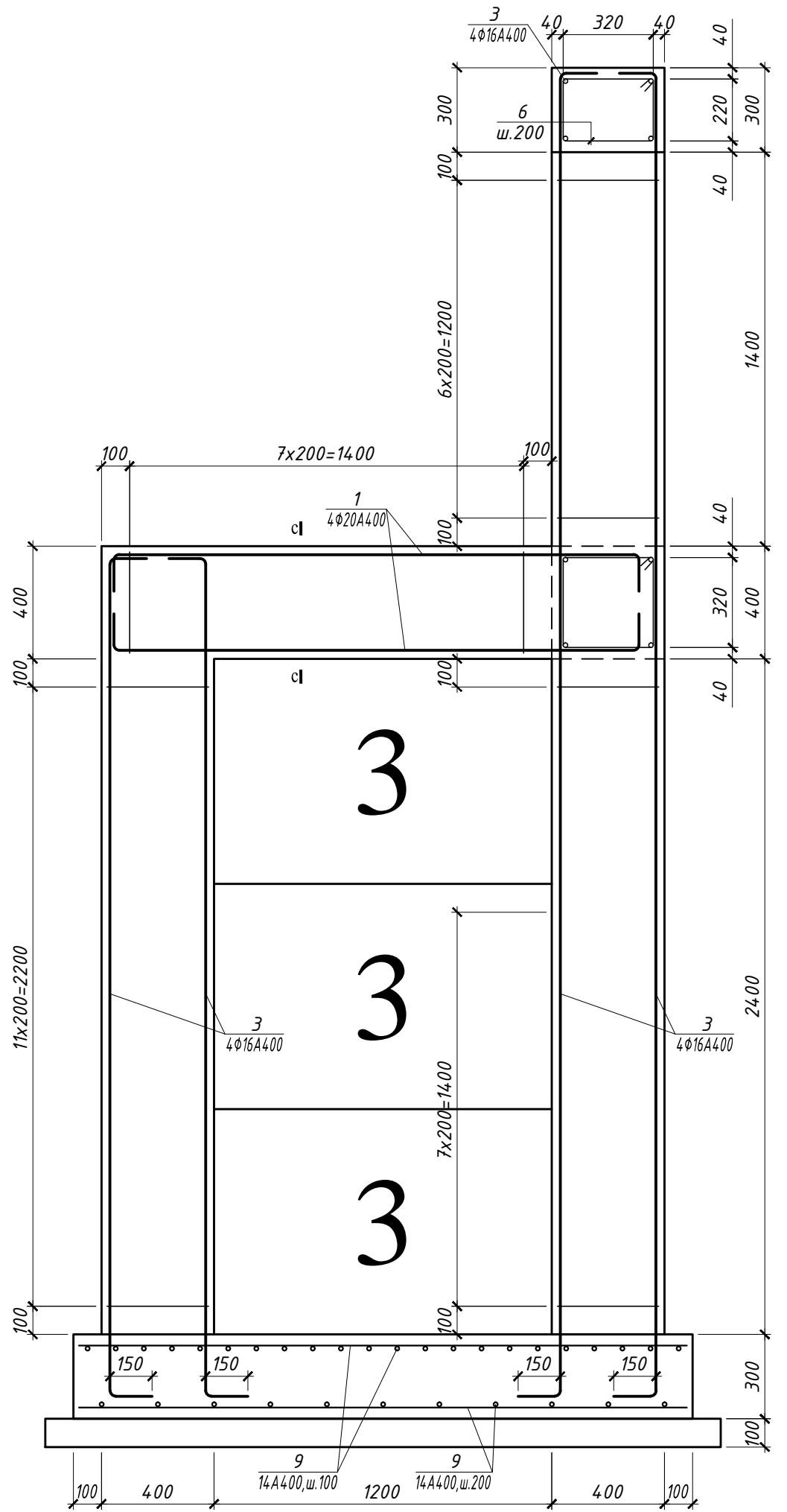
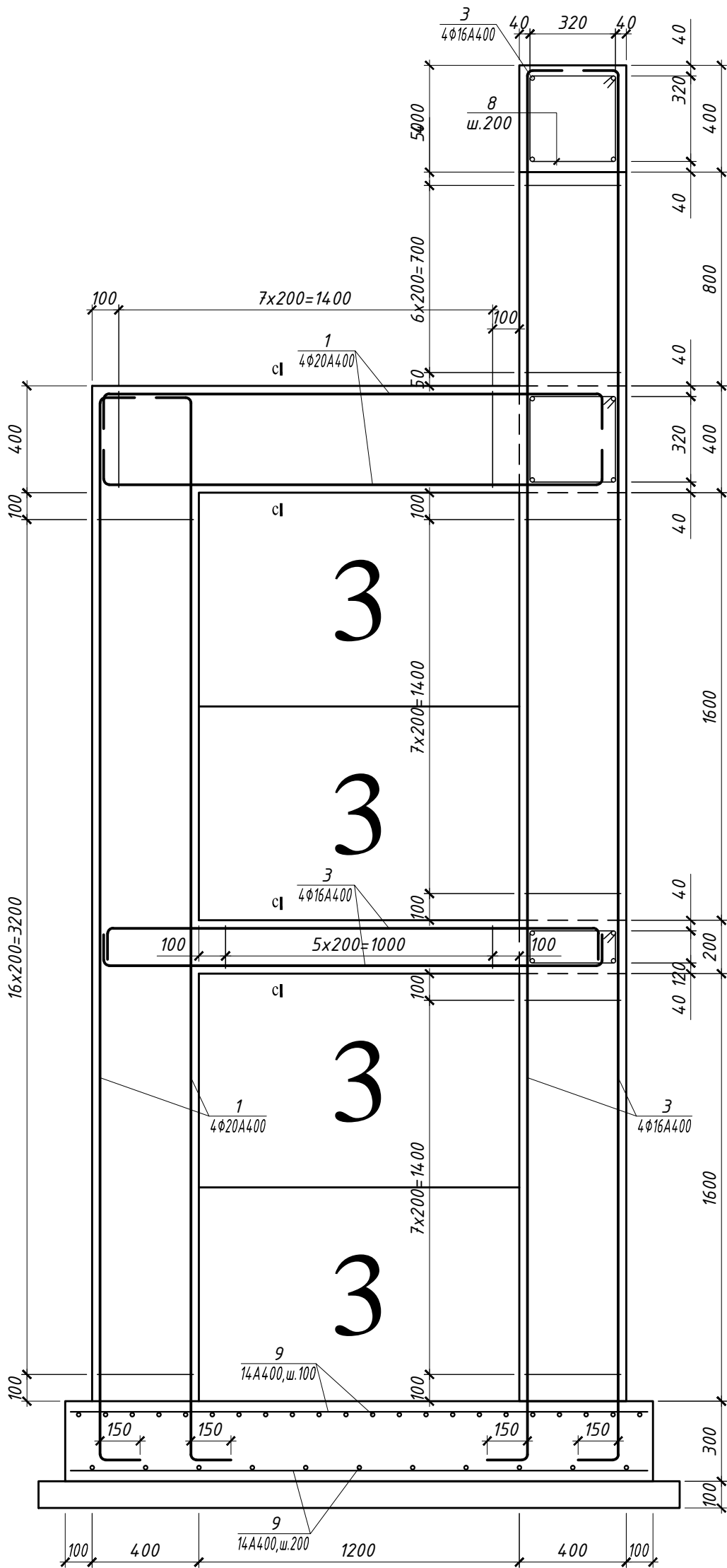
Стадия	Лист	Листов
РП	20	27

Сечения 40-40, 41-41.

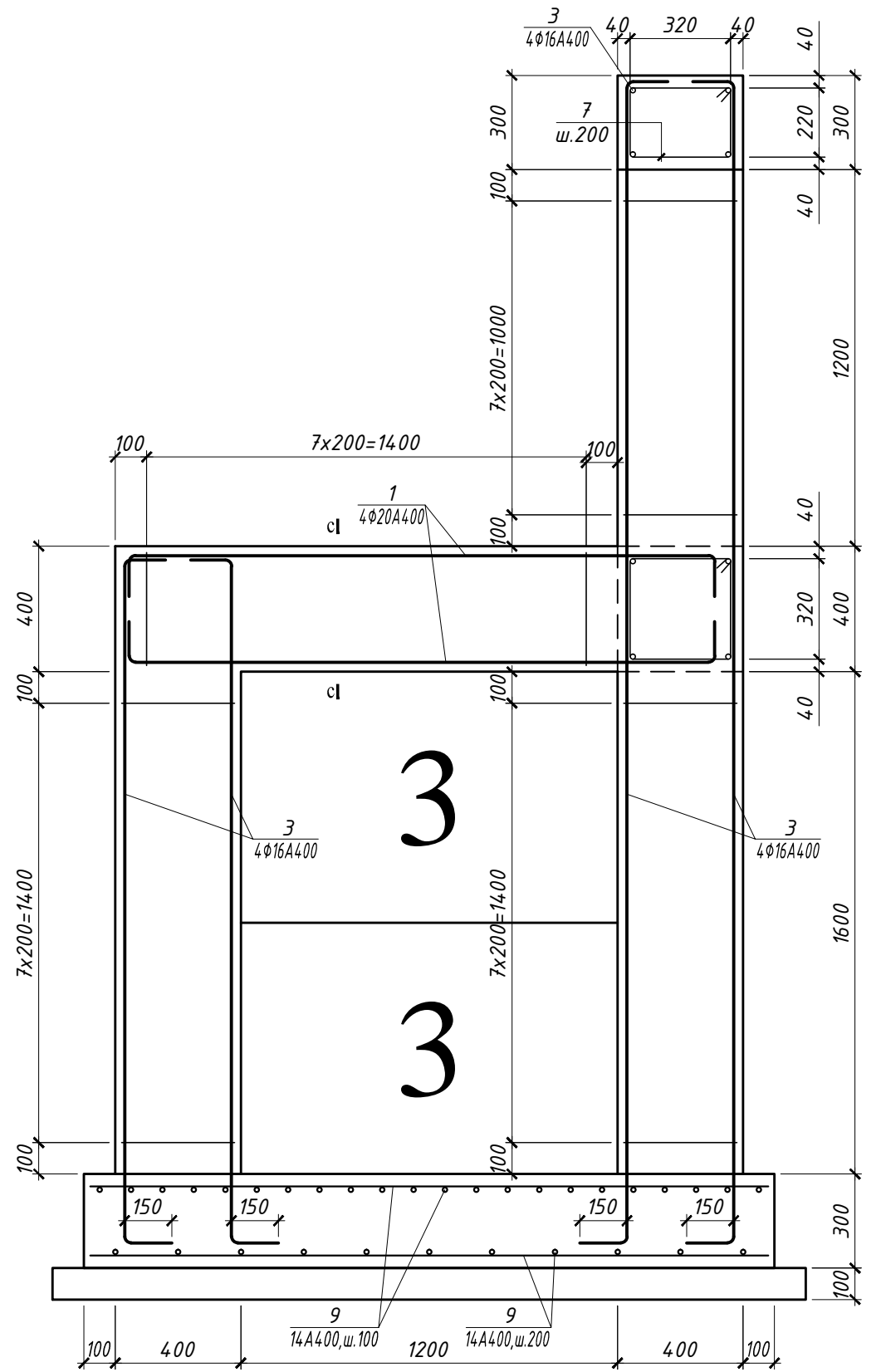
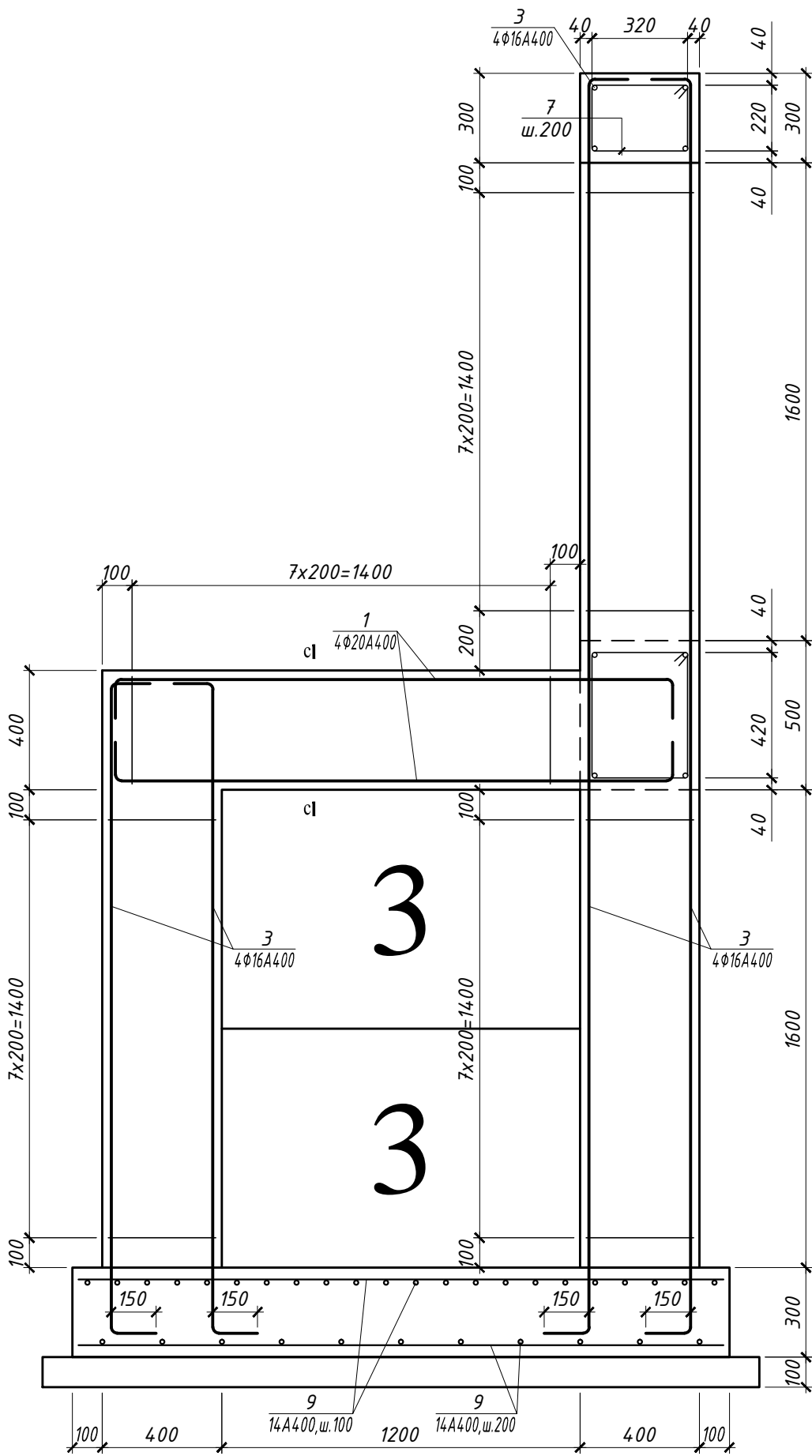
"STROI-ART" S.R.L.
Licenta: Seria AMMII
nr. 051339



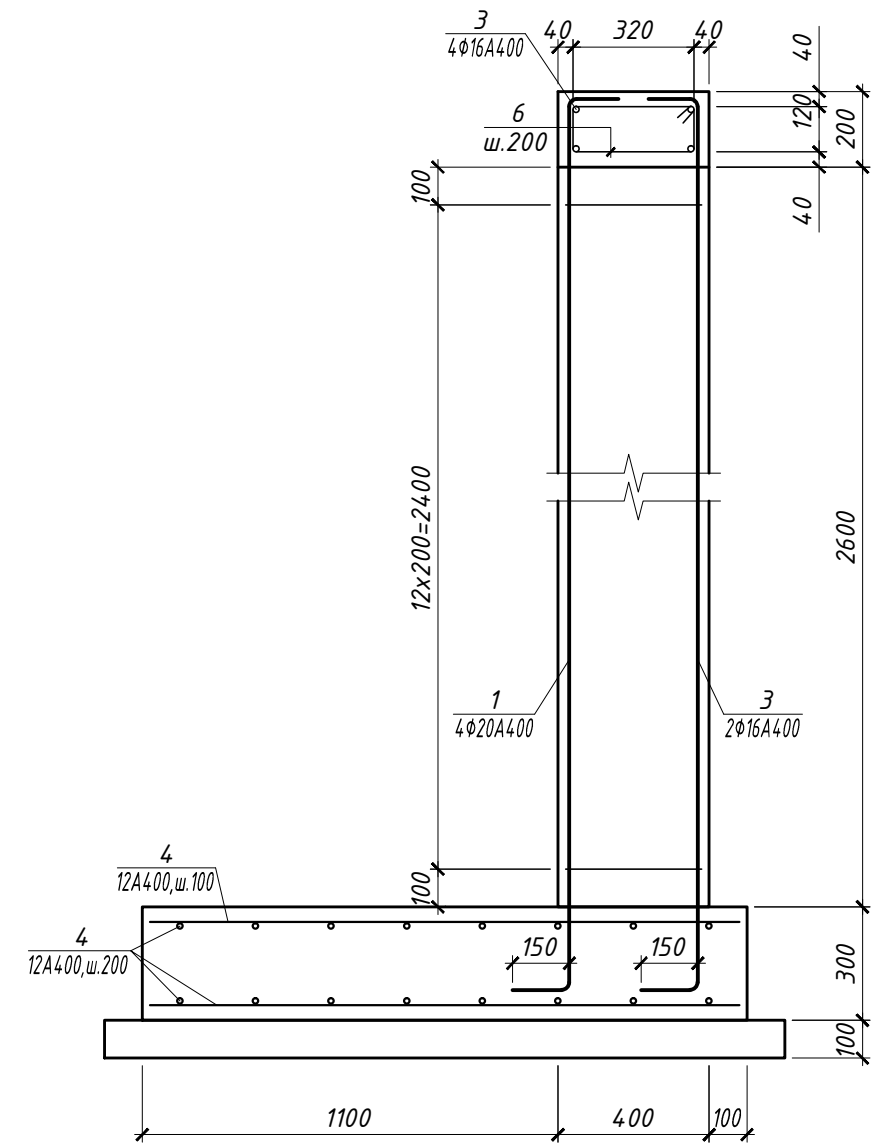
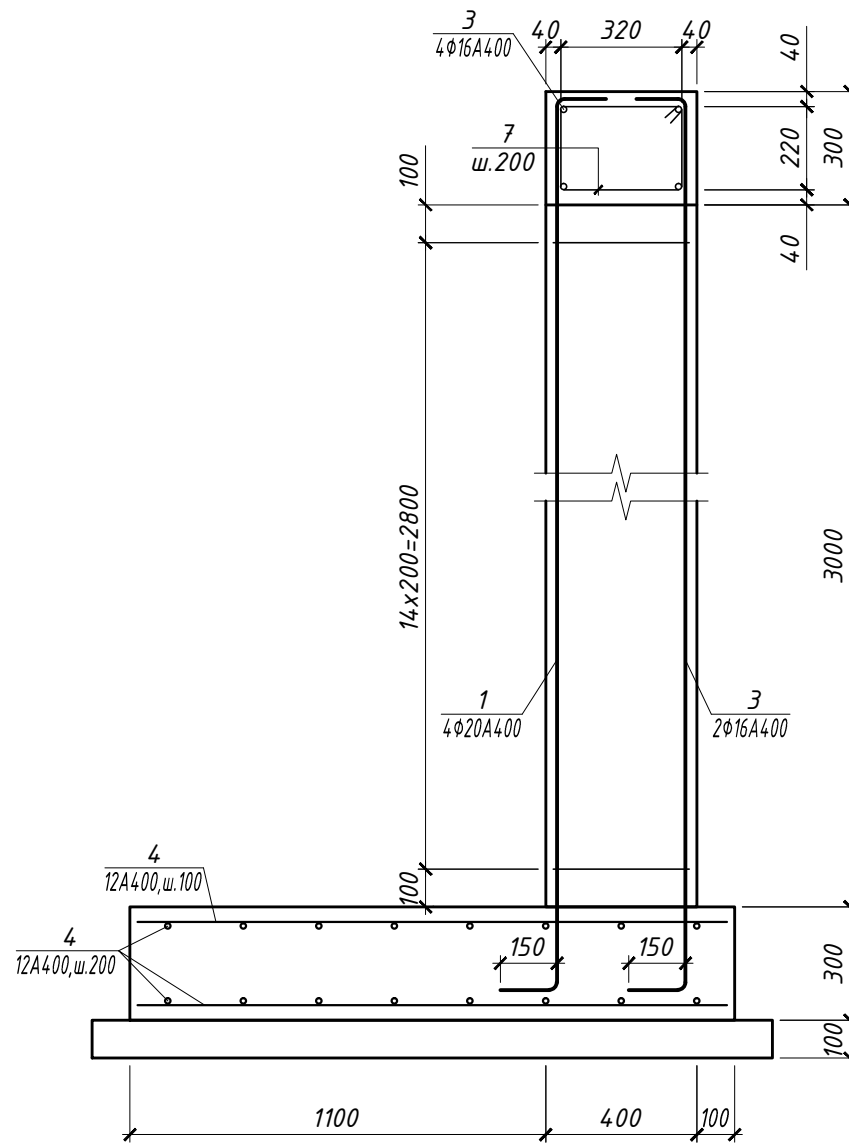
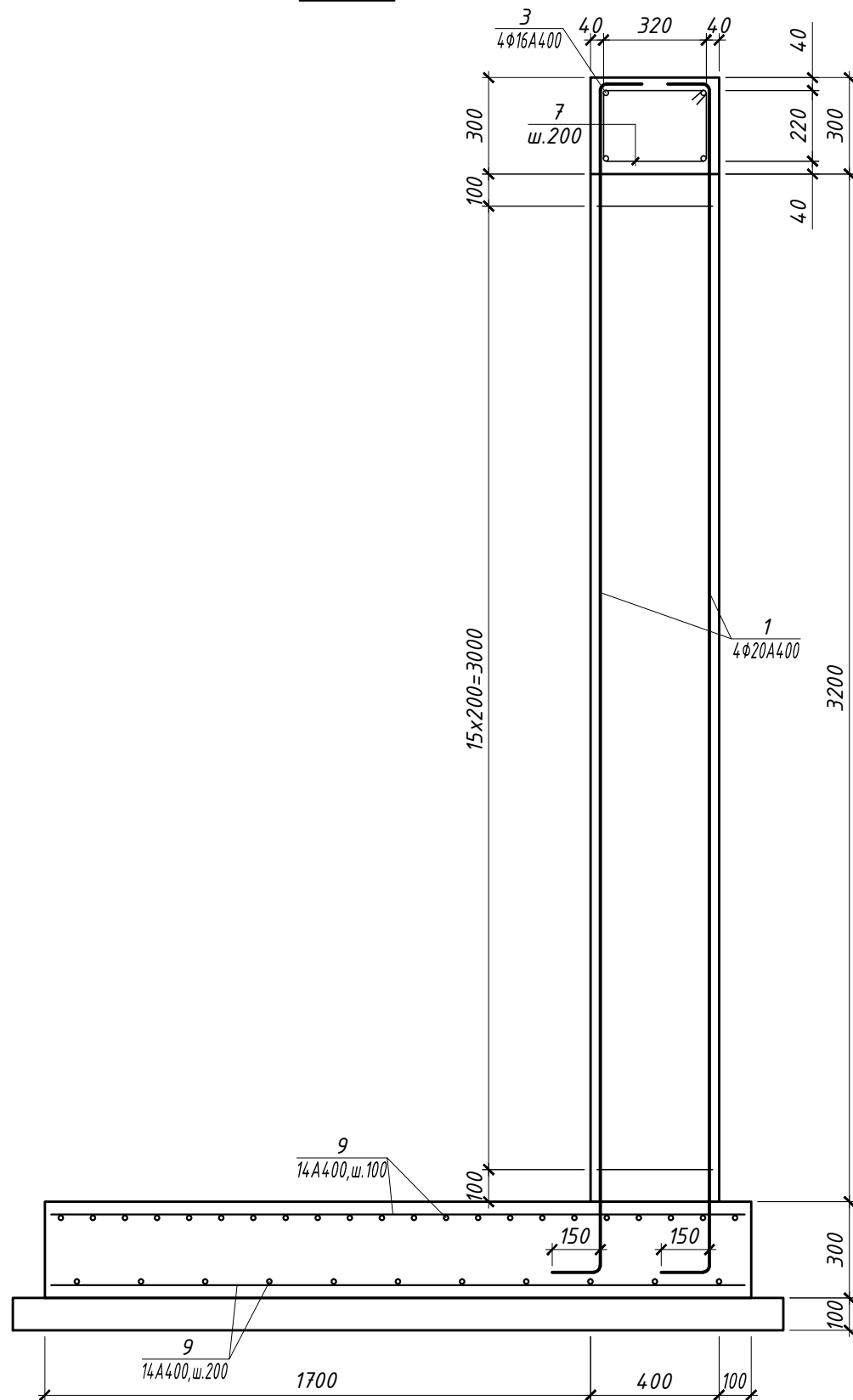
Заказчик: Примэрия мун. Чадыр-Лунга		Объект № 2112-20-ИПТ		
		Швейная фабрика, мун. Чадыр-Лунга, улица Мичурина №.99		
		Инженерная подготовка территории	Стадия РП	Лист 21
Г.И.П. Инженер	Кондратенко С. Делибалтов С.С.			Листов 27
		Сечения 42-42, 43-43.		"STROI-ART" S.R.L. Licenta: Seria AMMII nr. 051339



Заказчик: Примэрия мун. Чадыр-Лунга				Объект № 2112-20-ИПТ			
				Швейная фабрика, мун. Чадыр-Лунга, улица Мичурина №99			
				Инженерная подготовка территории	Стадия РП	Лист 22	Листов 27
Г.И.П. Кондратенко С. Инженер Делибалтов С.С.				Сечения 44-44, 45-45.			
				"STROI-ART" S.R.L. Licenta: Seria AMMII nr. 051339			

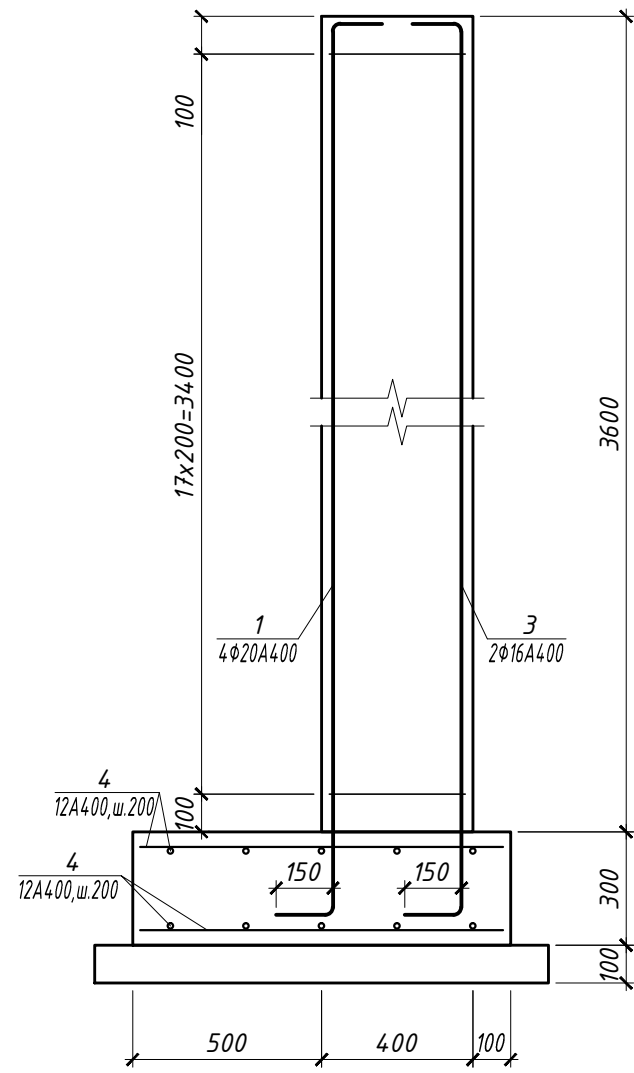


Заказчик: Примэрия мун. Чадыр-Лунга				Объект № 2112-20-ИПТ		
				Швейная фабрика, мун. Чадыр-Лунга, улица Мичурина №.99		
				Инженерная подготовка территории		
Г.И.П. Кондратенко С.		Инженер Делибалтов С.С.		Стадия	Лист	Листов
				РП	23	27
				Сечения 46-46, 47-47.		
				"STROI-ART" S.R.L. Licenta: Seria AMMII nr. 051339		

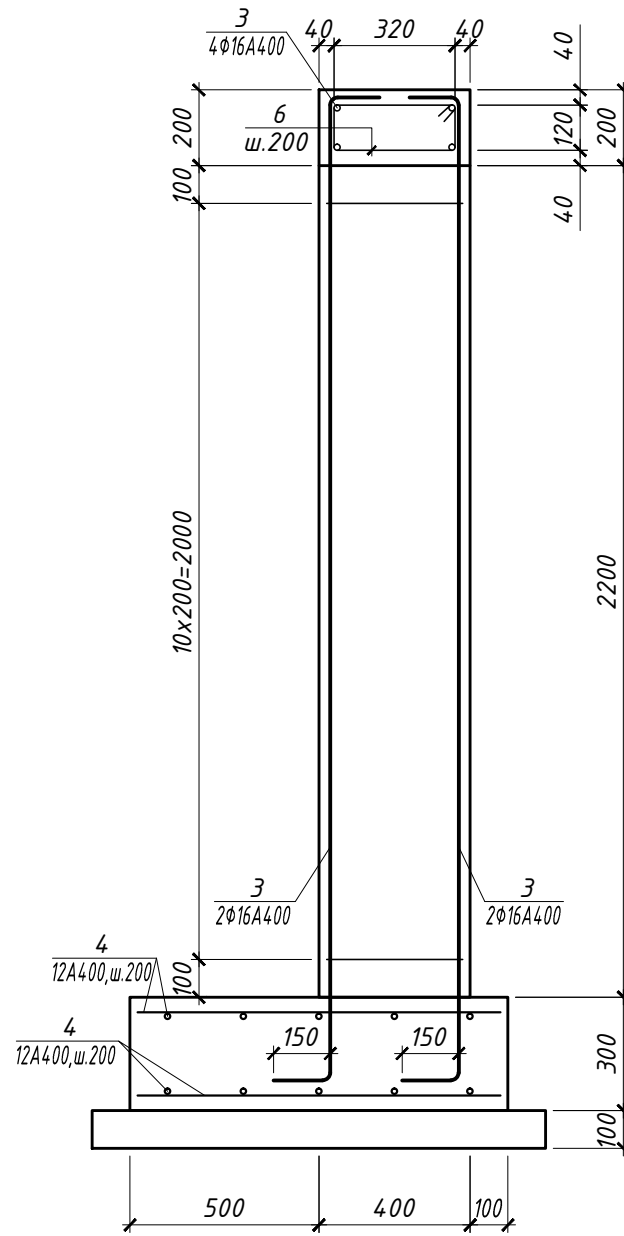


Заказчик: Примэрия мун. Чадыр-Лунга				Объект № 2112-20-ИПТ		
				Швейная фабрика, мун. Чадыр-Лунга, улица Мичурина №99		
				Стадия	Лист	Листов
Г.И.П. Кондратенко С. Инженер Делибалтов С.С.				Инженерная подготовка территории	РП	24 / 27
				Сечения 48-48, 49-49, 50-50.		
				"STROI-ART" S.R.L. Licenta: Seria AMMII nr. 051339		

58 - 58



59 - 59

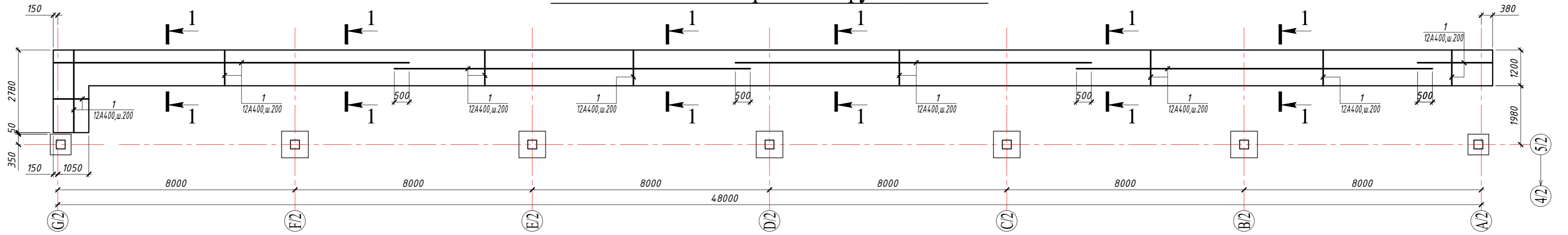


Спецификация элементов фундаментов, колонн и поясов

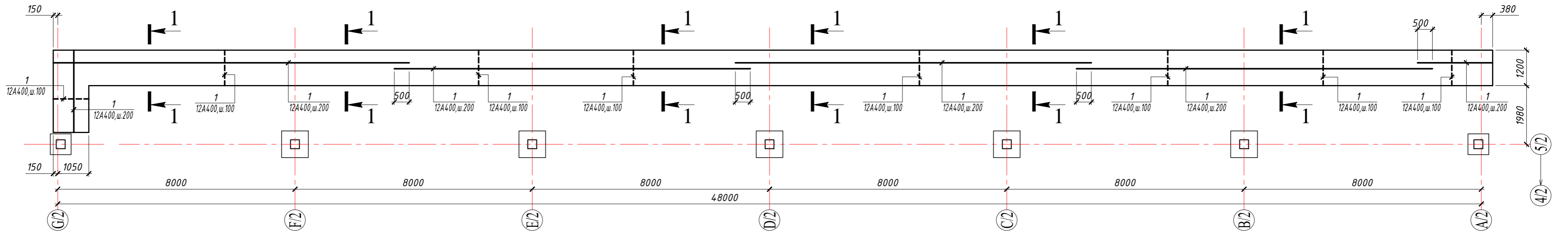
Поз.	Наименование	Кол-во	Масса ед. (кг)	Всего (кг)
1	20A400, ДСТУ 3760-98, п.м.	818.0	2.58	2110.5
3	16A400, ДСТУ 3760-98, п.м.	604.8	1.65	998.0
4	12A400, ДСТУ 3760-98, п.м.	2335.0	0.93	2171.6
5*	8A240, ДСТУ 3760-98, L=1520	1360	0.63	856.8
6*	8A240, ДСТУ 3760-98, L=1040	465	0.43	200.0
7*	8A240, ДСТУ 3760-98, L=1240	240	0.51	122.4
8*	8A240, ДСТУ 3760-98, L=1440	420	0.59	247.8
9	14A400, ДСТУ 3760-98, п.м.	3744.0	1.26	4717.5
10*	8A240, ДСТУ 3760-98, L=2040	19	0.84	16.0
Всего:				11440.6
Материалы:				
Бетон класса В20, м ³		114.0		
Бетон класса В7.5, м ³		23.0		

Заказчик: Примэрия мун. Чадыр-Лунга		Объект № 2112-20-ИПТ		
		Швейная фабрика, мун. Чадыр-Лунга, улица Мичурина №99		
		Инженерная подготовка территории		Стадия
Г.И.П. Кондратенко С. Инженер Делибалтов С.С.		РП	Лист 25	Листов 27
		Сечения 58, 59-59. Спецификация элементов.		"STROI-ART" S.R.L. Licenta: Seria AMMII nr. 051339

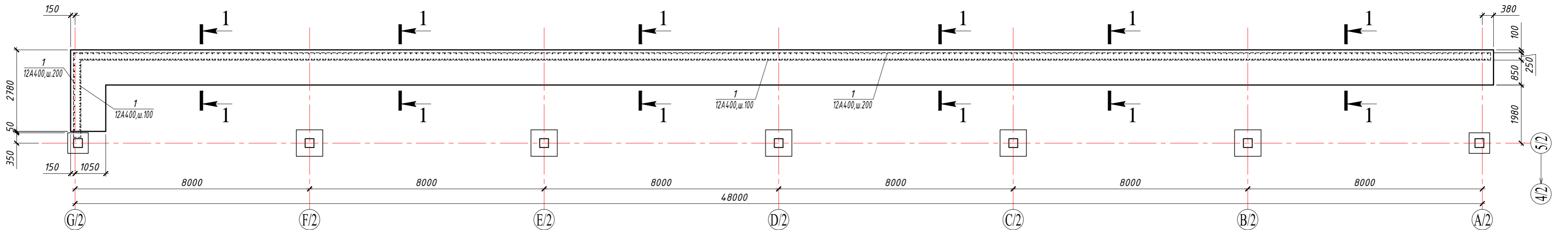
План нижнего армирования фундаментов



План верхнего армирования фундаментов



План выпусков подпорной стены ПС-1

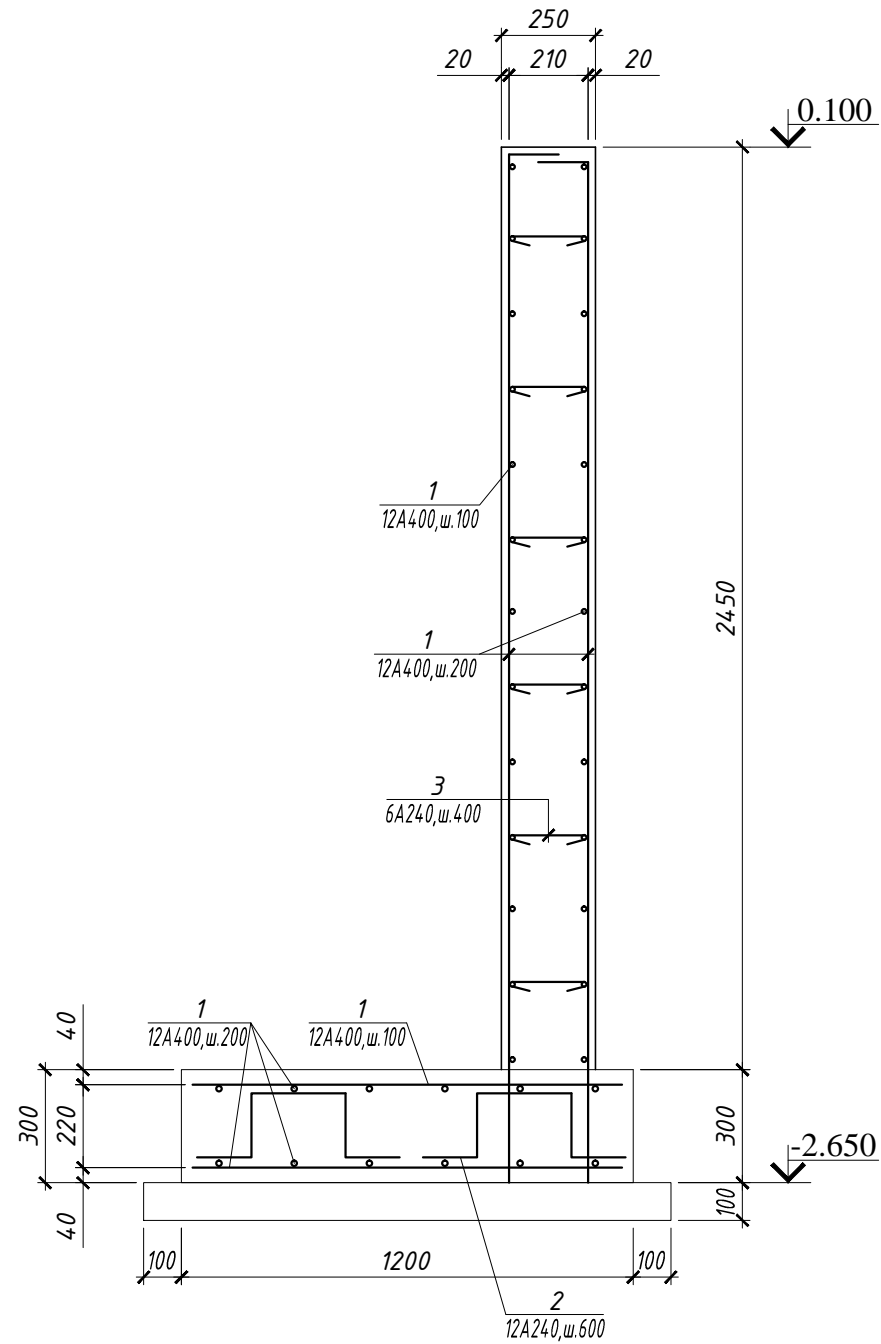


План подпорной стены ПС-1



Заказчик: Примэрия мун. Чадыр-Лунга		Объект № 2112-20-ИПТ			
		Швейная фабрика, мун. Чадыр-Лунга, улица Мичурина №99			
Г.И.П.	Кондратенко С.	Инженерная подготовка территории	Стадия	Лист	Листов
Инженер	Делдагатов С.С.		РП	26	27
		Подпорная стена ПС-1	"STROI-ART" S.R.L. Licenta: Seria AMMIИ nr. 051339		

1 - 1



Спецификация элементов подпорной стены

Поз.	Наименование	Кол-во	Масса ед. (кг)	Всего (кг)
1	12A400, ДСТУ 3760-98, п.м.	5150.0	0.93	4789.5
2*	10A240, ДСТУ 3760-98, L=950	240	0.61	146.4
3*	6A240, ДСТУ 3760-98, L=310	500	0.09	45.0
Всего:				4980.9
Материалы:				
1	Бетон класса В20, м ³	50.8		
2	Бетон класса В7.5, м ³	7.0		Бетонная подготовка

Заказчик: Примэрия мун. Чадыр-Лунга				Объект № 2112-20-ИПТ		
				Швейная фабрика, мун. Чадыр-Лунга, улица Мичурина №99		
				Инженерная подготовка территории	Стадия	Лист
					РП	27
Г.И.П.	Кондратенко С.					Листов
Инженер	Делибалтов С.С.					27
				Сечение 1-1.		
				Спецификация элементов подпорной стены.		
				"STROI-ART" S.R.L. Licenta: Seria AMIII nr. 051339		