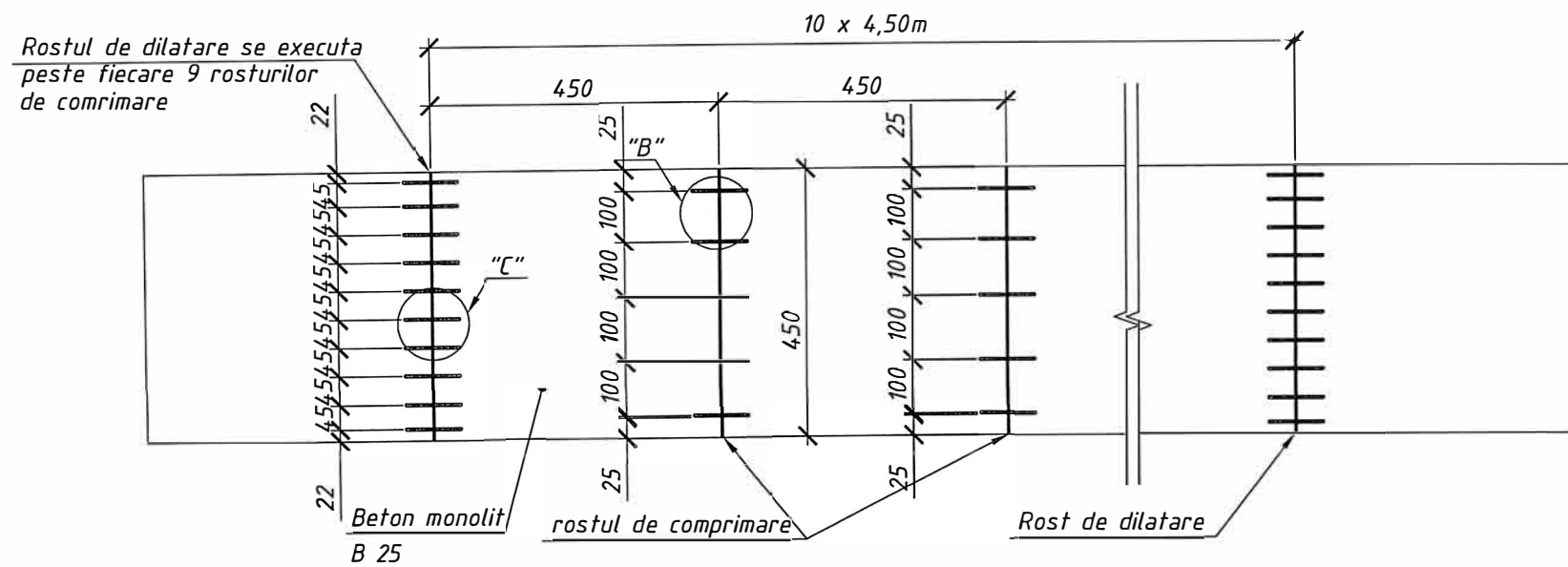


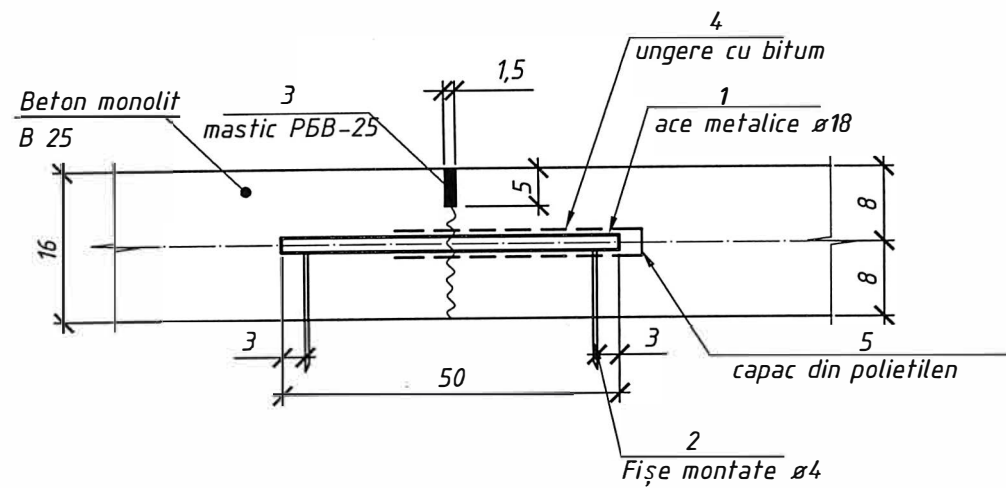
Schema executarii rosturilor de deformare a îmbrăcămintei rutieră.

Sc1 :100



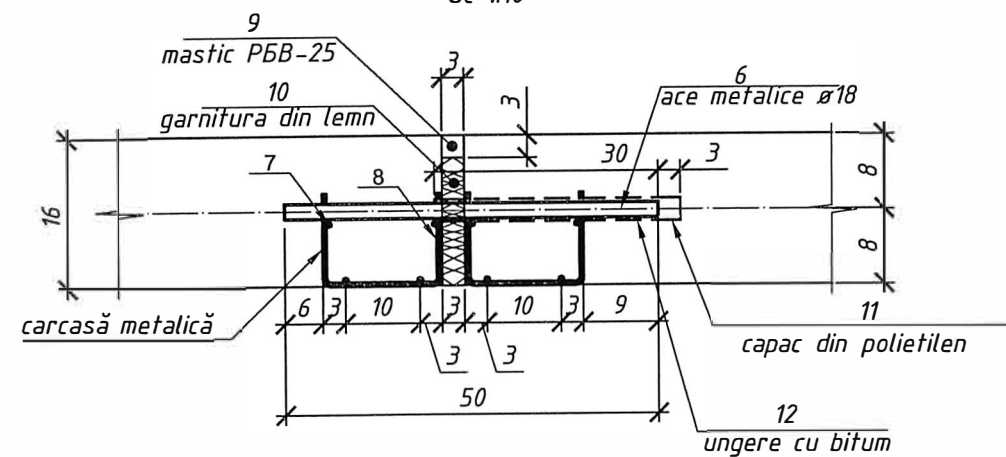
Construcția rostului transversal de comprimare

Sc 1:10



Construcția rostului transversal de dilatare - C

Sc 1:10



1. Rostul de comprimare "B" se amplasează peste 4,5 m, cu lățimea de 1,5 cm.
2. Rostul de dilatare "C" se amenajează peste 45 m (peste 9 plăci), cu lățimea de 3 cm.
3. Toate dimensiunile sunt date în centimetri.
4. Desenul este elaborat conform proiectului tip nr.3.503-71 Îmbrăcămiți rutiere a drumurilor auto de uz general, Recomandări metodice la proiectarea îmbrăcămintei dure.
5. Технология устройства цемента-бетонного покрытия согласно ВСН 139-80 Инструкция по строительству ц/б покрытий автомобильных дорог и СНиП 3.06.03-85 Автомобильные дороги