

ВЕДОМОСТЬ ОСНОВНЫХ КОМПЛЕКТОВ РАБОЧИХ ЧЕРТЕЖЕЙ

ОБОЗНАЧЕНИЕ	НАИМЕНОВАНИЕ	Примечание
71/16-1-SAC	Архитектурно-строительные решения	
71/16-1-IVC	Отопление и вентиляция	
71/16-1-SAC/DM	Обмерные чертежи	

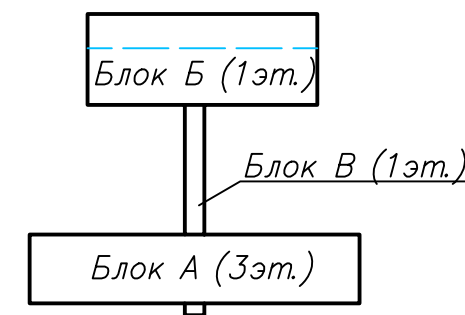
ВЕДОМОСТЬ РАБОЧИХ ЧЕРТЕЖЕЙ КОМПЛЕКТА SAC (начало)

ЛИСТ	НАИМЕНОВАНИЕ	ПРИМЕЧАНИЕ
1	Общие данные (начало)	
2	Общие данные (продолжение)	
3	Общие данные (окончание)	
4	Блок А План на отм. 0.000, 3.30 (Демонтаж)	
5	Блок А План на отм. 6.60. План кровли (Демонтаж)	
6	Блок А Фасады 1-4, 4-1 (Демонтаж)	
7	Блок А Фасады А-В, В-А Разрез 1-1 (Демонтаж)	
8	Блок А План на отм. 0.000, 3.30	
9	Блок А План на отм. 6.60. Разрез 1-1. Спецификация к планам на отм. 0,000, 6,60	
10	Блок А Фасады 1-4, А-В	
11	Блок А Фасады 4-1, В-А План кровли	
12	Блок Б. План. Разрез 1-1 (Демонтаж)	
13	Блок Б. Фасады 2-3, 3-2, С-Д, Д-С (Демонтаж)	
14	Блок Б. План. Разрез 1-1. Спецификация к плану	
15	Блок Б. Фасады 2-3, 3-2, С-Д, Д-С	
16	Блоки Б, В. План кровли. Ограждения ОГ 1, ОГ 2	
17	Блок В. План галереи. Разрезы 1-1, 2-2 (Демонтаж)	
18	Блок В. Фасады В-С, С-В (Демонтаж)	

ВЕДОМОСТЬ РАБОЧИХ ЧЕРТЕЖЕЙ КОМПЛЕКТА SAC (окончание)

ЛИСТ	НАИМЕНОВАНИЕ	ПРИМЕЧАНИЕ
19	Блок В. План галереи. Разрезы 1-1, 2-2	
20	Блок В. Фасады В-С, С-В	
21	Блок А Прямок ПР 1	
22	Блок Б. Радиаторная решетка Р1	
23	Блок В. Виг А Опора ОП 1	
24	Блок В. Радиаторная решетка Р2	
25	Блоки А,Б,В. Детали прохождения труб через существующие перекрытия, перегородки, стены	

Ситуационный план



Условные обозначения

- Блок А – Гимназия
- Блок Б – Спортзал, актовый зал, столовая
- Блок В – Галерея

СОГЛАСОВАНО:
Sp. pr. IV
Bajura

Проект разработан в соответствии с действующими нормами и правилами и обеспечивает основные критерии качества строительства, регламентируемые Законом о качестве в строительстве: А-прочность и устойчивость; В-безопасность в эксплуатации; С-пожаробезопасность и взрывобезопасность; Д-гигиену и безопасность для здоровья людей; Е-тепло, гидро- изоляцию и энергосбережение; F-защиту от шума при эксплуатации.

ГАП /Саталкин В./
Гл. спец. /Пономарев А./

AŞP Certificat ser. 2015-P Nr.1472 din 24.11.2015						Licența seria A MMII Nr.028961			
Spec. princ. Certificat ser. 2014-P Nr.1106 din 18.09.2014						pînă la 20.06.2018			
71/16-1-SAC						Proiectarea sistemului interior de încălzire cu reconstrucția punctului termic la gimnaziul din s.Vișnioanca r-l Cantemir			
Sch.	Cant.	Foaia	N doc.	Semn.	Data	Gimnaziul	Etapa	Foaia	Foi
Director	Satalchin				03.17		PE	1	25
Manager	Saghin				"				
AŞP	Satalchin				"				
Spec.princ	Ponomariov				"				
Executor	Grigorieva				"	Общие данные (начало)		SRL "ARHIVER" or. Chişinău	

Перечень работ, для которых необходимо составление актов освидетельствования скрытых работ

1. На теплоизоляцию покрытия.
2. На устройство антикоррозионной защиты поверхностей металлоконструкций.

Ремонт зданий гимназии включает в себя :

Блок А

- демонтаж деревянных оконных блоков, водосточных труб, металлических решеток, дымовых труб, кирпичных печей;
- очистку цоколя, откосов от старой отделки;
- разборку участков полов, отмостки и устройство новой;
- устройство прямка, перегородки из гипсокартона;
- установку новых оконных блоков, водосточных труб (из существующих), гильз в просверленные отверстия в перекрытиях, перегородках, стенах
- обшивку труб гипсокартоном;
- утепление цоколя, наружных стен, чердака;
- наружную отделку.

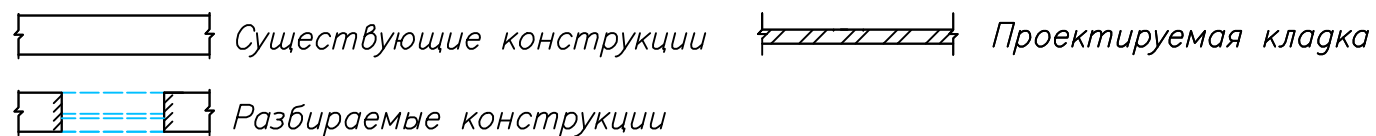
Блок Б

- демонтаж деревянных оконных и дверных блоков, металлических решетки, дымовой трубы, кирпичной печи;
- очистку цоколя, откосов от старой отделки, поверхностей наружных стен от декоративной штукатурки;
- разборку отмостки и устройство новой;
- установку новых оконных, дверных блоков, радиаторной решетки, гильз в просверленные отверстия в перегородках, стенах
- обшивку труб гипсокартоном;
- утепление цоколя, наружных стен;
- установку металлической решетки (из существующей);
- ремонт крылец, установку новых ограждений крылец;
- наружную отделку.

Блок В

- очистку цоколя от старой отделки, поверхностей наружных стен от декоративной штукатурки;
- разборку отмостки и устройство новой;
- утепление цоколя, наружных стен;
- установку опор трубопроводов, радиаторных решеток, обшивку труб гипсокартоном;
- наружную отделку.

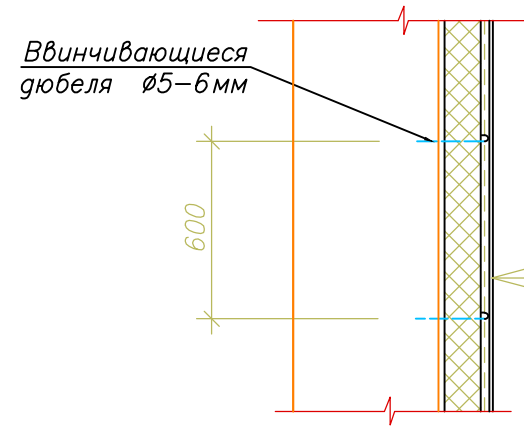
Условные обозначения



1. Рабочий проект разработан на основании задания на проектирование, сертификата урбанистики N от , обмерных чертежей.
2. За условную отм. 0,000 принят уровень чистого пола 1 этажа существующего здания гимназии (блок А).
3. В проекте приняты следующие нормативные нагрузки:
 - а) скоростной напор ветра – 0,3кПа;
 - б) снеговая нагрузка – 0,5кПа;
 - в) расчетная температура наружного воздуха – -16°C;
4. Степень огнестойкости II;
5. Степень ответственности сооружений – I.
6. Сейсмичность района строительства – 8 баллов.
7. Сейсмичность зданий – 8 баллов.
8. Наружная отделка дана на листах 10,15,20.
9. Металлические конструкции окрасить эмалью ПФ-115 (ГОСТ 6465-76) за 2 раза по грунтовке ГФ-021 (ГОСТ 25129-82).
10. Производство и приемку работ по защите от коррозии выполнить в соответствии с главой СНиП 3.04.03.83 "Защита строительных конструкций от коррозии".
11. Производство всех работ вести строго в соответствии с указаниями СНиП 3.03.01-87 "Несущие и ограждающие конструкции" и СНиП III-4-80* "Техника безопасности в строительстве".

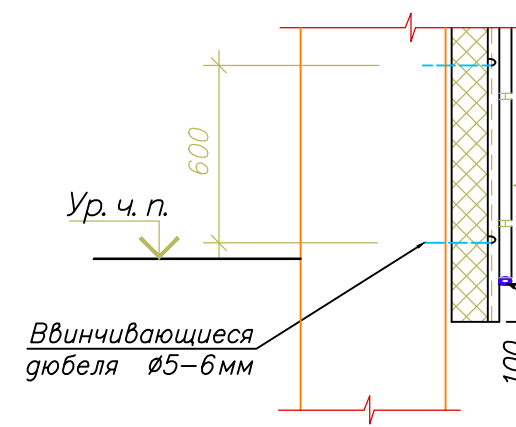
						71/16-1-SAC			
						Proiectarea sistemului interior de încălzire cu reconstrucția punctului termic la gimnaziul din s. Vișniovca r-l Cantemir			
Sch.	Cant.	Foaia	N doc.	Semn.	Data	Gimnaziul	Etapa	Foaia	Foi
							PE	2	
AȘP		Satalchin			03.17	Общие данные (продолжение)	SRL "ARHIVER" or. Chișinău		
Executor		Grigorieva			"				

Деталь утепления наружных стен



Декоративная штукатурка "Tink" – 2–3мм	
Грунтовка	
Клеющий состав	– 3–4мм
Пластиковая сетка	
Клеющий состав	– 3–4мм
Утеплитель – минераловатная плита $\gamma=135\text{кг/м}^3$ –100мм	
Клеющий состав	– 3–4мм
Наружная стена (сущ.)	–390,490мм

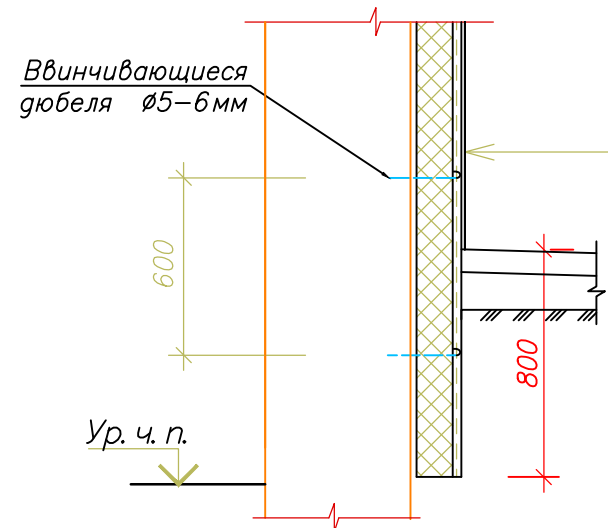
Деталь 1 утепления цоколя



Облицовка плиткой "Порцеланат" на клею	
Клеющий состав	– 3–4мм
Пластиковая сетка	
Клеющий состав	– 3–4мм
Утеплитель – экструдированный полистирол М35 –100мм	
Клеющий состав	– 3–4мм
Цоколь (сущ.)	

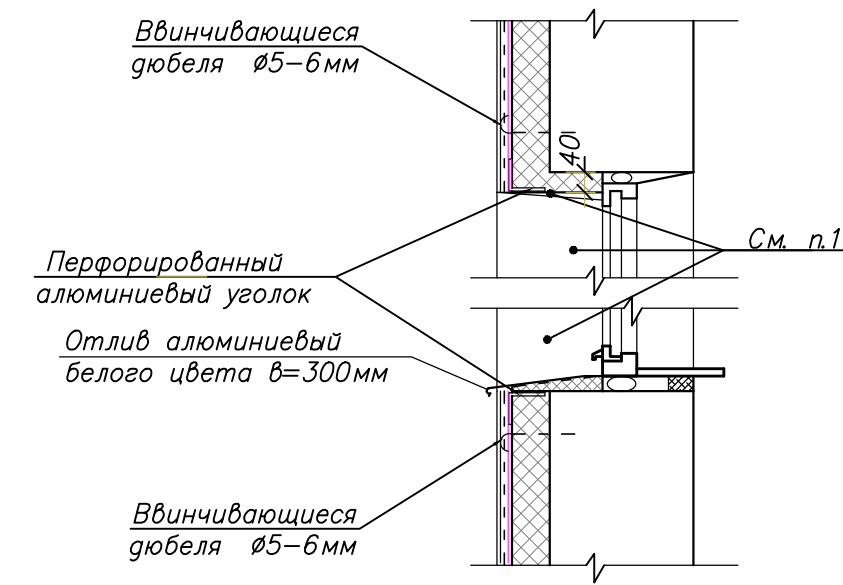
Полиуретановый герметик

Деталь 2 утепления цоколя (для спортзала)

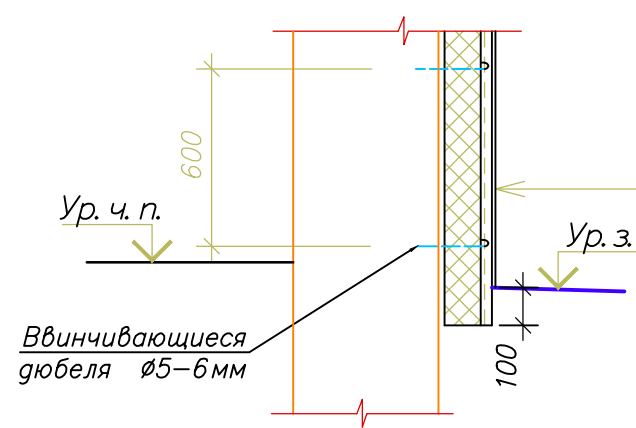


Декоративная штукатурка "Tink" – 2–3мм	
Грунтовка	
Клеющий состав	– 3–4мм
Пластиковая сетка	
Клеющий состав	– 3–4мм
Утеплитель – экструдированный полистирол М35 –100мм	
Клеющий состав	– 3–4мм
Цоколь (сущ.)	

Деталь утепления стен в местах проемов



Деталь 3 утепления цоколя



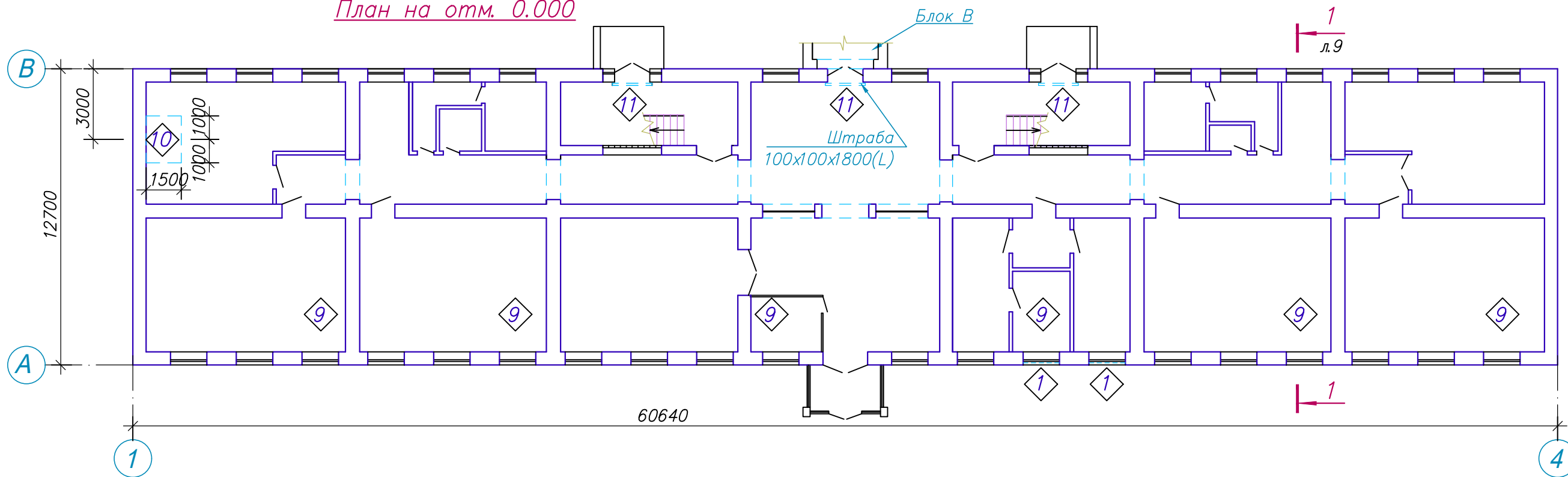
Декоративная штукатурка "Tink" – 2–3мм	
Грунтовка	
Клеющий состав	– 3–4мм
Пластиковая сетка	
Клеющий состав	– 3–4мм
Утеплитель – экструдированный полистирол М35 –100мм	
Клеющий состав	– 3–4мм
Цоколь (сущ.)	

1. Наружные откосы оконных и дверных проемов после утепления согласно детали – штукатурка "Tink".
2. Работы по термоизоляции стен выполнить в соответствии с требованиями СР E04.02–2003/SP12–101–98.

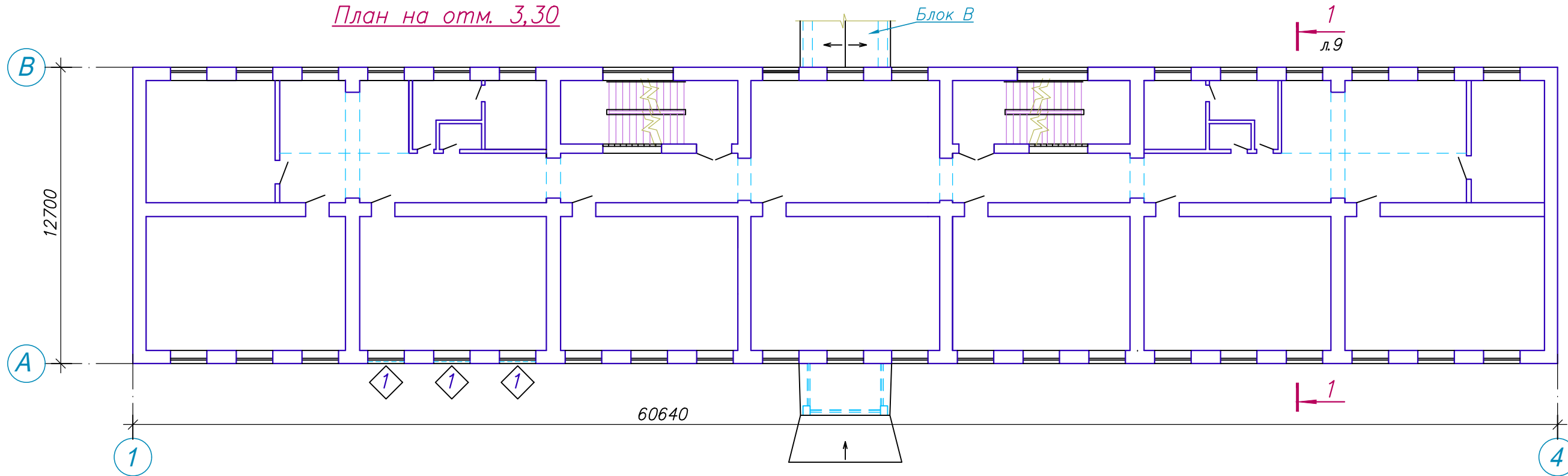
3. Обратную засыпку пазух фундаментов – подсыпку под отмостку (после утепления цоколя, см.деталь) производить послойно ($h_{\text{сл}}=15\div 20\text{см}$) местным глинистым грунтом с обязательным уплотнением каждого слоя при оптимальной влажности грунта до $\rho_{\text{ср}}=1,60\text{т/м}^3$.
4. Вокруг зданий выполнить отмостку из бетона класса B12,5 толщиной 70мм по щебеночной подготовке толщиной 100мм. Ширина отмостки 1000мм.

						71/16–1–SAC			
						Proiectarea sistemului interior de încălzire cu reconstrucția punctului termic la gimnaziul din s. Vișnioanca r–l Cantemir			
Sch.	Cant.	Foaia	N doc.	Semn.	Data				
						Gimnaziul	Etapă	Foaia	Foi
							PE	3	
AȘP	Satalchin				03.17	Общие данные (окончание)	SRL "ARHIVEP" or. Chișinău		
Executor	Grigorieva				"				

План на отм. 0,000

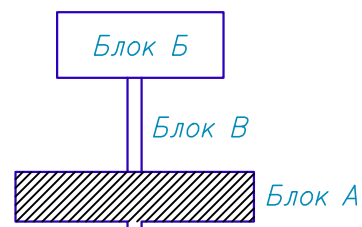


План на отм. 3,30

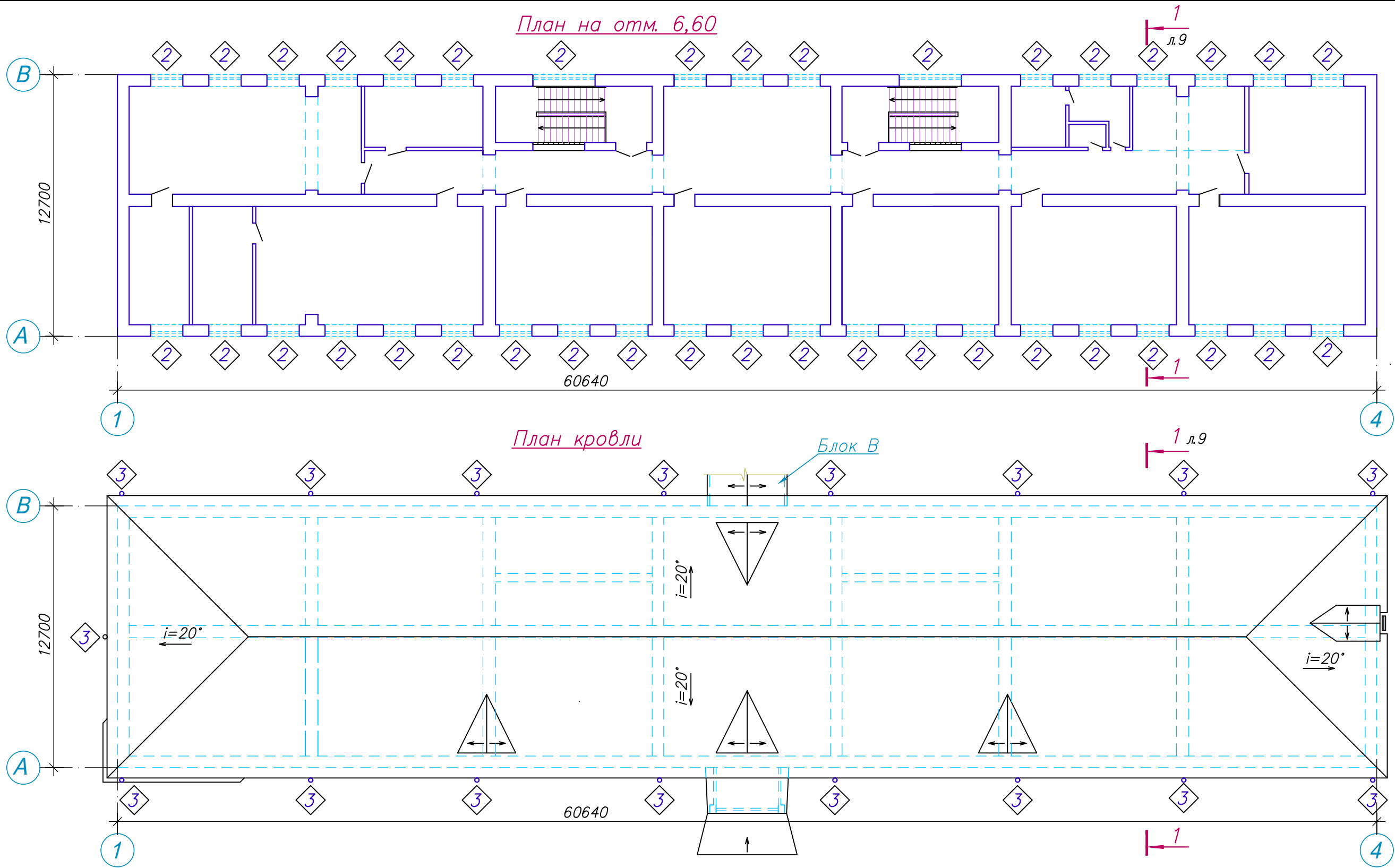


1. Ведомость объемов разборочных работ см. на листе 7.

Ситуационный план

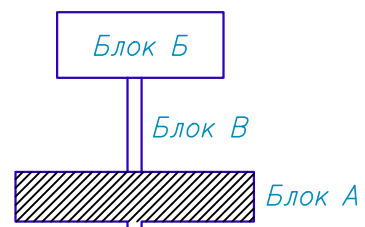


						71/16-1-SAC				
						Proiectarea sistemului interior de încălzire cu reconstrucția punctului termic la gimnaziul din s. Vișniovca r-l Cantemir				
Sch.	Cant.	Foaia	N doc.	Semn.	Data	Gimnaziul		Etapa	Foaia	Foi
								PE	4	
AȘP		Satalchin			03.17	Блок А Планы на отм. 0,000, 3,30. (Демонтаж)		SRL "ARHIVER" or. Chișinău		
Executor		Grigorieva			"					



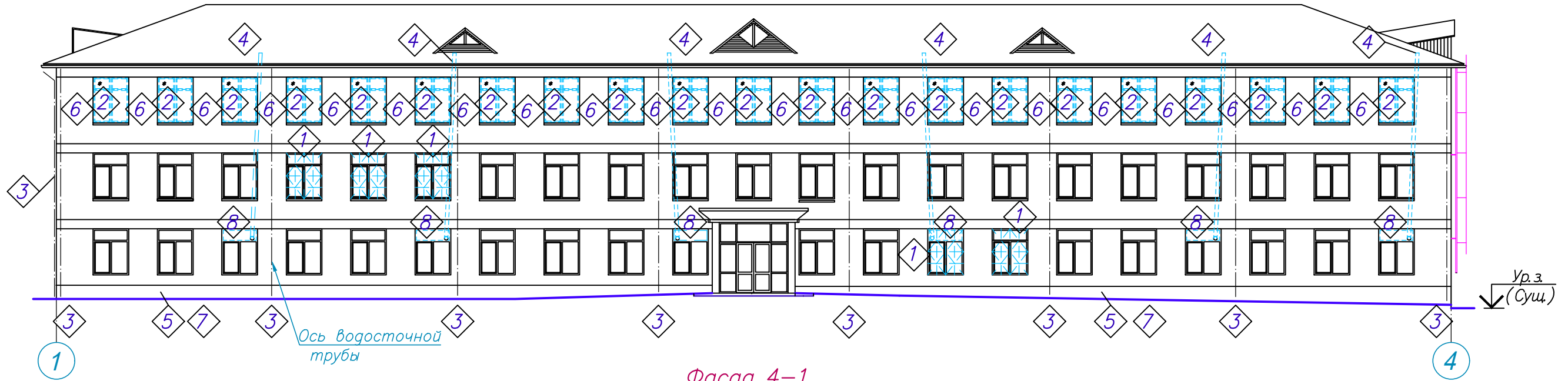
1. Ведомость объемов разборочных работ см. на листе 7.

Ситуационный план



						71/16-1-SAC				
						Proiectarea sistemului interior de încălzire cu reconstrucția punctului termic la gimnaziul din s. Vișniovca r-l Cantemir				
Sch.	Cant.	Foia	N doc.	Semn.	Data	Gimnaziul		Etapa	Foia	Foi
								PE	5	
AȘP		Satalchin			03.17	Блок А План на отм. 6,60. План кровли (Демонтаж)		SRL "ARHIVER" or. Chișinău		
Executor		Grigorieva								

Фасад 1-4



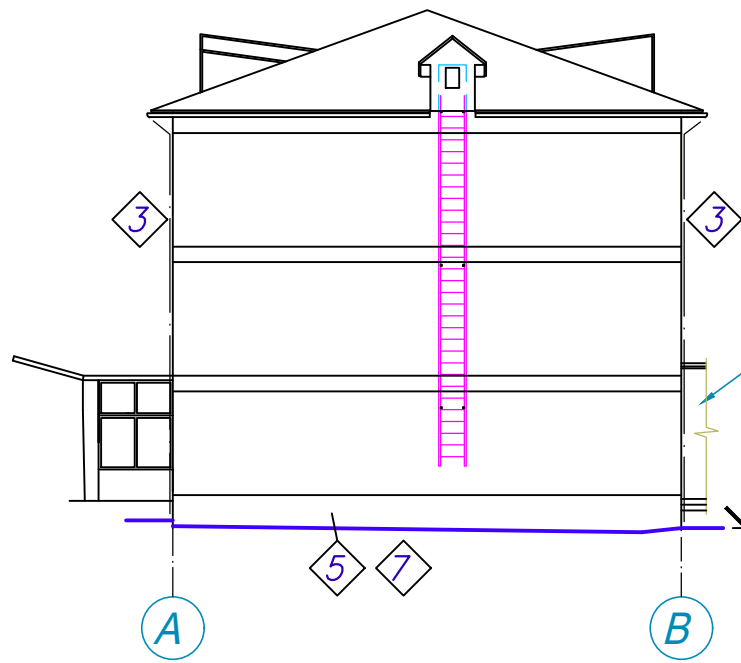
Фасад 4-1



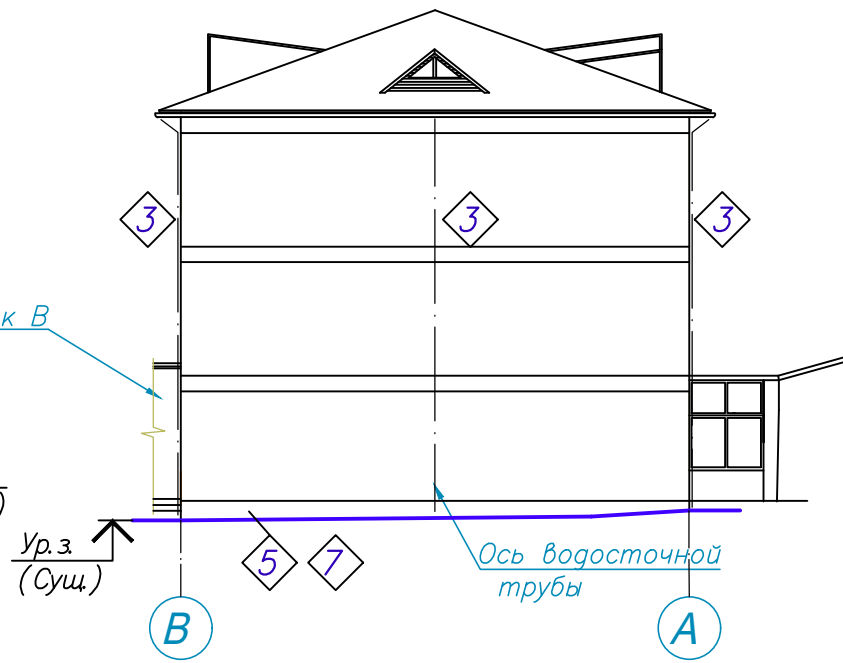
1. Ведомость объемов разборочных работ см. на листе 7.

						71/16-1-SAC				
						Proiectarea sistemului interior de încălzire cu reconstrucția punctului termic la gimnaziul din s. Vișniovca r-1 Cantemir				
Sch.	Cant.	Foaia	N doc.	Semn.	Data	Gimnaziul		Etapa	Foaia	Foi
								PE	6	
AȘP		Satalchin			03.17	Блок А. Фасады 1-4, 4-1 (Демонтаж)		SRL "ARHIVER" or. Chișinău		
Executor		Grigorieva			"					

Фасад А-В



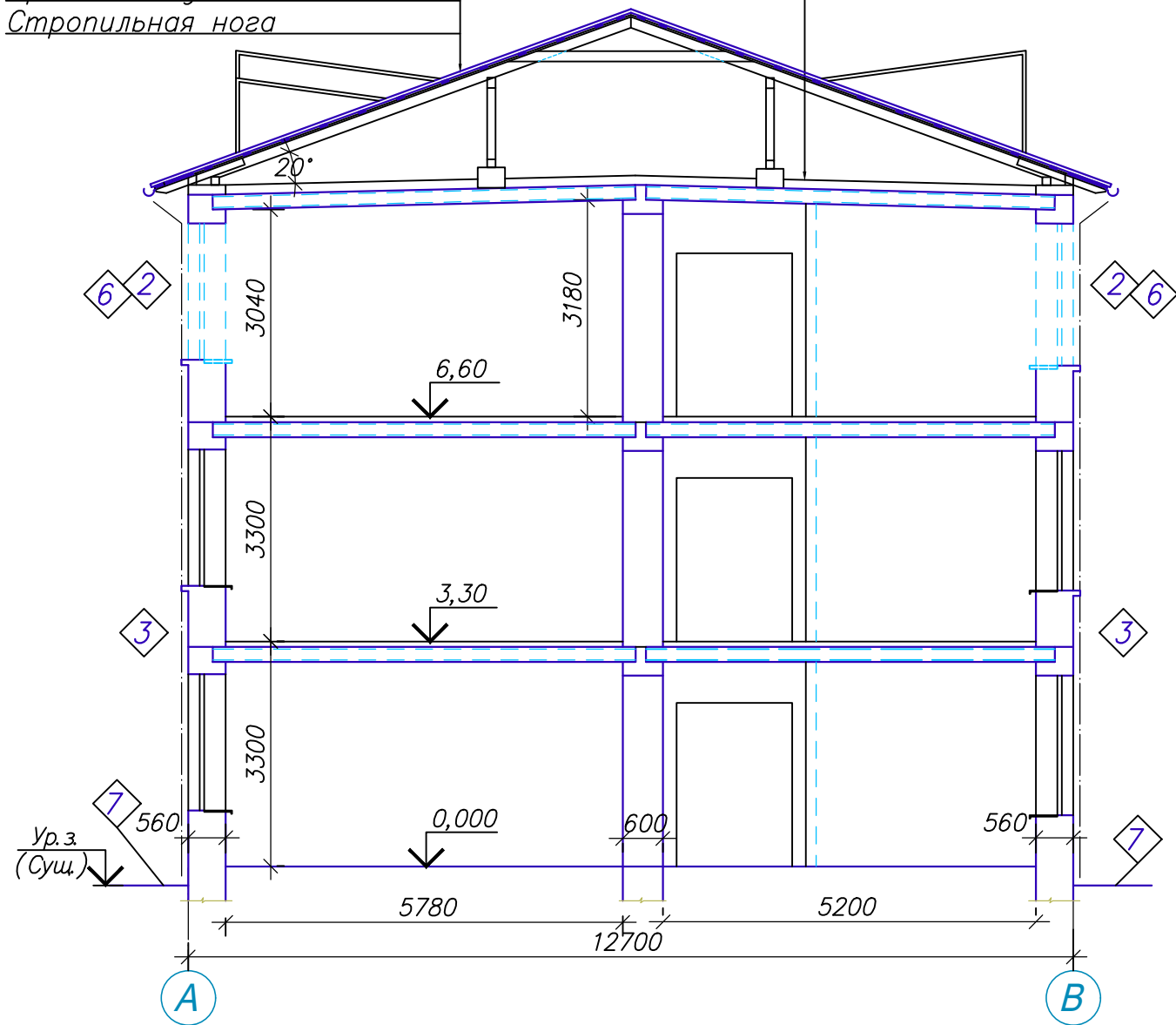
Фасад В-А



- Металлочерепица
- Дерев. обрешетка
- Прижимная доска 50x25
- Противоконденсатная пленка
- Стропильная нога

Разрез 1-1

- Утеплитель – керамзитовый гравий – 140мм
- Ж-б плиты покрытия – 220мм



Ведомость объемов разборочных работ

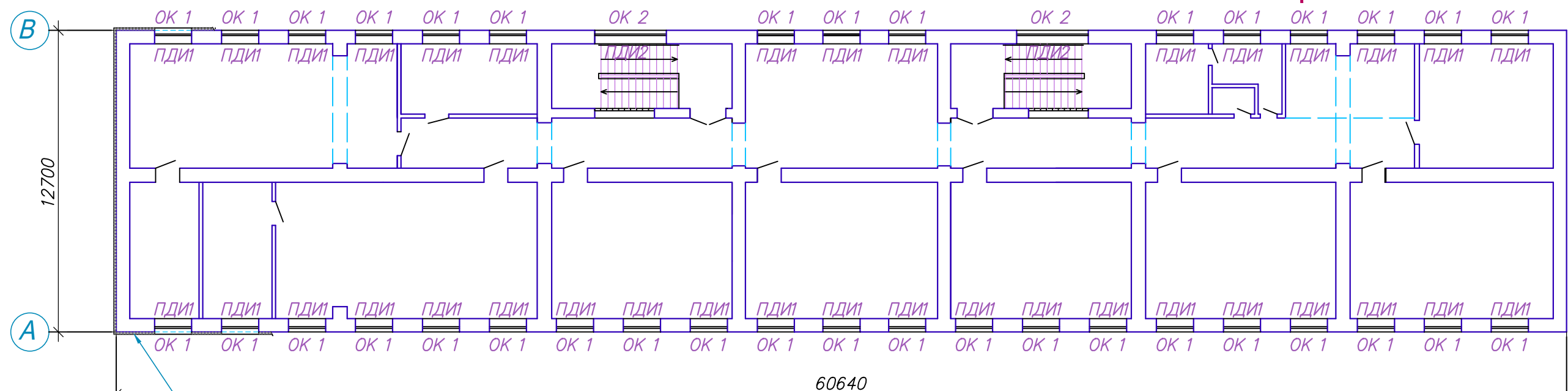
Поз.	Наименование	Ед. изм.	Кол-во
1	Демонтаж металлических решеток	кг	200
2	Демонтаж деревянных оконных блоков	м ²	128
3	Демонтаж водосточных труб	пм	182
4	Демонтаж дымовых труб	кг	1130
5	Очистка цоколя от старой отделки	м ²	70
6	Очистка откосов после демонтажа оконных блоков	м ²	110
7	Разборка бетонной отмостки b=800мм	пм	148
8	Демонтаж глухой части оконных блоков 1400x400(h)мм	шт.	6
9	Разборка кирпичных печей	м ³	7,2
10	Разборка участка дощатого пола	м ²	3,0
11	Разборка участка бетонного пола	м ³	0,054

Условные обозначения

- 1 – Демонтаж металлических решеток
- 2 – Демонтаж деревянных оконных блоков
- 3 – Демонтаж водосточных труб
- 4 – Демонтаж дымовых труб
- 5 – Очистка цоколя от старой отделки
- 6 – Очистка откосов после демонтажа оконных блоков
- 7 – Разборка бетонной отмостки b=800мм
- 8 – Демонтаж глухой части оконных блоков 1400x400(h)мм
- 9 – Разборка кирпичных печей
- 10 – Разборка участка дощатого пола
- 11 – Разборка участка бетонного пола

Sch.	Cant.	Foaia	N doc.	Semn.	Data	71/16-1-SAC		
						Proiectarea sistemului interior de încălzire cu reconstrucția punctului termic la gimnaziul din s. Vișniovca r-l Cantemir		
						Gimnaziul		
						PE 7		
AȘP	Satalchin				03.17	Блок А Фасады А-В, В-А Разрез 1-1 (Демонтаж)		
Executor	Grigorieva				"			
						SRL "ARHIVER" or. Chișinău		

План на отм. 6,60



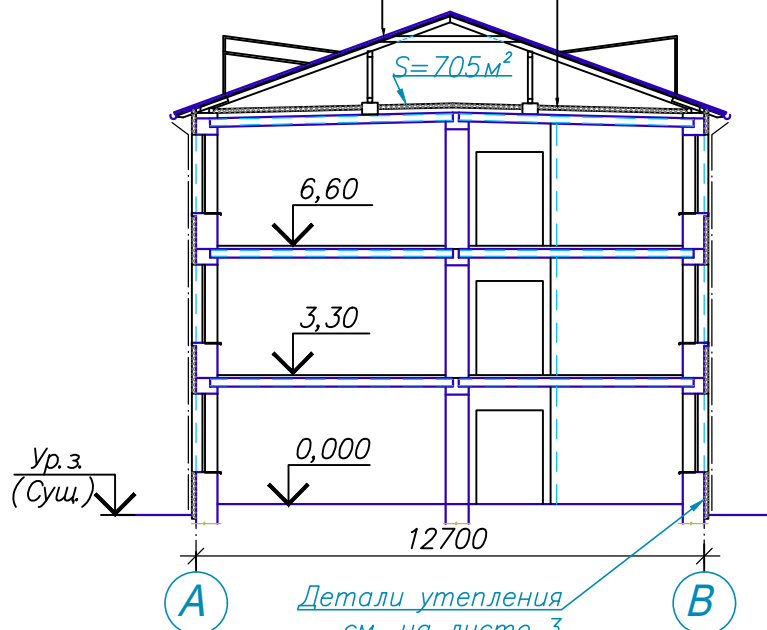
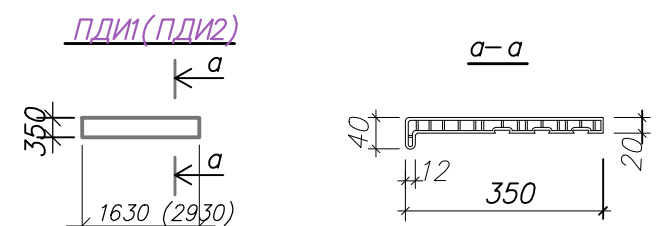
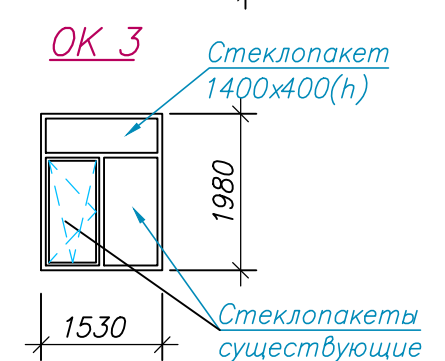
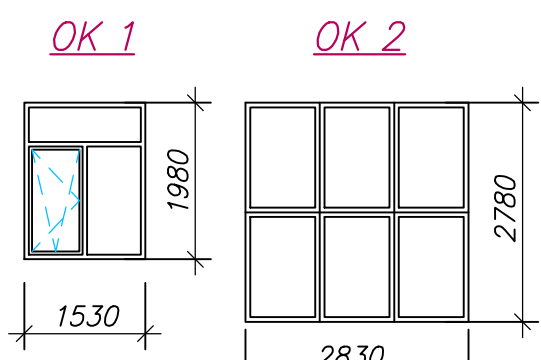
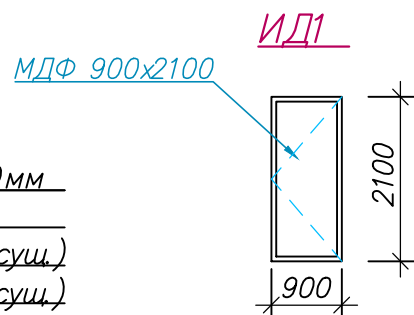
1 Детали утепления см. на листе 3

Разрез 1-1

- Металлочерепица
- Дерев. обрешетка
- Прижимная доска 50x25
- Противоконденсатная пленка
- Стропильная нога

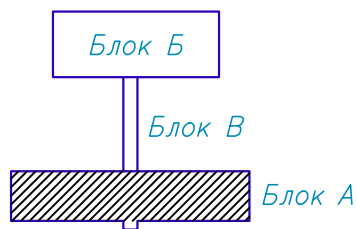
Суш. кровля

- Цементопласт $\gamma=250\text{кг/м}^3-100\text{мм}$
- Утеплитель – керамзитовый гравий –140мм(суш.)
- Ж-б плиты покрытия –220мм(суш.)



Детали утепления см. на листе 3

Ситуационный план



Спецификация к планам на отм. 0,000, 6,60

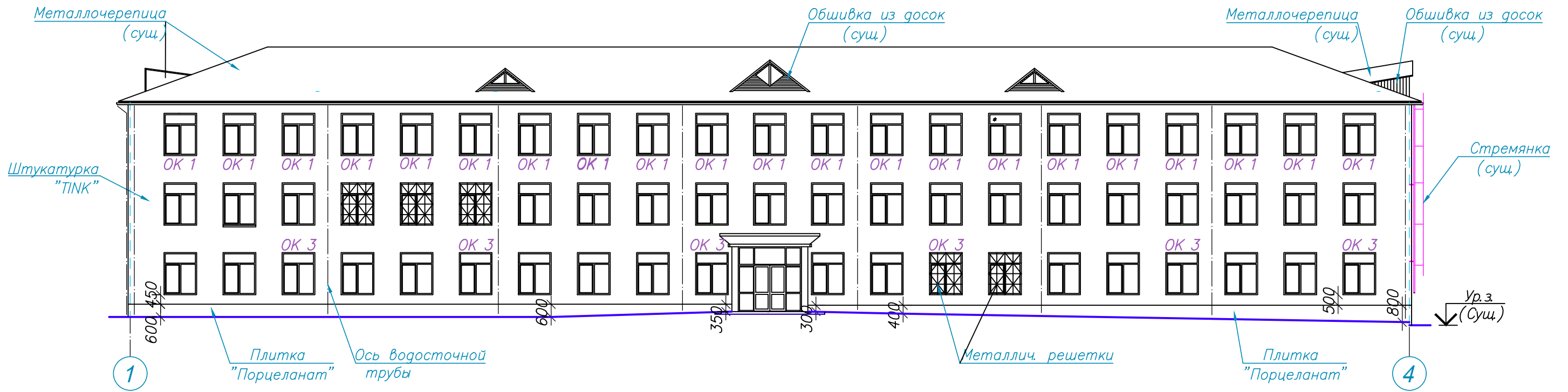
Марка Поз.	ОБОЗНАЧЕНИЕ	НАИМЕНОВАНИЕ	Кол.	Масса ед. кг	Примечание
ОК 1/ОК 2	данный лист	Оконный блок ОК 1/ОК 2	36/2		
ПДИ1/ПДИ2	"	Подоконная доска ПДИ1/ПДИ2	36/2		
ИД1	"	Дверн. блок МДФ 900x2100	1		
		ОК 3	6		
		Стеклопакет 1400x400(h)	1		

- Оконные блоки ОК 1, ОК 2 выполнить из алюминиевого профиля (толщина стекол – 4мм).
- В существующих оконных блоках ОК 3 заменить верхнюю глухую часть блока на стеклопакет с толщиной стекол 4мм).
- Размеры дверного, оконных блоков, стеклопакетов уточнить по фактическим габаритам проемов.
- В верхней части оконных блоков ОК 1, ОК 2 установить клапаны оконного типа ПО 400 фирмы "VENTS" по 2шт. на один оконный блок (общее количество клапанов – 76шт.).

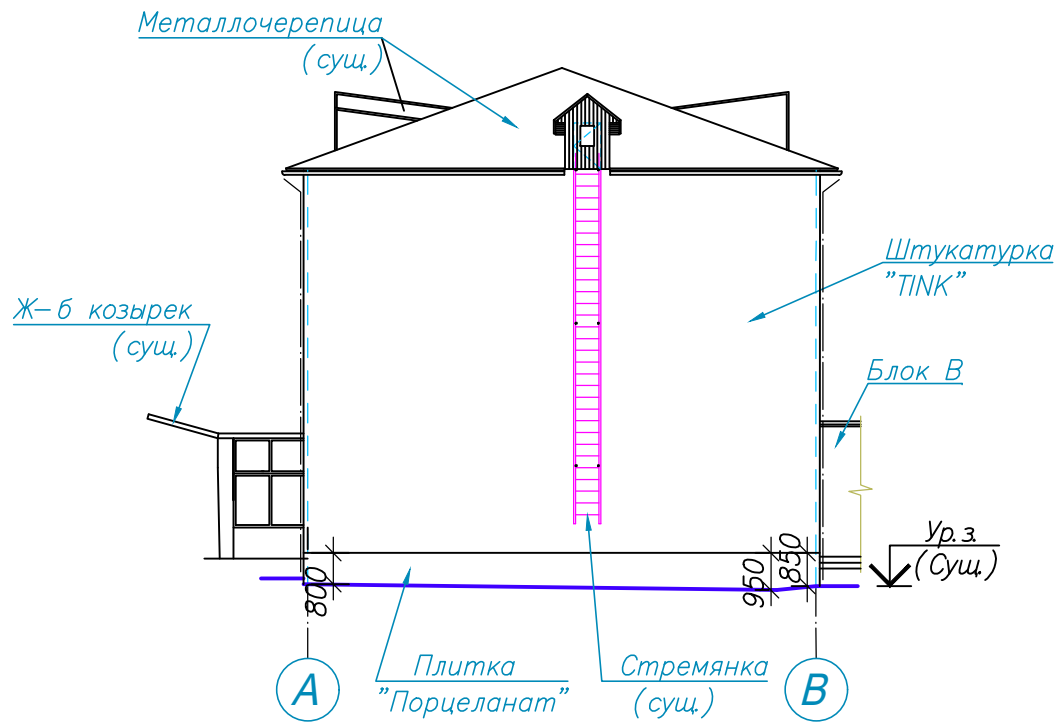
						71/16-1-SAC		
						Proiectarea sistemului interior de încălzire cu reconstrucția punctului termic la gimnaziul din s. Vișniovca r-l Cantemir		
Sch.	Cant.	Foia	N doc.	Semn.	Data	Gimnaziul		Foi
						PE	9	
AȘP	Satalchin				03.17	Блок А. План на отм. 6,60.		SRL "ARHIVER" or. Chișinău
Executor	Grigorieva				"	Разрез 1-1. Спецификация к планам на отм. 0,000, 6,60		

5. В местах расположения окон ОК 1, ОК 2 отделка внутренних откосов (b=300мм) – затирка сухой смесью, грунтовка, вододисперсионная окраска, S=65 м².

Фасад 1-4



Фасад А-В



Наружная отделка

1. Цоколь – облицовка плиткой "Порцеланат" (деталь 1 утепления цоколя – см. л.3).
2. Стены, откосы – штукатурка "TINK" (детали утепления наружных стен – см. л.3).
3. Кровля – шатровая, покрытие кровли – металлочерепица (существующая).
4. Дверные блоки – из металлопласта (существующие)
5. Оконные блоки 1,2этажей – из металлопласта (существ.), на 3этаже – из алюминиевого профиля (проектируемые, окрашенные).
6. Водосточные трубы – из оцинков. стали, окрашенные (из существующих).
7. Слуховые окна – обшивка из досок (сущ.), покрытие – из металлочерепицы (сущ.).
8. Металлические решетки на окнах, стремянка – окраска эмалью.

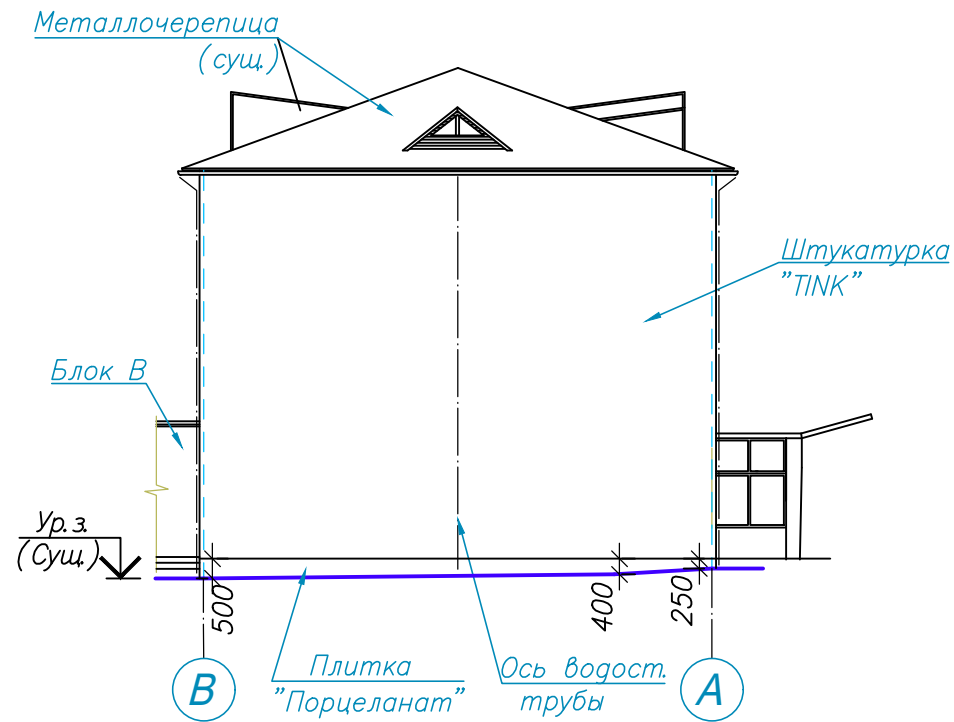
1. Металлические решетки (200кг), стремянку (180кг) окрасить эмалью ПФ-115 (ГОСТ 6465-76) за 2раза по грунтовке ГФ-021 (ГОСТ 25129-82), общий вес конструкций – 380кг.

						71/16-1-SAC				
						Proiectarea sistemului interior de încălzire cu reconstrucția punctului termic la gimnaziul din s.Vișniovca r-I Cantemir				
Sch.	Cant.	Foaia	N doc.	Semn.	Data					
						Gimnaziul		Etapa	Foaia	Foi
								PE	10	
						Блок А Фасады 1-4, А-В		SRL "ARHIVER" or. Chișinău		
AȘP		Satalchin			03.17					
Executor		Grigorieva			"					

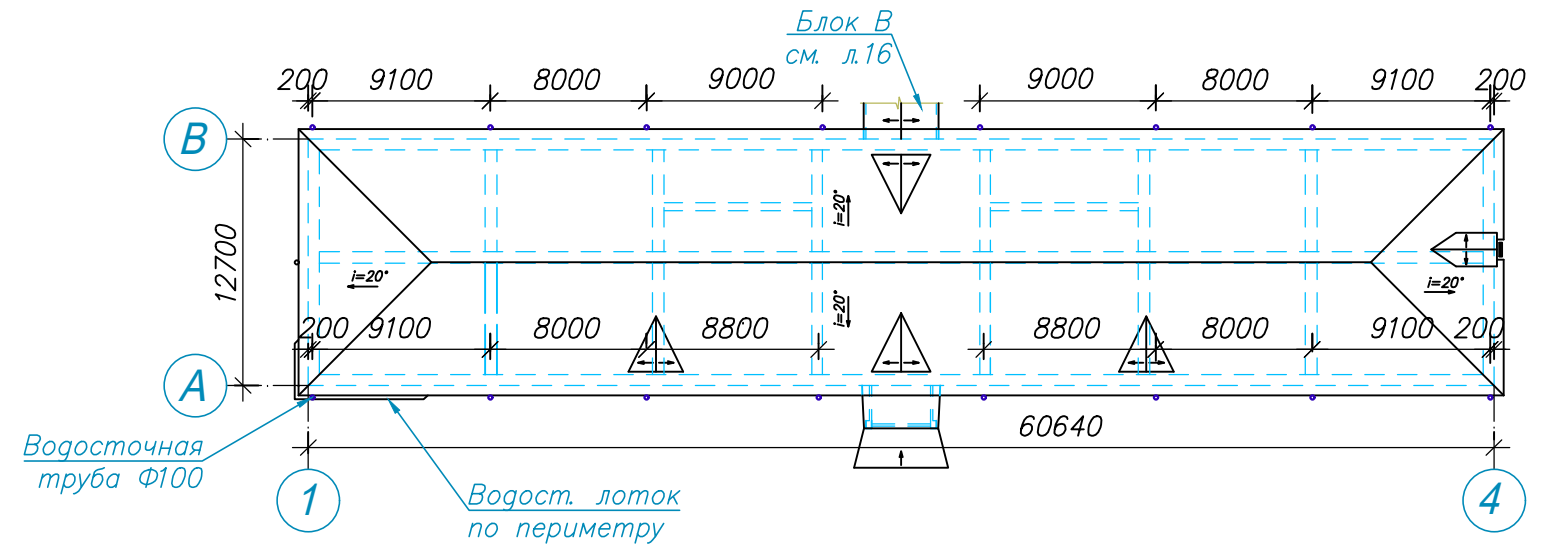
Фасад 4-1



Фасад В-А

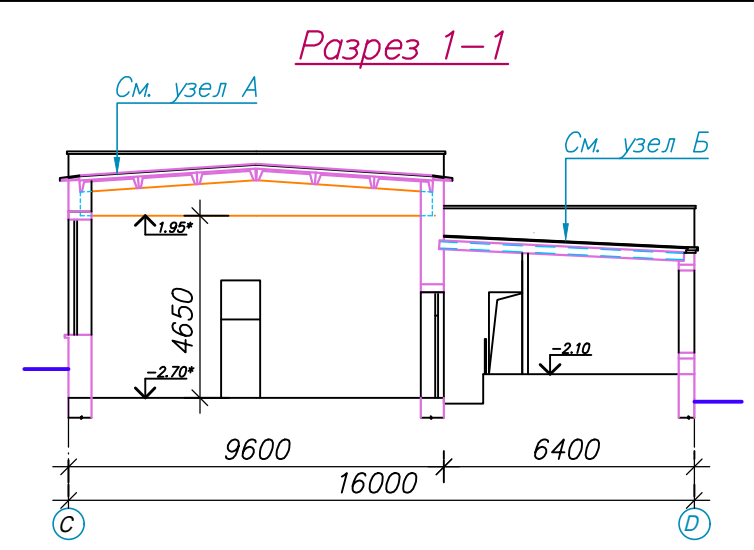
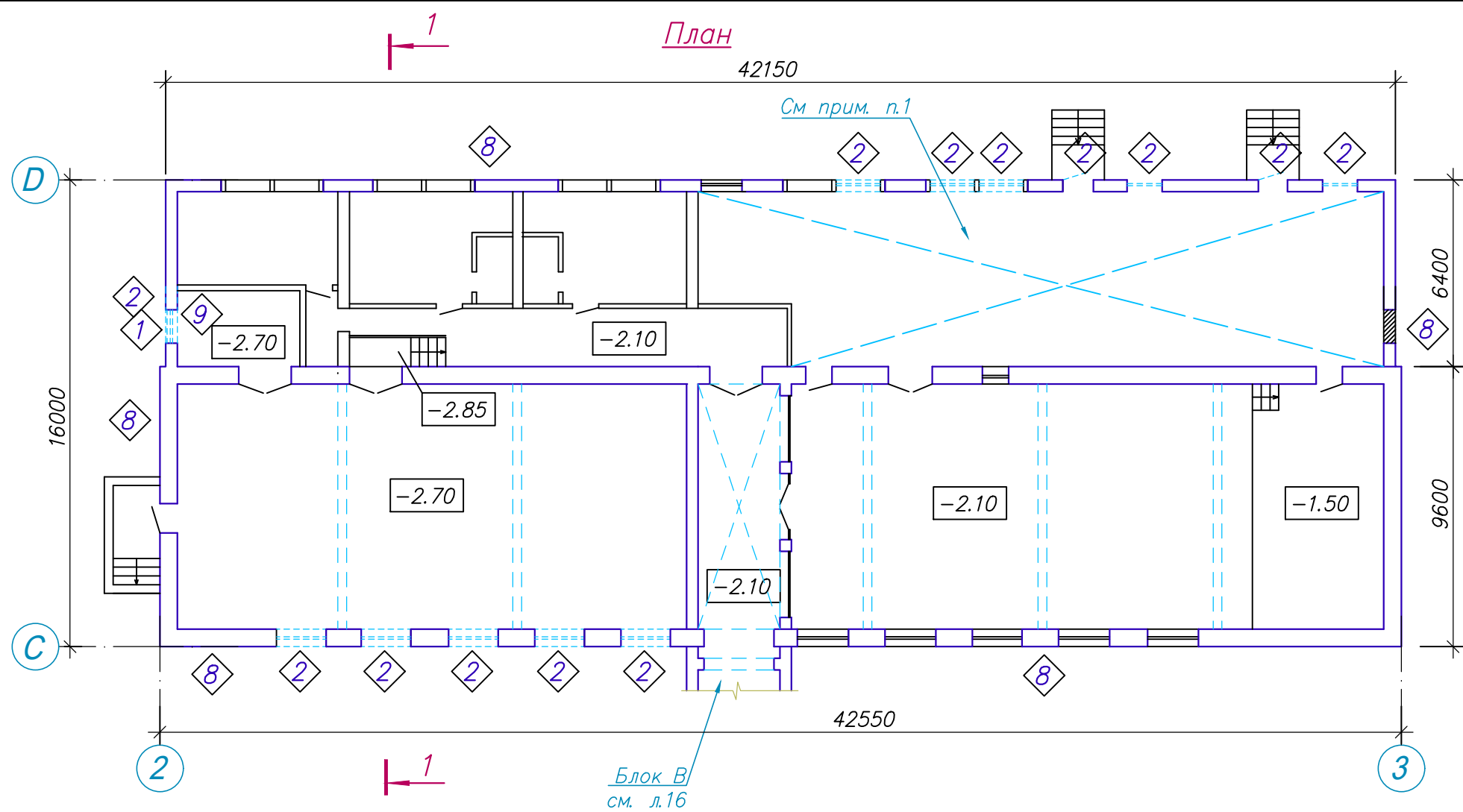


План кровли



1. Наружная отделка гана на листе 10.
2. Водосточные трубы (из существующих) установить после выполнения работ по утеплению стен.
3. Площадь чердака для утепления – 705м².

						71/16-1-SAC				
						Proiectarea sistemului interior de încălzire cu reconstrucția punctului termic la gimnaziul din s. Vișniovca r-l Cantemir				
Sch.	Cant.	Foaia	N doc.	Semn.	Data	Gimnaziul		Etapa	Foaia	Foi
								PE	11	
AȘP		Satalchin			03.17	Блок А Фасады 4-1, В-А План кровли		SRL "ARHIVER" or. Chișinău		
Executor		Grigorieva								



Условные обозначения

- 1 — Демонтаж металлической решетки
- 2 — Демонтаж деревянных оконных, дверных блоков
- 3 — Демонтаж дымовой трубы
- 4 — Очистка цоколя, боковых стенок крылец от старой отделки
- 5 — Очистка поверхностей наружных стен от декоративной штукатурки (с откосами)
- 6 — Очистка откосов после демонтажа дверных, оконных блоков
- 7 — Разборка кирпичных участков кладки в оконных проемах
- 8 — Разборка бетонной отмостки $b=800\text{мм}$
- 9 — Разборка кирпичной печи

1. Внутренние стены и перегородки помещений столовой условно не показаны.

Ведомость объемов разборочных работ

Поз.	Наименование	Ед. изм.	Кол-во
1	Демонтаж металлической решетки	кг	35
2	Демонтаж деревянных оконных, дверных блоков	м ²	23
3	Демонтаж дымовой трубы	кг	82
4	Очистка цоколя, боковых стенок крылец от старой отделки	м ²	49
5	Очистка поверхностей наружных стен от декоративной штукатурки (с откосами)	м ²	17
6	Очистка откосов после демонтажа дверных, оконных блоков	м ²	35
7	Разборка участков кирпичной кладки в оконных проемах	м ³	0,8
8	Разборка бетонной отмостки $b=800\text{мм}$	пм	110
9	Разборка верхней части парапета см. узел А л.13	м ³	1,0
10	Разборка кирпичной печи	м ³	1,2

А

Рубероидные слои

Цементная стяжка	— ~25мм
Утеплитель — керамзит	— 100мм
Ж-б плиты покрытия	— 300мм

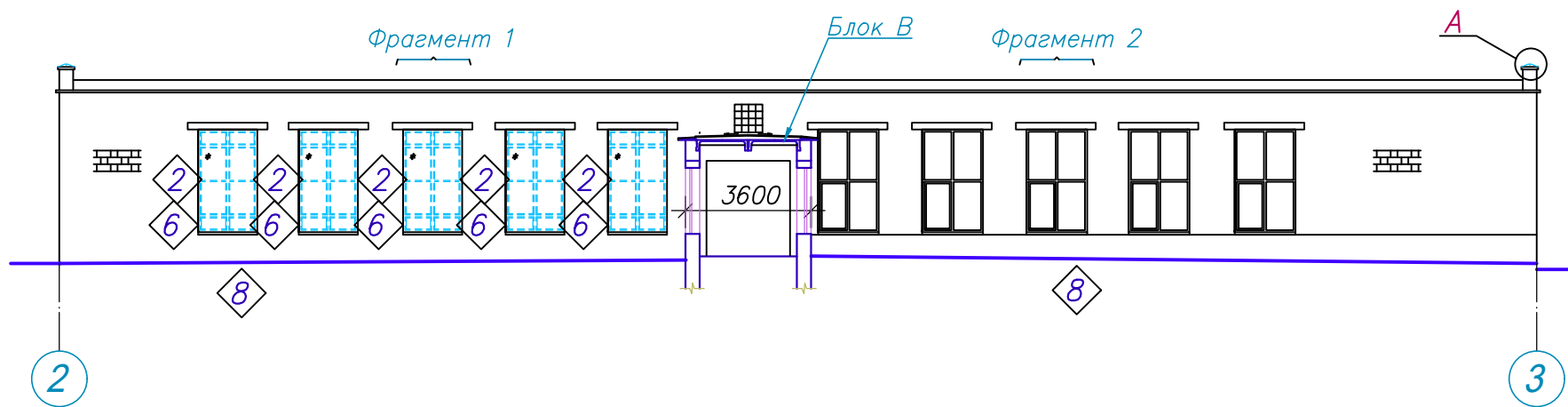
Б

Рубероидные слои

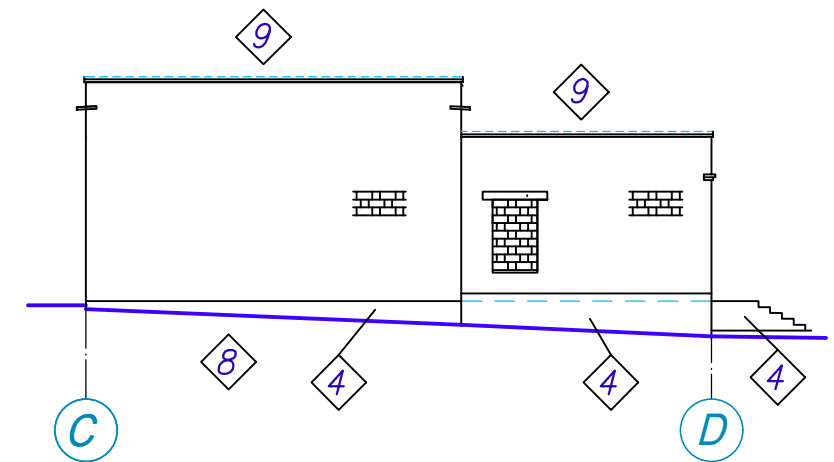
Цементная стяжка	— ~25мм
Утеплитель — керамзит	— 100мм
Ж-б плиты покрытия	— 220мм

Sch.	Cant.	Foia	N doc.	Semn.	Data	71/16-1-SAC			
						Proiectarea sistemului interior de încălzire cu reconstrucția punctului termic la gimnaziul din s. Vișniovca r-l Cantemir			
						Gimnaziul			Etapa
							PE	12	
AȘP						Satalchin		03.17	
Executor						Grigorieva		"	
						Блок Б. План. Разрез 1-1 (Демонтаж)			
						SRL "ARHIVER" or. Chișinău			

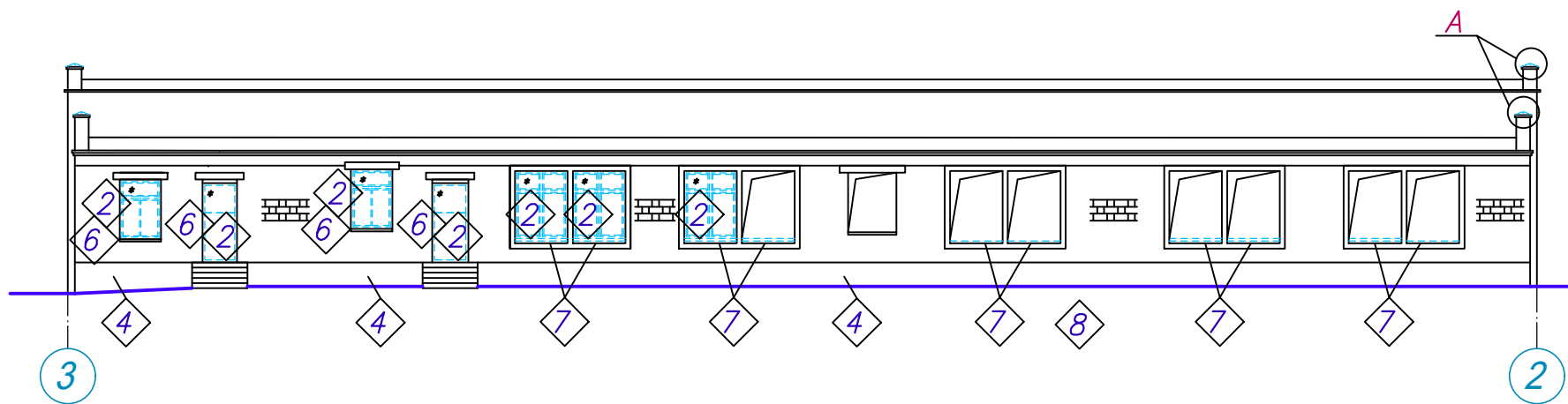
Фасад 2-3



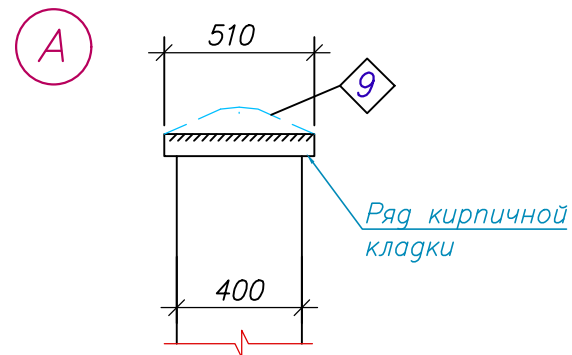
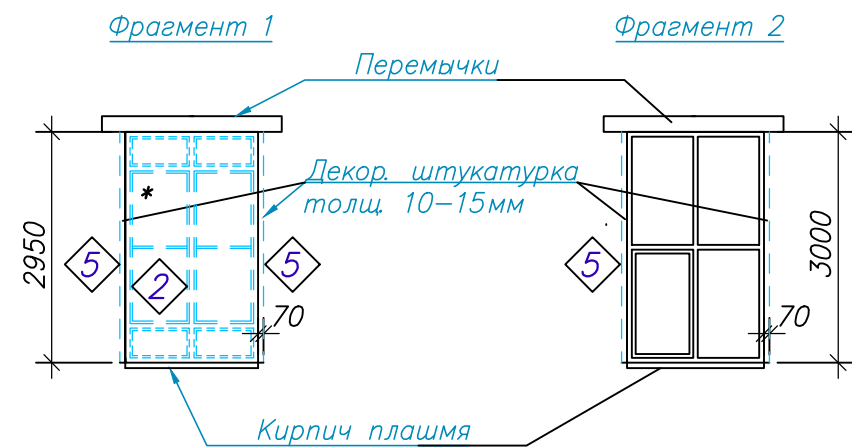
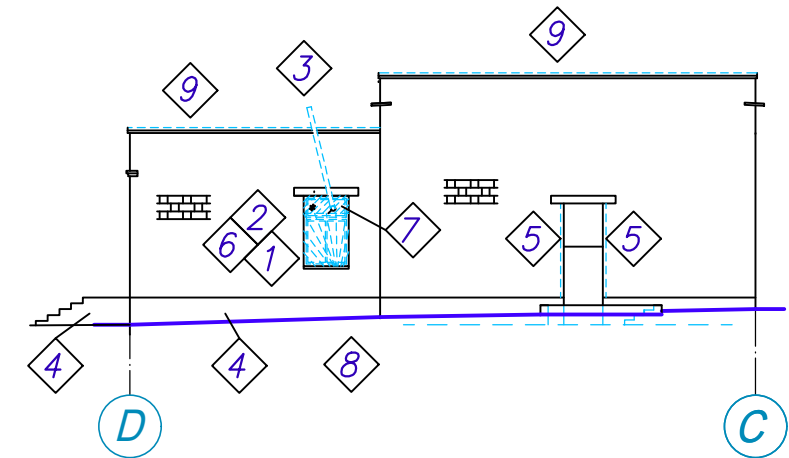
Фасад C-D



Фасад 3-2

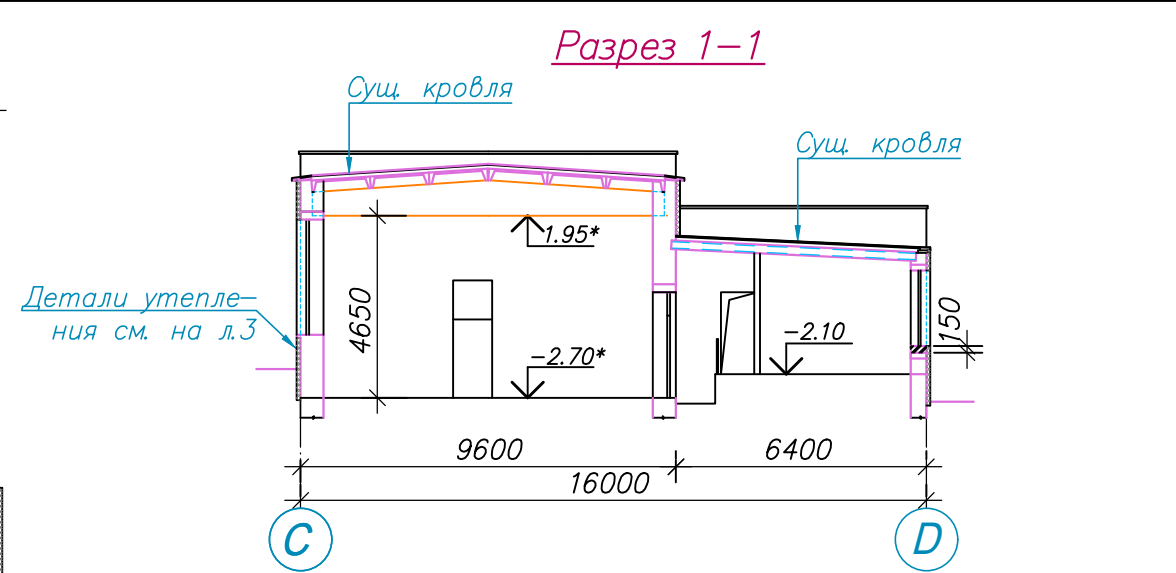
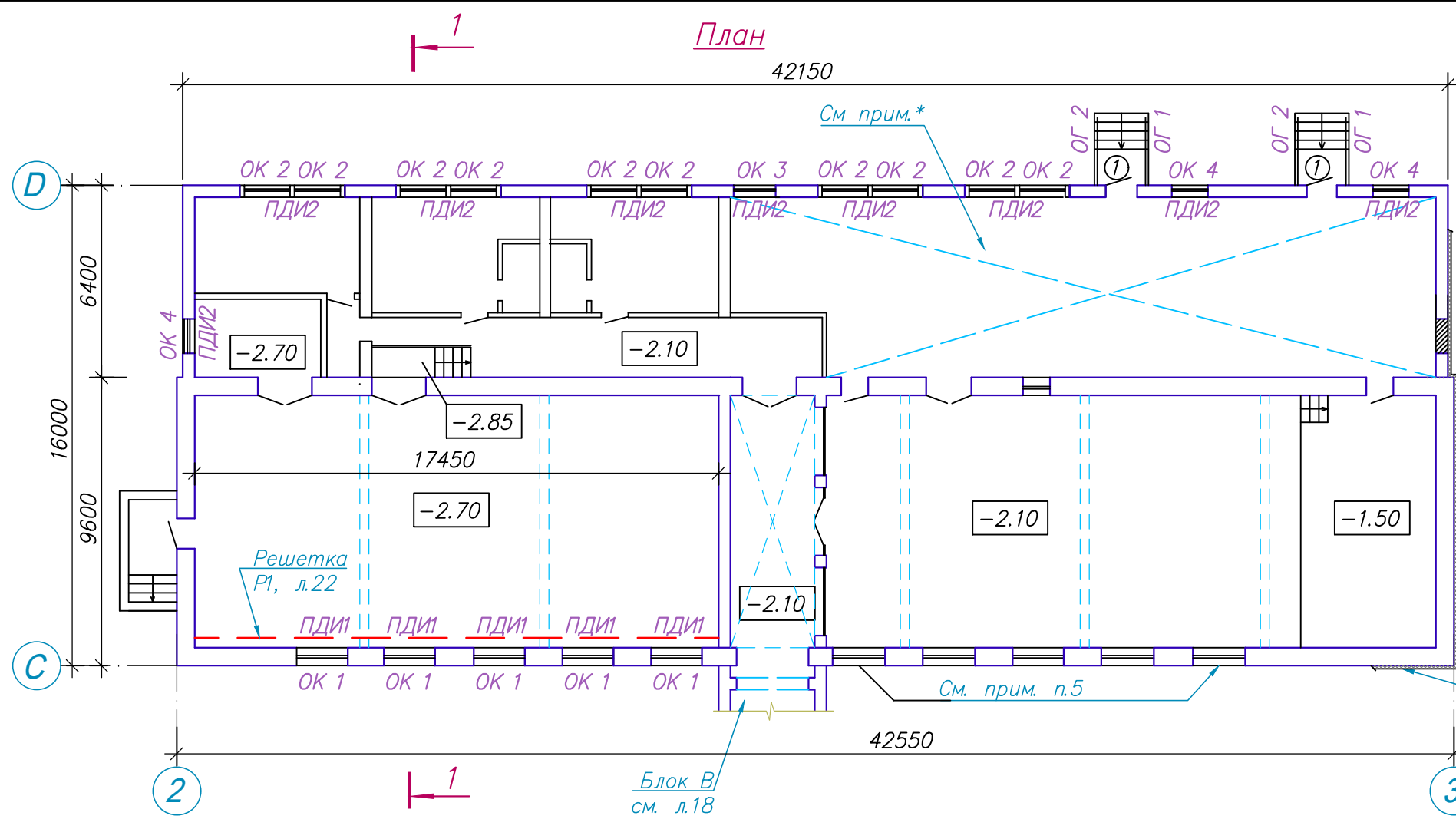


Фасад D-C



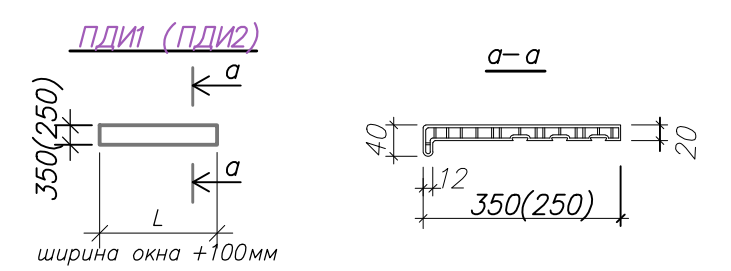
1. Декоративная штукатурка окон на фасаде 2-3 условно не показана, см. фрагменты 1,2.
2. Оконные, дверные блоки со знаком * – деревянные.

Sch.	Cant.	Foia	N doc.	Semn.	Data				
						Proiectarea sistemului interior de încălzire cu reconstrucția punctului termic la gimnaziul din s. Vișniovca r-l Cantemir			
						Gimnaziul	Etapa	Foia	Foi
							PE	13	
AȘP		Satalchin			03.17	Блок Б. Фасады 2-3, 3-2, C-D, D-C (Демонтаж)			
Executor		Grigorieva			"				
							SRL "ARHIVER" or., Chisinau		

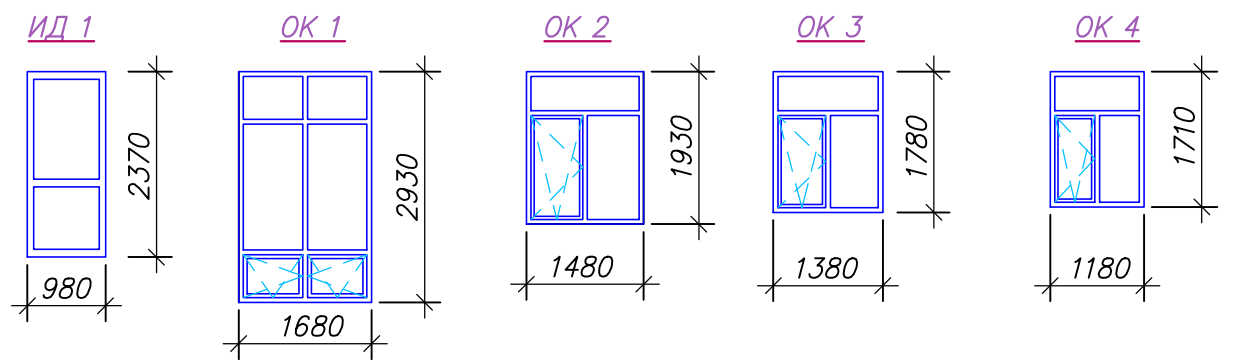


Ведомость проемов дверей

Марка поз.	Размер проема в кладке
1	1000x2400(h)



* Внутренние стены и перегородки помещений столовой условно не показаны.

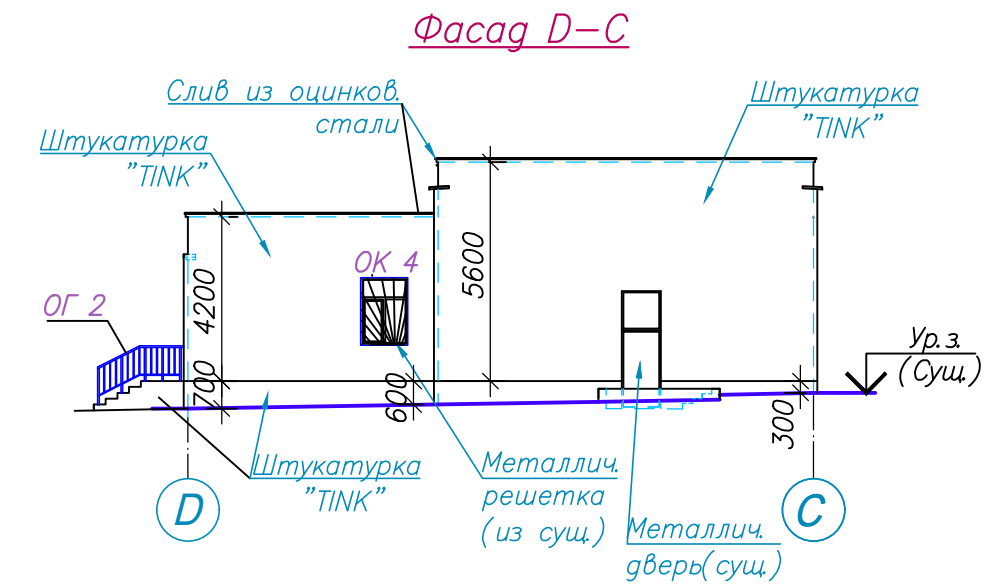
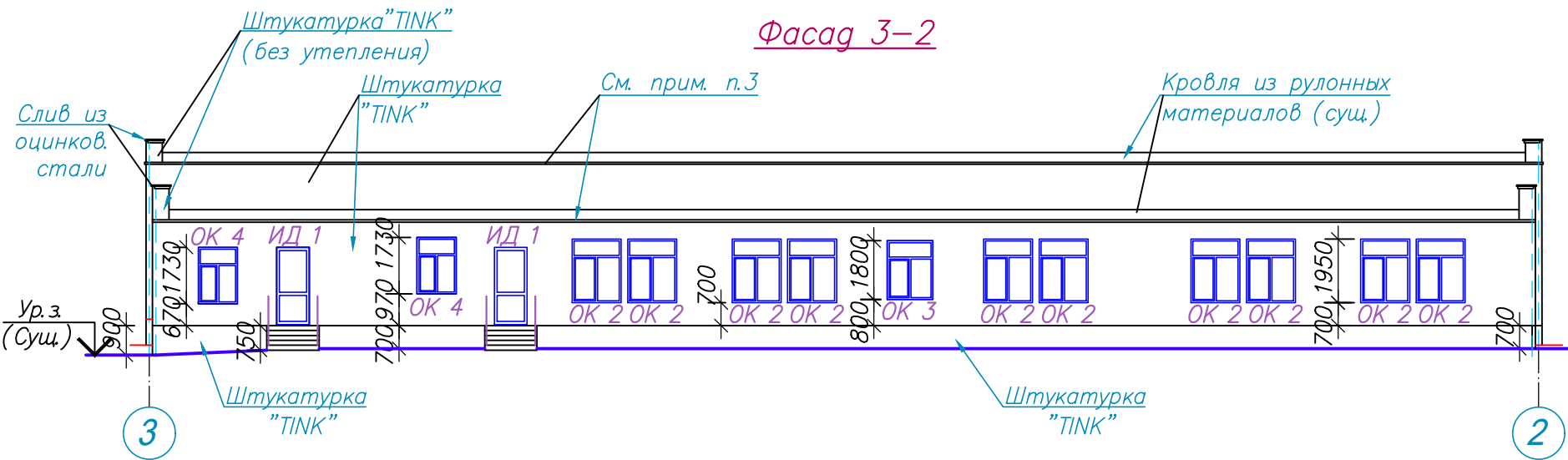
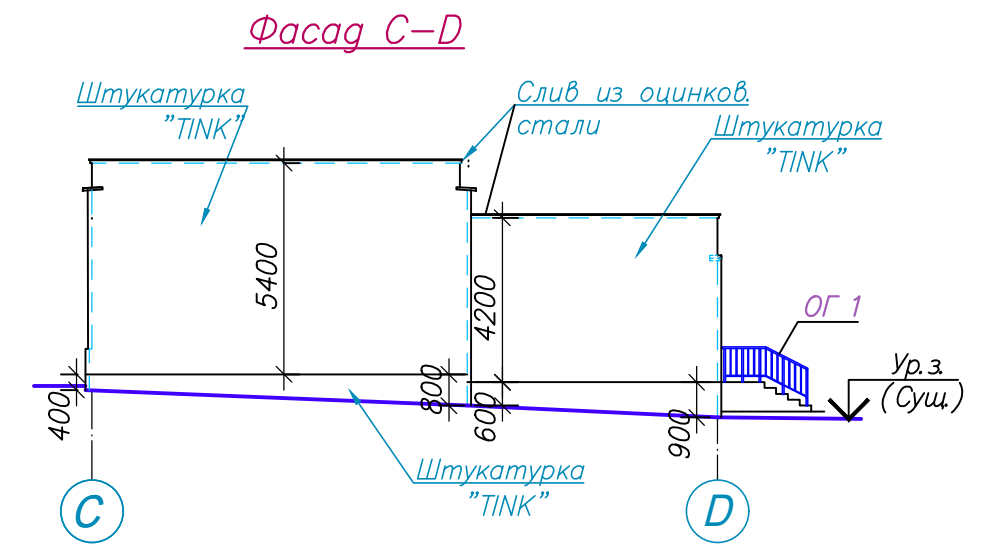
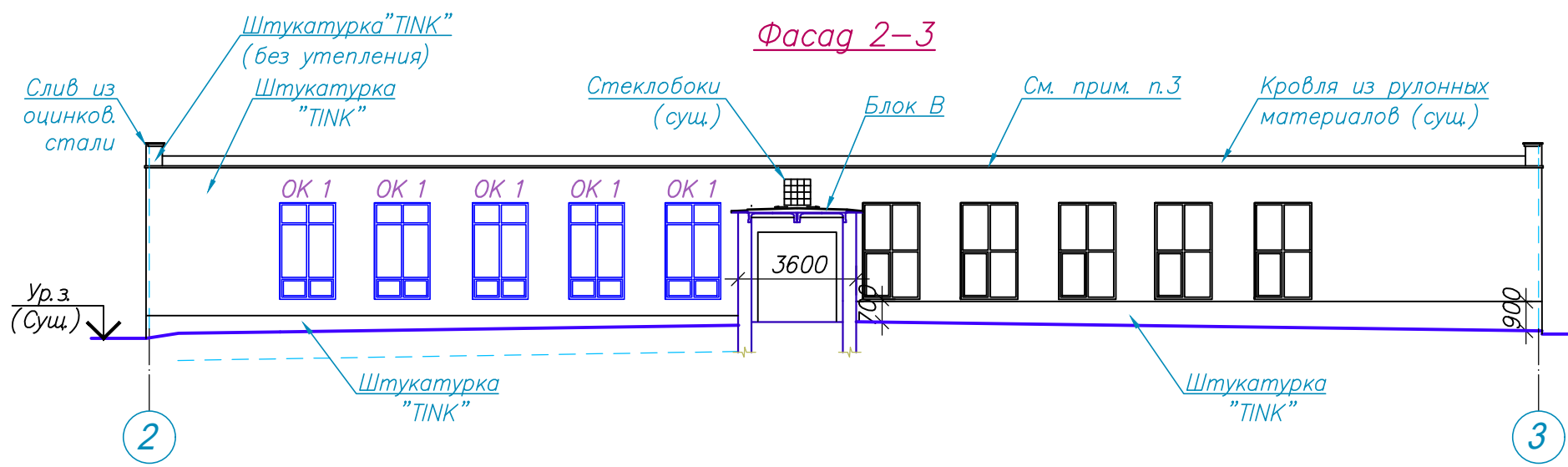


Спецификация к плану

1. Дверные блоки ИД 1, оконные блоки ОК 1...ОК 4 выполнить из алюминиевого профиля (толщина стекол -4мм).
2. Размеры дверных, оконных блоков уточнить по фактическим габаритам проемов.
3. В верхней части оконных блоков ОК 1...ОК 4 установить клапаны оконного типа ПО 400 фирмы "VENTS" по 2шт. на один оконный блок (общее количество клапанов -28шт.).
4. В местах расположения окон ОК 1, (ОК 2...ОК 4), дверей (ИД 1) отгелка внутренних откосов $b=300$ (200мм) -затирка сухой смесью, грунтовка, водоэмульсионная окраска, $S=27,5m^2$.
5. В местах расположения существующих окон из металлопласта по оси С выполнить отливы по детали на листе 3, расход -9пм.

Марка Поз	ОБОЗНАЧЕНИЕ	НАИМЕНОВАНИЕ	Кол.	Масса ед. кг	Примечание
1	данный лист	Дверной блок ИД 1	2		
ОК 1	"	Оконный блок ОК 1	5		
ОК 2	"	" ОК 2	10		
ОК 3	"	" ОК 3	1		
ОК 4	"	" ОК 4	3		
ПДИ1	"	Подоконная доска ПДИ1, пм	9		
ПДИ2	"	" ПДИ2, пм	8,4		
ОГ 1/ОГ 2	лист 16	Ограждение ОГ 1/ОГ 2	2/2		

Sch.	Cant.	Foia	N doc.	Semn.	Data
71/16-1-SAC					
Proiectarea sistemului interior de încălzire cu reconstrucția punctului termic la gimnaziul din s. Vișniovca r-l Cantemir					
Gimnaziul				Etapa	Foia
				PE	14
AȘP	Satalchin				03.17
Executor	Grigorieva				"
Блок Б. План. Разрез 1-1. Спецификация к плану				SRL "ARHIVER" or. Chișinău	



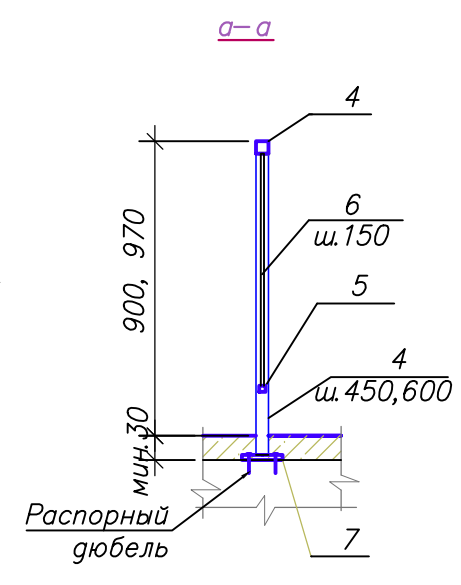
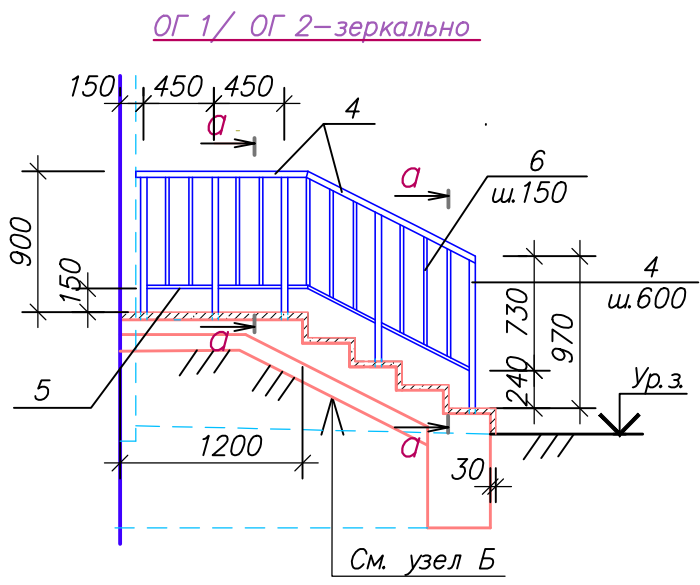
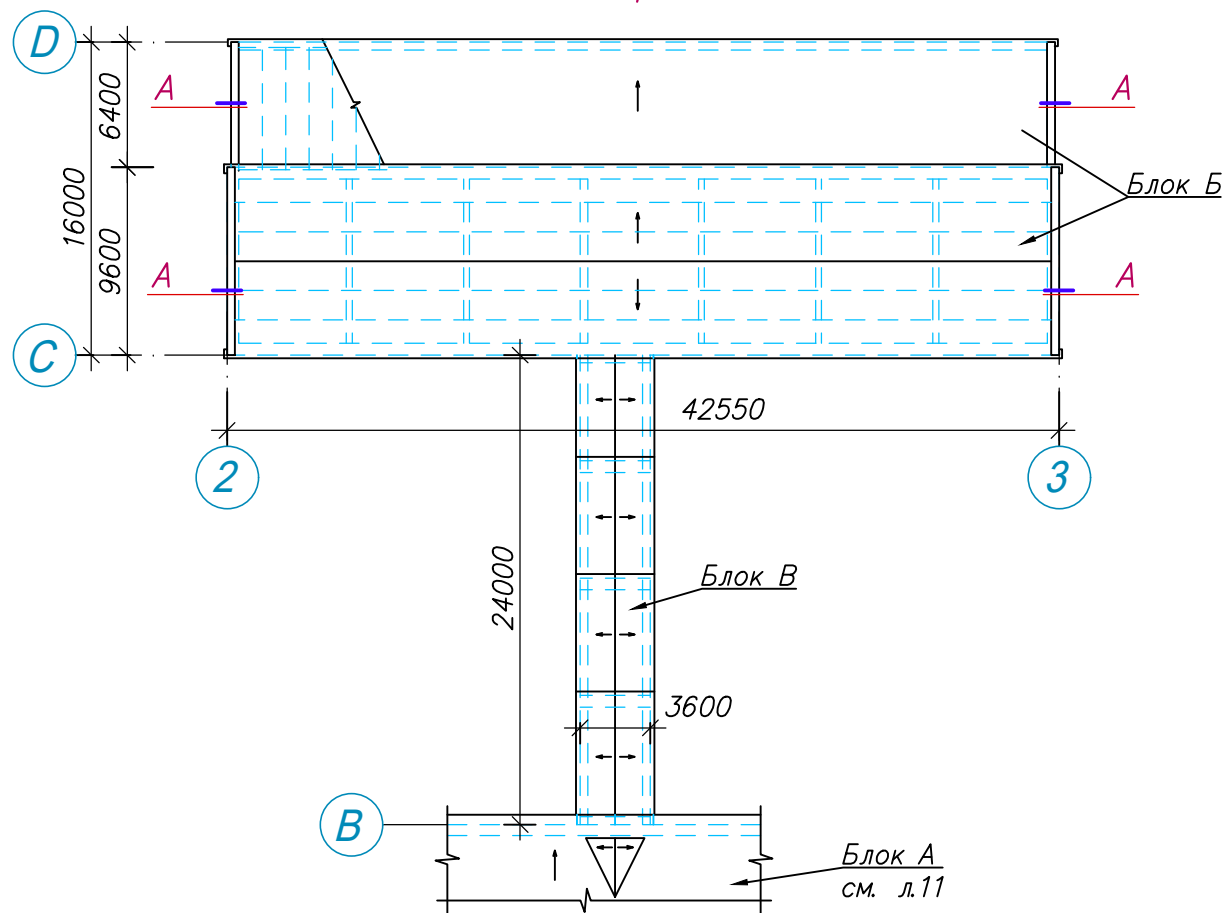
1. На участках кладки, подлежащих ремонту ($S_{\text{общ}}=15\text{м}^2$) расчистить швы на глубину 1,5–2см, очистить от пыли, промыть водой и заделать цементно-песчаным раствором М100.
2. Частичную закладку оконных проемов выполнить из кирпича М75 на растворе М25, $V_{\text{общ}}=0,94\text{м}^3$.
3. На кровле существующие свесы окрасить эмалью ПФ-115 за 2раза по грунтовке ГФ-021, $S_{\text{общ}}=13,0\text{м}^2$.
4. Вентшахты на фасадах условно не показаны.

Наружная отделка

1. Цоколь –штукатурка "TINK"(детали 2,3 утепления цоколя –см. л.3).
2. Стены, откосы –штукатурка "TINK"(детали утепления наружных стен –см. л.3).
3. Кровля –из рулонных материалов (существующая), существующие свесы – окраска эмалью.
4. Дверные блоки –из металла (сущ.), из алюминиевого профиля –проектируемые, окрашенные.
5. Оконные блоки –из металлопласта (сущ.), из алюминиевого профиля –проектируемые, окрашенные.
6. Металлические ограждения крылец, решетка на окне –окраска эмалью (см. прим. п.9 на листе 2).
7. Парапетные сливы –из оцинкованной стали.

						71/16-1-SAC				
						Proiectarea sistemului interior de încălzire cu reconstrucția punctului termic la gimnaziul din s. Vișniovca r-l Cantemir				
Sch.	Cant.	Foia	N doc.	Semn.	Data	Gimnaziul		Etapa	Foia	Foi
								PE	15	
AȘP	Satalchin				03.17	Блок Б. Фасады 2-3, 3-2, C-D, D-C		SRL "ARHIVEP" or., Chisinau		
Executor	Grigorieva				"					

План кровли

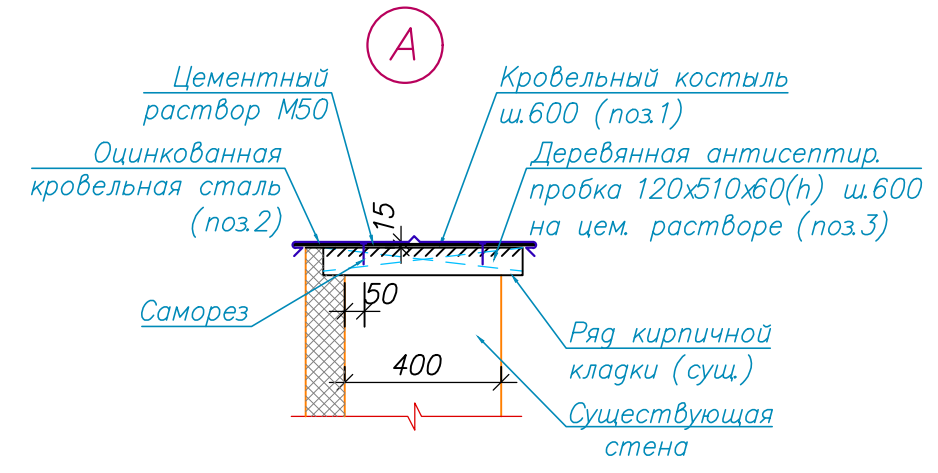


Бетон кл. В15 на мелком заполнителе - мин. 30мм
Существующие ступени

Спецификация элементов, замаркированных на листе

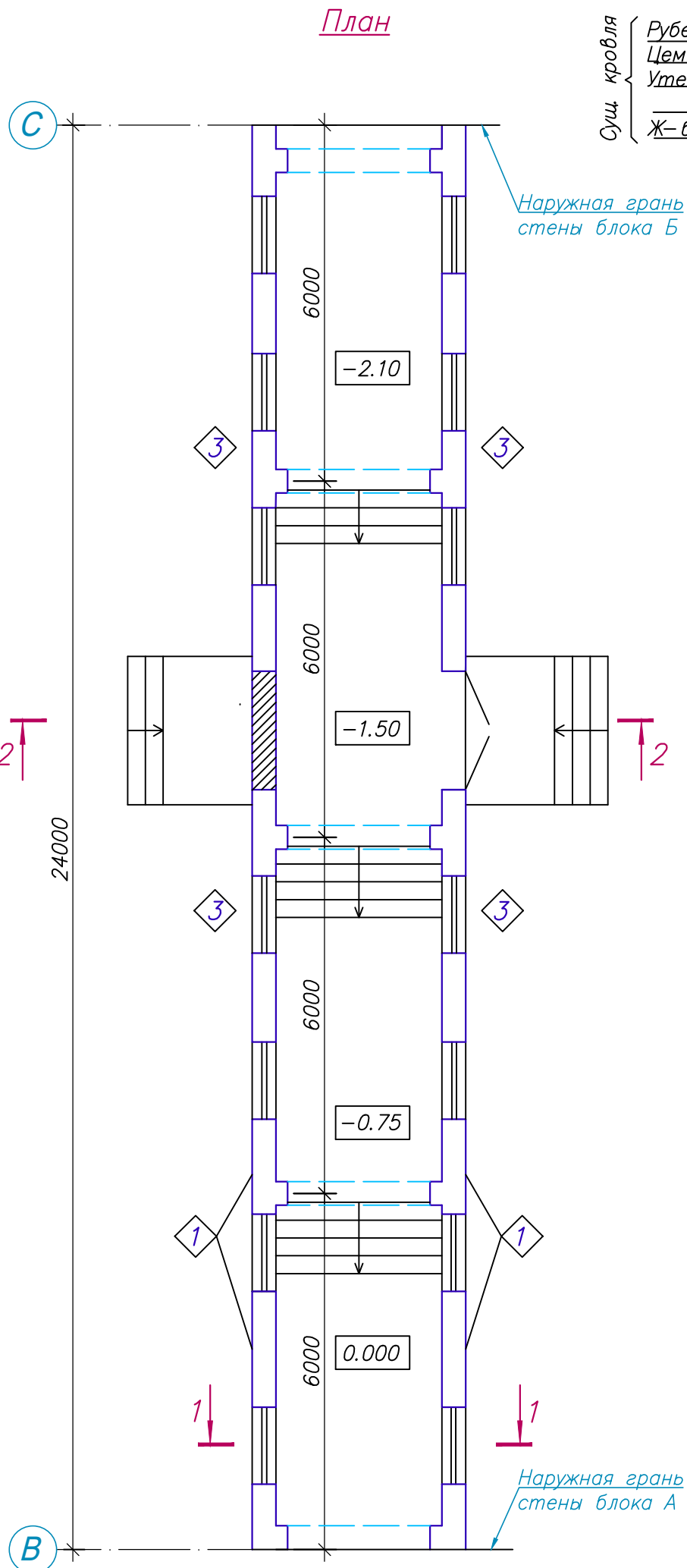
Марка Поз.	ОБОЗНАЧЕНИЕ	НАИМЕНОВАНИЕ	Кол.	Масса ед. кг	Примечание
<u>Узел А</u>					
1	данный лист	-4x40x610, ГОСТ 103-2006	56	0.77	С двумя отв. Ф5мм
2	"	Оцинкованная сталь			
3	"	$\delta=0,8$, ГОСТ 14918-80, м ²	24	6.28	Вобщ.= 0,21м ³
<u>Ограждение ОГ 1, ОГ 2</u>					
4	данный лист	Тр. □ 40x3, ГОСТ 8639-82, пм	7.5	3.36	
5	"	Тр. □ 20x2, ГОСТ 8639-82, пм	2.4	1.3	
6	"	Ф10 А1, ГОСТ 5781-82*, пм	7.0	0.617	
7	"	-5x100x100, ГОСТ 103-2006	5	0.40	

1. Вентшахты на плане кровли блока Б условно не показаны.



- Ограждения ОГ 1, ОГ 2 замаркированы и учтены на листе 14.
- Сварку производить электродами Э42А по ГОСТ 9467-75.
- Высоту сварных швов принять равной наименьшей толщине свариваемых элементов, глину - по контакту свариваемых элементов.
- В полых элементах выполнить заглушки t3мм.
- Антикоррозионная защита металлоконструкций гана на листе 2.
- Зазоры между крыльцами и стеной здания по оси D заполнить бетоном класса В7,5 (Vобщ.=0,3м³), затем установить ограждения, см. данный лист; площадки и ступени крылец восстановить бетоном класса В15 (Vобщ.=0,6м³).

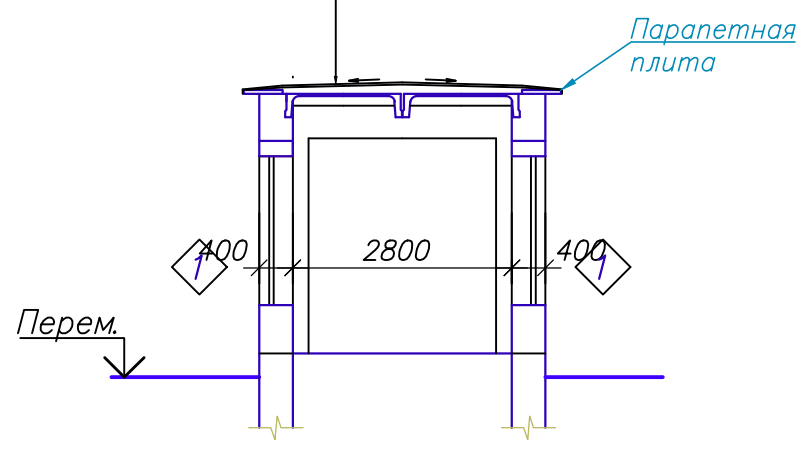
71/16-1-SAC					
Proiectarea sistemului interior de încălzire cu reconstrucția punctului termic la gimnaziul din s. Vișniovca r-l Cantemir					
Sch.	Cant.	Foia	N doc.	Semn.	Data
Gimnaziul				Etapa	Foia
				PE	16
AȘP	Satalchin				03.17
Executor	Grigorieva				"
Блоки Б, В. План кровли. Ограждения ОГ 1, ОГ 2				SRL "ARHIVER" or. Chișinău	



Сущ. кровля

Рубероидные слои	
Цементная стяжка	~25мм
Утеплитель - керамзит по уклону	-100-120мм
Ж-б плиты покрытия	-300мм

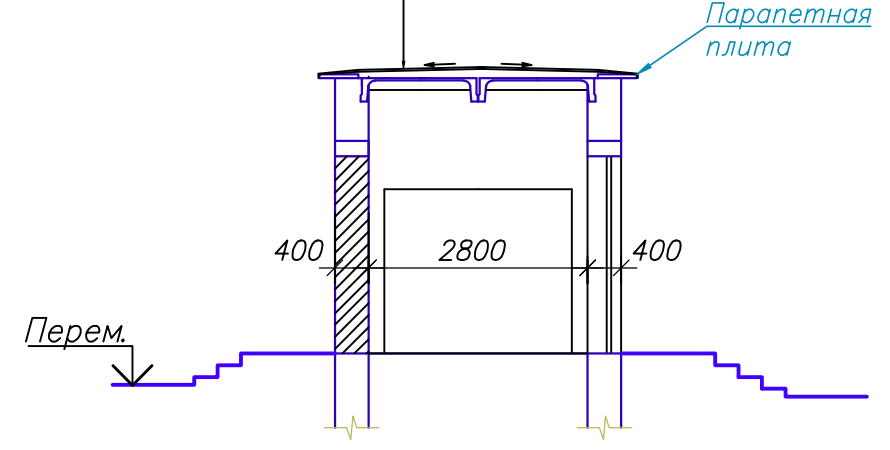
Разрез 1-1



Сущ. кровля

Рубероидные слои	
Цементная стяжка	~25мм
Утеплитель - керамзит по уклону	-100-120мм
Ж-б плиты покрытия	-300мм

Разрез 2-2



Условные обозначения

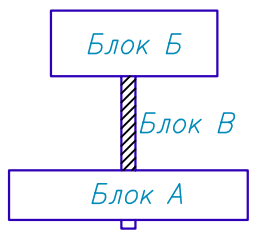
- 1 - Очистка цоколя от старой отделки
- 2 - Очистка поверхностей наружных стен от декоративной штукатурки (с откосами)
- 3 - Разборка бетонной отмостки $b=800\text{мм}$

Ведомость объемов разборочных работ

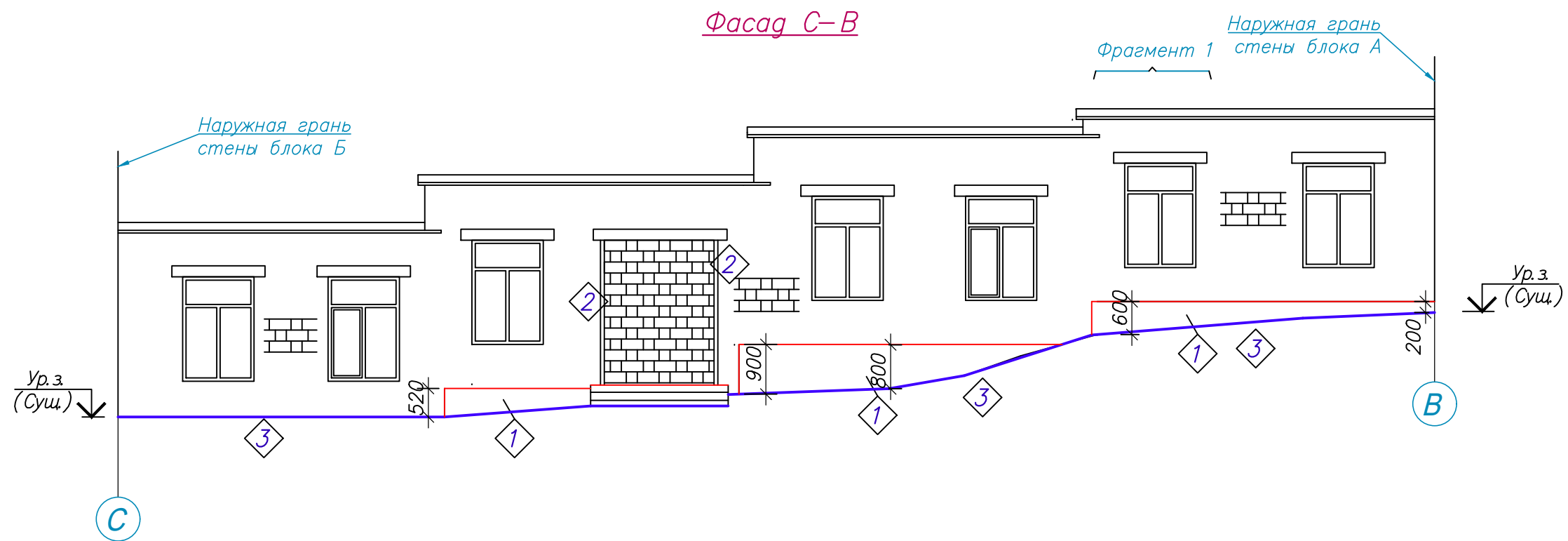
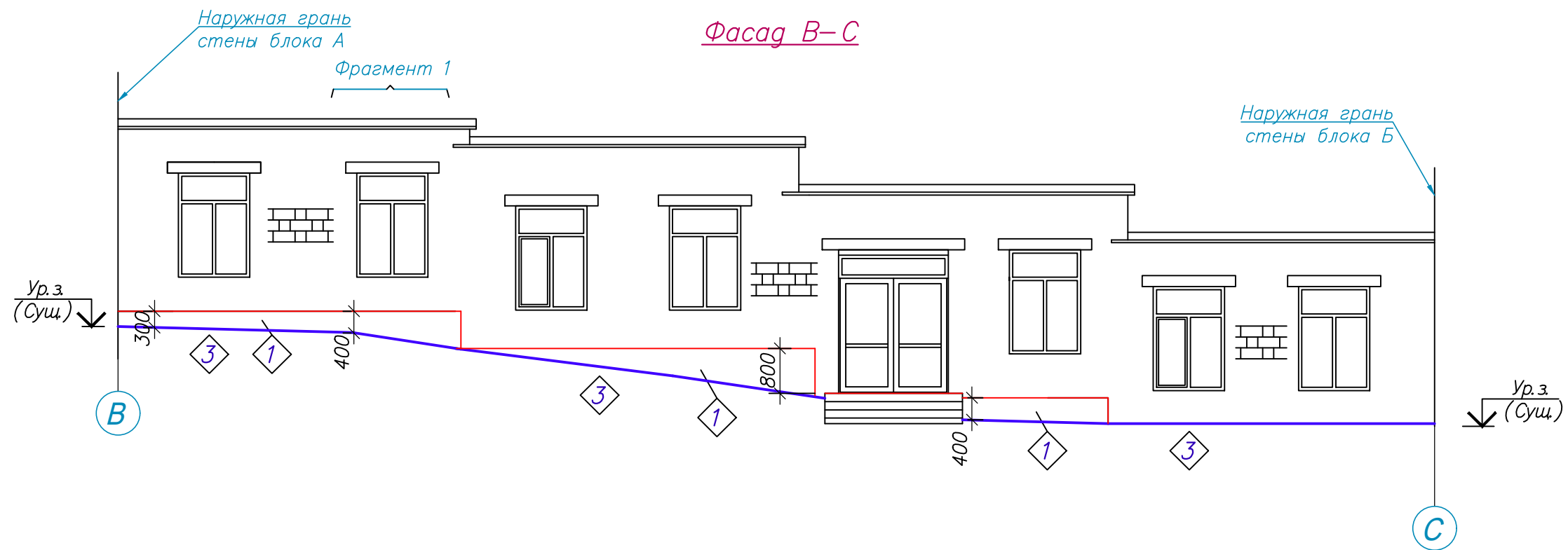
Поз.	Наименование	Ед. изм.	Кол-во
1	Очистка цоколя от старой отделки	м ²	14.5
2	Очистка поверхностей наружных стен от декоративной штукатурки (с откосами)	м ²	18
3	Разборка бетонной отмостки $b=800\text{мм}$	пм	40

1. Данный лист см. совместно с листом 17.

Ситуационный план



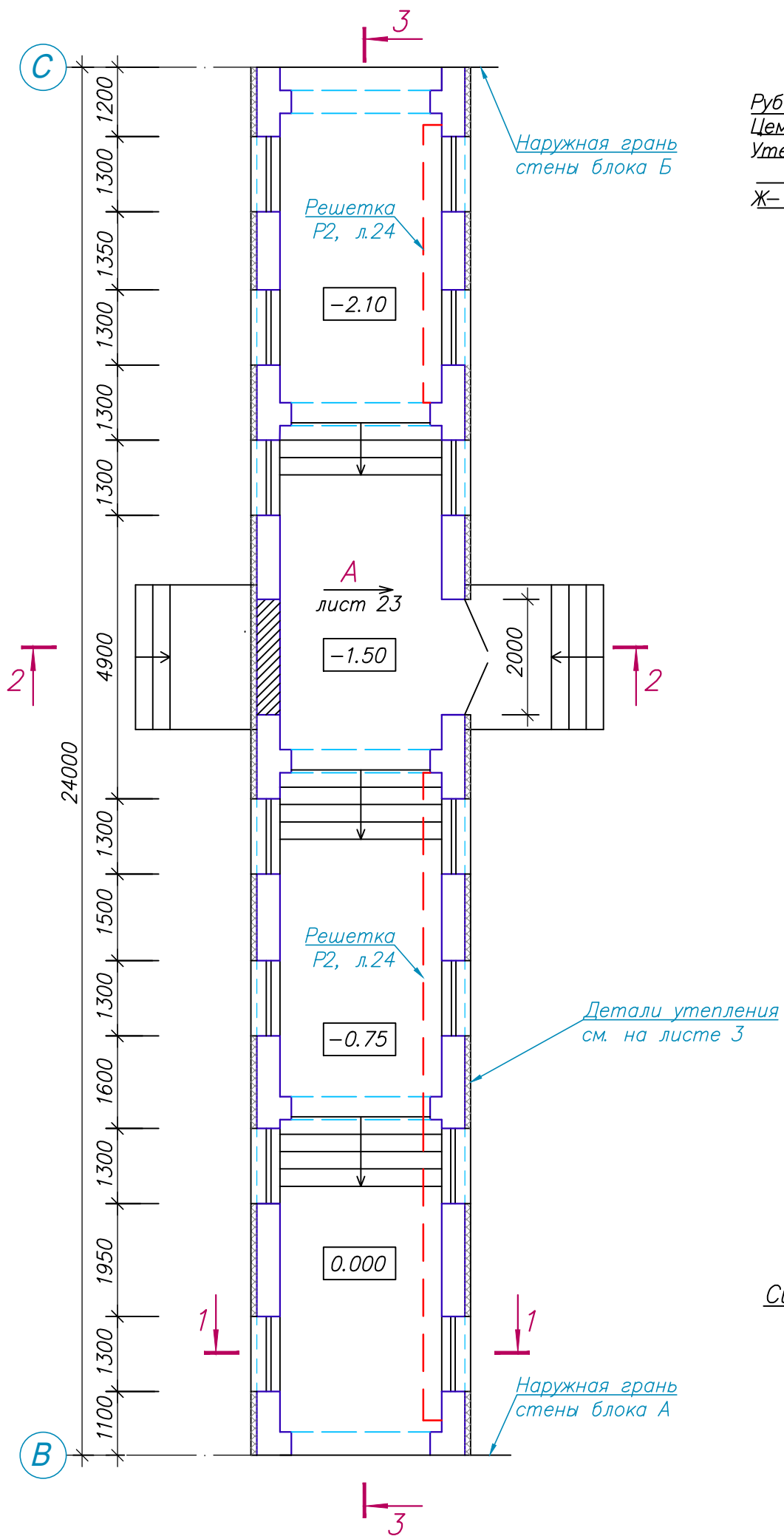
						71/16-1-SAC			
						Proiectarea sistemului interior de încălzire cu reconstrucția punctului termic la gimnaziul din s. Vișniovca r-l Cantemir			
Sch.	Cant.	Foaia	N doc.	Semn.	Data	Gimnaziul	Etapa	Foaia	Foi
							PE	17	
AȘP	Satalchin				03.17	Блок В. План. Разрезы 1-1, 2-2 (Демонтаж)	SRL "ARHIVER" or. Chișinău		
Executor	Grigorieva				"				



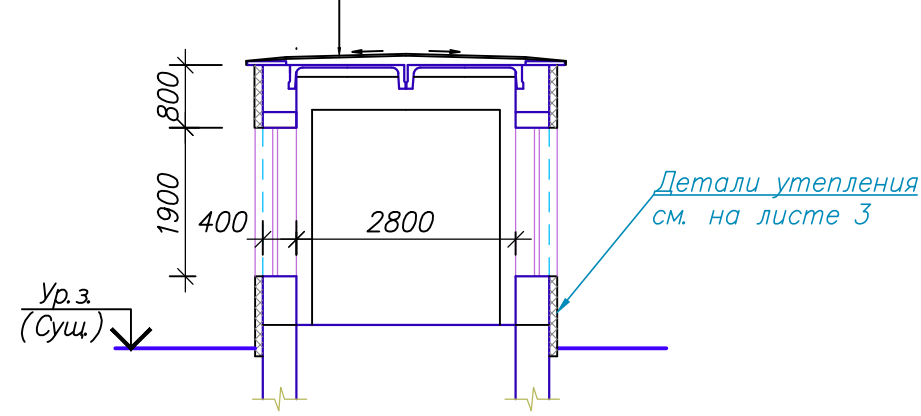
1. Декоративная штукатурка окон на фасадах В-С, С-В условно не показана, см. фрагмент 1.
2. Ведомость объемов разборочных работ см. на листе 17.

Sch.	Cant.	Foaia	N doc.	Semn.	Data	71/16-1-SAC		
						Proiectarea sistemului interior de încălzire cu reconstrucția punctului termic la gimnaziul din s. Vișniovca r-l Cantemir		
						Gimnaziul		
						PE	18	
AȘP						Блок В. Фасады В-С, С-В		
Executor						(Демонтаж)		
Satalchin						SRL "ARHIVER"		
Grigorieva						or. Chișinău		
03.17								
"								

План галереи

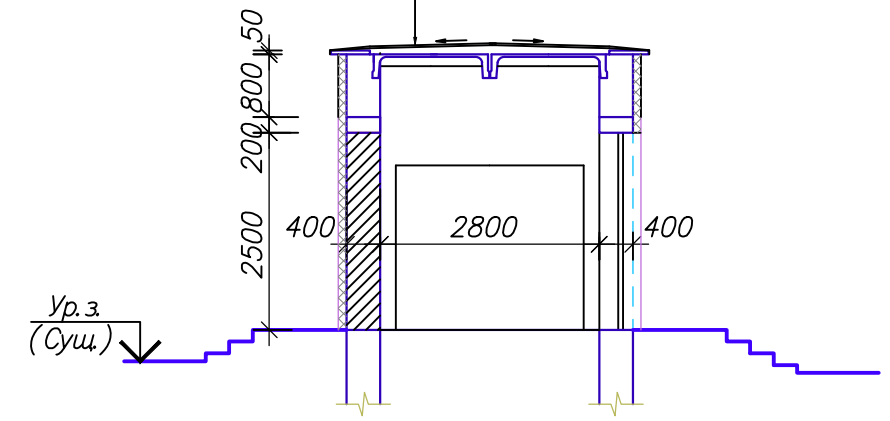


Рубероидные слои
 Цементная стяжка — ~25мм
 Утеплитель — керамзит по уклону — 100-120мм
 Ж-б плиты покрытия — 300мм



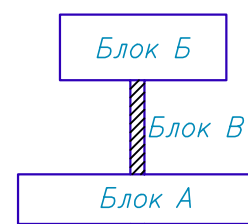
Разрез 2-2

Рубероидные слои
 Цементная стяжка — ~25мм
 Утеплитель — керамзит по уклону — 100-120мм
 Ж-б плиты покрытия — 300мм

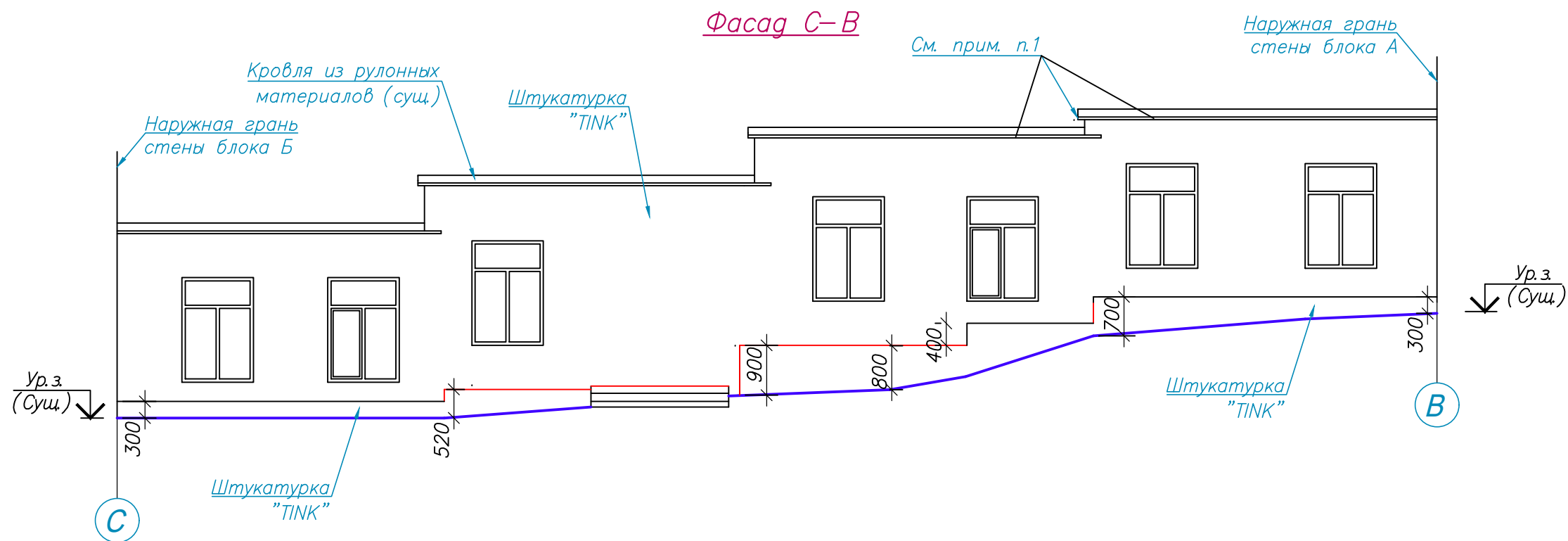
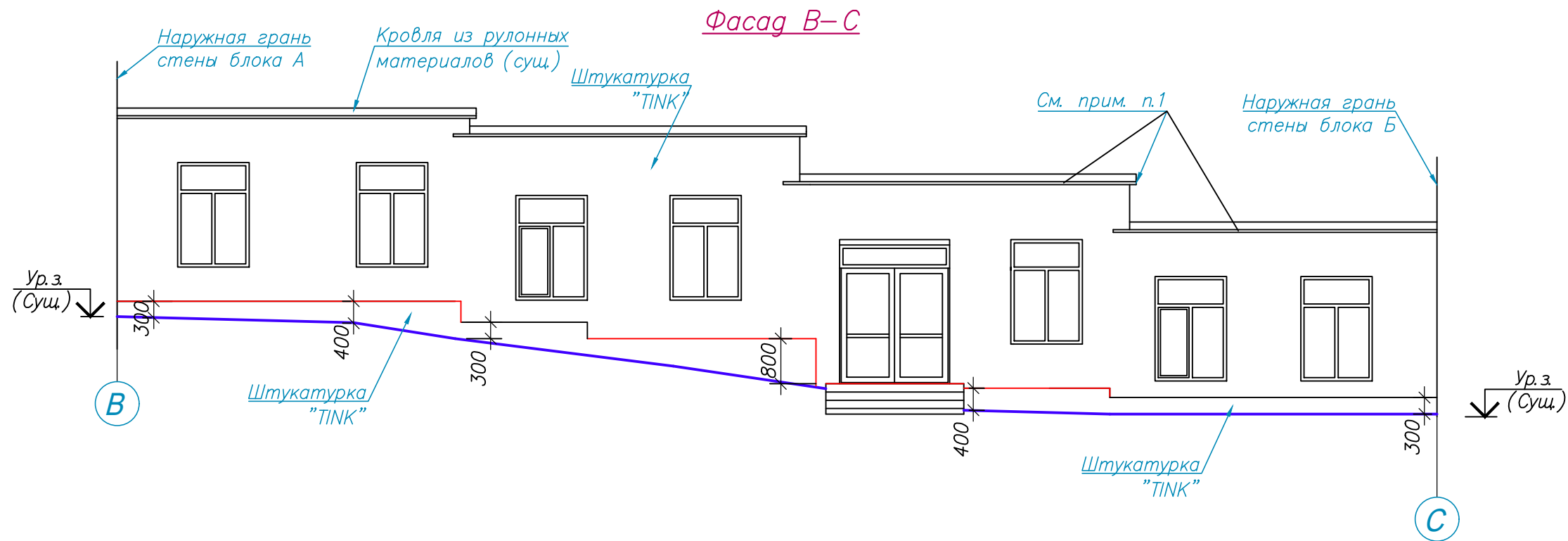


2. Данный лист см совместно с листами 20,23,24.

Ситуационный план



						71/16-1-SAC				
						Proiectarea sistemului interior de încălzire cu reconstrucția punctului termic la gimnaziul din s. Vișniovca r-l Cantemir				
Sch.	Cant.	Foaia	N doc.	Semn.	Data	Gimnaziul		Etapa	Foaia	Foi
								PE	19	
AȘP	Satalchin				02.17	Блок В. План. Разрезы 1-1, 2-2		SRL "ARHIVEP" or. Chișinău		
Executor	Grigorieva				"					



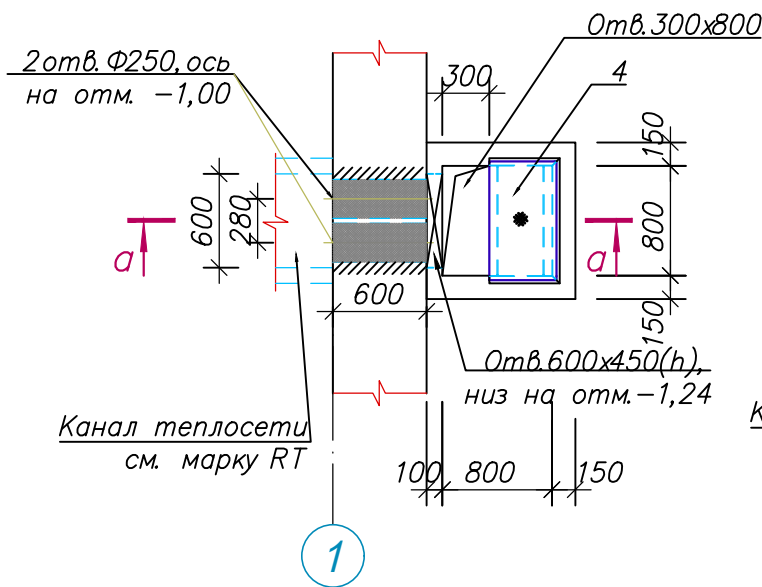
1. На кровле существующие свесы окрасить эмалью ПФ-115 за 2 раза по грунтовке ГФ-021, Собщ.=6.5м².

Наружная отделка

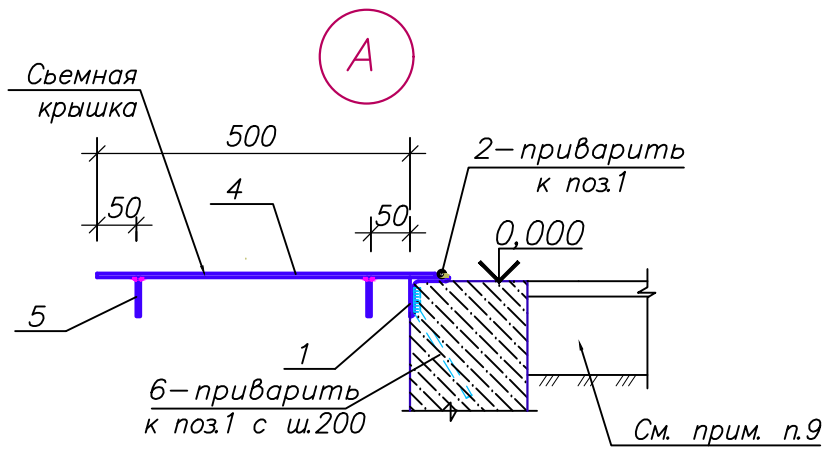
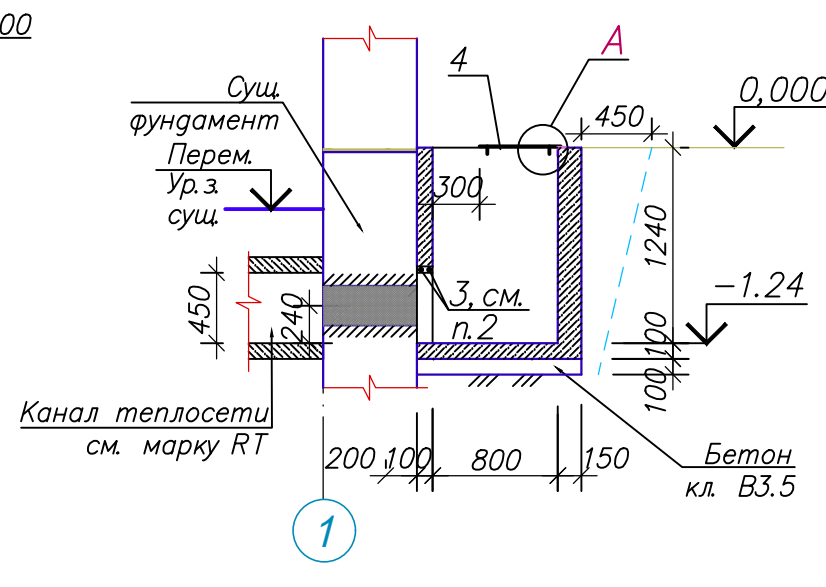
1. Цоколь –штукатурка "TINK" (деталь 3 утепления цоколя – см. л.3).
2. Стены, откосы – штукатурка "TINK" (детали утепления наружных стен – см. л.3).
3. Кровля –из рулонных материалов (существующая), существующие свесы– окраска эмалью.
4. Дверной, оконные блоки – из металлопласта (существующие)

Sch.	Cant.	Foaia	N doc.	Semn.	Data	71/16-1-SAC			
						Proiectarea sistemului interior de încălzire cu reconstrucția punctului termic la gimnaziul din s.Vișniovca r-I Cantemir			
						Gimnaziul	Etapa	Foaia	Foi
							PE	20	
AȘP		Satalchin			03.17	Блок В. Фасады В-С, С-В	SRL "ARHIVEP" or. Chișinău		
Executor		Grigorieva		"					

Прямок ПР 1



а-а



Спецификация элементов, замаркированных на листе

Марка Поз.	ОБОЗНАЧЕНИЕ	НАИМЕНОВАНИЕ	Кол.	Масса ед. кг	Примечание
		Прямок ПР 1			
1	данный лист	L50x5, ГОСТ 8509-93, пм	2.0	3.77	
2	"	Ø10A-I, ГОСТ 5781-82*, пм	1.8	0,617	
3	"	Ø8A-III, ГОСТ 5781-82*, l=1100	2	0,68	
4	"	Рифл. -5, ГОСТ 8568-77*, м ²	0,46	39,25	
5	"	-5x50x780, ГОСТ 103-2006	2	1,53	Ребра жесткости
6	"	Ø8A-III, ГОСТ 5781-82*, l=250	8	0,1	
		Бетон кл В 12,5	0,73		м ³

1. Сварочные соединения элементов выполнять в соответствии с ГОСТ 5264-80.
2. Сварку металлоконструкций производить электродами Э42А по ГОСТ 9467-75.
3. Высоту сварных швов принять равной наименьшей толщине свариваемых элементов, длину - по контакту свариваемых элементов.
4. Антикоррозионная защита металлоконструкций гана на листе 2.
5. Отверстия Ø250 в ленточном фундаменте выполнять методом рассверловки с удалением мелкими фрагментами (пробивать запрещается).
6. Над отверстием в=600мм в стенке прямока проложить 2Ø8AIII (поз.3) в слое цементного раствора М100 толщиной 30мм.
7. Наружные поверхности прямока, соприкасающиеся с землей, обмазать горячим битумом за 2 раза.
8. Внутренние поверхности прямока затереть цементным раствором состава 1:2 с добавлением жидкого стекла с последующим железнением.
9. Конструкцию дощатого пола (S=1.85м²) вокруг прямока восстановить из материалов разборки (обратную засыпку под полы уплотнить послойно hсл.=20см после достижения бетона стенок прямока 70% проектной прочности).

						71/16-1-SAC		
						Proiectarea sistemului interior de încălzire cu reconstrucția punctului termic la gimnaziul din s. Vișniovca r-l Cantemir		
Sch.	Cant.	Foia	N doc.	Semn.	Data			
						Gimnaziul		Etapa PE
								Foia 21
								Foi
AȘP	Satalchin				03.17	Блок А Прямок ПР 1		SRL "ARHIVER" or. Chișinău
Executor	Grigorieva				"			