

**Specificații tehnice**

[Acest tabel va fi completat de către ofertant în coloanele 2, 3, 4, 6, 7, iar de către autoritatea contractantă – în coloanele 1, 5,]

Numărul procedurii de achiziție nr. _____ din _____
Obiectul achiziției: <u>Cazane pe gaz</u>

Denumirea bunurilor/serviciilor	Denumirea modelului bunului/serviciului	Țara de origine	Producătorul	Specificarea tehnică deplină solicitată de către autoritatea contractantă	Specificarea tehnică deplină propusă de către ofertant	Standarde de referință
1	2	3	4	5	6	7
Bunuri/servicii						
<b>Lot 2 Cazan pe gaz</b> Cantemir - CSP Cahul Călărași – CSP Ungheni CSP Căușeni	BAYMAK COMPACT 24KW	TURCIA	BAYMAK MAKINA	<b>(Cazan pe gaz) condens</b> Tiraj forțat de evacuare a gazelor Tip instalare – pe perete Putere termică maximă – 24 kW Putere terimică minimă – 11,1 kW Putere termică apă caldă menajeră – 6,7/7,5 l/min Randament de la 90 până la 108 % Presiune termică a apei în circuit – 4 bar Presiune minimă a apei în circuit 0,7 bar Consum de gaz – 1,9/6,5 m3/ora Dimensiunile aproxim. 500mm*520mm*840mm Greutate max.42kg.	<b>(Cazan pe gaz) condens</b> Tiraj forțat de evacuare a gazelor Amplasarea: pe perete Camera de ardere: închisă Putere termică utilă min/max: 4,3/24kW Număr de circuite: 2 Randament: 108,7% Suprafața maxima de încălzire: 240 m <sup>2</sup> Volumul vas de expansiune: 8 l Consum de gaz 1,3 - 6,5 m3/ora Debit ACM la ΔT=30K: 11 l/min Dimensiuni: 700x395x275 mm Greutate: 44 kg Presiune maxima de lucru 4Bar	Certificat UE/MD
<b>TOTAL</b>						

Semnat: \_\_\_\_\_ Numele, Prenumele: Abbasov Alexandru În calitate de: \_\_\_\_\_

Ofertantul: \_\_\_\_\_ Adresa: \_\_\_\_\_

**Specificații de preț**

[Acest tabel va fi completat de către ofertant în coloanele 5,6,7,8 și 11 la necesitate, iar de către autoritatea contractantă – în coloanele 1,2,3,4,9,10]

Numărul procedurii de achiziție nr. _____ din _____
Obiectul achiziției: <u>Cazane pe gaz</u>

Cod CPV	Denumirea bunurilor/serviciilor	Unitatea de măsură	Cantitatea	Preț unitar (fără TVA)	Preț unitar (cu TVA)	Suma fără TVA	Suma cu TVA	Termenul de livrare/prestare	Clasificație bugetară (IBAN)	Discount %
1	2	3	4	5	6	7	8	9	10	11
	<b>Bunuri/servicii</b>									
39700000-9	<b>Lot 2 Cazan pe gaz</b> Cantemir - CSP Cahul Călărași – CSP Ungheni CSP Căușeni	buc	3	24500.00	29400.00	73500.00	88200.00	<i>instalarea, racordarea se va efectua în termen de 7 (șapte) zile lucrătoare, din data solicitării Beneficiarului</i>		
<b>TOTAL</b>						73500.00	88200.00			

Semnat: \_\_\_\_\_ Numele, Prenumele: \_\_\_\_\_ În calitate de: \_\_\_\_\_  
Ofertantul: \_\_\_\_\_ Adresa: \_\_\_\_\_



I.P. "AGENȚIA SERVICII PUBLICE"  
Departamentul înregistrare și licențiere a unităților de  
drept

Extras  
din Registrul de stat al persoanelor juridice  
nr. 127256 din 05.02.2024



Denumirea completă: **Societatea cu Răspundere Limitată "INTELIGENT INSTAL"**  
Denumirea prescurtată: **"INTELIGENT INSTAL" S.R.L.**  
Forma juridică de organizare: **Societate cu răspundere limitată**  
Numărul de identificare de stat și codul fiscal: **1022600022937**  
Data înregistrării de stat: **20.05.2022**  
Sediul: **MD-2020, strada Gheorghe Madan 46/5, ap. 121, mun. Chișinău, Republica Moldova**

Genurile de activitate:

1. **Lucrări de construcții a altor proiecte ingineresti n.c.a.;**
2. **Lucrări de instalații tehnico-sanitare, de alimentare cu gaze, de încălzire și de aer condiționat;**
3. **Lucrări de demolare a construcțiilor;**
4. **Lucrări de tencuire;**
5. **Lucrări de tâmplărie și dulgherie;**
6. **Lucrări de pardosire și placare a pereților;**
7. **Lucrări de vopsitorie, zugrăveli și montări de geamuri;**
8. **Lucrări de construcții a clădirilor rezidențiale și nerezidențiale;**
9. **Lucrări de construcții a drumurilor și autostrăzilor;**
10. **Comerț cu amănuntul în magazine nespecializate, cu vânzare predominantă de produse nealimentare;**
11. **Alte lucrări speciale de construcții n.c.a.;**

Capitalul social: **100 Lei**

Administrator: **ABBASOV ALEXANDRU**

Asociați:

1. **ABBASOV ALEXANDRU, partea socială 100 Lei, ce constituie 100%**  
Beneficiari efectivi: **ABBASOV ALEXANDRU**

Prezentul extras este eliberat în temeiul art. 34 al Legii nr.220/2007 privind înregistrarea de stat a persoanelor juridice și a întreprinzătorilor individuali și confirmă datele din Registrul de stat la data de 05.02.2024.

Specialist coordonator

**Victoria Bircovschi**

tel. 022-207862



Acest document poate conține date cu caracter personal  
Extras din Registrul de stat al persoanelor juridice nr. 127256 din 05.02.2024



Pagina 1 din 1  
EB 0489424

## CERERE DE PARTICIPARE

Către Agenția Natională pentru Sănătate Publică

---

*(denumirea autorității contractante și adresa completă)*

**Stimați domni,**

Ca urmare a anunțului/invitației de participare/de preselecție apărut în Buletinul achizițiilor publice și/sau Jurnalul Oficial al Uniunii Europene, nr **21240883** din **28.06.2024** (ziua/luna/anul), privind aplicarea procedurii pentru atribuirea contractului **Achiziționarea cazanelor pe gaz și instalarea lor** (denumirea contractului de achiziție publică), noi **Intelligent Instal SRL** (denumirea/numele ofertantului/candidatului), am luat cunoștință de condițiile și de cerințele expuse în documentația de atribuire și exprimăm prin prezenta interesul de a participa, în calitate de ofertant/candidat, neavând obiecții la documentația de atribuire.

Data completării din “27” Iunie 2024

Cu stimă,  
Ofertant/candidat  
Electronic  
(semnătura autorizată)



**DECLARAȚIE  
privind valabilitatea ofertei**

Către Agentia Nationala pentru Sanatate Publica

---

*(denumirea autorității contractante și adresa completă)*

**Stimați domni,**

Ne angajăm să menținem oferta valabilă, **privind achiziționarea** cazanelor pe gaz si instalarea lor

**prin procedura de achiziție Achizitie de valoare mica ,**

(tipul procedurii de achiziție)

pentru o durată de 60 zile, (Saizeci zile ), respectiv până la data de 28.08.2024, și ea va rămâne obligatorie pentru noi și poate fi acceptată oricând înainte de expirarea perioadei de valabilitate.

Data completării 27.06.2024

Cu stimă,  
Ofertant/candidat  
Abbasov Alexandru  
(semnătura autorizată)

## **DECLARAȚIE DE ELIGIBILITATE**

Către Agenția Natională pentru Sănătate Publică

**Stimați domni,**

Subsemnatul, reprezentant împuternicit al Inteligent Instal SRL ,  
(denumirea operatorului economic)  
în calitate de ofertant, declar pe propria răspundere, sub sancțiunea excluderii din procedură și  
sub sancțiunile aplicate faptei de fals în acte publice, că nu mă aflu în una dintre situațiile  
prevăzute la art. 19 din Legea nr. 131/2015 privind achizițiile publice.  
Mă oblig, la solicitarea autorității/entității contractante, în scopul verificării și confirmării  
declarației, să prezint orice document doveditor de care dispun.

Data completării 27.06.2024

Ofertant/candidat  
Inteligent Instal SRL

(semnătura autorizată)

**DECLARAȚIE**  
**privind lista principalelor livrari/prestări efectuate în ultimii 3 ani de activitate**

<b>Nr d/o</b>	<b>Obiectul contractului</b>	<b>Denumirea/numele beneficiarului/Adresa</b>	<b>Calitatea Furnizorului/Prestatorului<sup>*)</sup></b>	<b>Prețul contractului/valoarea bunurilor/serviciilor livrate/prestate</b>	<b>Perioada de livrare/prestare (luni)</b>
<b>1</b>	Procurarea si lucrari de instalare a echipamentului de tratare a apei la sursa ,debit 10 m.c./ora	Primaria Telita/s. Telita Rn.Anenii Noi	Subantreprenor	700 000 lei fara TVA	20 zile
<b>2</b>	Lucrari de instalare a sistemului de ventilare si montarea aparatelor de aer conditonat la IP Scoala de Arte ,, Maria Biesu “ din or.Stefan Voda	IP Scoala de Arte ,, Maria Biesu “ din or.Stefan Voda	Antreprenor	215856.20 lei inclusiv TVA	10 zile
<b>3</b>	Lucrari de reparatie a blocurilor sanitare in sectia Epileptologie et.7 a IMSP IMU	IMSP IMU /Mun.Chisinau	Subantreprenor	89599.21 lei inclusiv TVA	15 zile

<sup>\*)</sup> Se precizează calitatea în care a participat la îndeplinirea contractului, care poate fi de: contractant unic sau lider de asociație; contractant asociat; subcontractant.

Semnat: Electronic

Nume: Abbasov Alexandru

Funcția în cadrul firmei: Administrator

Denumirea firmei: Intelligent Instal SRL

**DECLARAȚIE**  
**privind dotările specifice, utilajul și echipamentul necesar pentru îndeplinirea**  
**corespunzătoare a contractului**

Nr. d/o	Denumirea principalelor utilaje, echipamente, mijloace de transport, baze de producție (ateliere, depozite, spații de cazare) și laboratoare propuse de ofertant ca necesare pentru prestarea serviciilor, rezultate în baza tehnologiilor pe care el urmează să le adopte	Unitatea de măsură (bucăți și seturi)	Asigurate din dotare	Asigurate de la terți sau din alte surse
0	1	2	3	4
1.	Oficiu, mun. Chisinau, sos. Balcani, 3/4	1	Chirie (ArtePrim&Co SRL)	Contract de chirie
2.	Depozit , or.Falesti s.Sarata Noua	1	Chirie (Danigasing SRL )	Contract de chirie
3.	Ford Torneo Courier a/f 2017	1	Proprietate	Factura fiscala
4.	Volkswagen Transporter T5 a/f 2008	1	Proprietate	Factura fiscala
5.	MASINA DE GAURIT BOSCH GBM 1600 RE	5	Proprietate	Factura fiscala
6.	FERASTRAU VERTICAL BOSCH	2	Proprietate	Factura fiscala
7.	POLIZOR UNGHIULAR BOSCH	3	Proprietate	Factura fiscala
8.	Aparat sudat plastic, ProCraft	2	Proprietate	Factura fiscala
9.	Nivela cu bula 2.5m	4	Proprietate	Factura fiscala
10.	Telemetru laser 30m	2	Proprietate	Factura fiscala
11.	Mixer Electric mortar1400W	1	Proprietate	Factura fiscala
12.	Riglă, Rulete de măsură, ciocane, șurubelnițe, scări aluminiu, roabe, prelungitoare, funii, ect.	1	Proprietate	Factura fiscala

Semnat: Electronic

Nume: Abbasov Alexandru

Funcția în cadrul firmei: Administrator

Denumirea firmei: Intelligent Instal SRL



**DECLARAȚIE**  
**privind personalul de specialitate propus pentru implementarea contractului**

Nr. d/o	Funcția	Studii de specialitate	Vechimea în munca de specialitate (ani)	Numărul și denumirea bunurilor/serviciilor similare livrate/prestate în calitate de conducător	Numărul certificatului de atestare și data eliberării
0	1	2	3	4	5
1	Administrator <b>Abbasov Alexandru</b>	Superioare	9	30 biecte Scoala de arte Maria Biesu Stefan Voda Sistem de ventilare ; Institutia publica Liceul teoretic Petru Rares Servicii de reparatie ; Centrul de asistenta si protectie , Servicii de reparatie holurilor ; Casa de cultura Sarata Veche rn.Falesti Pretura sectorului Riscani, servicii de amenajare a teritoriului ; AO Centrul National de formare Asistenta , Consiliere ,Lucrari de reparatii Sistem de filtrare cu capacitatea de 10 m3 S.Telita Rn.Anenii Noi Etc...	Diploma de licenta. Seria ALII000187647, Numar de Inregistrare 618618990943 Diploma de master SERIA,MP000011417NUMĂRUL DE ÎNREGISTRARE,720713217107
2	Specialist in domeniul protectiei muncii/acordarea primului ajutor medical  <b>Abbasov Alexandru</b>	Superioare	1	Scoala de arte Maria Biesu Stefan Voda Sistem de ventilare ; Institutia publica Liceul teoretic Petru Rares Servicii de reparatie ; Centrul de asistenta si protectie , Servicii de reparatie holurilor ; Casa de cultura Sarata Veche rn.Falesti Pretura sectorului Riscani, servicii de amenajare a teritoriului ; AO Centrul National de formare Asistenta , Consiliere ,Lucrari de reparatii Sistem de filtrare cu capacitatea de 10 m3 S.Telita Rn.Anenii Noi Etc..	Diploma de licenta. Seria ALII000187647, Numar de Inregistrare 618618990943 Diploma de master SERIA,MP000011417NUMĂRUL DE ÎNREGISTRARE,720713217107
3	Diriginte de santier Construcții civile, industriale și agrozootehnice <b>Sinjer Ivan</b>	Superioare	20		Seria 2021-DȘ nr. 1419, data eliberării 21.05.2021, Valabil până la 21.05.2026
4	Diriginte de șantier/Responsabil tehnic Dotări cu încălzire, ventilare și climatizare <b>Raducan Alexandru</b>	Superioare	20		Seria 2022-DLS, nr. 0617 data eliberării 20.07.2022 Valabil până la 20.07.2027
5	Sudor-2 pers	Medii speciale			
6	Electrician – 2 pers	Medii speciale			

Semnat: Electronic  
Nume: Abbasov Alexandru  
Funcția în cadrul firmei: Administrator  
Denumirea firmei: Inteligent Instal SRL

## INFORMAȚIE GENERALĂ

1. Denumirea operatorului economic: *INTELLIGENT INSTAL SRL*
2. Codul fiscal: *1022600022937*
3. Adresa sediului central: *mun. Chisinau, str. Gheorghe Madan 46/5, Of. 121*
4. Telefon: *+37367666637*  
E-mail: *Intelligent.instal@gmail.com*
5. Decizia de înregistrare *\_Nr.1022600022937 Din 03.05.2022*) *Agentia servicii publice a Republicii Moldova (Serviciul înregistrare a unitatilor de drept mun. Chisinau)*
6. Domeniile principale de activitate:
  - a. *Lucrari de constructii a altor proiecte ingineresti n.c.a*
  - b. *Lucrari de instalatii tehnico-sanitare , de alimentare cu gaze, de incalzire si de aer conditionat*
  - c. *Lucrari de demolare a constructiilor*
  - d. *Lucrari de tencuire*
  - e. *Lucrari de timplarie si dulgherie*
  - f. *Lucrari de pardosire si placarea peretilor*
  - g. *Lucrari vopsitorie, zugraveli si montari de geamuri*
  - h. *Lucrari de constructie a cladirilor rezidentiale si nerezidentiale*
  - i. *Lucrari de constructie a drumurilor si autostrazilor*
7. Licențe în domeniu: *Aviz pentru participarea la licitatiile publice de lucrari din domeniul constructiilor si instalatiilor nr.1971/24 din 19.04.2024*
8. Numărul personalului scriptic *9 persoane, din care muncitori 8 persoane.*
9. Numărul personalului care va fi încadrat în realizarea contractului *8 persoane, din care muncitori 7 persoane.*
8. Cifra de afaceri pe ultimii 3 ani (mii lei):  
*Anul 0 mii lei*  
*Anul 828 563,44mii lei*  
*Anul 910 680,76 mii lei*
9. Datoriile totale ale operatorului economic *0 mii lei, inclusiv: față de buget 0 mii lei*

*Data completării: 22.05.2024*

*Administrator: Abbasov Alexandru*

*(semnătura) și L.Ș.*

## "SSM EXPERT" S.R.L.

Adresa fizică: mun. Chișinău, str. Vasile Alecsandri 84, et. 2  
c/f: 1014600010016  
IBAN MD50AG000000022512275625  
BC „Moldova-Agroindbank SA” or. Chișinău  
Cod: AGRNMD2X  
E-mail: director@ssmexpert.md  
Web: ssmexpert.md



### Extras din Decizia Comisiei de Certificare Nr. 103/24 din 22.04.2024 de examinare a cunoștințelor în domeniul securității și sănătății în muncă

Comisia de examinare în componența:

Președintele comisiei

Membrii comisiei

Darii Ion

Gonța Natalia

Gazea Andrei

În temeiul ordinului nr. 103/24-SSM2 din 15.04.2024, membrii comisiei au examinat cunoștințele în domeniul securității și sănătății în muncă pentru lucrătorii desemnați din unitățile economice din republică și au stabilit:

Nr.	Locul de muncă	Nume / Prenume	Funcția	Aprecierea cunoștințelor
99	S.R.L. INTELIGENT INSTAL	Abbasov Alexandru	Administrator	Atestat

Președintele comisiei

Darii Ion



Membrii comisiei

Gonța Natalia

Gazea Andrei

"SSM EXPERT" S.R.L.

Adresa fizică: mun. Chișinău, str. Vasile Alecsandri 84, et. 2  
c/f: 1014600010016  
IBAN MD50AG000000022512275625  
BC „Moldova-Agroindbank SA” or. Chișinău  
Cod: AGRNMD2X  
E-mail: director@ssmexpert.md  
Web: ssmexpert.md



Seria. SSM II  
Nr. 0103099

## CERTIFICAT DE CALIFICARE PROFESIONALĂ

Se acordă **Domnului/Doamnei Abbasov Alexandru**, care în perioada 15.04.2024 - 22.04.2024, a frecventat cursul de instruire în domeniul Securității și Sănătății în Muncă corespunzător nivelului 2 de pregătire, cu durata de 40 ore și a susținut examenul de certificare a competențelor profesionale la data de 22 Aprilie 2024.

Prezentul certificat se eliberează în baza Deciziei Comisiei de Certificare nr. 103/24 din 22.04.2024.

Președintele Comisiei de Certificare: **Darii Ion**

Data eliberării: 22.04.2024 Semnătura titularului:



Termen de valabilitate: În conformitate cu prevederile art. 17, pct. 7 din Legea 186 din 10.07.2008

**INTELLIGENT INSTAL SRL**  
**mun. Chisinau, str.Gheorghe Madan 46/5, ap.121**  
**c/f 1022600022937/ cod TVA 0612170**  
**IBAN MD40VI022511200000059MDL**  
**in 'Victoriabank'S.A. fil.nr.12 Chisinau,**  
**BIC: VICBMD2X884**  
**Director Abbasov Alexandru**  
**Tel. 067 666637**  
**Intelligent.instal@gmail.com**

---

**Agenția Națională pentru Sănătate Publică**

**SCRISOARE DE GARANTIE**  
**pentru obiectivul:**

**Achiziționarea cazanelor pe gaz și instalarea lor nr procedurii: 21240883**

**Perioada de garanție pentru lucrările executate: - 24 luni**

**\*Nota: Garanția este valabilă numai în cazul exploatării corecte a construcției.**

Semnat: Electronic  
Nume: Abbasov Alexandru  
Funcția în cadrul firmei: Administrator  
Denumirea firmei: Intelligent Instal SRL



Réglement (UE) 2016/426 « Appareils à gaz »  
« Gas appliances » (EU) 2016/426 Regulation  
« Gaz Yakan Cihazlar » 2016/426/AB Yönetmeliği  
Certificat d'examen UE de type  
EU Type-Examination Certificate  
AB Tip Testi sertifikası

**Certificat numéro/Numara 1312CT6321 (rev.2)**

**CERTIGAZ**, après examen et vérifications, certifie que l'appareil :

**CERTIGAZ**, after examination and verifications, certifies that the appliance :

**CERTIGAZ**, Tip testi ve değerlendirmelerden sonra cihazları belgelendirmiştir

- **Fabriqué par :** **BAYMAK MAKİNA SAN. VE TİC.A.Ş.**  
*Manufactured by :* **İSTANBUL / TURKEY**  
*Üretici :*
- **Marque commerciale et VOIR ANNEXE**  
**modèle(s) :** **SEE ANNEX**  
*Trade mark and model(s) :* **EK'E BAKINIZ**  
*Ticari Marka ve Model(ler)*
- **Genre de l'appareil :** **CHAUDIERE**  
*Kind of the appliance :* **Central Heating Boilers**  
*Cihaz Tipi:* **Merkezi Isıtma Kazanları**  
(Type C13, C13(X), C33, C33(X), C43, C43(X), C53, C63(X), C83, C93, B23)
- **Désignation du type :**  
*Type designation :* **Duotec Compact 24, Novadens 24 Fi, Novadens Extra 24 Fi, LPY 24 Fi,**  
*Tip tanımı :* **Luna Avant 24 Fi, Luna Avant 31 Fi, Duotec Compact 30, Luna Avant 24 Fx,**  
**Duotec 24, Duotec 28, Duotec 33, Duotec 42, Duotec 45**

<b>Pays de destination</b> Destination countries / Varış Ülkeleri	<b>Pression</b> Pressure (mbar) / Basınç(mbar)	<b>Catégories</b> Categories /Kategoriler
AT-CH	20	I2H
LU-DE-PL	20	I2E
AL-BA-BG-BY-CZ-DK-EE-FI-GR-LV-LT- HR-MD-MK-NO-RO-SE-SI-SK-TR- ES- IE-IT-GB-PT	20	I2H
RS*-ME*-IR*-AZ*-GE*-RU*-UA*-DZ*- SA*-NG*-ZA*-MA*-UZ*-LY*-LB*-SY*-JO*	20	2H
LU-DE-PL	20	2H

\*not applicable/mandatory today, but may be accepted as conformity approval as soon as Gas Appliances (EU) 2016/426 Regulation would be transposed in national legislation

est conforme aux exigences essentielles du Règlement (UE) 2016/426 « Appareils à gaz »).

is in conformity with essential requirements of (« Gas appliances » (EU) 2016/426 Regulation.

« Gaz yakan cihazlar » 2016/426/AB Yönetmeliğinde belirtilen temel şartları sağlamaktadır

Toute reproduction de ce certificat doit l'être dans son intégralité. Reproduction of this certificate must be in full. Bu sertifikanın yeniden

basılması bütünüyle yapılmalıdır **Ce certificat est valide 10 ans à partir de la date de signature. Il annule**

**tout certificat antérieur. Validity date 10 years since signature day. It cancels any previous**

**certificate.** Geçerlilik tarihi imzalandığı günden itibaren 10 yıldır. Diğer sertifikaların yerine geçer 1/2

Neuilly, le 10 Septembre 2019

Le Directeur Général

Vincent DELARUE

Réglement (UE) 2016/426 « Appareils à gaz »  
«Gas appliances » (EU) 2016/426 Regulation  
«Gaz Yakan Cihazlar» 2016/426/AB Yönetmeliği  
Certificat d'examen UE de type  
EU Type-Examination Certificate  
AB Tip Testi sertifikası  
ANNEX – EK 1

**Certificat numéro/Numara 1312CT6321 (rev.2)**

*CERTIGAZ, après examen et vérifications, certifie que l'appareil :*  
*CERTIGAZ, after examination and verifications, certifies that the appliance :*  
*CERTIGAZ, Tip testi ve deęerlendirmelerden sonra cihazları belgelendirmiştir*

- **Fabriqué par :** **BAYMAK MAKİNA SAN. VE TİC.A.Ş.**  
*Manufactured by :* **İSTANBUL / TURKEY**  
*Üretici :*

- **Marque commerciale et BAYMAK , Brötje Heizung&Baymak**  
**modèle(s) :**  
*Trade mark and model(s) :*  
*Ticari Marka ve Model(ler)*

- **BAYMAK :**  
Duotec 24, Duotec 28, Duotec 33, Duotec 42, Duotec 45, Duotec Compact 24 ,  
Duotec Compact 30, DT COMPACT 24, Luna Avant 24 Fi, Luna Avant 31 Fi, Luna Avant 24 Fx,  
BYC-HE 24, BYC-HE 31, Duotec 24S, Duotec 28S, Duotec 33S, Duotec 42S, Duotec 45S,  
BYP-HE 24, BYP-HE 28, BYP-HE 33, BYP-HE 42, BYP-HE 45
- **Brötje Heizung&Baymak :**  
Star Bridge 24 Fi, Star Bridge 31 Fi, Star Bridge Extra 24 Fi, Star Bridge Extra 31 Fi  
Novadens 24 Fi, Novadens 28 Fi, Novadens 33 Fi, Novadens 42 Fi, Novadens 45 Fi,  
Novadens Extra 24 Fi, Novadens Extra 28 Fi, Novadens Extra 33 Fi, Novadens Extra 42 Fi,  
Novadens Extra 45 Fi, Star Bridge 24 Fx,
- **Falke :**  
Condense 240, Condense 280, Condense 330, Condense 420, Condense 450  
Master 240, Master 310
- **Lambert :**  
LPY 24 Fi, LPY 28 Fi, LPY 33 Fi, LPY 42 Fi, LPY 45 Fi, Attivo 240, Attivo 310,  
Attivo 24 Fx
- **Dolcevita :**  
DPY 24 Fi, DPY 28 Fi, DPY 33 Fi, DPY 42 Fi, DPY 45 Fi,  
Felice 240, Felice 310, Felice 24 Fx
- **BLYSS :**  
PX 24, PX 28, PX 33, CX 24, CX 31

2/2

Neuilly, le 10 Septembre 2019

Le Directeur Général

Vincent DELARUE







**TÜRK STANDARDLARI ENSTİTÜSÜ**  
**TÜRK STANDARDLARINA UYGUNLUK BELGESİ**  
**TURKISH STANDARDS INSTITUTION**  
**CERTIFICATE OF CONFORMITY TO TURKISH STANDARDS**

Markanın Tanımı Description of the Mark  
TSE veya or  veya or T S E

**BELGE NUMARASI**  
REFERENCE NUMBER OF LICENCE 000972-TSE-19/05

**BELGENİN İLK VERİLİŞ TARİHİ**  
DATE OF FIRST ISSUE OF LICENCE 29.06.2012

**BELGENİN SON GEÇERLİLİK TARİHİ**  
LICENCE VALID UNTIL 02.06.2025

**BELGE SAHİBİ KURULUŞUN ADI**  
NAME OF THE LICENCE HOLDER BAYMAK MAKİNA SANAYİ VE TİCARET ANONİM ŞİRKETİ

**BELGE SAHİBİ KURULUŞUN ADRESİ**  
ADDRESS OF THE LICENCE HOLDER ORTA MAH. AKDENİZ SK. BAYMAK NO:8 /1 TUZLA İSTANBUL/TÜRKİYE

**ÜRETİM YERİ ADI**  
NAME OF THE MANUFACTURING PLACE BAYMAK MAKİNA SANAYİ VE TİCARET ANONİM ŞİRKETİ

**ÜRETİM YERİ ADRESİ**  
ADDRESS OF THE MANUFACTURING PLACE ORTA MAH. AKDENİZ SOK. NO:8 TUZLA İSTANBUL / TÜRKİYE

**İPTAL EDİLEN BELGE NUMARASI (Varsa)**  
INDICATION OF SUPERSEDED LICENCE (if any) 000972-TSE-19/04

**TESCİLLİ TİCARİ MARKASI**  
REGISTERED TRADE MARK Baymak

**İLGİLİ TÜRK STANDARDI**  
RELATED TURKISH STANDARD TS EN 15502-1 / 02.12.2021 – TS EN 15502-2-1+A1 / 20.03.2017

**BELGE KAPSAMI**  
SCOPE OF LICENCE

•YOĞUŞMALI, ANİ ISITICILI, KOMBİNE CİHAZLAR

TİCARİ MODELİ DUOTEC 24  
ISI YÜKÜ 22,6 KW GAZ KATEGORİSİ II2H3B/P, BACA TİPİ C13-C33-C53-B23 OLAN YOĞUŞMALI KAZAN

TİCARİ MODELİ DUOTEC 28  
ISI YÜKÜ 27 KW GAZ KATEGORİSİ II2H3B/P, BACA TİPİ C13-C33-C53-B23 OLAN YOĞUŞMALI KAZAN

TİCARİ MODELİ DUOTEC 33  
ISI YÜKÜ 31 KW GAZ KATEGORİSİ II2H3B/P, BACA TİPİ C13-C33-C53-B23 OLAN YOĞUŞMALI KAZAN

TİCARİ MODELİ DUOTEC 42  
ISI YÜKÜ 40 KW GAZ KATEGORİSİ II2H3B/P, BACA TİPİ C13-C33-C53-B23 OLAN YOĞUŞMALI KAZAN

e-imzalı/e-signed

03.06.2024

Belgelendirme Merkezi Başkanı Adına  
AKDOĞAN BULUT

İSTANBUL BELGELENDİRME MÜDÜRÜ V.

\*Bu belge, belgelendirilen ürünün, üretim yerinin Enstitümüzün belirlediği şartları karşıladığını da gösterir.

\*Bu belge, hiç bir suretle tahrif edilemez, kısmen veya okunmasını zorlaştıracak şekilde çoğaltılamaz, kazıntı ve silinti yapılamaz.

\*TSE İSTANBUL BELGELENDİRME MÜDÜRLÜĞÜ \* Adres: Çayırova Tren İstasyonu Yanı ÇAYIROVA/GEBZE \* Telefon: 2627231273\* Faks: 2627231606

\*TSE BELGELENDİRME MERKEZ BAŞKANLIĞI: Adres: Necatibey Cad. No:112 06100 Bakanlıklar/ANKARA – Telefon: 0 312 416 64 81 / 416 64 27, Faks:0 312 416 66 17 E-posta: bmb@tse.org.tr , web : www.tse.org.tr





**TÜRK STANDARDLARI ENSTİTÜSÜ**  
**TÜRK STANDARDLARINA UYGUNLUK BELGESİ**  
**TURKISH STANDARDS INSTITUTION**  
**CERTIFICATE OF CONFORMITY TO TURKISH STANDARDS**



(000972-TSE-19/05nolu belge devamı) : **BAYMAK MAKİNA SANAYİ VE TİCARET ANONİM ŞİRKETİ**  
İLGİLİ TÜRK STANDARDI(RELATED TURKISH STANDARD) TS EN 15502-1 / 02.12.2021 – TS EN 15502-2-1+A1 / 20.03.2017

TİCARİ MODELİ DUOTEC 45  
ISI YÜKÜ 42,5 KW GAZ KATEGORİSİ II2H3B/P, BACA TİPİ C13-C33-C53-B23 OLAN YOĞUŞMALI KAZAN

TİCARİ MODELİ IDEE 24  
ISI YÜKÜ 20 KW GAZ KATEGORİSİ II2H3B/P, BACA TİPİ C13-C33-C43-C53 C63-C83-C93-B23-B33 OLAN YOĞUŞMALI KAZAN (04.06.2014 K.G.)

TİCARİ MODELİ IDEE 28  
ISI YÜKÜ 24 KW GAZ KATEGORİSİ II2H3B/P, BACA TİPİ C13-C33-C43-C53 C63-C83-C93-B23-B33 OLAN YOĞUŞMALI KAZAN (04.06.2014 K.G.)

TİCARİ MODELİ IDEE 35  
ISI YÜKÜ 30 KW GAZ KATEGORİSİ II2H3B/P, BACA TİPİ C13-C33-C43-C53 C63-C83-C93-B23-B33 OLAN YOĞUŞMALI KAZAN

TİCARİ MODELİ IDEE 39 (04.06.2014 K.G.)  
ISI YÜKÜ 34,9 KW GAZ KATEGORİSİ II2H3B/P, BACA TİPİ C13-C33-C43-C53 C63-C83-C93-B23-B33 OLAN YOĞUŞMALI KAZAN (04.06.2014 K.G.)

TİCARİ MODELİ LUNA AVANT 24 Fİ  
ISI YÜKÜ 24,8 KW GAZ KATEGORİSİ II2H3B/P, BACA TİPİ C12-C32-C42-C52-C82-B 22 OLAN YOĞUŞMALI KAZAN (28.10.2014 K.G.)

TİCARİ MODELİ LUNA AVANT 24 LN (07.09 .2020 K.G)  
ISI YÜKÜ 23,8 KW GAZ KATEGORİSİ II2H, BACA TİPİ C12-C32- B 22 OLAN YOĞUŞMALI KAZAN

TİCARİ MODELİ LUNA AVANT 31 Fİ  
ISI YÜKÜ 30,5 KW GAZ KATEGORİSİ II2H3B/P, BACA TİPİ C12-C32-C42-C52-C82-B 22 OLAN YOĞUŞMALI KAZAN (28.10.2014 K.G.)

•DUVAR TİPİ YOĞUŞMALI KAZAN  
TİCARİ MODELİ LECTUS 65  
ISI YÜKÜ 61KW GAZ KATEGORİSİ II 2H3P, BACA TİPİ C13-C33-C43-C53-C63-C93-B23-B33 OLAN

DUVAR TİPİ YOĞUŞMALI KAZAN (18.02.2014 K.G.)  
TİCARİ MODELİ LECTUS 90  
ISI YÜKÜ 84,2KW GAZ KATEGORİSİ II 2H3P, BACA TİPİ C13-C33-C43-C53-C63-C93-B23-B33 OLAN DUVAR TİPİ YOĞUŞMALI KAZAN (18.02.2013 K.G.)

TİCARİ MODELİ LECTUS 115  
ISI YÜKÜ 107KW GAZ KATEGORİSİ II 2H3P, BACA TİPİ C13-C33-C43-C53-C63-C93-B23-B33 OLAN DUVAR TİPİ

*e-imzalı/e-signed*

03.06.2024

Belgelendirme Merkezi Başkanı Adına  
AKDOĞAN BULUT

İSTANBUL BELGELENDİRME MÜDÜRÜ V.

\*Bu belge, belgelendirilen ürünün, üretim yennin Enstitümüzün belirlediği şartları karşıladığını da gösterir.

\*Bu belge, hiç bir suretle tahrif edilemez, kısmen veya okunmasını zorlaştıracak şekilde çoğaltılamaz, kazıntı ve silinti yapılamaz.

\*TSE İSTANBUL BELGELENDİRME MÜDÜRLÜĞÜ \* Adres: Çayirova Tren İstasyonu Yanı ÇAYIROVA/GEBZE \* Telefon: 2627231273\* Faks: 2627231606

\*TSE BELGELENDİRME MERKEZ BAŞKANLIĞI; Adres: Necatibey Cad. No:112 06100 Bakanlıklar/ANKARA – Telefon: 0 312 416 64 81 / 416 64 27, Faks:0 312 416 66 17 E-posta

\*bmb@tse.org.tr , web : www.tse.org.tr







**TÜRK STANDARDLARI ENSTİTÜSÜ**  
**TÜRK STANDARDLARINA UYGUNLUK BELGESİ**  
**TURKISH STANDARDS INSTITUTION**  
**CERTIFICATE OF CONFORMITY TO TURKISH STANDARDS**

Markanın Tanımı: Description of the Mark  
TSE  TSE

(000972-TSE-19/05nolu belge devamı) : **BAYMAK MAKİNA SANAYİ VE TİCARET ANONİM ŞİRKETİ**  
İLGİLİ TÜRK STANDARDI(RELATED TURKISH STANDARD) TS EN 15502-1 / 02.12.2021 – TS EN 15502-2-1+A1 / 20.03.2017

YOĞUŞMALI KAZAN (18.02.2013 K.G.)

DUVAR TİPİ YOĞUŞMALI KAZAN  
TİCARİ MODEL: DUOTEC COMPACT 24 (17.02.2020 K.G.)  
ISI YÜKÜ: 22,6 KW  
ISI GÜCÜ: 21,8  
GAZ KATEGORİSİ I2H  
C13, C13(X), C33, C33(X), C43, C43(X), C53, C63, C63(X), C83, B23

TİCARİ MODEL: DUOTEC COMPACT 30 (17.02.2020 K.G.)  
GAZ KATEGORİSİ I2H  
ISI YÜKÜ: 29 KW  
ISI GÜCÜ: 28,1  
C13, C13(X), C33, C33(X), C43, C43(X), C53, C63, C63(X), C83, B23

*e-imzalı/e-signed*

03.06.2024

Belgelendirme Merkezi Başkanı Adına  
AKDOĞAN BULUT

İSTANBUL BELGELENDİRME MÜDÜRÜ V.

\*Bu belge, belgelendirilen ürünün, üretim yerinin Enstitümüzün belirlediği şartları karşıladığını da gösterir.

\*Bu belge, hiç bir suretle tahrif edilemez, kısmen veya okunmasını zorlaştıracak şekilde çoğaltılamaz, kopya ve silinti yapılamaz.

\*TSE İSTANBUL BELGELENDİRME MÜDÜRLÜĞÜ \* Adres: Çayırova Tren İstasyonu Yanı ÇAYIROVA/GEBZE \* Telefon: 2627231273\* Faks: 2627231606

\*TSE BELGELENDİRME MERKEZ BAŞKANLIĞI; Adres: Necatibey Cad. No:112 06100 Bakanlıklar/ANKARA – Telefon: 0 312 416 64 81 / 416 64 27, Faks:0 312 416 66 17 E-posta : bmb@tse.org.tr , web : www.tse.org.tr

<https://evrakkontrol.tse.org.tr/BelgeDogrulama.aspx?p=7gtoeqez> adresinden belgenin doğruluğunu ve geçerliliğini sorgulayınız.





Number	18GR0372/00	Contract number	E 6520
Issue date	21-04-2018	Scope	(EU) 2016/426 (9 March 2016)
Due date	28-03-2028	Module	B (Type testing)
PIN	0063CL3333	Report number	179333

## EU TYPE EXAMINATION CERTIFICATE (GAR)

Kiwa hereby declares that the condensing boilers, type(s):

**Baymak Lectus 115,  
Baymak Lectus 45,  
Baymak Lectus 65,  
Baymak Lectus 90**

manufactured by **Baymak Makina San. ve Tic.A.S.  
Istanbul, Turkey**

meet(s) the essential requirements as described in the  
**Regulation (EU) 2016/426 relating to appliances burning gaseous fuels.**

Appliance types	B <sub>23P</sub> , B <sub>33</sub> , C <sub>13(X)</sub> , C <sub>33(X)</sub> , C <sub>43P(X)</sub> , C <sub>53</sub> , C <sub>63(X)</sub> , C <sub>93(X)</sub>
Appliance categories	I <sub>2E(R)B</sub> , I <sub>2E(S)B</sub> , I <sub>2H</sub> , I <sub>3P</sub> , II <sub>2E3P</sub> , II <sub>2ELL3P</sub> , II <sub>2ELwLs3B/P</sub> , II <sub>2Esi3P</sub> , II <sub>2H3P</sub> , II <sub>2HS3P</sub> , II <sub>2L3P</sub>

Countries:  
Albania, Austria, Azerbaijan, Belarus, Belgium, Bosnia and Herzegovina, Bulgaria, Croatia, Cyprus, Czech Republic, Denmark, Estonia, Finland, France, Georgia, Germany, Greece, Hungary, Iceland, Iran, Ireland, Italy, Kazakhstan, Latvia, Lebanon, Liechtenstein, Lithuania, Luxembourg, Macedonia, Malta, Moldova, Montenegro, Norway, Poland, Portugal, Romania, Russia, Slovakia, Slovenia, Spain, Sweden, Switzerland, Turkey, Turkmenistan, Ukraine, United Kingdom, Uzbekistan, the Netherlands

CENTRAL  
HEATING  
SYSTEMS

# LECTUS / Wall-Hung Condensing Boiler



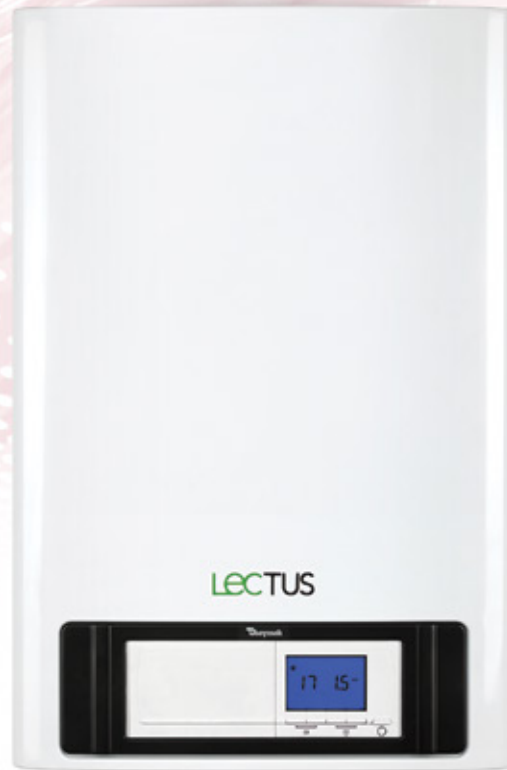
[baymak.com.tr](http://baymak.com.tr)

 **baymak**

BDR THERMEA GROUP

# LECTUS Series

Wall-Hung Condensing Boiler



- Lectus 65, 90, 115 condensing boiler models
- Boiler efficiency up to 111.3%\*
- Modulation range of 16-100%\*\*
- Cascade operation up to 15 boilers
- Environmentally friendly with low emission
- Space-saving compact dimensions
- Silent boiler operating at 53 dB\*\*\*

\* DIN4702-8, 40/30°C (for Lectus 65)

\*\* For Lectus 115

\*\*\* For Lectus 65





## Lectus Boiler

A wall-hung condensing boiler is mountable either on a wall or a construction with the single-piece Al-Mg-Si alloy cast heat exchanger, fiber-coated stainless steel burner, fan assembly with premix modulation, and electrical control assembly with LCD display. The top side of the boiler is equipped with a flue connection at a diameter of 100/150 mm to enable a flue gas outlet and air intake. The connection to discharge the condensate generated in the heat exchanger is placed at the bottom of the boiler. Flue can be applied as vented, hermetic, or semi-hermetic arrangements.

The boiler water pressure is between 0.8 bar and 6 bar. The boiler activates the boiler control system via the modulating fan depending on the heat demand. Lectus boilers are natural gas- and LPG-fired boilers. It features ultra-low NO<sub>x</sub> levels and minimum CO emission. The digital LCD display on the standard control panel displays the error codes and boiler parameters.

LECTUS condensing boilers bear the CE marking in compliance with the following directives;

- Gas Directive (EU) 2016/426
- Efficiency Directive 92/42/EEC
- Electromagnetic Compatibility Directive 2014/30/EU
- Low Voltage Directive 2014/35/EU

### Lectus Wall-Hung Condensing Boiler Models

- Lectus 65
- Lectus 90
- Lectus 115

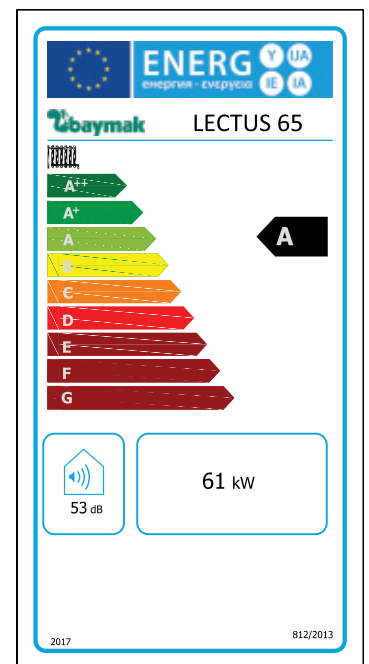
## Why Choose Condensing Boiler?

Condensing boilers are more efficient than conventional boilers since the latent heat in condensation is recovered by a special heat exchanger condensing the steam, and the modulating fan on the condensing boiler ensures constant efficiency for each capacity demand of the combustion process. Furthermore, the heat losses during the combustion and from the heating installation are very low due to the low flue temperature (flue temperatures of 45-50°C for condensing boiler, 120-140°C for conventional boiler). The emissions are lower than the normal combustion by 80% for CO and 90% for NO<sub>x</sub>. Thus, it saves natural energy sources and protects the environment. The annual CO<sub>2</sub> emission of high-efficiency condensing boilers is 20% greater than the standard-efficiency boilers.



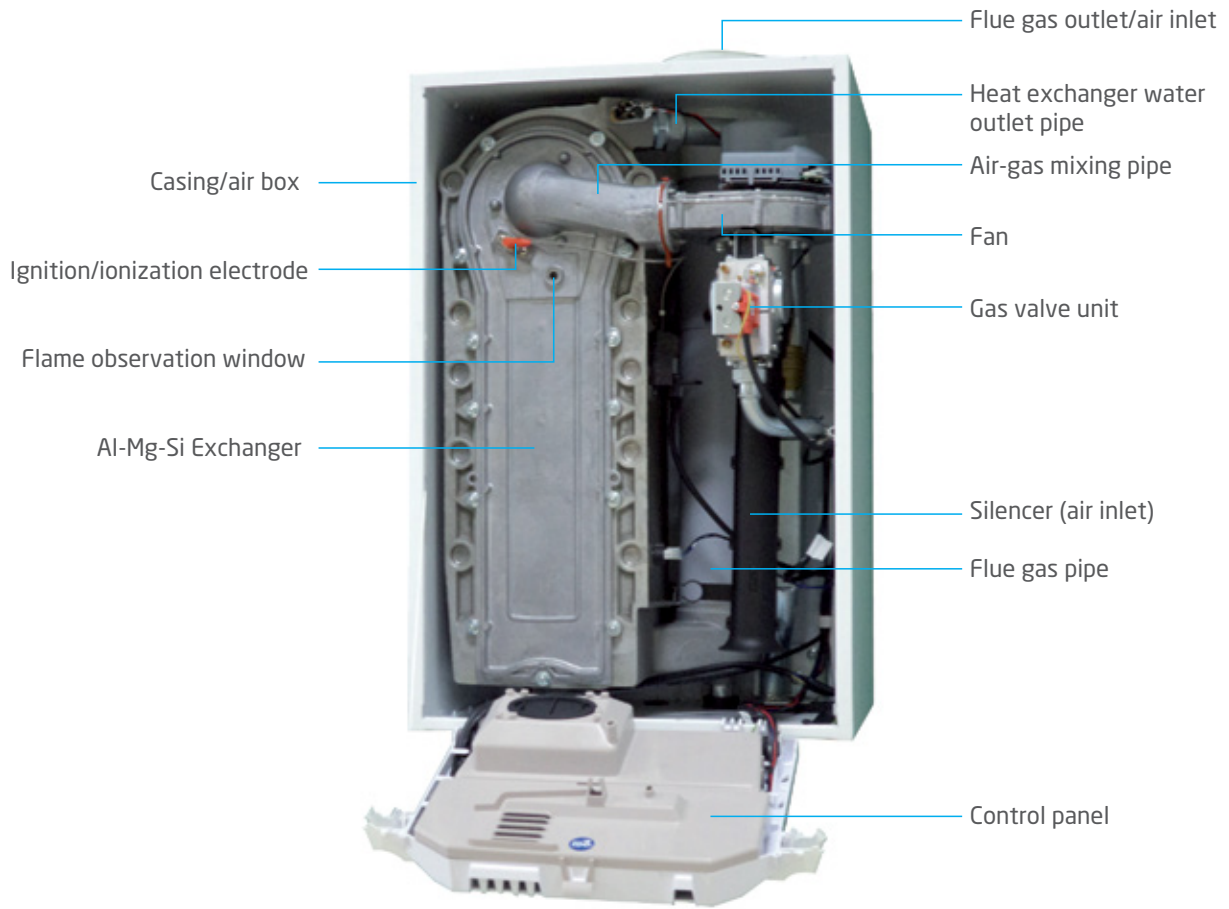
## Lectus Boiler Specifications

- Lectus wall-hung condensing boilers - single-piece Al-Mg-Si cast heat exchanger series
- High combustion efficiency with Premix stainless steel burner and modulating fan
- Water exits the installation at 40°C and returns at 30°C Efficiency up to 111.3% according to DIN 4702-8 norm (Lectus 65)
- Integrated flue back flow valve
- Cascade operation up to 15 boilers
- Boiler control modulating at a range of 16% - 100% (Lectus 115)
- High combustion efficiency and low emission with frequency-controlled fan (NOx < 39 mg/kWh)
- Silent operation at 53 dB (Lectus 65)
- Digital LCD display, menu-controlled microprocessor boiler control panel
- Siemens control panels enabling viewing and intervening the boiler data on the computer
- Natural gas and LPG options (LPG conversion kit is necessary for Lectus 90 boiler.)
- Boiler protection by overheating safety thermostat when the water temperature is extremely high (110 °C)
- Saving space with compact dimensions of 750mmx500mmx500mm (HxWxD)
- A heating circuit operating temperature range of 20°C - 90°C
- Maintenance convenience with cleaning brush
- Hermetic, semi-hermetic or vented arrangements
- Anti-freezing



LECTUS 65

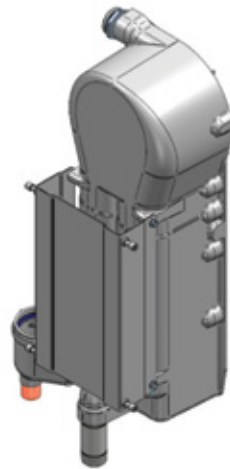
# Boiler Technical Specifications



Modulating Fan,  
Gas Valve Assembly



Fiber Coated  
Stainless Steel Burner

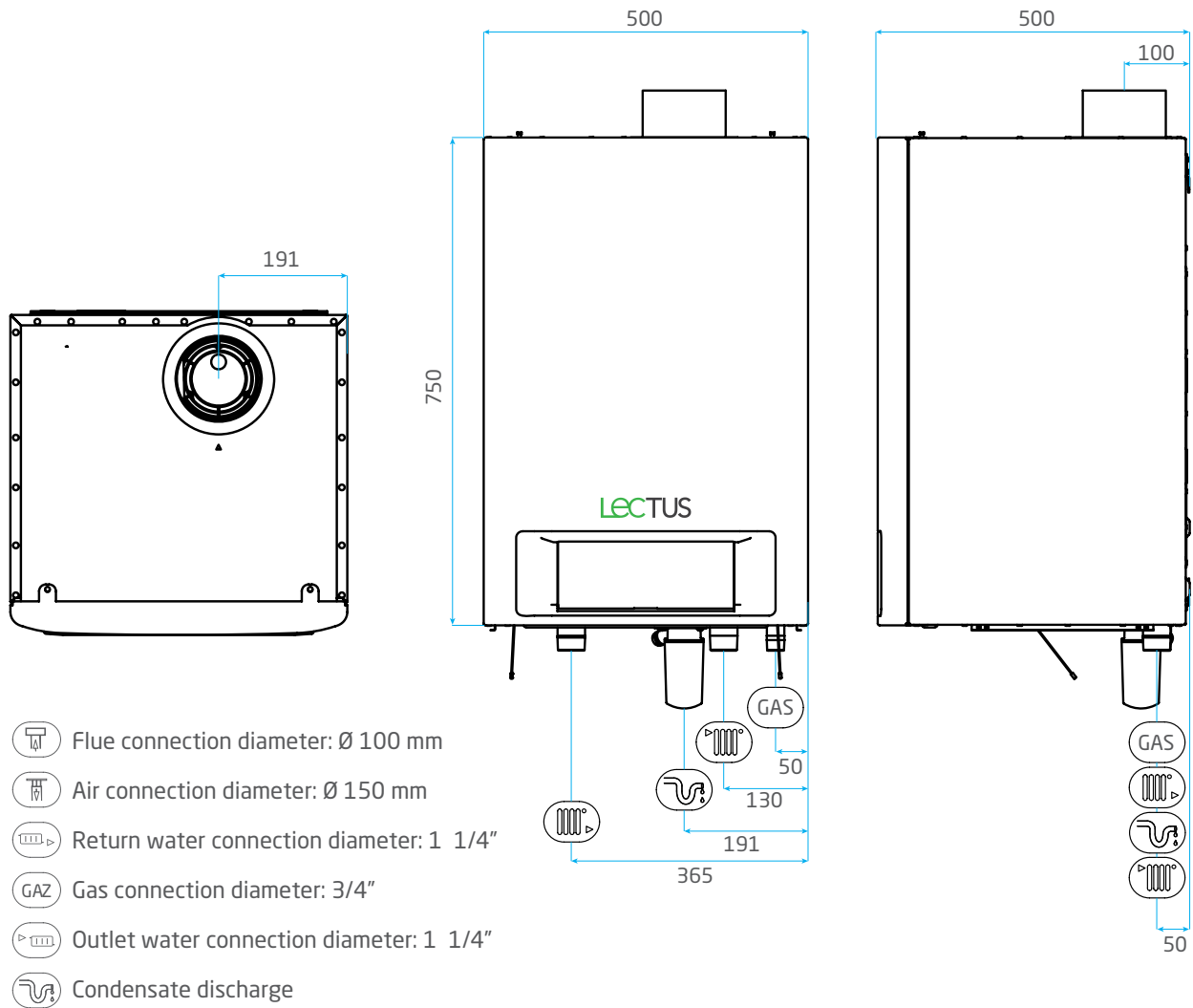


AI-Mg-Si Cast Exchanger Casing



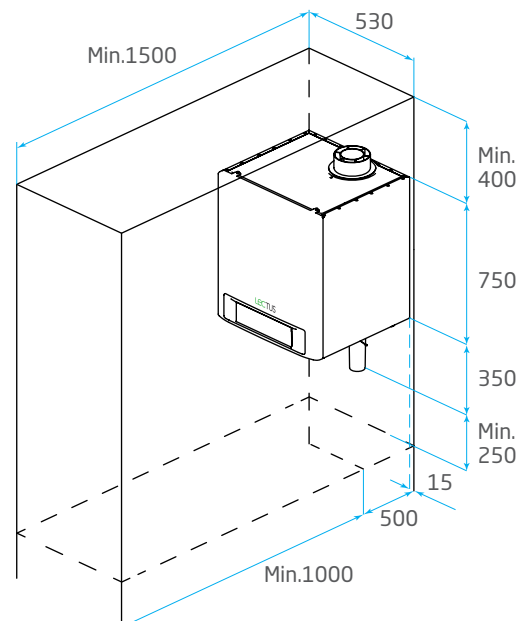


## Boiler Dimensions



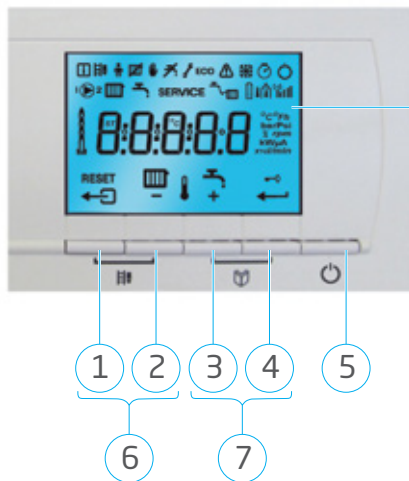
## Lectus Boiler Positioning

The boiler should be installed considering the dimensions on the right. In Lectus boilers, a minimum 1000 mm distance should be left under the boiler if using Baymak hydraulic and collector set.



\* All dimensions are given in mm.

## Lectus Boiler Control Panel



1. [Exit] or **RESET** button
2. Heating water button or [-] button
3. [+] button
4. [Enter] or cancel key lock
5. On/Off button
6. [Flue sweeping button] (press buttons 1 and 2 at the same time)
7. [Menu] buttons (press buttons 3 and 4 at the same time)
8. Display

	Information
	Flue cleaning
	User
	Radiator water off
	Manual use
	Hot water use off
	Service/maintenance

<b>ECO</b>	Economic use
	Failure information
	Boiler anti-freezing active
	Clock menu
	On/Off
	Wireless system connection
	Block key active

	Open area sensor
	Pump use
	Boiler radiator use
	Burner level, full or partial load
	Boiler hot water use
	Water filling system

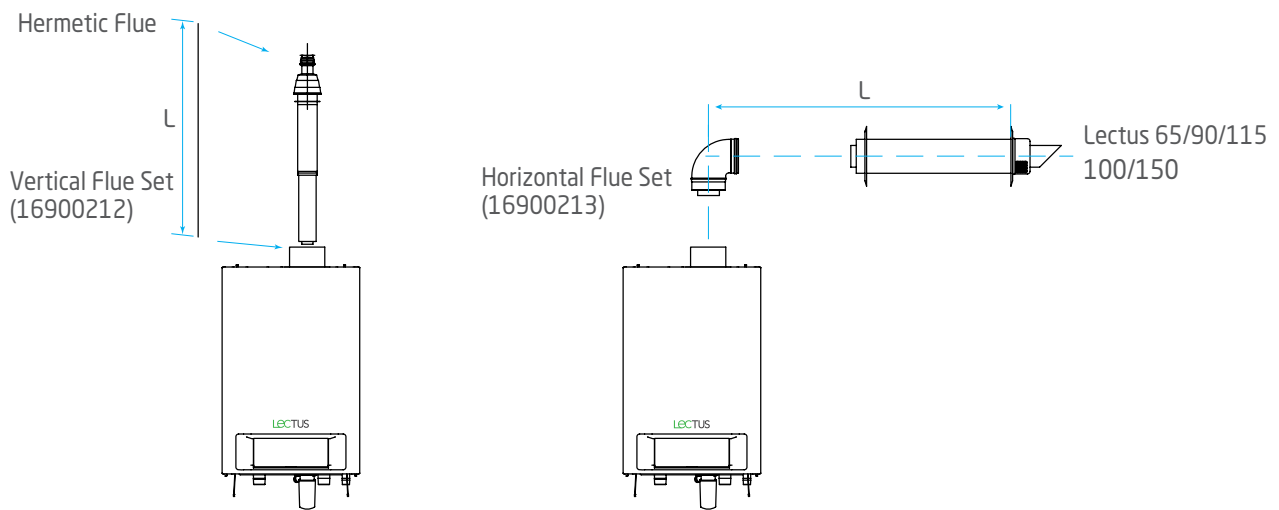
## Technical Data Sheet

SPECIFICATIONS	UNIT	LECTUS 65	LECTUS 90	LECTUS 115
<b>ErP DATA</b>				
Seasonal space heating energy efficiency class		A	-	-
Nominal heat power (Prated)	kW	62	84	107
Seasonal space heating energy efficiency	%	94	-	-
Annual energy consumption	GJ	187	-	-
Sound power level	dB(A)	53	60	59
Useful heat output at nominal heat output and high temperature (P4)	kW	61,5	20,5	103,9
Useful heat output at 30% nominal heat output and low temperature (P1)	kW	20,5	27,9	34,7
Seasonal space heating efficiency ( $\eta_s$ )	%	94	-	-
Useful efficiency at nominal heat output and high temperature ( $\eta_4$ )	%	89,4	88,2	87,5
Useful efficiency at 30% nominal heat output and low temperature ( $\eta_1$ )	%	99,5	97,4	97,3
Power consumption - full load (elmax)	kW	0,088	0,125	0,199
Power consumption - partial load (elmin)	kW	0,023	0,020	0,045
Power consumption - in standby mode (P <sub>sb</sub> )	kW	0,006	0,004	0,007
<b>GENERAL INFORMATION</b>				
Control system		Modulation ON / OFF, (0-10 V)		
Nominal capacity 80/60°C Minimum-Maximum	kW	12,0 - 62,0	14,1 - 84	16,6 - 107,0
Nominal capacity 50/30°C Minimum-Maximum	kW	13,3 - 65,0	15,8 - 89,5	18,4 - 114,0
Efficiency at partial load, according to TS EN norm, 30% load*	%	109,3	110,1	107,8
Efficiency at Partial Load 40/30°C**	%	111,3	108,9	108,1
Modulation Range	%	20 - 100	17 - 100	16 - 100
Weight	kg	61	69	70
Dimensions (HxWxD)	mm	750x500x500		
<b>GAS TYPE AND COMBUSTION PRODUCT VALUES</b>				
Gas inlet pressure G20 (Gas H)	mbar	20		
Gas inlet pressure LPG	mbar	30		
Flue gas temperature Partial - Full	°C	30 - 68	30 - 68	30 - 72
Flue gas mass flow rate Minimum-Maximum	kg/h	21 - 104	28 - 138	36 - 178
CO <sub>2</sub> content	%	9,0	9,0	9,0
NOx emission (EN483)	mg/kWh	<32	<39	<39
Gas consumption (Natural gas) Minimum-Maximum	m <sup>3</sup> /h	1,3 - 6,6	1,5 - 9,1	1,8 - 11,7
Fan pressure	Pa	100	160	220
<b>HEATING CIRCUIT VALUES</b>				
Boiler water volume	l	6,5	7,5	7,5
Boiler pressure loss ( $\Delta T = 20K$ )	mbar	130	140	250
Boiler water operating pressure Minimum-Maximum	bar	0,8 - 6		
Boiler maximum water temperature Maximum	°C	110		
Boiler operating water temperature range Minimum-Maximum	°C	20 - 90		
<b>ELECTRICAL VALUES</b>				
Boiler power supply	V AC-Hz	230 / 50		
Electrical power Minimum-Maximum	w	23 - 88	20 - 125	45 - 199
Power consumption in standby mode	w	6	4	7
Electrical protection class	IP	X4D		
<b>OTHER SPECIFICATIONS</b>				
Standard control panel		Yes		
Ignition system		Electronic		
Failure detection and warning system		Yes		

\* At a return water temperature of 30°C

\*\* According to DIN 4702-8 norm, 40/30°C

## Lectus Flue Arrangements



C13, C33, C43, C63, C93 flue types for hermetic arrangement.

### Flue Distance for Hermetic Arrangement

Boiler Model	Maximum Length L (meter)	
Lectus 65	100/150 mm	13
Lectus 90	100/150 mm	13
Lectus 115	100/150 mm	7

### Losses from Elbows in Hermetic Flue

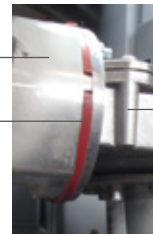
Elbow Type	Lost Length L (meter)
45° Elbow	1
90° Elbow	2

## Back Flow Valve

In Lectus Wall-Hung Condensing Boilers, the back flow valve is placed between the fan and heat exchanger conveyor and is cleanable.

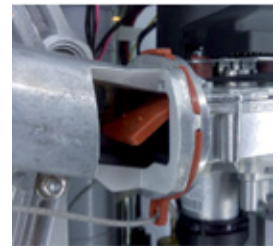


Heat Exchanger conveyor



Valve

Fan



## Condensate Discharge

Flue gases are contained by the condensate discharge system, and condensate should be discharged in an unexposed area. Practically, a maximum of one liter water is formed per cubic meter of natural gas consumed. In practice, it corresponds to the following amounts;

- Condensation of nearly 7.5-liter water per one hour operation of Lectus 65
- Condensation of nearly 10-liter water per one hour operation of Lectus 90
- Condensation of nearly 12.5-liter water per one hour operation of Lectus 115

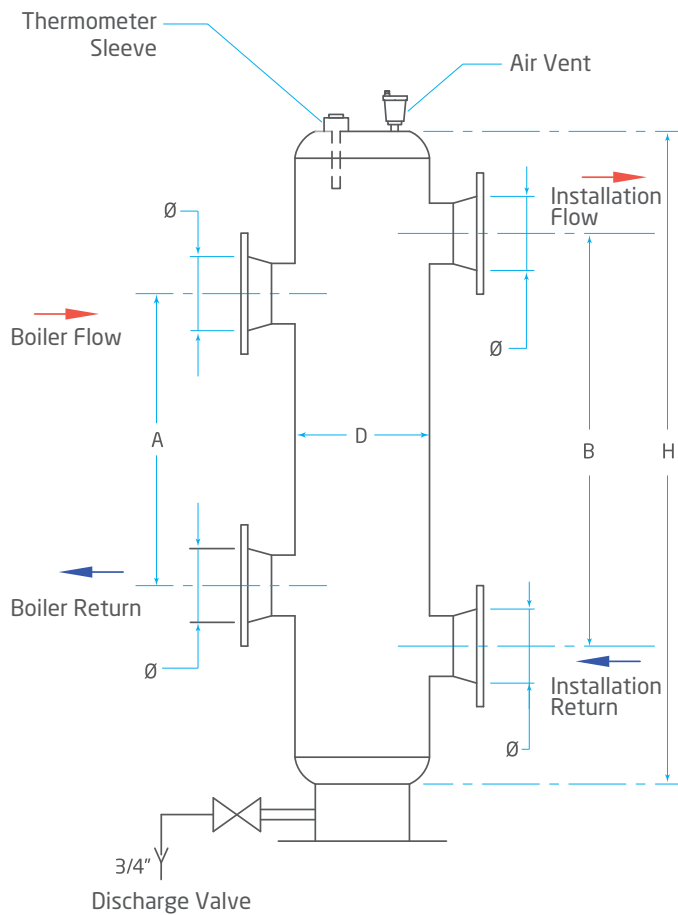
The pH of the condensate that is formed in condensing boiler and flue gas line during heating is between 3 and 4. This condensate should be discharged under optimal conditions. The condensate formed in condensing boilers with a nominal heating power of up to 200 kW can be discharged into the wastewater network without neutralization. The condensate formed in condensing boilers with a nominal heating power of above 200 kW should be neutralized to increase the pH to 6.5 - 9 and then directed to the sewer.



Neutralization Container (Optional)  
(16999012)



## Hydraulic Separator Dimensions



System Capacity (kW)	A (cm)	B (cm)	H (cm)	D Hydraulic Separator Diameter (mm)	$\varnothing$ Inlet Outlet Diameter (mm)
65	33	38	48	100	50
90	38	44	55	125	50
115	42	47	59	125	65
130	47	54	68	150	65
170	54	62	77	150	80
230	59	67	84	200	80
345	72	82	103	200	100
460	83	95	119	250	100
575	93	106	133	250	125
690	102	116	145	300	125
805	110	126	157	300	150
920	118	134	168	350	150
1035	131	150	188	350	150
1150	138	157	197	400	200
1265	144	164	206	400	200
1380	150	171	214	450	200
1495	155	178	222	450	200
1610	162	185	230	450	200
1725	169	192	238	450	200

## Advantages

- No hydraulic interaction between boiler circuit and heating circuit.
- Boilers and heating zones operate under optimum water flow rate.

## Dimensioning of Hydraulic Separator

- Hydraulic separator should be correctly dimensioned for proper operation.
- Boiler outlet water temperature should be measured at the top of the hydraulic separator.
- To do this, a  $1/2"$  sleeve should be welded on the container, and an air relief cock should be placed.
- The dimensions given in the figure are the minimum required dimensions.

## Hydraulic Assembly Connection Set



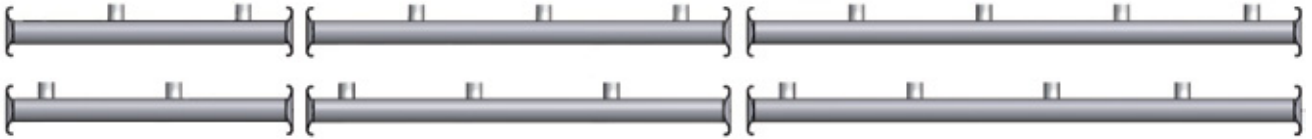
Hydraulic Connection Set  
(16900227)



Single Boiler Collector Assembly  
(16900208)



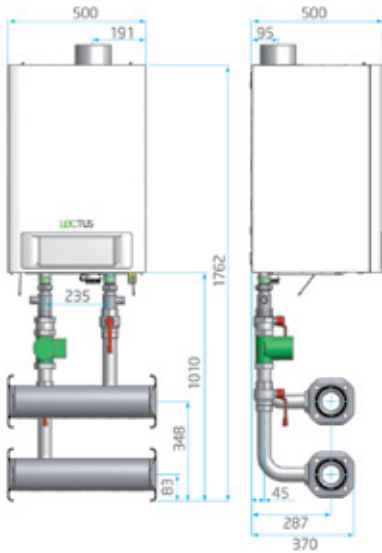
Blind Plug Assembly  
(16900223)



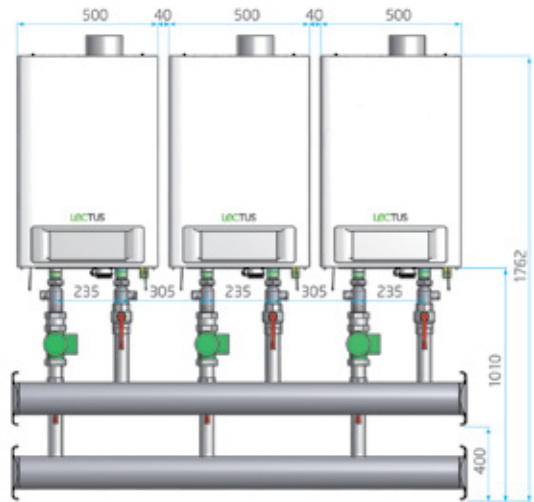
Double Boiler Collector  
Assembly  
(16900209)

Triple Boiler Collector  
Assembly  
(16900221)

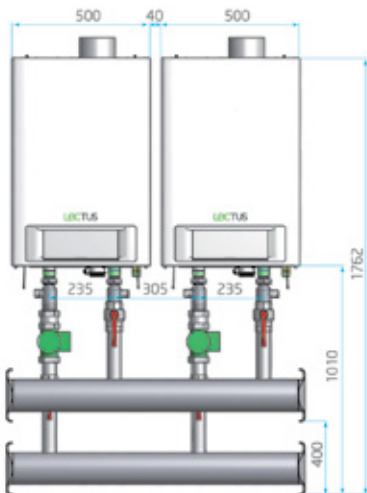
Quadruple Boiler Collector  
Assembly  
(16900222)



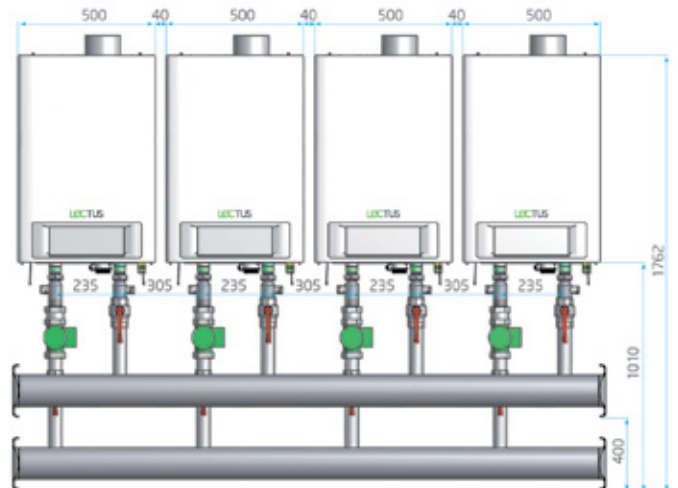
Single Assembly Connection Set



Triple Assembly Connection Set



Double Assembly Connection Set



Dörtlü Grup Bağlantı Seti



### Baymak Programmable Wired Room Thermostat (16900402)

Baymak room thermostat is an OpenTherm timer thermostat with various advanced functions.

- Simple and precise control
- Illuminated light blue LCD display
- Multi-functional help menu
- Immediate intervention possibility
- Customizable display



### Baymak Zone Control (16910076)

- Two mixing valve control



### Boiler Pump and Boiler Pump Control Panel (SCU-S02) (09120033)

- Installation pump control
- Boiler pump control



### SCU-X03 Modulating Pump Card (19170095)

- Control of the modulating pump on the installation



### Baymak Outdoor Air Sensor (16900224)

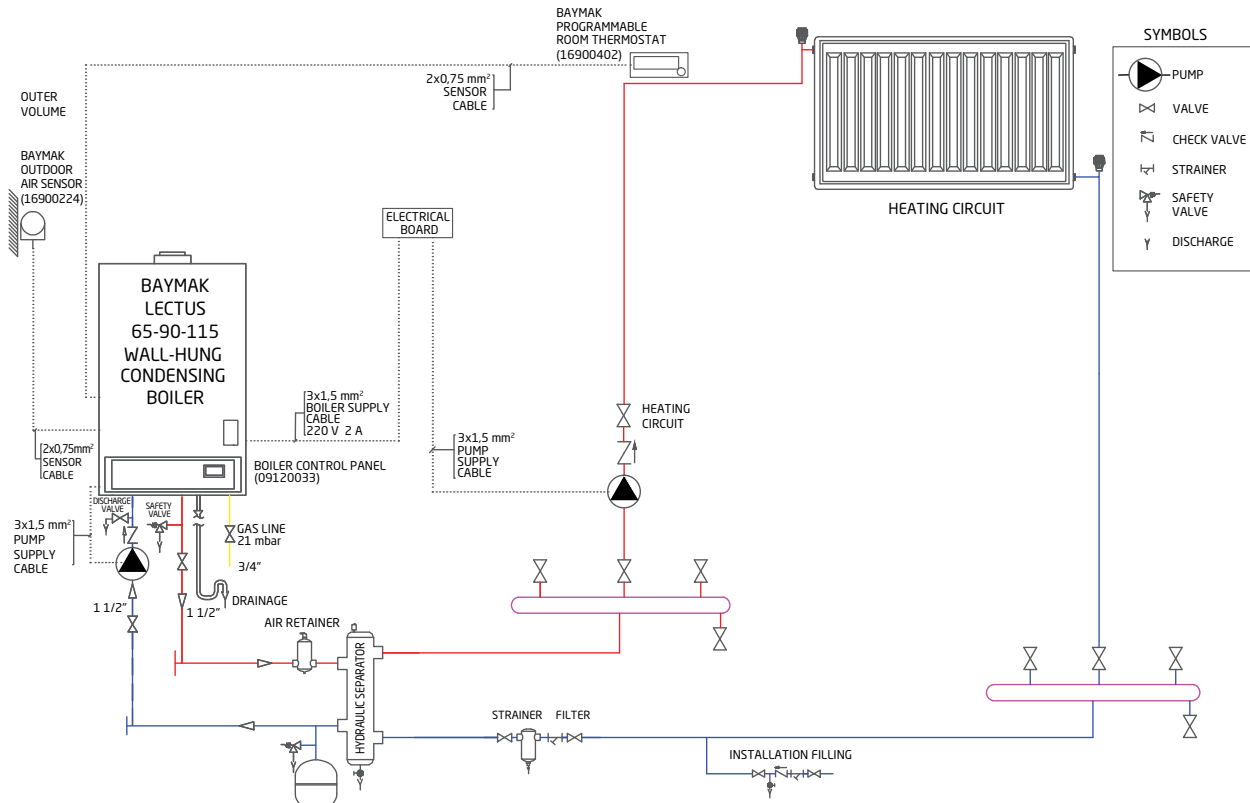
- Protection against external conditions by protective cover
- Operating at a temperature range of -60°C and 62°C



### Baymak Boiler Sensor (16910078)

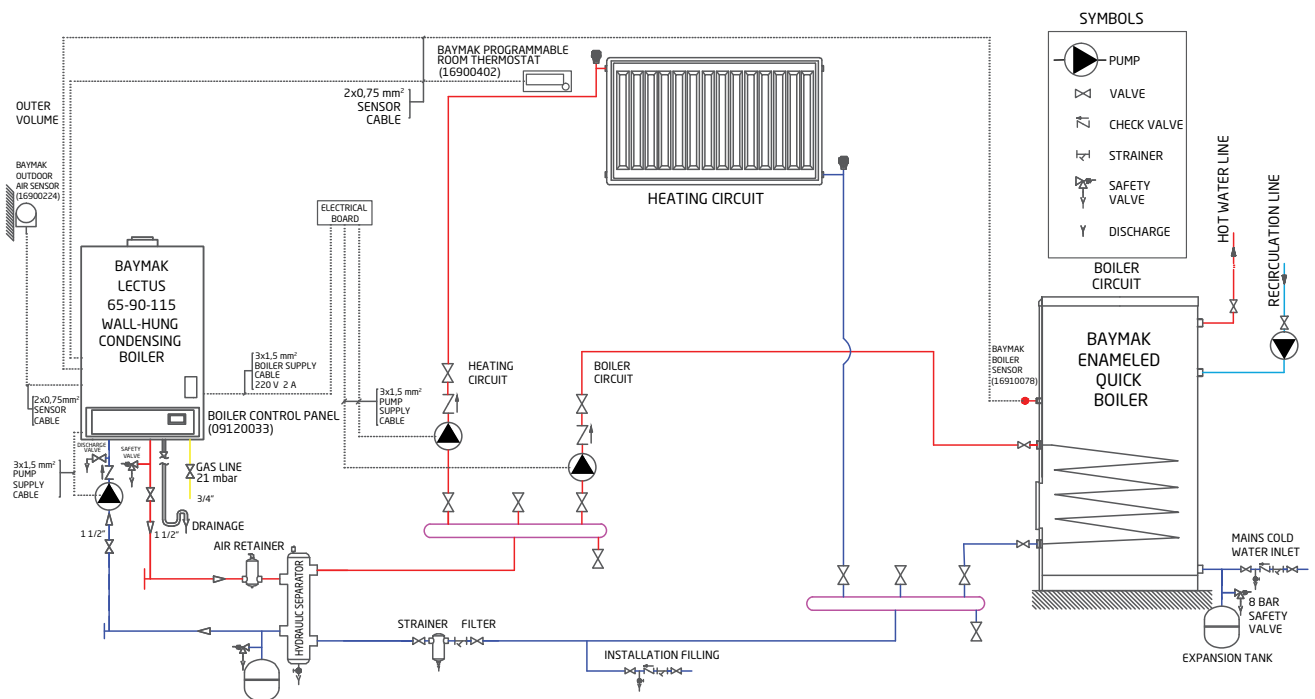
- Submersible temperature sensor
- NTC12K0hm
- Operating at a temperature range of 10°C and 90°C

## Single Boiler Radiator Circuit



- THE AIR SEPARATOR, STRAINER, HYDRAULIC SEPARATOR SHOULD BE MOUNTED AS SHOWN IN THE SYSTEM DIAGRAM ABOVE, OR TRIPLE PRODUCT SETS SHOULD BE USED.
- THE PIPE DIAMETERS ARE FOR STEEL PIPE. A PLASTIC PIPE SHOULD NOT BE USED BEFORE THE HYDRAULIC SEPARATOR.
- THE SAFETY VALVE DISCHARGES, CONDENSATE DRAINS, AND DISCHARGE VALVES SHOULD BE EXTENDED TO THE WATER COLLECTION CHANNEL VIA A DRAINAGE LINE.
- THE INSTALLATIONS AT THE BOTTOM OF THE BOILER SHOULD BE CONNECTED USING UNION FITTINGS.

## Single Boiler, Radiator and Heating Circuit



- THE AIR SEPARATOR, STRAINER, HYDRAULIC SEPARATOR SHOULD BE MOUNTED AS SHOWN IN THE SYSTEM DIAGRAM ABOVE, OR TRIPLE PRODUCT SETS SHOULD BE USED.
- THE PIPE DIAMETERS ARE FOR STEEL PIPE. A PLASTIC PIPE SHOULD NOT BE USED BEFORE THE HYDRAULIC SEPARATOR.
- THE SAFETY VALVE DISCHARGES, CONDENSATE DRAINS, AND DISCHARGE VALVES SHOULD BE EXTENDED TO THE WATER COLLECTION CHANNEL VIA A DRAINAGE LINE.
- THE INSTALLATIONS AT THE BOTTOM OF THE BOILER SHOULD BE CONNECTED USING UNION FITTINGS.

## Cascade Control Accessories

Lectus boilers are operated from RVS 283 control panel.  
The following sensors control the operation of the cascade system.



### RVS 283 Cascade Control Panel (09120032)

- Boiler control panel, cascade operation with up to 15 pieces of equipment
- Heat generation and distribution control, timing
- Energy-saving
- Easy and quick use with the user interface supporting Turkish characters
- Simultaneous control of the boiler, zone with 2 mixing valves, and direct circuit
- Solar collector control
- Auxiliary relay and sensor outlets
- Possibility to connect to and control the equipment on the computer via the OCI 700 tool
- Possibility to connect additional module, possibility to add equipment for the mixing valve zone



### RVS 21 Mod BUS Cascade Control Panel (100020681)

- Compatibility with OCI350.01/101 Interface module and Mod BUS connections,
- Accessing to operation, status, and failure information via sensors
- Ease of use, legible large LCD display
- Easy access to the menus, control panel with Turkish menu
- Capable of controlling a cascade consisting of a maximum of 15 pieces of equipment
- Flue cleaning function, protection against Legionella bacteria
- Possibility of manual equipment control
- Anti-freezing function
- Easy view of the system information via the info button
- Possibility of individual programming for each heating circuit



### QAC 34 Outdoor Air Sensor (16900066)

- Outdoor air sensors
- NTC 1 K Ohm
- Protection against external conditions by protective cover
- Operating at a temperature range of -50°C and 70°C



### QAD 36 Flow-Return Temperature Sensor (16900077)

- Clamp type temperature sensor
- NTC 10 K Ohm
- Operating at a temperature range of -30°C and 125°C



### OCI 365 Interface (16910171)

- Boiler intercommunication via Opentherm communication
- Failure display on home screen
- Possibility of checking whether the communication has been established or not via the LED light (Continuous flashing light indicates that the connection has been established.)



### QAZ 36 Boiler Hot Water Sensor (16910072)

- Submersible temperature sensor
- NTC 10 K Ohm
- Operating at a temperature range of 0°C and 95°C



### OCI 670/109 Web Server (100022179)

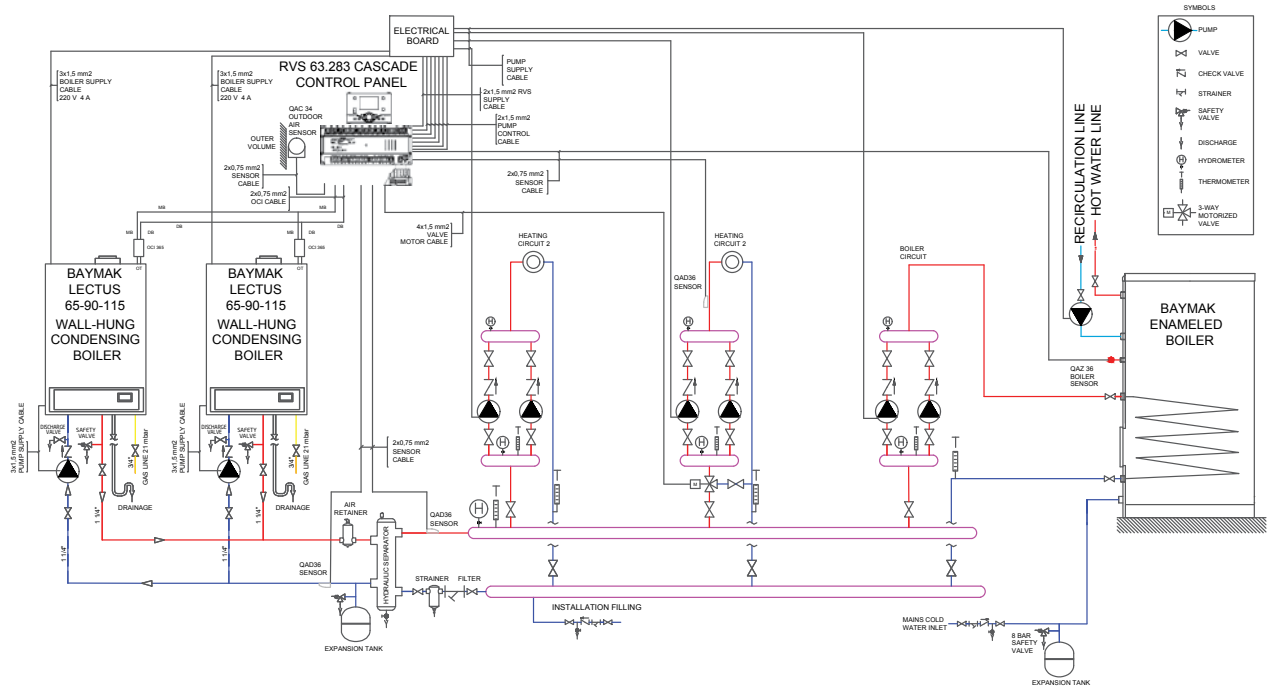
- Possibility of controlling and monitoring the facility on the web
- Possibility of operating via a smart phone or computer
- Possibility of controlling parameters via remote access
- Monitoring the boiler operating status



### QAA 55 Room Thermostat (16910074)

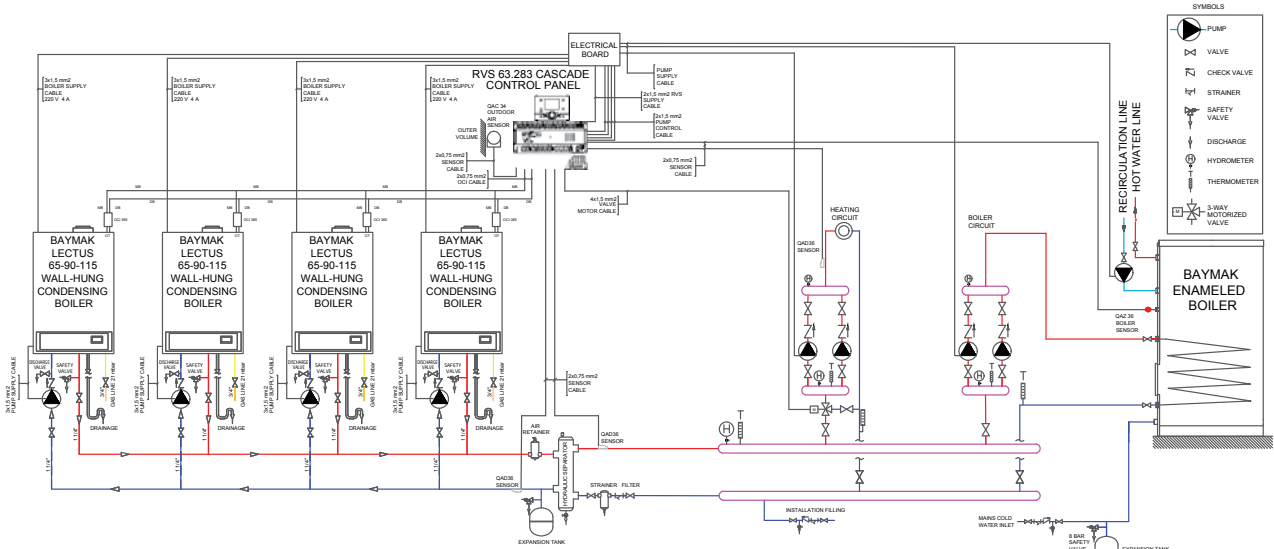
- Possibility of changing the room comfort set value
- Operating mode selection option (automatic operation, continuous operation, etc.)

## Double Cascade Floor Heating Boiler Pool Heating Circuit



- THE AIR SEPARATOR, STRAINER, HYDRAULIC SEPARATOR SHOULD BE MOUNTED AS SHOWN IN THE SYSTEM DIAGRAM ABOVE, OR TRIPLE PRODUCT SETS SHOULD BE USED.
- THE PIPE DIAMETERS ARE FOR STEEL PIPE. A PLASTIC PIPE SHOULD NOT BE USED BEFORE THE HYDRAULIC SEPARATOR.
- THE SAFETY VALVE DISCHARGES, CONDENSATE DRAINS, AND DISCHARGE VALVES SHOULD BE EXTENDED TO THE WATER COLLECTION CHANNEL VIA A DRAINAGE LINE.
- THE INSTALLATIONS AT THE BOTTOM OF THE BOILER SHOULD BE CONNECTED USING UNION FITTINGS.
- THE SYSTEM DIAGRAM DOES NOT CONTAIN DIMENSIONS. PLEASE REFER TO THE BOILER TECHNICAL DOCUMENTATION FOR BOILER DIMENSIONS AND ALL OTHER DETAILS.
- THE CONTROL PANEL OUTPUT IS 230 V. A CONTACTOR SHOULD BE USED TO CONTROL THE PUMP CIRCUITS.
- THE 3-WAY VALVE MOTORS ARE DIRECTLY FED WITH 230 V FROM THE CASCADE CONTROL PANEL.

## Quadruple Cascade Radiator Boiler Circuit



- THE AIR SEPARATOR, STRAINER, HYDRAULIC SEPARATOR SHOULD BE MOUNTED AS SHOWN IN THE SYSTEM DIAGRAM ABOVE, OR TRIPLE PRODUCT SETS SHOULD BE USED.
- THE PIPE DIAMETERS ARE FOR STEEL PIPE. A PLASTIC PIPE SHOULD NOT BE USED BEFORE THE HYDRAULIC SEPARATOR.
- THE SAFETY VALVE DISCHARGES, CONDENSATE DRAINS, AND DISCHARGE VALVES SHOULD BE EXTENDED TO THE WATER COLLECTION CHANNEL VIA A DRAINAGE LINE.
- THE INSTALLATIONS AT THE BOTTOM OF THE BOILER SHOULD BE CONNECTED USING UNION FITTINGS.
- THE SYSTEM DIAGRAM DOES NOT CONTAIN DIMENSIONS. PLEASE REFER TO THE BOILER TECHNICAL DOCUMENTATION FOR BOILER DIMENSIONS AND ALL OTHER DETAILS.
- THE CONTROL PANEL OUTPUT IS 230 V. A CONTACTOR SHOULD BE USED TO CONTROL THE PUMP CIRCUITS.
- THE 3-WAY VALVE MOTORS ARE DIRECTLY FED WITH 230 V FROM THE CASCADE CONTROL PANEL.





BDR THERMEA GROUP

Orta Mahalle,  
Akdeniz Sok. No: 8  
Tuzla 34959 - İSTANBUL  
Tel : +90 216 581 65 00  
Faks : +90 216 581 65 82

[www.baymak.com.tr](http://www.baymak.com.tr)

