

S.C. "VALDCONGRUP" S.R.L.

C/f: 1009600000374

Email: valdcongrup@gmail.com

Tel: 0 22 428393; 0 78 664664

Fax: 0 22 428062

Adresa: str. Uzinelor 171/2, Chișinău, Republica Moldova



APROBAT
prin Ordinul
Ministrului Finanțelor
nr. 146 din 26.11.2020

FORMULARUL STANDARD AL DOCUMENTULUI UNIC DE ACHIZIȚII EUROPEAN

1. Documentul unic de achiziții europene, (în continuare, DUAE) este o declarație pe proprie răspundere, prin care operatorul economic confirmă îndeplinirea criteriilor de calificare și selecție necesare în cadrul procedurilor de achiziție publică în Republica Moldova.
2. Formularul este completat, semnat electronic și transmis autorității contractante la depunerea ofertei.
3. Un DUAE depus de către operatorul economic în cadrul unei proceduri de achiziție publică anterioară poate fi reutilizat, cu condiția ca informațiile cuprinse în formular să fie corecte și valabile la data depunerii acestuia.
4. Ofertantul care prezintă în DUAE informații false sau documentele justificative prezentate nu confirmă informația indicată în documentul prezentat este exclus din procedura de achiziție publică și/sau poate răspunde conform legislației.
5. Formularul DUAE este constituit din 7 capitole, și anume:
 - 1) Capitolul I. Informații privind procedura de achiziție publică și autoritatea/entitatea contractantă;
 - 2) Capitolul II. Informații referitoare la operatorul economic;
 - 3) Capitolul III. Motive de excludere din cadrul procedurii de achiziție publică;
 - 4) Capitolul IV. Criteriile de calificare și selecție a operatorilor economici;
 - 5) Capitolul V. Indicații generale pentru criteriile de selecție a operatorilor economici;
 - 6) Capitolul VI. Preselecția candidaților pentru procedura de atribuire a contractului de achiziție publică;
 - 7) Capitolul VII. Declarații finale.
6. Prezentarea formularului DUAE la depunerea ofertei care nu este conform cu cerințele stabilite în Documentația de atribuire duce la respingerea ofertei.

Semnat:

MSign

(semnătura)

Nume:

ȚURCAN Denis

Funcția:

Director

L. Ș.

Antreprenor:

VALDCONGRUP S.R.L.

S.C. "VALDCONGRUP" S.R.L.

C/f: 100960000374

Email: valdcongrup@gmail.com

Tel: 0 22 428393; 0 78 664664

Fax: 0 22 428062

Adresa: str. Uzinelor 171/2, Chișinău, Republica Moldova



APROBAT
prin Ordinul
Ministrului Finanțelor
nr. 146 din 26.11.2020

Capitolul I. Informații privind procedura de achiziție publică și autoritatea/entitatea contractantă

Compartimentul se completează doar de către autoritatea/entitatea contractantă.

Cod poziție	Conținutul cerinței	Răspuns
1	2	3
A. Informații despre publicare		
1A.1	Numărul anunțului/invitației publicate în Buletinul achizițiilor publice, și după caz numărul anunțului publicat în Jurnalul Oficial al Uniunii Europene	ocds-b3wdp1-MD-1669044697106
B. Identitatea autorității/entității contractante		
1B.1	Denumirea autorității/entității contractante	Agenția de Dezvoltare Regională Sud
1B.2	Număr unic de identificare (IDNO) a autorității/entității contractante	1009601000290

Semnat: _____ MSign
(semnătura)
Nume: ȚURCAN Denis
Funcția: Director
Antreprenor VALDCONGRUP S.R.L.

L. Ș.

S.C. "VALDCONGRUP" S.R.L.

C/f: 1009600000374

Email: valdcongrup@gmail.com

Tel: 0 22 428393; 0 78 664664

Fax: 0 22 428062

Adresa: str. Uzinelor 171/2, Chişinău, Republica Moldova



APROBAT
prin Ordinul
Ministrului Finanțelor
nr. 146 din 26.11.2020

Capitolul II. Informații referitoare la operatorul economic

Compartimentul se completează doar de către operatorii economici.

Cod poziție	Conținutul cerinței	Răspuns
1	2	3
A. Informații privind operatorul economic		
2A.1	Denumirea operatorul economic	VALDCONGRUP S.R.L.
2A.2	Țara	Republica Moldova
2A.3	Cod poștal	MD-2023
2A.4	Oraș/Localitate	str. Uzinelor 171/2, mun. Chişinău, Republica Moldova
2A.5	Adresa juridică	str. Uzinelor 171/2, mun. Chişinău, Republica Moldova
2A.6	Pagina web	http://valdcongrup.md/
2A.7	Persoana sau persoanele de contact	ȚURCAN Denis
2A.7.1	Telefon	0 22 428393; 0 78 664664
2A.7.2	Adresa de e-mail	valdcongrup@gmail.com
2A.8	Număr unic de identificare (IDNO/IDNP)	1009600000374
2A.9	Numărul cod TVA	0404313
2A.10	Forma organizatorico-juridică a activității de antreprenoriat	Societate cu Răspundere Limitată
2A.11	Informația cu privire la numele acționarilor/asociaților/beneficiarului	
2A.11	Numele acționarilor / asociaților	Țurcan Denis, Țurcan Lucia
2A.11.2	Numele beneficiarului efectiv <i>[beneficiar efectiv – persoană fizică ce deține sau controlează în ultimă instanță o persoană fizică sau juridică ori beneficiar al unei societăți de investiții sau administrator al societății de investiții, ori persoană în al cărei nume se desfășoară o activitate sau se realizează o tranzacție și/sau care deține, direct sau indirect, dreptul de proprietate sau controlul asupra a cel puțin 25% din acțiuni sau din dreptul de vot al persoanei juridice ori asupra bunurilor aflate în administrare fiduciară]</i>	Țurcan Denis, Țurcan Lucia

2A.11.3	Cetățenia beneficiarului efectiv (<i>legătură juridico-politică permanentă a persoanei fizice definite conform poziției 2A.11.2</i>)	Republica Moldova
2A.12	Operatorul economic este: · întreprindere mică · întreprindere mijlocie · și altele	· întreprindere mijlocie <input checked="" type="checkbox"/>
2A.13	În cazul în care achiziția este rezervată: operatorul economic este un atelier protejat sau o întreprindere socială, sau va asigura executarea contractului în contextul programelor de angajare protejată?	Da <input type="checkbox"/> Nu <input checked="" type="checkbox"/>
2A.13.1	<i>Dacă da, care este procentul corespunzător de lucrători cu dizabilități sau defavorizați?</i>	număr
2A.13.2	<i>Specificați cărei sau căror categorii de lucrători cu dizabilități sau defavorizați le aparțin angajații în cauză?</i>	text
2A.14	Operatorul economic participă la procedura de achiziții publice împreună cu alți operatori economici?	<input checked="" type="checkbox"/> Da <input type="checkbox"/> Nu
2A.14.1	<i>Dacă Da, precizați rolul operatorului economic în cadrul grupului (lider, responsabil cu îndeplinirea unor sarcini specifice, etc).</i>	Lider
2A.14.2	<i>Numiți operatorii economici care participă la procedura respectivă de achiziție publică.</i>	S.A. "ORIZONT"
2A.14.3	<i>Specificați denumirea grupului participant.</i>	S.R.L. "VALDCONGRUP" / S.A. "ORIZONT"
<i>Notă. Dacă ați răspuns Da la întrebarea 2A.14, asigurați-vă ca operatorii economici menționați să prezinte un formular DUAE separat.</i>		
B. Informații privind reprezentanții operatorului economic		
Indicați numele persoanei (persoanelor) împuternicită (împuternicite) să îl reprezinte pe operatorul economic în scopurile prezentei proceduri de achiziție publică.		
2B.1	Nume și prenume	ȚURCAN Denis
2B.2	Poziție/acționând în calitate de..	Director
2B.3	Țară	Republica Moldova
2B.4	Telefon	0 22 428393; 0 78 664664
2B.5	Adresa de e-mail	http://valdcongrup.md/
C. Informații privind utilizarea capacităților altor entități		
2C.1	Operatorul economic utilizează capacitățile altor entități pentru a satisface criteriile de selecție prevăzute în capitolul IV, precum și (dacă este cazul) criteriile și regulile menționate în capitolul V de mai jos?	Da <input type="checkbox"/> Nu <input checked="" type="checkbox"/>

Notă. Dacă ați răspuns Da la întrebarea 2C.1, prezentați un formular DUAE separat care să cuprindă informațiile solicitate în secțiunile A și B din capitolul respectiv și din capitolul III pentru fiecare dintre entitățile în cauză, completat și semnat în mod corespunzător de entitățile în cauză. Atragem atenția asupra faptului că trebuie incluși, de asemenea, tehnicienii sau organismele tehnice implicate, indiferent dacă fac sau nu parte din întreprinderea operatorului economic, în special cei care răspund de controlul calității și, în cazul contractelor de achiziții publice de lucrări, tehnicienii sau organismele tehnice la care poate face apel operatorul economic în vederea executării lucrărilor. În măsura în care este relevant pentru capacitatea (capacitățile) specifică (specifice) utilizată (utilizate) de operatorul economic, includeți informațiile prevăzute în capitolele IV și V pentru fiecare dintre entitățile în cauză.

D. Informații privind subcontractanții pe ale căror capacități operatorul economic se bazează

2D.1	Operatorul economic intenționează să subcontracteze vreo parte din contract cu alți operatori economici?	Da <input checked="" type="checkbox"/> Nu
2D.1.1	<i>Dacă Da, enumerați subcontractanții propuși.</i>	text

Semnat:

MSign

(semnătura)

Nume:

ȚURCAN Denis

Funcția:

Director

L. Ș.

Antreprenor:

VALDCONGRUP S.R.L.

Capitolul III. Motive de excludere din cadrul procedurii de achiziție publică

Compartimentul se completează doar de către operatorii economici.

Cod poziție	Conținutul cerinței	Răspuns
1	2	3
A. Motive referitoare la condamnări prin hotărârea definitivă a unei instanțe judecătorești		
1	2	3
3A.1	Participare la o organizație criminală. Operatorul economic însuși sau orice persoană care este membru al organismului de administrare, de conducere sau de supraveghere al acestuia sau care are putere de reprezentare, de decizie sau de control în cadrul acestuia a făcut obiectul unei condamnări pronunțate printr-o hotărâre definitivă pentru participare la o organizație criminală, printr-o condamnare pronunțată cu cel mult cinci ani în urmă sau în care continuă să se aplice o perioadă de excludere prevăzută în mod direct în condamnare?	Da <input checked="" type="checkbox"/> Nu
3A.2	Corupție. Operatorul economic însuși sau orice persoană care este membru al organismului de administrare, de conducere sau de supraveghere al acestuia sau care are putere de reprezentare, de decizie sau de control în cadrul acestuia a făcut obiectul unei condamnări pentru corupție pronunțate printr-o hotărâre definitivă, printr-o condamnare pronunțată cu cel mult cinci ani în urmă sau în care continuă să se aplice o perioadă de excludere prevăzută în mod direct în condamnare?	Da <input checked="" type="checkbox"/> Nu
3A.3	Fraude. Operatorul economic însuși sau orice persoană care este membru al organismului de administrare, de conducere sau de supraveghere al acestuia sau care are putere de reprezentare, de decizie sau de control în cadrul acestuia a făcut obiectul unei condamnări pentru fraudă pronunțate printr-o hotărâre definitivă, printr-o condamnare pronunțată cu cel mult cinci ani în urmă sau în care continuă să se aplice o perioadă de excludere prevăzută în mod direct în condamnare?	Da <input checked="" type="checkbox"/> Nu

3A.4	<p>Infrațiuni teroriste sau infrațiuni legate de activitățile teroriste.</p> <p>Operatorul economic însuși sau orice persoană care este membru al organismului de administrare, de conducere sau de supraveghere al acestuia sau care are putere de reprezentare, de decizie sau de control în cadrul acestuia a făcut obiectul unei condamnări pentru infrațiuni teroriste sau infrațiuni legate de activități teroriste, pronunțate printr-o hotărâre definitivă, printr-o condamnare pronunțată cu cel mult cinci ani în urmă sau în care continuă să se aplice o perioadă de excludere prevăzută în mod direct în condamnare?</p>	Da	√Nu
3A.5	<p>Spălare de bani sau finanțarea terorismului.</p> <p>Operatorul economic însuși sau orice persoană care este membru al organismului de administrare, de conducere sau de supraveghere al acestuia sau care are putere de reprezentare, de decizie sau de control în cadrul acestuia a făcut obiectul unei condamnări pentru infrațiuni teroriste sau infrațiuni legate de activități teroriste, pronunțate printr-o hotărâre definitivă, printr-o condamnare pronunțată cu cel mult cinci ani în urmă sau în care continuă să se aplice o perioadă de excludere prevăzută în mod direct în condamnare?</p>	Da	√Nu
3A.6	<p>Exploatarea prin muncă a copiilor și alte forme de trafic de persoane.</p> <p>Operatorul economic însuși sau orice persoană care este membru al organismului de administrare, de conducere sau de supraveghere al acestuia sau care are putere de reprezentare, de decizie sau de control în cadrul acestuia a făcut obiectul unei condamnări pronunțate printr-o hotărâre definitivă pentru exploatarea prin muncă a copiilor și alte forme de trafic de persoane, printr-o condamnare pronunțată cu cel mult cinci ani în urmă sau în care continuă să se aplice o perioadă de excludere prevăzută în mod direct în condamnare?</p>	Da	√Nu
3A.7	În cazul că răspunsul este Da pentru cel puțin una din întrebările 3A.1 – 3A.6, puteți furniza dovezi care să arate că măsurile luate sunt suficiente pentru a demonstra fiabilitatea, în pofida existenței unui motiv de excludere?	Da	√Nu
3A.7.1	<i>Dacă Da, descrieți aceste măsuri.</i>	text	
B. Motive privind plata impozitelor sau/și a contribuțiilor de asigurări sociale			
Plata impozitelor			
3B.1	Operatorul economic și-a onorat obligațiile cu privire la plata impozitelor, taxelor și contribuțiilor sociale în conformitate cu prevederile legale în vigoare în Republica Moldova sau în țara în care este stabilit?	√Da	Nu
3B.1.1	<i>Dacă Nu, în ce mod a fost stabilită obligația cu privire la plata impozitelor, taxelor și contribuțiilor sociale?</i>	text	

3B.1.2	<i>În cazul în care, încălcarea cu referire la obligațiile privind plata impozitelor, taxelor și contribuțiilor sociale a fost stabilită printr-o hotărâre judecătorească sau administrativă, această decizie este definitivă?</i>	Da √Nu
3B.1.3	<i>În cazul în care, încălcarea cu referire la obligațiile privind plata impozitelor, taxelor și contribuțiilor sociale a fost stabilită printr-o hotărâre judecătorească sau administrativă, precizați data și numărul deciziei.</i>	text
3B.2	Operatorul economic beneficiază, în condițiile legii, de eșalonarea obligațiilor de plată a impozitelor, taxelor și contribuțiilor de asigurări sociale ori de alte facilități în vederea plății acestora, inclusiv a majorărilor de întârziere (penalităților) și/sau a amenzilor? Notă: Se completează doar în cazul în care ați răspuns Nu, la întrebarea din 3B.1.	Da √Nu
3B.2.1	<i>Dacă Da, operatorul economic este în măsură să furnizeze actul privind eșalonarea obligațiilor de plată a impozitelor, taxelor și contribuțiilor de asigurări sociale ori de alte facilități în vederea plății acestora?</i>	Da √Nu
3B.3	Operatorul economic este în măsură să furnizeze un certificat cu privire la plata impozitelor sau să furnizeze informații privind onorarea obligațiilor fiscale?	√Da Nu
3B.4	Informațiile privind lipsa/existența restanțelor față de bugetul public național sunt disponibile gratuit pentru autorități, prin accesarea unei baze de date naționale? Dacă da, specificați informația care ar permite verificarea.	Adresa de internet: https://www.sfs.md/
		Autoritatea sau organismul emitent(ă): Serviciul Fiscal de Stat
		Referința exactă a documentației: Nu este
C. Includerea în lista de interdicție a operatorilor economici		
3C.1	Operatorul economic este înscris în lista de interdicție a operatorilor economici?	Da √Nu
3C.1.1	<i>În cazul că răspunsul este Da pentru întrebarea 3C.1, puteți furniza dovezi care să arate că măsurile luate sunt suficiente pentru a demonstra fiabilitatea, în pofida existenței unui motiv de excludere?</i>	Da √Nu
3C.1.2	<i>Dacă Da, descrieți aceste măsuri.</i>	text
D. Motive legate de insolvabilitate, conflicte de interese sau abateri profesionale		
	Obligațiile aplicabile în domeniul mediului, muncii și asigurărilor sociale	
3D.1	Operatorul economic a încălcat obligațiile în domeniul mediului în ultimii 3 ani?	Da √Nu
3D.1.1	<i>În cazul că răspunsul este Da pentru întrebarea 3D.1, puteți furniza dovezi care să arate că măsurile luate sunt suficiente pentru a demonstra fiabilitatea, în pofida existenței unui motiv de excludere?</i>	Da √Nu
3D.1.2	<i>Dacă Da, descrieți aceste măsuri.</i>	text

3D.2	Operatorul economic a încălcat obligațiile în domeniul social în ultimii 3 ani?	Da	√Nu
3D.2.1	<i>În cazul că răspunsul este Da pentru întrebarea 3D.2, puteți furniza dovezi care să arate că măsurile luate sunt suficiente pentru a demonstra fiabilitatea, în pofida existenței unui motiv de excludere?</i>	Da	√Nu
3D.2.2	<i>Dacă Da, descrieți aceste măsuri.</i>	text	
3D.3	Operatorul economic a încălcat obligațiile în domeniul muncii în ultimii 3 ani?	Da	√Nu
3D.3.1	<i>În cazul că răspunsul este Da pentru întrebarea 3D.3, puteți furniza dovezi care să arate că măsurile luate sunt suficiente pentru a demonstra fiabilitatea, în pofida existenței unui motiv de excludere?</i>	Da	√Nu
3D.3.2	<i>Dacă Da, descrieți aceste măsuri.</i>	text	
Insolvabilitatea			
3D.4	Operatorul economic este în situație de insolvabilitate sau de lichidare a activității antreprenoriale ca urmare a unei hotărâri judecătorești?	Da	√Nu
3D.4.1	<i>În cazul că răspunsul este Da pentru întrebarea 3D.4, puteți furniza dovezi care să arate că măsurile luate sunt suficiente pentru a demonstra fiabilitatea, în pofida existenței unui motiv de excludere?</i>	Da	√Nu
3D.4.2	<i>Dacă Da, descrieți aceste măsuri.</i>	text	
Active administrate de lichidator			
3D.5	Activele operatorului economic sunt administrate de un lichidator sau de o instanță?	Da	√Nu
3D.5.1	<i>În cazul că răspunsul este Da pentru întrebarea 3D.5, puteți furniza dovezi care să arate că măsurile luate sunt suficiente pentru a demonstra fiabilitatea, în pofida existenței unui motiv de excludere?</i>	Da	√Nu
3D.5.2	<i>Dacă Da, descrieți aceste măsuri.</i>	text	
Activitățile economice sunt suspendate			
3D.6	Activitățile economice ale operatorului economic sunt suspendate?	Da	√Nu
3D.6.1	<i>În cazul că răspunsul este Da pentru întrebarea 3D.6, puteți furniza dovezi care să arate că măsurile luate sunt suficiente pentru a demonstra fiabilitatea, în pofida existenței unui motiv de excludere?</i>	Da	√Nu
3D.6.2	<i>Dacă Da, descrieți aceste măsuri.</i>	text	
Acorduri cu alți operatori economici care vizează denaturarea concurenței			
3D.7	Operatorul economic, în ultimii 3 ani, a încheiat acorduri cu alți operatori economici care au ca obiect denaturarea concurenței, fapt constatat prin decizie a organului abilitat în acest sens?	Da	√Nu
3D.7.1	<i>În cazul că răspunsul este Da pentru întrebarea 3D.7, puteți furniza dovezi care să arate că măsurile luate sunt suficiente pentru a demonstra fiabilitatea, în pofida existenței unui motiv de excludere?</i>	Da	√Nu
3D.7.2	<i>Dacă Da, descrieți aceste măsuri.</i>	text	
Conflict de interese			
3D.8	Operatorul economic se află într-o situație de conflict de interese care nu poate fi remediată?	Da	√Nu

3D.8.1	<i>În cazul că răspunsul este Da pentru întrebarea 3D.8, puteți furniza dovezi care să arate că măsurile luate sunt suficiente pentru a demonstra fiabilitatea, în pofida existenței unui motiv de excludere?</i>	Da	√Nu
3D.8.2	<i>Dacă Da, descrieți aceste măsuri.</i>	text	
Etica profesională			
3D.9	Operatorul economic a fost condamnat, în ultimii 3 ani, prin hotărâre definitivă a unei instanțe judecătorești, pentru o faptă care a adus atingere eticii profesionale sau pentru comiterea unei greșeli în materie profesională?	Da	√Nu
3D.9.1	<i>În cazul că răspunsul este Da pentru întrebarea 3D.9, puteți furniza dovezi care să arate că măsurile luate sunt suficiente pentru a demonstra fiabilitatea, în pofida existenței unui motiv de excludere?</i>	Da	√Nu
3D.9.2	<i>Dacă Da, descrieți aceste măsuri.</i>	text	
Integritatea			
3D.10	Operatorul economic, în ultimii 3 ani, se face vinovat de o abatere profesională, care îi pune la îndoială integritatea?	Da	√Nu
3D.10.1	<i>În cazul că răspunsul este Da pentru întrebarea 3D.10, puteți furniza dovezi care să arate că măsurile luate sunt suficiente pentru a demonstra fiabilitatea, în pofida existenței unui motiv de excludere?</i>	Da	√Nu
3D.10.2	<i>Dacă Da, descrieți aceste măsuri.</i>	text	

Semnat: _____ MSign
(semnătura)

Nume: ȚURCAN Denis

Funcția: Director

Antreprenor VALDCONGRUP S.R.L.

L. Ș.

Capitolul IV. Criteriile de calificare și selecție a operatorilor economici

Compartimentul se completează doar de către operatorii economici.

Cod poziție	Conținutul cerinței	Răspuns
1	2	3
A. Capacitatea de exercitare a activității profesionale		
4A.1	Operatorul economic este în măsură să furnizeze documentul/documentele prin care se va demonstra înregistrarea acestuia?	√Da Nu
4A.1.1	<i>Dacă Da, indicați actele de înregistrare a activității antreprenoriale și genul (genurile) de activitate determinate de legislație, aferent obiectului procedurii de atribuire a contractului, în baza căreia întreprinderea are dreptul să execute viitorul contract de achiziție publică.</i>	MD 0086878 din 03.02.2009
4A.1.2	<i>Actele de înregistrare a activității antreprenoriale, sunt disponibile gratuit pentru autorități dintr-o bază de date națională? Dacă da, specificați informația care ar permite verificarea.</i>	Adresa de internet: http://www.asp.gov.md Autoritatea sau organismul emitent(ă): Agencia Servicii Publice Referința exactă a documentației: Nu este
4A.2	Activitatea antreprenorială deține o certificare și/sau o autorizare echivalentă aferent obiectului procedurii de atribuire a contractului, în cadrul unui sistem național?	√Da Nu
4A.2.1	<i>Dacă Da, operatorul economic este în măsură să furnizeze documentul/documentele prin care se va demonstra certificarea și/sau autorizarea activității acestuia?</i>	√Da Nu
4A.2.3	<i>Actele privind certificarea sau autorizarea sunt disponibile gratuit pentru autorități, dintr-o bază de date națională? Dacă da, specificați informația care ar permite verificarea.</i>	Adresa de internet: http://www.asp.gov.md Autoritatea sau organismul emitent(ă): Agencia Servicii Publice Referința exactă a documentației: Nu este cazul
4A.3	Genurile de activitate, și/sau certificarea, și/sau autorizarea privind activitatea de întreprinzător, acoperă criteriile de selecție impuse de autoritatea/entitatea contractantă în anunțul/invitația de participare?	√Da Nu

B. Capacitatea economică și financiară		
	Declarații bancare	
4B.1	Operatorul economic este în măsură să furnizeze declarații bancare sau, după caz, dovezi privind asigurarea riscului profesional în conformitate cu cerințele din documentația de atribuire?	√Da Nu
4B.1.1	<i>Informația menționată la punctul 4B.1 este disponibilă gratuit pentru autorități, dintr-o bază de date națională? Dacă da, specificați informația care ar permite verificarea ei.</i>	<i>Adresa de internet:</i> http://energbank.com
		Autoritatea sau organismul emitent(ă): B.C. Energbank S.A.
		<i>Referința exactă a documentației:</i> Nu este
	Cifra de afaceri anuală (volumul vânzărilor)	
4B.2	Operatorul economic este în măsură să demonstreze o cifră de afaceri anuală, după cum urmează: Valoare 73 505 901 MDL Perioada Anul 2021 Notă. Se completează de către autoritatea contractantă valoarea și perioada	√Da Nu
4B.2.1	<i>Specificați care este cifra de afaceri anuală, conform datelor din raportul financiar.</i>	<i>Valoarea 73 505 901 MDL</i> <i>Anul 2021</i>
	Cifra de afaceri medie anuală	
4B.3	Operatorul economic este în măsură să demonstreze o cifră medie anuală de afaceri, după cum urmează: Valoare 41 042 851 MDL Perioada 3 Ani Notă. Se completează de către autoritatea contractantă valoarea și perioada	√Da Nu
4B.3.1	<i>Specificați cifra de afaceri, conform datelor din raportul financiar.</i>	<i>Valoarea 26 739 963 MDL</i>
		<i>Anul 2019</i>
		<i>Valoarea 22 882 688 MDL</i>
		<i>Anul 2020</i>
		<i>Valoarea 73 505 901 MDL</i>
		<i>Anul 2021</i>
		<i>Valoarea medie totală</i> <i>41 042 851 MDL</i>
	Raport financiar	
4B.4	Operatorul economic este în măsură să furnizeze raportul financiar înregistrat, extrase din raportul financiar?	√Da Nu
4B.5	Informațiile privind situația economică și financiară sunt disponibile gratuit pentru autorități, dintr-o bază de date națională? Dacă da, specificați informația care ar permite verificarea.	<i>Adresa de internet:</i> https://statistica.gov.md/
		Autoritatea sau organismul emitent(ă): Biroul Național de Statistică
		<i>Referința exactă a documentației:</i> Nu este
C. Capacitatea tehnică și/sau profesională		

4C.1	Operatorul economic este în măsură să furnizeze documentele solicitate de către autoritatea/entitatea contractantă în anunțul de participare, care demonstrează capacitatea tehnică și/sau profesională pentru executarea viitorului contract.	√Da Nu
4C.1.1	<i>Informațiile privind capacitatea tehnică și/sau profesională sunt disponibile gratuit pentru autorități, dintr-o bază de date națională? Dacă da, specificați informația care ar permite verificarea.</i>	<i>Adresa de internet:</i> http://valdcongrup.md/
		Autoritatea sau organismul emitent(ă): VALDCONGRUP S.R.L.
		Referința exactă a documentației: valdcongrup@gmail.com
	Instalații tehnice și măsuri de asigurare a calității	
4C.2	Operatorul economic este în măsură să furnizeze detalii referitoare la tehnicieni sau organismele tehnice, specificate în anunțul de participare/documentația de atribuire, pe care autoritatea/entitatea contractantă le poate solicita, în special cele responsabile de controlul calității în legătură cu acest exercițiu de achiziție publică?	√Da Nu
4C.3	Operatorul economic este în măsură să furnizeze o informație cu privire la sistemele de management și de trasabilitate utilizate în cadrul lanțului de aprovizionare?	√Da Nu
4C.3.1	<i>Informațiile sunt disponibile gratuit pentru autorități, dintr-o bază de date națională? Dacă da, specificați informația care ar permite verificarea.</i>	<i>Adresa de internet:</i> http://valdcongrup.md/
		Autoritatea sau organismul emitent(ă): VALDCONGRUP S.R.L.
		Referința exactă a documentației: valdcongrup@gmail.com
	Utilaje, instalații și echipament tehnic	
4C.4	Operatorul economic dispune de utilaje și echipament necesar pentru îndeplinirea corespunzătoare a contractului de achiziție publică?	√Da Nu
4C.5	Operatorul economic este în măsură să furnizeze o informație cu privire la dotările specifice, utilajul și echipamentul necesar pentru îndeplinirea contractului, conform cerințelor stabilite în anunțul de participare și documentația de atribuire?	√Da Nu
	Pregătirea profesională și calificarea personalului	
4C.6	Operatorul economic are în cadrul întreprinderii personal calificat conform cerințelor stabilite în anunțul de participare sau în documentația de atribuire?	√Da Nu
4C.7	Operatorul economic este în măsură să furnizeze o informație privind personalul de specialitate propus pentru executarea contractului, conform cerințelor stabilite în anunțul de participare și documentația de atribuire?	√Da Nu
4C.8	Indicați efectivele medii anuale de personal angajat din ultimii trei ani de activitate.	Anul 2019
		Angajați 51 persoane
		Anul 2020
		Angajați 46 persoane
		Anul 2021
		Angajați 57 persoane
	Numărul membrilor personalului de conducere	

4C.9	Indicați numărul membrilor personalului de conducere ale operatorului economic pe parcursul ultimilor trei ani.	Anul 2019
		Angajați 6 persoane
		Anul 2020
		Angajați 8 persoane
		Anul 2021
		Angajați 7 persoane
	Mostre, descrieri, fotografii	
4C.10	Operatorul economic este în măsură să furnizeze eșantioane (mostre), descrieri și/sau fotografii ale produselor/serviciilor care urmează să fie furnizate/prestate, conform cerințelor stabilite în documentația de atribuire?	√Da Nu
	Pentru contractele de achiziție publică de lucrări	
4C.11	În perioada de referință, operatorul economic a îndeplinit lucrări specifice sau similare obiectului de achiziție indicat în anunțul de participare și în documentația de atribuire?	√Da Nu
4C.11.1	Dacă Da, enumerați-le specificând descrierea lucrărilor, valoarea lor, data de începere, data procesului verbal de recepție la terminarea lucrărilor, beneficiarul și altă informație relevantă.	Canalizarea s. Congaz, r-nul Comrat
		5 760 845,00 MDL
		21.12.2021
		03.11.2022
		Primăria s. Congaz r-nul Comrat
		Construcția magestranei sistemului de alimentare cu apă și canalizare în s. Cotiujenii Mari
		2 506 669,00 MDL
		12 octombrie 2021
		21 ianuarie 2022
		Primăria s. Cotiujenii Mari, r-nul Șoldănești
		Construcția rețelei de canalizare și stației de epurare a s. Bolohan, r-nul Orhei
		10 734 754,00 MDL
		06.06.2016
		24.03.2022
		Primăria s. Bolohan, r-nul Orhei
		Construirea rețelei de apeduct în s. Biliceniei Vechi r-nul Sîngerei cu conectarea la sursele de apă din râul Nistru prin branșament la apeductul Bălți-Sîngerei etapa III
		9 208 013,00 MDL
		21.10.2020
		23.03.2022
		Primăria com. Biliceniei Vechi r-nul Sîngerei
Rețele exterioare de canalizare și stația de epurare a apei în s. Bugeac, r-nul Comrat și Construcția sistemului de canalizare în satul Bugeac		
10 593 712,00 MDL		
14.01.2019/15.12.2020		
25.03.2022		
Primăria s. Bugeac, r-nul Comrat		

Pentru contractele de achiziție publică de bunuri		
4C.12	În perioada de referință, operatorul economic a efectuat livrări specifice obiectului de achiziție indicat în anunțul de participare și în documentația de atribuire?	Da √Nu
4C.12.1	<i>Dacă Da, enumerați-le specificând descrierea livrărilor, valoarea lor, data de începere, data furnizării, beneficiarul și altă informație relevantă.</i>	text
Pentru contractele de achiziție publică de servicii		
4C.13	În perioada de referință, operatorul economic a prestat servicii similare cu obiectul de achiziție indicat în anunțul de participare și în documentația de atribuire?	Da √Nu
4C.13.1	<i>Dacă Da, enumerați-le specificând descrierea serviciilor, valoarea lor, durata de execuție, data începerii, beneficiarul și altă informație relevantă.</i>	text
4C.14	În cazul că răspunsul este Da pentru una din întrebările 4C.11 – 4C.13, puteți furniza dovezi prin care se va demonstra îndeplinirea lucrărilor, livrarea bunurilor, prestarea serviciilor similare conform cerințelor documentației de atribuire?	√Da Nu
D. Standarde de asigurare a calității		
4D.1	Operatorul economic este în măsură să furnizeze certificate emise de organisme independente prin care se atestă faptul că operatorul economic respectă standardele de asigurare a calității conform cerințelor stabilite în anunțul de participare și în documentația atribuire?	√Da Nu
4D.2	Informațiile privind standardele de asigurare a calității, sunt disponibile gratuit pentru autorități, dintr-o bază de date națională? Dacă da, specificați informația care ar permite verificarea.	Adresa de internet: http://valdcongrup.md/ Autoritatea sau organismul emitent(ă): VALDCONGRUP S.R.L. Referința exactă a documentației: valdcongrup@gmail.com
E. Standarde de protecție a mediului		
4E.1	Operatorul economic este în măsură să furnizeze certificate emise de organisme independente prin care se atestă faptul că operatorul economic respectă standardele de protecție a mediului, conform cerințelor stabilite în anunțul de participare și în documentația de atribuire?	√Da Nu
4E.2	Informațiile privind standardele de protecția mediului, sunt disponibile gratuit pentru autorități, dintr-o bază de date națională? Dacă da, specificați informația care ar permite verificarea.	Adresa de internet: http://valdcongrup.md/ Autoritatea sau organismul emitent(ă): VALDCONGRUP S.R.L. Referința exactă a documentației: valdcongrup@gmail.com
F. Permiterea controalelor		

4F.1	Operatorul economic permite efectuarea verificărilor de către autoritatea/entitatea contractantă referitor la capacitățile economice și financiare, de producție sau tehnice privind executarea viitorului contract de achiziție publică?	<input checked="" type="checkbox"/> Da <input type="checkbox"/> Nu
------	---	--

Semnat:

MSign

(semnătura)

Nume:

ȚURCAN Denis

Funcția:

Director

L. Ș.

Antreprenor

VALDCONGRUP S.R.L.



S.C. "VALDCONGRUP" S.R.L.

C/f: 1009600000374

Email: valdcongrup@gmail.com

Tel: 0 22 428393; 0 78 664664

Fax: 0 22 428062

Adresa: str. Uzinelor 171/2, Chişinău, Republica Moldova



APROBAT
prin Ordinul
Ministrului Finanțelor
nr. 146 din 26.11.2020

Capitolul V. Indicații generale pentru criteriile de calificare și selecție

Compartimentul se completează de către autoritatea/entitatea contractantă (coloana nr.2) și operatorii economici (coloana nr.3).

Cod poziție	Conținutul cerinței	Răspuns
1	2	3
A. Îndeplinirea tuturor criteriilor de selecție impuse		
5A.1	<p>Operatorul economic este în măsură să furnizeze în Sistemul informațional automatizat „Registrul de stat al achizițiilor publice” sau prin mijloace electronice, sau dacă e cazul, pe suport de hârtie autorității contractante: formularele, certificatele, avizele și alte documente indicate de către autoritatea/entitatea contractantă în anunțul de participare și în documentația de atribuire?</p> <p>Termen 3 zile de la solicitare.</p> <p>Notă. Numărul de zile se indică de către autoritatea contractantă ținând cont de cantitatea și caracterul documentelor solicitate.</p>	√Da Nu
5A.2	<p>Informațiile care să îi permită autorității/entității contractante să obțină documentele indicate în anunțul de participare și în documentația de atribuire, sunt disponibile gratuit și direct prin accesarea unei baze de date naționale în orice stat? Dacă da, specificați informația care ar permite verificarea.</p>	<p>Adresa de internet: https://achizitii.md</p> <p>Autoritatea sau organismul emitent(ă): VALDCONGRUP S.R.L.</p> <p>Referința exactă a documentației: ocds-b3wdp1-MD-1669044697106</p>

Semnat: _____ MSign

(semnătura)

Nume: ȚURCAN Denis

Funcția: Director

Antreprenor VALDCONGRUP S.R.L.

L. Ș.

S.C. "VALDCONGRUP" S.R.L.

C/f: 1009600000374

Email: valdcongrup@gmail.com

Tel: 0 22 428393; 0 78 664664

Fax: 0 22 428062

Adresa: str. Uzinelor 171/2, Chişinău, Republica Moldova



APROBAT
prin Ordinul
Ministrului Finanţelor
nr. 146 din 26.11.2020

Capitolul VI. Preselecția candidaților pentru procedura de atribuire a contractului de achiziție publică

Compartimentul se solicită de către autoritatea contractantă doar în cadrul procedurilor de achiziție publică: licitația restrânsă, negociere, dialog competitiv și parteneriatul pentru inovare.

Cod poziție	Conținutul cerinței	Răspuns
1	2	3
A. Îndeplinirea tuturor criteriilor de selecție impuse		
6A.1	Operatorul economic/candidatul îndeplinește criteriile de selecție stabilite de către autoritatea contractantă în anunțul de participare și în documentația de atribuire.	√Da Nu
6A.2	Operatorul economic/candidatul dispune și este în măsură să furnizeze în Sistemul informațional automatizat „Registrul de stat al achizițiilor publice” sau prin mijloace electronice, sau dacă e cazul, pe suport de hârtie autorității contractante certificate sau alte forme de documente justificative, după cum este cerut în anunțul de participare și în documentația de atribuire.	√Da Nu

Semnat:

MSign

(semnătura)

Nume:

ȚURCAN Denis

Funcția:

Director

L. Ș.

Antreprenor

VALDCONGRUP S.R.L.

S.C. "VALDCONGRUP" S.R.L.

C/f: 1009600000374

Email: valdcongrup@gmail.com

Tel: 0 22 428393; 0 78 664664

Fax: 0 22 428062

Adresa: str. Uzinelor 171/2, Chişinău, Republica Moldova



APROBAT
prin Ordinul
Ministrului Finanțelor
nr. 146 din 26.11.2020

Capitolul VII. Declarații finale

Operatorul economic declară că informațiile prezentate în capitolele II – V (după caz II-VI) sunt exacte și corect furnizate, cunoscând pe deplin consecințele cazurilor grave de declarații false.

Operatorul economic declară în mod oficial, că poate să furnizeze la solicitarea autorității/entității contractante fără întârziere, certificatele și documentele justificative solicitate, cu excepția cazului în care autoritatea/entitatea contractantă are posibilitatea de a obține documentele justificative în cauză direct prin accesarea unei baze de date relevante, care este disponibilă gratuit, cu condiția că operatorul economic să fi furnizat informațiile necesare (adresa de internet, autoritatea sau organismul emitent(ă), referința exactă a documentației) care să îi permită autorității contractante sau entității contractante să facă acest lucru și se consimte accesul la informațiile menționate, în cazul în care acest lucru este necesar.

Operatorul economic declară în mod oficial că este de acord ca

Agencia de Dezvoltare Regională Sud

, astfel cum este descrisă în capitolul I secțiunea A să obțină acces la documentele justificative privind informațiile pe care le-a furnizat în acest DUAE în scopul desfășurării procedurii de achiziție

[ocds-b3wdp1-MD-1669044697106](#)

Nume: ȚURCAN Denis

Funcția: Director

Data: 15 decembrie 2022

Adresa: str. Uzinelor 171/2, mun. Chişinău, Republica Moldova

Semnătura

Semnat:

MSign

(semnătura)

Nume: ȚURCAN Denis

Funcția: Director

Antreprenor: VALDCONGRUP S.R.L.

L. Ș.

S.C. "VALDCONGRUP" S.R.L.

C/f: 1009600000374

Email: valdcongrup@gmail.com

Tel: 0 22 428393; 0 78 664664

Fax: 0 22 428062

Adresa: str. Uzinelor 171/2, Chișinău, Republica Moldova



APROBAT
prin Ordinul
Ministrului Finanțelor
nr. 145 din 24 noiembrie 2020

DECLARAȚIE

privind confirmarea identității

beneficiarilor efectivi și neîncadrarea acestora în situația condamnării pentru participarea la activități ale unei organizații sau grupări criminale, pentru corupție, fraudă și/sau spălare de bani

Subsemnatul, ȚURCAN Denis reprezentant împuternicit al VALDCONGRUP S.R.L.
(nume, prenume) (denumirea operatorului economic)

în calitate de ofertant/ofertant asociat desemnat câștigător în cadrul procedurii de achiziție publică nr. ocds-b3wdp1-MD-1669044697106 din data 15 decembrie 2022 declar pe propria răspundere, sub sancțiunile aplicabile faptei de fals în acte publice, că beneficiarul/beneficiarii efectivi ai operatorului economic în ultimii 5 ani nu au fost condamnați prin hotărâre judecătorească definitivă pentru participarea la activități ale unei organizații sau grupări criminale, pentru corupție, fraudă și/sau spălare de bani.

Numele și prenumele beneficiarului efectiv	IDNP al beneficiarului efectiv
Țurcan Denis	2001002096198
Țurcan Lucia	0960606546370
-	-

Data completării: **15 decembrie 2022**

Semnat: MSign
(semnătura)

Nume: ȚURCAN Denis

MSign

Funcția în cadrul firmei: Director

Denumirea firmei și sigiliu: VALDCONGRUP S.R.L.

S.C. "VALDCONGRUP" S.R.L.

C/f: 1009600000374

Email: valdcongrup@gmail.com

Tel: 0 22 428393; 0 78 664664

Fax: 0 22 428062

Adresa: str. Uzinelor 171/2, Chișinău, Republica Moldova



Anexa nr. 13
la Documentația standard nr.69
din "07" mai 2021

DECLARAȚIE

privind lista principalelor lucrări executate în ultimul an de activitate

Nr.	Obiect contract	Denumire/Nume beneficiar/Adresa	Calitatea antreprenorului*	Preț contract/valoarea lucrărilor executate	Perioada de execuție a lucrării (luni)	Numărul și data procesului verbal de recepție la terminarea lucrărilor
1	Sporirea eficienței energetice a gimnaziului "Iurie Boghiu" din s. Flămâzeni, r-nul Sîngerei	ADRNord	contractant unic	21 507 000	15	Nr. 81 din 18 mai 2022
2	Sporirea eficienței energetice a clădirii Liceului Teoretic "Holercani" din s. Holercani, r-nul Dubăsari	ADRCentru	contractant unic	17 353 537	24	Nr. 30 din 11 octombrie 2022
3	Construirea rețelei de apeduct în s. Biliceni Vechi r-nul Sîngerei cu conectarea la sursele de apă din râul Nistru prin branșament la apeductul Bălți-Sîngerei etapa III	Primăria com. Biliceni Vechi r-nul Sîngerei	contractant unic	9 208 013	12	Nr.4 din 23 martie 2022
4	Sporirea eficienței energetice a clădirii Liceului Teoretic "Mihai Eminescui" din mun. Ungheni	ADRCentru	contractant unic	47 566 651	12	În execuție
5	Extinderea sistemului de alimentare cu apă în satul Slobozia Mare, raionul Cahul	IREX	contractant unic	845 518	45 zile	Nr. 1 din 12 mai 2021
6	Rețele exterioare de canalizare și stația de epurare a apei în s.Bugeac, r-nul Comrat	Primăria s.Bugeac, r-nul Comrat	contractant unic	6 329 363	15 luni	Nr. 2 din 25 martie 2022
7	Extinderea sistemului de canalizare în o. Strășeni (sectoarele "Ipotecar" și "Stația Veterinară")	IREX Moldova	contractant unic	2 290 686	1 lună	În execuție
8	Construcția magistralei sistemului de alimentare cu apă și canalizare în s.Cotiujenii Mari	Primăria Cotiujenii Mari, r-nul Șoldănești	contractant unic	2 506 669	3 luni	Nr.1 din 21 ianuarie 2022
9	Canalizarea s.Congaz, r-nul Comrat	Primăria s. Congaz	contractant unic	5 760 845	10 luni	Nr. 1 din 28 iulie 2022

*Se precizează calitatea în care a participat la îndeplinirea contractului, care poate fi de: contractant unic sau lider de asociație; contractant asociat; subcontractant.

Semnat:

MSign

(semnătura)

Nume:

ȚURCAN Denis

Funcția în cadrul întreprinderii:

Director

Denumirea întreprinderii:

VALDCONGRUP S.R.L.

MSign



DECLARAȚIE

privind dotările specifice, utilajul și echipamentul necesar pentru îndeplinirea corespunzătoare a contractului

Nr. d/o	Denumirea principalelor utilaje, echipamente, mijloace de transport, baze de producție (ateliere, depozite, spații de cazare) și laboratoare produse de ofertant ca necesare pentru executarea lucrării, rezultate în baza tehnologiilor pe care el urmează să le adopte	Unitatea de măsură (bucăți și seturi)	Asigurate din dotare	Asigurate de la terți sau din alte surse
0	1	2	3	4
BAZE DE PRODUCȚIE				
1	Oficiu	m2	150,00	Proprie
2	Depozite	m2	2.226,90	Proprie
MECANISME				
1	Autobasculanta_Mercedez AXOR_18,0 t	buc	1	Proprie
2	Autobasculanta_Mercedez AXOR 2528_26,0 t	buc	1	Proprie
3	Automacara_Zil ГЯ 133_	buc	1	Proprie
4	Basculantă_MAN TGL 8.180_7,5 t	buc	1	Proprie
5	Basculantă_Iveco Ford_18,0 t	buc	1	Proprie
6	Buldoexcavator_CAT 432E_10,7 t	buc	1	Proprie
7	Buldoexcavator_CAT 432E_10,7 t	buc	1	Proprie
8	Bus_Mercedes Sprinter 213 CDI_2,5 t	buc	1	Proprie
9	Excavator_CAT 307C_8,3 t	buc	1	Proprie
10	Excavator_CAT 305D_5,1 t	buc	1	Proprie
11	Excavator_CAT 307C_8,3 t	buc	1	Proprie
12	Excavator_TEREX HR 18_5,0 t	buc	1	Proprie
13	Mercedes Sprinter 311 CDI_2,5 t	buc	1	Proprie
UTILAJE				
14	Aparat de sudură PE cap la cap_Ritmo 160 Basic	buc	1	Proprie
15	Aparat de găurit_Makita, Bosch	buc	1	Proprie
16	Aparat de sudură PE cap la cap_Ritmo 355 Basic	buc	1	Proprie
17	Aparat de sudură PE cap la cap_Techodue PT160	buc	1	Proprie
18	Aparat de sudură_Basic 315 -vi-2	buc	1	Proprie
19	Aparat de tăiat faianța 600 mm_	buc	1	Proprie
20	Aparat de tăiat faianța 750 mm_	buc	1	Proprie
21	Aparata de sudura	buc	1	Proprie
22	Aparata de sudura prin electrofuziune	buc	1	Proprie
23	Aparata de sudura_Model Control Unit 0.5 HP A / P2005	buc	1	Proprie
24	Ascensoare hidraulice, capacitate de ridicare	buc	1	Proprie
25	Baracă pentru personal	buc	2	Proprie
26	Betoniera 0,33	buc	1	Proprie
27	Ciocan de abataj_Hilti TE 6-A36_	buc	1	Proprie
28	Ciocan de abataj_Stark AG750_	buc	1	Proprie

29	Ciocan de abataj_ Stark RH 1110_	buc	2	Proprie
30	Ciocan rotativ GBH11	buc	1	Proprie
31	Ciocan rotopercutor_ Einhell TC-RH 900_	buc	1	Proprie
32	Ciocan rotopercutor_ Stark RH 1350	buc	1	Proprie
33	Cofraje din metal	m2	500	Proprie
34	Compactor mecanic cu ardere internă 150 kg_ Lombardini	buc	2	Proprie
35	Compactor mecanic cu ardere internă 150 kg	buc	1	Proprie
36	Compactor mecanic cu ardere internă 150 kg	buc	1	Proprie
37	Compresor	buc	2	Proprie
38	Compresor, 8atm_	buc	1	Proprie
39	Container metalic pentru depozitare materiale	buc	1	Proprie
40	Containere pentru gunoi de construcție	buc	1	Proprie
41	Echipeamente și / sau vehicule temporare de control / control	set	2 set	Proprie
42	Fierăstrău vertical_ Bosch PST 650_	buc	1	Proprie
43	Foarfece - Guillotină	buc	1	Proprie
44	Generator de curent 6.8 kW_ Farmer FAG 6500	buc	1	Proprie
45	Generator_ DWG 4.2	buc	1	Proprie
46	Generator_ GT 25-17	buc	1	Proprie
47	Generator_ SPG6500 5.0 kw petrol	buc	1	Proprie
48	Instalație de foraj_ PU-20_ Lifan	buc	1	Proprie
49	Macara de fereastră	buc	2	Proprie
50	Macara mobilă	buc	2	Proprie
51	Mai mecanic_	buc	2	Proprie
52	Mașină de găurire diamantată_ Cedima C-BMH-160	buc	1	Proprie
53	Mașină de găurit_ Einhell TC-ID 720E_	buc	1	Proprie
54	Mașină de găurit_ Hitachi DS 18DBSL_	buc	1	Proprie
55	Mașină de înșurubat_ Stark CD 12-2 Li-Ion_	buc	1	Proprie
56	Mașină de mestecat_ Einhel TC-MX 1400-2E_	buc	1	Proprie
57	Mașină de tăiat asfalt_ FUBAG Ranger 450	buc	2	Proprie
58	Mașină de tăiat asfalt_ GDE30-17	buc	1	Proprie
59	Mașină de tăiat faianță și faianță TR201E	buc	1	Proprie
60	Mașină de tencuit Mondial	buc	1	Proprie
61	Miră de nivelment_ Bosch GR500_	buc	1	Proprie
62	Miră de nivelment_ Kapro 603-5M_	buc	1	Proprie
63	Miră de nivelment_ PH3-3000C_	buc	1	Proprie
64	Motoburghiu STIHL BT130	buc	1	Proprie
65	Motocompresor mobil de aer	buc	1	Proprie
66	Nivelă laser pentru faianță_ Bosch PLT-2_	buc	1	Proprie
67	Nivelmetru_ 2H-10KJI_	buc	1	Proprie
68	Nivelmetru_ 3H-5JI_	buc	1	Proprie
69	Nivelmetru_ H3-3_	buc	1	Proprie
70	Laborator pentru testarea țevilor PEID	buc	1	Proprie
71	Odometru Silverline	buc	1	Proprie
72	Perforator HR 2450	buc	1	Proprie
73	Pichet pentru stingerea incendiilor	buc	1	Proprie
74	Piciorul de compactare	buc	1	Proprie
75	Piciorul de compactare_ SRV300	buc	1	Proprie
76	Placa vibrantă_ CF Hd	buc	1	Proprie
77	Polizor unghiular_ Hitachi G 23SW2_	buc	1	Proprie
78	Polizor unghiular_ Makita, Bosch	buc	1	Proprie
79	Polizor unghiular_ Stark AG2500	buc	1	Proprie
80	Polizor unghiular_ Stark AG750_	buc	1	Proprie
81	Polizor unghiular_ Stark AG850R_	buc	1	Proprie
82	Pompă electrică	buc	1	Proprie
83	Pompă mobilă pentru ape subterane	buc	1	Proprie
84	Pompă mobilă pentru ape subterane	buc	1	Proprie

85	Pompă mobilă pentru ape subterane	buc	1	Proprie
86	Pompă mobilă pentru ape subterane	buc	1	Proprie
87	Sisteme de susținere cu pâlnie de până la 5 m adâncime	m	45	Proprie
88	Schele	m2	700	Proprie
89	Tăietor de asfalt lamă	buc	1	Proprie
90	Taietoare de faianta electrica 900W	buc	1	Proprie
91	Telemetru_Bosch	buc	1	Proprie
92	Teodolit	buc	1	Proprie
93	Tobogan din plastic pentru evacuarea gunoiului L=15 m	buc	1	Proprie
94	Topitor de bitum	buc	1	Proprie
95	Vibrator de adincime	buc	1	Proprie
96	Vibrator de suprafata	buc	1	Proprie
97	Vibrator universal cu motor cu ardere interna	buc	1	Proprie
98	WC ecologic	buc	1	Proprie

Semnat:

MSign

(semnătura)

Nume:

ȚURCAN Denis

MSign

Funcția în cadrul întreprinderii:

Director

Denumirea întreprinderii:

VALDCONGRUP S.R.L.

S.C. “VALDCONGRUP” S.R.L.

C/f:1009600000374

Email:valdcongrup@gmail.com

Tel:0 22 428393; 0 78 664664

Fax:0 22 428062

Adresa:str. Uzinelor 171/2, Chișinău,



**DOCUMENTE CARE ATESTĂ FAPTUL CĂ
„VALDCONGRUP” SRL SE AFLĂ ÎN
POSESIA DOTĂRILOR TEHNICE
NECESARE PENTRU ÎNDEPLINIREA
CONTRACUTULUI**

DOCUMENTE CARE ATESTĂ FAPTUL CĂ „VALDCONGRUP” SRL SE AFLĂ ÎN POSESIA UTILAJULUI

Ca urmare a participării S.C. "Valdcongrup" S.R.L. la procedura de achiziție publică, vă prezentăm spre examinare documente care atestă faptul că utilajul prezentat se află în posesia întreprinderii.

MECANISME

1. Buldoexcavator - CAT 432 E_10,7t_Anul 2011



**Figura 1. Certificat de înmatriculare
CAT432E**



Figura 2. Vedere Nr.1 CAT432E



Figura 3. Vedere Nr.2 CAT432E

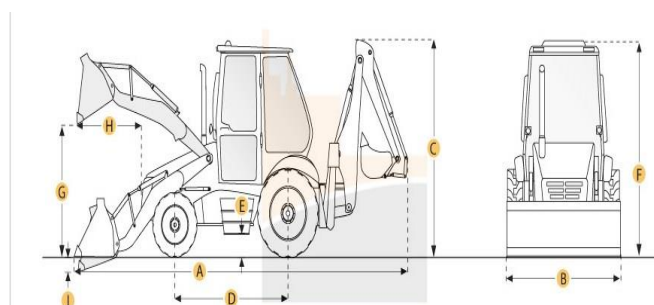


Figura 4. Vedere Nr.3 CAT432E

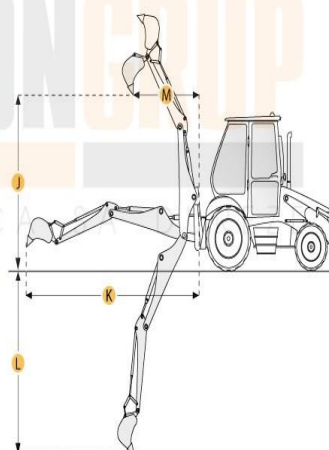
2. Buldoexcavator - CAT 432 E_10,7t_Anul 2008



Figura 1. Certificat de înmatriculare CAT432E



Selected Dimensions		
Backhoe		
J. LOAD HEIGHT - STD	12.3 ft in	3743 mm
K. REACH FROM SWIVEL - STD	18.3 ft in	5588 mm
L. DIG DEPTH - STD	16.2 ft in	4926 mm
Dimensions		
A. TRANSPORT LENGTH	19.1 ft in	5810 mm
B. TRANSPORT WIDTH	7.7 ft in	2352 mm
C. TRANSPORT HEIGHT	12.2 ft in	3717 mm
D. WHEELBASE	7.2 ft in	2200 mm
F. HEIGHT TO TOP OF CAB	9.4 ft in	2863 mm
Loader		
G. CLEARANCE AT MAX DUMP HEIGHT	8.8 ft in	2668 mm
I. DIG DEPTH	3.6 ft in	91 mm



CAT 432E

Figura 6. Caracteristicile tehnice CAT432E



Figura 7. Vedere Nr.1 CAT432E



Figura 8. Vedere Nr.2 CAT432E

3. Excavator - CAT-305 D_5,1 t_Anul 2010

Formularul tipizat TV-25

Biroul vamal
Таможня

Republica Moldova
Республика Молдова

2070
CHISINAU (PVI,
02/07/2019

ADEVERINȚĂ
УДОСТОВЕРЕНИЕ Nr. 0581116

pentru mijlocul de transport importat
на импортируемое транспортное средство

Modelul și marca
Вид и марка

Caroserie nr.
Кузов № EXCAVATOR CAT 305D

Posesor
Владелец CAT0305DJXER00334

Domiciliul
Место жительства "VALDCONGRUP" SRL

Pasaport nr.
Паспорт № MUN. CHISINAU

100960000374

Colaboratorul vamal
Сотрудник таможни

Primit
Получил
Gutium Adrian

BIROUL VAMAL CENTRU

BIROUL VAMAL AL REPUBLICII MOLDOVA

1929

Șirul de imprimare «Obolno», art. 179, 01.17, 4 4900252

Figura 9. Adeverință CAT-305 D



Figura 10. Vedere Nr.1 CAT-305 D



Figura 11. Vedere Nr.2 CAT-305 D

4. Excavator - CAT 307C_8,3 t_Anul 2008

Formularul tipizat TV-25

Biroul vamal
Тамонія

Republica Moldova
Республика Молдова

19/01/2016

ADEVERINȚĂ
УДОСТОВЕРЕНИЕ Nr. 0429747

pentru mijlocul de transport importat
на импортируемое транспортное средство

Modelul și marca
Вид и марка

Caroserie nr.
Кузов №

ExcAVATOR CAT 307 C

Posezor
Владелец

CAT0307CEBNE01669

Domiciliul
Место жительства

"VALDCONGRUP" SRL

Reședința
Паспорт №

MUN. CHISINAU

1009600000374

Colaboratorul vamal
Сотрудник таможен

Primit
Получил

Drăguleț Marian

182

Figura 12. Adeverință CAT 307C



Figura 13.. Vedere Nr.1 CAT307C



Figura 14. Vedere Nr.2 CAT307C

5. Excavator - CAT 307C_8,3 t_Anul 2007

M.O. Maschinari & Nutzfahrzeuge

Rechnung

UST-DNR: DE314986322 STEUER-Nr.: 01015909075 Datum: 10.03.2017 Rechnungs-Nr.: 17101

Faxenstraße 14, 66740 Saarbrücken
 Altkreis M.O. Baumaschinen und Nutzfahrzeuge GmbH & Co. ... Versand an

Rechnung an:
 Valdcongrup SRL,
 Str. Uzareke 171/2
 MD 2001 Chisinau
 -Moldavien-

Ausg. Nr.	Artik. Nr.	Artikelbezeichnung	Beschreibung	Menge	Preis	MwSt.	Betrag
10.03.2017	9	Kettbagger	Cat 307 C Serie-Nr.: CATD007CCBN2011200 inklusive 3 Jahre Die Gewährleistung von 21.000h/wird ab 01.01.17 auf unser Konto überweisen. Verkauf ab Standort	1	21.800,00	0,00	21.800,00

Der Gesamtbetrag setzt sich wie folgt zusammen:
 Nettobetrag € 21.800,00

Mehrwertsteuer Ausfertigung

Summe € 21.800,00

Es sei Ihnen bekannt das diese Rechnung nicht repräsentativ ist und eventuell das geforderte Sicherheitsbestimmungen nicht entsprechen. Wirksamkeit und Lieferung erfolgt unter Ausschluss jeglicher Gewährleistung. Sie gelten unsere AGB, die auf Anforderung zur Verfügung stehen.
 M.O. Baumaschinen GmbH & Co KG Reg. Gericht Saarbrücken HRB 17138
 Geschäftsführer: Klaus Bräuer
 Rechtsberatung: Lothar Lehmann, Rechts-Nr.: 60287007, BfZ: 519191000,
 USt-Nr.: DE314986322, ID-Nr.: 01015909075, VDI-Nr.: 00000000000000000000

Figura 15. Factură CAT 307C



Figura 16. Vedere Nr.1 CAT307C



Figura 17. Vedere Nr.2 CAT307C



Figura 18. Vedere Nr.3 CAT307C

6. Excavator - TEREX HR18_5,0 t_Anul 2004

INVOICE

MORRIS LESLIE PLANT LTD
Enrol Airfield, Enrd. By Post, PH2 7TB
Telephone (01821) 642540
Fax (01821) 641053

Plant Sales, Modular Building Sales and Self Drive Hire

Invoice to:
Valdcongrup SRL
Republica Moldova
Str. Chisinau
Sala. Muncesi 605

Deliver to:
VAT No: 0306389 cod TVA

Account Number	Proforma Invoice	Invoice Date	Customer Order No	Hire Reference	
	Proforma	12/01/2011			
Description	Amount	VAT Rate	VAT Amount	Total Value	
To sale of: TEREX HR18 EXCAVATOR(2004)(4R043) sn: 1801893 STKP0633	£10,910.00	exempt	£0.00	£10,910.00	
Phone number 0037322507132					
Bank details: Royal Bank of Scotland Rusland Road, Perth, PH1 5RB UK Code: 33 47 50 S.No: 18419189 A/c Name: Morris Leslie Plant Ltd Acc. GB4R80883470010419189 C.R.B.O.S GB22L					
Terms And Conditions Payment is due upon presentation of invoice All plant and equipment hired out is subject to the Model conditions of the Construction Plant-Hire Association All used equipment is sold as seen, tried and approved All warranties given or implied The title in these goods does not pass until your payment has been cleared through our bank Interest is added to overdue accounts at the rate of 2% annum Goods carried under R.H.A. Conditions (1982) No Oil must not be used as Road Fuel					
NETLY NETT G.E.		INVOICE TOTALS	£10,910.00 exempt	£0.00	£10,910.00

Figura 19. Adeverință pentru mijlocul de transport



Figura 20. Vedere Nr.1 TEREX HR 18



Figura 21. Vedere Nr.3 TEREX HR18



Figura 22. Vederea .Nr.2 TEREX HR18

7. Autobasculantă - Mercedes AXOR _18,0 t _Anul 2007

CERTIFICAT DE ÎNMATRICULARE PROVIZORIU (MD)

REPUBLICA MOLDOVA

A LAL948 B 2007
 J1 N3
 J2 BA 10
 D1 MERCEDES D2 <
 D3 AXOR
 E WDB9505092L221473
 E1 X
 E2 WDB9505092L221473
 G 8200 F1 18000
 P1 6370 S1
 P3 MOTORINĂ
 R COMBinate
 Q X
 I 08.02.2021

Semnătura autorității

B00131288

INSTITUȚIA PUBLICĂ AGENȚIA NAȚIONALĂ DE ÎNMATRICULARE ȘI ÎNREGISTRARE A VEHICULELOR
 ID NO 500200024700
 REPUBLICA MOLDOVA
 CHIȘINĂU
 L.Ș.

C1.1 "VALDCONGRUP" S.R.L.
 X
 C1.2 1009600000374
 C1.3 MDA CHIȘINĂU
 C4 PROPRIETAR
 Z ASP
 X1 REUT. MECAN.DIR.

A Numărul de înmatriculare; B Anul fabricației; C1.1 Titularul; C1.2 Numărul de identificare al titularului; C1.3 Adresa; C4 Drepturi asupra vehiculului; D1 Marca; D2 Tipul vehiculului; D3 Descrierea comercială; E Numărul de identificare al vehiculului (VIN); E1 Numărul caroseriei (ataș); E2 Numărul șasiului; F1 Masa maximă autorizată, kg; G Masa proprie, kg; H Perioada valabilității; I Data înmatriculării; J1 Categoria/subcategoria vehiculului; J2 Tipul caroseriei; P1 Capacitatea motorului, cm³; P3 Tipul de combustibil sau de sursă de putere; Q Raportul putere/greutate, kW/kg; R Culoarea; S1 Numărul de locuri pe scaune; X1 Mențiuni speciale; Z Autoritatea emitentă.

IDNV 3021071002673
 (Codul vehiculului în RST)

RADIERE DIN EVIDENȚĂ SAU DIN EXPLOATARE
 Motivul

Data radierii

Semnătura autorității L.Ș.

Notă: Certificatul servește pentru circulația vehiculului pe teritoriul țării, precum și pentru scoaterea vehiculului din țară, în caz de export.

Figura 23. Certificat de înmatriculare provizoriu Mercedes AXOR



Figura 24. Vedere Nr1 AXOR



Figura 25. Vedere Nr2 AXOR

8. Autobasculantă - Mercedes AXOR 2528_26,0 t_Anul 2005



Figura 27. Vedere Nr.3 MB AXOR 2528

Figura 26. Certificat de înmatriculare Mercedes AXOR 2528



Figura 29. Vedere Nr.1 MB AXOR 2528



Figura 28. Vedere Nr.2 MB AXOR 2528

9. Autobasculantă – Man TGL 8.180 _7,5 t _Anul 2011



Figura 30. Certificat de înmatriculare Man TGL 8.180



Figura 31. Vedere Nr.1 Man TGL 8.180

11. Bus - Mercedes Sprinter 213 CDI_2,5t_Anul 2002



Figura 34. Certificat de înmatriculare Mercedes Sprinter 213 CDI



Figura 35. Vedere Nr.1 Mercedes Sprinter 213 CDI

12. Bus - Mercedes Sprinter 311 CDI_2,5 t _Anul 2006



Figura 36. Certificat de înmatriculare Mercedes Sprinter 311 CDI



Figura 37. Vedere Nr.1 Mercedes Sprinter 311 CDI

13. Macara de fereastră



Figura 38. Vedere Nr.1



Figura 39. Vedere Nr.2

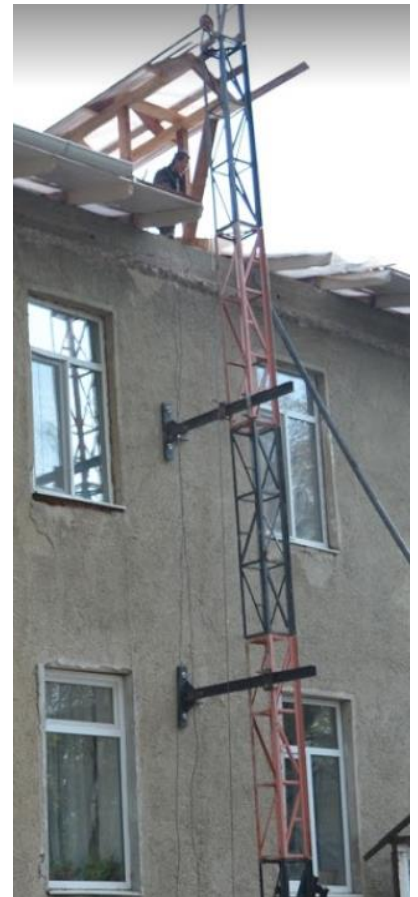


Figura 40. Vedere Nr.1

14. Macara mobilă



Figura 41. Vedere Nr.1



Figura 42. Vedere Nr.2

15. Compactor mecanic cu ardere internă 150 kg



Figura 43. Vedere Nr.1



Figura 44. Vedere Nr.2

16. Placa vibrantă_CF Hd



Figura 45. Vedere Nr.1



Figura 46 Vedere Nr.2

17. Tăietor de asfalt lamă



Figura 47. Vedere Nr.1



Figura 48. Vedere Nr.2



Figura 49. Vedere Nr.3

18. Tăietor de asfalt lamă



Figura 50. Vedere Nr.1



Figura 51. Vedere Nr.2

19. Motocompresor mobil de aer



Figura 52. Vedere Nr.1



Figura 53. Vedere Nr.2

20. Instalație de foraj _PU-20_Lifan



Figura 54. Vedere Nr.1



Figura 55. Vedere Nr.2



Figura 56. Vedere Nr.3

21. Baracă / vagon pentru personal



Figura 57. Baracă Nr.1



Figura 58. Baracă Nr.2

22. Container metalic pentru depozitare materiale



Figura 59. Vedere Nr.1

23. Containere pentru gunoi de construcție



Figura 60. Vedere Nr.1

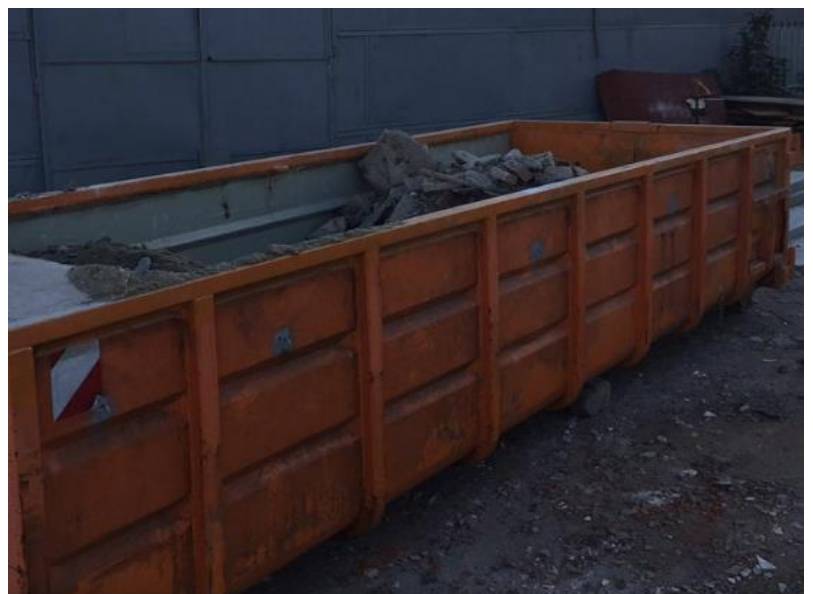


Figura 61. Vedere Nr.2

24. Schele



Figura 62. Vedere Nr.1



Figura 63. Vedere Nr.2

25. Sisteme de susținere cu până



Figura 64. Vedere Nr.1



Figura 65. Vedere Nr.2

26. Pompă mobilă pentru ape subterane



Figura 66. Vedere Nr.1



Figura 67. Vedere Nr.2

27. Tobogan din plastic pentru evacuarea gunoii



Figura 68. Vedere Nr.1



Figura 69. Vedere Nr.2

DECLARAȚIE

privind personalul de specialitate propus pentru implementarea contractului

Nr. d/o	Funcția	Studii de specialitate	Vechimea în munca în specialitate (ani)	Numărul și denumirea lucrărilor similare executate în calitate de conducător	Numărul certificatului de atestare Data eliberării
1	2	4	5	6	7
Diriginte de Șantier					
1	Diriginte de Șantier	UTM	38	Conform Anexei	Nr. 0622 din 17.10.2020
	1. Construcții civile, industriale și agrozootehnice				Nr. 0228 din 16.10.2019
	Diriginte de Șantier Lucrări Specializate				
	1. Instalații și rețele de alimentare cu apă și canalizare				
2. Instalații și rețele de încălzire					
3. Instalații de ventilație și climatizare					
2	Diriginte de Șantier	UTM	22	Conform Anexei	Nr. 0138 din 26.04.18
3	Diriginte de Șantier	UTM	16	Conform Anexei	Nr. 0365 din 14.02.19
	1. Construcții civile, industriale și agrozootehnice				
	2. Construcții rutiere				
4	Diriginte de Șantier Lucrări Specializate	UTM	34	Conform Anexei	Nr. 1450 din 25.05.2017
	1. Instalații și rețele electrice				
	2. Instalații și rețele de încălzire				
	3. Instalații de ventilare și climatizare				
5	Diriginte de Șantier Lucrări Specializate	UTM	15	Conform Anexei	Nr. 0282 din 12.02.2020
	1. Instalații de automatizare				
	2. Instalații și rețele de telecomunicație				
	3. Instalații de semnalizare				
Mastru în construcții					
6	Mastru în construcții	UTM	10		
7	Mastru în construcții	UTM	7		
Inginer la Lucrări de Proiecte și Devize					
8	1.D. Elaborarea devizelor: Devize de cheltuieli.	UTM	12	Conform Anexei	-Nr. 099 din 6.11.2019
Inginer cadastral					

9	Specialist în domeniul geodeziei, cartografiei, propsectiunilor topografice și geoinformaticii	UTM	11	Conform Anexei	Nr. 0081 din 20.06.2017
Securitate și Sănătate în Muncă					
10	Certificat de calificare profesională în domeniul Securității și Sănătății în Muncă – Nivelul I	USM	12	Conform Anexei	Seria SSM I Nr.06719 din 29.01.2021
11	Certificat de calificare profesională în domeniul Securității și Sănătății în Muncă – Nivelul II	UTM	4	Conform Anexei	Seria SSM II Nr.01184 din 05.02.2021
Specialiști					
Instalatori rețele edilitare					
1	Electrogazosudor	1 persoană			
2	Sudor mase plastice, sudarea cu mufe cu elemente de încălzire și sudarea cap la cap	3 persoane			
3	Sudor cu arc electric	1 persoană			
4	Electrogazosudor la sudura manuală	1 persoană			
5	Montator conducte exterioare	2 persoane			
6	Lăcatus-instalator	1 persoană			
Construcții capitale și Reconstrucții					
7	Electrician-montator-cablator	4 persoane			
8	Muncitori auxiliari	15 persoane			
9	Strungar	1 persoană			
10	Sudor	2 persoane			
11	Țimplar în construcții	5 persoane			
12	Tencuitor	4 persoane			
13	Zidar	2 persoane			
Mecanizatori și Logistică					
14	Administrația și logistică	4 persoane			
15	Masinist Excavatorist	4 persoane			
16	Mecanic	1 persoană			
17	Șef de garaj	1 persoană			
18	Șofer Autocamion	3 persoane			

Semnat:

MSign

(semnătura)

Nume:

ȚURCAN Denis

MSign

Funcția în cadrul întreprinderii:

Director

Denumirea întreprinderii:

VALDCONGRUP S.R.L.

S.C. "VALDCONGRUP" S.R.L.

C/f:1009600000374

Email:valdcongrup@gmail.com

Tel:0 22 428393; 0 78 664664

Fax:0 22 428062

Adresa:str. Uzinelor 171/2, Chișinău, Republica Moldova



CERTIFICATE DE ATESTARE

TEHNICO-PROFESIONALĂ

A DIRIGINȚILOR DE ȘANTIER / SPECIALIȘTILOR CALIFICAȚI

CERTIFICATE DE ATESTARE TEHNICO-PROFESIONALĂ

A DIRIGINȚILOR DE ȘANTIER/PERSONALULUI CALIFICAT

Ca urmare a participării S.C."Valdcongrup" S.R.L. la procedura de achiziție publică, vă prezentăm spre examinare certificatele de atestare tehnico-profesională și a personalului calificat.

- 1. Turcan Anatolii** – Diriginte de Șantier / Diriginte de Șantier cu executarea lucrărilor Specializate și instalațiilor aferente construcțiilor.
➤ Domeniile:
1.Construcții civile, industriale și agrozootehnice

Legitimație Seria 2019-DȘ, Nr.0622



Domeniile:

**1. Construcții civile, industriale
și agrozootehnice.**

Exigențele esențiale: A, B, C, D, E, F.

Certificat de atestare tehnico-profesională Seria 2019-DȘ, Nr.0622

REPUBLICA



MOLDOVA

**MINISTERUL ECONOMIEI
ȘI INFRASTRUCTURII**

CERTIFICAT

de atestare tehnico-profesională

Seria 2019-DȘ

Numărul 0622

Eliberat domnului (doamnei): **Țurcan Anatolii**

Pentru a activa în calitate de: **Diriginte de șantier**

Domeniile:

1. Construcții civile, industriale și agrozootehnice.

Exigențele esențiale:

A - rezistență și stabilitate;

B - siguranță în exploatare;

C - siguranță la foc;

D - igienă, sănătatea oamenilor, refacerea și protecția mediului înconjurător;

E - izolație termică, hidrofușă și economie de energie;

F - protecție împotriva zgomotului.

Data eliberării **17 octombrie 2019**

Valabil pînă la **17 octombrie 2024**



Svetlana DOGOTARU

Secretar de Stat

- Domeniile:
1. Instalații și rețele de alimentare cu apă și canalizare;
 2. Instalații și rețele de încălzire;
 3. Instalații de ventilare și climatizare.

Legitimatie Seria 2019-DLS, Nr.0228



Domeniile:

1. Instalații și rețele de alimentare
cu apă și canalizare.
2. Instalații și rețele de încălzire.
3. Instalații de ventilație și
climatizare.

Exigențele esențiale: A, B, C, D, E, F.

Certificat de atestare tehnico-profesională Seria 2019-DLS, Nr.0228

REPUBLICA



MOLDOVA

**MINISTERUL ECONOMIEI
ȘI INFRASTRUCTURII**

CERTIFICAT

de atestare tehnico-profesională

Seria 2019-DLS

Numărul 0228

Eliberat domnului (doamnei): **Țurcan Anatolii**

Pentru a activa în calitate de: Diriginte cu executarea lucrărilor specializate și instalațiilor aferente construcțiilor

Domeniile:

- 1. Instalații și rețele de alimentare cu apă și canalizare.**
- 2. Instalații și rețele de încălzire.**
- 3. Instalații de ventilație și climatizare.**

Exigențele esențiale:

- A - rezistență și stabilitate;
- B - siguranță în exploatare;
- C - siguranță la foc;
- D - igienă, sănătatea oamenilor, refacerea și protecția mediului înconjurător;
- E - izolație termică, hidrofugă și economie de energie;
- F - protecție împotriva zgomotului.

Data eliberării **16 octombrie 2019**Valabil până la **16 octombrie 2024**

Svetlana DOGOTARU



Secretar de Stat

2. **Beșelea Ion** – Diriginte de Șantier.
- Domeniile:
1. Construcții civile, industriale și grozootehnice

Legitimatie Seria 2018-DS, Nr.0138



Domeniile:

**1. Construcții civile, industriale
și agrozootehnice.**

Exigențele esențiale: A, B, C, D, E, F.

Certificat de atestare tehnico-profesională Seria 2018-DȘ, Nr.0138



REPUBLICA



MOLDOVA

**MINISTERUL ECONOMIEI
ȘI INFRASTRUCTURII**

CERTIFICAT

de atestare tehnico-profesională

Seria 2018-DȘ

Numărul 0138

Eliberat domnului (doamnei): **Beșelea Ion**

Pentru a activa în calitate de: **Diriginte de șantier**

Domeniile:

1. Construcții civile, industriale și agrozootehnice.

Exigențele esențiale:

A - rezistență și stabilitate;

B - siguranță în exploatare;

C - siguranță la foc;

D - igienă, sănătatea oamenilor, refacerea și protecția mediului înconjurător;

E - izolație termică, hidrofugă și economie de energie;

F - protecție împotriva zgomotului.

Data eliberării **26 aprilie 2018**

Valabil până la **26 aprilie 2023**



Anatol USATÎ

Secretar de Stat

4. **Uzun Serghei** – Diriginte de Șantier cu executarea lucrărilor specializate și instalațiilor aferente construcțiilor.
- Domeniile:
1. Instalații și rețele electrice;
 2. Instalații de automatizare.

Legitimație Seria 2018-DLS, Nr.0111



Talon de autorizare Nr.733 din 25.09.2020

		TALON DE AUTORIZARE Nr. <u>733</u>		<1000V	"da"	≥1.000V	"da"
		grupa de securitate electrică					
		<u>25.09.2020</u>					
Nume, Prenume		<u>Uzun Serghei</u>					
Funcția		<u>Inginer RGE, șef LET, electrician autorizat</u>					
Agent Economic		<u>SA "Stag Textile Industry"</u>					
		Vize anuale		Comisia de autorizare			
		Comisia de autorizare					
		Valabil până la		<u>1/202</u>			
Semnătura, numele, prenumele președintelui comisiei		<u>Liomid BONDARI</u>		Semnătura, numele, prenumele președintelui Comisiei			

Tip personal		
Administrativ - tehnic	"nu"	
Operativ	"da"	
Reparații	"da"	
Electrotehologic	"nu"	
Specialist securitate și sănătate în muncă	"nu"	
Lucrări Speciale		
Încercări și măsurări	"da"	
Personal delegat	"da"	
Lucrări sub tensiune	"nu"	
Lucrări sub tensiune indusă	"nu"	
Lucrări de escaladare	"da"	
Mențiuni ale Comisiei de autorizare		
„DA” simbolizează autorizarea pentru categoria respectivă		
„NU” simbolizează lipsa autorizării pentru categoria respectivă		

Certificat de atestare tehnico-profesională Seria 2018-DLS, Nr.0111

REPUBLICA  MOLDOVA

MINISTERUL ECONOMIEI
ȘI INFRASTRUCTURII

CERTIFICAT

de atestare tehnico-profesională
Seria 2018-DLS Numărul 0111

Eliberat domnului (doamnei): **Uzun Serghei**

Pentru a activa în calitate de: **Diriginte cu executarea lucrărilor specializate și instalațiilor aferente construcțiilor**

Domeniile:

- 4. Instalații și rețele electrice.**
- 5. Instalații de automatizare.**

Exigențele esențiale:

- A - rezistență și stabilitate;
- B - siguranță în exploatare;
- C - siguranță la foc;
- D - igienă, sănătatea oamenilor, refacerea și protecția mediului înconjurător;
- E - izolație termică, hidrofugă și economie de energie;
- F - protecție împotriva zgomotului.

Data eliberării **20 decembrie 2018**

Valabil pînă la **20 decembrie 2023**



Anatol Usatii

Secretar de Stat

5. **Ivancenco Iurii** – Diriginte cu executarea lucrărilor specializate și instalațiilor aferente construcțiilor.
- Domeniile:
1. Instalații de automatizare
 2. Instalații și rețele de telecomunicație
 3. Instalații de semnalizare

Certificat de atestare tehnico-profesională Seria 2020-DLS, Nr.0282

 REPUBLICA MOLDOVA	
MINISTERUL ECONOMIEI ȘI INFRASTRUCTURII	
CERTIFICAT	
de atestare tehnico-profesională	
Seria 2020-DLS	Numărul 0282
Eliberat domnului (doamnei): Ivancenco Iurii	
Pentru a activa în calitate de: Diriginte cu executarea lucrărilor specializate și instalațiilor aferente construcțiilor	
Domeniile:	
5. Instalații de automatizare.	
6. Instalații și rețele de telecomunicație.	
7. Instalații de semnalizare.	
Exigențele esențiale:	
A - rezistență și stabilitate;	
B - siguranță în exploatare;	
C - siguranță la foc;	
D - igienă, sănătatea oamenilor, refacerea și protecția mediului înconjurător;	
E - izolație termică, hidrofugă și economie de energie;	
F - protecție împotriva zgomotului.	
Data eliberării 12 februarie 2020	
Valabil până la 12 februarie 2025	
	
Mihail LUPASCU  Secretar de Stat	

- 6. **Ceban Igor** – Inginer la Lucrări de Proiecte și Devize
 - **Elaborator de devize**

Legitimatie Seria 2019-D Nr.099



Domeniul (iile):

D. Elaborarea devizelor:

Elaborarea devizelor de cheltuieli.

Certificat de atestare tehnico-profesională Seria 2019-D, Nr.099

REPUBLICA



MOLDOVA

**MINISTERUL ECONOMIEI
ȘI INFRASTRUCTURII**

CERTIFICAT

de atestare tehnico-profesională

Seria 2019-D

Numărul 099

Eliberat domnului (doamnei): **Ceban Igor**

Pentru a activa în calitate de: **Elaborator de devize**

Domeniul (ile): **D. Elaborarea devizelor:**

Elaborarea devizelor de cheltuieli.

Data eliberării **6 noiembrie 2019**

Valabil până la **6 noiembrie 2024**



Svetlana DOGOTARU

Secretar de Stat

7. Țurcan Denis – DIRECTOR / SSM I

- Certificat de calificare profesională în domeniul Securității și Sănătății în Muncă – Nivelul I

Certificat de calificare profesională Seria SSM I Nr.06719

"SSM EXPERT" S.R.L.

Adresa fizică: mun. Chișinău, str. Vasile Alecsandri 84, et. 2
 c/f: 1014600010016
 IBAN MD50AG000000022512275625
 BC „Moldova-Agroindbank SA” or. Chișinău
 Cod: AGRNMD2X
 E-mail: director@ssmexpert.md
 Web: ssmexpert.md



Seria. SSM I
 Nr. 06719

CERTIFICAT

DE CALIFICARE PROFESIONALĂ

Se acordă **Domnului/Doamnei Țurcan Denis**, care, la 29.01.2021, a frecventat cursul de instruire în domeniul Securității și Sănătății în Muncă, corespunzător nivelului unu de pregătire, cu durata de 8 ore, și a susținut examenul de certificare a competențelor profesionale la data de 29 Ianuarie 2021.

Prezentul certificat se eliberează în baza Deciziei Comisiei de Certificare nr. 245/21 din 29.01.2021.

Președintele Comisiei de Certificare: **Darii Ion** /

L.Ș.

Data eliberării: 29.01.2021 Semnătura titularului:

Certificatul este valabil până la 29.01.2024.

Notă: Programa Cursurilor este aprobată de Ministerul Educației prin Ordin Nr. 05 din "13" Ianuarie 2015

Decizia de Certificare Nr.245/21 din 29.01.2021

Decizia Comisiei de Certificare nr. 245/21 din 29.01.2021 de examinare a cunoștințelor în domeniul securității și sănătății în muncă

Comisia de examinare în componența:

Președintele comisiei

Membrii comisiei

Darii Ion

Gonța Natalia

Găzea Andrei

În temeiul ordinului nr. 245/21-I din 29.01.2021, membrii comisiei au examinat cunoștințele în domeniul securității și sănătății în muncă a conducătorilor și specialiștilor unităților economice și au stabilit:

Nr. d/o	Denumire Instituției	Nume / Prenume participant	Funcția	Aprecierea cunoștințelor
32	Valdcongrup SRL	Țurcan Denis	Director	Atestat

Președintele comisiei

Darii Ion



Membrii comisiei

Gonța Natalia

Găzea Andrei




8. Salamandîc Olga - Elaborator de devize

- Certificat de calificare profesională în domeniul Securității și Sănătății în Muncă – Nivelul I

Certificat de calificare profesională Seria SSM II Nr.01184

"SSM EXPERT" S.R.L.

Adresa fizică: mun. Chișinău, str. Vasile Alecsandri 84, et. 2

c/f: 1014600010016

IBAN MD50AG000000022512275625

BC „Moldova-Agroindbank SA” or. Chișinău

Cod: AGRNMD2X

E-mail: director@ssmexpert.md

Web: ssmexpert.md



Seria. SSM II Nr. 01184

CERTIFICAT

DE CALIFICARE PROFESIONALĂ

Se acordă **Domnului/Doamnei Salamandîc Olga**, care, în perioada 01.02.2021 – 05.02.2021, a frecventat cursul de instruire în domeniul Securității și Sănătății în Muncă corespunzător nivelului 2 de pregătire, cu durata de 40 ore și a susținut examenul de certificare a competențelor profesionale la data de 05 Februarie 2021

Prezentul certificat se eliberează în baza Deciziei Comisiei de Certificare nr. 31/21 din 05.02.2021.

Președintele Comisiei de Certificare: **Darii Ion** / 

Data: 05.02.2021 Semnătura titularului: 

Certificatul este valabil pînă la 05.02.2024

**Decizia de Certificare Nr.31/21 din 05.02.2021**

Decizia Comisiei de Certificare Nr. 31/21 din 05.02.2021 de examinare a cunoștințelor în domeniul securității și sănătății în muncă

Comisia de examinare în componența:

Președintele comisiei

Membrii comisiei

Darii Ion

Gonța Natalia

Gazea Andrei

În temeiul ordinului nr. 31/21-SSM2 din 01.02.2021, membrii comisiei au examinat cunoștințele în domeniul securității și sănătății în muncă pentru lucrătorii desemnați din unitățile economice din republică și au stabilit:

Nr.	Locul de muncă	Nume / Prenume	Funcția	Aprecierea cunoștințelor
35	Valdcongrup SRL	Salamandîc Olga	Devizier	Atestat

Președintele comisiei

Darii Ion




Membrii comisiei

Gonța Natalia

Gazea Andrei



9. Blîndu Edgar – Sudor mase plastice

Permis de exercitare nr. 0203-22 din 31.01.22

- Sudor mase plastice, sudarea cu mufe cu elemente de încălzire și sudarea cap la cap;

 REPUBLICA MOLDOVA CENTRUL DE INSTRUIRE SRL "FLACĂRA ALBASTRĂ" PERMIS DE EXERCITARE № <u>0000203</u> РАЗРЕШЕНИЕ НА ДОПУСК Nr. <u>0203-22</u> pentru desfășurarea activităților și/sau lucrărilor în domeniul securității industriale для осуществления деятельности и/или работ в области промышленной безопасности	<p style="text-align: right;"><i>Poanson "BE-2000"</i></p> Se permite desfășurarea activității: Разрешено осуществлять деятельность: <u>Sudor mase plastice (cu mufe cu elemente de încălzire și sudarea cap la cap)</u> Cod (CORM006-14) <u>821972</u> Verificarea cunoștințelor se desfășoară conform: Проверка знаний проводится согласно: <u>Legii №. 116 din 18.05.2012</u> Eliberat conform rezultatelor examenului de atestare: Выдан согласно результатам аттестационного экзамена: <u>" 31 " ianuarie 2022</u> Valabil la prezentarea buletinului de identitate. Действителен при предъявлении удостоверения личности. Permisul este valabil până la Разрешение годно до <u>" 31 "</u> Președinte al comisiei Председатель комиссии <u><i>M. Bel...</i></u> (semnătura) (именем, преномем) Reprezentantul Organului de Control și Supraveghere Tehnică de Stat Представитель Органа Контроля Государственного Технического Надзора <u><i>[Signature]</i></u> L.S.
  «FLACĂRA ALBASTRĂ» S.R.L. Valdecongrup (denumirea întreprinderii)	 

10. Doagă Nicolae – Electrogazosudor

Permis de exercitare nr. 0198-22 din 31.01.22

- Electrogazosudor;

 REPUBLICA MOLDOVA CENTRUL DE INSTRUIRE SRL "FLACĂRA ALBASTRĂ" PERMIS DE EXERCITARE № <u>0000198</u> РАЗРЕШЕНИЕ НА ДОПУСК Nr. <u>0198-22</u> pentru desfășurarea activităților și/sau lucrărilor în domeniul securității industriale для осуществления деятельности и/или работ в области промышленной безопасности	<p style="text-align: right;"><i>Poanson "N"</i></p> Se permite desfășurarea activității: Разрешено осуществлять деятельность: <u>"Electrogazosudor" poanson "N"</u> Cod (CORM006-14) <u>721202</u> Verificarea cunoștințelor se desfășoară conform: Проверка знаний проводится согласно: <u>Legii №. 116 din 18.05.2012</u> Eliberat conform rezultatelor examenului de atestare: Выдан согласно результатам аттестационного экзамена: <u>" 31 " ianuarie 2022</u> Valabil la prezentarea buletinului de identitate. Действителен при предъявлении удостоверения личности. Permisul este valabil până la Разрешение годно до <u>" 31 "</u> Președinte al comisiei Председатель комиссии <u><i>M. Bel...</i></u> (semnătura) (именем, преномем) Reprezentantul Organului de Control și Supraveghere Tehnică de Stat Представитель Органа Контроля Государственного Технического Надзора <u><i>[Signature]</i></u> L.S.
  «FLACĂRA ALBASTRĂ» S.R.L. Valdecongrup (denumirea întreprinderii)	 

12. Hîncotă Oleg – Electrosudor la sudarea manuală

Permis de exercitare nr. 0190-22 din 31.01.2022

➤ Electrosudor la sudarea manuală;

<p>REPUBLICA MOLDOVA</p> <p>CENTRUL DE INSTRUIRE SRL "FLACĂRA ALBASTRĂ"</p> <p>PERMIS DE EXERCITARE № <u>0000190</u> РАЗРЕШЕНИЕ НА ДОПУСК</p> <p>Nr. <u>0190-22</u></p> <p>pentru desfășurarea activităților și/sau lucrărilor în domeniul securității industriale для осуществления деятельности и/или работ в области промышленной безопасности</p>  <p>«FLACĂRA ALBASTRĂ» SOCIETATEA CU RĂSPUNDABILITATE LIMITATĂ S.R.L. 1003800162933 REPUBLICA MOLDOVA, CHIȘINAŢU</p> <p>Ființa D-ului Hîncotă Oleg este în conformitate cu prevederile Legii nr.116 din 18.05.2012 privind securitatea industrială a obiectelor industriale periculoase: Выдан на основании Закона № 116 от 18.05.2012 о промышленной безопасности опасных производственных объектов, г-ну (г-же):</p> <p><u>Hîncotă Oleg</u> (numele, prenumele)</p> <p><u>SRL "Valdconrup"</u> (denumirea întreprinderii)</p>	<p>Se permite desfășurarea activității: Разрешено осуществлять деятельность: <u>Electrosudor la sudarea manuală Poerson "H"</u></p> <p>Cod (CORM006-14) <u>7212 06</u></p> <p>Verificarea cunoștințelor se desfășoară conform: Проверка знаний проводится согласно: <u>Conform Legii Nr.116 din 18.05.2012</u></p> <p>Eliberat conform rezultatelor examenului de atestare: Выдан согласно результатам аттестационного экзамена: <u>" 31 " ianuarie 2022</u></p> <p>Valabil la prezentarea buletinului de identitate. Действителен при предъявлении удостоверения личности.</p> <p>Permisul este valabil până la <u>" 31 "</u> Разрешение годно до</p> <p>Președinte al comisiei Председатель комиссии <u>M. Belin</u> (semnătura)</p> <p>Reprezentantul Organului de Control și Supraveghere Tehnică de Stat Представитель Органа Контроля Государственного Технического Надзора <u>[Signature]</u> L.Ș.</p>
--	---

13. Calestru Ion – Montator conducte exterioare

Permis de exercitare nr. 0161-22 din 31.01.22

➤ Montator conducte exterioare;

<p>REPUBLICA MOLDOVA</p> <p>CENTRUL DE INSTRUIRE SRL "FLACĂRA ALBASTRĂ"</p> <p>PERMIS DE EXERCITARE № <u>000161</u> РАЗРЕШЕНИЕ НА ДОПУСК</p> <p>Nr. <u>0161-22</u></p> <p>pentru desfășurarea activităților și/sau lucrărilor în domeniul securității industriale для осуществления деятельности и/или работ в области промышленной безопасности</p>  <p>«FLACĂRA ALBASTRĂ» SOCIETATEA CU RĂSPUNDABILITATE LIMITATĂ S.R.L. 1003800162933 REPUBLICA MOLDOVA, CHIȘINAŢU</p> <p>Ființa D-ului Calestru Ion este în conformitate cu prevederile Legii nr.116 din 18.05.2012 privind securitatea industrială a obiectelor industriale periculoase: Выдан на основании Закона № 116 от 18.05.2012 о промышленной безопасности опасных производственных объектов, г-ну (г-же):</p> <p><u>Calestru Ion</u> (numele, prenumele)</p> <p><u>SRL "Valdconrup"</u> (denumirea întreprinderii)</p>	<p>Se permite desfășurarea activității: Разрешено осуществлять деятельность: <u>Montator conducte exterioare</u></p> <p>Cod (CORM006-14) <u>412623</u></p> <p>Verificarea cunoștințelor se desfășoară conform: Проверка знаний проводится согласно: <u>Legii nr. 116 RM din 18.05.2012</u></p> <p>Eliberat conform rezultatelor examenului de atestare: Выдан согласно результатам аттестационного экзамена: <u>" 31 " ianuarie 2022</u></p> <p>Valabil la prezentarea buletinului de identitate. Действителен при предъявлении удостоверения личности.</p> <p>Permisul este valabil până la <u>" 31 "</u> Разрешение годно до</p> <p>Președinte al comisiei Председатель комиссии <u>M. Belin</u> (semnătura)</p> <p>Reprezentantul Organului de Control și Supraveghere Tehnică de Stat Представитель Органа Контроля Государственного Технического Надзора <u>[Signature]</u> L.Ș.</p>
---	---

S.C. "VALDCONGRUP" S.R.L.

C/f: 1009600000374

Email: valdcongrup@gmail.com

Tel: 0 22 428393; 0 78 664664

Fax: 0 22 428062

Adresa: str. Uzinelor 171/2, Chişinău, Republica Moldova



Anexa nr. 16
la Documentația standard nr.69
din "07" mai 2021

LISTA SUBCONTRACTANȚILOR ȘI PARTEA/PĂRȚILE DIN CONTRACT CARE SUNT ÎNDEPLINITE DE ACEȘTIA

Nr. d/o	Numele și adresa subantreprenorilor	Activități din contract	Valoarea aproximativă	% din valoarea contractului
1	<i>Nu sunt</i>	<i>Nu sunt</i>	<i>Nu sunt</i>	<i>Nu sunt</i>

Semnat:

MSign

(semnătura)

Nume:

ȚURCAN Denis

MSign

Funcția în cadrul întreprinderii:

Director

Denumirea întreprinderii:

VALDCONGRUP S.R.L.

ANGAJAMENT TERȚ SUSȚINĂTOR FINANCIAR

Terț susținător financiar

Nu este

(denumirea)

ANGAJAMENT

privind susținerea financiară a ofertantului/candidatului

Către Agenția de Dezvoltare Regională Sud
1009601000290

(denumirea autorității contractante și adresa completă)

Cu privire la procedura pentru atribuirea contractului

Construcția apeductelor magistrale Iargara – Borogani, Iargara – Tigheci și a rețelelor de apeduct interioare în localitățile Băiuș, Cociulia Nouă, Tigheci și Cuporani din raionul Leova

(denumirea contractului de achiziție publică)

, noi Nu este, având sediul înregistrat la

(denumirea terțului susținător financiar)

Nu este

(adresa terțului susținător financiar)

la dispoziția VALDCONGRUP S.R.L. toate resursele financiare necesare pentru îndeplinirea integrală și

(denumirea ofertantului/candidatului)

la termen a tuturor obligațiilor asumate de acesta conform ofertei prezentate și contractului de achiziție publică ce urmează a fi încheiat între ofertant și autoritatea contractantă.

Acordarea susținerii financiare nu implică alte costuri pentru achizitor, cu excepția celor care au fost incluse în propunerea financiară.

În acest sens, ne obligăm în mod ferm, necondiționat și irevocabil, să punem la

dispoziția

VALDCONGRUP S.R.L.

(denumirea ofertantului/candidatului)

suma de -, necesară pentru îndeplinirea integrală, reglementară și la termen a

(valoarea totală/partială din propunerea financiară)

contractului de achiziție publică.

Noi, Nu este, declarăm că înțelegem să răspundem față de

(denumirea terțului susținător financiar)

autoritatea contractantă pentru neexecutarea oricărei obligații asumate de

VALDCONGRUP S.R.L.

(denumirea ofertantului)

, în baza contractului de achiziție publică și pentru care VALDCONGRUP S.R.L. a primit

(denumirea ofertantului/candidatului)

susținerea financiară conform prezentului angajament, renunțând în acest sens, definitiv și irevocabil, la invocarea beneficiului de diviziune.

Noi, Nu este, declarăm că înțelegem să renunțăm

(denumirea terțului susținător financiar)

definitiv și irevocabil la dreptul de a invoca orice excepție de neexecutare, atât față de autoritatea contractantă, cât și față de

VALDCONGRUP S.R.L.

(denumirea ofertantului/candidatului)

sau în mod necorespunzător a obligațiilor asumate de noi prin prezentul angajament.

Noi, Nu este, declarăm că înțelegem să renunțăm pentru

(denumirea terțului susținător financiar)

prejudiciile cauzate autorității contractante ca urmare a nerespectării obligațiilor prevăzute în angajament.

Prezentul reprezintă angajamentul nostru ferm încheiat în conformitate cu prevederile art.21 alin.(6) al Legii nr.131/2015 privind achizițiile publice, care dă dreptul autorității contractante de a solicita, în mod legitim, îndeplinirea de către noi a anumitor obligații care decurg din

susținerea financiară acordat

VALDCONGRUP S.R.L.

(denumirea ofertantului/candidatului)

Data completării,

Terț susținător,

Nu este

(semnătură autorizată)

ANGAJAMENT PRIVIND SUSȚINEREA TEHNICĂ ȘI PROFESIONALĂ A OFERTANTULUI/GRUPULUI DE OPERATORI ECONOMICI

Nu este
(denumirea)

ANGAJAMENT

privind susținerea tehnică și profesională a ofertantului/candidatului

Către Agenția de Dezvoltare Regională Sud
1009601000290

(denumirea autorității contractante și adresa completă)

Cu privire la procedura pentru atribuirea contractului

Construcția apeductelor magistrale Iargara – Borogani, Iargara – Tigheci și a rețelelor de apeduct interioare în localitățile Băiuș, Cociulia
Nouă, Tigheci și Cuporani din raionul Leova

(denumirea contractului de achiziție publică)

, noi Nu este, având sediul înregistrat la
(denumirea terțului susținător tehnic și profesional)

Nu este, ne obligăm, în mod ferm, necondiționat și irevocabil, să punem la
(adresa terțului susținător tehnic și profesional)

dispoziția VALDCONGRUP S.R.L. toate resursele tehnice și profesionale necesare pentru îndeplinirea
(denumirea ofertantului)

integrală și la termen a tuturor obligațiilor asumate de acesta, conform ofertei prezentate și contractului de achiziție publică ce urmează a fi încheiat între ofertant și autoritatea contractantă.

Acordarea susținerii tehnice și profesionale nu implică alte costuri pentru achizitor, cu excepția celor care au fost incluse în propunerea financiară.

În acest sens, ne obligăm în mod ferm, necondiționat și irevocabil, să punem la dispoziția VALDCONGRUP S.R.L.
(denumirea ofertantului/candidatului)

resursele tehnice și/sau profesionale de susținere, necesară pentru îndeplinirea integrală, reglementară și la termen a contractului de achiziție publică.

Noi, Nu este, declarăm că înțelegem să răspundem, în mod necondiționat, față de
(denumirea terțului susținător tehnic și profesional)

autoritatea contractantă pentru neexecutarea oricărei obligații asumate VALDCONGRUP S.R.L., în baza contractului de achiziție
(denumirea ofertantului/candidatului)

publică și pentru care VALDCONGRUP S.R.L. a primit susținerea tehnică și profesională conform prezentului
(denumirea ofertantului/candidatului)

angajament, renunțând în acest sens, definitiv și irevocabil, la invocarea beneficiului de diviziune.

Noi, Nu este, declarăm că înțelegem să renunțăm definitiv și irevocabil la dreptul de
(denumirea terțului susținător tehnic și profesional)

a invoca orice excepție de neexecutare, atât față de autoritatea contractantă, cât și față de VALDCONGRUP S.R.L., care ar putea
(denumirea ofertantului)

conduce la neexecutarea, parțială sau totală, sau la executarea cu întârziere sau în mod necorespunzător a obligațiilor asumate de noi prin prezentul angajament.

Noi, Nu este, declarăm că înțelegem să răspundem pentru prejudiciile cauzate
(denumirea terțului susținător tehnic și profesional)

autorității contractante ca urmare a nerespectării obligațiilor prevăzute în angajament.

Prezentul reprezintă angajamentul nostru ferm încheiat în conformitate cu prevederile art.21 alin.(6) al Legii nr.131/2015 privind achizițiile publice, care dă dreptul autorității contractante de a solicita, în mod legitim, îndeplinirea de către noi a anumitor obligații care decurg din susținerea tehnică și profesională acordată VALDCONGRUP S.R.L.
(denumirea ofertantului/candidatului)

Data completării,

Terț susținător,
Nu este

(semnătură autorizată)

DECLARAȚIE TERȚ SUSȚINĂTOR TEHNIC

Terț susținător tehnic

Nu este
(denumirea)

Declarație

Subsemnatul, reprezentant împuternicit al

Nu este

declar pe

(denumirea terțului susținător tehnic și profesional)

propria răspundere, sub sancțiunile aplicabile faptei de fals în acte publice, că datele prezentate în tabelul anexat privind logistica, utilajele, instalațiile, echipamentele tehnice de care dispun și care urmează a fi folosite efectiv pentru îndeplinirea contractului de achiziție publică ocds-b3wdp1-MD-1669044697106 sunt reale.

Declar, de asemenea, că vom disponibiliza aceste resurse necondiționat, în funcție de necesitățile care vor apărea pe parcursul îndeplinirii contractului de achiziție publică având ca obiect Construcția apeductelor magistrale Iargara – Borogani, Iargara – Tigheci și a rețelelor de apeduct interioare în localitățile Băiuș, Cociulia Nouă, Tigheci și Cuporani din raionul Leova (obiectul contractului)

LISTA

privind logistica, utilajele, instalațiile și echipamentele tehnice aflate în dotare și care urmează a fi efectiv folosite pentru îndeplinirea contractului de achiziție publică

Nr. crt	Denumire utilaj/echipament/instalație	Cantitate U.M.	Forma de deținere	
			Proprietate	În chirie

Prezenta declarație este anexă la „Angajamentul ferm” privind susținerea noastră tehnică și profesională oferită VALDCONGRUP S.R.L.

(denumirea ofertantului/candidatului)

Data completării ,

Terț susținător,
Nu este

(semnătură autorizată)

DECLARAȚIE TERȚ SUSȚINĂTOR PROFESIONAL

Terț susținător profesional

Nu este

(denumirea)

Declarație

Subsemnatul, reprezentant împuternicit al

Nu este

(denumirea terțului susținător tehnic și profesional)

, declar pe propria răspundere, sub sancțiunile aplicabile faptei de fals în acte publice, că datele prezentate în tabelul anexat privind efectivul mediu anual al personalului de specialitate angajat care urmează a fi efectiv alocat pentru îndeplinirea contractului de achiziție publică ocds-b3wdp1-MD-1669044697106 sunt reale.

LISTA

privind personalului de specialitate angajat care urmează a fi efectiv alocat pentru îndeplinirea contractului de achiziție publică

	Anul 1	Anul 2	Anul 3
Personalul de specialitate			

Anexez declarației, CV-urile personalului de specialitate, precum și ale personalului care va fi alocat efectiv pentru îndeplinirea contractului de achiziție publică.

Subsemnatul declar că informațiile furnizate, referitoare la experiența anterioară, capacitățile tehnice și personalul de specialitate angajat sunt complete și corecte în fiecare detaliu și înțeleg că autoritatea contractantă are dreptul de a solicita, în scopul verificării și confirmării declarațiilor, situațiilor și documentelor care însoțesc oferta, orice informații suplimentare în scopul verificării datelor din prezenta declarație. Subsemnatul autorizez prin prezenta orice instituție, societate comercială, bancă, alte persoane juridice să furnizeze informații reprezentanților

autorizați ai Agenția de Dezvoltare Regională Sud

1009601000290

(denumirea și adresa autorității contractante)

cu privire la orice aspect tehnic și financiar în legătură cu activitatea noastră.

Prezenta declarație este anexă la „Angajamentul ferm” privind susținerea noastră tehnică și profesională oferită

VALDCONGRUP S.R.L.

(denumirea ofertantului/candidatului)

Data completării ,

Terț susținător,

Nu este

(semnătură autorizată)



Ministerul Infrastructurii și
Dezvoltării Regionale
al Republicii Moldova

Agenția pentru
Supraveghere Tehnică

Anexa nr. 22
La Ordinul Ministerului Finanțelor
nr. 69 din 07.05.2021

Nr. 2936/22 din 02.08.2022

A V I Z

pentru participare la licitațiile publice de lucrări din domeniul construcțiilor și instalațiilor

Eliberat întreprinderii S.R.L. "VALDCONGRUP", IDNO 100960000374 conform cererii nr. 8703/22 din 28.07.2022.
În urma verificării actelor prezentate și informației rezultate din actele de control în ultimii 3 (trei) ani, potrivit Ordinului nr. 48-A din 01.07.2021, Agenția pentru Supraveghere Tehnică constată următoarele:

Nr. d/o	Informații	Noțiuni	DA	NU	Notă
I	Încălcări constatate prin procese - verbale de control, emise în temeiul Legii nr.131/2012 și/sau H.G. nr. 360/1996, intrate în vigoare, necontestate, sau contestate dar confirmate prin hotărâri judecătorești executorii definitive:	Încălcări foarte grave (art. 5 ¹ Legea 131/2012)		NU	
		Sanțiuni economice (cu exagerări ale costului mai mari de 15% din valoarea lucrărilor executate, inclusiv)		NU	
II	Au fost înregistrate cazuri de accidente:	Accidente tehnice grave		NU	
III	Întreprinderea dispune de necesarul de personal propriu calificat (specialiști și muncitori specializați cu certificate de atestare tehnico-profesională.), tehnică specializată (mecanisme, utilaje), încăperi separate corespunzătoare genului de activitate (sector de producere, depozit, oficiu) pentru executarea următoarelor tipuri de lucrări:	Construcții civile, industriale și agrozootehnice: A. terasamente, lucrări la structura clădirilor; B. structuri metalice; C. finisare, amenajare, protecție.	DA		A; B; C
		Construcții rutiere: A. drumuri și piste de aviație; B. poduri; C. căi ferate.	DA		A
		Construcții speciale: A. hidrotehnice și pentru îmbunătățiri funciare; B. fântâni arteziene; C. porturi și debarcadere; D. mine, cariere; E. tuneluri.	DA		A; B
		Instalații și rețele tehnico-edilitare: A. de alimentare cu apă și canalizare; B. de încălzire; C. ventilație, climatizare; D. electrice; E. de automatizare; F. telecomunicație; G. semnalizare; H. frigorifice, compresoare; I. tehnologice.	DA		A; B; C; D
	Instalații industrial periculoase: A. sub presiune, mecanisme de ridicat, cazane; B. chimico-tehnologice; C. gazoducte magistrale; D. sisteme de alimentare cu gaze.		NU		

Prezentul Aviz este cu titlu informativ și se eliberează la cererea solicitantului.
Este valabil 12 luni de la data eliberării.

Director

Digitally signed by Moraru Ion
Date: 2022.08.01 11:44:20 EEST
Reason: MoldSign Signature
Location: Moldova



Ion MORARU

Ex: I. Curmei
Tel: (022) 226259

str. Alexandr Pușkin, nr. 22, mun. Chișinău, MD-2012, tel. +373-22-23-80-24, fax +373-22-24-25-84

E-mail: secretariat@ast.gov.md Pagina web: www.ast.gov.md

S.C. "VALDCONGRUP" S.R.L.
C/f: 1009600000374
Email: valdcongrup@gmail.com
Tel: 0 22 428393; 0 78 664664
Fax: 0 22 428062
Adresa: str. Uzinelor 171/2, Chişinău, Republica Moldova



OFERTANT:
VALDCONGRUP S.R.L.

CIFRA MEDIE ANUALĂ DE AFACERI PE ULTIMII 3 ANI S.C. "VALDCONGRUP" S.R.L.

Situația financiară:

Nr.	Anul	Cifra de afaceri anuală la 31 decembrie, lei
1	2019	26 739 963
2	2020	22 882 688
3	2021	73 505 901
Media anuală:		41 042 851

Data completării:

15 decembrie 2022

Semnat:

(semnătura)

Nume:

ȚURCAN Denis

L. Ș.

Funcția în cadrul firmei:

Director

Denumirea firmei și sigiliu:

VALDCONGRUP S.R.L.

OFERTANT:
VALDCONGRUP S.R.L.

CALCUL - LICHIDITATEA GENERALĂ CONFORM IPO14

Lichiditatea generală:

$$LG = \text{Active circulante} / \text{Datorii curente} * 100\%$$

Active circulante	Datorii curente	Lichiditatea generală (col.1/col2x100%)
1	2	3
26 937 064 lei	9 308 128 lei	2,893929263

Concluzie: La calcularea lichidităţii generale am obţinut valoarea indicatorului respectiv mai mare de 100% cu 189 %. Această majorare se încadrează în nivelul optim ce caracterizează achitarea nemijlocită cu activele circulante a datoriilor curente la momentul dat.

Data completării:

15 decembrie 2022

Semnat:

(semnătura)

Nume:

ȚURCAN Denis

L. Ș.

Funcția în cadrul firmei:

Director

Denumirea firmei și sigiliu:

VALDCONGRUP S.R.L.