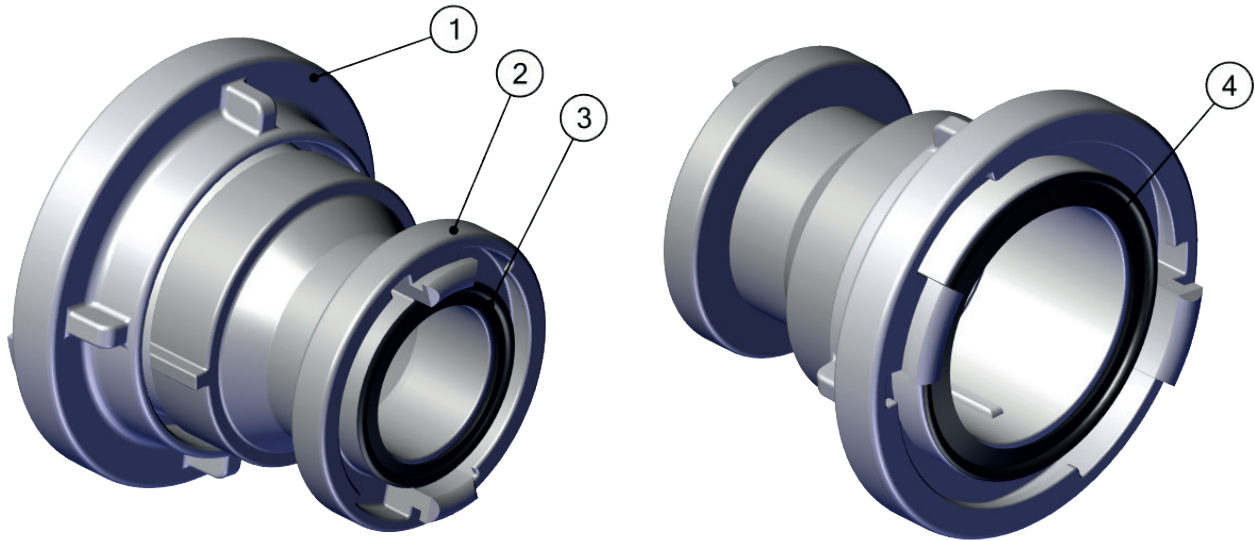
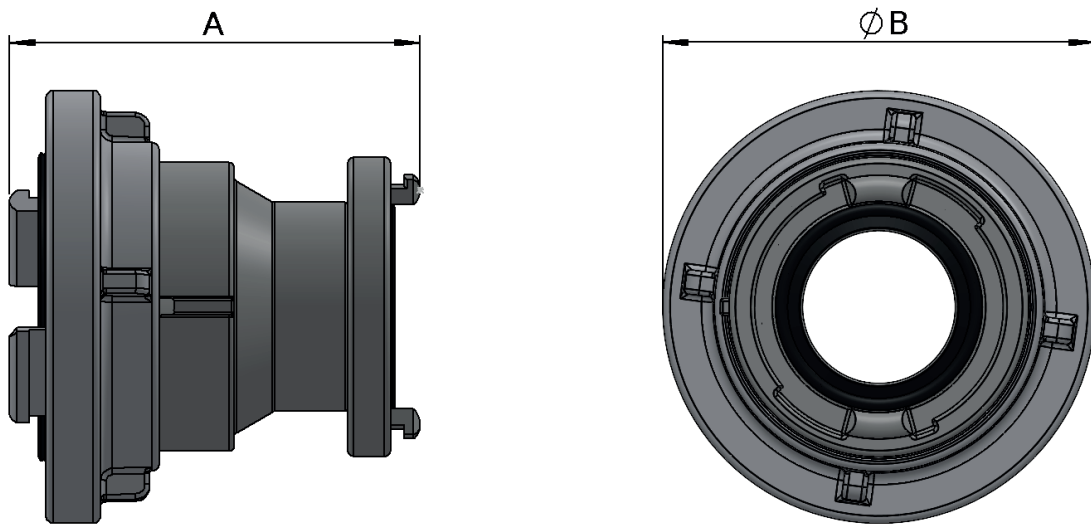


1 • Main view



REP	DESCRIPTION
1	Storz inlet
2	Storz outlet
3	Storz coupling gasket
4	Storz coupling gasket

2 • Overall dimensions



REF.	DESCRIPTION	A	B	WEIGHT
08197	Storz C/52 - D/25	53mm	98mm	0,31 Kg
08198	Storz B/75 - C/52	63mm	126mm	0,6 Kg
08199	Storz A/110 - B/75	76mm	182mm	1,6 Kg

3 • Technical characteristics

FIELDS	VALUES
Code	• 08197 , 08198 , 08199
CONSTRUCTION	
Couplings	• Aluminium alloy
Gaskets	• Nitrile
Screws	• Stainless steel
HYDRAULIC CHARACTERISTICS	
Maximum working pressure	• 16 bar
Test pressure	• 25.5 bar
Waterway Ø	• 08197 : Ø 18mm • 08198 : Ø 44mm • 08199 : Ø 63mm
Type of inlet gasket	• 08197 : downstream • 08198 : downstream • 08199 : suction
Type of outlet gasket	• 08197 : suction • 08198 : downstream • 08199 : downstream
MECHANICAL CHARACTERISTICS	
Inlet	• 08197 : Storz C/52 • 08198 : Storz B/75 • 08199 : Storz A/110
Outlet	• 08197 : Storz D/25 • 08198 : Storz C/52 • 08199 : Storz B/75
Weight	• 08197 : 0,31 Kg • 08198 : 0,6 Kg • 08199 : 1,6 Kg
STANDARDS	
Coupling	• 08197 : DIN 14 341 • 08198 : DIN 14 342 • 08199 : DIN 14 343