

# PROIECT DE EXECUȚIE

Nr. 02/2022

“Reconstrucția acoperișului și termoizolarea fațadelor a clădirii  
grădiniței pentru copii nr.6 „Lia Ciocîrlia” din or. Căușeni”

Volum 1  
Album 1  
02/2022-SA  
Soluții Arhitecturale

**BENEFICIAR:**

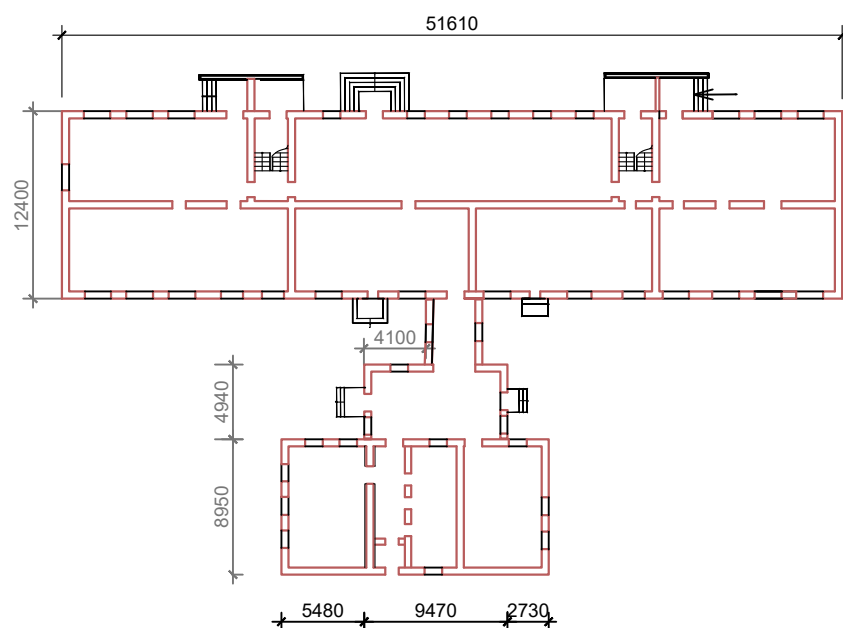
PRIMĂRIA ORAȘILUI CĂUȘENI

**EXECUTOR:**

"ARHIPAN CON" S.R.L

DIRECTOR:	S. Golban
A.S.P.:	D. Russu
I.C.P.:	M. Ursu
elaborat:	N. Kireeva

### Schema clădirii



### Caracteristici climaterici a terenului de construcție

- Temperatura de calcul a aerului a celor mai reci 24 de ore -16°C
- Greutatea învelișului de zăpadă -50kg/m<sup>2</sup> (0,5KPa)
- Presiunea dinamică a vântului - 30kg/m<sup>2</sup> (0,3KPa)
- Zona climaterică - IIIB
- Gradul de seismicitate a zonei de construcție - 7 grade

Pentru cota 0.000 este luat nivelul podelei existente a parterului clădirii

Clasificarea clădirii după :

- după durabilitate și responsabilitate - II
- după gradul de rezistență la foc - II
- după pericol de incendiu funcțional - F1.1

### Borderoul volumelor de bază a proiectului de execuție 02/2022

Indicații	Denumirea	Nota
Volumul 0 02/2022	Memoriu explicativ	
Volumul 1 02/2022	Clădirea Grădiniței	
Volumul 2 02/2022	Deviz	

Proiectul dat este executat în conformitate cu normele și criteriile în vigoare, asigură criteriile de baza a calității în construcție, reglementate de legea calității în construcție

- A - stabilitate și rezistență
- B - siguranța în exploatare
- C - siguranța anti-foc și anti-explozivă
- D - igiena și sănătatea oamenilor, restabilirea și protecția mediului înconjurător
- E - izolarea termică și hidrofugă și conservarea de energie
- F - protecția împotriva zgomotului în exploatare
- G - Utilizarea sustenabilă a resurselor naturale

Arhitect șef de proiect \_\_\_\_\_ Russu D.

Inginer șef de proiect \_\_\_\_\_ Ursu M.

### Proiectul de execuție este elaborată în baza:

- Raport de expertiză nr.9702-11-21/T/1 din 14. 12. 2021
- Certificatului de urbanism pentru proiectare nr. 3 din 24.01.2022

### Borderoul albumelor de bază a Volumului 1 02/2022

Indicații	Denumirea	Nota
Album 1 02/2022-SA	Soluții Arhitecturale	
Album 2 02/2022-R	Rezistență	
Album 3 02/2022-OLC	Organizarea lucrărilor de construcție	

### Borderoul documentelor normative de bază pentru elaborarea proiectului de execuție

№ doc.	Denumirea	Nota
NCM C 01.02-99	Proiectarea construcțiilor pentru grădinițe de copii	
NCM C.04.03:2015	Învelitori. Norme de proiectare	

### Borderou documentelor de referință pentru elaborarea proiectului de execuție

nr. doc.	Denumirea	Nota
CP E.04.04-2005	Executarea lucrărilor de izolare, protecție și finisare în construcții	
CP E.04.02 – 2003	Reguli tehnice de executare a termoizolației exterioare /interioare la clădiri cu tencuială fină pe termoizolant	

### Etapele definitive a lucrărilor de reparație, reconstrucție :

1. Executarea lucrărilor de demolare.
2. Zidăria parapetelor, Executarea armării elementelor din beton.
3. Construcțiile șarpantei din lemn.
4. Construcția canalelor de ventilare.
5. Montarea învelitorii
6. Pregătirea suprafețelor pereților și planșelor de acoperire pentru termoizolare.
7. Executarea termoizolării clădirii.
8. Realizarea finisării exterioare.
9. Montarea construcțiilor copertinelor și scării metalice.
10. Montarea sistemii de evacuare a apei de pe acoperiș

Beneficiar: Primăria or. Căușeni		AȘP Russu Dmitri	Certificat Seria P-2020 Nr.0607.din 05. 08. 2020		
		ICP Ursu M.	Certificat Seria P-2016 Nr.1596 din 29.11.2016		
<b>02/2022-SA</b>					
Reconstrucția acoperișului și termoizolarea fațadelor a clădirii grădiniței pentru copii nr.6„Lia Ciocîrlia” din or. Căușeni					
AȘP	Russu D.	02.22	Clădirea grădiniței pentru copii		
ICP	Ursu M.	02.22			
Elaborat	Chireeva N.	02.22			
Date generale (început)			Faza	Planșa	Planșe
			PE	1	21
			"ARHIPAN CON" S.R.L		

## Borderoul planșelor albumului 02/2022-SA

No. planșa	Denumirea	Nota
1	Date generale (început)	
2	Date generale (svîrșit)	
3	Plan parter-relevu. Lucrări de demolare, demontare.	
4	Plan 1 etaj (axe D-E) și plan acoperiș (axe A-D)-relevu. Lucrări de demontare demolare.	
5	Secțiunea 1-1; 2-2; 3-3; 4-4. Lucrări de demolare, demontare.	
6	Plan cerdac (axe D-E) -relevu. Lucrări de demolare, demontare.	
7	Plan acoperiș (axe D-E) -relevu. Lucrări de demolare, demontare	
8	Fațade 1-6; E-D -relevu. Lucrări de demolare, demontare.	
9	Fațade 6-1; D-E; -relevu. Lucrări de demolare, demontare	
10	Fațade D-A; A-D; E-D; 2-5; 5-4; 3-2; fațade pe axa C -relevu. Lucrări de demolare, demontare.	
11	Plan acoperiș (axe D-E)	
12	Plan acoperiș (axe A-E;1-6)	
13	Noduri pentru acoperiș	
14	Construcția canalelor de ventilare	
15	Scara metalică Sm1;Sm2	
16	Vederile fațadelor (axe 6-1 )	
17	Vederile fațadelor (axe 1-6; E-D; D-E )	
18	Vederile fațadelor (axe (axe 2-5; 5-2; 2-5; D-A; A-D)	
19	Soluțiile coloristice ale fațadelor(axe 6-1; D-E )	
20	Soluțiile coloristice ale fațadelor (axe 1-6; E-D )	
21	Soluțiile coloristice ale fațadelor ( axa 5-2; 2-5; D-A; A-D)	

## Indici de sistematizare spațială

No, poz.	Denumirea	unitate de măsură	Cantitate			Notă
			Clădirea (axe A-D)	Clădirea (axe D-E)	Total	
1	Numărul de nivele	etaj	P	P+1E	-	
2	Suprafața construcției	m <sup>2</sup>	221.4	674.0	895.4	
3	Suprafața fațadelor	m <sup>2</sup>	178.2	766.0	944.2	
	incluzînd soclu	m <sup>2</sup>	23.7	57.7	81.4	
4	Suprafața acoperișului	m <sup>2</sup>	277.4	833.5	1110.9	
5	Volumul acoperișului	m <sup>3</sup>	277.7	1434.5	1712.2	
6	Volumul construcției	m <sup>3</sup>	664.0	4736.0	5400.0	

### Date generale

Clădirea obiectivului este situată în orașul Căușeni pe strada Metropolit Varlaam. După structura de sistematizare arhitecturală reprezintă clădirea în două nivele în formă dreptunghiulară cu dimensiuni de 12.4m pe 51.61m. După destinație reprezintă grădinița pentru copii pentru cu galerie și bloc de gătire a hranei. Proiectul prevede lucrări de demolare, demontare acoperișurilor existente și construcția acoperișului de cu lucrări de termoizolare a clădirei (termoizolarea fațadelor și planșeului de acoperire). În proiect sunt respectate exigențe principale pentru construcțiile învelitorilor și lucrărilor de termoizolație a clădirilor. Proiectul nu prevede elemente de reconstrucție, nici schimbarea destinației încăperilor, ieșirelor și finisării interioare a grădiniței.

### Soluții arhitecturale

**Accesul în clădire:** Proiectul prevede lucrări de schimbarea învelitorilor copertinelor existente la intrările de pe primul nivel, în locul lor se instalează copertine noi, din tablă profilată pe carcasă metalică.  
**Finisarea încăperilor:** Proiectul nu prevede schimbarea finisării interioare a încăperilor.  
**Pardoseli:** Proiectul nu prevede schimbarea pardoselelor cît și acoperirii podeșelor .  
**Împlăria ferestrelor și ușelor:** În proiect nu se prevede schimbarea elementelor de tîmplăriei existente.  
**Finisarea exterioară:** Pereti exterior se termoizolează cu plăci din vată minerală pentru tencueală umedă,  $\lambda=0,038$  cu densitatea 135 kg/m<sup>3</sup> cu grosime de 100mm. Proiectul prevede soluțiile coloristice pentru fațadele clădirei și a elementelor din metal existente.  
**Acoperiș:** În proiect se prevede schimbarea stratului de termoizolare existent a planșeului de pod pe termoizolație din plăci de vată minerală cu dens 160kg/m<sup>3</sup>,  $\lambda=0.039W/mK$  - 190mm, construcția acoperișului de tip „Sarpantă” cu pod rece, învelitoare din tablă zincată cu acoperire polimerică HC-35-100-05 și construcția canalelor de ventilare existente cu înălțime normată pentru acoperiș de așa tip.

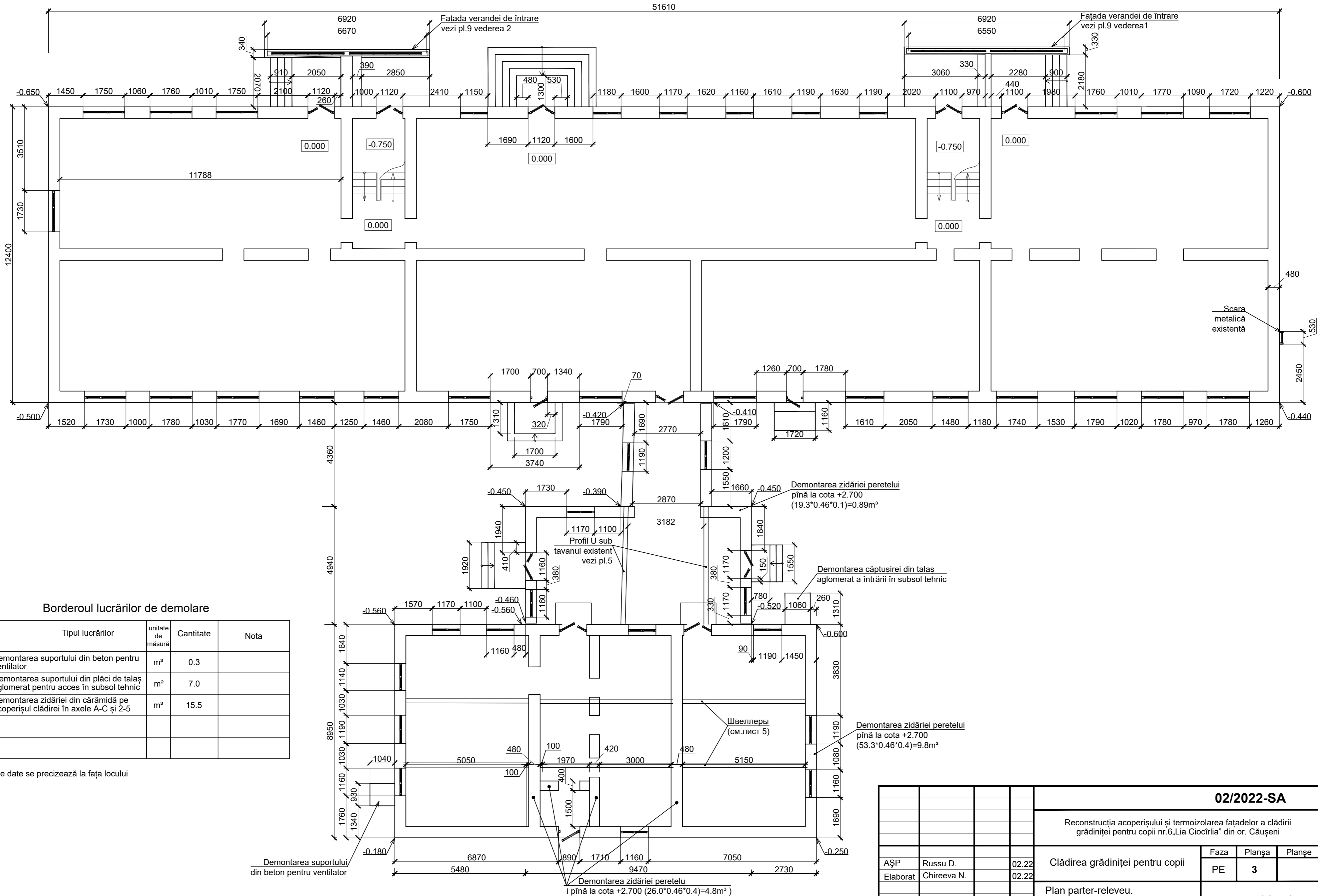
Toate elemente metalice existente trebuie de curățat de vopsea existentă înainte acoperirii cu vopsea.

### La executarea lucrărilor de reparație de ținut cont de următoarele reguli:

1. La executarea lucrărilor de demolare și demontale, pentru a exclude deformarea construcțiilor adiacente, de folosit unelte usoare de mîna și scule electrice de tip polizor unghiular. De exclus folosirea mașinilor de găurit și dăltuit cu putere mare.
2. La executarea lucrărilor de reparație urmează de conformat cerințelor NCM A.08.02:2014 "Securitatea și sănătatea muncii în construcții"

02/2022-SA							
Reconstrucția acoperișului și termoizolarea fațadelor a clădirii grădiniței pentru copii nr.6„Lia Ciocîrlia” din or. Căușeni							
AȘP	Russu D.		02.22	Clădirea grădiniței pentru copii	Faza	Planșa	Planșe
Elaborat	Chireeva N.		02.22		PE	2	
				Date generale (svîrșit)	"ARHIPAN CON" S.R.L		

Plan parter-releviu



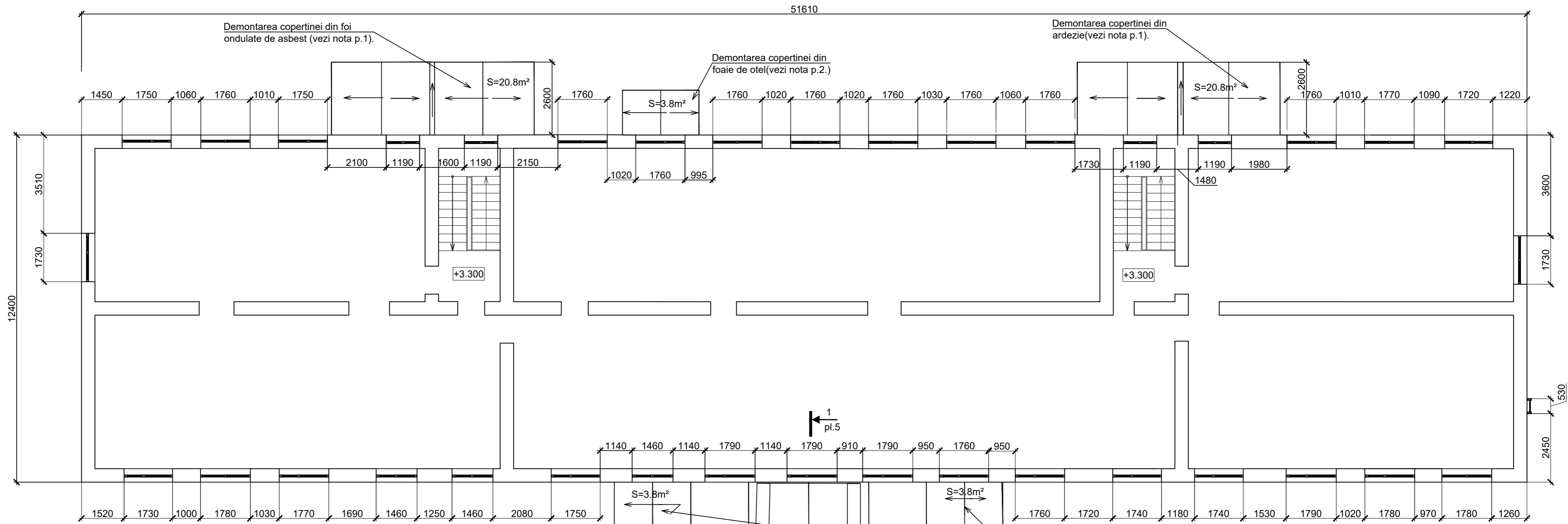
Borderoul lucrărilor de demolare

№, poz.	Tipul lucrărilor	unitate de măsură	Cantitate	Nota
1	Demontarea suportului din beton pentru ventilator	m <sup>3</sup>	0.3	
2	Demontarea suportului din plăci de talaș aglomerat pentru acces în subsol tehnic	m <sup>2</sup>	7.0	
3	Demontarea zidăriei din cărămidă pe acoperișul clădirii în axele A-C și 2-5	m <sup>3</sup>	15.5	

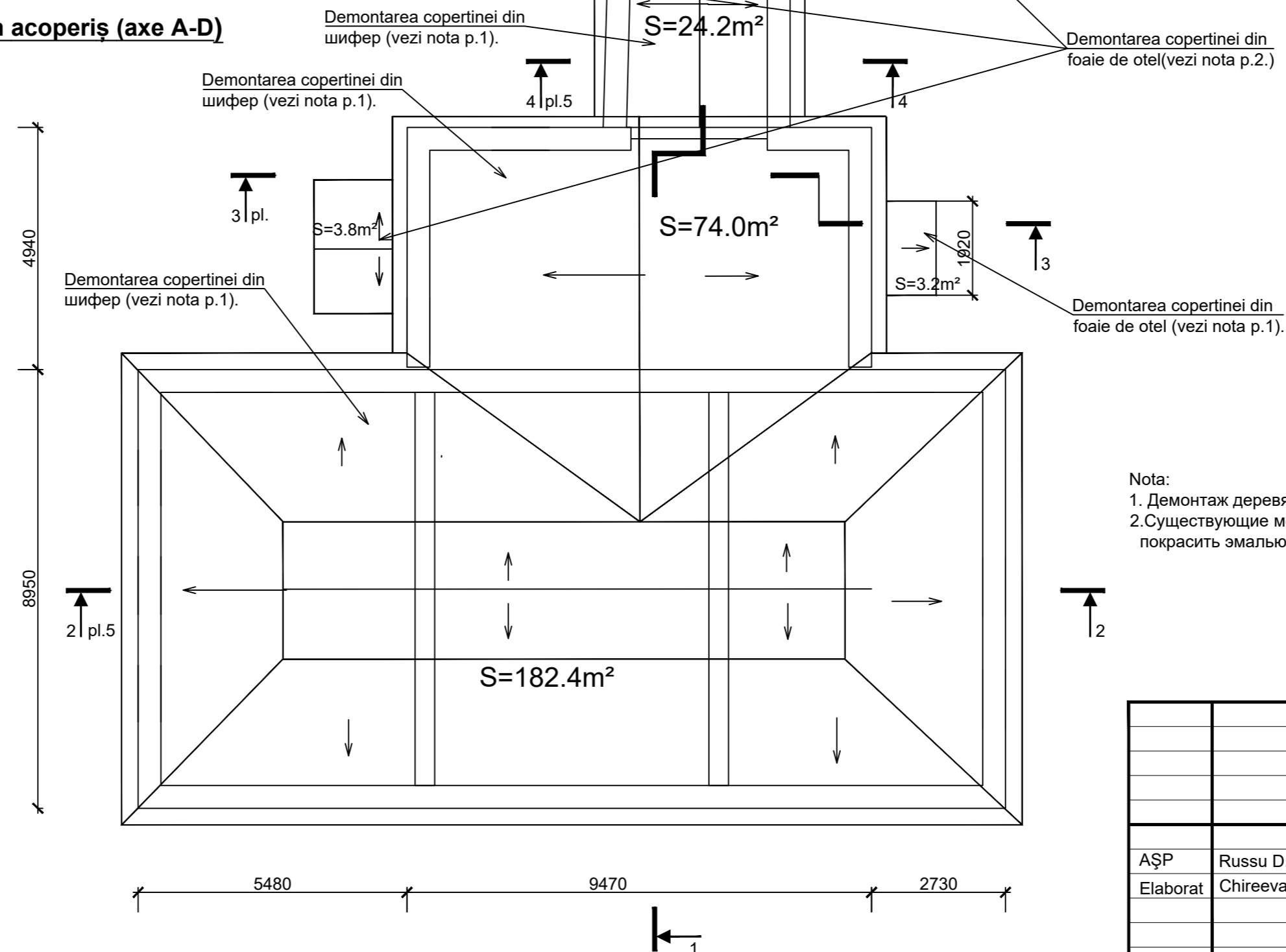
Volumele date se precizează la fața locului

02/2022-SA			
Reconstrucția acoperișului și termoizolarea fațadelor a clădirii grădiniței pentru copii nr.6, Lia Ciocîrlia* din or. Căușeni			
AȘP	Russu D.	02.22	Clădirea grădiniței pentru copii
Elaborat	Chireeva N.	02.22	PE
Plan parter-releviu. Lucrări de demolare, demontare.			3
			"ARHIPAN CON" S.R.L

**Plan 1 etaj (axe D-E)**  
(stare existentă cu elemente de demolare-demontare)



**Plan acoperiș (axe A-D)**



**Borderoul lucrărilor de demolare**

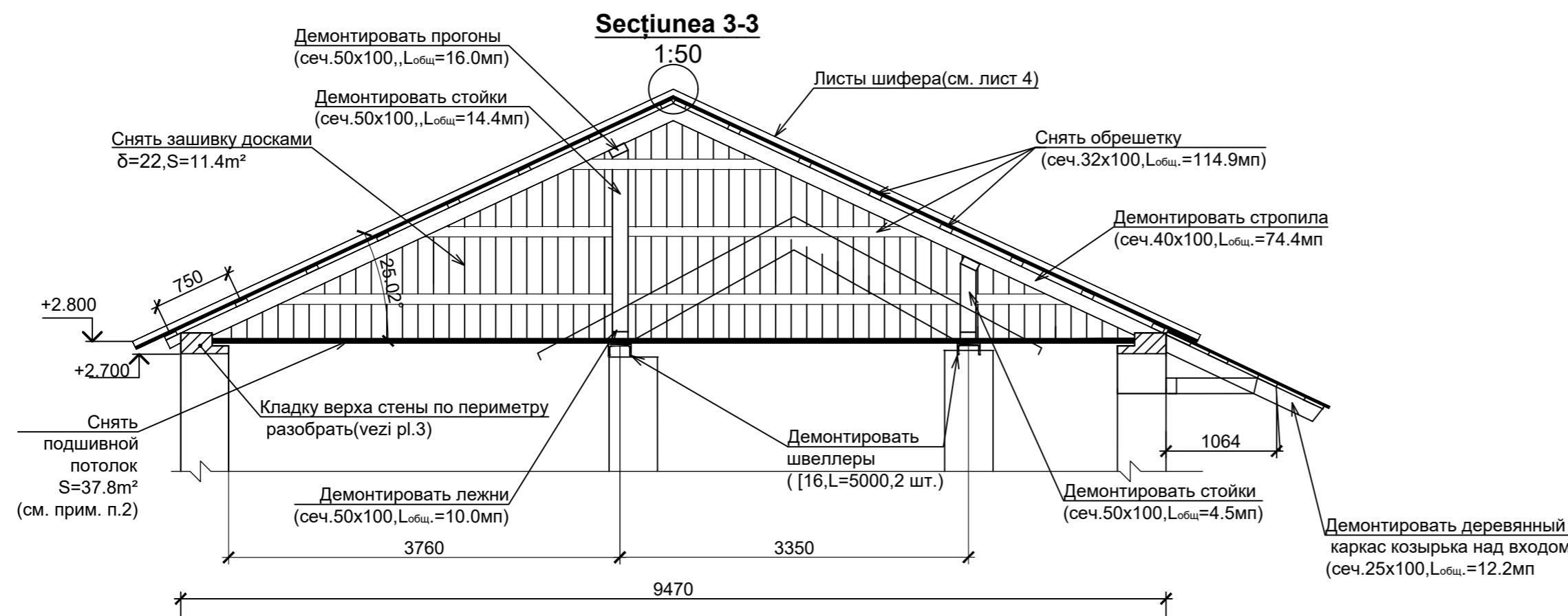
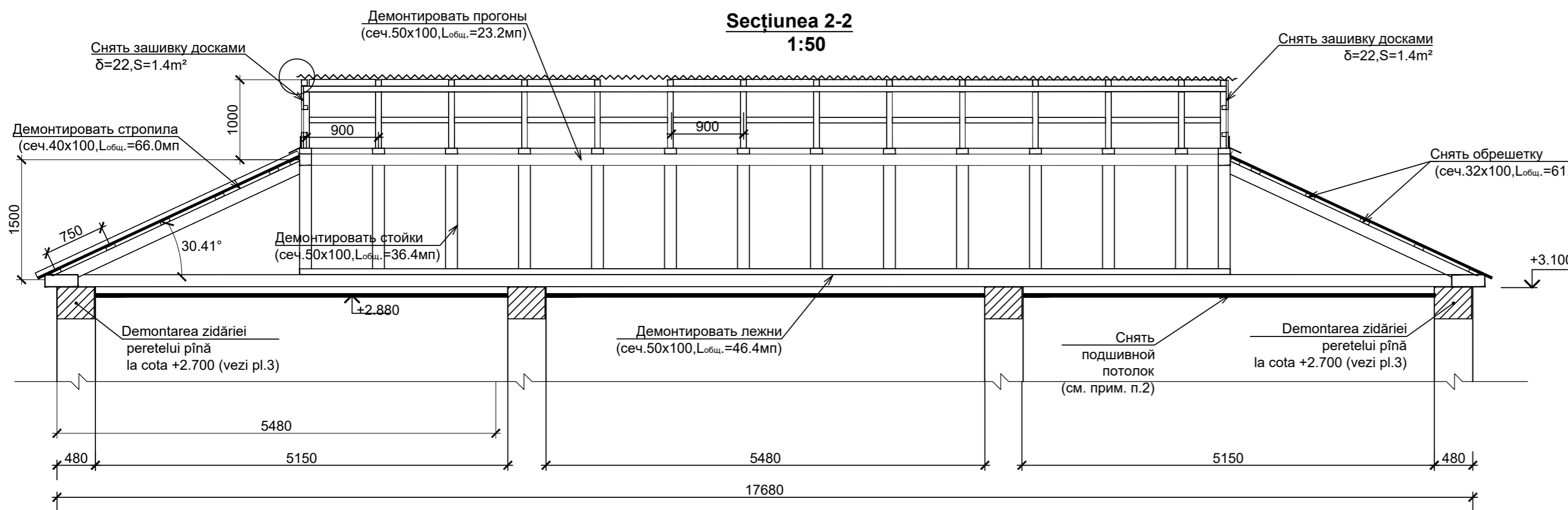
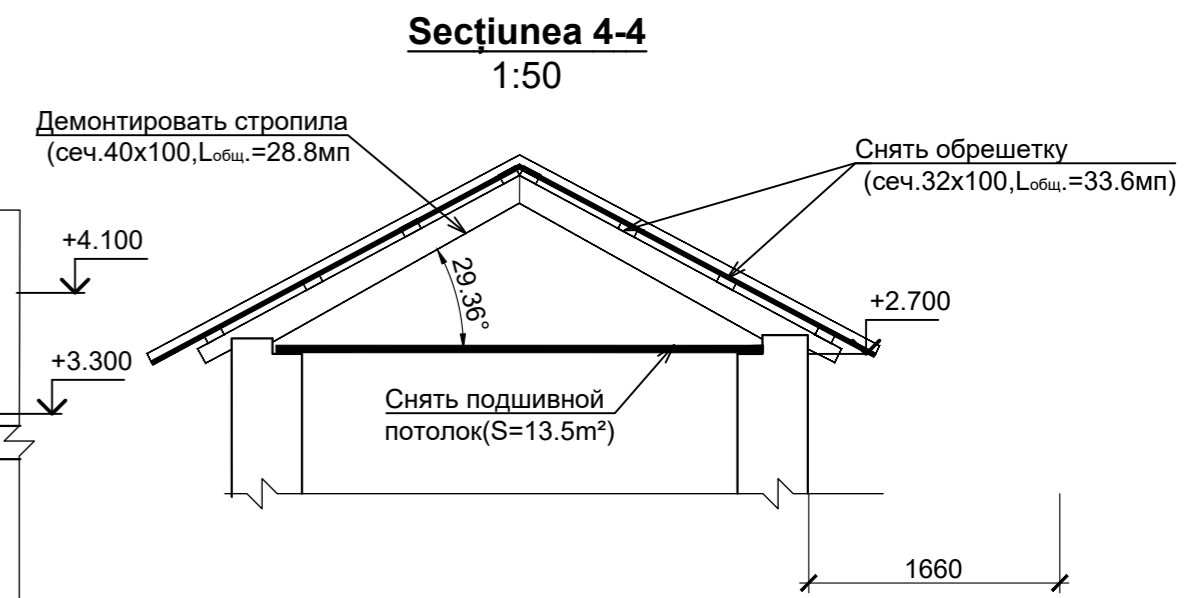
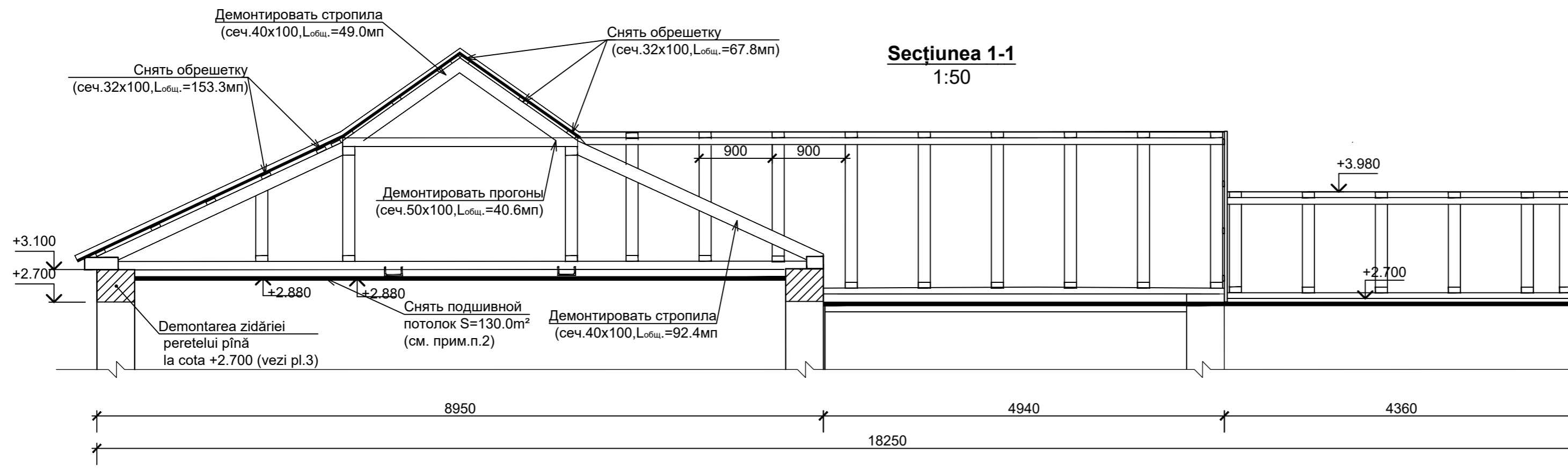
No. poz.	Tipul lucrărilor	unitate de măsură	Cantitate	Nota
1	Demontarea foilor ondulate din asbest-ciment	m <sup>2</sup>	41.6	
2	Demontarea copertinelor din tablă metalică deasupra întrărilor	m <sup>2</sup>	11.4	
3	Demontarea foilor ondulate din asbest-ciment în axe A-D	m <sup>2</sup>	280.6	
	Demontarea înveltoarei copertinei pe axa 4	m <sup>2</sup>	3.2	

Volumele date se precizează la fața locului

Nota:

1. Демонтаж деревянных конструкций (обрешетки, стропил и т.д.) см. лист 5.
2. Существующие металлические каркасы козырьков над входами очистить и покрасить эмалью для наружных работ ПФ-115

02/2022-SA			
Reconstrucția acoperișului și termoizolarea fațadelor a clădirii grădiniței pentru copii nr.6, Lia Ciocirlița din or. Căușeni			
AȘP	Russu D.	02.22	Clădirea grădiniței pentru copii
Elaborat	Chireeva N.	02.22	
Plan 1 etaj (axe D-E) și plan acoperiș (axe A-D)-relevu.			Faza
Lucrări de demolare, demontare.			Planșa
			Planșe
			PE
			4
			"ARHIPAN CON" S.R.L



Borderoul lucrărilor de demolare

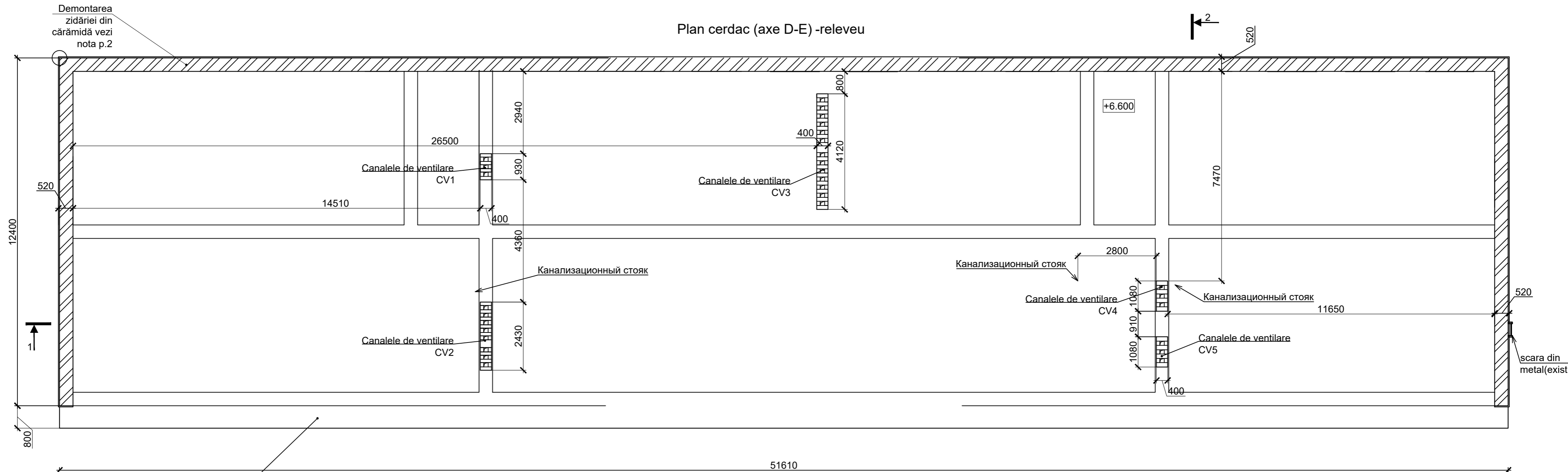
№, poz.	Tipul lucrărilor	unitate de măsură	Cantitate	Nota
1	Демонтаж существующего подшивного потолка	m <sup>2</sup>	122.3	
2	Демонтаж обрешетки	m <sup>3</sup>	1.38	
3	Демонтаж стропил	m <sup>3</sup>	1.24	
4	Демонтаж прогонов	m <sup>3</sup>	0.40	
5	Демонтаж лежней	m <sup>3</sup>	0.28	
6	Демонтаж стоек	m <sup>3</sup>	0.28	
7	Демонтаж зашивки досками	m <sup>3</sup>	0.31	
8	Демонтаж швеллеров L=45.0ml	kg	640	Вес ед.=14.22кг

Volumele date se precizează la fața locului

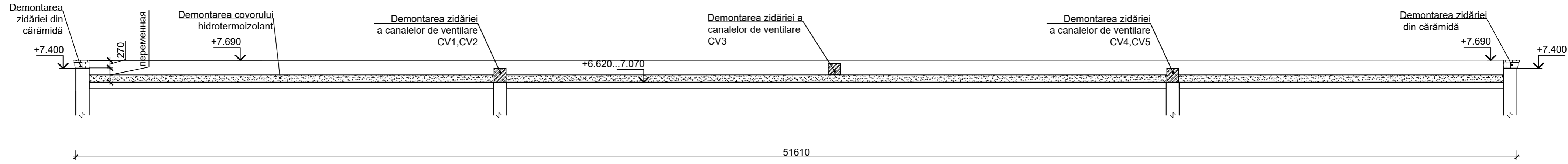
- Nota:  
 1. Демонтаж существующего кровельного покрытия листами шифера см.лист 4.  
 2. Материал и конструкцию существующих подвесных потолков уточнить по месту.

02/2022-SA				Faza	Planșa	Planșe
Reconstrucția acoperișului și termoizolarea fațadelor a clădirii grădiniței pentru copii nr.6, Lia Ciocirila* din or. Căușeni				PE	5	
AȘP	Russu D.	02.22	Clădirea grădiniței pentru copii	"ARHIPAN CON" S.R.L.		
Elaborat	Chireeva N.	02.22				
Secțiunea 1-1; 2-2; 3-3; 4-4. Lucrări de demolare, demontare.						

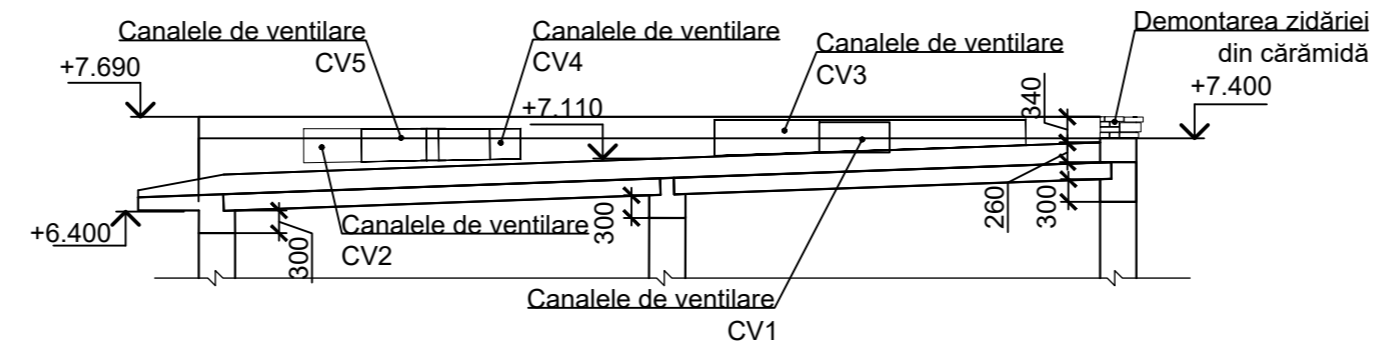
Plan cerdac (axe D-E) -releveu



Secțiunea 1-1



Secțiunea 2-2



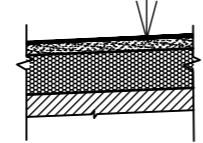
Borderoul lucrărilor de demolare

No. poz.	Tipul lucrărilor	unitate de măsură	Cantitate	Nota
1	Demontarea covorului hidrotermoizolant existent	m <sup>2</sup>	604.0	
2	Demontarea canalelor de ventilare din cărămidă	m <sup>3</sup>	2.03	
3	Demontarea zidăriei din cărămidă cu lăț.=520mm. h=300mm de-a lungul axelor 1; 6 și E	m <sup>3</sup>	11.92	
4	Очистка поверхности железобетонного карниза по оси D	m <sup>2</sup>	39.2	

Volumele date se precizează la fața locului

Covorul (existent) termoizolant a acoperișului

- Hidroizolare existentă din 3 straturi de carton bitumat - 10mm
- șapa ciment-nisip - 50mm
- termoizolant din argilă expandată - 200mm
- planșeu de acoperire

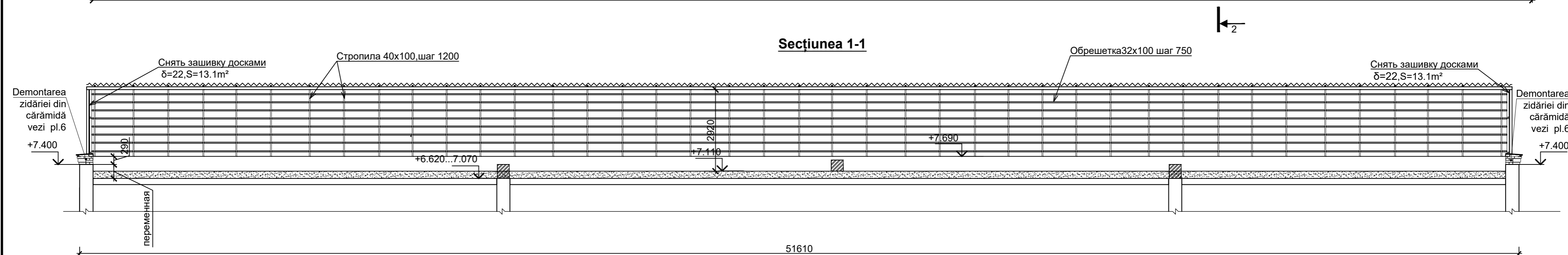
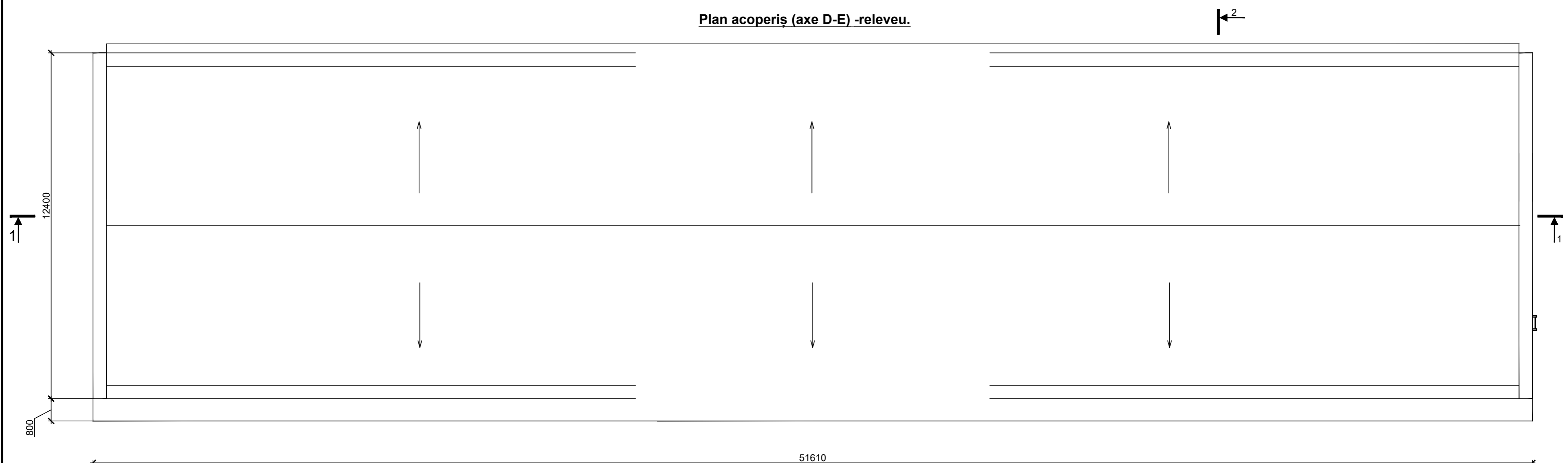


Nota:

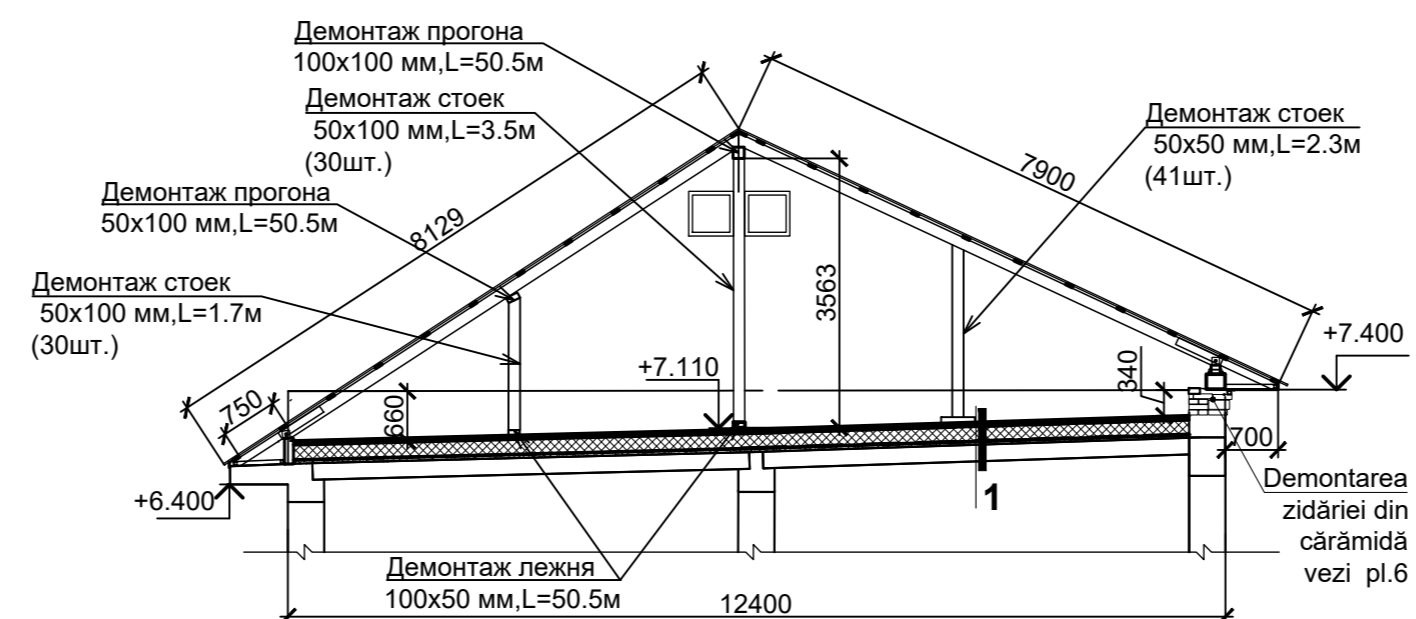
1. Canalele de ventilare sunt marcate cu litere CV1.....CV4, zidăria existentă a canalelor se demontează.
2. Cota de nivel până la care se demontează zidăria parapetelor pe axa 1 și 6 se precizează în albumul /R/ Rezistență.
3. Covorul hidrotermoizolant se demontează pînă la placa de acoperire.

02/2022-SA			
Reconstrucția acoperișului și termoizolarea fațadelor a clădirii grădiniței pentru copii nr.6, Lia Ciocirila* din or. Căușeni			
AȘP	Russu D.	02.22	Clădirea grădiniței pentru copii
Elaborat	Chireeva N.	02.22	PE
Plan cerdac (axe D-E) -releveu. Lucrări de demolare, demontare.			Planșă 6
			"ARHIPAN CON" S.R.L

Plan acoperiș (axe D-E) -releveu.



Secțiunea 2-2



Borderoul lucrărilor de demolare

№, poz.	Tipul lucrărilor	unitate de măsură	Cantitate	Nota
1	Снятие листов шифера с крыши в осях А-D	m <sup>2</sup>	833.5	
2	Демонтаж обрешетки	m <sup>3</sup>	3.92	
3	Демонтаж стропил	m <sup>3</sup>	2.6	
4	Демонтаж прогонов	m <sup>3</sup>	0.77	
5	Демонтаж лежней	m <sup>3</sup>	0.514	
6	Демонтаж стоек	m <sup>3</sup>	1.02	
7	Демонтаж зашивки досками	m <sup>3</sup>	0.57	

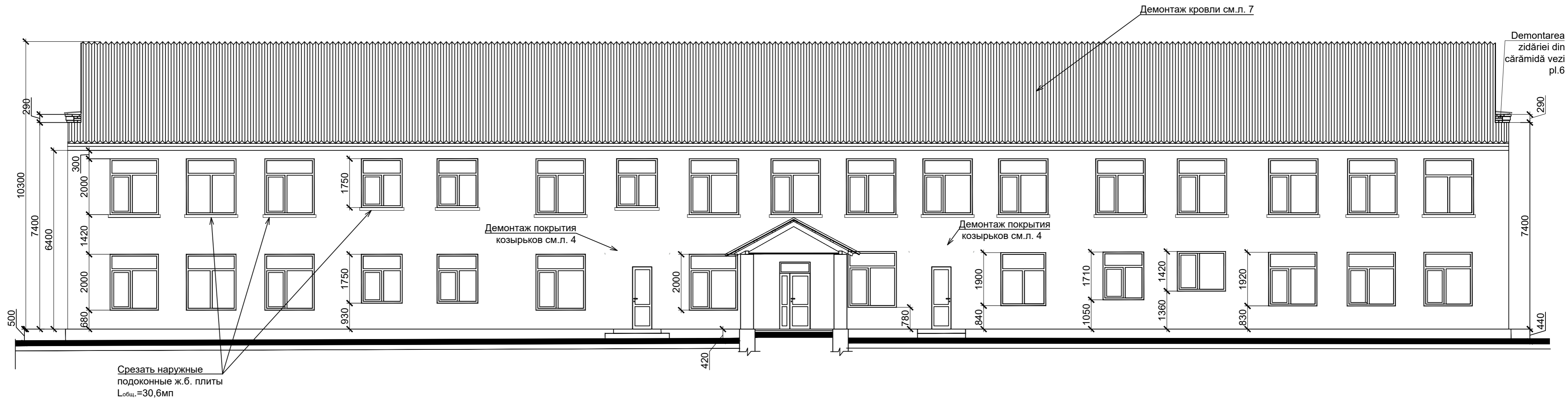
Volumele date se precizează la fața locului

				<b>02/2022-SA</b>		
				Reconstrucția acoperișului și termoizolarea fațadelor a clădirii grădiniței pentru copii nr.6, Lia Ciocirlița din or. Căușeni		
AȘP	Russu D.	02.22	Clădirea grădiniței pentru copii	Faza	Planșa	Planșe
Elaborat	Chireeva N.	02.22		PE	7	
				<b>Plan acoperiș (axe D-E) -releveu.</b>		"ARHIPAN CON" S.R.L
				Lucrări de demolare, demontare.		

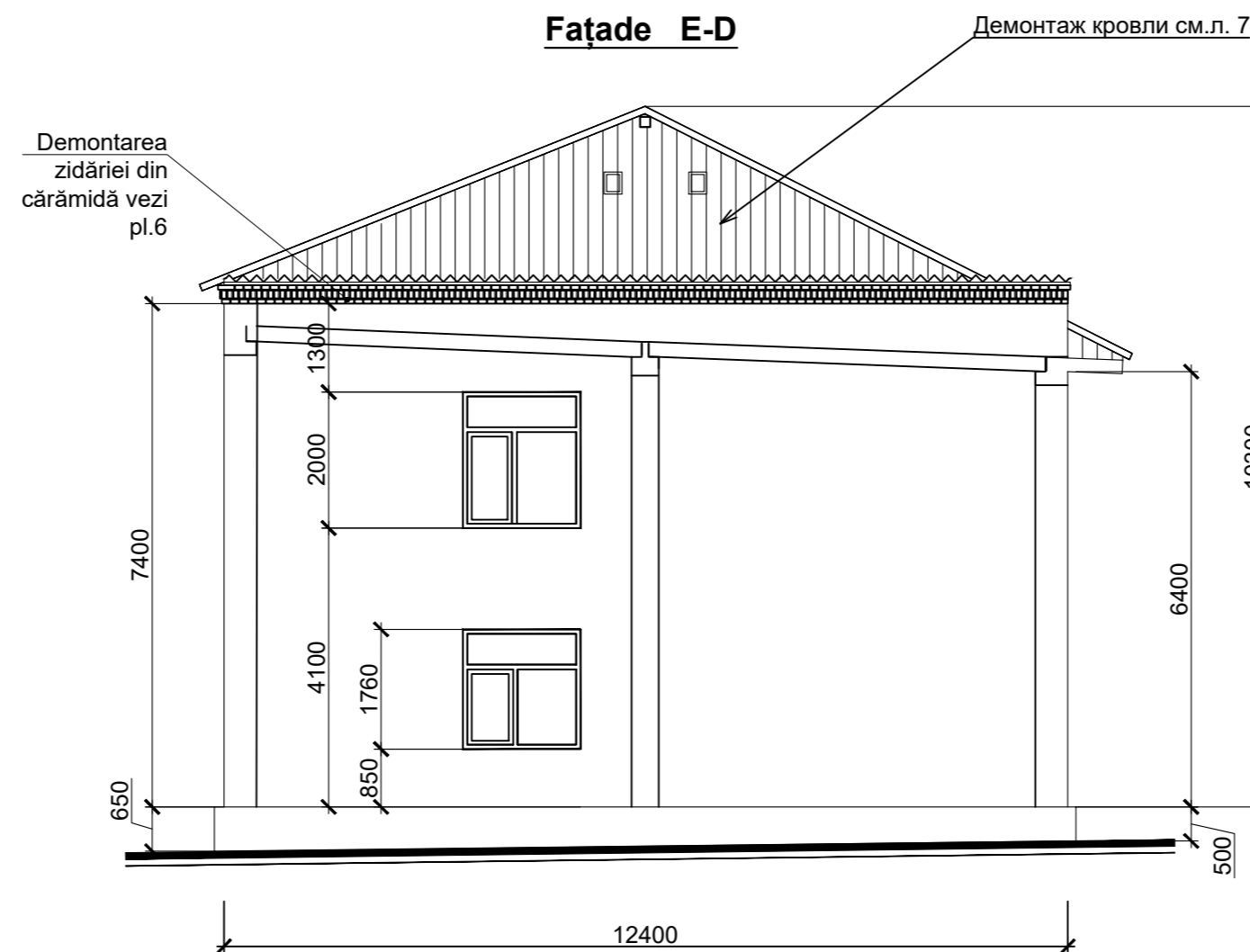


### Fațade 1-6

(stare existentă cu elemente de demolare-demontare)



### Fațade E-D



### Borderoul lucrărilor de demolare

No. poz.	Tipul lucrărilor	unitate de măsură	Cantitate	Nota
1	Demontarea pietrei decorative de pe țoclu	m <sup>2</sup>	27.3	
2	Срезать наружные подоконные ж.б. плиты	ml	30.6	vezi nota p.2
3	Demontarea glafurilor ferestrelor din tablă zincată	ml	57.7	
4	Demontarea tencuiei deteriorata a fațadelor	m <sup>2</sup>	95.0	in proiect este data aria pentru ≈30% din aria totală a fațadelor, volumul final se precizează la fața locului

Volumele date se precizează la fața locului

Nota:

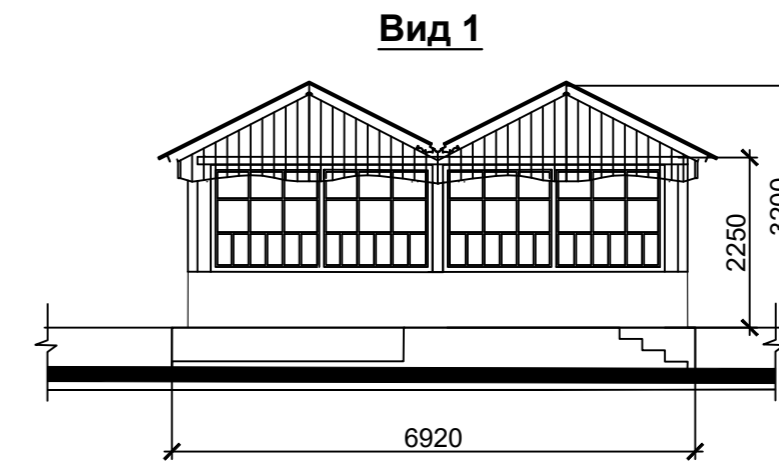
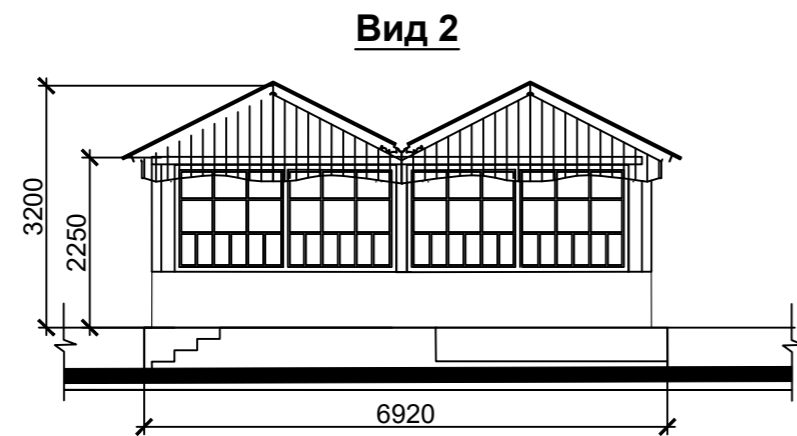
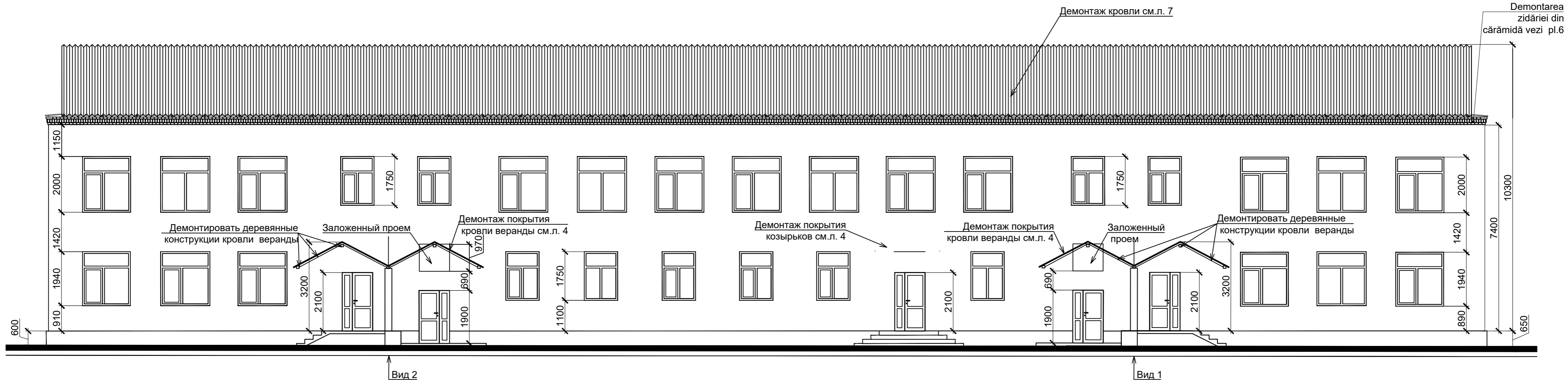
1. De pe fațade de demontat locuri unde tencueala existentă se desprinde, volumul lucrărilor de demontare este calculat în volum de 30% din aria totală a fațadelor.

2. Наружные бетонные подоконники existente de demontat.

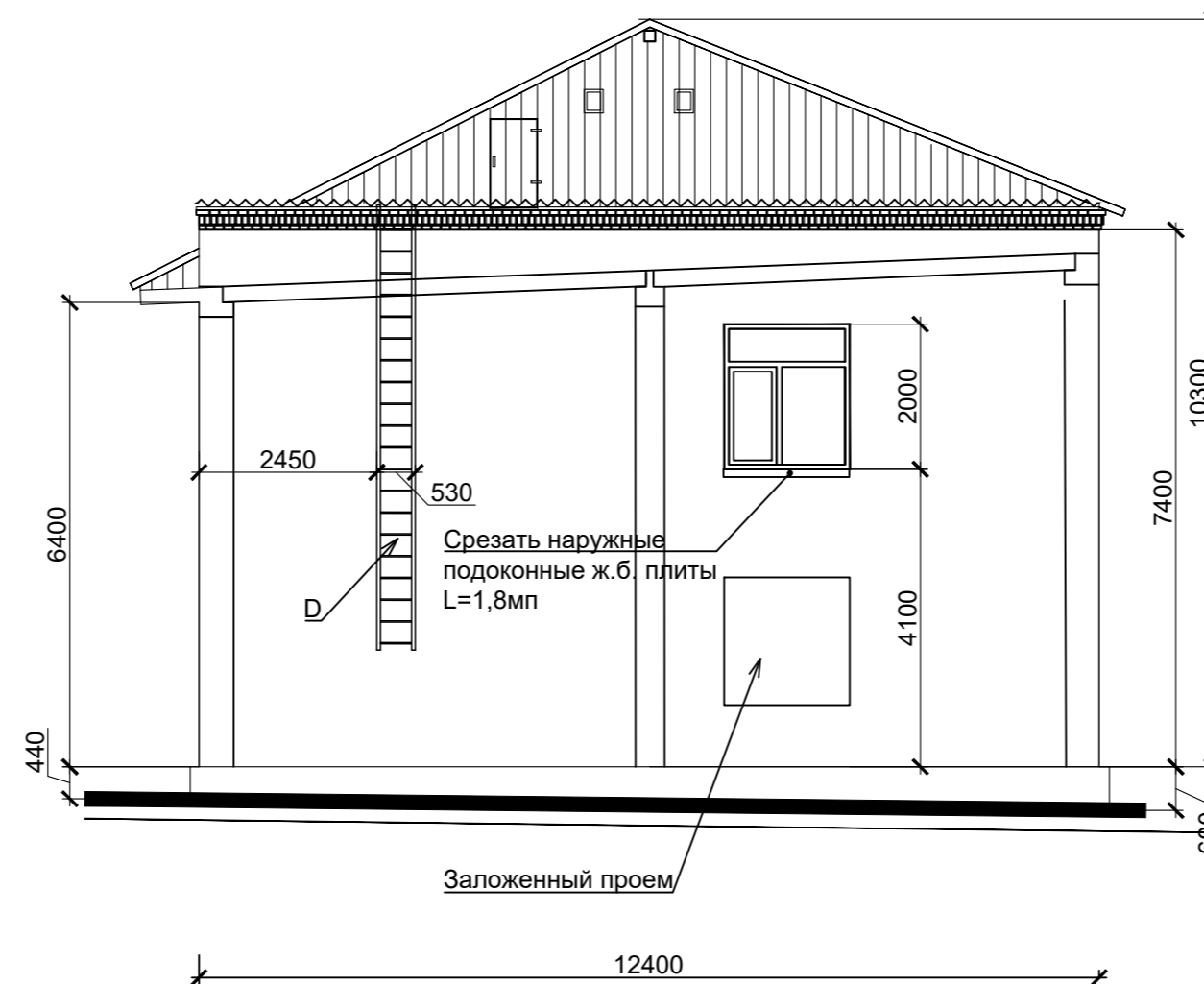
La demontare de folosit unelte de tip „Polizor unghilar” și de exclus folosirea uneltelor de daltaire cu putere mărită. În procesul demontării de ținut cont de regulile din NCM a.08.02-2014 Securitate și sănătate muncii în construcții.

				02/2022-SA		
				Reconstrucția acoperișului și termoizolarea fațadelor a clădirii grădiniței pentru copii nr.6, „Lia Ciocirila” din or. Căușeni		
AȘP	Russu D.	02.22	Clădirea grădiniței pentru copii	Faza	Planșa	Planșe
Elaborat	Chireeva N.	02.22		PE	8	
				Fațade 1-6; E-D -relevu.		"ARHIPAN CON" S.R.L
				Lucrări de demolare, demontare.		

**Fațade 6-1**  
(stare existentă cu elemente de demolare-demontare)



**Fațade D-E**



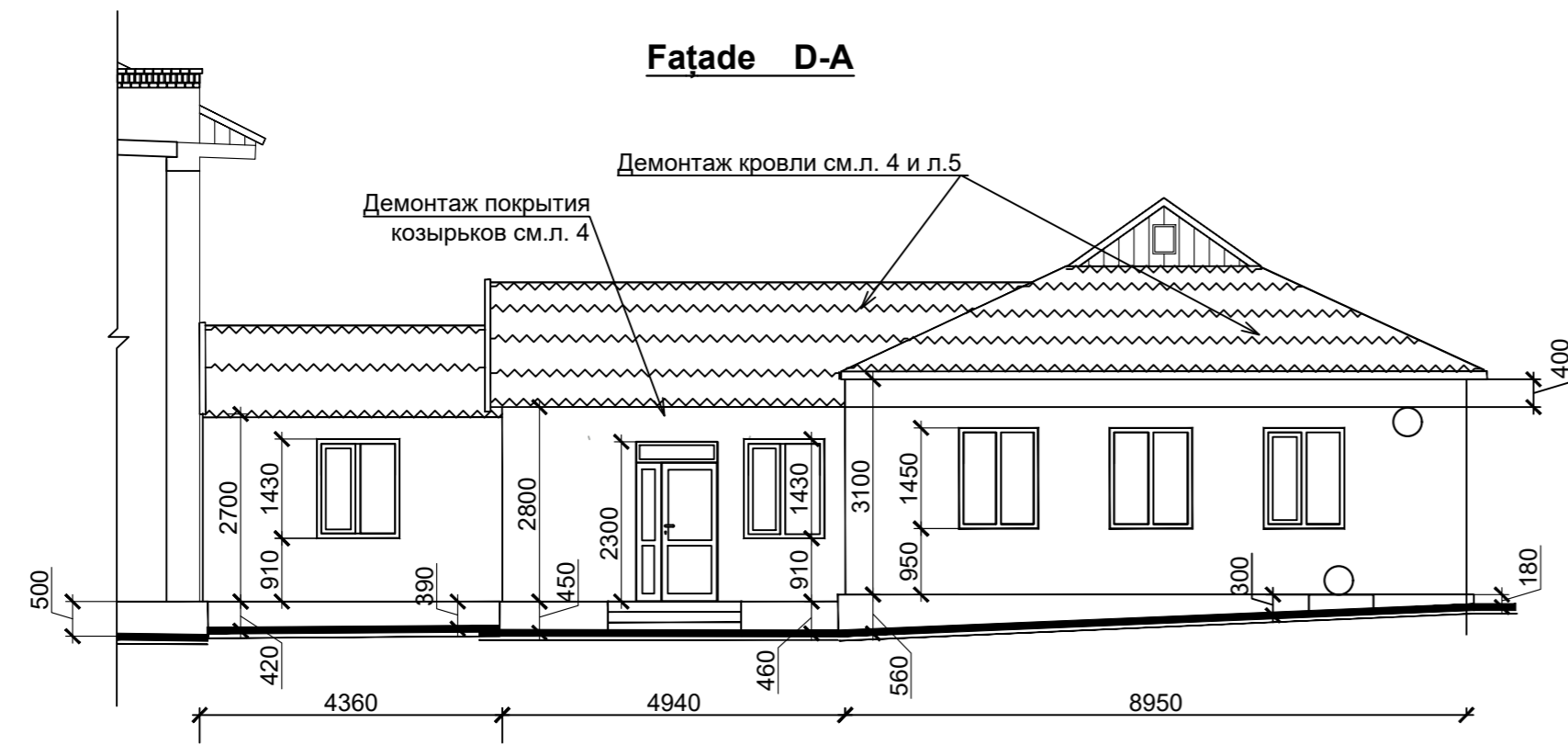
**Borderoul lucrărilor de demolare**

	Tipul lucrărilor	unitate de măsură	Cantitate	Nota
1	Demontarea scării metalice Lung=6.2m	buc.	1	вес 99 кг
2	Demontarea pietrei decorative de pe țoclu	m <sup>2</sup>	39.0	
3	Срезать наружные подоконные ж.б. плиты	ml	1.8	vezi nota p.2
4	Demontarea glafurilor ferestrelor din tablă zincată	ml	46.6	
5	Demontarea tencuiei deteriorata a fațadelor	m <sup>2</sup>	122.9	in proiect este data aria pentru ≈30% din aria totală a fațadelor, volumul final se precizează la fața locului
6	Очистка штукатурки стен веранд	m <sup>2</sup>	23.7	
7	Демонтаж каркаса кровли веранд	m <sup>3</sup>	0.29	
8	Демонтаж досчатой подшивки потолков веранд	m <sup>3</sup>	0.85	
9	Демонтаж досчатого фронтона	m <sup>3</sup>	0.2	

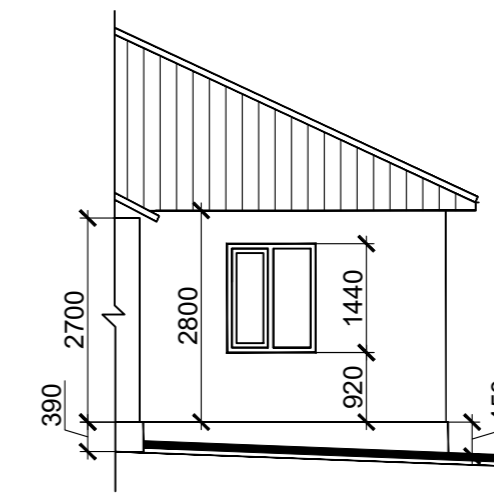
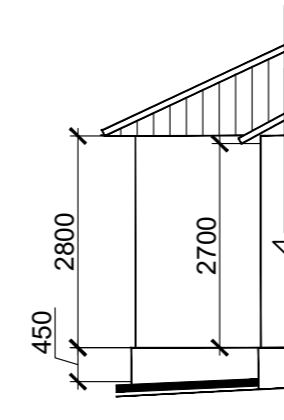
Volumele date se precizează la fața locului

Nota:  
1. De pe fațade de demontat locuri unde tencueala existentă se desprinde, volumul lucrărilor de demontare este calculat în volum de 30% din aria totală a fațadelor.  
2. Наружные бетонные подоконники existente de demontat.  
La demontare de folosit unelte de tip „Polizor unghilar” și de exclus folosirea uneltelor de daltuire cu putere mărită. În procesul demontării de ținut cont de regulile din NCM a.08.02-2014 Securitate și sănătate muncii în construcții

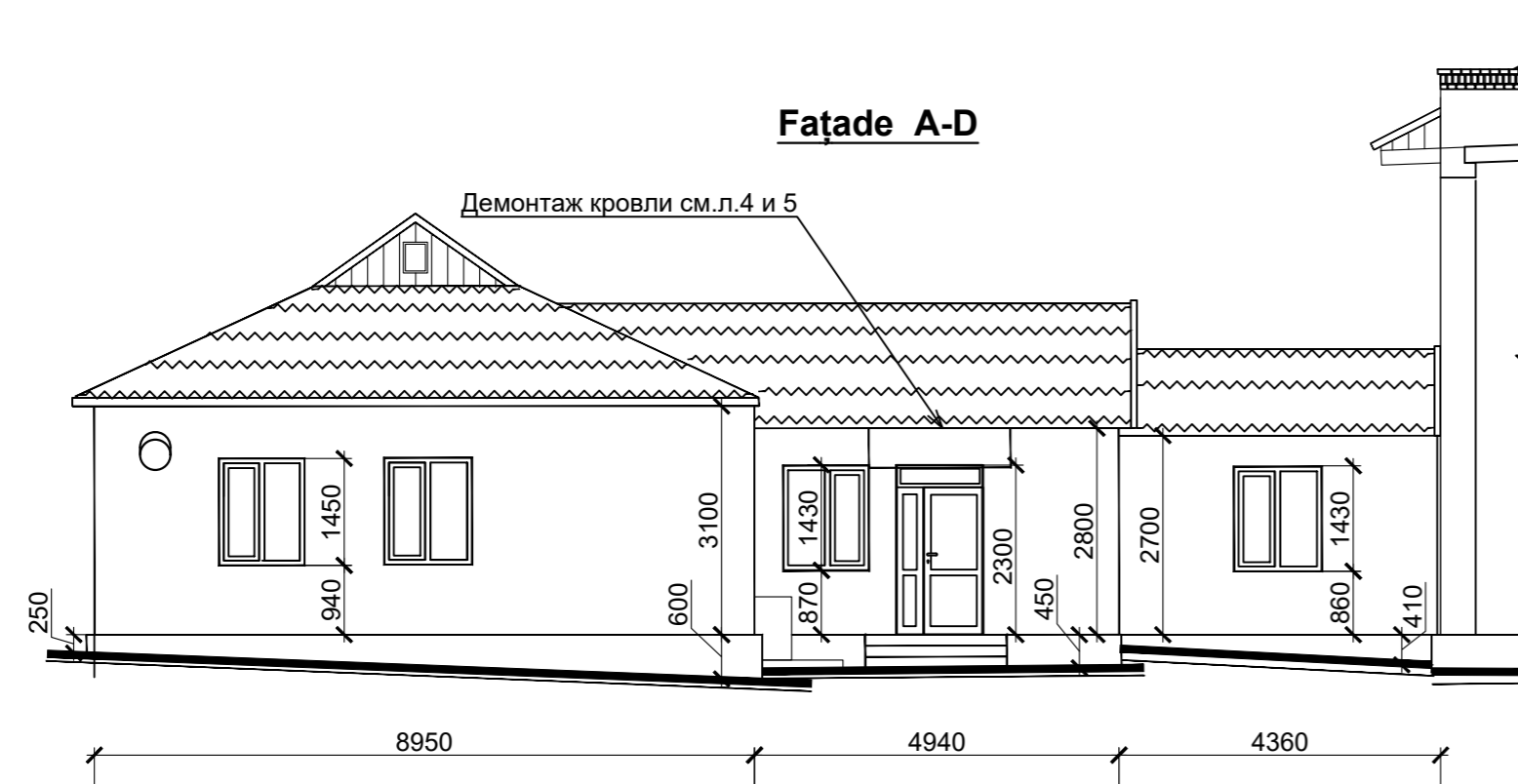
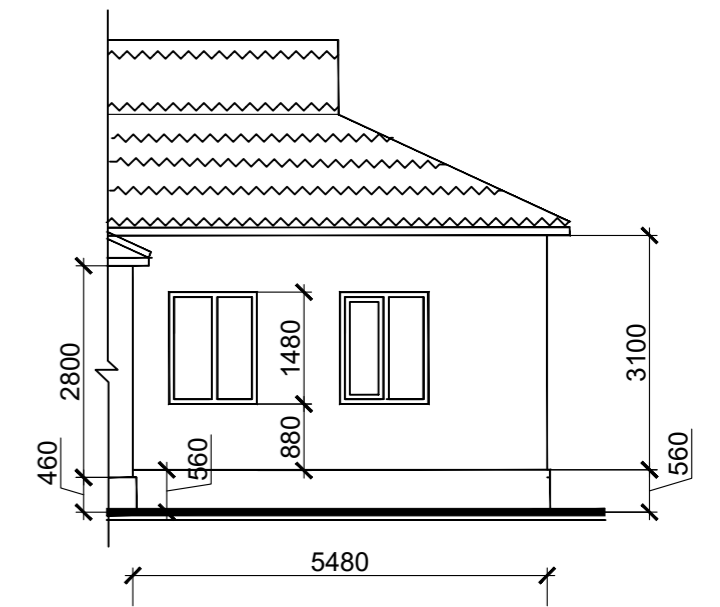
				02/2022-SA		
				Reconstrucția acoperișului și termoizolarea fațadelor a clădirii grădiniței pentru copii nr.6, „Lia Ciocîrila” din or. Căușeni		
AȘP	Russu D.	02.22	Clădirea grădiniței pentru copii	Faza	Planșa	Planșe
Elaborat	Chireeva N.	02.22		PE	9	
				Fațade 6-1; D-E; -relevu.		"ARHIPAN CON" S.R.L
				Lucrări de demolare, demontare		



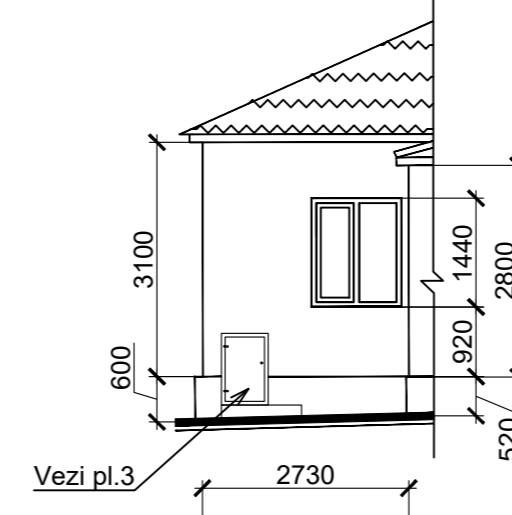
**Fațade pe axa C**



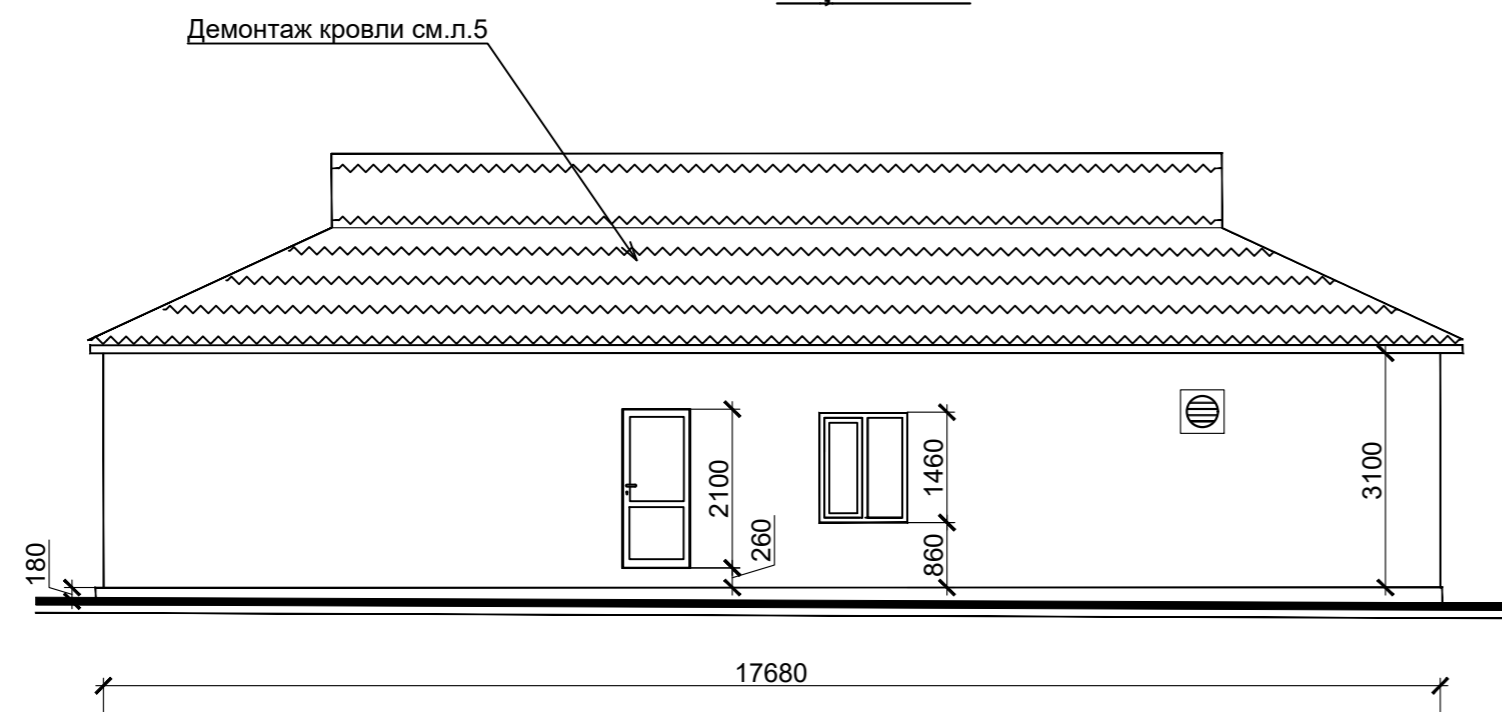
**Fațade 3-2 (pe axa B)**



**Fațade 5-4**



**Fațade 2-5**



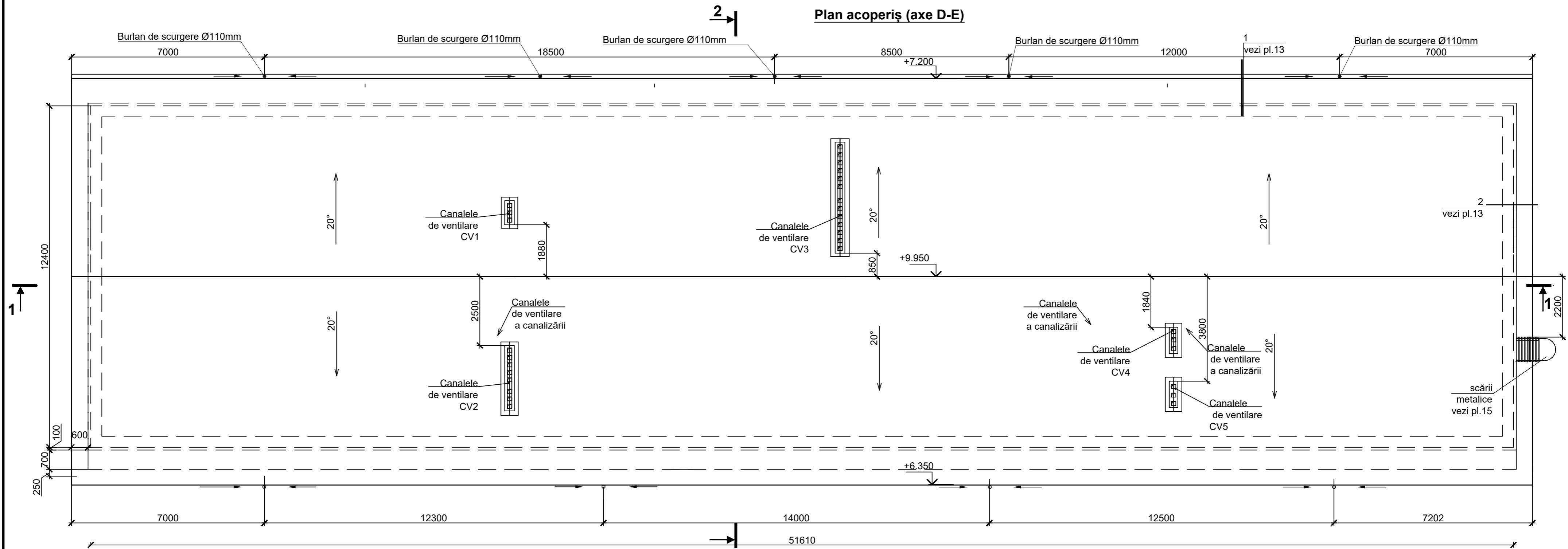
**Borderoul lucrărilor de demolare**

	Tipul lucrărilor	unitate de măsură	Cantitate	Nota
1	Demontarea tencuielei deteriorata de pe țoclu	m <sup>2</sup>	27.3	In proiect este data aria pentru ≈30% din aria totală a fațadelor, volumul final se precizează la fața locului
2	Demontarea tencuielei deteriorata a fațadelor	m <sup>2</sup>	53.6	
3	Demontarea glafurilor ferestrelor din tablă zincată	ml	16.8	

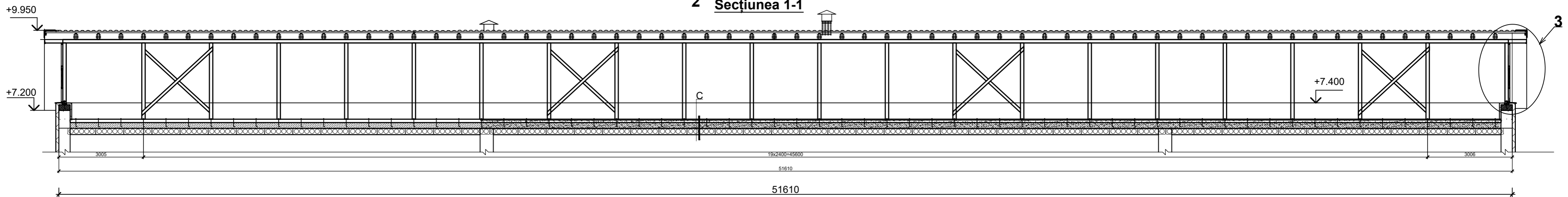
Volumele date se precizează la fața locului

				02/2022-SA		
				Reconstrucția acoperișului și termoizolarea fațadelor a clădirii grădiniței pentru copii nr.6, Lia Ciocirlița din or. Căușeni		
AȘP	Rusu D.	02.22	Clădirea grădiniței pentru copii	Faza	Planșa	Planșe
Elaborat	Chireeva N.	02.22			PE	10
				Fațade D-A; A-D; E-D; 2-5; 5-4; 3-2; fațade pe axa C -relevu.		
				Lucrări de demolare, demontare.		
				"ARHIPAN CON" S.R.L		

## Plan acoperiș (axe D-E)

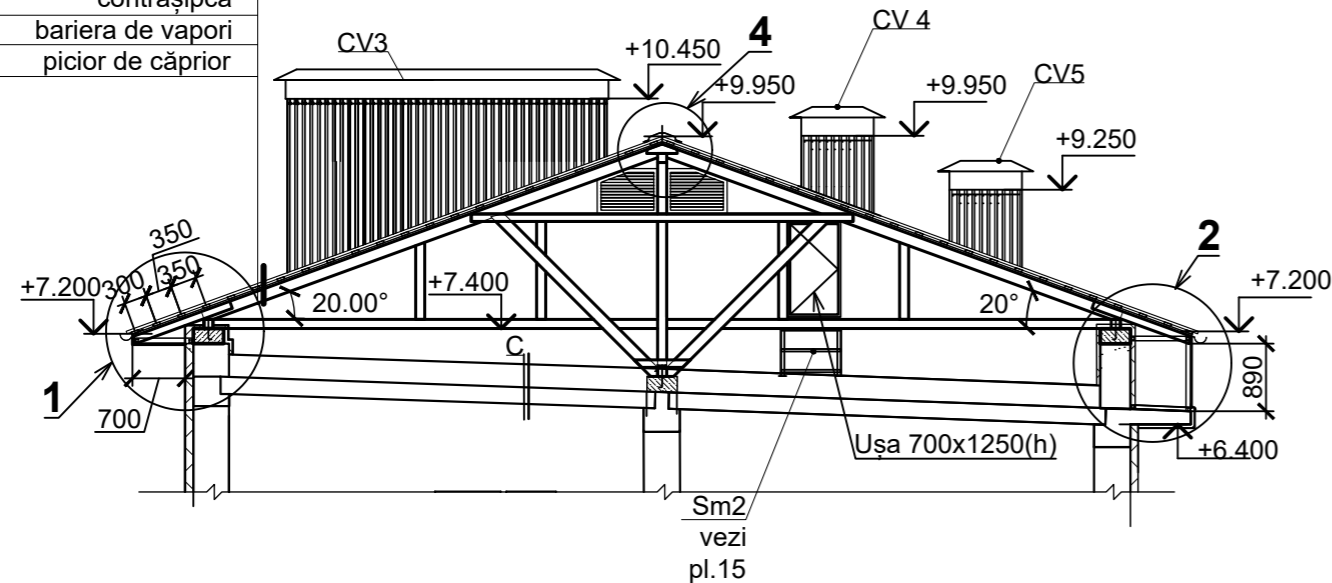


## 2 Secțiunea 1-1



## Secțiunea 2-2

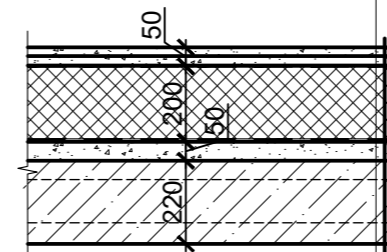
Metal profilat HC-35-1000-0.5  
șipca 100x32 cu pas 350mm  
contrașipca  
bariera de vapori  
picior de câprior



(C)

## Covorul de termoizolare a planșeului

șapă M150 armată cu paza Ø3 VR1  
cu ochi de 100x100mm - 50mm  
Bariera de difuzie - un strat  
Termoizolație din plăci de vată minerală cu  
dens 160kg/m³, λ=0.039W/mK - 200mm  
Bariera contra vapori din polietilenă - un strat  
Șapa de egalizare din mortar ciment-nisip M25 - 50mm  
Placa de acoperire cu nervuri din beton (existentă) - 220mm

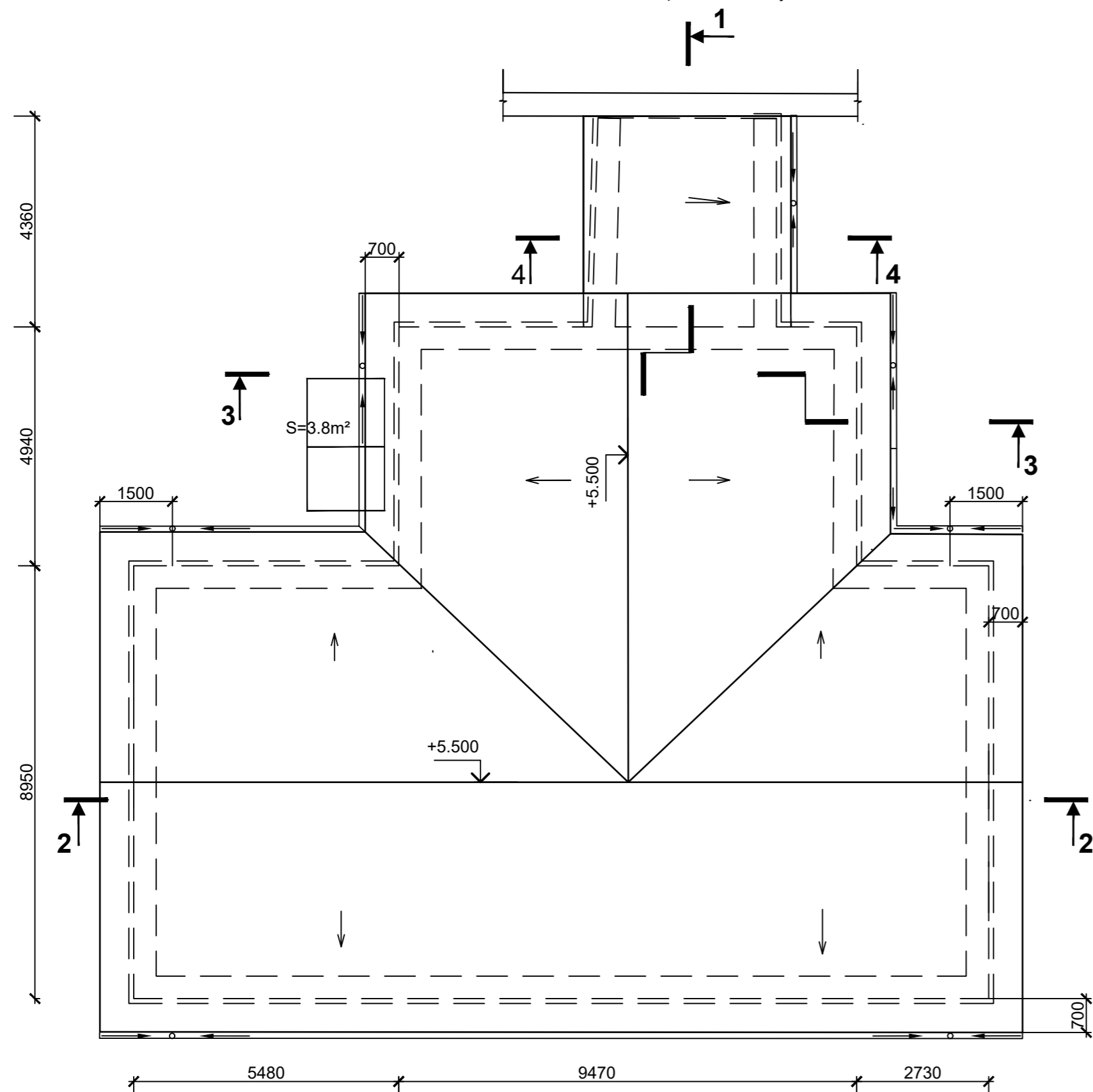


## Nota:

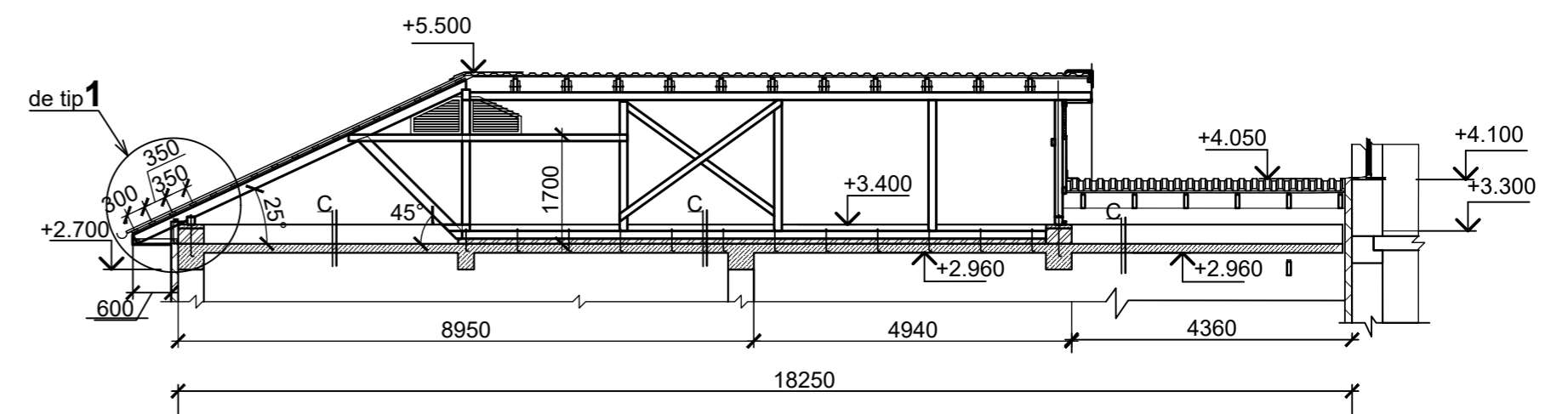
- În secțiuni canalele de ventilare sunt arătate convențional
- Aria acoperișului din tablă profilată este de 843.0 m², lungimea totală a cornișei este de 291.0m²  
Pe perimetrul acoperișului se instalează opritori de zăpadă. Toate accesoriile pentru acoperiș se livrează în complex cu învelitoare.
- Aria covorului de termoizolant a planșeului de acoperire este de 604.0 m². Planșeul se termoizolează conform nodului „C”.
- Diametrul jgheburilor pentru evacuarea apei este de 120mm lungimea 120.0 m.l. Diametrul burlanelor este de 110mm, lungimea totală a burlanelor este de 68.0 m.l.
- Nodurile vezi pl.13
- Locul amplasării canalelor de ventilare se precizează la fața locului. Construcția canalelor de ventilare C1...C5 vezi pl.14
- Canalele de ventilare a canalizării cu Ø110 se ridică cu 500mm deasupra învelitorii, lungimea țevilor pentru prelungirea canalelor este de 10 m.l. Construcția trecerii canalelor pentru ventilarea canalizării vezi pl.13.
- Construcția brîului din beton armat și a șarpantei din lemn vezi album 02/2022-CBA
- Construcția scării metalice SM1șiSM1 vezi pl.15. Amplasarea scării SM1 vezi pl.15.
- Pentru acces în spațiul podului se montează ușa din lemn 700x1250(h)mm, pentru ventilarea spațiului podului se montează 4 grile cu jaluzele din lemn 800x600(h)mm

				02/2022-SA		
				Reconstrucția acoperișului și termoizolarea fațadelor a clădirii grădiniței pentru copii nr.6, „Lia Ciocirlița” din or. Căușeni		
AȘP	Russu D.	02.22	Clădirea grădiniței pentru copii	Faza	Planșa	Planșe
Elaborat	Chireeva N.	02.22		PE	11	
				Plan acoperiș (axe D-E)		"ARHIPAN CON" S.R.L.

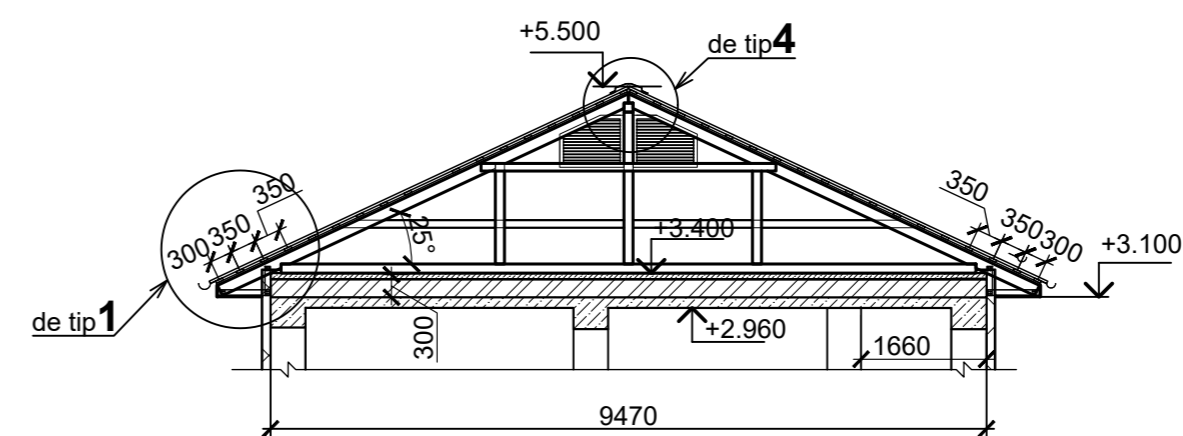
**Plan acoperiș (axe A-D)**



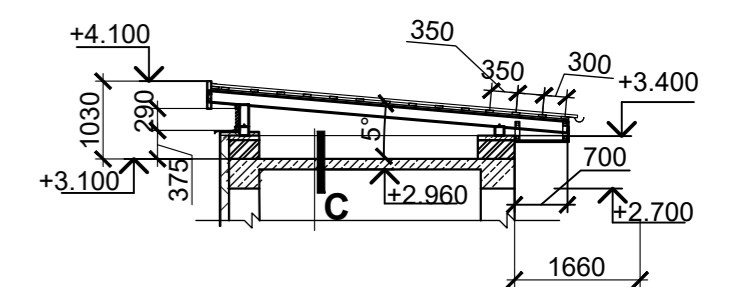
**Secțiunea 1-1**  
1:100



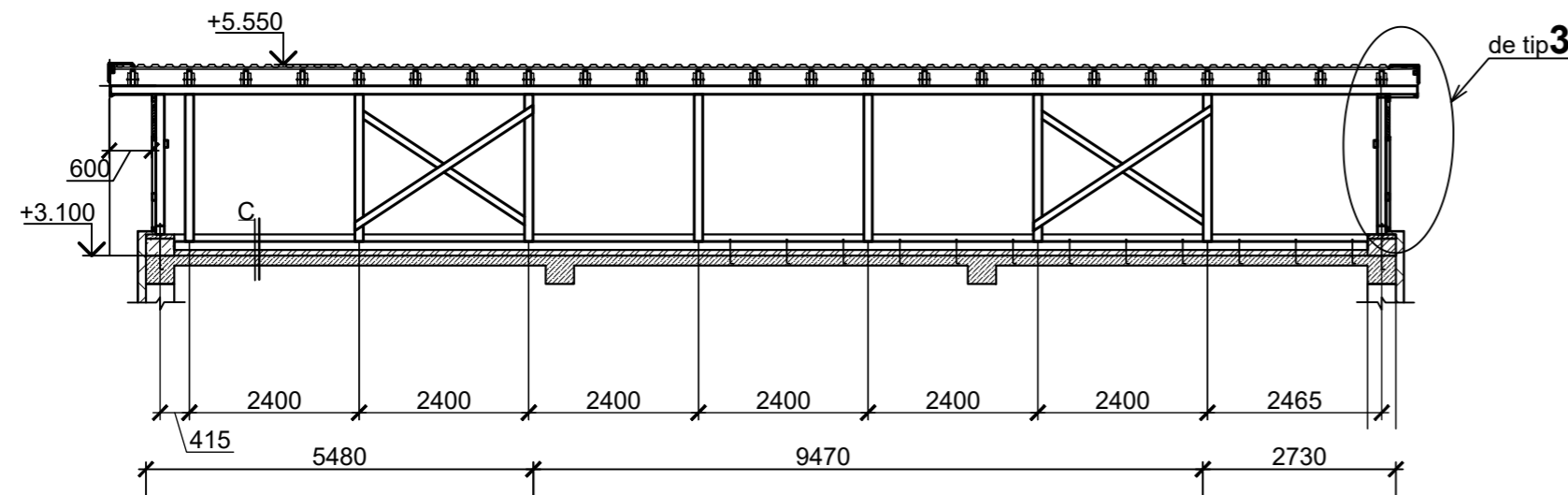
**Secțiunea 3-3**  
1:100



**Secțiunea 4-4**  
1:100

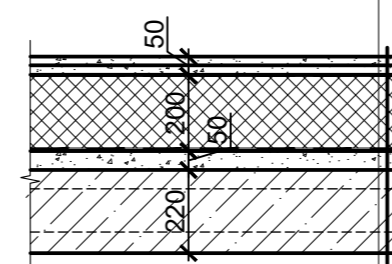


**Secțiunea 2-2**  
1:100



Covorul de termoizolare a planșeului

- șapă M150 armată cu plasa Ø3 VR1 cu ochi de 100x100mm - 50mm
- Bariera de difuzie - un strat
- Termoizolație din plăci de vată minerală cu dens 160kg/m³, λ=0.039W/mK - 200mm
- Bariera contra vaporilor din polietilenă - un strat
- Șapa de egalizare din mortar ciment-nisip M25 - 50mm
- Placa de acoperire cu nervuri din beton (existentă) - 220mm



Nota:

1. Aria acoperișului din tablă profilată este de 356.0 m², lungimea totală a cornișei este de 32.4m.l.
2. Pe perimetrul acoperișului se instalează opritori de zăpadă. Toate accesoriile pentru acoperiș se livrează în complet cu învelitoare.
3. Aria covorului de termoizolant a planșeului de acoperire este de 190.0 m². Planșeul se termoizolează conform nodului „C”.
4. Diametrul jgheburilor pentru evacuarea a apei este de 120mm lungimea 42.2 m.l
5. Diametrul burlanelor este de 110mm, lungimea totală a burlanelor este de 24.5 m.l.
6. Nodurile vezi pl.13
7. Construcția brîului din beton armat și a șarpantei din lemn vezi album 02/2022-CBA
8. Pentru acces în spațiul podului se montează ușa din lemn 700x1250(h)mm, pentru ventilarea spațiului podului se montează 4 grile cu jaluzele din lemn 800x600(h)mm(vezi pl.17 )

**Căptușirea pereților cu plăci de gips carton (sistema complexă „Knauf” seria C623)**

A	1	Plăci din gips-carton 12.5mm pe schelet de susținere din profil metalic 60x27mm	3
	2	Amorsă-grund	
	3	Tencuială cu amestec uscat pe bază de ipsos armat cu plasă fibră-sticlă-80 g/m²	
	4	Chituire cu chit pentru interior pe baza de ipsos	
	5	Șlefuire	
	6	Amorsă-grund	
	7	Zugrăvire de două ori cu vopsea latex lavabilă cu adaos de nuanță de culoare	

Nota:

1. După executarea planșeului de pod tavanul de finisat conform finisării tavanelor de tip „I”, aria de finisare a tavanului este de 200m²
2. Partea superioară a pereților unde se execută planșeu nou de finisat pe o înălțime de 0.5m cu plăci de gips-carton conform tipului de finisare „A”, aria finisării este de 67.1m²

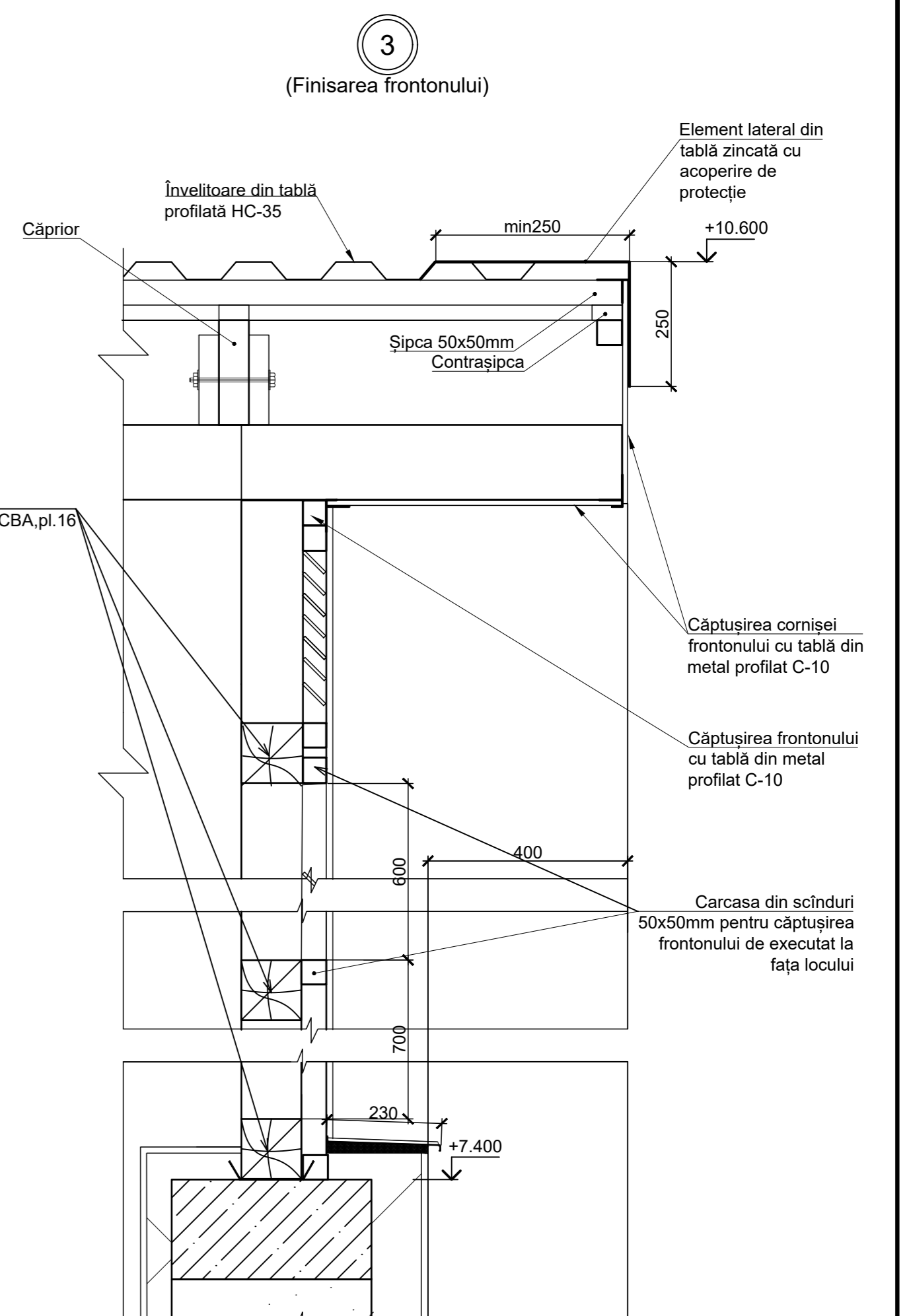
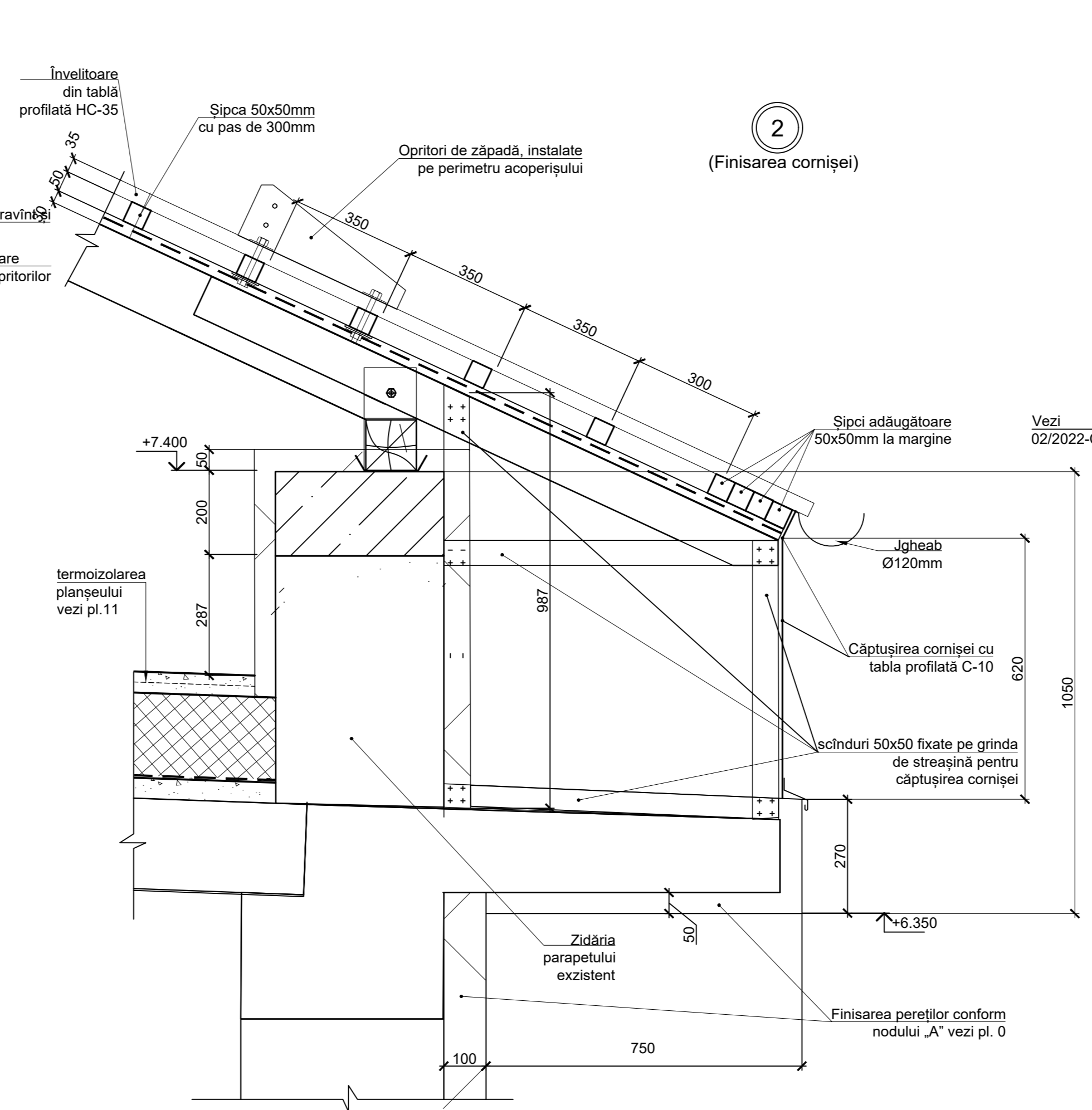
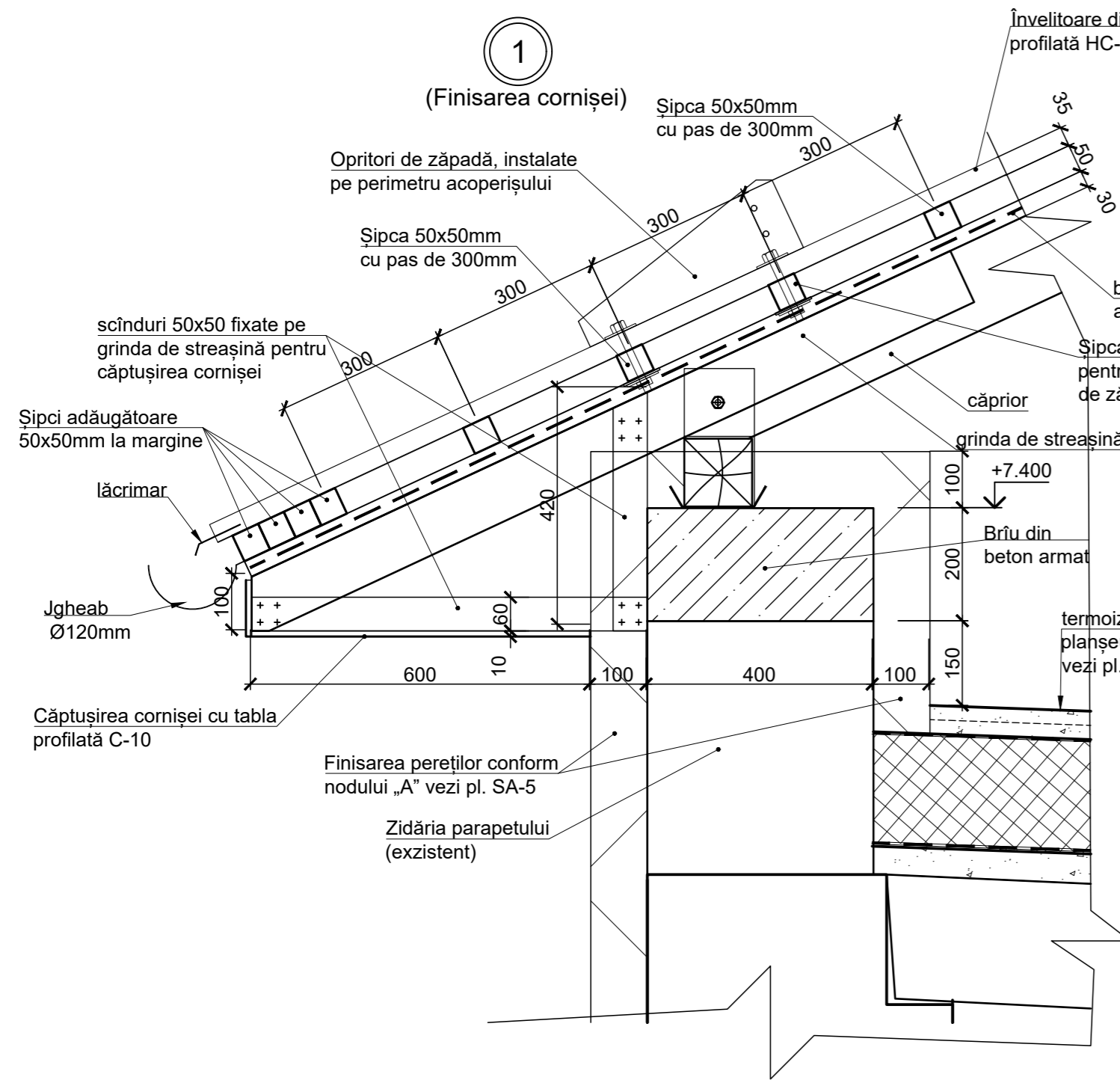
**Finisare pentru tavane**

Tip finisare	Nr. strat	Componența finisării	Grosime (mm)
I	1	Amorsă-grund pe bază de cuarț	10
	2	Tencuială cu amestec uscat pe bază de ipsos armat cu plasă fibră-sticlă-80 g/m²	
	3	Chituire cu chit pentru interior pe baza de ipsos	
	4	Șlefuire	
	5	Amorsă-grund	
	6	Zugrăvire de două ori cu vopsea latex lavabilă cu adaos nuanței de culoare pentru interior	

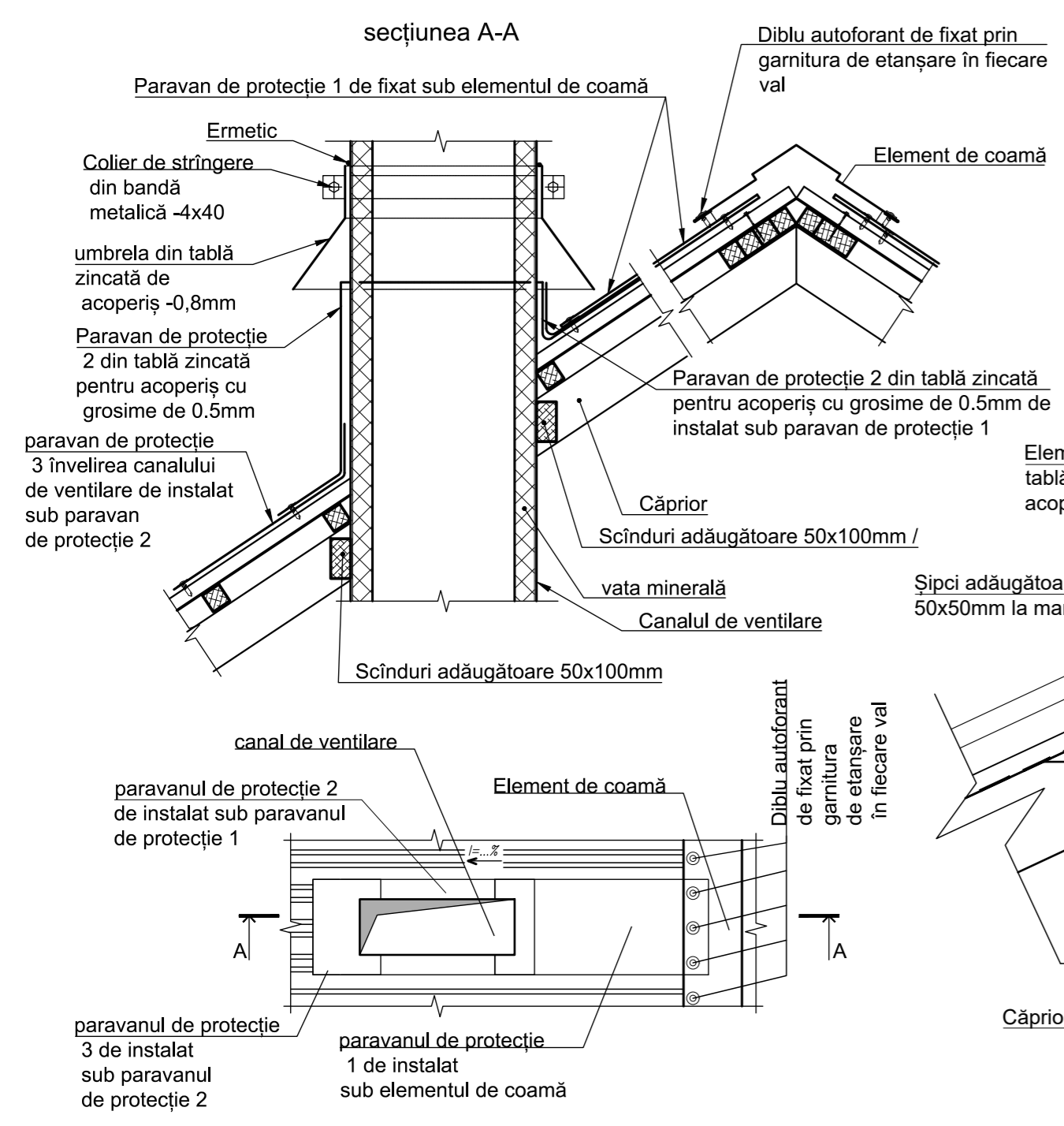
**02/2022-SA**

Reconstrucția acoperișului și termoizolarea fațadelor a clădirii grădiniței pentru copii nr.6, „Lia Ciocirlița” din or. Căușeni

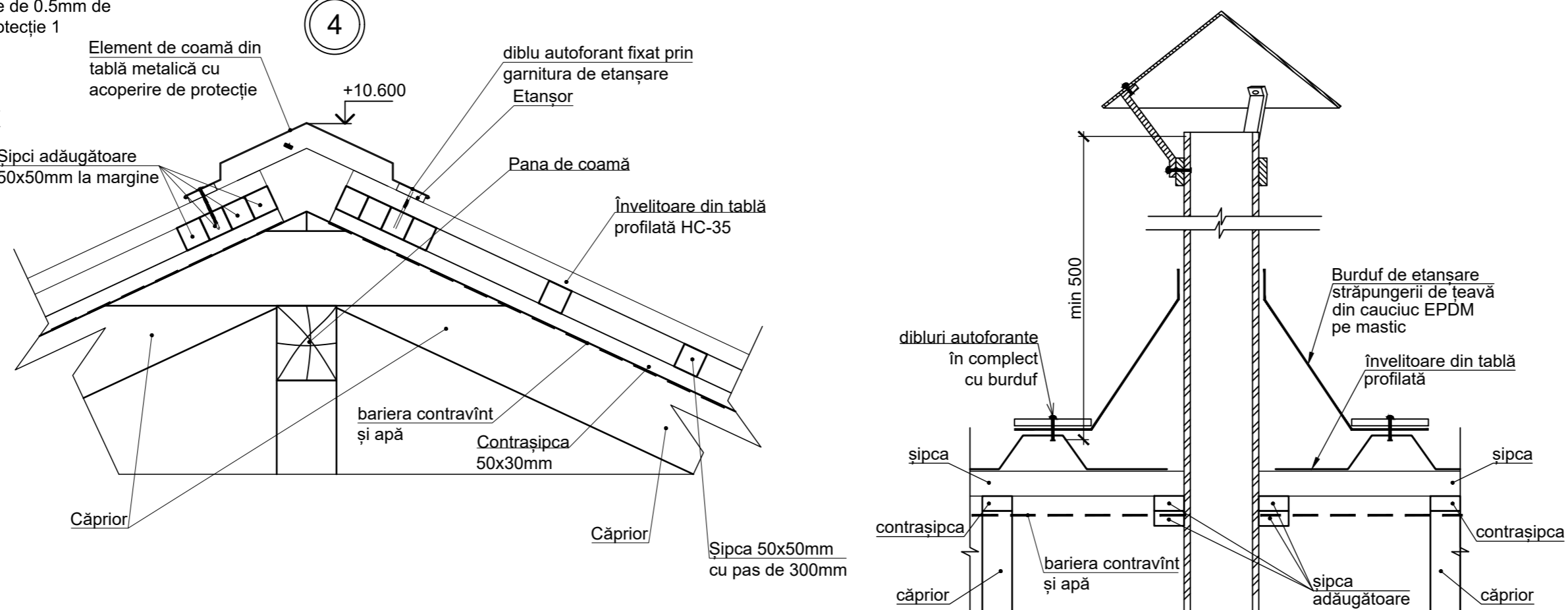
AȘP	Russu D.	02.22	Clădirea grădiniței pentru copii	Faza	Planșa	Planșe
	Elaborat	Chireeva N.		02.22	PE	12
<b>Plan acoperiș (axe A-E;1-6 )</b>				<b>"ARHIPAN CON" S.R.L.</b>		



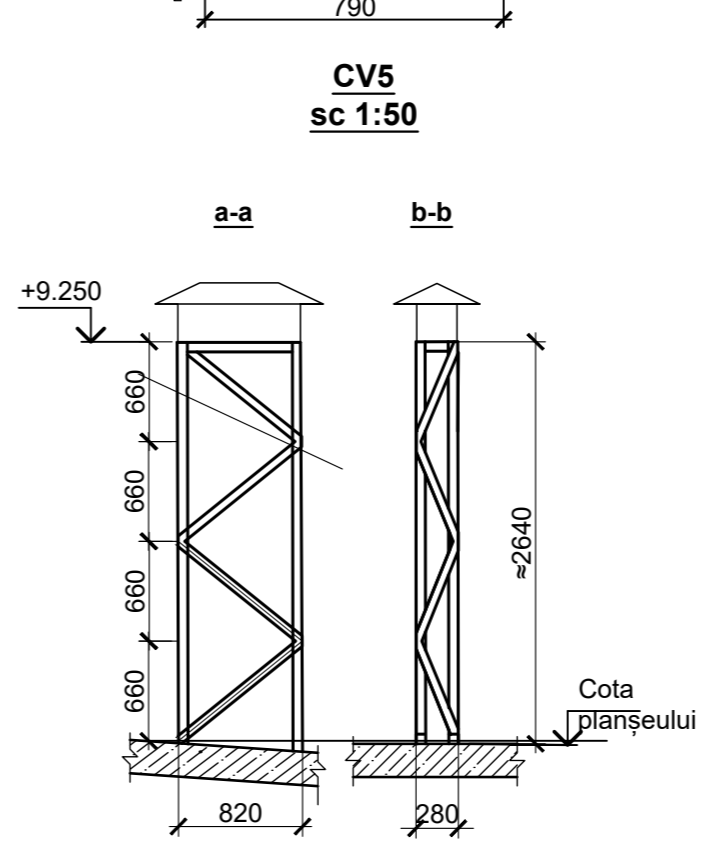
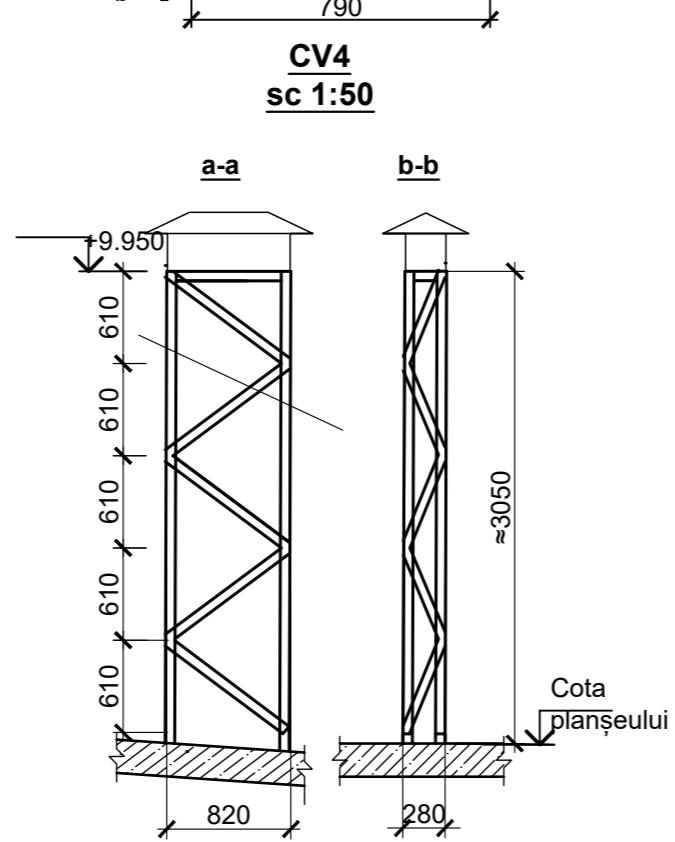
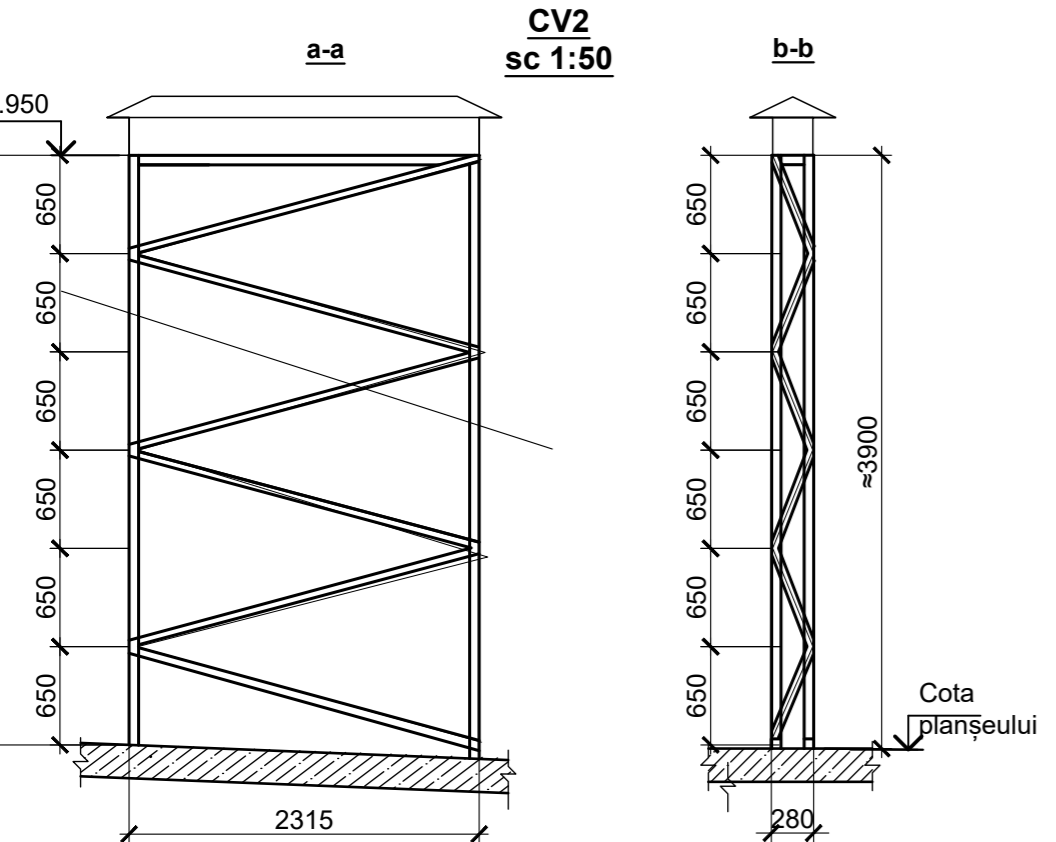
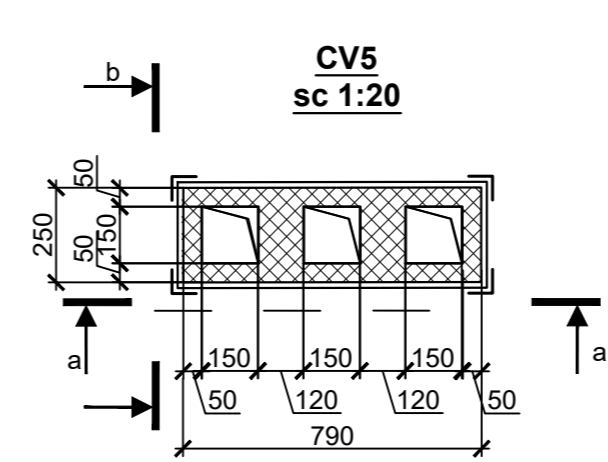
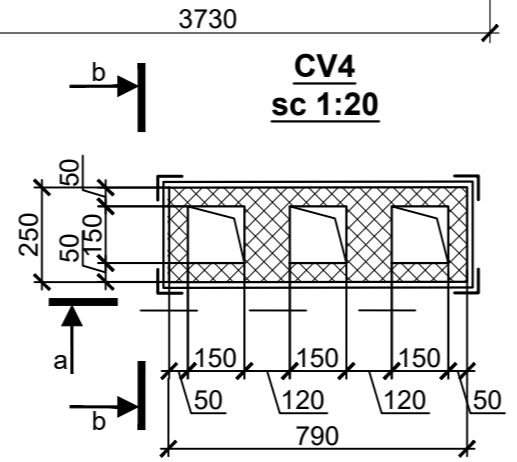
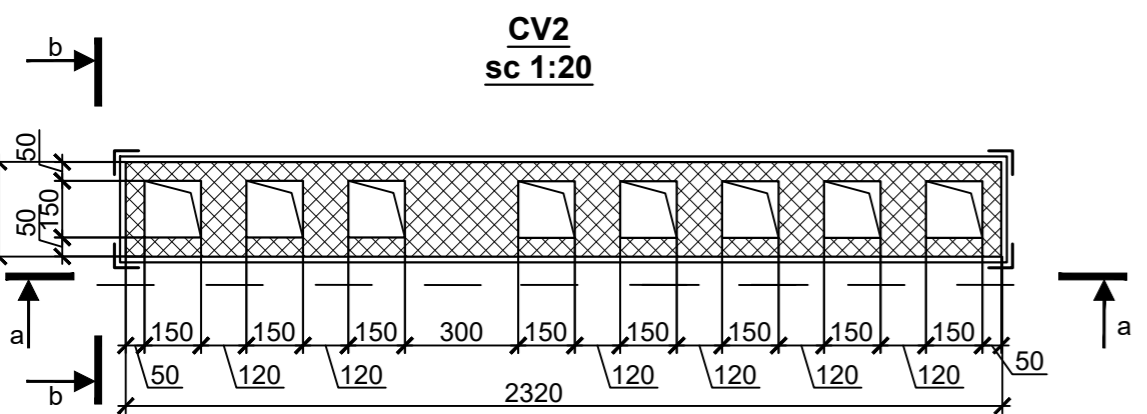
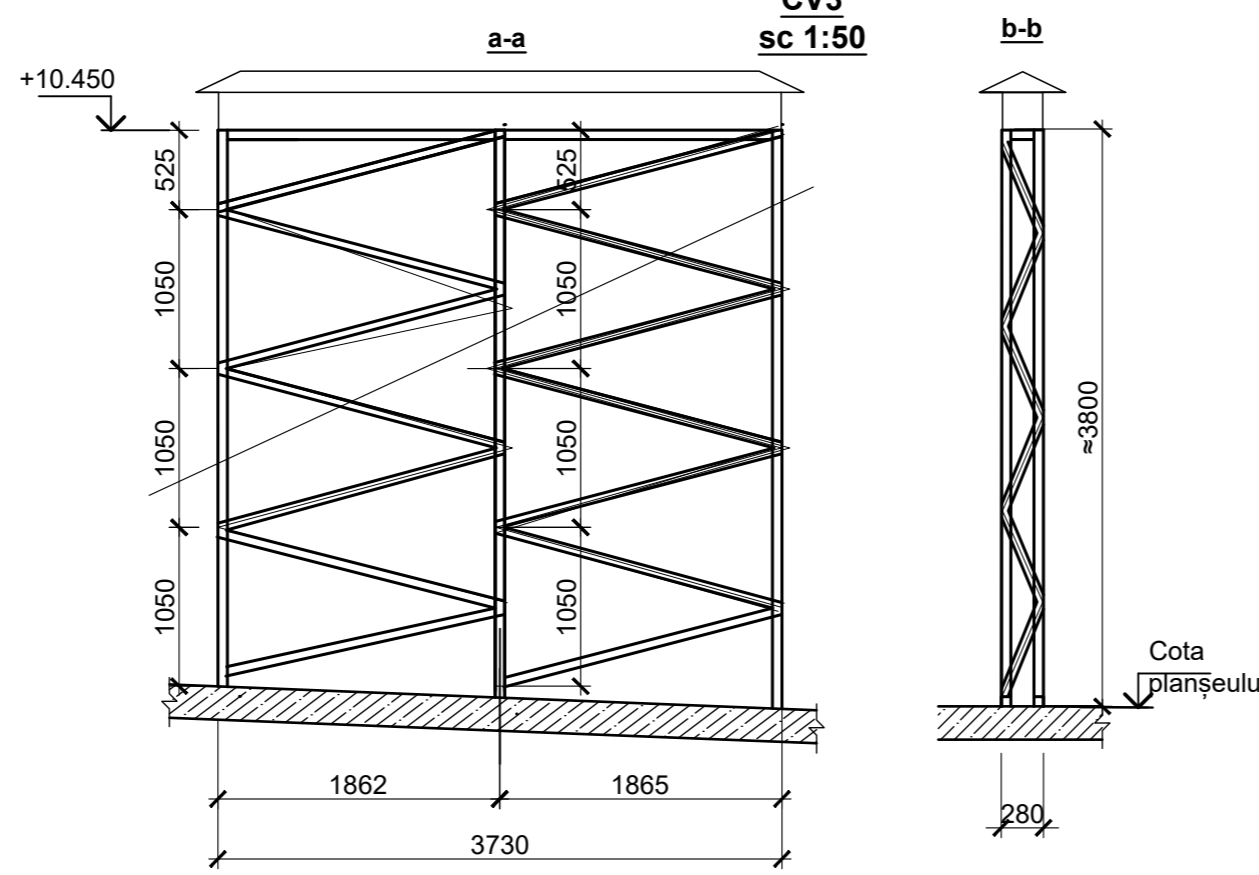
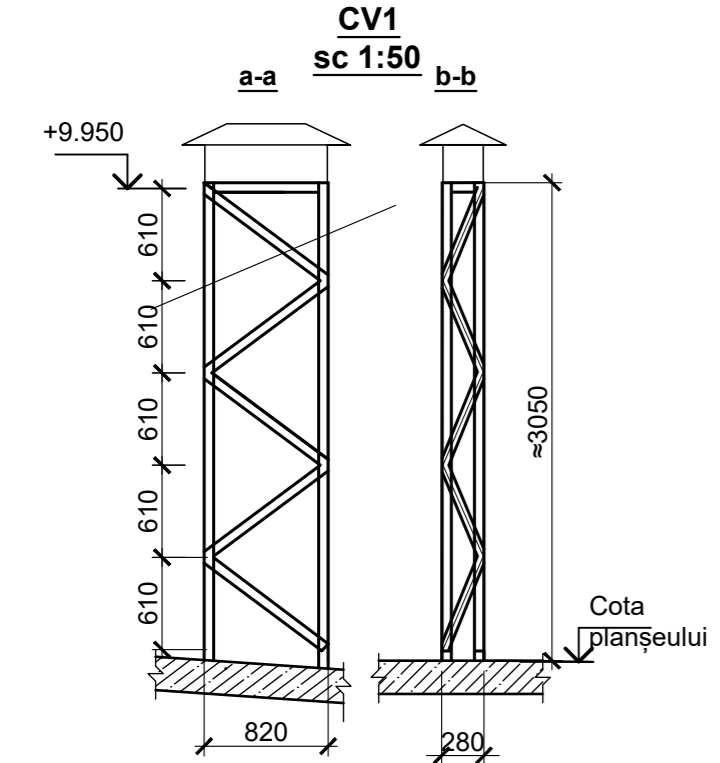
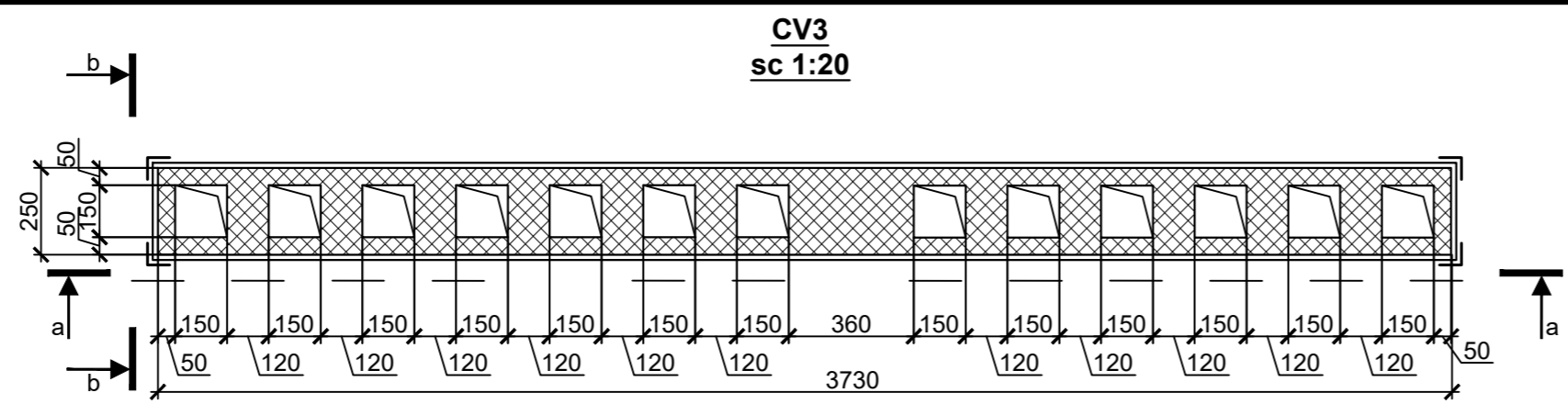
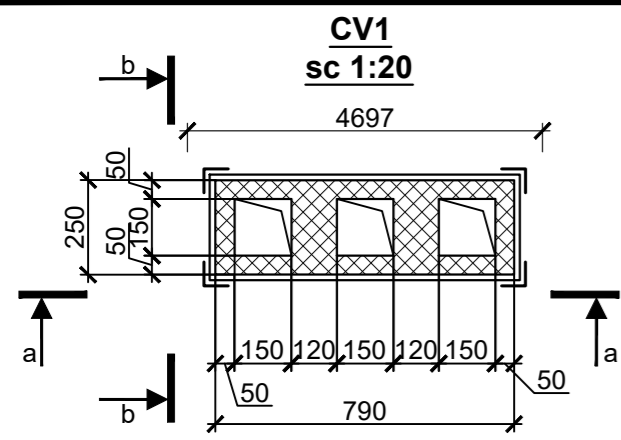
**Schema străpungerii canalului de ventilare a înveltoarei**



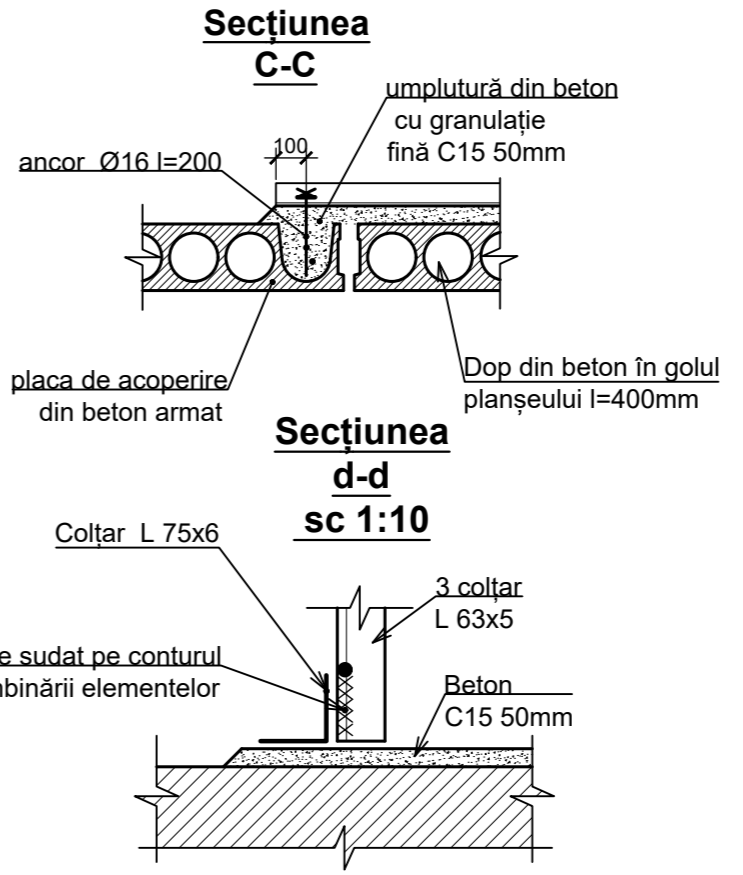
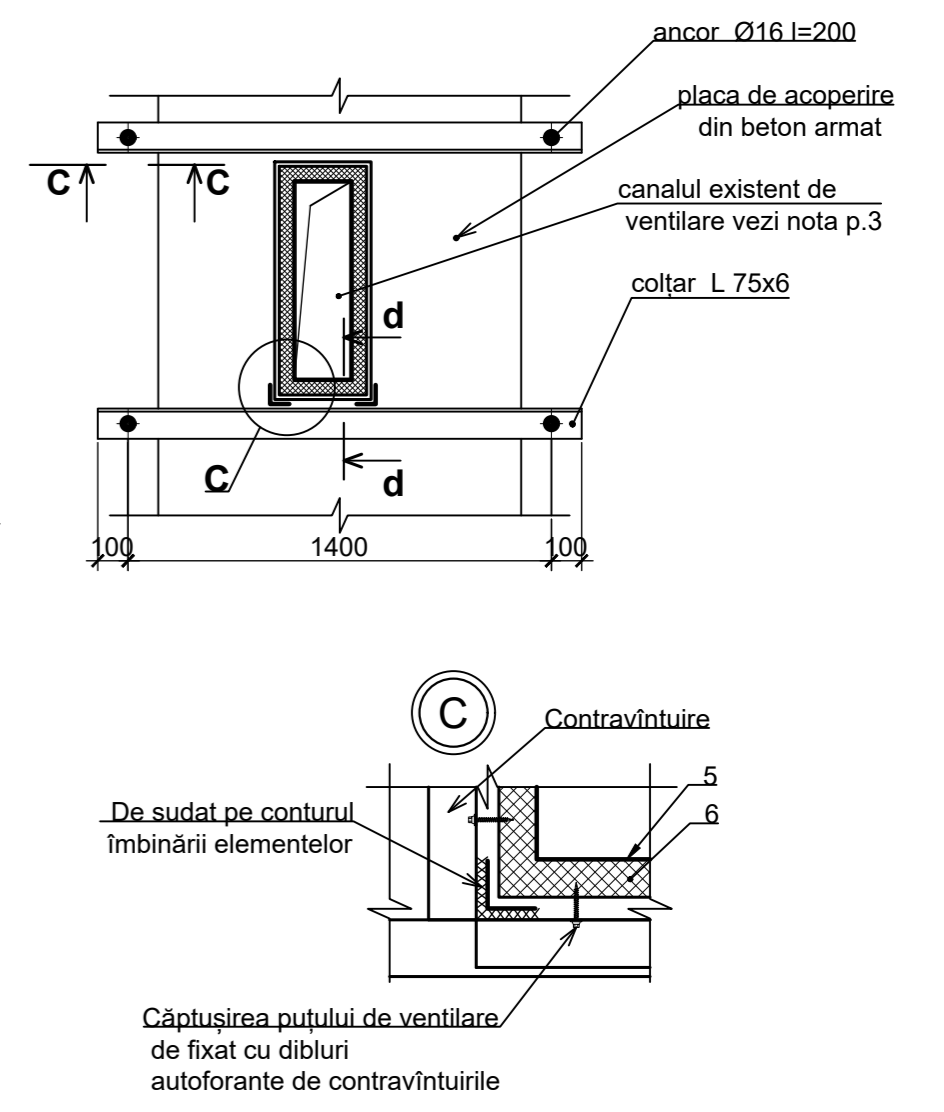
**Trecerea canalului de ventilare a canalizării**



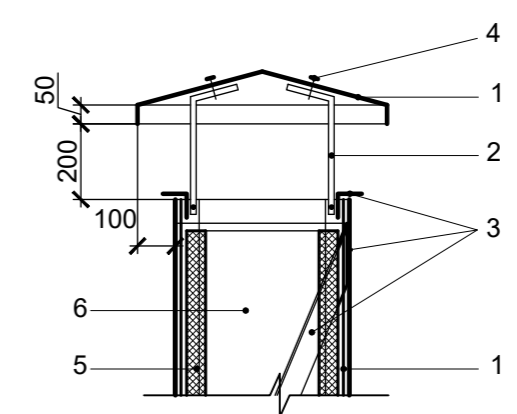
<b>02/2022-SA</b>			
Reconstrucția acoperișului și termoizolarea fațadelor a clădirii grădiniței pentru copii nr.6, Lia Ciocîrlia" din or. Căușeni			
AȘP	Russu D.	02.22	Faza
Elaborat	Chireeva N.	02.22	Planșa
<b>Noduri pentru acoperiș</b>			Planșe
			<b>PE 13</b>
			<b>"ARHIPAN CON" S.R.L</b>



**Ancadramentul canalelor de ventilare  
Montarea pieselor înglobate**



**Nodul montării copertinei deasupra  
canalului de ventilare**



**Explicația pentru nodul  
montării copertinei**

1. Tabla zincată grosime=0.5 mm
2. Banda metalică 20x3
3. Colțar L 63x5 GOCT 8509-93
4. Diblu autoforant GOCT: ISO 7049
5. Vata minerală semidură 50mm
6. Canalul de ventilare

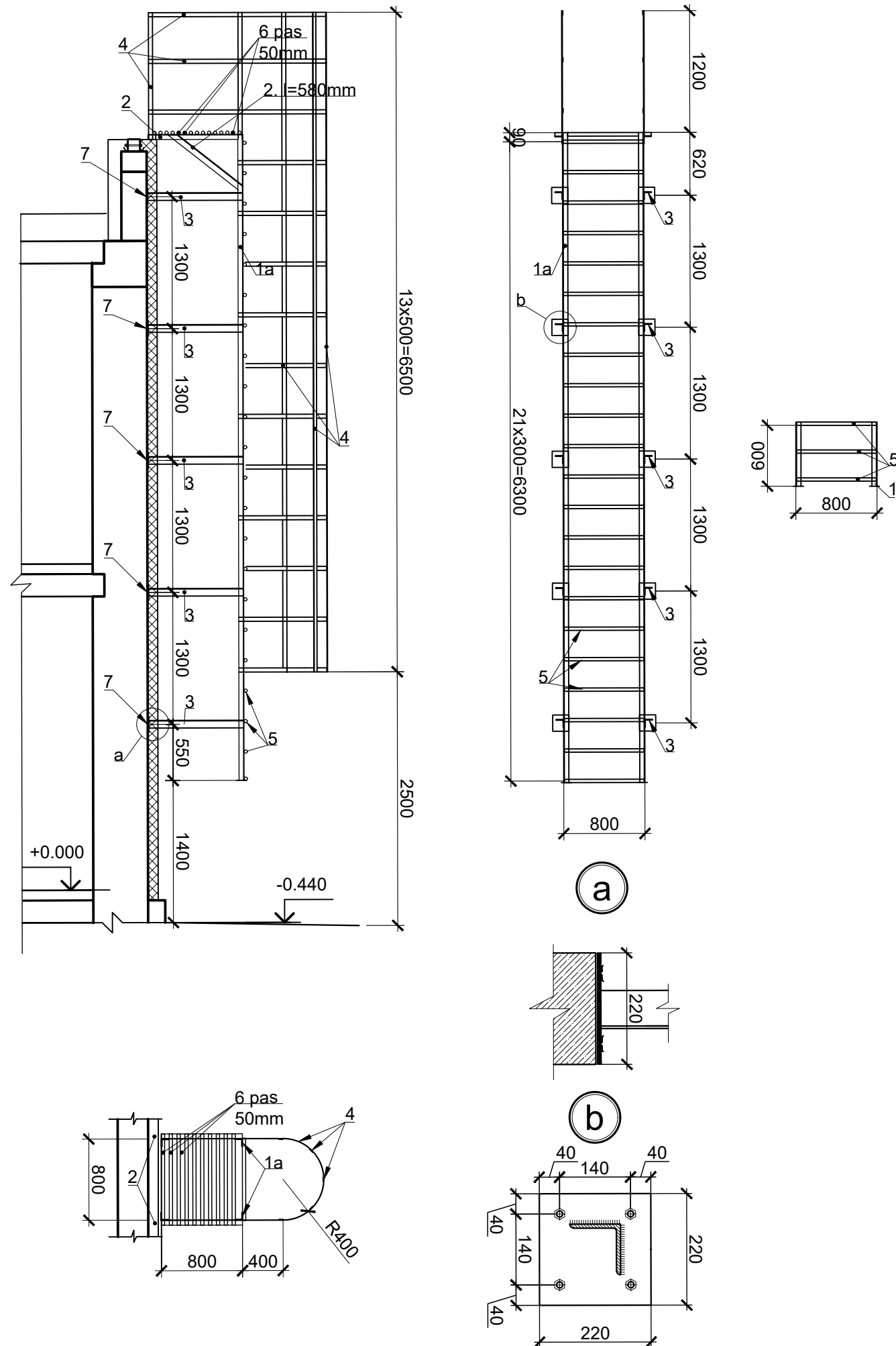
- Nota:
1. Canalele de ventilare din carcasă metalică se instalează în locul canalelor demontate din cărămidă, locul amplasării vezi pl.11.
  2. Nodul de trecere a canalului de ventilare prin suprafața învelitorii vezi pl.14
  3. Dimensiunile canalelor de ventilare se precizează la fața locului înaintea prefabricării construcțiilor metalice de suport.
  4. Toate rosturile de sudura se vor executa conform GOST-5264-85, cu electrozi de tip Э-42А (GOST-9467-75) pe toată lungimea de imbinare cu înălțimea catetei de sudura egală cu grosimea celei mai subțiri piese care intra în imbinare.
  5. Elementele metalice după fabricare, curățare și degresare de grunduit cu grund ГФ021 și de acoperit cu 2 straturi de vopsea emailată ПФ115.

**Specificația materialelor pentru canalele de ventilare**

Poz.	Indicare	Denumirea	Unitate	lungime, aria, volum					Masa pentru 1m <sup>2</sup> - 1m.l.(kg.)	Total, kg/ m <sup>3</sup>				
				CV1	CV2	CV3	CV4	CV5		CV1	CV2	CV3	CV4	CV5
1	ГОСТ 8075 - 56	Tabla zincată, grosime 0.5mm	m <sup>2</sup>	6.3	20.0	30.2	6.3	6.3	6.28	39.5	125.6	189.6	39.5	39.5
2	ГОСТ 103-76*	Banda metalică 20 x 3	m.l	2.4	4.0	5.6	2.4	2.4	0.47	1.1	1.9	2.6	1.1	1.1
3	ГОСТ 8509-93	L 63 x 5	m.l	32.4	41.8	91.2	32.4	30.6	4.81	158.8	201.0	438.6	155.8	147.2
4	ГОСТ 8075 - 56	Tabla zincată, grosime 0.7mm	m <sup>2</sup>	0.9	3.9	2.5	1.0	1.0	6.28	5.6	24.5	15.7	6.3	1

<b>02/2022-SA</b>			
Reconstrucția acoperișului și termoizolarea fațadelor a clădirii grădiniței pentru copii nr.6, Lia Ciocirlia* din or. Căușeni			
AȘP	Russu D.	02.22	Clădirea grădiniței pentru copii
	Elaborat	Chireeva N.	
<b>Construcția canalelor de ventilare</b>			<b>"ARHIPAN CON" S.R.L.</b>

Specificatia materialelor pentru scarile metalice SM1 și SM2



Marca, pozitia	Indicatie	Denumire	Cantitate		Masa pe unitate	Masa totală, kg	
			SM. 1	SM. 2		Sm1	Sm2
1	GOST 8509-93	L 50X5 L=600 buc.	-	2	3.77 (kg/ml)	-	4.5
1a	GOST 8509-93	L 75X5 L=6300 buc.	2	-	5.66 (kg/ml)	71.4	-
2	GOST 8509-93	L 75X5 L=580 buc.	4	-	5.66 (kg/ml)	13.2	-
3	GOST 8509-93	L 100X8 L=960 buc.	10	-	12.2 (kg/ml)	117.2	-
4	GOST 103-76	- 40x4 ml.	68.2	-	1.25 (kg/ml)	85.3	-
5	GOST 5781-82	Ø16, A-I, L= 800 mm, buc.	22	3	1.58 (kg/ml)	27.8	3.8
6	GOST 5781-82	Ø16, A-I, L= 950 mm, buc.	9	-	1.58 (kg/ml)	11.4	-
7	GOST 19903-2015	- 220x220x6 buc.	10	-	2.28 (kg/buc.)	22.8	-
8	GOST 7798-70	*Bulon M12,L=500mm,buc.	40	4			
Total pentru o scară:						349.1	8.3
Numărul scărilor de tip SM1						1	
Numărul scărilor de tip SM2							1

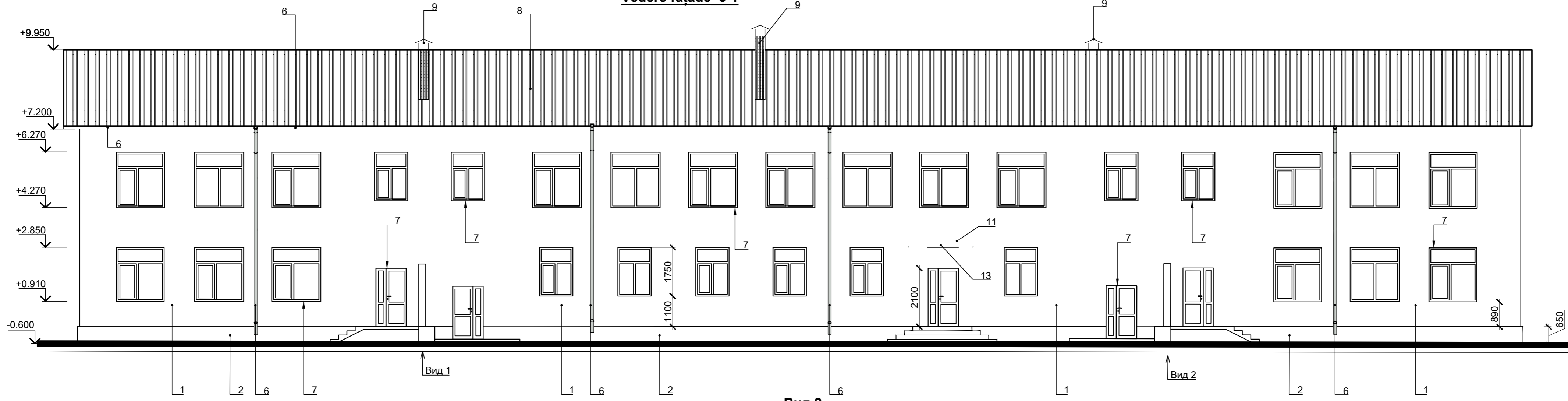
\* Buloanele de ancoraj vor fi zincare, prevazute cu piulita M12 si cate 2 saibe.

1. Toate rosturile de sudura se vor executa conform GOST-5264-85, cu electrozi de tip Э-42А (GOST-9467-75) pe toata lungimea de imbinare cu inaltimea catetei de sudura egala cu grosimea celei mai subtiri piese care intra in imbinare.
2. Elementele metalice dupa fabricare, curățare și degresare de grunduit cu grund ГФ021 si de acoperit cu 2 straturi de vopsea emailată ПФ115.

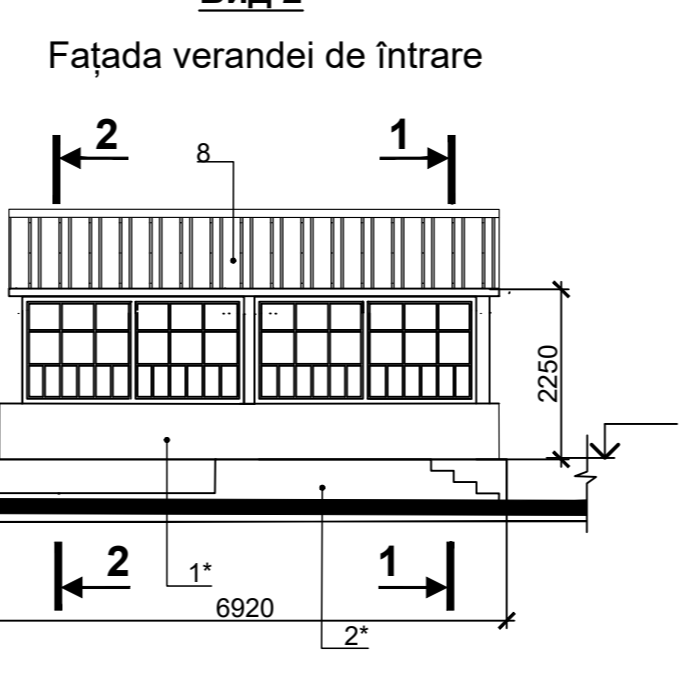
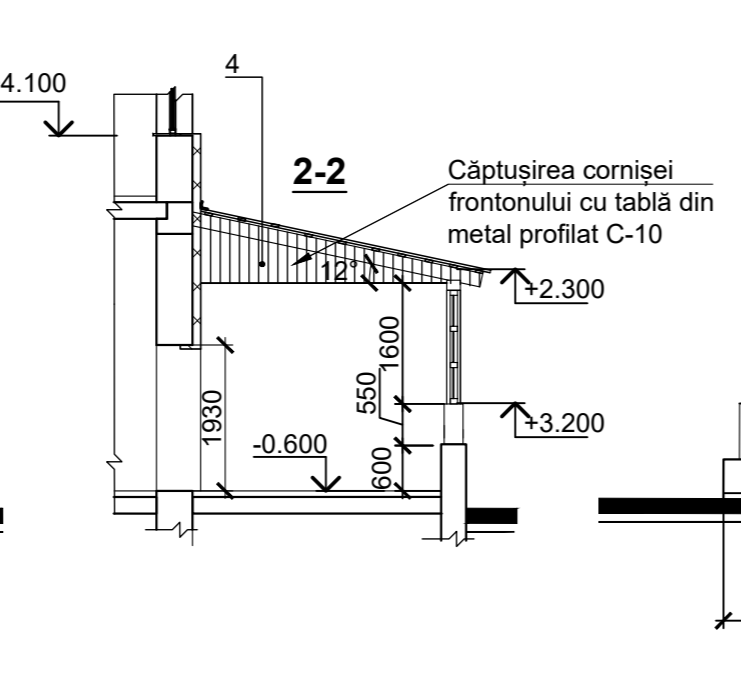
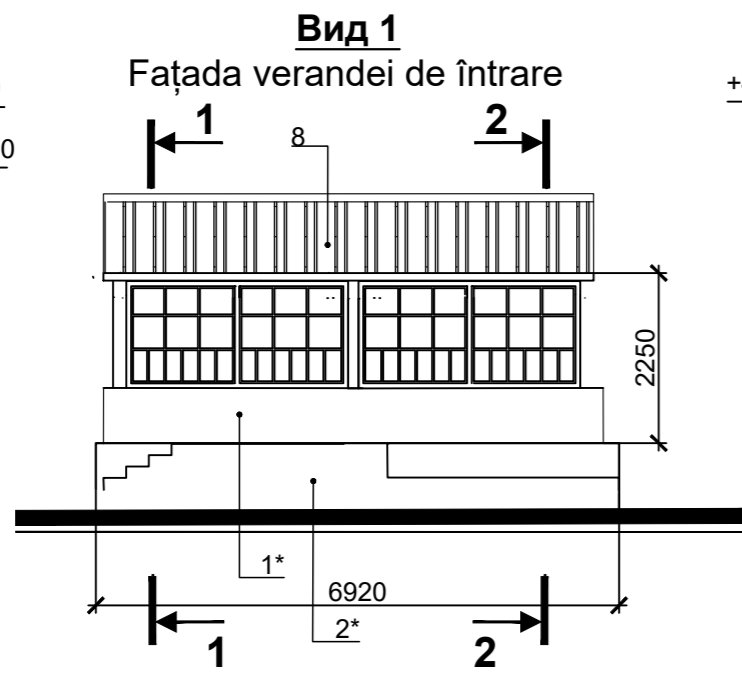
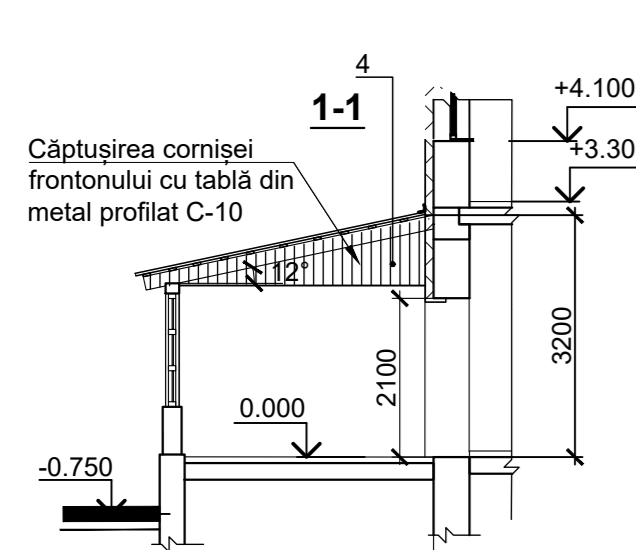
02/2022-SA						
Reconstrucția acoperișului și termoizolarea fațadelor a clădirii grădiniței pentru copii nr.6„Lia Ciocîrlia” din or. Căușeni						
AȘP	Russu D.	02.22	Clădirea grădiniței pentru copii	Faza	Planșa	Planșe
Elaborat	Chireeva N.	02.22		PE	15	
<b>Scara metalică Sm1;Sm2</b>				"ARHIPAN CON" S.R.L		



Vedere fațade 6-1



Вид 2

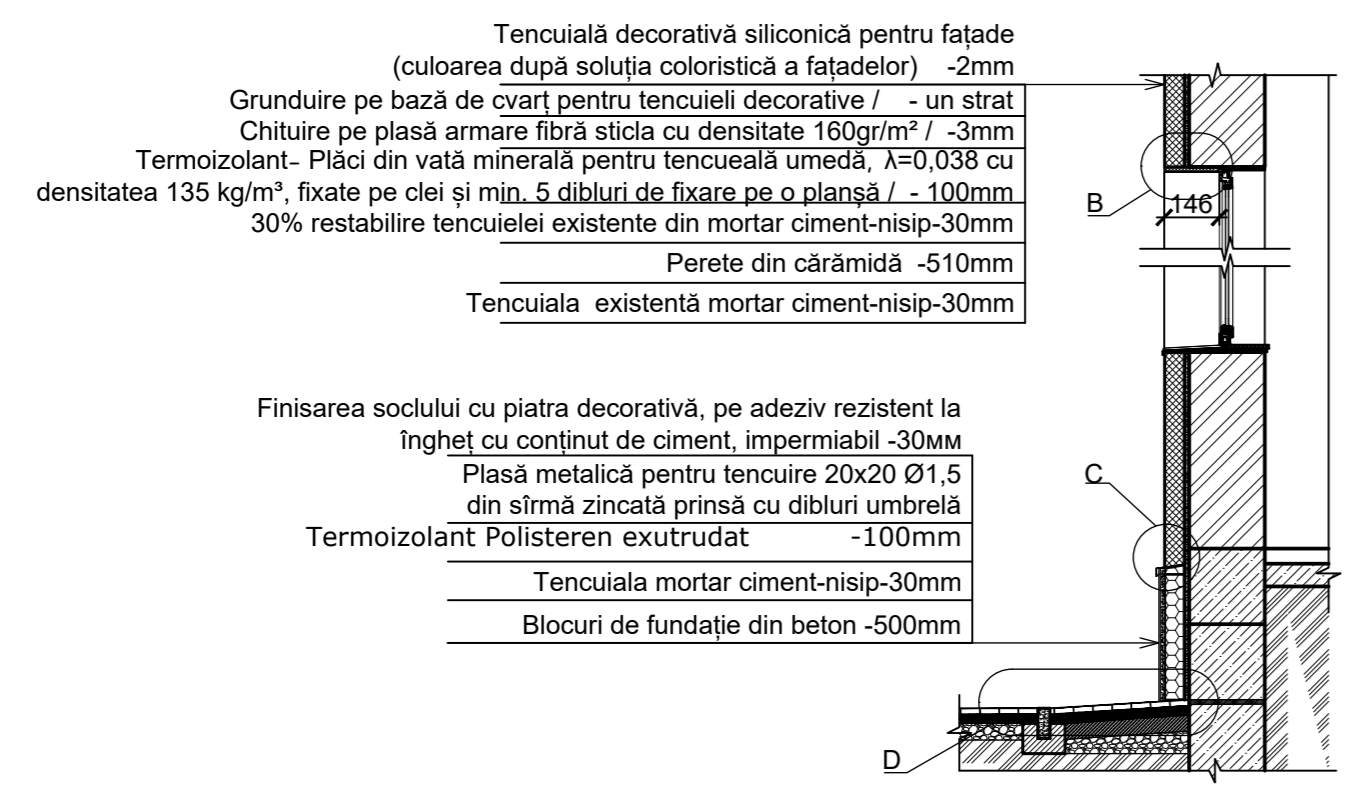


Borderoul materialelor de finisare a fațadelor

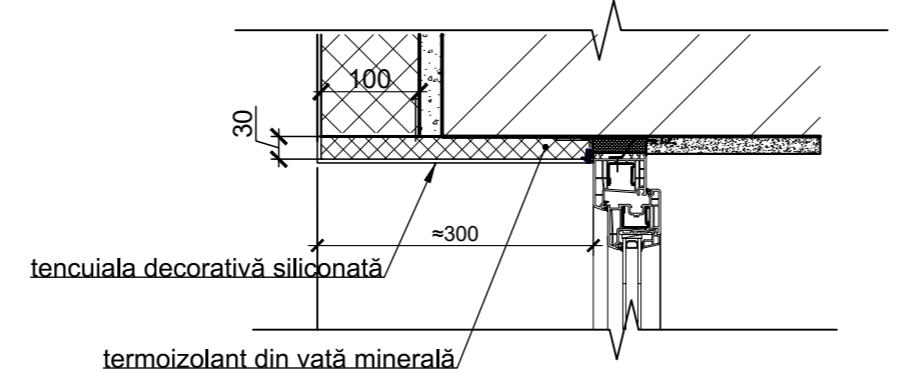
Denumirea constructiei	Culoarea dupa RAL	Caracteristica materialului	Unit. de mas.	Cantitate			
				Fațada 6-1	Fațada verandei1	Fațada verandei2	Total
1 Perete		Finisarea conform nodului A	m <sup>2</sup>	324.0	11.0*	11.0*	340.0
2 Soclu		Piatra decorativă (analog cu finisarea soclului existent) conform nodului A	m <sup>2</sup>	24.0	4.5*	4.5*	33.0
3 Cornișa acoperișului		Tablă din metal profilat C-10-1000-0.5	m <sup>2</sup>	134.0	7.0	7.0	148.0
4 Fronton		Tablă din metal profilat C-10-1000-0.5	m <sup>2</sup>	-	3.8	3.8	7.6
5 Ușa din lemn pentru acces în cerdac 700x1250mm.		Vopsea acrilată lavabilă pentru lemn	m <sup>2</sup>	-	-	-	-
6 Burlan / jgheaburi de scurgere		Jgheaburi și burlane din metal zincat vopsit cu strat de protecție	m.l.	28.0	6.0	6.0	40.0
7 Glafurile ușilor și ferestrelor / pervazuri		Glafuri: finisarea conform nodului B / Pervazuri din tablă zincată cu acoperire de protecție	m.l.	180.5	7	7	180.5
8 Înveltoarea pe acoperiș		Tablă din metal profilat HC35 - 1000 - 0.5	m <sup>2</sup>	395.0	26.5	26.5	448.0
9 Căptușirea canalelor de ventilare		Tablă din metal profilat C-10-1000-0.5	m <sup>2</sup>	39.9	-	-	39.9
10 Grila cu jaluzele 600x800mm		Vopsea acrilată lavabilă pentru lemn Tablă din metal profilat C-10-1000-0.5	m <sup>2</sup>	-	-	-	-
11 Înveltoare copertinelor		Jgheaburi și burlane din metal zincat vopsit cu strat de protecție	m.l.	4.0	-	-	4.0
12 Pereul în jurul clădirii		Conform nodului D	m.l.	53.5	7.0	7.0	67.5
13 Elemente metalice		Vopsire cu emaluri pe grund	m <sup>2</sup>	2.1	-	-	2.1
14 Ступени, входные площадки		Порцеланатовая плитка с противоскользящей поверхностью	m <sup>2</sup>	16.6	14.3	14.3	45.2

\* По узлу "А" и "С" без теплоизоляции  
Volumele date se precizează la fața locului

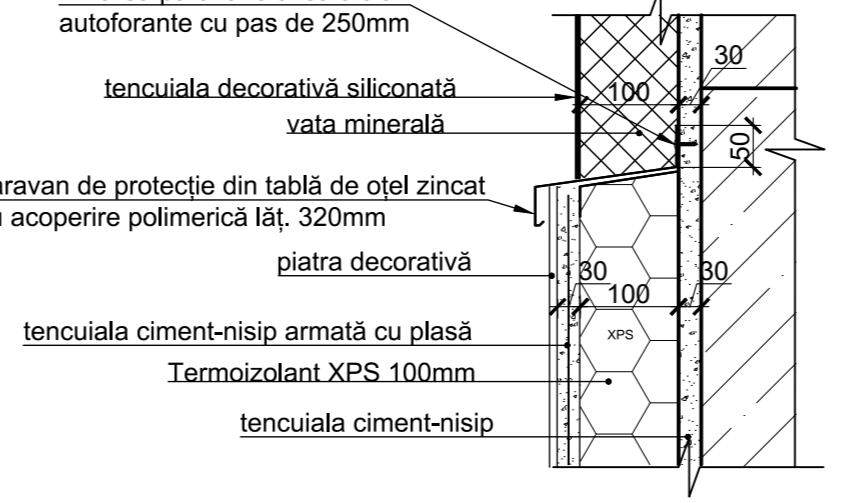
(A) (termoizolarea fațadelor)



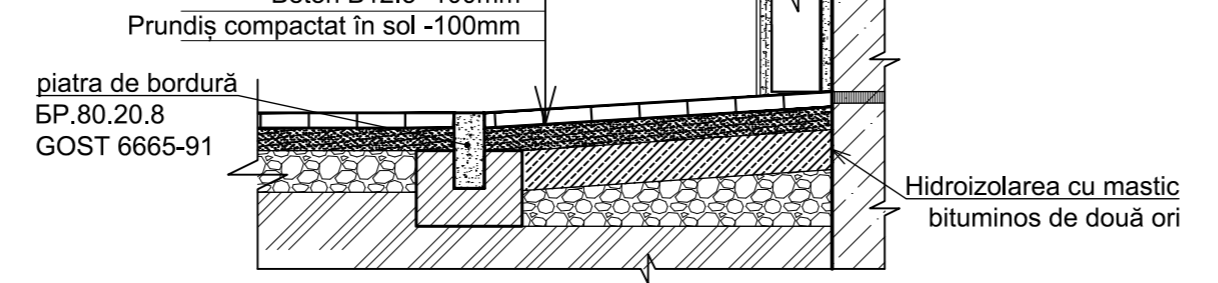
(B) (finisarea glafurilor)



(C) (îmbinarea peretelui cu toțlu)



(D) (construcția pereului)

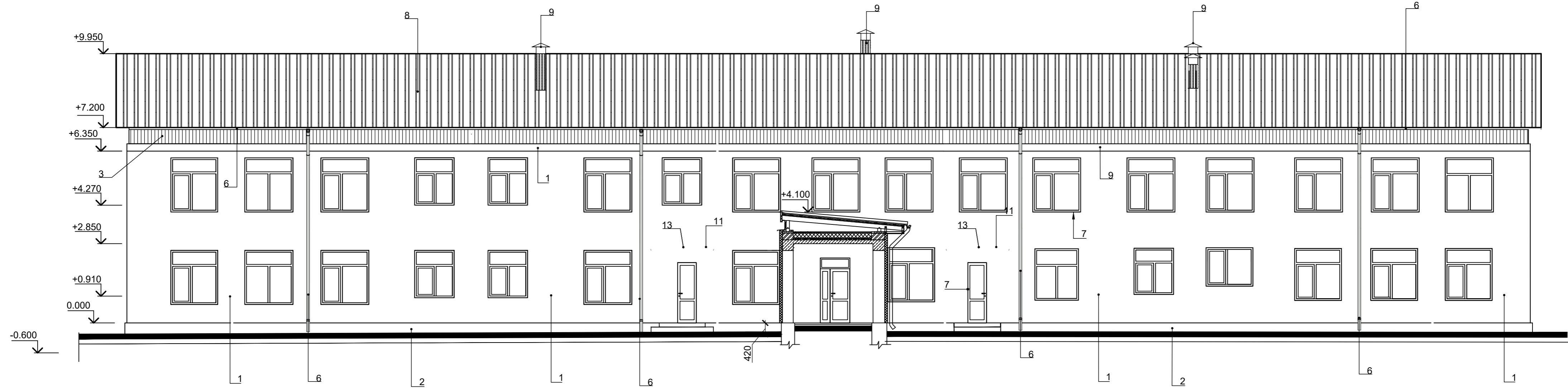


Nota:

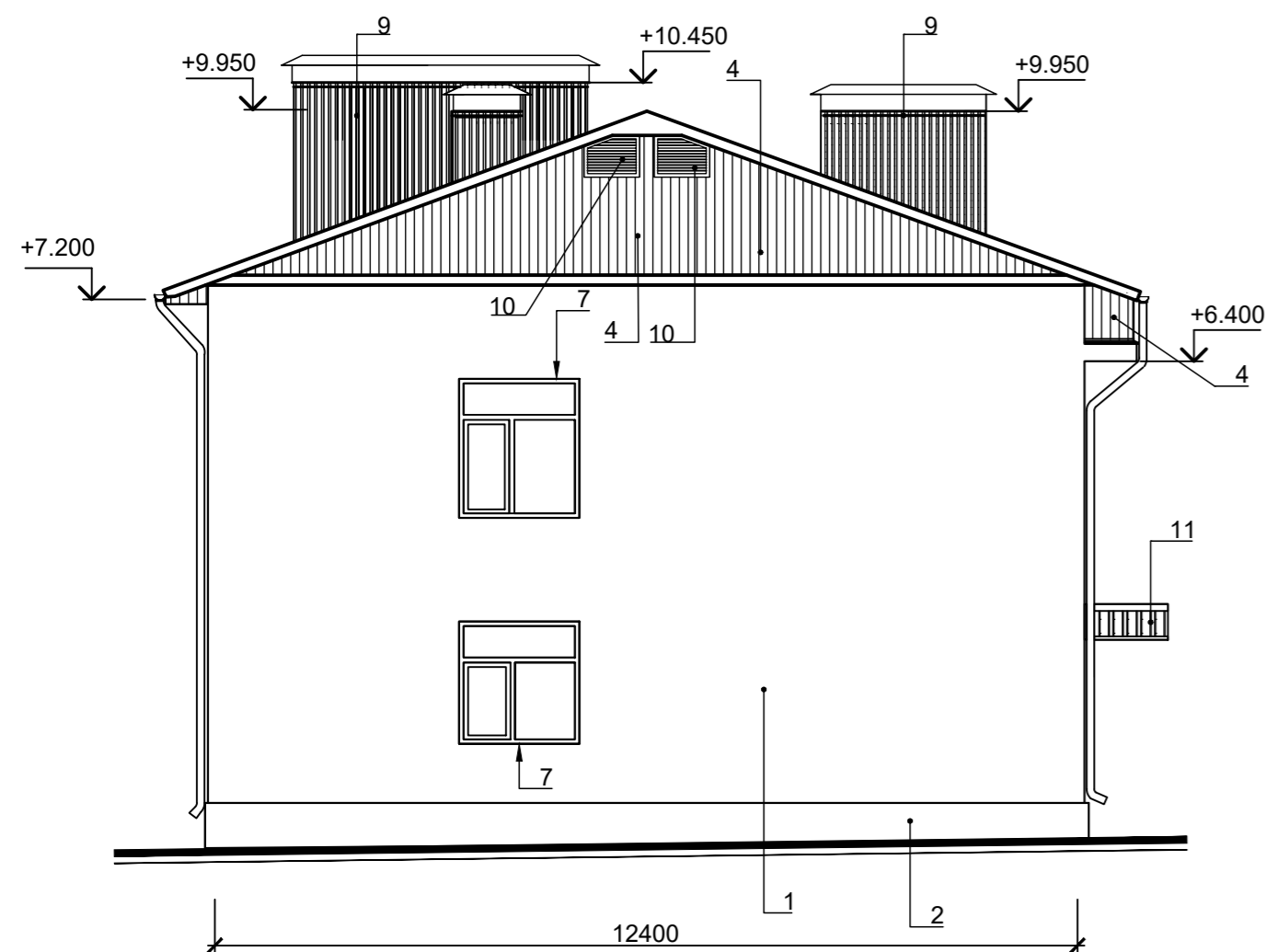
- 1.Pentru evacuarea apei la copertinele se instalează jgheab Ø80mm și burlan de scurgere Ø80mm,
- 2.Soluțiile coloristice a fațadelor vezi pl. 19
3. Înaintea lucrărilor de termoizolare de executat tencuiala pereților cu mortar ciment-nisip în locurile unde tencuiala existentă s-a deteriorat și a fost demolată în volum de 271m<sup>2</sup> ( este indicată aria aproape de 30% din suprafața totală a pereților, volumul final se precizează la fața locului)

02/2022-SA				
Reconstrucția acoperișului și termoizolarea fațadelor a clădirii grădiniței pentru copii nr.6, „Lia Ciocîrlia” din or. Căușeni				
AȘP	Russu D.	02.22	Clădirea grădiniței pentru copii	Faza
Elaborat	Chireeva N.	02.22		Planșa
				Planșe
				PE
				16
Vederile fațadelor (axe 6-1)				"ARHIPAN CON" S.R.L

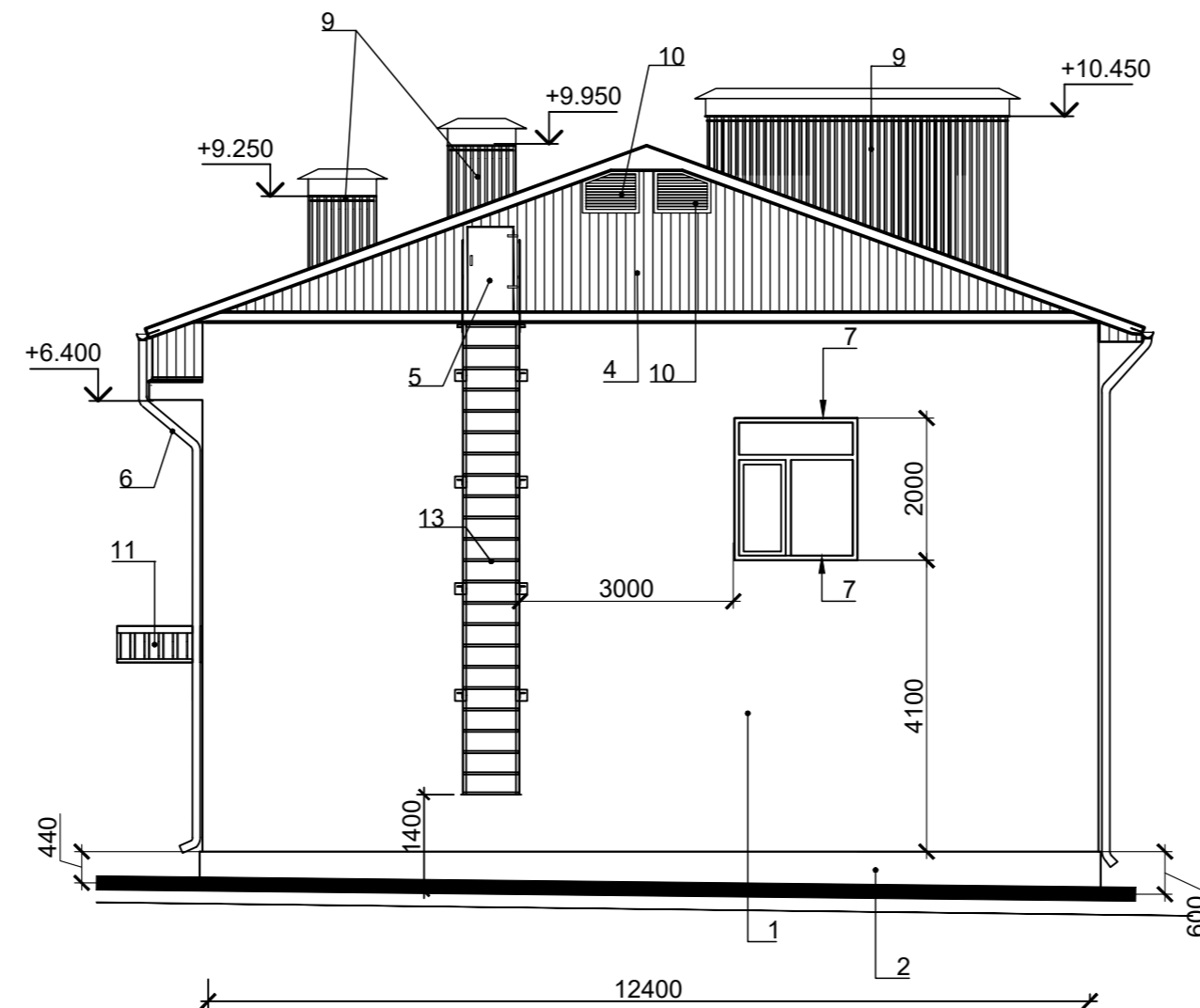
Vedere fațade 1-6



Vedere fațade E-D



Vedere fațade D-E



Borderoul materialelor de finisare a fațadelor

Denumirea constructiei	Culoarea dupa RAL	Caracteristica materialului	Unit. de mas.	Cantitate			
				Fațada 1-6	Fațada D-E	Fațada E-D	Total
1 Perete		Finisarea conform nodului A pl.16	m²	227.0	88.6	91.7	407.6
2 Soclu		Piatra decorativă (analog cu finisarea soclului existent) conform nodului A	m²	19.3	8.0	6.6	33.9
3 Cornișă acoperișului		Tablă din metal profilat C-10-1000-0.5	m²	134.0	4.5	4.5	143.0
4 Fronton		Tablă din metal profilat C-10-1000-0.5	m²	-	12.0	12.0	24.0
5 Ușa din lemn pentru acces în cerdac 700x1250mm.		Vopsea acrilată lavabilă pentru lemn	m²	-	0.85	-	0.85
6 Burlan / Jgheaburi de scurgere		Jgheaburi și burlane din metal zincat vopsit cu strat de protecție	m.l.	28.0	53.0	-	28.0
7 Glafurile ușilor și ferestrelor / pervazuri		Glafuri: finisarea conform nodului B / Pervazuri din tablă zincată cu acoperire de protecție	m.l.	184.1	37.5	11	200.8
8 Învăltoarea pe acoperiș		Tablă din metal profilat HC35 - 1000 - 0.5	m²	395.0	-	-	395.0
9 Căptușirea canalelor de ventilare		Tablă din metal profilat C-10-1000-0.5	m²	38.5	-	-	38.5
10 Grila cu jaluzele 800x600mm		Vopsea acrilată lavabilă pentru lemn Tablă din metal profilat C-10-1000-0.5	m²	-	0.9	0.9	1.8
11 Învăltoare copertinelor		Jgheaburi și burlane din metal zincat vopsit cu strat de protecție	m.l.	7.6	-	-	7.6
12 Pereul în jurul clădirii		Conform nodului D	m.l.	53.5	13.0	13.0	79.5
13 Elemente metalice		Vopsire cu emaluri pe grund	m²	4.2	6.4	-	10.6
14 Stupeni, входные площадки		Порцелановая плитка с противоскользящей поверхностью	m²	11.5	-	-	11.5

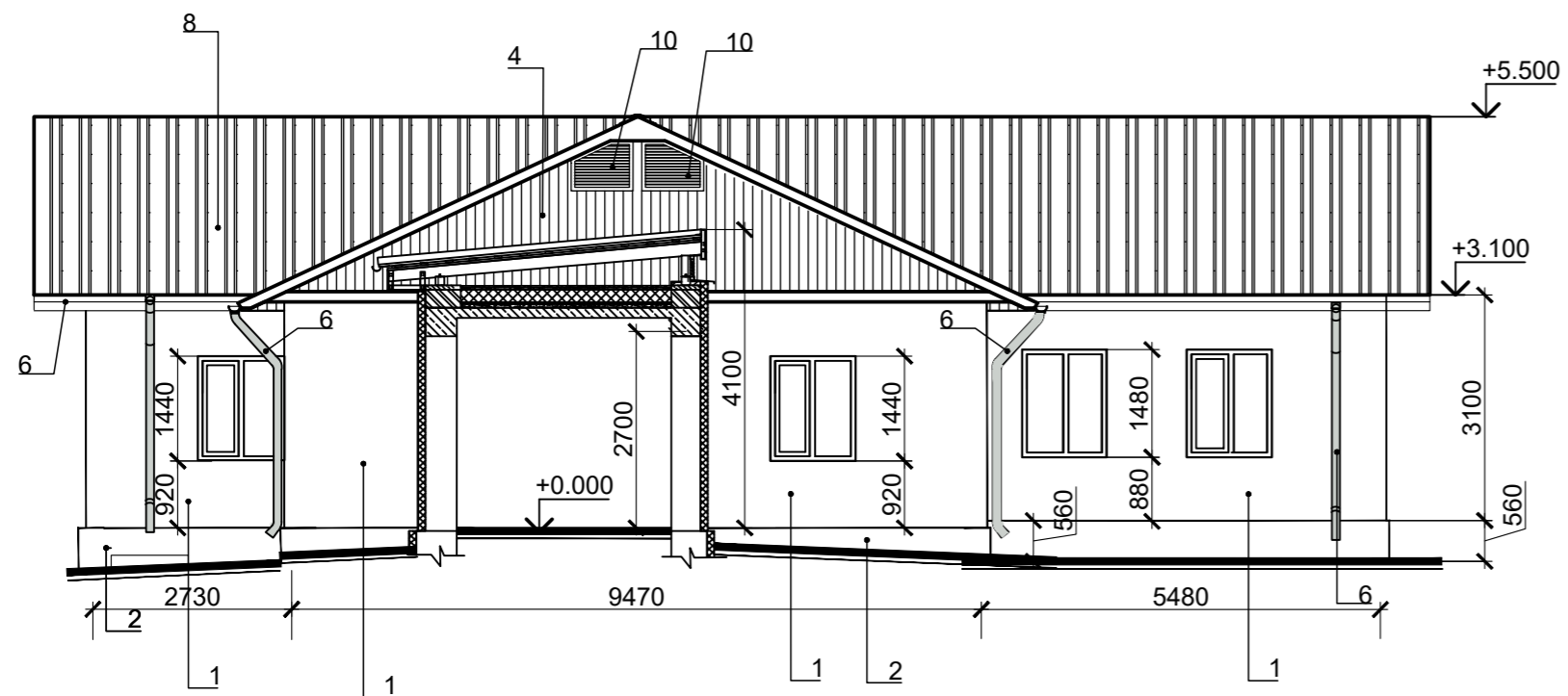
Nota:

1. Scara metalică SM1 vezi pl.15
2. Pentru evacuarea apei la copertinele se instalează jgheab Ø80mm și burlan de scurgere Ø80mm.
3. Pentru acces în spațiul podului se montează ușa din lemn cu jaluzele 800x600mm, pentru ventilarea spațiului podului se montează 3 grile cu jaluzele din lemn 800x600mm
4. Soluțiile coloristice a fațadelor vezi pl. 20
5. Înaintea lucrărilor de termoizolare de executat tencuiala pereților cu mortar ciment-nisip în locurile unde tencuiala existentă s-a deteriorat și a fost demolată în volum de 271m³ ( este indicată aria aproape de 30% din suprafața totală a pereților, volumul final se precizează la fața locului)

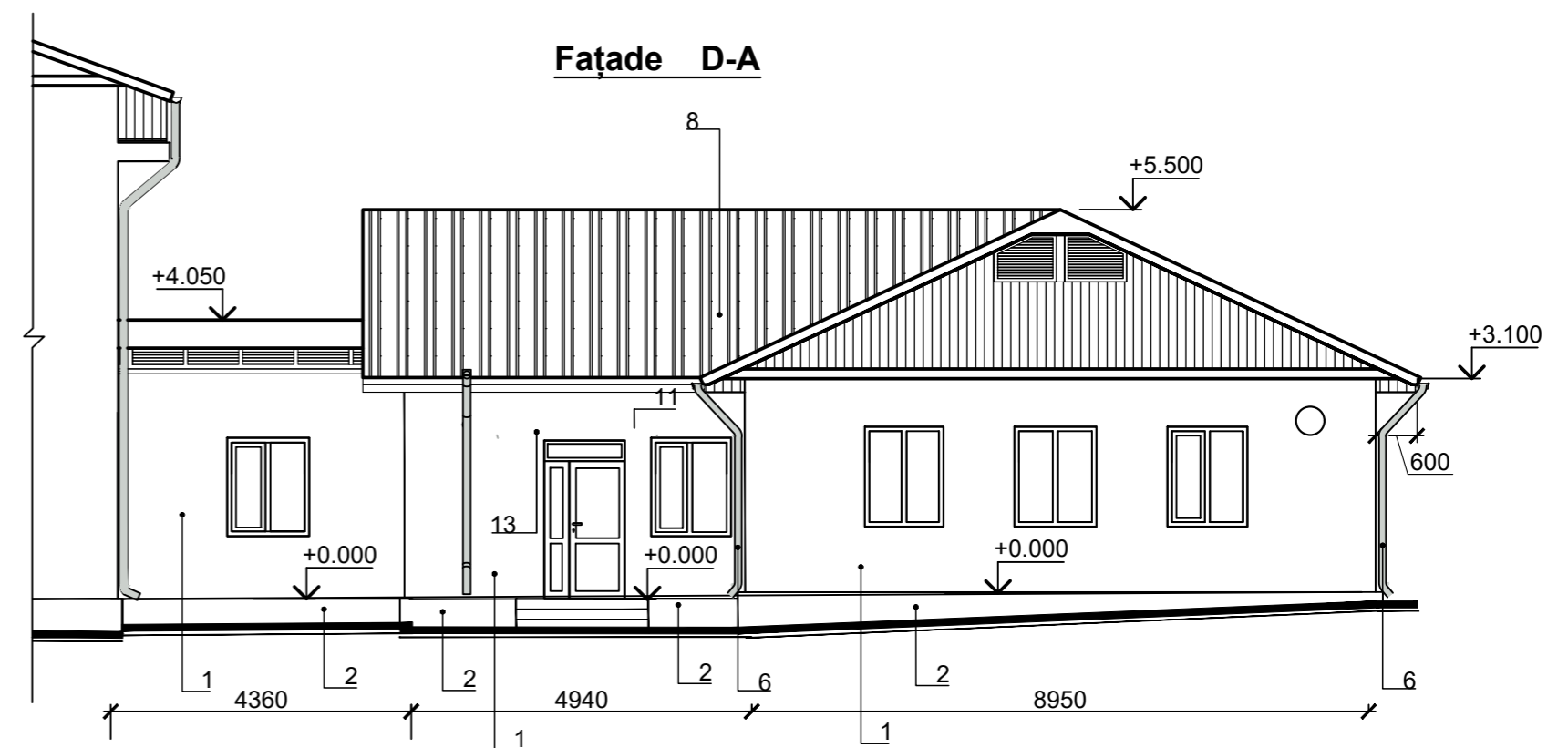
Volumele date se precizează la fața locului

02/2022-SA					
Reconstrucția acoperișului și termoizolarea fațadelor a clădirii grădiniței pentru copii nr.6, "Lia Ciocîrlia" din or. Căușeni					
AȘP	Russu D.	02.22	Clădirea grădiniței pentru copii		
Elaborat	Chireeva N.	02.22			
Vederile fațadelor (axe 1-6; E-D; D-E)			Faza	Planșa	Planșe
			PE	17	
			"ARHIPAN CON" S.R.L		

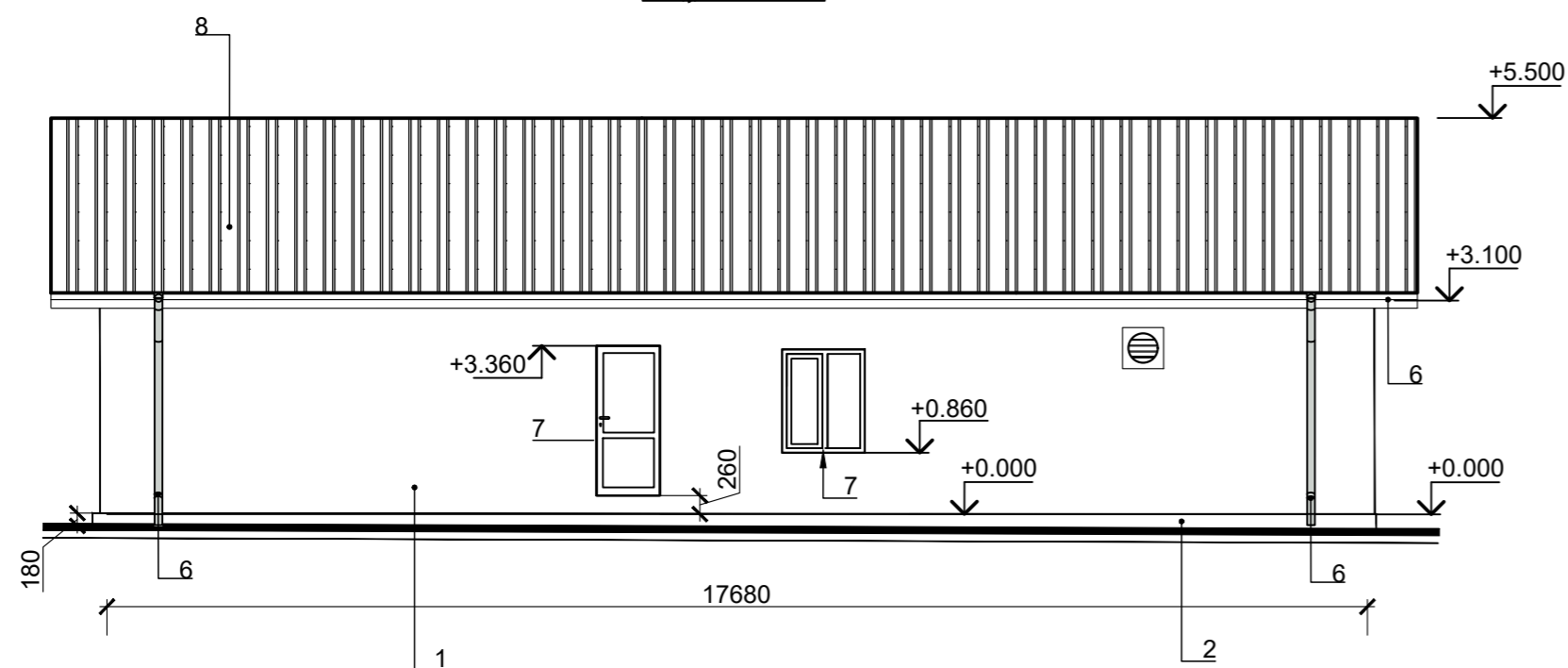
**Fațade 5-2  
(pe axa B și C)**



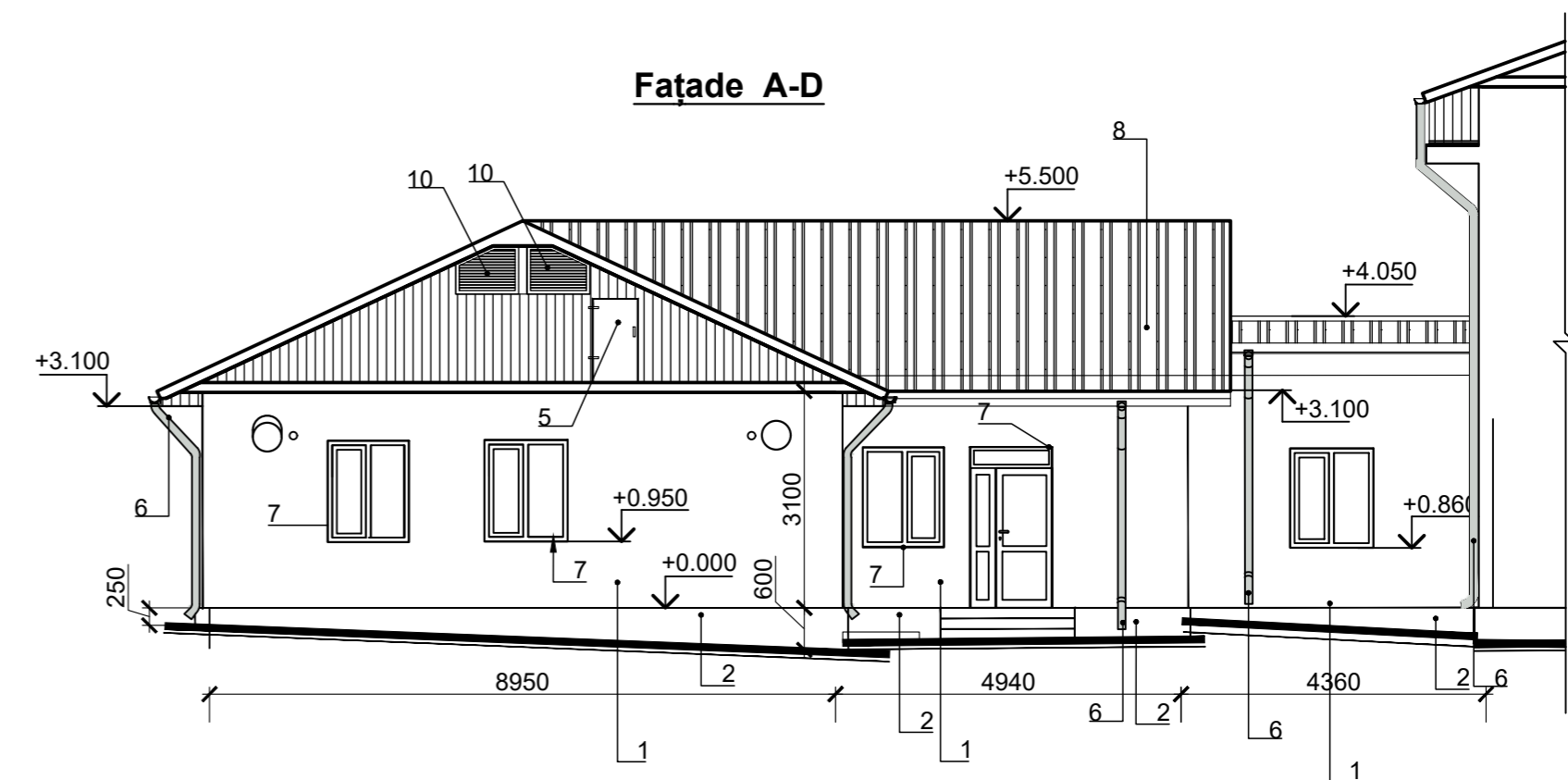
**Fațade D-A**



**Fațade 2-5**



**Fațade A-D**



**Borderoul materialelor de finisare a fațadelor**

	Denumirea constructiei	Culoarea dupa RAL	Caracteristica materialului	Unit. de mas.	Cantitate				
					Fatada 5-2	Fatada 2-5	Fatada D-A	Fatada A-D	Total
1	Perete		Finisarea conform nodului A ,pl.16	m <sup>2</sup>	36.8	49.0	46.0	49.0	180.8
2	Soclu		Piatra decorativă (analog cu finisarea soclului existent) conform nodului A	m <sup>2</sup>	6.7	3.8	6.4	6.8	23.7
3	Cornișa acoperișului		Tablă din metal profilat C-10-1000-0.5	m <sup>2</sup>	6.2	13.4	6.2	6.6	32.4
4	Fronton		Tablă din metal profilat C-10-1000-0.5	m <sup>2</sup>	10.1	9.7	8.9	8.2	36.9
5	Ușa din lemn pentru acces în cerdac 700*1250mm.		Vopsea acrilată lavabilă pentru lemn	m <sup>2</sup>	0.9	-	-	0.9	1.8
6	Burlan / jgheaburi de scurgere		Jgheaburi și burlane din metal zincat vopsit cu strat de protecție	m.l.	7.0 9.0	7.0 19.2	3.5 5.2	7.0 8.8	24.5 42.2
7	Glafulurile ușilor și ferestrelor / pervazuri		Glafuluri: finisarea conform nodului B / Pervazuri din tablă zincată cu acoperire de protecție	m.l.	16.2 4.8	9.0 1.2	25.7 6.0	22.2 4.8	163.1 16.8
8	Învelitoarea pe acoperiș		Tablă din metal profilat HC35 - 1000 - 0.5	m <sup>2</sup>	81.0	115.2	59.16	100.5	356.0
9	Căptușirea canalelor de ventilație		Tablă din metal profilat C-10-1000-0.5	m <sup>2</sup>	-	-	-	-	-
10	Grila cu jaluzele 800x600mm		Vopsea acrilată lavabilă pentru lemn Tablă din metal profilat C-10-1000-0.5	m <sup>2</sup>	0.9	-	0.9	0.9	2.7
11	Învelitoare copertinelor		Tablă din metal profilat HC35 - 1000 - 0.5	m <sup>2</sup>	-	-	3.8	-	3.8
12	Pereți în jurul clădirii		Conform nodului D	m.l.	19.0	19.0	19.0	19.0	76.0
13	Elemente metalice		Vopsire cu emaluri pe grund	m <sup>2</sup>	2.1	-	-	-	2.1
14	Ступени, входные площадки		Порцеланатовая плитка с противоскользящей поверхностью	m <sup>2</sup>	-	-	4.4	2.7	7.1

Volumele date se precizează la fața locului

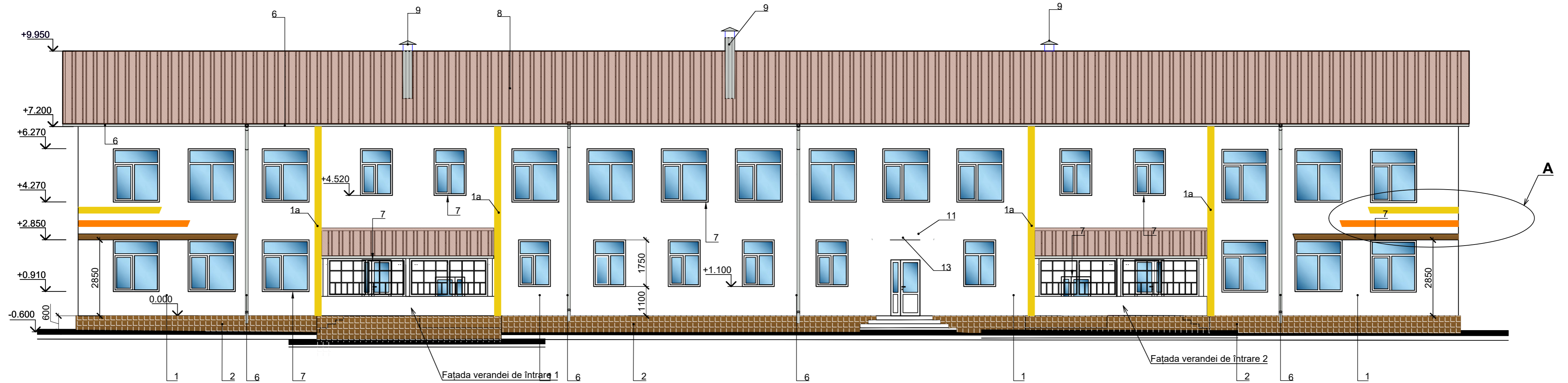
Nota:

1. Pentru evacuarea apei la copertinele se instalează jgheab Ø80mm și burlan de scurgere Ø80mm.
2. Pentru acces în spațiul podului se montează ușa din lemn cu jaluzele 600x800mm, pentru ventilarea spațiului podului se montează 3 grile cu jaluzele din lemn 600x800mm
3. Soluțiile coloristice a fațadelor vezi pl.21
4. Înaintea lucrărilor de termoizolare de executat tencuiala pereților cu mortar ciment-nisip în locurile unde tencuiala existentă s-a deteriorat și a fost demolată în volum de 271m<sup>2</sup> ( este indicată aria aproape de 30% din suprafața totală a pereților, volumul final se precizează la fața locului)

				02/2022-SA		
				Reconstrucția acoperișului și termoizolarea fațadelor a clădirii grădiniței pentru copii nr.6, Lia Ciocîrlia* din or. Căușeni		
				Clădirea grădiniței pentru copii		
				Faza	Planșa	Planșe
AȘP	Russu D.	02.22	Elaborat	PE	18	
	Chireeva N.	02.22				
				Vederile fațadelor (axe 2-5; 5-2; 2-5; D-A; A-D)		"ARHIPAN CON" S.R.L

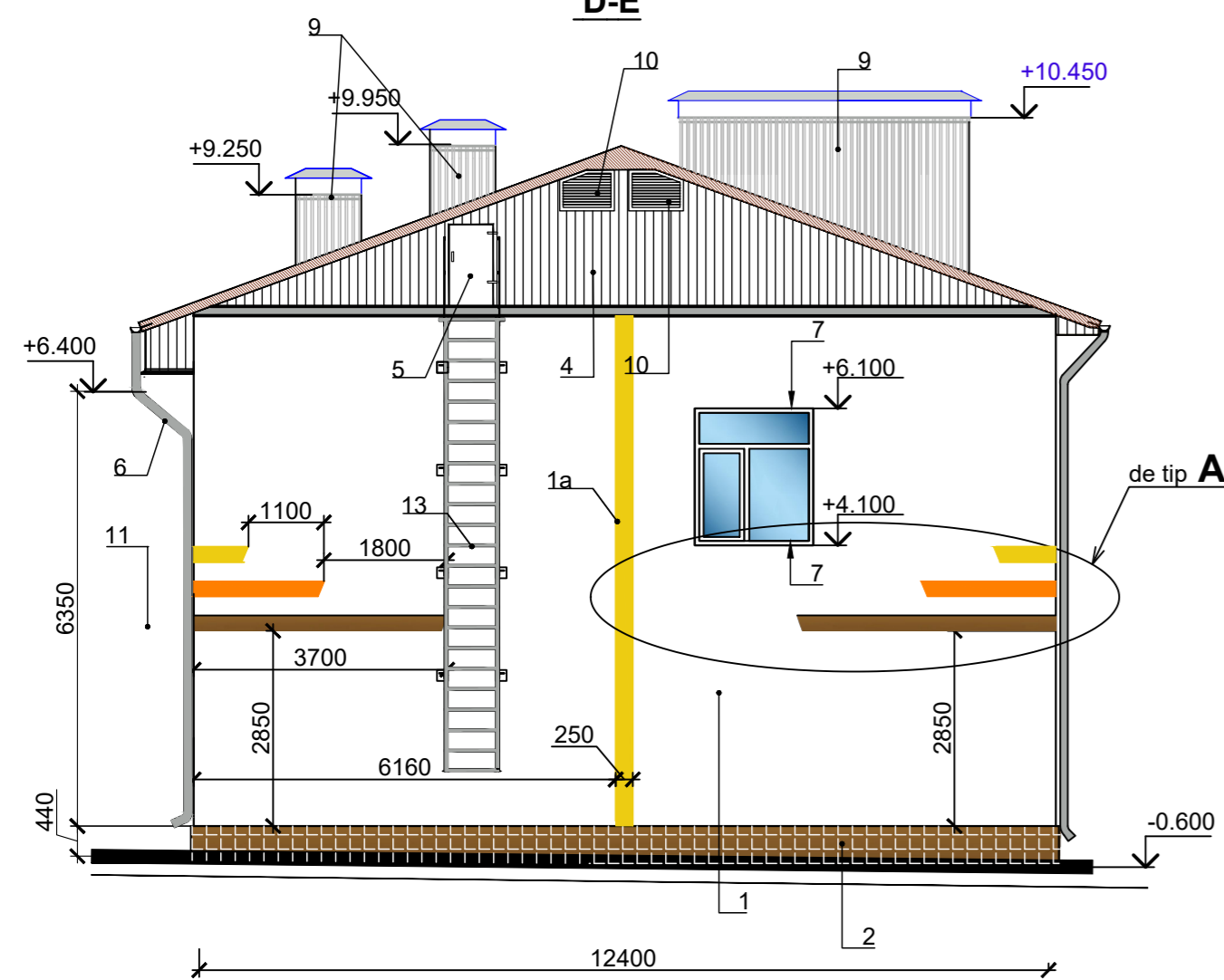
Soluțiile coloristice fațade

6-1



Soluțiile coloristice fațade

D-E



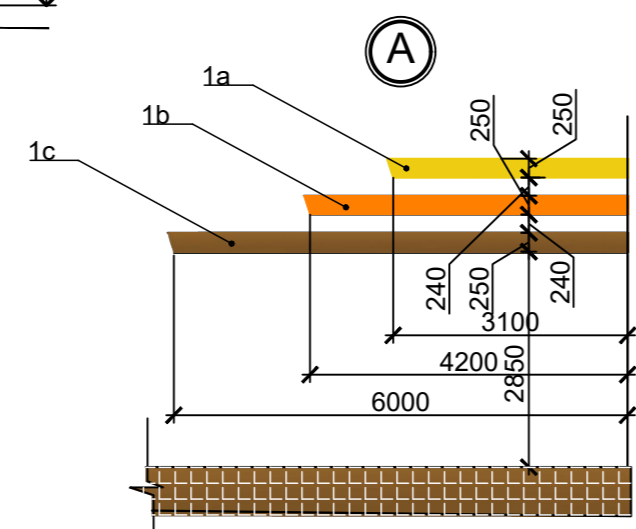
Borderoul culorilor finisării decorative siliconate

Nr.	Denumirea constructiei	Culoarea	număr după RAL	aria m <sup>2</sup>
1	Tencuiala decorativă siliconată	[White]	RAL 9010	428.6
1a	Tencuiala decorativă siliconată	[Yellow]	RAL 2008	12.4
1b	Tencuiala decorativă siliconată	[Orange]	RAL 1018	3.2
1c	Tencuiala decorativă siliconată	[Brown]	RAL 8004	4.2
2	Piatra decorativă	[Brick]	RAL 8024	41.0
8	Tablă din metal profilat HC35 - 1000 - 0.5	[Brown]	RAL 8004	448.0
3;4; 9;10	Tablă din metal profilat C-10-1000-0.5	[White]	RAL 9001	212.9
	Elemente metalice	[Grey]	RAL 5017	

Borderoul materialelor de finisare a fațadelor

Denumirea constructiei	Culoarea dupa RAL	Caracteristica materialului	Unit. de mas.	Cantitate				
				Fațada 6-1	Fațada verandei1	Fațada verandei2	Fațada D-E	Total
1 Perete		Finisarea conform nodului A	m <sup>2</sup>	324.0	11.0*	11.0*	88.6	428.6
2 Soclu		Piatra decorativă (analog cu finisarea soclului existent) conform nodului A	m <sup>2</sup>	24.0	4.5*	4.5*	8.0	41.0
3 Cornișa acoperișului		Tablă din metal profilat C-10-1000-0.5	m <sup>2</sup>	134.0	7.0	7.0	4.5	152.5
4 Fronton		Tablă din metal profilat C-10-1000-0.5	m <sup>2</sup>	-	3.8	3.8	12.0	19.6
5 Ușa din lemn pentru acces în cerdac 700x1250mm.		Vopsea acrilată lavabilă pentru lemn	m <sup>2</sup>	-	-	-	0.85	0.85
6 Burlan / jgheaburi de scurgere		Jgheaburi și burlane din metal zincat vopsit cu strat de protecție	m.l.	28.0	53.0	6.0	7.0	67.0
7 Găfurile ușilor și ferestrelor / pervazuri		Găfuri: finisarea conform nodului B / Pervazuri din tablă zincată cu acoperire de protecție	m.l.	180.5	48.3	-	7	191.5
8 Înnelitoarea pe acoperiș		Tablă din metal profilat HC35 - 1000 - 0.5	m <sup>2</sup>	395.0	26.5	26.5	-	448.0
9 Căptușirea canalelor de ventilare		Tablă din metal profilat C-10-1000-0.5	m <sup>2</sup>	39.9	-	-	-	39.9
10 Grila cu jaluzele 600x800mm		Vopsea acrilată lavabilă pentru lemn Tablă din metal profilat C-10-1000-0.5	m <sup>2</sup>	-	-	-	0.9	0.9
11 Înnelitoarea copertinelor		Jgheaburi și burlane din metal zincat vopsit cu strat de protecție	m.l.	4.0	-	-	-	4.0
12 Pereul în jurul clădirii		Conform nodului D	m.l.	53.5	7.0	7.0	13.0	80.5
13 Elemente metalice		Vopsire cu emaluri pe grund	m <sup>2</sup>	2.1	-	-	6.4	8.5

\* По узлу "А" и "С" без теплоизоляции  
Volumele date se precizează la fața locului



Piatra decorativă

				02/2022-SA		
				Reconstrucția acoperișului și termoizolarea fațadelor a clădirii grădiniței pentru copii nr.6, Lia Ciocîrlia" din or. Căușeni		
AȘP	Russu D.	02.22	Clădirea grădiniței pentru copii	Faza	Planșa	Planșe
Elaborat	Chireeva N.	02.22		PE	19	
				Soluțiile coloristice ale fațadelor (axe 6-1; D-E)		"ARHIPAN CON" S.R.L

Soluțiile coloristice fațade

1-6



Borderoul culorilor finisării decorative siliconate

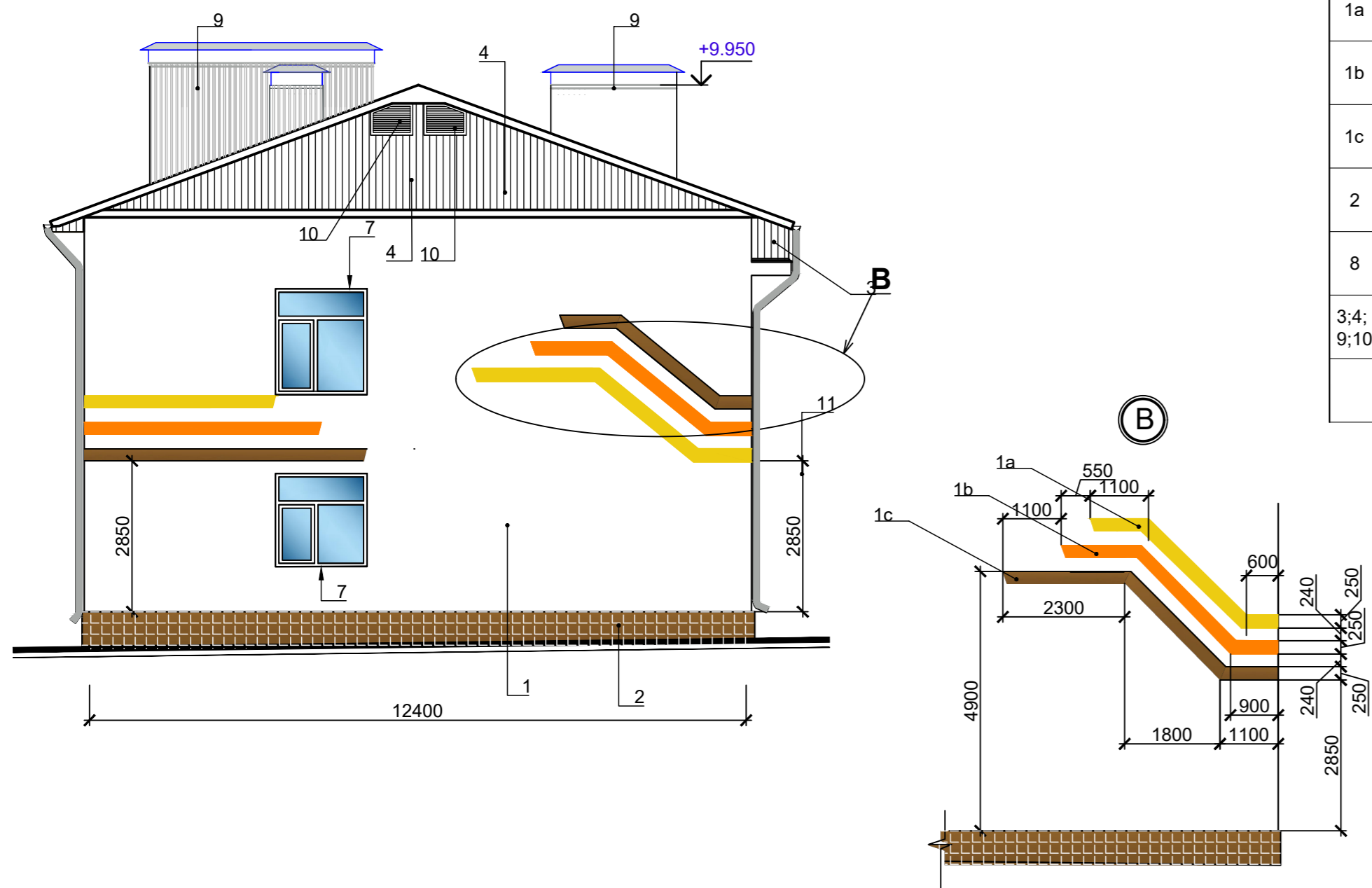
Nr.	Denumirea constructiei	Culoarea	număr după RAL	aria m <sup>2</sup>
1	Tencuiala decorativă siliconată	[White]	RAL 9010	319.0
1a	Tencuiala decorativă siliconată	[Yellow]	RAL 2008	12.4
1b	Tencuiala decorativă siliconată	[Orange]	RAL 1018	3.2
1c	Tencuiala decorativă siliconată	[Brown]	RAL 8004	4.2
2	Piatra decorativă	[Brick]	RAL 8024	25.9
8	Tablă din metal profilat HC35 - 1000 - 0.5	[Brown]	RAL 8004	395.0
3;4;9;10	Tablă din metal profilat C-10-1000-0.5	[White]	RAL 9001	188.2
	Elemente metalice	[Grey]	RAL 5017	

Denumirea constructiei	Culoarea dupa RAL	Caracteristica materialului	Unit. de mas.	Cantitate		
				Fațada 6-1	Fațada E-D	Total
1		Finisarea conform nodului A pl.16	m <sup>2</sup>	227.0	91.7	319.0
2		Piatra decorativă (analog cu finisarea soclului existent) conform nodului A	m <sup>2</sup>	19.3	6.6	25.9
3		Tablă din metal profilat C-10-1000-0.5	m <sup>2</sup>	134.0	4.5	138.5
4		Fronton	m <sup>2</sup>	-	12.0	12.0
5		Ușa din lemn pentru acces în cerdac 700x1250mm.	m <sup>2</sup>	-	-	-
6		Jgheaburi și burleane din metal zincat vopsit cu strat de protecție	m.l.	28.0	-	28.0
7		Glafulurile ușilor și ferestrelor / pervazuri	m.l.	184.1	5.8	189.9
8		Învelitoarea pe acoperiș	m <sup>2</sup>	395.0	-	395.0
9		Căptușirea canalelor de ventilare	m <sup>2</sup>	38.5	-	38.5
10		Grila cu jaluzele 800x600mm	m <sup>2</sup>	-	0.9	0.9
11		Învelitoare copertinelor	m.l.	7.6	-	7.6
12		Pereul în jurul clădirii	m.l.	53.5	13.0	66.5
13		Elemente metalice	m <sup>2</sup>	4.2	-	4.2

Volumele date se precizează la fața locului

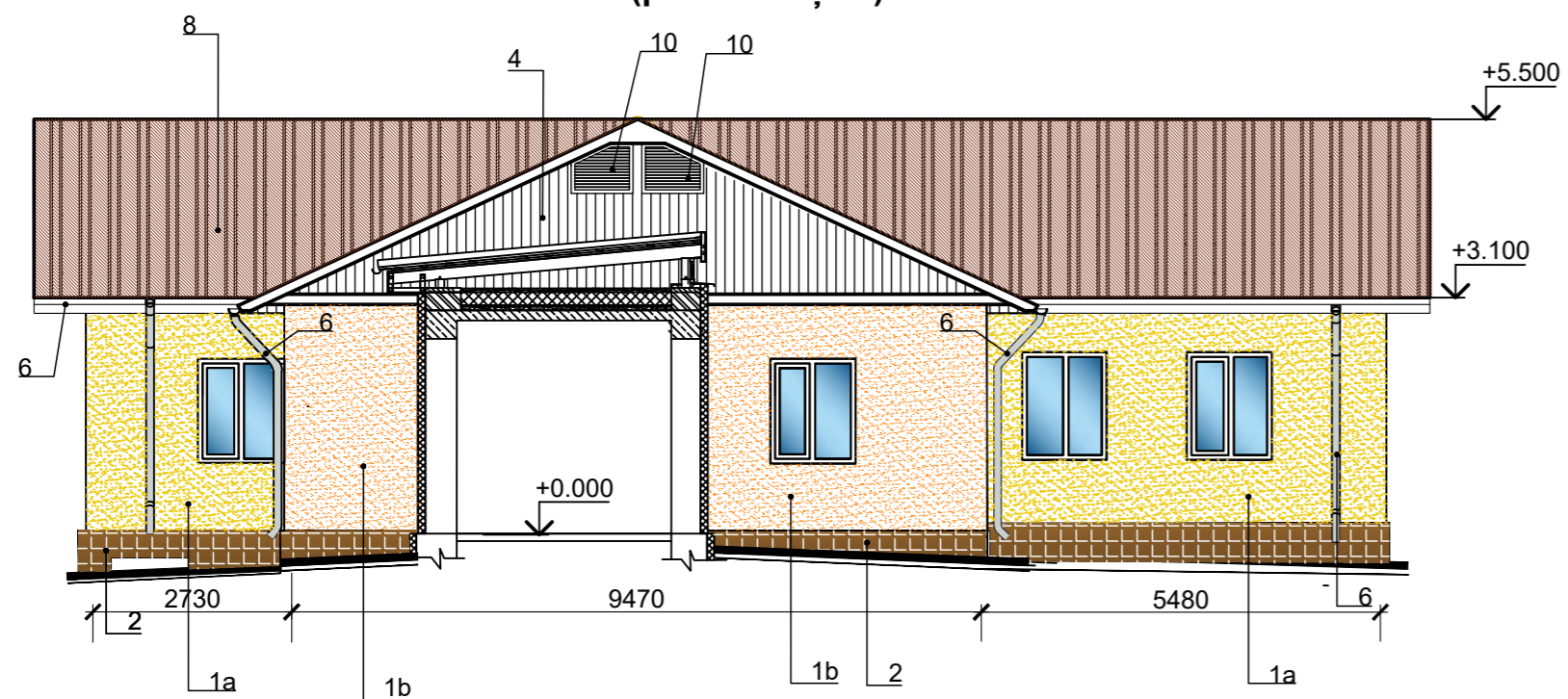
Soluțiile coloristice fațade

E-D

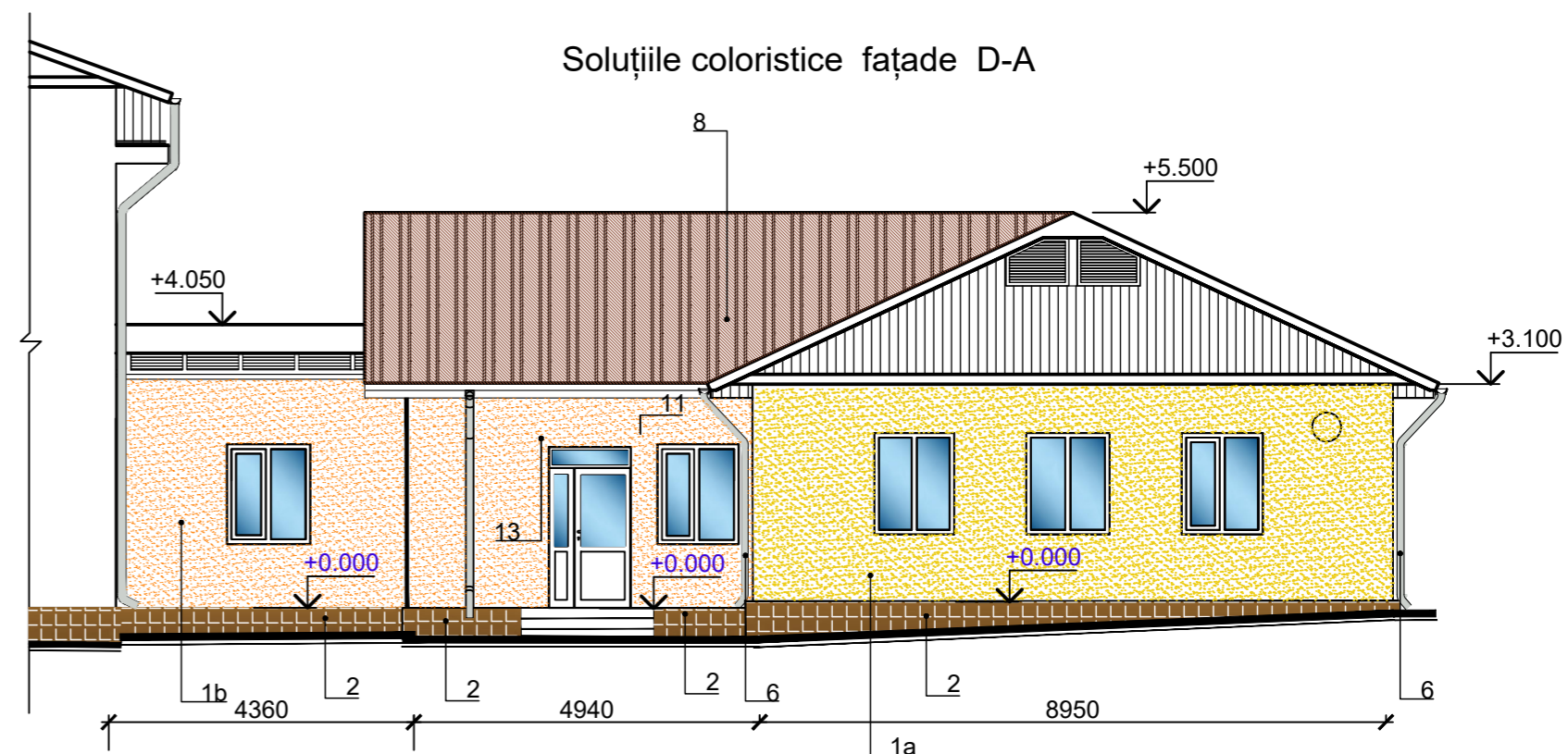


02/2022-SA						
Reconstrucția acoperișului și termoizolarea fațadelor a clădirii grădiniței pentru copii nr.6, 'Lia Ciocîrlia' din or. Căușeni						
AȘP	Russu D.	02.22	Clădirea grădiniței pentru copii	Faza	Planșa	Planșe
Elaborat	Chireeva N.	02.22		PE	20	
Soluțiile coloristice ale fațadelor (axe 1-6; E-D)				"ARHIPAN CON" S.R.L		

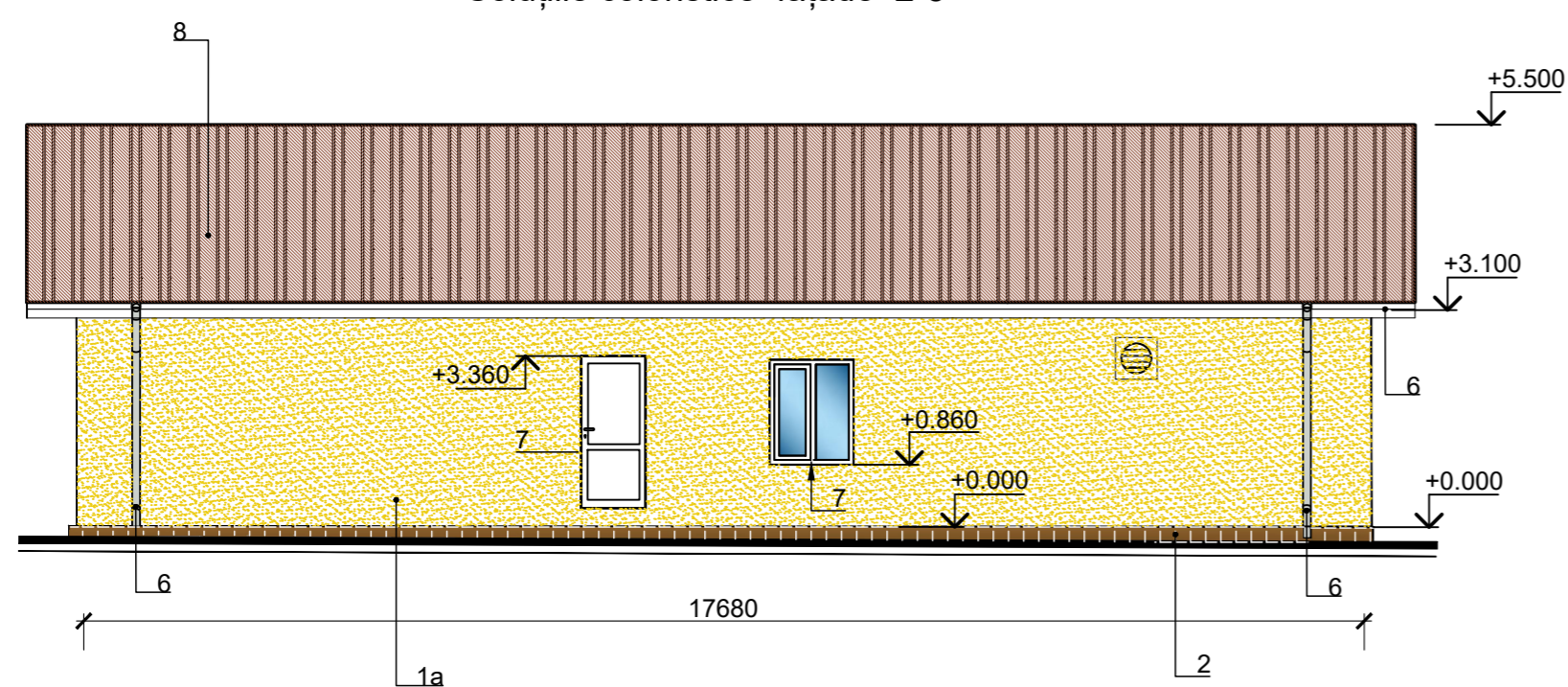
Soluțiile coloristice fațade 5-2  
(pe axa B și C)



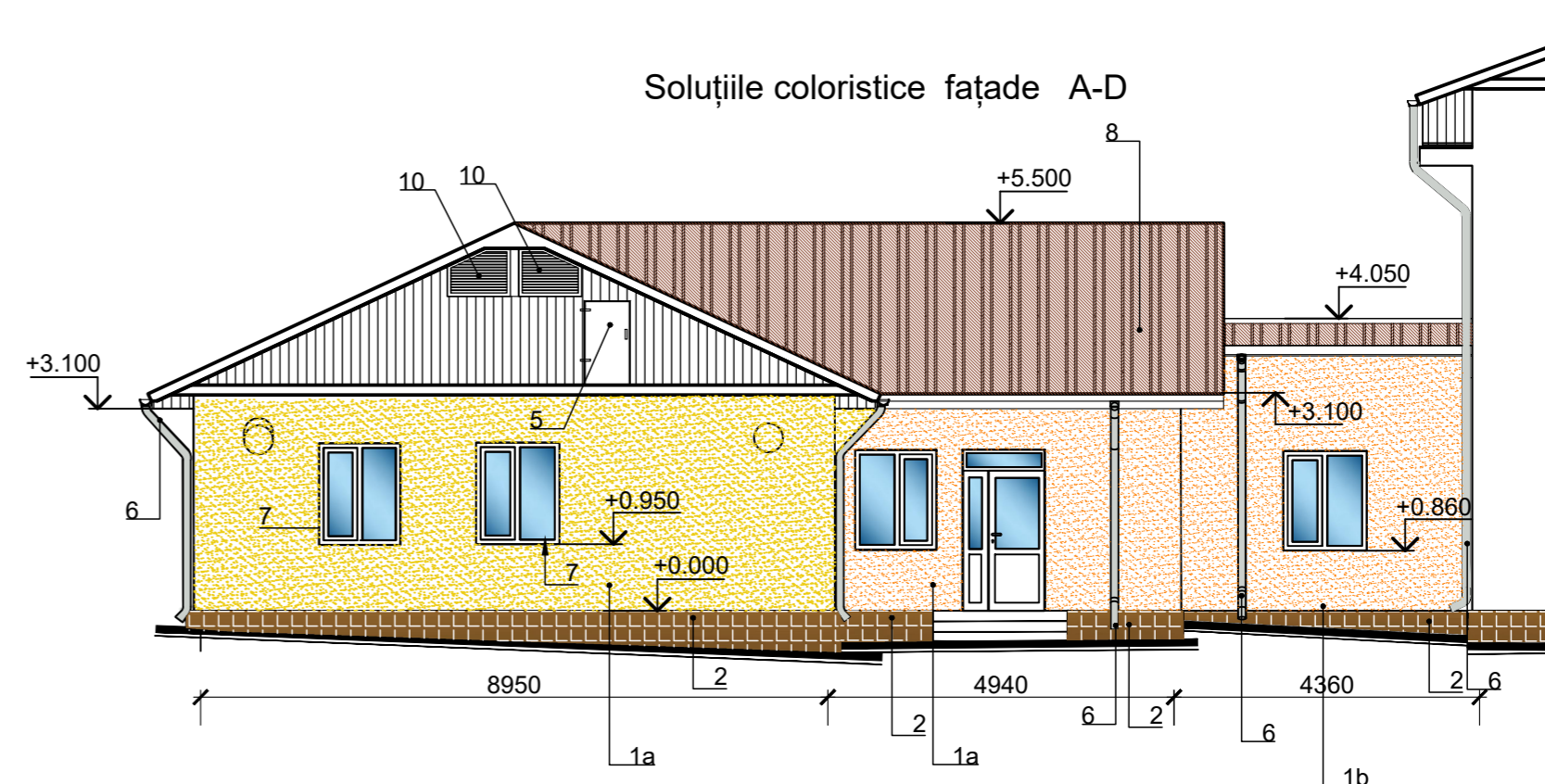
Soluțiile coloristice fațade D-A



Soluțiile coloristice fațade 2-5



Soluțiile coloristice fațade A-D



Borderoul materialelor de finisare a fațadelor

Denumirea construcției	Culoarea după RAL	Caracteristica materialului	Unit. de mas.	Cantitate				
				Fațada 5-2	Fațada 2-5	Fațada D-A	Fațada A-D	Total
1		Finisarea conform nodului A ,pl.16	m²	36.8	49.0	46.0	49.0	180.8
2		Piatra decorativă (analog cu finisarea soclului existent) conform nodului A	m²	6.7	3.8	6.4	6.8	23.7
3		Tablă din metal profilat C-10-1000-0.5	m²	6.2	13.4	6.2	6.6	32.4
4		Tablă din metal profilat C-10-1000-0.5	m²	10.1	9.7	8.9	8.2	36.9
5		Vopsea acrilată lavabilă pentru lemn	m²	0.9	-	-	0.9	1.8
6		Jgheaburi și burlane din metal zincat vopsit cu strat de protecție	m.l.	7.0	9.0	7.0	9.0	24.5
7		Glafuri: finisarea conform nodului B / Pervazuri din tablă zincată cu acoperire de protecție	m.l.	16.2	4.8	9.0	1.2	25.7
8		Tablă din metal profilat HC35 - 1000 - 0.5	m²	81.0	115.2	59.16	100.5	356.0
9		Tablă din metal profilat C-10-1000-0.5	m²	-	-	-	-	-
10		Vopsea acrilată lavabilă pentru lemn Tablă din metal profilat C-10-1000-0.5	m²	0.9	-	0.9	0.9	2.7
11		Tablă din metal profilat HC35 - 1000 - 0.5	m²	-	-	3.8	-	3.8
12		Conform nodului D	m.l.	19.0	19.0	19.0	19.0	76.0
13		Vopsire cu emaluri pe grund	m²	2.1	-	-	-	2.1

Volumele date se precizează la fața locului

Borderoul culorilor finisării decorative siliconate

Nr.	Denumirea construcției	Culoarea	număr după RAL	aria m²
1	Tencuiala decorativă siliconată		RAL 9010	-
1a	Tencuiala decorativă siliconată		RAL 2008	127.6
1b	Tencuiala decorativă siliconată		RAL 1018	53.2
1c	Tencuiala decorativă siliconată		RAL 8004	-
2	Piatra decorativă		RAL 8024	23.7
8	Tablă din metal profilat HC35 - 1000 - 0.5		RAL 8004	356.0
3;4; 10	Tablă din metal profilat C-10-1000-0.5		RAL 9001	74.0
	Elemente metalice		RAL 5017	

02/2022-SA

Reconstrucția acoperișului și termoizolarea fațadelor a clădirii grădiniței pentru copii nr.6, „Lia Ciocîrlia” din or. Căușeni

AȘP	Rusu D.	02.22	Clădirea grădiniței pentru copii	Faza	Planșa	Planșe
Elaborat	Chireeva N.	02.22		PE	21	
Soluțiile coloristice ale fațadelor (axa 5-2; 2-5; D-A; A-D)				"ARHIPAN CON" S.R.L		