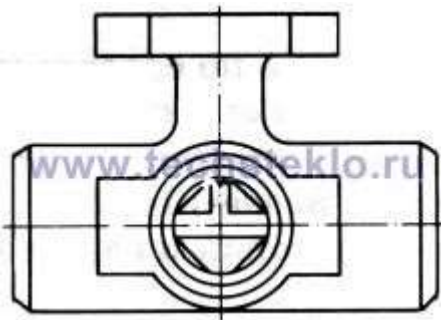


Трехходовой кран под манометр

Описание :

кран под манометр трехходовой натяжной муфтовый латунный предназначен для обеспечения присоединения рабочего манометра к трубопроводу и присоединения контрольного - при проверке правильности показаний рабочего манометра. Кран может быть как с фланцем под контрольный манометр, так и без него. Кроме этого, выпускается разного исполнения по резьбе: на обоих концах одинаковая (метрическая M20x1,5) резьба, а также с разной резьбой, метрическая M20x1,5 на одном и дюймовая (трубная) G1/2 на другом. Полный аналог последнего варианта с контрольным фланцем выпускает Пензенский арматурный завод как кран 11б38бк. Материал основных деталей - латунь марки ЛЦ40Сд. Трехходовой муфтовый кран 11б18бк (11б38бк) изготавливается условным диаметром Ду15.



Технические характеристики:

МаркаОбозначение	Примечание	Ду, мм	Строительная длина, мм	Ру, бар (кгс/см ²)	Масса, кг
Ду15	вода, пар, газ	15	60	16	0,26

Условия эксплуатации трехходового крана 116186к ду 15:

- Температура рабочей среды: до + 225°C;
- Температура окружающей среды: от -40 до +40°C;
- Рабочая среда: вода, пар, газ;
- Климатическое исполнение и категория размещения по ГОСТ 15150-69: У3;
- Направление потока среды: любое;

Технические данные трехходового крана для манометра 116186к ду 15:

- Привод: ручной;
- Номинальное давление PN, МПа (кгс/см²): 1,6 (16);
- Присоединение к трубопроводу: муфтовое, резьбовое соединение М20х1,5;
- Установочное положение на трубопроводе: любое;
- Регламентирующий документ: ТУ 26-07-1061-84;
- Класс герметичности по ГОСТ 9544-93: «D»;
- Номер чертежа: 14М1-00.00;
- Таблица-фигура: 116186к;
- Альтернативное обозначение: 116386к;

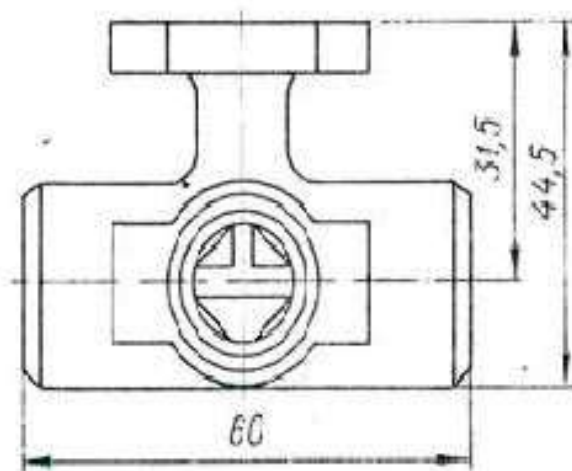
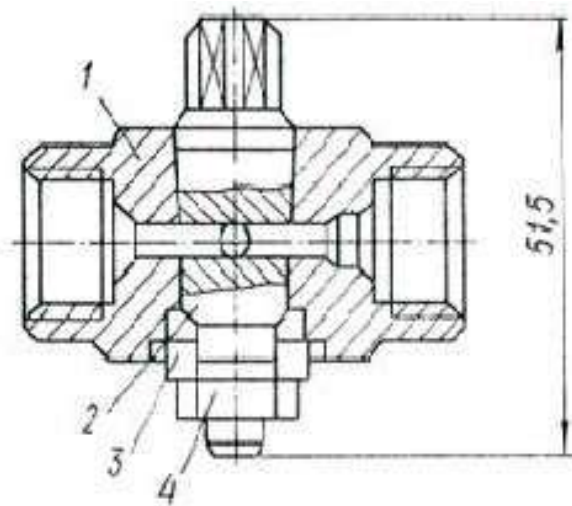
Материалы основных деталей трехходового крана для манометра 116186к:

- Материал изделия (корпус): ЛЦ40С;

Показатели надежности трехходового крана 116186к ду15:

- Гарантийная наработка, циклов: 320;

Устройство и присоединительные размеры трехходового крана 116186к (116386к) ду 15:



1. корпус, 2. пробка, 3. шайба, 4. гайка.

Эксплуатация трехходового крана 116186к ду 15:

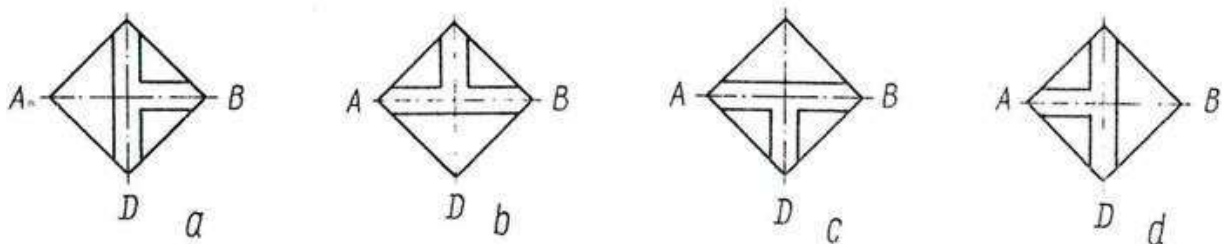


Схема установки пробки крана 116186к: заглавные буквы на рисунке указывают направление - «А» - к трубопроводу; «В» - к манометру рабочему, «D» - к манометру контрольному.

- - при установке пробки в положение «а» давление не должно подаваться к манометрам;
- - при установке пробки в положение «b» давление должно подаваться к рабочему манометру;
- - при установке пробки в положение «с» давление должно подаваться одновременно к рабочему и контрольным манометрам;
- - при установке пробки в положение «d» давление должно подаваться к

контрольному манометру.

Для обеспечения герметичности уплотнительных поверхностей трехходового крана 116186к необходимо возобновлять смазку через каждые 50 циклов работы.