



# "EXIMOTOR" SA

Rețea de magazine auto

Anexa nr. 7

la Documentația standard nr. \_\_\_\_\_  
din "\_\_\_\_\_" \_\_\_\_\_ 20\_\_\_\_

## CERERE DE PARTICIPARE

Către Primăria mun.Comrat, or. Comrat, str. Tretiacova, 36, MD-3805

**Stimați domni,**

Ca urmare a anunțului/invitației de participare/de preselecție apărut în Buletinul achizițiilor publice și/sau Jurnalul Oficial al Uniunii Europene, nr. ocds-b3wdp1-MD-1766740209162 din 20/01/2026 (ziua/luna/anul), privind aplicarea procedurii pentru atribuirea contractului Achiziția de tehnică specială (compactator și finisor de asfalt) pentru necesitățile Primăriei municipiului Comrat., (denumirea contractului de achiziție publică), noi „Eximotor SA” (denumirea/numele ofertantului/candidatului), am luat cunoștință de condițiile și de cerințele expuse în documentația de atribuire și exprimăm prin prezenta interesul de a participa, în calitate de ofertant/candidat, neavând obiecții la documentația de atribuire.

Data completării 20.01.2026 Cu stimă,

Ofertant/candidat

.....  
(semnătura autorizată)





**BANCA:**

BC „MAIB” S.A.,  
str. 31 august 1989, 127, mun. Chișinău, MD-2012, Republica Moldova  
codul fiscal 1002600003778

**SCRISOARE DE GARANȚIE BANCARĂ**

pentru participare cu ofertă la procedura de atribuire a contractului de achiziție publică  
nr. LD2601600350 din 16 ianuarie 2026

Către **Primaria mun. Comrat**, cu sediul în MD-3805, Republica Moldova, UTA Găgăuzia, mun. Comrat, str. Tretiacova nr. 36, codul fiscal 1007601000285 cu privire la procedura de atribuire a contractului privind „Закупка спец техники (каток и асфальтоукладчик) для нужд примарии мун. Комрат.”, licitația publică nr. ocds-b3wdp1-MD-1766740209162 din 20.01.2026.

Subsemnata **BC „MAIB” S.A.**, cu sediul în mun. Chișinău, MD-2012, str. 31 august 1989, 127, codul fiscal 1002600003778 ne obligăm față de **Primaria mun. Comrat**, să plătim suma de **25 000,00 MDL (douăzeci și cinci mii lei 00 bani)**, la prima sa cerere scrisă și fără ca acesta să aibă obligația de a-și motiva cererea respectivă, cu condiția, ca în cererea sa autoritatea contractantă să specifice că suma cerută de ea și datorată ei este din cauza existenței uneia sau mai multora dintre situațiile următoare:

1. Ofertantul **“Eximotor” S.A.** codul fiscal 1002600034712, își retrage sau modifică oferta în perioada de valabilitate a acesteia;  
Prezenta ofertă rămâne valabilă pentru perioada de timp specificată în Anexa nr. 2 Anunțul de Participare, începând cu data-limită pentru depunerea ofertei, în conformitate cu Anexa nr. 2 Anunțul de Participare, și rămâne obligatorie și poate fi acceptată în orice moment până la expirarea acestei perioade;
2. Oferta sa fiind stabilită câștigătoare, ofertantul **“Eximotor” S.A.**, nu a constituit garanția de bună execuție;
3. Oferta sa fiind stabilită câștigătoare, ofertantul **“Eximotor” S.A.** a refuzat să semneze contractul de achiziție publică de bunuri/servicii;
4. nu se execută vreo condiție, specificată în documentația de atribuire înainte de semnarea contractului de achiziție publică de bunuri/servicii.

Orice litigiu apărut pe parcursul realizării prezentei garanții va fi soluționat pe calea negocierilor. În cazul când părțile nu vor soluționa litigiile apărute prin negocieri, acestea vor fi soluționate în conformitate cu legislația Republicii Moldova.

Prezenta garanție intră în vigoare la data de **20 ianuarie 2026** și este valabilă până la data de **25 martie 2026** inclusiv.

**Sergiu Munteanu,**  
Director Relații Clienți Corporativi,  
BC „MAIB” S.A.

Digitally signed by Munteanu Sergiu  
Date: 2026.01.16 16:40:21 EET  
Reason: MoldSign Signature  
Location: Moldova

MOLDOVA EUROPEANĂ



Emiterea prezentei Garanții poate  
fi verificată pe pagina web a băncii [www.maib.md](http://www.maib.md),  
compartimentul Garanții bancare

REPUBLICA



MOLDOVA

# CERTIFICAT DE ÎNREGISTRARE

**SOCIETATEA PE ACȚIUNI "EXIMOTOR"**  
ESTE ÎNREGISTRATĂ LA CAMERA ÎNREGISTRĂRII DE STAT

*Numărul de indentificare de stat - codul fiscal*  
**1002600034712**

*Data înregistrării*

**12.06.1995**

*Data eliberării*

**20.01.2005**

**Iovu Galina, registrator de stat**

*Funcția, numele, prenumele persoanei  
care a eliberat certificatul*

*G. Iovu*  
semnătură

**MD 0011311**





I.P. "AGENȚIA SERVICII PUBLICE"  
Departamentul înregistrare a unităților de drept (DÎUD)

Extras  
din Registrul de stat al persoanelor juridice  
nr. 187368 din 16.09.2025



Denumirea completă: **SOCIETATEA PE ACȚIUNI "EXIMOTOR"**

Denumirea prescurtată: **"EXIMOTOR" S.A.**

Forma juridică de organizare: **Societate pe acțiuni**

Numărul de identificare de stat și codul fiscal: **1002600034712**

Data înregistrării de stat: **12.06.1995**

Sediu: **MD-2024, strada Aerodromului 15, ap.(of.) 6, mun. Chișinău, Republica Moldova**

Genurile de activitate:

1. Comerț cu autoturisme și autovehicule ușoare (sub 3,5 tone);
2. Comerț cu alte autovehicule;
3. Întreținerea și repararea autovehiculelor;
4. Comerț cu ridicata de piese și accesorii pentru autovehicule;
5. Comerț cu amănuntul de piese și accesorii pentru autovehicule;
6. Comerț cu motociclete, piese și accesorii aferente; întreținerea și repararea motocicletelor;
7. Comerț cu ridicata al aparatelor electrice de uz gospodăresc, al aparatelor de radio și televizoarelor;
8. Comerț cu ridicata al altor bunuri de uz gospodăresc;
9. Comerț cu ridicata al mașinilor agricole, echipamentelor și furniturilor;
10. Comerț cu ridicata al mașinilor-unelte;
11. Comerț cu ridicata al mașinilor pentru industria minieră și construcții;
12. Comerț cu ridicata al altor mașini și echipamente;
13. Comerț cu ridicata al deșeurilor și resturilor;
14. Comerț cu ridicata nespecializat;
15. Comerț cu amănuntul în magazine nespecializate, cu vânzare predominantă de produse nealimentare;
16. Repararea mașinilor;
17. Repararea echipamentelor electrice;
18. Repararea și întreținerea altor echipamente de transport;
19. Repararea altor echipamente;
20. Colectarea deșeurilor nepericuloase;
21. Colectarea deșeurilor periculoase;
22. Lucrări de construcții a clădirilor rezidențiale și nerezidențiale;
23. Comerț cu amănuntul al articolelor și aparatelor electrocasnice, în magazine specializate;
24. Comerț cu amănuntul al mobilei, al articolelor de iluminat și al articolelor de uz casnic n.c.a., în magazine specializate;
25. Comerț cu amănuntul al echipamentelor sportive, în magazine specializate;
26. Comerț cu amănuntul al jocurilor și jucăriilor, în magazine specializate;
27. Comerț cu amănuntul al altor bunuri noi, în magazine specializate;
28. Comerț cu amănuntul prin standuri, chioșcuri și piețe al altor produse;
29. Comerț cu amănuntul prin intermediul caselor de comenzi sau prin Internet;
30. Comerț cu amănuntul efectuat în afara magazinelor, standurilor, chioșcurilor și piețelor;
31. Transporturi rutiere de mărfuri;
32. Depozitari;
33. Activități de servicii anexe pentru transporturi terestre;
34. Alte activități poștale și de curier;
35. Alte intermediari financiare n.c.a.;
36. Închirierea și exploatarea bunurilor imobiliare proprii sau închiriate;
37. Activități de consultanță pentru afaceri și management;
38. Activități ale agențiilor de publicitate;



**39. Servicii de reprezentare media;**  
Capitalul social: **600000 Lei**  
Administrator(i): **SOCOLOVA NATALIA**  
Beneficiari efectivi: **SOCOLOVA NATALIA**

Prezentul extras este eliberat în temeiul art. 34 al Legii nr.220/2007 privind înregistrarea de stat a persoanelor juridice și a întreprinzătorilor individuali și confirmă datele din Registrul de stat la data de 16.09.2025

Specialist coordonator  
**Alina Dobrovolschi**  
tel. 022-20-7892





# BC „MOLDINDCONBANK” S.A.

## Sucursala „Corporate”

Republica Moldova, MD 2001  
mun. Chișinău, str. Tighina, 25  
Tel. : (373 22) 62-45-44

Data 19. IUN. 2025

Nr. 41-09/261

Республика Молдова, MD 2001,  
мун. Кишинэу, ул. Тигина, 25  
Тел. : (373 22) 62-45-44

### CERTIFICAT

B.C. „Moldindconbank” S.A. confirmă că "EXIMOTOR" S.A. IDNO 1002600034712 la data de 18.06.2025 deține următoarele conturi bancare:

Nr.	IBAN	Valuta
1	MD38ML000000022512092160	MDL
2	MD38ML000000022512092160	USD
3	MD38ML000000022512092160	EUR
4	MD38ML000000022512092160	RUB



\_\_\_\_\_ (semnătura reprezentantului Băncii)

Paulina Danoi (NP)

Director Sucursala (functia)

Executor - Elena Dumbravanu (12930), Sucursala Corporate  
Tel.- 080011111  
Data/ora - 18.06.2025 / 17:30  
CCF4



GUVERNUL  
REPUBLICII  
MOLDOVA



SERVICIUL FISCAL DE STAT



# CERTIFICAT

privind lipsa sau existența restanțelor față de bugetul public național

Nr.  
№ 1136712

Din  
От 08.01.2026 11:36



**DATE DESPRE CONTRIBUABIL / ИНФОРМАЦИЯ О НАЛОГОПЛАТЕЛЬЩИКЕ**

**Codul fiscal / Numărul de identificare**

Фискальный код / Идентификационный номер

1002600034712

**Denumirea**

Наименование

SOCIETATEA PE ACȚIUNI "EXIMOTOR"



**ATESTAREA LIPSEI SAU EXISTENȚEI RESTANȚELOR CONFORM DATELOR SISTEMULUI  
INFORMAȚIONAL AUTOMATIZAT / ПОДТВЕРЖДЕНИЕ ОТСУТСТВИЯ ИЛИ НАЛИЧИЯ  
ЗАДОЛЖНОСТЕЙ СОГЛАСНО ДАННЫМ ИНФОРМАЦИОННОЙ АВТОМАТИЗИРОВАННОЙ  
СИСТЕМЫ**

**La data emiterii prezentului certificat restanța față de bugetul public național constituie**

На дату выдачи данной справки задолженность перед национальным публичным бюджетом составляет

0 MDL



**VALABIL PÂNĂ LA / ДЕЙСТВИТЕЛЕН ДО**

23.01.2026 11:36



**Prezentul document este eliberat în temeiul Art. 29, alin. (3) din Legea cu privire la registre nr. 71/2007 și în baza datelor furnizate de Serviciul Fiscal de Stat în Portalul Guvernamental al Cetățeanului și al Unităților de Drept / Справка выдана в соответствии со ст. 29 п. (3) Закона о реестрах № 71/2007 на основании данных, предоставленных Государственной налоговой службой на Портале Правительства Гражданина и Юридических Лиц.**

Generat și semnat de Portalul Guvernamental al Cetățeanului și al Unităților de Drept la **08.01.2026 11:36**

**Prezentul certificat este semnat electronic în conformitate cu Legea nr.124 din 19.05.2022**

Сертификат подписан электронной подписью в соответствии с Законом № 124 от 19.05.2022



Certificatul este descărcat din Portalul Guvernamental al Cetățeanului și al Unităților de Drept ([mcabinet.gov.md](http://mcabinet.gov.md)) și este semnat electronic de către posesorul acestui portal și are aceeași valoare juridică ca și documentele eliberate pe suport de hârtie de către organele cu atribuții de administrare fiscală. Verificarea autenticității semnăturii electronice poate fi realizată cu ajutorul Serviciului Guvernamental de Semnătură Electronică ([msign.gov.md](http://msign.gov.md))

Сертификат скачен с Правительственного Портала Гражданина и Юридических Лиц ([mcabinet.gov.md](http://mcabinet.gov.md)) и подписан электронной подписью владельца портала и имеет такую же юридическую силу, как и документы выдаваемые на бумаге органами налоговой администрации. Проверку подлинности электронной подписи можно осуществить с помощью Государственной Службой Электронной Подписью ([msign.gov.md](http://msign.gov.md))



## I. Specificații tehnice

Numărul procedurii de achiziție nr. ocds-b3wdp1-MD-1766740209162 din 20.01.2026						
Obiectul achiziției: Achiziția de tehnică specială (cilindru compactor și finisor de asfalt) pentru necesitățile Primăriei municipiului Comrat.						
Denumirea bunurilor/serviciilor	Denumirea modelului bunului/serviciului	Țara de origine	Produ-cătorul	Specificarea tehnică deplină solicitată de către autoritatea contractantă	Specificarea tehnică deplină propusă de către ofertant	Standarde de referință
1	2	3	4	5	6	7
<b>Bunuri/servicii</b>						
<b>Lot №1.</b>						
Lot nr. 1: Cilindru compactor	XD83 Tandem Roller	China	XUZHOU CONSTRUCTION MACHINERY GROUP IMP. & EXP. CO.,LTD	Masă: 8–10 t An de fabricație: 2025 Ore de funcționare: nu mai mult de 150 ore	- Cilindru compactor model XD83; - Masă operațională: 8.500 kg; - Lățime tambur 1.680 mm; - Motor diesel - 4 cilindri în linie, supraalimentat, răcit cu apă, putere 74,9 kW; - An de fabricație 2025, utilaj nou/demonstrativ, cu maximum 150 ore de funcționare.	
<b>Lot №2.</b>						
Lot nr. 2: Finisor de asfalt	2LNV45E	China	NIVO MACHINERY (JINGJIANG) CO., LTD.	Productivitate: 150–220 t/oră Masă: minimum 9 t An de fabricație: 2025 Ore de funcționare: nu mai mult de 100 ore	- Asfaltator pe pneuri model 2LNV45E; - Productivitate teoretică maximă: 220 t/oră; - Masă totală: 11.500 kg; - An de fabricație: 2025 - Ore de funcționare: utilaj nou / demonstrativ, max. 100 ore	
<b>Total</b>						

Semnat: \_\_\_\_\_ Numele, Prenumele: Socolova Natalia În calitate de: Director  
Ofertantul: „Eximotor SA”, Adresa: mun. Chișinău, str. Albisoara 38A, MD2005

Adresa juridică: RM, mun. Chișinău, MD-2024, str. Aerodromului 15/6  
Adresa poștală: RM, mun. Chișinău, MD-2005, str. Albisoara 38A  
tel. 0 22 407-747; fax. 0 22 407-956  
e-mail: [director@coleso.md](mailto:director@coleso.md)  
[www.coleso.md](http://www.coleso.md)



c/f 1002600034712  
TVA 0603690  
BC "ProCredit Bank" SA  
c/d 2251130060160201  
BIC: PRCBMD22





Anexa nr.23  
la Documentația standard nr. \_\_\_\_\_  
din "\_\_\_\_" \_\_\_\_\_ 20\_\_

## Specificații de preț

	Numărul procedurii de achiziție nr. ocds-b3wdp1-MD-1741855613356 din 20.00.2026									
	Obiectul de achiziție: Achiziția de tehnică specială (compactor și finisor de asfalt) pentru necesitățile Primăriei municipiului Comrat.									
Cod CPV	Denumirea bunurilor/serviciilor	Unitatea de măsură	Cantitatea	Preț unitar (fără TVA)	Preț unitar (cu TVA)	Suma fără TVA	Suma cu TVA	Termenul de livrare/prestare	Clasificație bugetară (IBAN)	Discount %
1	2	3	4	5	6	7	8	9	10	11
	<b>Bunuri/servicii</b>									
	<b>Lot Nr. 1</b>							În decurs de 20 zile de la înregistrarea contractului		
	Lot nr. 1: Cmpactor	Buc.	1	950 000 lei	1 140 000 lei	950 000 lei	1 140 000 lei			
	<b>Lot Nr. 2</b>									
	Lot nr. 2: Finisor de asfalt	Buc.	1	1 499 000 lei	1 798 800 lei	1 499 000 lei	1 798 800 lei			
	<b>TOTAL</b>					<b>2 449 000 lei</b>	<b>2 938 800 lei</b>			

Semnat: \_\_\_\_\_ Numele, Prenumele: Socolova Natalia În calitate de: Director  
Ofertantul: „Eximotor SA”, Adresa: mun. Chișinău, str. Albișoara 38A, MD2005

Adresa juridică: RM, mun. Chișinău, MD-2024, str. Aerodromului 15/6  
Adresa poștală: RM, mun. Chișinău, MD-2005, str. Albișoara 38A  
tel. 0 22 407-747; fax. 0 22 407-956  
e-mail: director@coleso.md  
www.coleso.md



c/f 1002600034712  
TVA 0603690  
BC "ProCredit Bank" SA  
c/d 2251130060160201  
BIC: PRCBMD22



# "EXIMOTOR" SA

Rețea de magazine auto

## Declarație

Prin prezenta, compania „Eximotor SA”, participând la licitația cu nr. ocds-b3wdp1-MD-1766740209162 din 20.01.2026, garantăm furnizarea completă a pachetului de documente necesare pentru înmatricularea Tehnicii speciale cu care participăm, la Agenția Servicii Publice (Servicii de Înmatriculare) și obținerea certificatului de înmatriculare de tip moldovenesc.

Eximotor SA,  
director,  
Socolova Natalia



## FORMULAR INFORMATIV DESPRE OFERTANT

Data: 20.01.2026

1. Informații generale		
1.1	Numele juridic al ofertantului	“Eximotor” S.A.
1.2	Adresa juridică a ofertantului în țară înregistrării	R. Moldova, or. Chișinău, str. Albișoara 38a
1.3	Statutul juridic al ofertantului	Societate pe Acțiuni
	Proprietate	Privată
	Formă de organizare juridică	S.A.
1.4	Anul înregistrării ofertantului	12.06.1995
1.5	Statutul de afaceri al ofertantului	Juridic
	Producător	Servicii
	Agent local/Distribuitor al producătorului străin	Distribuitor al producătorului străin
	Telefon / Fax	069020998, 068685429
	E-mail:	<a href="mailto:socolova.eximotor@gmail.com">socolova.eximotor@gmail.com</a> , <a href="mailto:eximotorsa2019@gmail.com">eximotorsa2019@gmail.com</a>
1.6	Rechezitele Bancare:	c/f: 1002600034712 TVA: 0603690 IBAN: MD08PR002251130060160201 B.C. ProCredit Bank S.A.. c/b PRCBMD22

Semnat :

Numele : Socolova Natalia

În calitate de: Director

Ofertantul: “Eximotor” S.A.

Adresa juridică: R. Moldova, or. Chișinău, str. Albișoara 38a

Data: 20.01.2026

L.Ș.

**DECLARAȚIE**

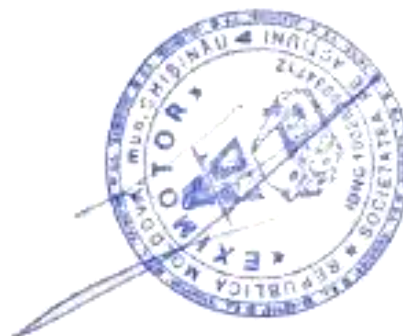
**privind confirmarea identității beneficiarilor efectivi și neîncadrarea acestora în situația condamnării pentru participarea la activități ale unei organizații sau grupări criminale, pentru corupție, fraudă și/sau spălare de bani.**

Subsemnatul, Socolova Natalia reprezentant împuternicit al „Eximotor SA” (*denumirea operatorului economic*) în calitate de ofertant/ofertant asociat desemnat câștigător în cadrul procedurii de achiziție publică nr. ocds-b3wdp1-MD-1766740209162 din data 20/01/2026, declar pe propria răspundere, sub sancțiunile aplicabile faptei de fals în acte publice, că beneficiarul/beneficiarii efectivi ai operatorului economic în ultimii 5 ani nu au fost condamnați prin hotărâre judecătorească definitivă pentru participarea la activități ale unei organizații sau grupări criminale, pentru corupție, fraudă și/sau spălare de bani.

Numele și prenumele beneficiarului efectiv	IDNP al beneficiarului efectiv
Socolova Natalia	0961303541877

Data completării: 20.01.2025

Semnat: \_\_\_\_\_

Nume/prenume: Socolova NataliaFuncția în cadrul persoanei juridice: directorDenumirea persoanei juridice Eximotor SAIDNO al persoanei juridice 1002600034712

## Confirmare

privind service centru autorizat

Prin prezenta compania „Eximotor SA”, vă prezintă confirmarea disponibilității unui service autorizat, situat în or. Chișinău, str. Lunca Bicului 41/1, care ne aparține, fapt ce demonstrează că compania noastră are capacitatea de a asigura deservirea tehnică necesară și piese de schimb pe toată durata de funcționare a produsului.

În anexă găsiți autorizația.

Socoloșa Natalia,  
Director,

Data: 20.01.2026





Chișinău, Direcția generală economie, comerț și turism a CMC

## ÎNȘTIINȚARE DE RECEPȚIONARE

(CONFIRMĂ OFICIAL DREPTUL LA ÎNCEPEREA ACTIVITĂȚII)

Primăria **mun. Chișinău**, Adresa **mun. Chișinău, șos. Hâncești, 53 "A"**

Nr. Notificării privind inițierea activității de comerț **P-26968/2022**

Data **22.02.2022**

Ora **14:38**

COMERCIANTULUI:

Denumirea/ N.P.P. **EXIMOTOR S.A.** IDNO/IDNP **1002600034712**  
Sediul/domiciliul **Republica Moldova, mun. Chișinău, sec. Riscani, str-la 2 Aerodromului, 15, ap./of. 6**

Tel. **068685429**

Fax

E-mail **eximotorcontabil@mail.ru**

Date din NIAC:

### **G 45.20. Întreținerea și repararea autovehiculelor**

(comerțul cu amănuntul, comerțului cu ridicata, perstării de servicii, alimentație publică, intermediarii în comerț, activității în baza patentei de întreprinzător)

### **În Atelier de asistență tehnică**

(unitatea comercială)

din **Republica Moldova, mun. Chișinău, sec. Ciocana, str. Lunca Bâcului, 41/1**

(adresa amplasării unității comerciale)

N.P. persoanei responsabile APL **Alexandra Pascal** funcția **Specialist**  
tel. **022222441**, e-mail **comert.autorizare@pmc.md**

*Vă atenționăm că organele de control au dreptul să verifice (inclusiv prin control la fața locului) corespunderea celor notificate reglementărilor în vigoare.*

Digitally signed by Socolova Natalia  
Date: 2025.09.11 13:43:31 MSK  
Reason: MoldSign Signature  
Location: Moldova

MOLDOVA EUROPEANĂ



mun. Chișinău, șos. Hâncești, 53 "A"

Tel: +37322226164

E-mail: dc@pmc.md



# XD83

## TANDEM VIBRATORY ROLLER

### 双钢轮振动压路机

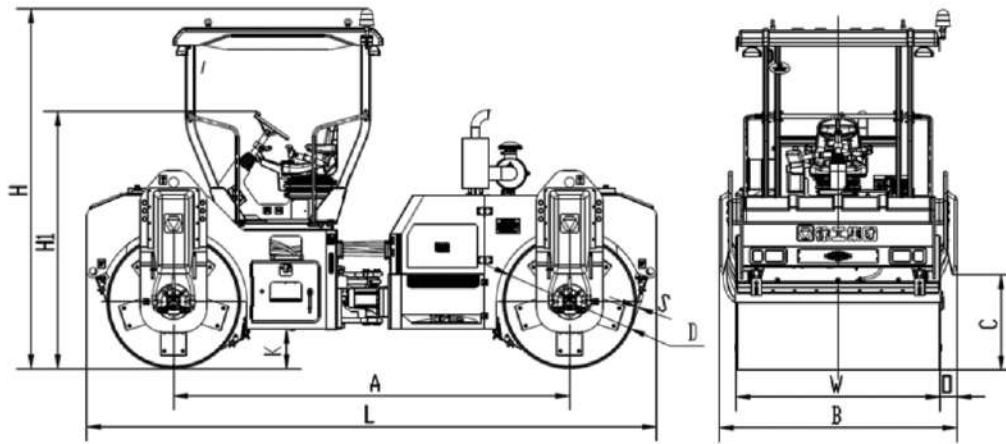
XD83 Vibratory roller is asphalt compaction machinery product which is independent researched and developed by XCMG road machinery business division based on years of experience in compaction machinery research and development. This product is designed for municipal administration maintenance and construction projects customers, is especially suitable for compacting asphalt concrete pavement, can also be used for compacting small and medium base, sub-base and filling materials, the whole machine structure is compact and flexible, is an ideal compaction equipment for construction of municipal maintenance and custody of highway asphalt surface course.

XD83型振动压路机是徐工道路机械事业部集多年压实机械研发经验，自主研制开发的沥青压实机械产品。该产品专为市政养护客户量身订做，产品特别适合于沥青混凝土面层的压实，也可用于中小型基础、次基础和填充材料的压实，整机结构精巧，机动灵活是市政养护、高速管养中沥青面层压实施工中理想的压实设备。

## Performance Characteristics / 性能特点

- The console can rotate about 35 degrees, improving the driving comfort. The steering wheel can adjust angle according to the need of the driver.
- Control handle, display, etc. are arranged on the right side to broaden the front view.
- Speed frequency management system guides the user to compaction operation.
- Guiding the user to improve operation efficiency.
- The vibration drum realizes the center of three-in-one combination.
- Preventing the over-compaction and less-compaction.
- Making the road surface more even.
- Articulated steering with crab-walk function.
- Two gear vehicle speed, gear I has good climbing ability, gear II has higher driving speed.
- Approach angle and departure angle are both 69 degrees.
- 740L large capacity water tank, three level filtration system.
- Multi interval water sprinkling, two sets of the sprinkler systems for backup.
- Spring tensioning polyurethane scraper plate.
- 操纵台可左右旋转35度，提高驾驶舒适性。
- 方向盘可根据机手的需要调整角度。
- 操纵手柄、显示器等集中布置于右侧，拓宽前视野。
- 配有变频管理系统，指导用户压实作业。
- 指导机手提高作业效率。
- 振动轮实现三心合一。
- 防止欠压和过压的发生。
- 使得施工路面更加平整。
- 带有蟹行功能铰接转向。
- 两档车速，I档爬坡能力强，II档行驶速度高。
- 接近角与离去角达69度。
- 740L大容量水箱，三级过滤系统。
- 多档间歇洒水，两套互为备用的洒水系统。
- 弹簧张紧聚氨酯刮泥板。

### Main Dimensions



Dimension 尺寸 (mm)	A	B	C	L	H	H1	D	S	W	O
XD83	3470	1960	425	4900	3087	2200	1150	16	1680	146

### Main Specifications

主要技术参数

	Item	项目	单位 Unit	XD83
<b>Mass Classified</b> 质量分配	Operating mass	工作重量	kg	8500
	Distributed mass of front drum	前轮分配质量	kg	4250
	Distributed mass of rear drum	后轮分配质量	kg	4250
<b>Compaction Performance</b> 压实性能	Static linear load	静态线性载荷	N/cm	248/248
	Nominal amplitude	名义振幅	mm	0.35/0.6
	Vibrational frequency	振动频率	Hz	58/48
	Exciting force (High frequency/low frequency)	激振力 (高频/低频)	kN	60/75
	Vibrating wheel dimension	振动轮尺寸	mm	1150 × 1680
<b>Maneuverability</b> 机动性能	Speed range	速度范围	km/h	0~6 / 0~12
	Theoretical gradeability	理论爬坡能力	%	35
	Minimum turning radius (intern)/(extern)	最小转弯半径 (内/外)	mm	4100/5780
	Swing angle	摇摆角	°	± 10°
	Steering angle	转向角	°	± 38°
<b>Engine</b> 发动机	Type	型号	DEUTZ BF4M2012-10T3R	
	Mode	型式	Inline four-cylinder pressurization water-cooled 直列四缸增压水冷型	
	Rated power	额定功率	kW	74.9
	Rated speed	额定转速	r/min	2300







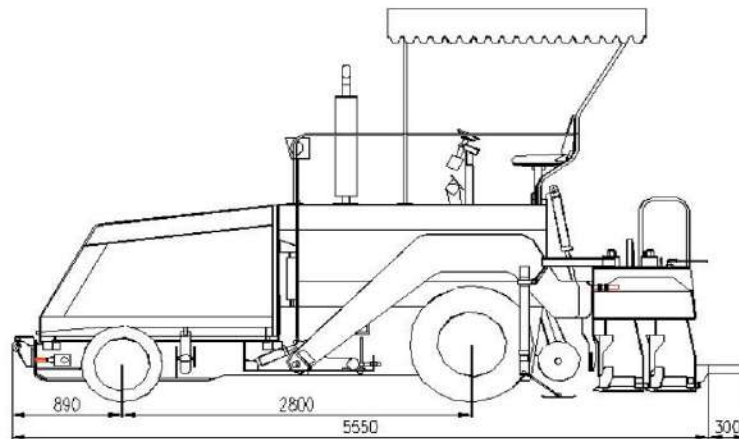
---

## 2LNV45E Asphalt Paver



**Standard Color is yellow, Green or other color can be designed**





Suitable for paving highway, urban road, plaza, square and so on. It uses advanced double sets of hydraulic stretching screed and auto level sensing device, so paving density and smoothness is high. The easily wearing parts use international advanced antifriction material, the reliability of machine is improved.

## **Model: 2LNV45E**

**(Materials and specifications are subject to change without notice)**

## **Type: Wheeled**

### Performance parameter

Basic paving width	2500mm
Maximum width of paving	4500mm
Maximum thickness of paving	250mm
Minimum thickness of paving	10mm
Traveling speed	2.29~16.74km/h
Paving speed	3.01~8.97m/min
Planeness	3mm/3m
Maximum theoretic productivity	220t/h
Hopper capacity	10t
Mass	14000kg
Total weight	11500kg
Maximum climbing capacity	20%

### Overall size

Length	5900mm (transportation 5550mm)
Width	2700mm (transportation 2494mm)
Height	2700mm(transportation 2450mm)