

MINISTERUL SĂNĂTĂȚII, MUNCII  
ȘI PROTECȚIEI SOCIALE  
AL REPUBLICII MOLDOVA  
МИНИСТЕРСТВО ЗДРАВООХРАНЕНИЯ, ТРУДА  
И СОЦИАЛЬНОЙ ЗАЩИТЫ РЕСПУБЛИКИ МОЛDOVA  
AGENȚIA NAȚIONALĂ PENTRU SĂNĂTATE PUBLICĂ  
НАЦИОНАЛЬНОЕ АГЕНТСТВО ОБЩЕСТВЕННОГО ЗДОРОВЬЯ  
MD-2028, muș. Chișinău, str. Gheorgh. Asachi, 67-a  
Tel. + 373 22 574501, fax + 373 22 729725  
IDNO 1018601000021  
E-mail: ansp@ansp.md; antlcamera@ansp.md

DOCUMENTAȚIE MEDICALĂ / Медицинская документация  
FORMULAR / форма Nr. 303-2/e  
APROBAT DE MSMPS și RM / Утверждена МЗТСЗ РМ  
31.10.11 Nr. 628  
Centrul de încercări de laborator acreditat de către  
Centrul Național de Acreditare din Republica Moldova MOLDAC  
Испытательный лабораторный центр аккредитованный  
Национальным Аcreditационным Центром РМ MOLDAC  
Certificat nr. LI-044 din 17.02.2018 valabil până la 16.02.2022  
Acreditat în Sistemul Ministerului Sănătății, Muncii  
și Protecției Sociale al RM  
Аккредитованный в системе Министерства Здравоохранения, Труда и  
Социальной Защиты Республики Молдова  
Certificat nr. 2293 din 24.10.2014, valabil până la 24.10.2019

**AVIZ SANITAR**  
**PENTRU PRODUSELE ALIMENTARE ȘI NEALIMENTARE Nr. P-8618/2021**  
*Санитарное заключение для пищевых и непищевых продуктов*  
din/om "18" ianuarie a/z. 2021

Prin prezentul aviz sanitar se confirmă că producerea, importul, utilizarea și desfacerea produselor / echipamentelor  
Настоящим санитарным заключением подтверждается, что производство, ввоз, использование и реализация продукции / оборудования

Viziere de protecție

sunt conforme Regulamentul (lor) sanitar (e) / соответствуют санитарному (ым) регламенту (ам) (se va indica denumirea completă a Regulamentului (lor) sanitar (e) / указать полное наименование санитарного (ых) регламента (ов)  
Directiva Europeană 93/42/EEC privind dispozitivele medicale, HG nr.278 din 24.04.2013, SM SR EN 166:2010, HG nr.702/2018, Regulamentul (UE) 2016/425 privind echipamentele de protecție individuale

Organizația-producătoare/importatoare, țara de origine / организация произв./импортёр, страна происхождения

Republica Moldova, SC "SANTINO - SERVICE" SRL

Digitally signed by Tutunaru Diana  
Date: 2021.01.29 15:53:58 MSK  
Reason: MoldSign Signature  
Location: Moldova



Destinatarul avizului sanitar / получатель санитарного заключения

SC "SANTINO - SERVICE" SRL, Moldova, Chișinău, str.Feredeului, 12

Ca temel pentru recunoașterea conformității produselor Regulamentul (lor) sanitar (e) menționat (e) a servit / Основанием для признания продукции указанному (ым) санитарному (ым) регламенту (ам) послужило

Demers, autorizație sanitară de funcționare nr.8005 din 09.08.2016, aviz sanitar nr.P-5226/2020 din 28.04.2020, certificat de conformitate, calitate ISO 9001:2015, descriere produs, fișa tehnică.  
(a se vedea documentele de încercare, buletinele de analiză / сертификаты соответствия, протоколы испытаний)  
raport de încercări nr.238-20D din 05.05.2020

Caracteristica sanitară a produselor / санитарная характеристика продукции:

Parametrii (factorii) / показатели (факторы)      Normativul sanitar / санитарный норматив

Vizierele de protecție sunt confecționate din material plastic transparent (PET) admise numai în scopuri sanitare pentru protecția ochilor și organelor respiratorii.



Domeniul de utilizare / Область применения:

protecție individuală

Condițiile necesare de utilizare, depozitare, transportare, măsurile de securitate / Необходимые условия использования, хранения, транспортировки, меры безопасности:  
producerea, plasarea pe piață în condițiile respectării legislației în vigoare

AVIZUL SANITAR este valabil până la / Санитарное Заключение действительно до

DIRECTORUL AGENȚIEI NAȚIONALE PENTRU SĂNĂTATE PUBLICĂ

Asile GUȘTIUC

(numele, prenumele și I.N.O.)



ANSPINAOS



10.XVI.09

03



Certificate MD19/90065

The management system of

## „Santino – Service” SRL

12, Feredeului Street,  
Chisinau, MD-2005, Republic of Moldova

has been assessed and certified as meeting the requirements of

### ISO 9001:2015

For the following activities

Design, manufacture and delivery of  
plastic products for gardening and household use.

This certificate is valid from 16 September 2019 until 15 September 2022  
and remains valid subject to satisfactory surveillance audits.  
Recertification audit due a minimum of 60 days before the expiration date.  
Issue 1. Certified since 16 September 2019



Authorised by



0005

SGS United Kingdom Ltd  
Rossmore Business Park, Effingham Port, Cheshire, CH65 3EN UK  
t +44 (0)151 350-6666 f +44 (0)151 350-6600 [www.sgs.com](http://www.sgs.com)

HC SGS 9001 2015 0818

Page 1 of 1



This document is issued by the Company named to the Public Confidence of Certification Services accessible at [www.sgs.com/en/infocentre](http://www.sgs.com/en/infocentre). Attention is drawn to the limitations of liability, indemnification and jurisdictional issues established therein. The authenticity of this document may be verified at [http://www.sgs.com/en/infocentre](http://http://www.sgs.com/en/infocentre) for the clients and products/identified client category. Any unauthorized alteration, forgery or falsification of the content or appearance of the document is unlawful and offenders may be prosecuted to the fullest extent of the law.



## 1) Suport de casă pentru vizieră transparentă (anexa 1)

### Execuție:

Suport pentru fixarea unei viziere de protecție la casă. Prin intermediul unui mecanism dublu de pliere, viziera se duce foarte ușor în sus.

### Adaptat pentru:

Toate căștile de protecție obișnuite cu formă dreaptă.

**Material:** Polipropilen

**Greutate:** 39g

## 2) Vizieră transparentă (anexa 2)

**Execuție:** Vizieră transparentă din PET, grosime 0,05 mm; marimi 340mm/250mm; 250mm/250mm.

**Material:** PET

**Nuanța:** transparent



A handwritten signature in blue ink, appearing to be 'S. S. S.', written in a cursive style.



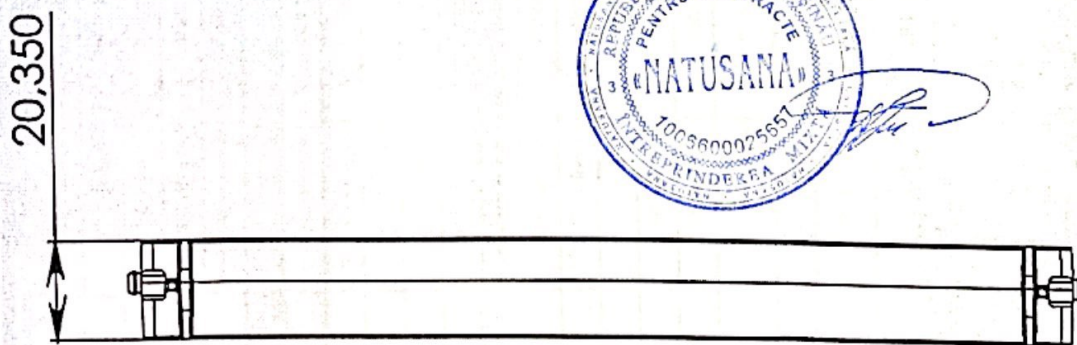
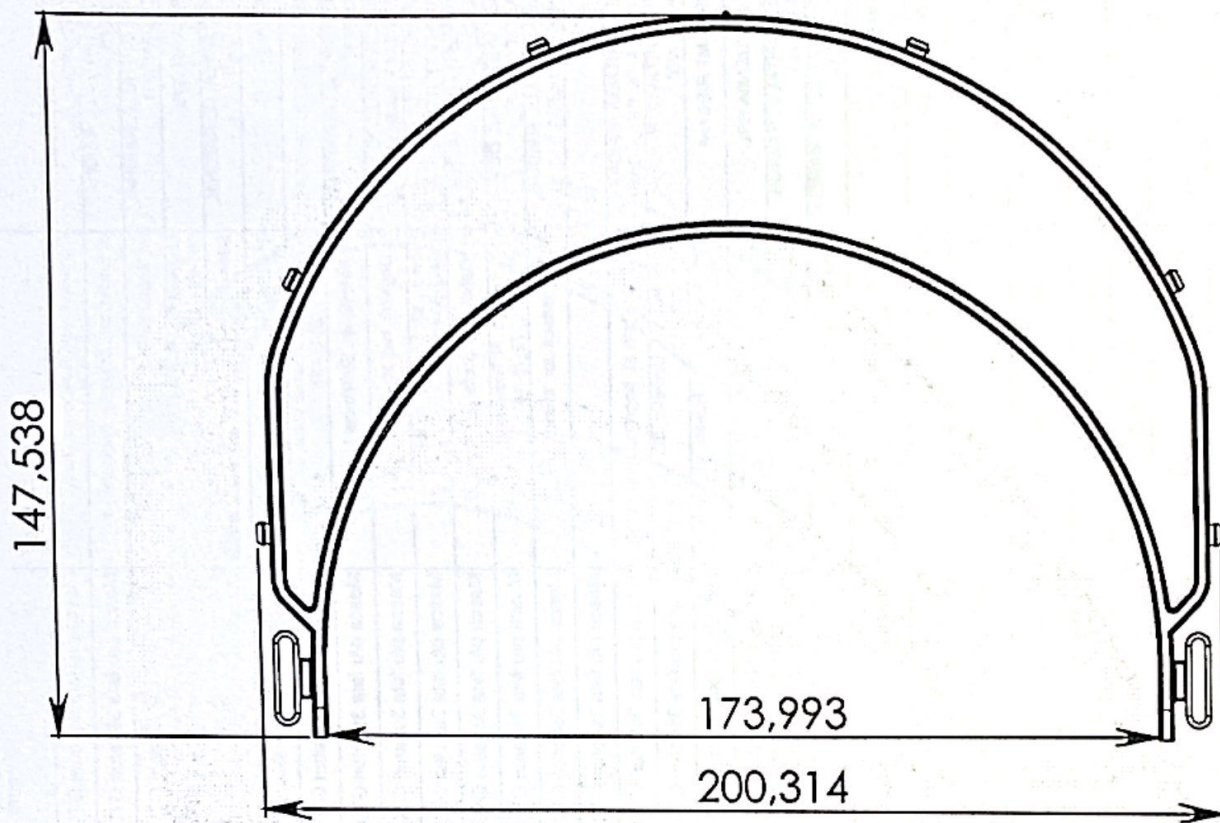
## VIZIERĂ DE PROTECȚIE

### Instrucție de utilizare:

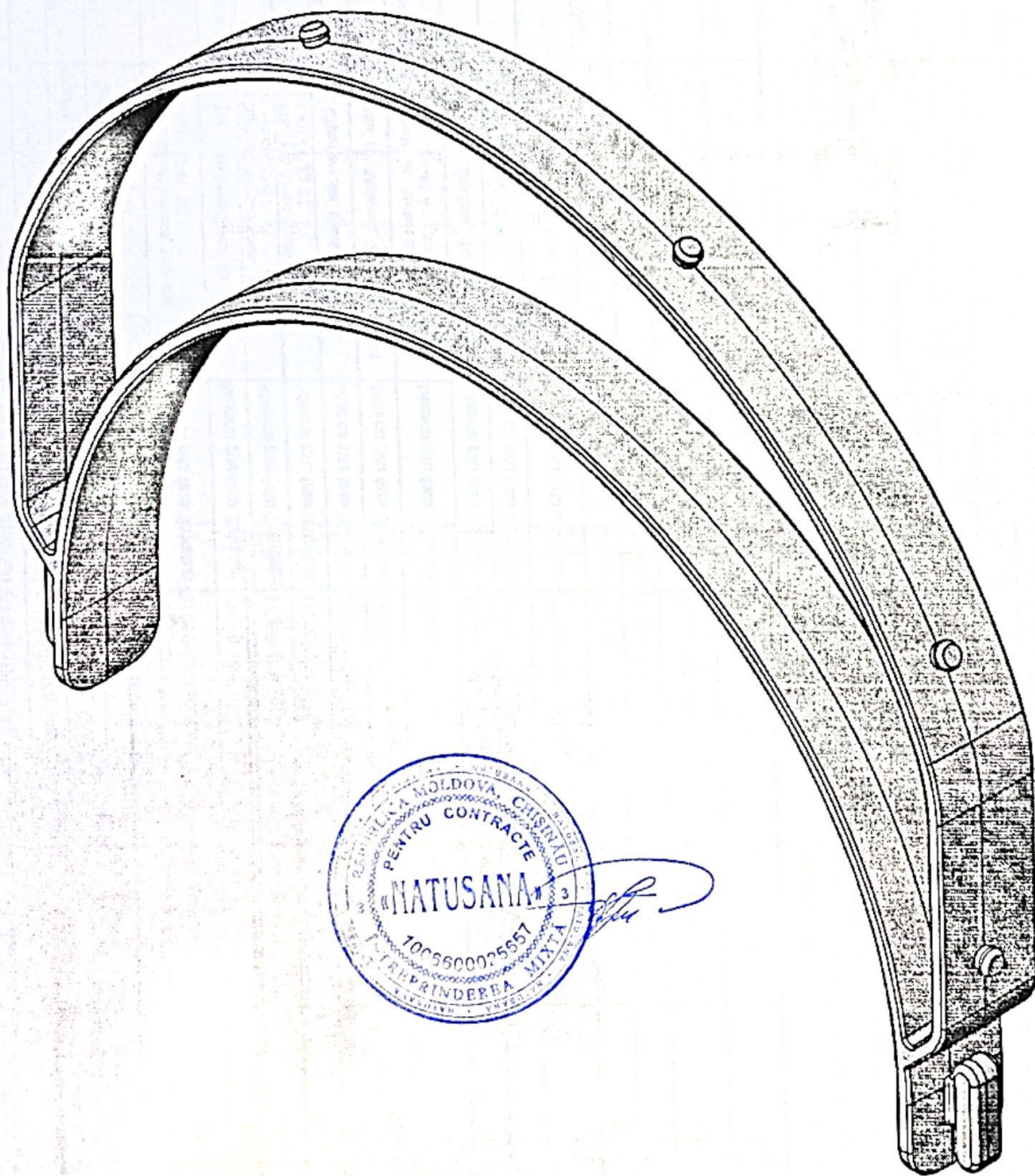
- 1 Dezinfecțai minușios ecranul vizierii cu soluție pe bază de alcool.
- 2 Procedați la fel și cu suportul pentru fixare.
- 3 Fixați ecranul la cele două elemente de asamblare frontale ale suportului.
- 4 Apoi fixați-l și la elementele laterale.
- 5 Atașați elasticul pe fixatoarele prevăzute lateral.
- 6 Viziera de protecție este gata pentru exploatare.



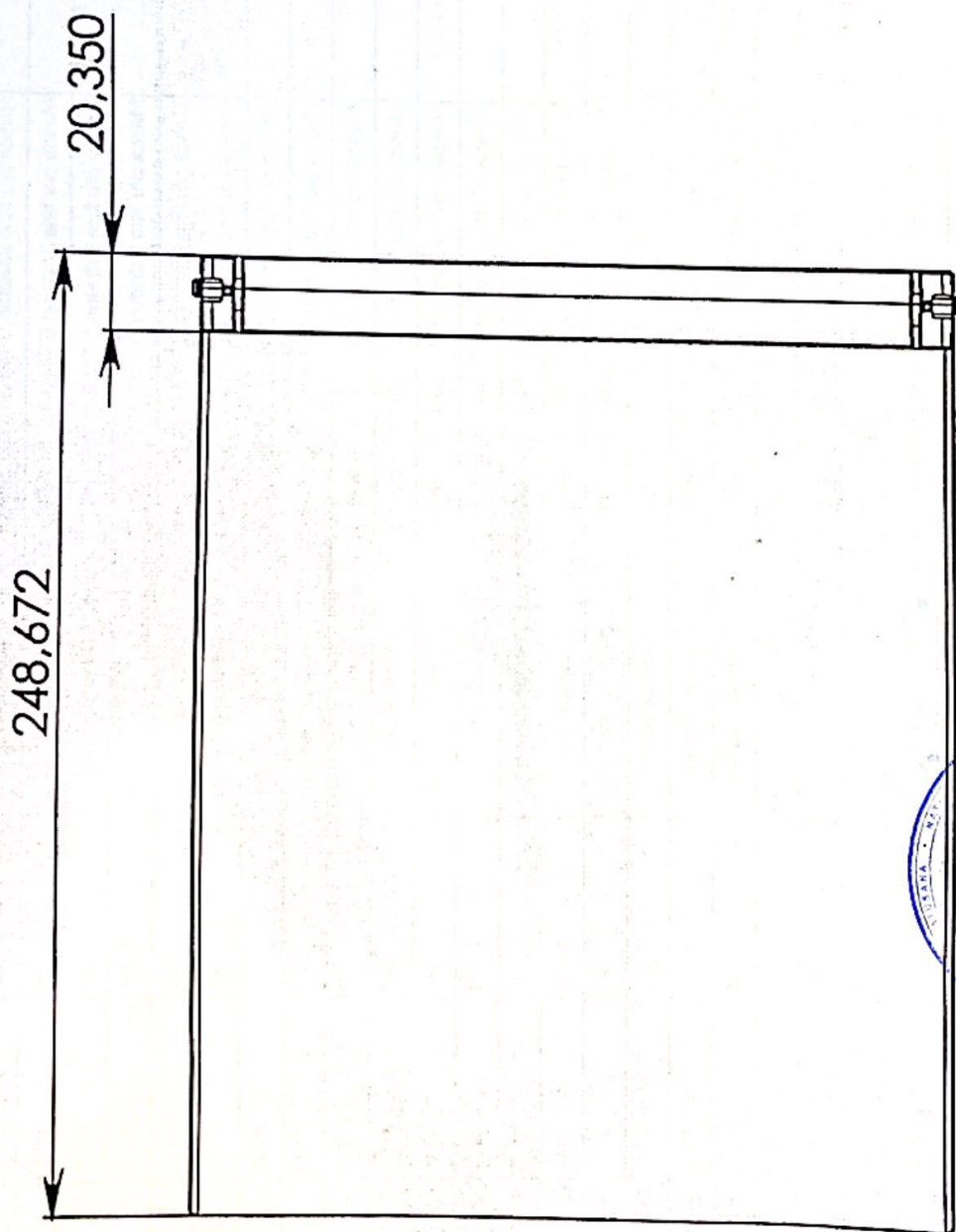
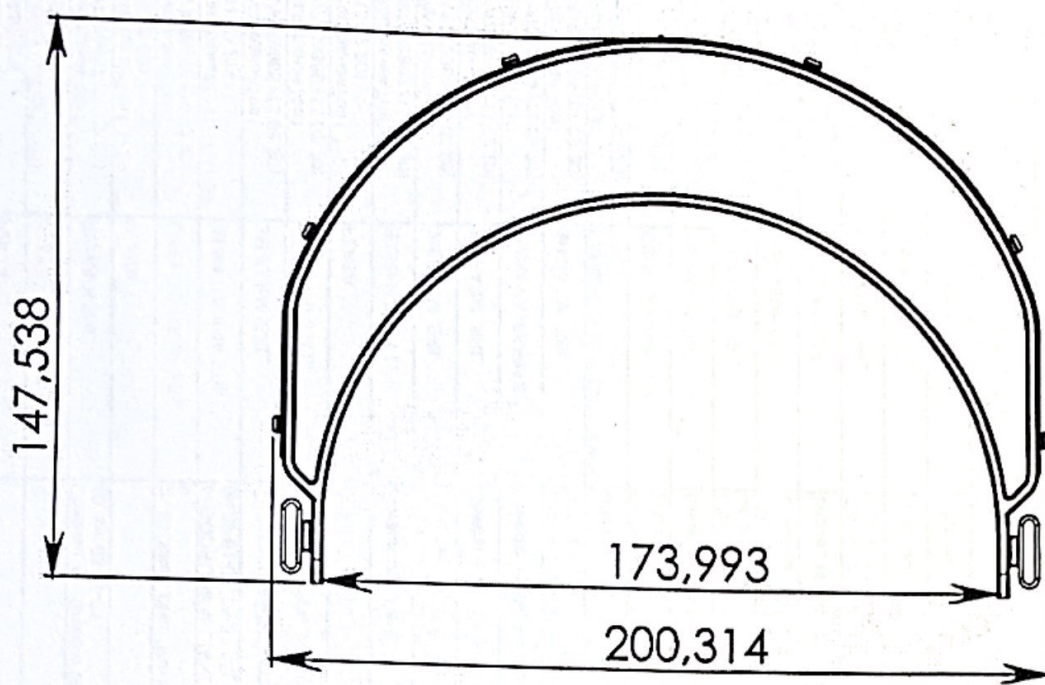
*[Handwritten signature]*

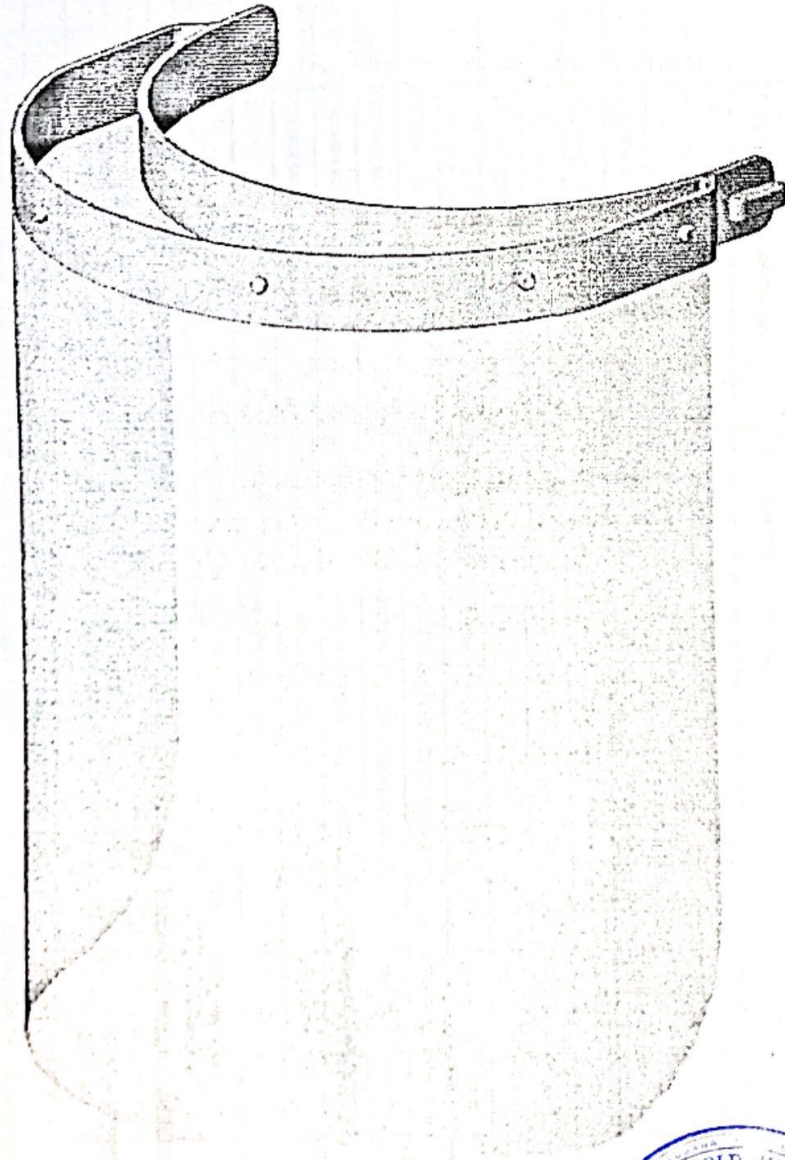














## DECLARAȚIE DE CONFORMITATE

### Declară că produsele:

Ecrane faciale (PET) de protecție împotriva picăturilor și pulverizărilor de lichide, simbol 3.  
Fabricare în serie. Cod NCM 3926

producător: S.C."SANTINO-SERVICE" S.R.L.,

sectorul de producere: str. Feredeului, 12, mun. Chișinău, Republica Moldova

### corespund cerințelor:

Directivei Europene 93/42/EEC privind dispozitivile medicale;  
Reglementării tehnice privind echipamentul individual de protecție HG RM Nr.1289;  
SM SR EN 166:2010 p.4.2.3; p.6.1; p.6.2; p.6.3; p.7.2.4; p.9; p.9.3.3 (tab.14).

### Declarația este emisă în baza:

Raportului de încercări nr. 238-20C din 05.05.2020, eliberat de CAÎ "PIELART-AIRIN" SRL,  
mun. Chișinău, str.Calea Ieșilor, 10;

Avizului sanitar pentru produsele alimentare și nealimentare nr. P-5226/2020 din 21.04.2020,  
eliberat de Agenția Națională pentru Sănătate Publică, mun. Chișinău str. Gh. Asachi, 67a;

Certificatului Sistemului de Management ISO 9001:2015, nr. MD19/90065 din 16.09.2019,  
eliberat de SGS United Kingdom Ltd., Marea Britanie.

Informație suplimentară: Modulul de certificare A.

Declarația dată este înregistrată sub nr. 10 din 22.09.20



Imbirovski Vladimir

prenumele, numele

