



"EXIMOTOR" SA

Rețea de magazine auto

Anexa nr. 7

la Documentația standard nr. _____
din "_____" _____ 20____

CERERE DE PARTICIPARE

Către Primaria satului Neculaieuca, MD-3539, MOLDOVA, Orhei, s.Neculăieuca, s.Neculăieuca, r-ul Orhei

Stimați domni,

Ca urmare a anunțului/invitației de participare/de preselecție apărut în Buletinul achizițiilor publice și/sau Jurnalul Oficial al Uniunii Europene, nr. ocds-b3wdp1-MD-1774433635843 din 31/03/2026 (ziua/luna/anul), privind aplicarea procedurii pentru atribuirea contractului Încărcător hidraulic pentru containere/pubele, noi „Eximotor SA”, am luat cunoștință de condițiile și de cerințele expuse în documentația de atribuire și exprimăm prin prezenta interesul de a participa, în calitate de ofertant/candidat, neavînd obiecții la documentația de atribuire.

Data completării 27.03.2026 Cu stimă,



Ofertant/candidat

.....
(semnătura autorizată)





"EXIMOTOR" SA

Rețea de magazine auto

Anexa nr. 8

la Documentația standard nr. _____
din "____" _____ 20____

DECLARAȚIE

privind valabilitatea ofertei

Către Primaria satului Neculaieuca, MD-3539, MOLDOVA, Orhei, s.Neculăieuca, s.Neculăieuca, r-ul Orhei

Stimați domni,

Ne angajăm să menținem oferta valabilă, privind Încărcător hidraulic pentru containere/pubele, prin procedura de achiziție Achiziții cu costuri mici pentru o durată de 30 (trei zeci) zile, (durata în litere și cifre), respectiv până la data de 01.05.2026 (ziua/luna/anul), și ea va rămâne obligatorie pentru noi și poate fi acceptată oricând înainte de expirarea perioadei de valabilitate.

Data completării 27.03.2026 Cu stimă,

Ofertant/candidat



(semnătura autorizată)





"EXIMOTOR" SA

Rețea de magazine auto

Anexa nr. 22

la Documentația standard nr. _____
din "____" _____ 20__

I. Specificații tehnice

Numărul procedurii de achiziție: <u>ocds-b3wdp1-MD-1774433635843</u> din <u>31/03/2026</u>						
Obiectul achiziției: <u>Încărcător hidraulic pentru containere/pubele</u>						
Denumirea bunurilor/serviciilor	Denumirea modelului bunului/serviciului	Țara de origine	Producătorul	Specificarea tehnică deplină solicitată de către autoritatea contractantă	Specificarea tehnică deplină propusă de către ofertant	Standarde de referință
1	2	3	4	5	6	7
Bunuri/servicii						
Lot 1						
	<u>Încărcător hidraulic pentru containere/pubele</u>	<u>Încărcător hidraulic pentru containere/pubele</u>	Moldova	MTC Metals	Conform Caietului de Sarcina	Încărcător / Ridicător containere Tip utilaj: Încărcător / ridicător pentru containere de deșeuri Înălțime maximă de ridicare: 3300 mm Viteză de ridicare: 0,2 – 1 m/s Ciclu de lucru (descărcare): 6 – 30 secunde Lățime de prindere containere: 360 – 560 mm Tip acționare: Hidraulic Presiune de lucru: 160 bar Capacitate de ridicare: până la 500 kg Masă utilaj: până la 400 kg Dimensiuni Înălțime mast: până la 3200 mm

Adresa juridică: RM, mun. Chișinău, MD-2024, str. Aerodromului 15/6
Adresa poștală: RM, mun. Chișinău, MD-2005, str. Albisoara 38A
tel. 0 22 407-747; fax. 0 22 407-956
e-mail: director@coleso.md
www.coleso.md



c/f 1002600034712
TVA 0603690
BC "ProCredit Bank" SA
c/d 2251130060160201
BIC: PRCBMD22

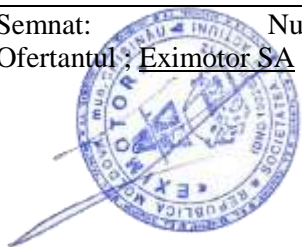


"EXIMOTOR" SA

Rețea de magazine auto

						Lungime instalație: 3000 mm Lățime instalație: 600 mm	
Total lot							

Semnat: Numele, Prenumele: Socolova Natalia În calitate de : Director
Ofertantul : Eximotor SA , Adresa : mun.Chisinau , str.Albisoara 38A, MD2005



Adresa juridică: RM, mun. Chișinău, MD-2024, str. Aerodromului 15/6
Adresa poștală: RM, mun. Chișinău, MD-2005, str. Albisoara 38A
tel. 0 22 407-747; fax. 0 22 407-956
e-mail: director@coleso.md
www.coleso.md



c/f 1002600034712
TVA 0603690
BC "ProCredit Bank" SA
c/d 2251130060160201
BIC: PRCBMD22

Specificații de preț

[Acest tabel va fi completat de către ofertant în coloanele 5,6,7,8 și 11 la necesitate, iar de către autoritatea contractantă – în coloanele 1,2,3,4,9,10]

Numărul procedurii de achiziție: <u>ocds-b3wdp1-MD-1774433635843</u> din <u>31/03/2026</u>
Obiectul de achiziției: <u>Încărcător hidraulic pentru containere/pubele</u>

Cod CPV	Denumirea bunurilor/serviciilor	Unitatea de măsură	Cantitatea	Preț unitar (fără TVA)	Preț unitar (cu TVA)	Suma fără TVA	Suma cu TVA	Termenul de livrare/prestare	Clasificație bugetară (IBAN)	Discount %
1	2	3	4	5	6	7	8	9	10	11
	Bunuri/servicii							în decurs de 30 zile, la sediul autorității contractante		
	Lotul 1									
	<u>Încărcător hidraulic pentru containere/pubele</u>	Buc.	1	73 000,00	87 600,00	73 000,00	87 600,00			
	TOTAL					73 000,00	87 600,00			

Semnat: _____ Numele, Prenumele: Socolova Natalia În calitate de: DirectorOfertantul: Eximotor Sa Adresa: mun.Chisinau , str. Aerodromului 15/6

+



Metal
Cutting
Company

SRL MTC METALS, Mun. Cahul, str.Strada Veche 121
c/f1021603001530 c/TVA 3401218, IBAN: MD38AG000000022514357558-MDL
BC Moldova-Agroindbank SA Sucursala Cahul, AGRNMD2X756
E-mail:info@metals.md

Certificare: ISO 9001,ISO 14001,ISO 45001.

CERTIFICAT DE CALITATE

MTC Metals declară cu toată responsabilitatea că designul și construcția produsului:

Denumire generică și funcție	Incarcator pentru tomberoane de gunoi
Model	Euro
Număr serie	
Anul de fabricație	2025

Îndeplinește toate prevederile relevate
Standarde de referință:

EN ISO 14001:2015- Managementul mediului.

ISO 45001:2018 Sistem de management al sanatatii si securitatii in munca. ISO 9001:2015 Sistemul de management al calitatii.

Această declarație se referă exclusiv la produsul în starea în care a fost introdus pe piață și exclude componentele care sunt adăugate și/sau operațiunile efectuate ulterior de către utilizatorul final.

Prezentul certificat atesta calitatea produsului livrat și conformitatea acestuia cu standardele internaționale corespunzătoare clasei în care se încadrează.

Produsul beneficiază de garanție, suport tehnic și servicii gratuite pe o perioadă de 12 luni de la data livrării lui. În perioada de garanție cumpărătorul are dreptul în mod gratuit la repararea produsului și înlocuirea pieselor sau subansamblelor defecte din vina producătorului.

Excluse de la garanție sunt defectele care apar în condiții de supraincarcarea atasamentului sau manipularea neglijentă sau defectuoasă sau utilizarea de material neadecvat. Executorul nu este responsabil pentru daunele aparute ca urmare a activității terților, descărcări atmosferice, supratensiuni și influențe chimice.

Pentru a beneficia de garanție, cumpărătorul are următoarele obligații:

- Sa respecte condițiile enumerate mai sus și să folosească produsul conform instrucțiunilor de utilizare;
- Sa păstreze produsul în bune condiții
- La apariția unei situații anormale în funcționarea echipamentului să anunțe agentul de servicii care îl deservește, după ce verifică dacă sunt îndeplinite condițiile de utilizare; este interzisă intervenția asupra produsului a persoanelor neautorizate.
- Sa păstreze cu grijă prezentul certificat de garanție

Nerespectarea obligațiilor de mai sus atrage pierderea garanției.

De la garanție sunt excluse:

- partile de natura consumabile
- defectele cauzate de suprasarcini, sau utilizare incorectă a atasamentului.
- defectele datorate conectării greșite a accesoriilor opționale

Data: 21.07.2025

Semnătura și ștampila:



Листа промена

Страна №

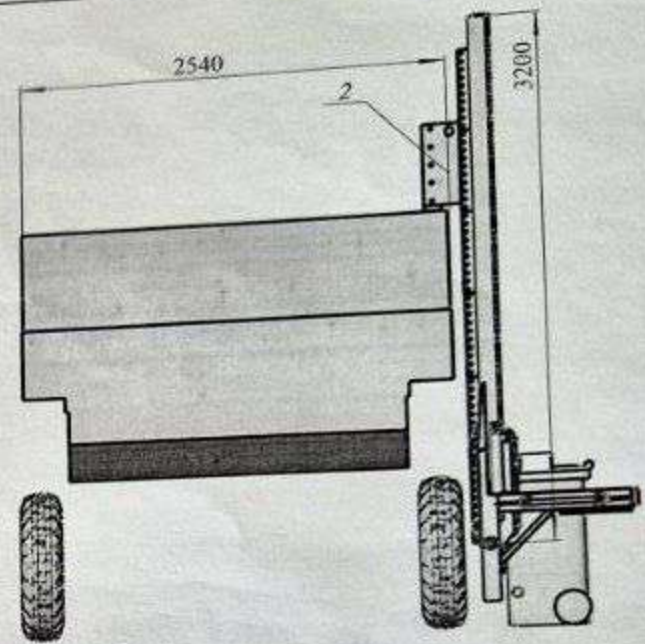
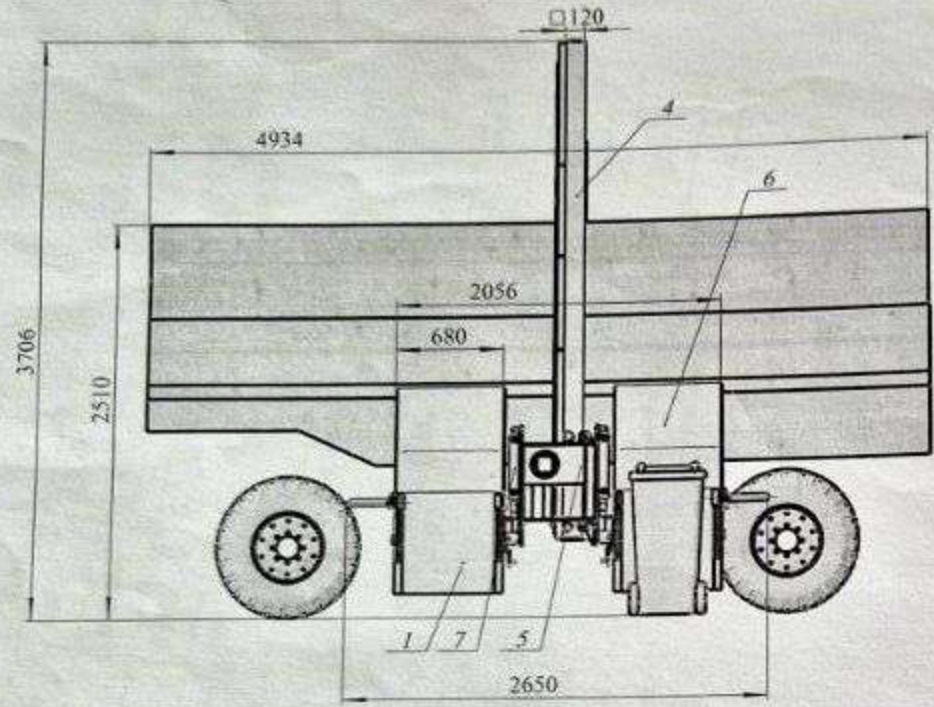
Подат. и дата

Име, № дубл.

Визм. №, №

Подат. и дата

Име, № подл.



ПОЗИЦИЈА	ОБОЗНАЧЕНИЕ	ОПИСАНИЕ	К-ВО
1	ПБМ03.01.00-02 СБ захват		1
2	ПБМ02.00.00 СБ рама		1
3	прицеп тракторний самосвалний		1
4	ПБМ2Л.2Б.01.00.00 СБ мачта		1
5	ПБМ03.2Б.00.00 СБ каретка		1
6	ПБМ03.01.00 СБ захват		1
7	гидроцилиндр 50 х300 Вк93/32		2

Изм	Лист	№ докум.	Подп.	Дата

ПБМ2Л.2Б.00.00 ВО подьёмник бакон

Лит.	Масса	Масштаб
	475.70	1:100
Лист 1	Листов 1	

Подъёмник баков ПБМ.00.00.00

Технические характеристики	Ед. измерения	Значение	Примечание
Высота подъёма бака, (макс)	мм	3300	Возможны варианты исполнения
Скорость подъёма	м/сек	0,2...1	Зависит от расхода в гидросистеме
Рабочий цикл 1 разгрузки	сек	6...30	Зависит от расхода в гидросистеме
Ширина захвата мусорных баков	мм	360...560	
Привод подъёма/выгрузки	-	гидравлический	
Рабочее давление	Бар	160	
Грузоподъёмность, до	кг	500	
Масса установки, до	кг	400	Возможны варианты исполнения
Высота мачты, до	мм	3200	Возможны варианты исполнения
Длина установки (вдоль борта)	мм	3000	С пультом управления
Ширина установки (за габаритом кузова)	мм	600	



I.P. "AGENȚIA SERVICII PUBLICE"

Departamentul înregistrare și licențiere a unităților de drept



**Extras
din Registrul de stat al persoanelor juridice
nr. 166541 din 03.02.2025**

Denumirea completă: **SOCIETATEA PE ACȚIUNI "EXIMOTOR".**

Denumirea prescurtată: **"EXIMOTOR" S.A.**

Forma juridică de organizare: **Societate pe acțiuni.**

Numărul de identificare de stat și codul fiscal: **1002600034712**

Data înregistrării de stat: **12.06.1995**

Sediu: **MD-2024, strada Aerodromului 15, ap. 6, mun. Chișinău, Republica Moldova.**

Genurile de activitate:

1. Comerț cu autoturisme și autovehicule ușoare (sub 3,5 tone);
2. Comerț cu alte autovehicule;
3. Întreținerea și repararea autovehiculelor;
4. Comerț cu ridicata de piese și accesorii pentru autovehicule;
5. Comerț cu amănuntul de piese și accesorii pentru autovehicule;
6. Comerț cu motociclete, piese și accesorii aferente; întreținerea și repararea motocicletelor;
7. Comerț cu ridicata al aparatelor electrice de uz gospodăresc, al aparatelor de radio și televizoarelor;
8. Comerț cu ridicata al altor bunuri de uz gospodăresc;
9. Comerț cu ridicata al mașinilor agricole, echipamentelor și furniturilor;
10. Comerț cu ridicata al mașinilor-unelte;
11. Comerț cu ridicata al mașinilor pentru industria minieră și construcții;
12. Comerț cu ridicata al altor mașini și echipamente;
13. Comerț cu ridicata al deșeurilor și resturilor;
14. Comerț cu ridicata nespecializat;
15. Comerț cu amănuntul în magazine nespecializate, cu vânzare predominantă de produse nealimentare;
16. Repararea mașinilor;
17. Repararea echipamentelor electrice;
18. Repararea și întreținerea altor echipamente de transport;
19. Repararea altor echipamente;
20. Colectarea deșeurilor nepericuloase;
21. Colectarea deșeurilor periculoase;
22. Lucrări de construcții a clădirilor rezidențiale și nerezidențiale;
23. Comerț cu amănuntul al articolelor și aparatelor electrocasnice, în magazine specializate;
24. Comerț cu amănuntul al mobilei, al articolelor de iluminat și al articolelor de uz casnic n.c.a., în magazine specializate;
25. Comerț cu amănuntul al echipamentelor sportive, în magazine specializate;
26. Comerț cu amănuntul al jocurilor și jucăriilor, în magazine specializate;
27. Comerț cu amănuntul al altor bunuri noi, în magazine specializate;
28. Comerț cu amănuntul prin standuri, chioșcuri și piețe al altor produse;
29. Comerț cu amănuntul prin intermediul caselor de comenzi sau prin Internet;
30. Comerț cu amănuntul efectuat în afara magazinelor, standurilor, chioșcurilor și piețelor;
31. Transporturi rutiere de mărfuri;
32. Depozitări;
33. Activități de servicii anexe pentru transporturi terestre;
34. Alte activități poștale și de curier;
35. Alte intermediieri financiare n.c.a.;
36. Închirierea și exploatarea bunurilor imobiliare proprii sau închiriate;
37. Activități de consultanță pentru afaceri și management;
38. Activități ale agențiilor de publicitate;



39. Servicii de reprezentare media;

Capitalul social: **600000 Lei**

Administrator(i): **SOCOLOVA NATALIA.**

Beneficiari efectivi: **SOCOLOVA NATALIA.**

Prezentul extras este eliberat în temeiul art. 34 al Legii nr.220/2007 privind înregistrarea de stat a persoanelor juridice și a întreprinzătorilor individuali și confirmă datele din Registrul de stat la data de 03.02.2025

Specialist coordonator

Aurelia Racu

tel. 022-207839



REPUBLICA



MOLDOVA

CERTIFICAT DE ÎNREGISTRARE

SOCIETATEA PE ACȚIUNI "EXIMOTOR"
ESTE ÎNREGISTRATĂ LA CAMERA ÎNREGISTRĂRII DE STAT

Numărul de indentificare de stat - codul fiscal
1002600034712

Data înregistrării **12.06.1995**

Data eliberării **20.01.2005**

Iovu Galina, registrator de stat

*Funcția, numele, prenumele persoanei
care a eliberat certificatul*

G. Iovu
semnătură

MD 0011311





BC „MOLDINDCONBANK” S.A.

Sucursala „Corporate”

Republica Moldova, MD 2001
mun. Chișinău, str. Tighina, 25
Tel. : (373 22) 62-45-44

Data 19. IUN. 2025

Nr. 41-09/261

Республика Молдова, MD 2001,
мун. Кишинэу, ул. Тигина, 25
Тел. : (373 22) 62-45-44

CERTIFICAT

B.C. „Moldindconbank” S.A. confirmă că "EXIMOTOR" S.A. IDNO 1002600034712 la data de 18.06.2025 deține următoarele conturi bancare:

Nr.	IBAN	Valuta
1	MD38ML000000022512092160	MDL
2	MD38ML000000022512092160	USD
3	MD38ML000000022512092160	EUR
4	MD38ML000000022512092160	RUB



_____ (semnătura reprezentantului Băncii)

Paulina Danoi (NP)

Director Sucursala (functia)

Executor - Elena Dumbravanu (12930), Sucursala Corporate
Tel.- 080011111
Data/ora - 18.06.2025 / 17:30
CCF4



"EXIMOTOR" SA

Rețea de magazine auto

Anexa №3

Date despre operatorul economic

1. Denumirea Firmei **EXIMOTOR SA**
2. Adresa Firmei **mun. Chișinău, strl Aerodromului 15, of 6**
3. Oficiul de înregistrare (dacă diferă de adresa Firmei) **mun. Chișinău, str. Albișoara 38A**
4. Codul fiscal / IDNO **1002600034712**
5. Telefon de contact **068607560**
6. E-mail **promo@coleso.md**
7. Tipul Firmei **privat**

privat, public, etc.

8. Fondatorul Firmei și ultimul Patron **Socolova Natalia**
9. Experiența în domeniu **28 ani**
10. Denumirea Băncii la care operatorul economic are deschis cont bancar și pe care cont vor fi achitate plățile:
 - denumirea băncii completă (inclusiv dacă este cazul filiala/reprezentanța)
 - **BC ProCreditBank SA**
 - c/b **PRCBMD22**
 - cod IBAN **MD08PR002251130060160201**

11. Persoana împuternicită de a semna contractul, inclusiv datele procurii valabile (dacă este cazul) cu anexarea copiei: **Socolova Anastasia**

12. Cifra de afaceri in ultimii 3 ani:

2022: 407 982 200 lei

2023: 357 110 490 lei

2024: 375 801 675 lei

(se va include justificarea de ce nu se poate de semnat contractul cu semnătură electronică)

Semnat: _____

Nume: **Socolova Natalia**

Funcția în cadrul firmei: **Director**

Denumirea firmei: **„Eximotor SA”**



DECLARAȚIE DE ELIGIBILITATE

Către **Primăria satului Neculăieuca, r. Orhei**
(denumirea autorității/entității contractante și adresa completă)

Stimați domni,

Subsemnatul, reprezentant împuternicit al ____Eximotor SA ____,
(denumirea operatorului economic)

în calitate de ofertant, declar pe propria răspundere, sub sancțiunea excluderii din procedură și sub sancțiunile aplicate faptei de fals în acte publice, că nu mă aflu în una dintre situațiile prevăzute la art. 19 din Legea nr. 131/2015 privind achizițiile publice.

Mă oblig, la solicitarea autorității/entității contractante, în scopul verificării și confirmării declarației, să prezint orice document doveditor de care dispun.

Data completării__27.03.2026__

Ofertant/candidat

(semnătura autorizată)





BANCA:

BC „MAIB” S.A.,
str. 31 august 1989, 127, mun. Chișinău, MD-2012, Republica Moldova
codul fiscal 1002600003778

SCRISOARE DE GARANȚIE BANCARĂ

pentru participare cu ofertă la procedura de atribuire a contractului de achiziție publică
nr. LD2608900705 din 30 martie 2026

Către **Primaria satului Neculaieuca**, cu sediul în MD-3539, Republica Moldova, r-ul Orhei, s. Neculaieuca, codul fiscal 1007601006438 cu privire la procedura de atribuire a contractului privind achiziționarea de Încărcător hidraulic pentru containere/pubele, licitația publică nr. ocds-b3wdp1-MD-1774433635843 din 31.03.2026.

Subsemnata **BC ”MAIB” S.A.**, cu sediul în mun. Chișinău, MD-2012, str. 31 august 1989, 127, codul fiscal 1002600003778 ne obligăm față de **Primaria satului Neculaieuca**, să plătim suma de **750,00 MDL (șapte sute cincizeci lei 00 bani)**, la prima sa cerere scrisă și fără ca acesta să aibă obligația de a-și motiva cererea respectivă, cu condiția, ca în cererea sa autoritatea contractantă să specifice că suma cerută de ea și datorată ei este din cauza existenței uneia sau mai multora dintre situațiile următoare:

1. Ofertantul **“Eximotor” S.A.** codul fiscal 1002600034712, își retrage sau modifică oferta în perioada de valabilitate a acesteia;
Prezenta ofertă rămâne valabilă pentru perioada de timp specificată în Anexa nr. 2 Anunțul de Participare, începând cu data-limită pentru depunerea ofertei, în conformitate cu Anexa nr. 2 Anunțul de Participare, și rămâne obligatorie și poate fi acceptată în orice moment până la expirarea acestei perioade;
2. Oferta sa fiind stabilită câștigătoare, ofertantul **“Eximotor” S.A.**, nu a constituit garanția de bună execuție;
3. Oferta sa fiind stabilită câștigătoare, ofertantul **“Eximotor” S.A.** a refuzat să semneze contractul de achiziție publică de bunuri/servicii;
4. nu se execută vreo condiție, specificată în documentația de atribuire înainte de semnarea contractului de achiziție publică de bunuri/servicii.

Orice litigiu apărut pe parcursul realizării prezentei garanții va fi soluționat pe calea negocierilor. În cazul când părțile nu vor soluționa litigiile apărute prin negocieri, acestea vor fi soluționate în conformitate cu legislația Republicii Moldova.

Prezenta garanție intră în vigoare la data de **31 martie 2026** și este valabilă până la data de **11 mai 2026** inclusiv.

Ion Cociorva,
Director Relații Clienți Corporativi
BC ”MAIB” S.A.

Digitally signed by Cociorva Ion
Date: 2026.03.30 15:15:47 EEST
Reason: MoldSign Signature
Location: Moldova

MOLDOVA EUROPEANĂ



Emiterea prezentei Garanții poate
fi verificată pe pagina web a băncii www.maib.md,
compartimentul Garanții bancare