

INCP
URBANPROIECT
MUN. CHIȘINĂU

INSTITUTUL NAȚIONAL DE CERCETĂRI ȘI PROIECTĂRI
ÎN DOMENIUL AMENAJĂRII TERITORIULUI, URBANISMULUI
ȘI ARHITECTURII "URBANPROIECT"
mun. Chișinău, str. Constantin Tanase, 9 tel. 242-164

**Reabilitarea si modernizarea punctului de trecere a frontierei Sculeni din
Republica Moldova de la frontiera moldo-romana.**

Cladire pentru control vamal la transportare marfuri . (PG poz. 3)

Proect de execuție

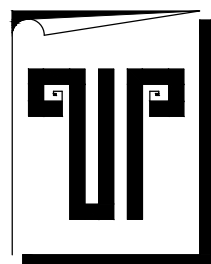
15870-2-SA

VOLUM II

Solutii arhitectural planimetrice

BENEFICIAR: Serviciul Vamal al RM

Chișinau 2018



INCP
URBANPROIECT
MUN. CHIȘINĂU

INSTITUTUL NAȚIONAL DE CERCETĂRI ȘI PROIECTĂRI
ÎN DOMENIUL AMENAJĂRII TERITORIULUI, URBANISMULUI
ȘI ARHITECTURII "URBANPROIECT"
mun. Chișinău, str. Constantin Tanase, 9 tel. 242-164

**Reabilitarea si modernizarea punctului de trecere a frontierei Sculeni
din Republica Moldova de la frontiera moldo-romana.**

Cladire pentru control vamal la transportare marfuri . (PG poz. 3)

Proect de execuție

15870-2-SA

VOLUM II

Solutii arhitectural planimetrice

BENEFICIAR: Serviciul Vamal al RM

Manager proiect

Iu. Povar

ISP

V. Carlov

AȘP

O. Povar

Chișinau 2018

Borderou planse compartiment solutia arhitecturale

PLANSA	DENUMIRE	NOTE
1	DATE GENERALE;	
2	MEMORIU EXPLICATIV;	
3	MEMORIU EXPLICATIV;	
4	FATADA IN AXELE 1 - 5, BORDEROU FINISARE FATADE	
5	FATADA IN AXELE 5 - 1, FATADA IN AXELE A - B, FATADA IN AXELE B - A	
6	PLAN PARTER COTA 0.000 CU MARCAREA PARDOSELELOR ŞI A ARTICOLELOR DE TÎMPLĂRIE	
7	PLAN TAVAN CU INDICAREA CORPURILOR DE ILUMINAT	
8	PLAN ACOPERIŞ, BORDEROU ELEMENTE ÎNVELITOARE ACOPERIŞ	
9	NODURI ACOPERIS	
10	SECTIUNEA 1 - 1, SECTIUNEA 2 - 2	
11	DESFĂSURATA FATADEI IN AXELE 1 - 5, DESFĂSURATA FATADEI IN AXELE 5 - 1, DESFĂSURATA FATADEI IN AXELE A - B, DESFĂSURATA FATADEI IN AXELE B - A	
12	BORDEROU FINISAJE INTERIOARE , EXPLICATIA PARDOSELELOR	
13	SCHEMELE ELEMENTELOR DE TIMPLARIE, SPECIFICAŢIA ELEMENTELOR DE TÎMPLĂRIE	
14	ELEMENTELOR DECORATIVE, BORDEROU DECORATIVE	
15	NODURI DE MONTARE A PANOURILOR SANDWICH	
16	NOD EXECUTARE PEREU	

Memoriu explicativ

I. DATE GENERALE

Proiectul dat este elaborat in conformitate cu urmatoarele date initiale:

- exigentele stipulate in certificatul de urbanism nr. 10 din 07.11.2017 eliberat de primaria comunei Sculeni,r-nul Ungheni;
 - Caietul de sarcini;
Regiunea de aplicare a proiectului pentru construcții în Republica Moldova.
 - Localitatea construcției - r-nul Ungheni, comuna Sculeni, extravilanul satul Sculeni, punctul vamal Sculeni;
 - Subraion climateric - III B
 - Presiunea vântului - 30 kg/m²
 - Temperatura de calcul a aerului atmosferic - -16 °C
 - Seismicitatea terenului - 8 grade
 - Seismicitatea de calcul a constructiei - 8 grade
 - Greutatea zăpezii - 50 kg/m²
- Construcția este proiectată pentru:
- Gradul II antifoc;
 - Gradul II de importanță.
- Proiectul corespunde exigențelor compoziționale, urbanistice, sanitare, antifoc.


Lista lucrarilor care necesita intocmirea proceselor verbale de verificare a calitatii lucrarilor in faze determinate: (formular cod C-2-002,CPA.08.01-96)

1. Lucrarile de terasament;
2. Fundatiile;
3. Parter;
4. Executare acoperis;
5. Executarea copertinelor;
6. Luncrari de finisare interioare;
7. Darea in exploatarea a constructiei;

Desenele de executie sunt elaborate in corespundere cu normele si regulile in vigoare si asigura criteriile principale ale calitatii reglamentate de Legea Nr. 721 din 02.02.1996 "privind calitatea in constructii":

A - rezistență și stabilitate;
B - siguranță în exploatare;
C - siguranță la foc;
D - igienă, sănătatea oamenilor, refacerea și protecția mediului înconjurător;
E - izolație termică, hidrofugă și economie de energie;
F - protecție împotriva zgomotului.

Arhitect sef proiect Povar O.
Inginer sef proiect Carlov V

INCP "URBANPROIECT" Licenta seria A MMII Nr.026517 din 14.11.2007						Constructor șef proiect Crețu V. certificat seria 2015-P nr.1474 din 21.07.2015					
Beneficiar: Serviciul Vamal al RM						15870-2-SA					
Reabilitarea si modernizarea punctului de trecere a frontierei Sculeni din Republica Moldova de la frontiera moldo-romana.											
Schimb	Nr. part	Plansa	Nr. doc.	Semnatura	Data	Solutii arhitectural planimetrice			Faza	Plansa	Planse
						Cladire pentru control vamal la transportare marfuri . (PG poz.2)			PE	1	16
						Date generale, Memoriu explicativ.					
Director		Povar Iu			04.18						
ISP		Carlov V			04.18						
ASP		Povar O			04.18						
CSP		Crețu V			04.18						
Elaborat		Osoianu D			04.18						

Nr. schimb. Nr. de inv.

Data si iscalitura

Nr. de inv.

II. Compartimentul arhitectură și rezistență

a. Soluție arhitectural planimetrică

"Cladire pentru control vamal la transportare marfuri (PG poz. 3)" din proiectul „Reabilitarea si modernizarea punctului de trecere a frontierei Sculeni din Republica Moldova de la frontiera moldo-romana” este amplasat în extravilanul satului Sculeni, punctul vamal Sculeni; comuna Sculeni, r-nul Ungheni.

Conform cerințelor caietului de sarcini elaborat de Serviciul Vamal al RM, construcția „Cladire pentru control vamal la transportare marfuri (PG poz. 3)” este proiectată cu un nivel și cuprind încăperi:

- Casa;
- Birouri vamale;
- Birou zoo-fito-sanitar.

În scopul realizării cerințelor menționate mai sus, " Cladirea pentru control vamal la transportare marfuri (PG poz. 3)" din proiectul „Reabilitarea si modernizarea punctului de trecere a frontierei Sculeni din Republica Moldova de la frontiera moldo-romana” are o formă regulată (20,0mx5,4m între axe), realizat din cadre metalice cu noduri rigide îmbinate cu buloane, captușit cu panouri tip sandwich din vată minerală bazaltică și acoperiș tip șarpantă în două ape.

Finisarea interioară și a fațadelor prevede aplicarea unor materiale tradiționale și moderne.

Parametrii construcției:

- Suprafața totală a încăperilor - 108.18 m²
- Volumul construcției - 619. 8m³
- Suprafata construita la sol - 123.81 m².

b. Soluții constructive

1. Bloc între axele A-B, 1 - 5 (20,0mx5,4m)

- Cadre metalice cu noduri rigide inbinate cu buloane.
- Acoperisul tip sarpanta in doua ape.
- Ingradirea constructiei este din sandwich.
- Fundatiile sunt izolate monolite din beton armat. Latimea fundatiilor sunt adoptate dupa suma sarcinilor maxime.
- Materialele constructiei: Elementele cladirii (stilpi, grinzi)
 - Otel laminat C255, C275
 - Otel placi C235.


c. Măsurile antiseismice

Proiectul este elaborat pentru executare în zona seismică de 8 grade. Pentru asigurarea rezistenței seismice necesare în conformitate cu NCM F03.02-99 s-a prevăzut următoarele:

- Tip structură portantă - schelet din beton armat monolit cu umplutura din caramida tip "Brikstone" pe mortar de ciment si nisip cu grosimea b=300mm;
- Pereți despărțitori pentru asigurarea rigidității se armează și se fixează de pereți și planșeu cu legături flexibile;
- Fundațiile se execută peste pernă de nisip δ=50mm;
- Pe parcursul executării zidăriei este nevoie de a efectua verificarea valorii aderenței în zidărie.
- Parapetele se consolidează prin elemente din b/armat și centuri peste zidărie.

Nu se permite umezirea solului la baze pe perioada construcției și exploatării.

Nr. de inv.	
Data si iscalitura	
№ schimb.Nr. de inv.	

Beneficiar: Serviciul Vamal al RM						15870-2-SA			
						Reabilitarea si modernizarea punctului de trecere a frontierei Sculeni din Republica Moldova de la frontiera moldo-romana.			
Schimb	Nr. part	Plansa	Nr. doc.	Semnatura	Data				
						Solutii arhitectural planimetrice Cladire pentru control vamal la transportare marfuri . (PG poz.2)	Faza	Plansa	Planse
							PE	2	
ASP		Povar O			04.18	Memoriu explicativ.			
CSP		Cretu V		04.18					
Elaborat		Osoianu D		04.18					

III. Executarea lucrărilor pe timp de iarnă

Proiectul este elaborat pentru constructia in decursul perioadei calde de timp
Lucrarile de constructie pe timp de iarna se vor executa conform СНиП 3.02.01-83,
СНиП II-15-76, СНиП III-17-78 si urmatoarele indicatii :

- nu se admite inghetarea terenului de fundare;
- zidaria fundatiilor și a peretilor pe timp de iarna se va executa pe mortar din ciment de marca M50 cu adausuri antigel. Se interzice de a utiliza ca accelerator al prizei cimentului clorura de calciu sau al altor cloruri care pot avea un impact negativ asupra armaturii inglobate;
- în timpul dezghetării zidariei, planseul se va descarca la minimum de sarcina. Se admite executarea zidariei mai sus de cota 0.000 fara adausuri chimice in mortare de marca cu un ordin mai inalte decit cele indicate in proiect;
- Pe timp de dezghetare a zidariei sectoarele turnate monolit si buiandrugii prefabricati se vor rezema suplimentar cu popi temporari.

IV. Finisarea exterioară

La finisarea fatadelor se vor folosi materiale moderne certificate pe teritoriul Republicii Moldova: panouri sandwich, placaj porțelanat pentru lucrări exterioare.

Cerdacurile se vor executa din placaj porțelanat pentru lucrări exterioare.

Articolele de tâmplărie exterioară vor fi executate din profile de aluminiu de culoare sură.

Borderoul finisării fadelor vezi pe pl. SA - 4.

V. Finisarea interioară

Pereții interiori ai tuturor încăperilor cu excepția biroului zoo-fito-sanitar care se vor placa pinalacota 1.500 cu teracotă, se vor vopsi cu vopsea lavabila tip "Sniezka Max".

Finisarea tavanelor se va realiza din casete de tip "Armtstrong", conform cu planul de finisare a tavanelor de pe planșa SA - 7;

Pardoselele în coridor si biroul zoo-fito-sanitar se vor placa cu porțelanat, iar în birouri se vor executa din parchet laminat coform soluțiilor din planșa SA- 6.

VI. Protecția anticorozivă

Pentru asigurarea durabilitatii necesare, toate elementele metalice neacoperite cu beton se vor vopsi cu lac de protectie anticoroziva. Toate lucrarile se vor executa conform СНиП II-23-78.

Izolatia hidrofuga orizontala a peretilor se va indeplini dintr-un strat de mortar de ciment in proportie 1:2 si grosimea 20mm.

Izolatia hidrofuga verticala a fundatiilor se va indeplini prin ungere de doua ori cu bitum la cald sau rece a fetelor exterioare ale peretilor fundatiilor.

EXECUTAREA LUCRARILOR. CONSIDERATII GENERALE

Lucrarile de executie a imobilului se vor executa conform СНиП III-4-80, СНиП III-16-80.

Peretii se vor executa din zidarie conform AMENDAMENT NCM F.03.02:2005/A2:2015 Constructii din zidarie Proiectarea cladirilor cu pereti din zidarie.

Odata cu executarea peretilor se vor monta si tocurele pentru usi si ferestre. Pentru fixarea tocurelor pentru usi si ferestre in zidarie se vor prevedea dopuri antiseptizate din lemn (nu mai putin de 4 dopuri la un toc).

Suprafetele caramizilor sau blocurilor din piatra care intra in contact direct cu mortarul de legatura, se vor curata de praf si murdarie.

Lucrarile de finisare se vor indeplini numai dupa executia invelitorii si trasarii tuturor comunicatiilor.

Plasele de armatura si carcusele spatiale se executa cu ajutorul sudurii manuale comform СНиП III-15-76, STAS 14098, CH-393-78

Detaliile metalice se vor curata de beton si rugina. mustetile de armatura se vor indrepta.

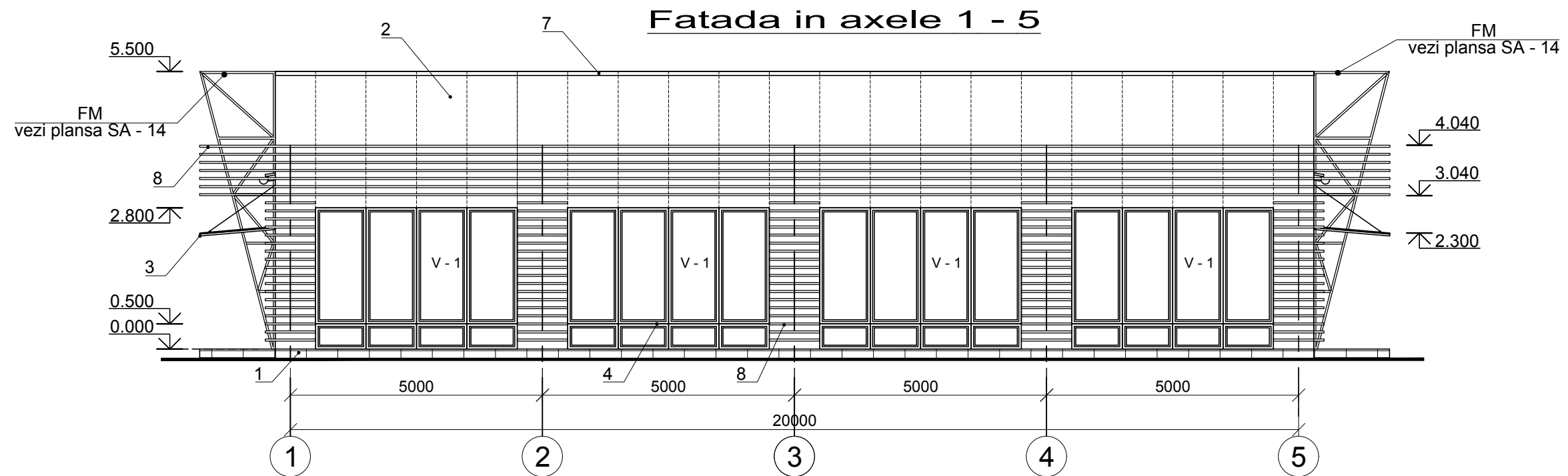
Dupa montarea tuturor comunicatiilor toate gaurile se vor astupa cu beton B15 cu agregate marunte.

Lista lucrarilor care necesita intocmirea proceselor verbale de verificare a calitatii lucrarilor in faze determinate:
(formular cod C-2-002, CPA.08.01-96)

1. Lucrarile de terasament;
2. Fundatiile (7 zile pina la astuparea tempanelor);
3. Ciclul zero;
4. Fiecare etaj suprapus in mod separat;
5. Instalarea de panouri exterioare de perete;
6. Acoperisul;
7. Darea in exploatarea a constructiei;


Nr. de inv.	
Data si iscalitura	
№ schimb.Nr.de inv.	

Beneficiar:Serviciul Vamal al RM						15870-2-SA		
						Reabilitarea si modernizarea punctului de trecere a frontierei Sculeni din Republica Moldova de la frontiera moldo-romana.		
Schimb	Nr. part	Plansa	Nr. doc.	Semnatura	Data	Faza	Plansa	Planse
						PE	3	
ASP		Povar O			04.18	Solutii arhitectural planimetrice Cladire pentru control vamal la transportare marfuri . (PG poz.2)		
CSP		Cretu V			04.18			
Elaborat		Osoianu D			04.18	Memoriu explicativ.		
						INCP URBANPROIECT mun. Chisinau		



Borderou finisare fatade

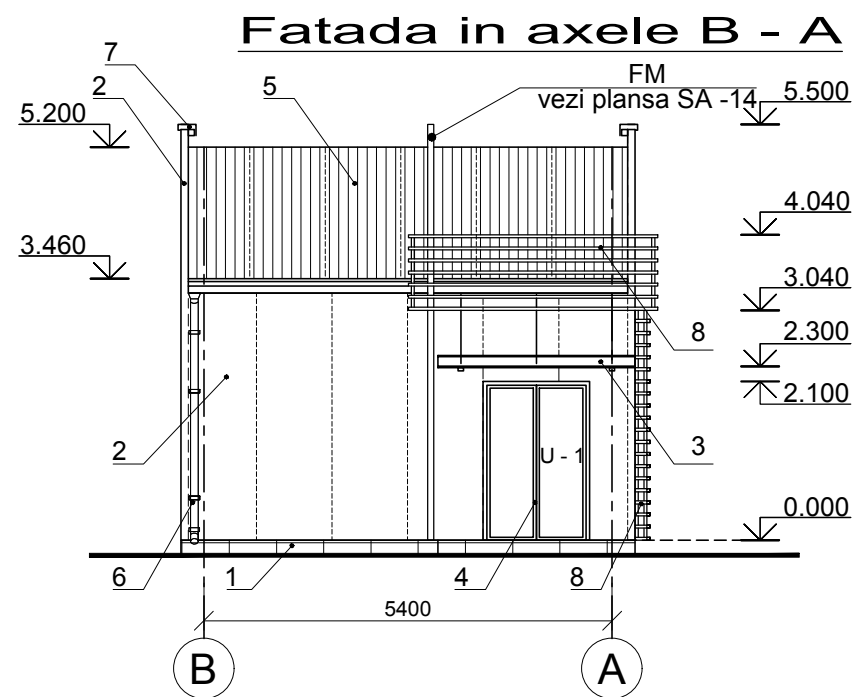
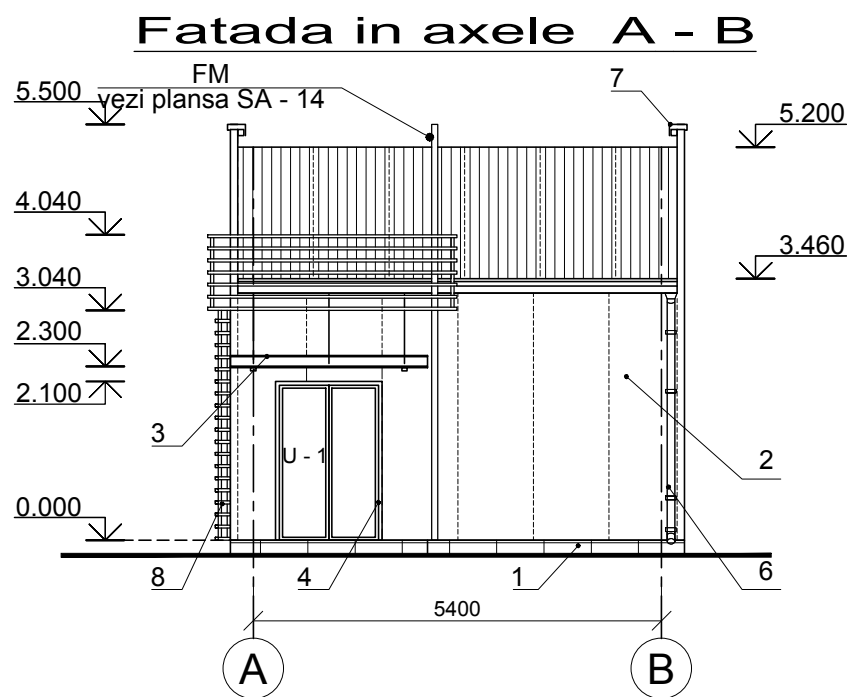
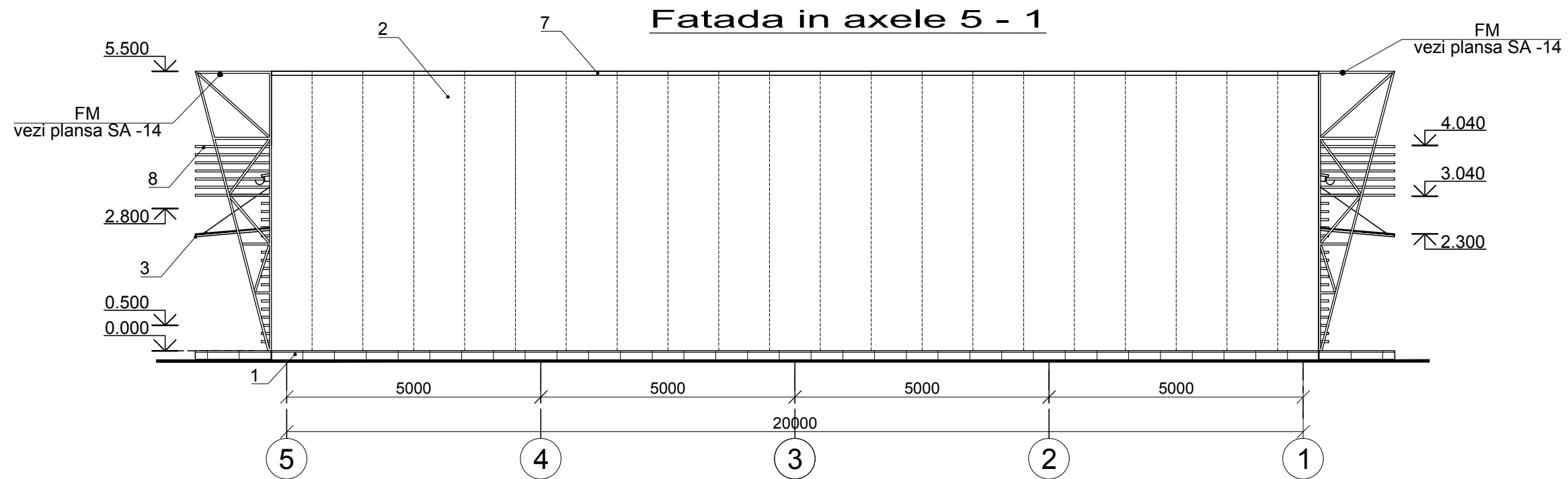
Marc a poz.	Denumirea elementului fatadei	Tipul materialului de finisare	Unitate de masura	Cantitatea
1	Soclu, cerdacuri	Placaj portelanat pentru lucrări exterioare Culoarea: sur închis	m ²	62.2
2	Pereti exteriori	Panouri tip „sandwich” Isopan „Isofire Wall” -100mm . Culoarea: G 9073	m ²	222.8
3	Copertine	Sticlă - 20mm	m ²	7.83
4	Elemente tîmplărie	Profil aluminiu sau PVC cu geam tip "Termopan" Culoarea: sur închis	m ²	42.73
5	Acoperiș	Panouri tip „sandwich” Isopan „Isofire Wall” -100mm . Culoarea: DO 1006	m ²	61.9
6	Jgheaburi și burlane.	Otel prevopsit Culoarea: sur inchis	m.l.	18.4
7	Elemente fasonare	Otel prevopsit Culoarea: sur inchis	m.l.	41.3
8	Elemente decorative	Elemente din metal vopsea cu 2 straturi de vopsea. Culoarea: sur închis	m ²	24.5

Beneficiar: Serviciul Vamal al RM						15870-2-SA		
						Reabilitarea si modernizarea punctului de trecere a frontierei Sculeni din Republica Moldova de la frontiera moldo-romana.		
Schimb	Nr. part	Plansa	Nr. doc.	Semnatura	Data	Solutii arhitectural planimetrice Cladire pentru control vamal la transportare marfuri . (PG poz.2)		
						Faza	Plansa	Planse
						PE	4	
ASP		Povar O			04.18	Fatada in axele 1 - 5		
CSP		Cretu V			04.18			
Elaborat		Osoianu D			04.18			
						 INCP URBANPROIECT mun. Chisinau		

Nr. schimb. Nr. de inv.

Data si iscalitura


Nr. de inv.



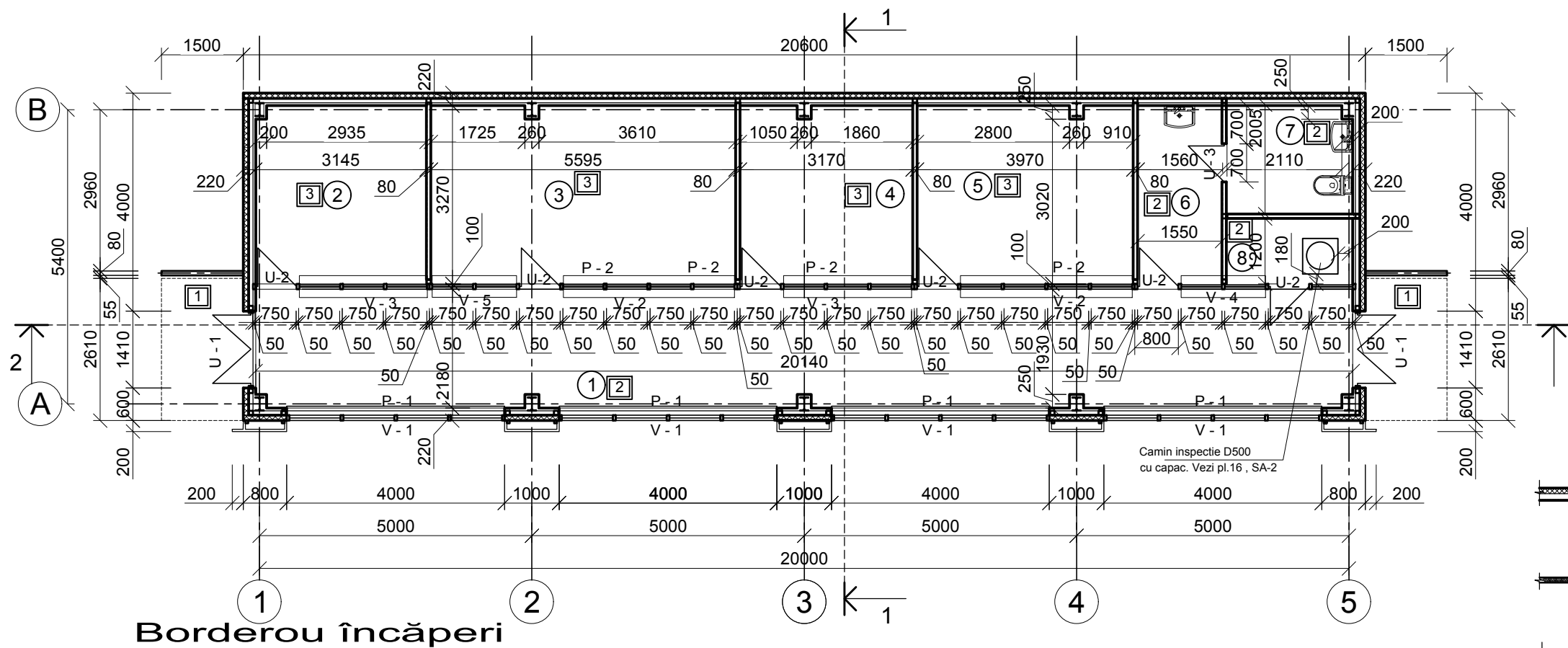
Nr. de inv.

Data si iscalitura

Nr schimb.Nr.de inv.

Beneficiar: Serviciul Vamal al RM						15870-2-SA							
Schimb/Nr. part						Reabilitarea si modernizarea punctului de trecere a frontierei Sculeni din Republica Moldova de la frontiera moldo-romana.							
						Solutii arhitectural planimetrice Cladire pentru control vamal la transportare marfuri . (PG poz.2)						Faza	Plansa
ASP						Povar O		04.18		PE		5	
CSP						Cretu V		04.18		Fatada in axele 5 - 1, Fațada în axele A - B, Fațada în axele B - A.			
Elaborat						Osoianu D		04.18					
													

Plan parter cota 0.000
cu marcarea pardoselelor si a articloelor de timplarie



Borderou încăperi

No	Denumirea incaperii	Suprafata m ²	Suprafata pereti m ²	Tip finisaj pereti
1	Coridor	43.62	49.70	VL
2	Casă	10.20	35.31	VL
3	Birou vamal	18.23	36.93	VL
4	Birou vamal	10.30	36.93	VL
5	Birou vamal	12.92	36.93	VL
6	Lavoar	5.10	28.98	VL, PT
7	WC	4.54	25.80	VL, PT
8	Incapere IT	2.03	14.35	VL, PT
Suprafata totala la cota 0.000		106.9400	264.9300	

Suprafata construită la sol 123.81m²

Consum material pentru pardosea

No	Denumirea incaperii	Suprafata pardosea m ²	Plinta h=7 cm m.l.	Tip pardosea
1	Coridor	43.62	39.30	2
2	Casă	12.90	13.70	3
3	Birou vamal	12.92	14.20	3
4	Birou vamal	12.92	14.20	3
5	Birou vamal	12.92	14.20	3
6	Lavoar	5.10	9.66	2
7	WC	4.54	8.65	2
8	Incapere IT	2.03	7.06	2
Suprafata totala la cota 0.000		106.9500	120.9700	

Semne convenționale

- Pereti exteriori - 220 mm: panou tip „Sandwich” - 100 mm, structură din teava patrată de metal - 80 mm, placare pe interior sistem Knauf 623 cu placi Regips 12,5 mm pe structură din profile CD 60 - 27 mm (222.8 m²).
- Pereti de compartimentare Knauf W 111 - 80 mm, cu schelet simplu, placat într-un singur strat de placi Regips hidrofob 12,5 mm, cu fonozolare din vată minerală bazaltică 50 mm (121.35 m²).
- placaj portelanat (sur inchis), 600x600 mm pentru lucrari exterioare - m²;
- placaj portelanat (sur deschis) 450x450 mm pentru lucrări interioare (în încăperile 1, 6) - 56.62 m²;
- laminat pe substraturi (clasa 33) pentru lucrări birouri (în încăperile 2, 3, 4, 5) - 51.66 m²;

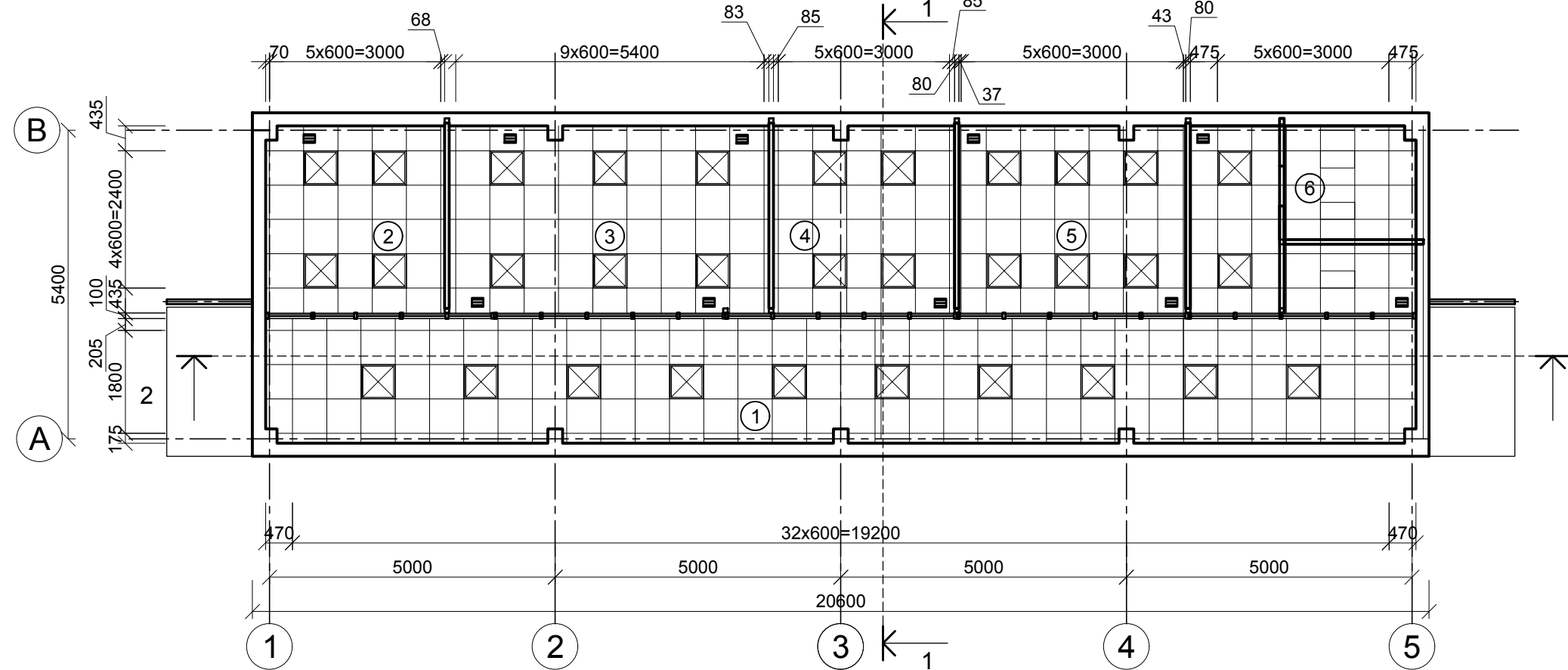
- S total - 211.55 m²
1. Pereti de compartimentare Knauf W 111 sau placare pereti exteriori cu sistem Knauf 623
2. Aplicarea panglicilor de armare pe rosturi și chitirea lor și a găurilor de șurub cu amestec uscat "Eurofin";
3. Amorsarea suprafeței cu "Sniezka Grund";
4. Vosirea suprafeței cu vopsea lavabilă "Sniezka Max".

- S total - 19.60 m²
1. Pereti de compartimentare Knauf W 111 sau placare pereti exteriori cu sistem Knauf 623
2. Aplicarea panglicilor de armare pe rosturi și chitirea lor și a găurilor de șurub cu amestec uscat "Eurofin";
3. Amorsarea suprafeței cu "Sniezka Grund";
4. Placarea peretilor cu placi Portelanat 12 mm pe clei.

Beneficiar: Serviciul Vamal al RM						15870-2-SA			
						Reabilitarea si modernizarea punctului de trecere a frontierei Sculeni din Republica Moldova de la frontiera moldo-romana.			
Schimb	Nr. part	Plansa	Nr. doc.	Semnatura	Data				
						Solutii arhitectural planimetrice Cladire pentru control vamal la transportare marfuri . (PG poz. 2)	Faza	Plansa	Planse
							PE	6	
						Plan parter cota 0.000 cu marcarea pardoselelor și a articolelor de tâmplărie			
							INCP URBANPROIECT mun. Chisinau		

Nr. de inv. / Data si iscalitura / Nr. schimb. Nr. de inv.

Plan tavan cu indicarea corpurilor de iluminat



Consum material pentru tavan

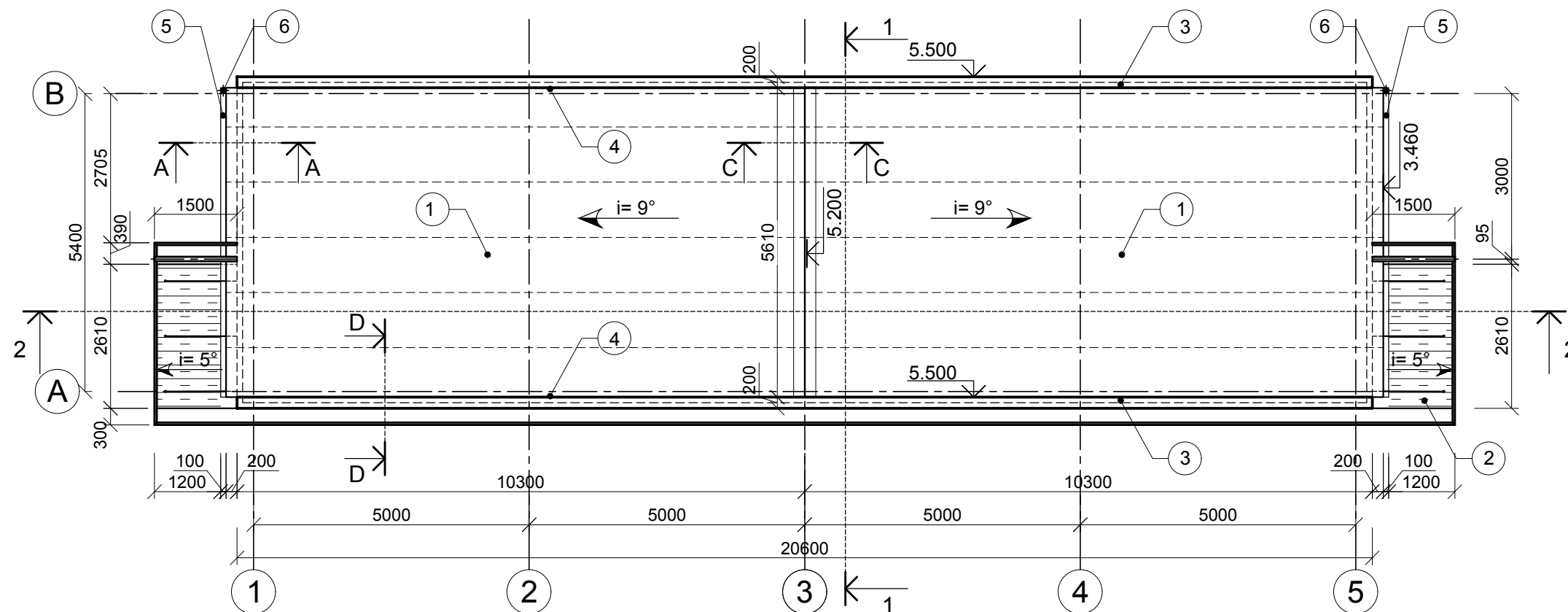
Nr	Denumirea incaperii	Suprafata pardosea m ²	H (tavan) mm	Tip tavan
1	Coridor	43.62	3.000	TA
2	Casă	12.90	3.000	TA
3	Birou vamal	12.92	3.000	TA
4	Birou vamal	12.92	3.000	TA
5	Birou vamal	12.92	3.000	TA
6	Lavoar	5.10	3.000	TA
7	WC	4.54	3.000	TA
8	Incapere IT	2.03	3.000	TA
Suprafata totala la cota 0.000		106.9500		

- TA - Tavan suspendat tip "Armstrong"(casete 600x600mm) - 108.18 m² ;
- X - Corp de iluminat (vezi compartiment EEI);
- - Grilă ventilare (vezi compartiment IV);

Nr. de inv. / Data si iscalitura / Nr. schimb. Nr. de inv.

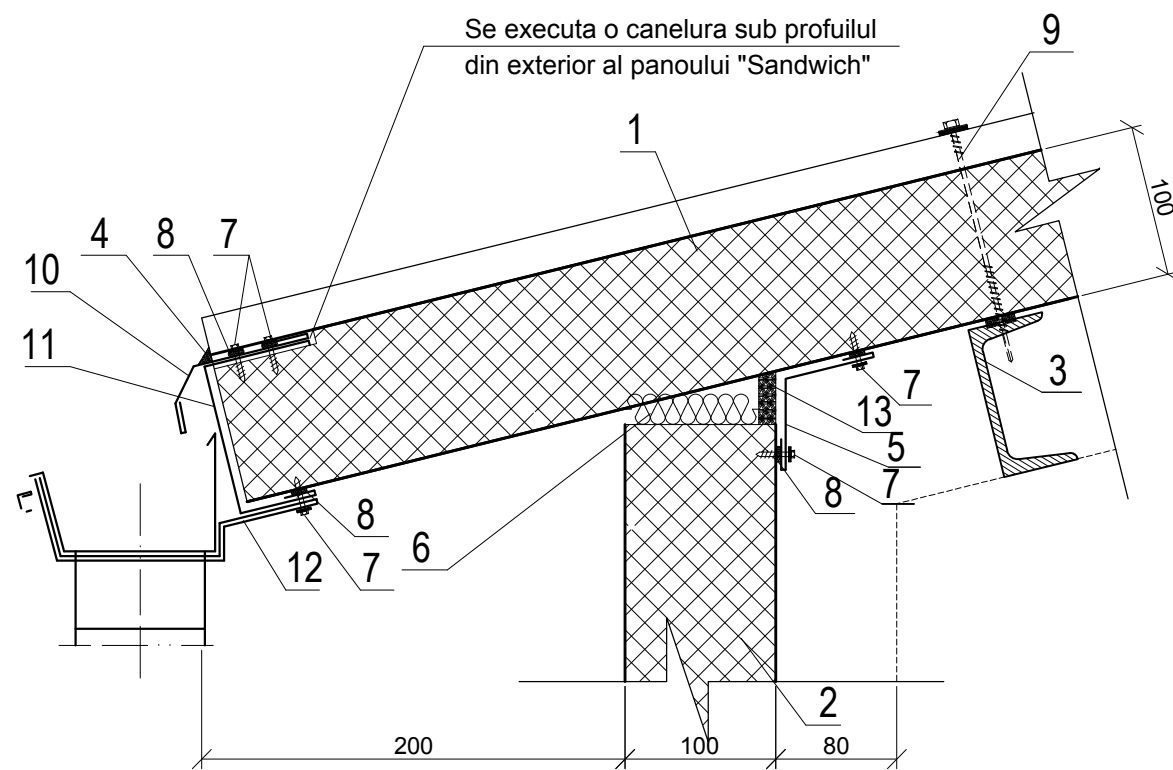
Beneficiar: Serviciul Vamal al RM						15870-2-SA		
Schimb. / Nr. part / Plansa / Nr. doc. / Semnatura / Data						Reabilitarea si modernizarea punctului de trecere a frontierei Sculeni din Republica Moldova de la frontiera moldo-romana.		
						Solutii arhitectural planimetrice Cladire pentru control vamal la transportare marfuri . (PG poz. 2)		
ASP Povar O						PE	7	
CSP Cretu V								
Elaborat Osoianu D								
04.18						Plan tavan cu indicarea corpurilor de iluminat		
04.18						INCP URBANPROIECT mun. Chisinau		

Plan acoperiș

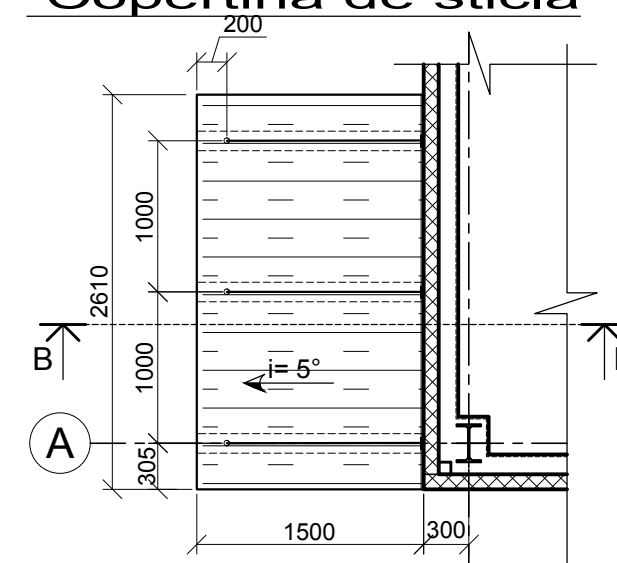


A - A

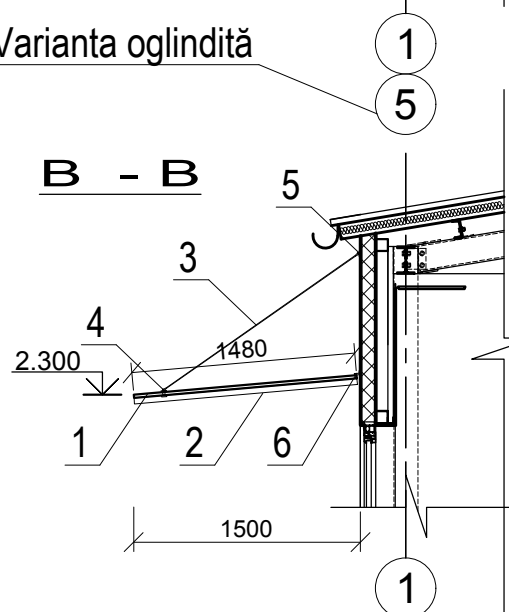
Se executa o canelura sub profilul din exterior al panoului "Sandwich"



Fragment de plan. Copertină de sticlă



Varianta oglindită



Varianta oglindită

1. Sticlă copertină
2. Profil metalic
3. Hoban
4. Element de fixare sticlă
5. Element de fixare de perete
6. Bandă de perete

Borderou elemente învelitoare acoperiș

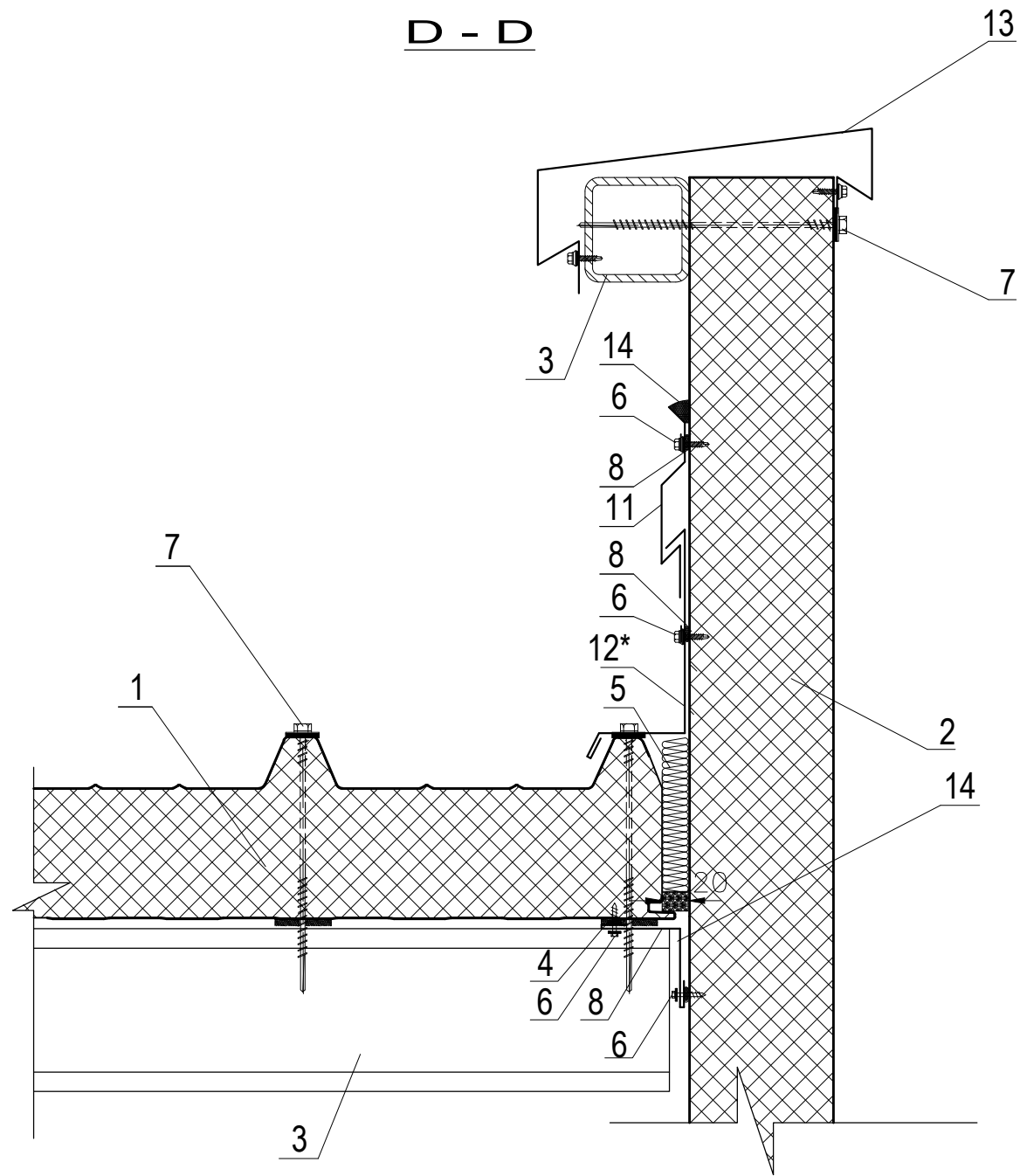
Nr. poz	DENUMIRE	Unitate de masura	Cantitate
1	Panou "Sandwich" pentru acoperis 1000 x 10650 x 100 mm	buc.	12
2	Copertină din sticlă (2 buc.)	m ²	7.83
3	Elemente fasonare parapet, profil metal prevopsit	m.L.	41.30
4	Elemente fasonare acoperis, profil metal prevopsit	m.L.	41.30
5	Jgheab din profil metal prevopsit	m.l.	11.20
6	Burlan Ø 100 din profil metal prevopsit	m.l.	7.20

Beneficiar: Serviciul Vamal al RM						15870-2-SA		
						Reabilitarea si modernizarea punctului de trecere a frontierei Sculeni din Republica Moldova de la frontiera moldo-romana.		
Schimb	Nr. part	Plansa	Nr. doc.	Semnatura	Data	Solutii arhitectural planimetrice Cladire pentru control vamal la transportare marfuri . (PG poz.2)		
						Faza	Plansa	Planse
						PE	8	
ASP		Povar O			04.18	Plan acoperiș, Copertina de sticlă, Borderou elemente învelitoare acoperiș		
CSP		Cretu V			04.18			
Elaborat		Osoianu D			04.18			

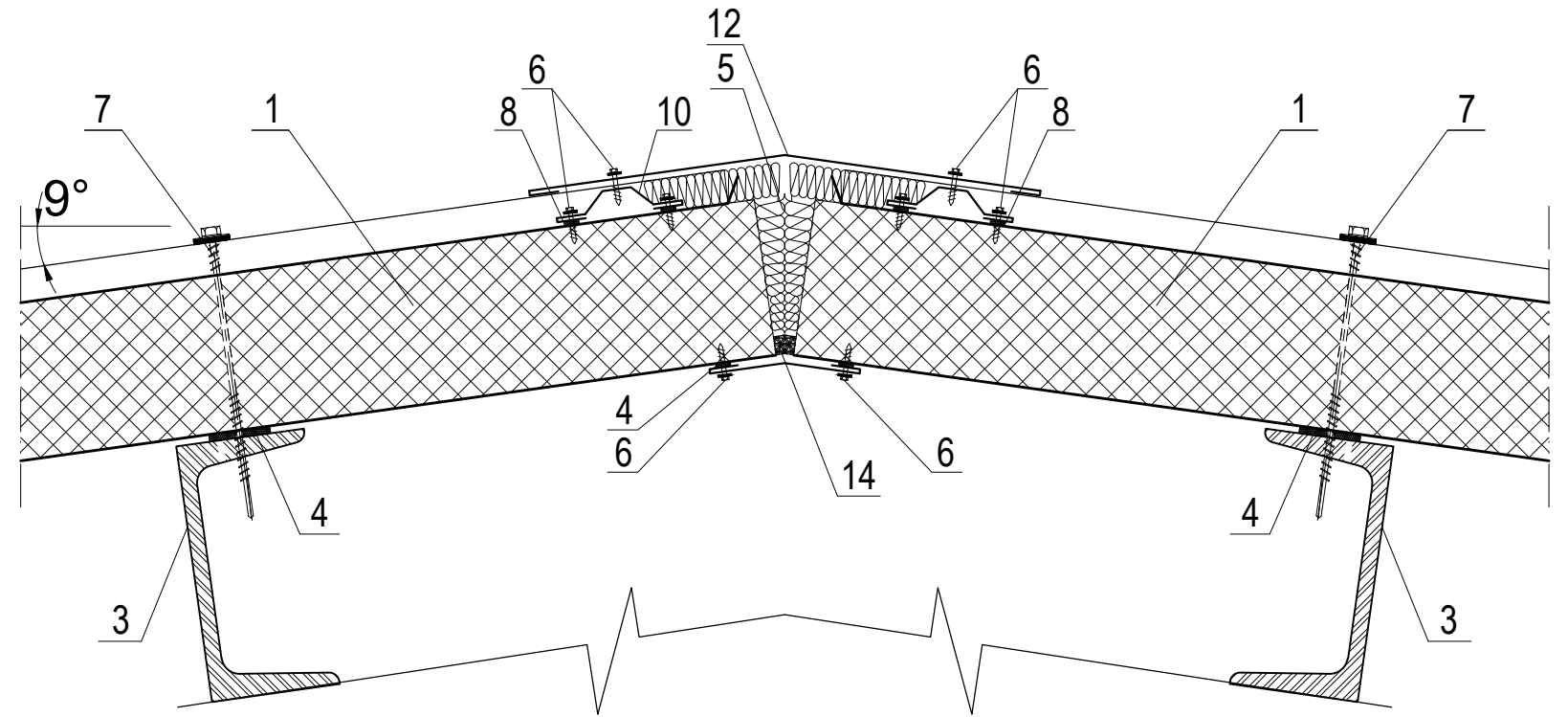
Nr. de inv.	
Data si iscalitura	
Nr. schimb. Nr. de inv.	

1. Panouri de acoperis tip "Sandwich"
2. Panouri de perete tip "Sandwich"
3. Profil metal vezi compartiment C
4. Pasta pentru etansare (pe baza de mastic)
5. Element de fasonare
6. Izolatie (vata minerala sau spuma de montaj)
7. Surub de auto-foraj
8. Ermetic pentru lucrari de exterior
9. Surub de auto-foraj
10. Element de fasonare stresina
11. Element de fasonare stresina
12. Element fixare jgheab

D - D



C - C

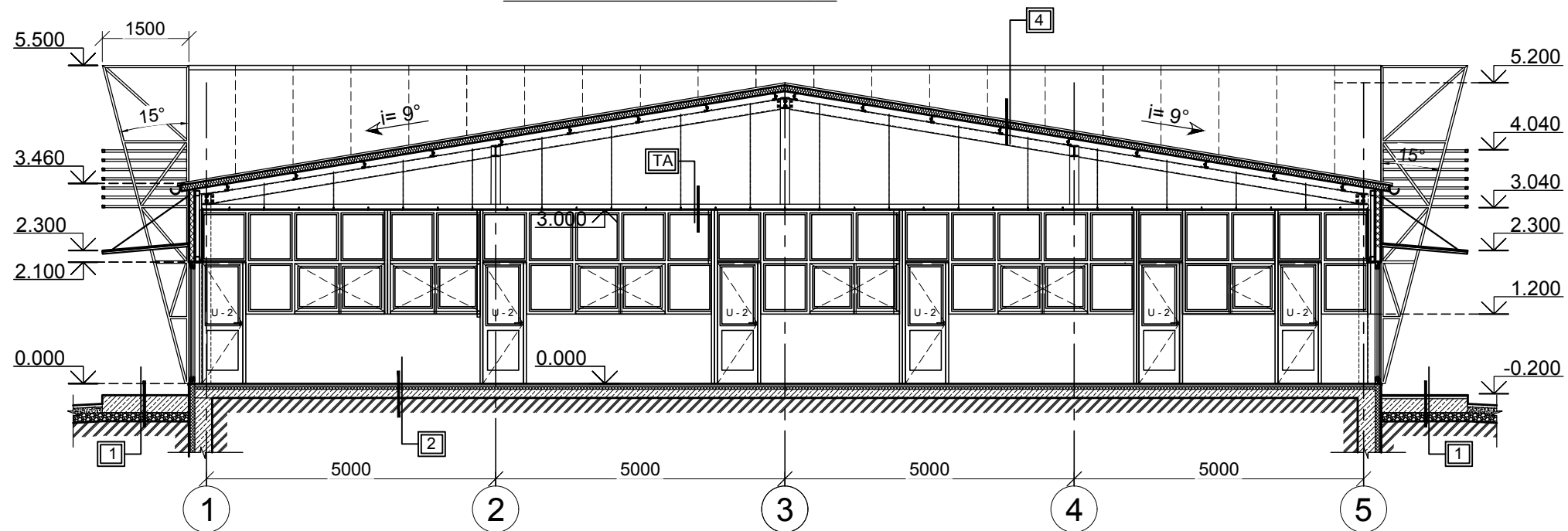


- | | |
|---|---|
| 1. Panouri de acoperis tip "Sandwich" | 9. Element fasonare acoperis |
| 2. Panouri de perete tip "Sandwich" | 10. Element de fasonare acoperis |
| 3. Profil metal vezi compartiment C | 11. Element de fasonare acoperis |
| 4. Banda de etansare | 12*. Element de fasonare acoperis |
| 5. Izolatie (vata minerala sau spuma de montaj) | 12. Element de fasonare coamă |
| 6. Surub de auto-foraj | 13. Element de fasonare parapet |
| 7. Surub de auto-foraj | 14. Pasta pentru etansare (pe baza de mastic) |
| 8. Ermetic pentru lucrari de exterior | |

Beneficiar: Serviciul Vamal al RM						15870-2-SA					
Schimb						Reabilitarea si modernizarea punctului de trecere a frontierei Sculeni din Republica Moldova de la frontiera moldo-romana.					
Nr. part	Plansa	Nr. doc.	Semnatura	Data	Solutii arhitectural planimetrice Cladire pentru control vamal la transportare marfuri . (PG poz.2)			Faza	Plansa	Planse	
ASP	Povar O			04.18	Noduri acoperis.			PE	9		
CSP	Cretu V			04.18							
Elaborat	Osoianu D			04.18							
						INCP URBANPROIECT mun. Chisinau					

Nr. de inv.	
Data si iscalitura	
Ne schimb. Nr. de inv.	

Sectiunea 2 - 2



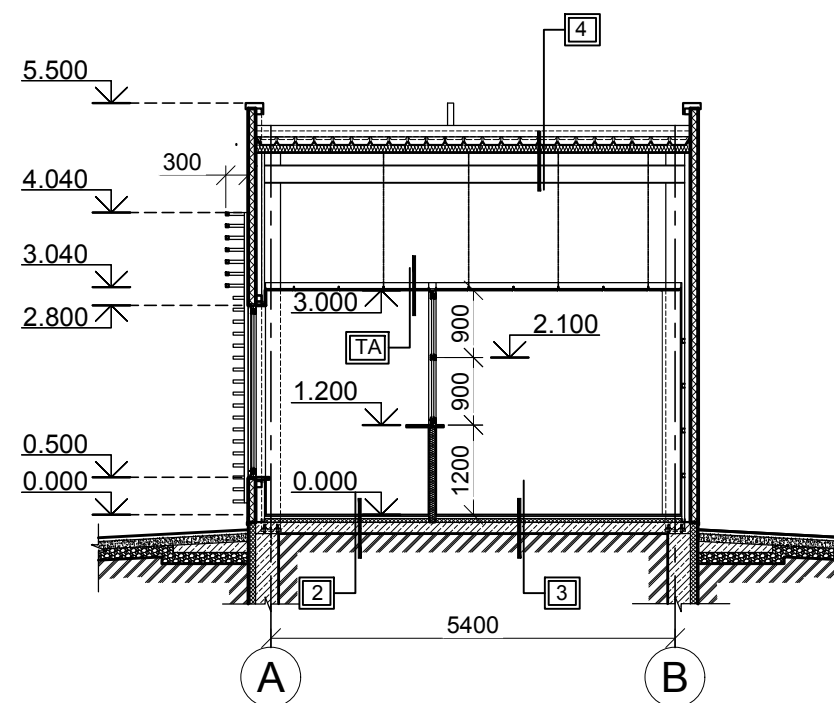
- 1**
- 1 - PORCELANAT PE CLEI 20 MM;
 - 2 - STRAT EGALIZATOR MORTAR M 150 30 MM;
 - 3 - STRAT SUPORT BETON ARMAT;
 - 4 - SOL COMPACTAT.

- 2**
- 1 - PORCELANAT (SUR DESCHIS) 450X450 MM PENTRU LUCRĂRI INTERIOARE PE CLEI 15 MM;
 - 2 - SAPA MORTAR DE CIMENT CU NISIP M 150 35 MM;
 - 3 - BARIERA DE VAPORI PELICULA "ТЕХНОНИКОЛЬ";
 - 4 - STRAT TERMOIZOLARE POLISTIREN EXTRUDAT 50 MM;
 - 5 - 2 STRATURI HIDROIZOL PE BAZA DE MASTICA LA RECE;
 - 6 - STRAT SUPORT BETON ARMAT;
 - 7 - SOL COMPACTAT.

- 3**
- 1 - PARCHET LAMINAT 12 MM;
 - 2 - MEMBRANA SUPORT LAMINAT 3 MM;
 - 3 - SAPA MORTAR DE CIMENT CU NISIP M 150 35 MM;
 - 4 - BARIERA DE VAPORI PELICULA "ТЕХНОНИКОЛЬ";
 - 5 - STRAT TERMOIZOLARE POLISTIREN EXTRUDAT 50 MM;
 - 6 - 2 STRATURI HIDROIZOL PE BAZA DE MASTICA LA RECE;
 - 7 - STRAT SUPORT BETON ARMAT;
 - 8 - SOL COMPACTAT.

- 4**
- 1 - PANOURI TIP „SANDWICH” ISOPAN „ISOFIRE ROOF” -100MM.
 - 2 - ASTEREA LA PROFIL METAL (VEZI COMPARTIMENT CM)

Sectiunea 1 - 1



Beneficiar: Serviciul Vamal al RM				15870-2-SA		
				Reabilitarea si modernizarea punctului de trecere a frontierei Sculeni din Republica Moldova de la frontiera moldo-romana.		
Schimb	Nr. part	Plansa	Nr. doc.	Semnatura	Data	
						Solutii arhitectural planimetrice Cladire pentru control vamal la transportare marfuri . (PG poz.2)
						Faza Plansa Planse
						PE 10
ASP		Povar O			04.18	Sectiunea 1 - 1, Sectiunea 2 - 2
CSP		Cretu V			04.18	
Elaborat		Osoianu D			04.18	
						INCP URBANPROIECT mun. Chisinau

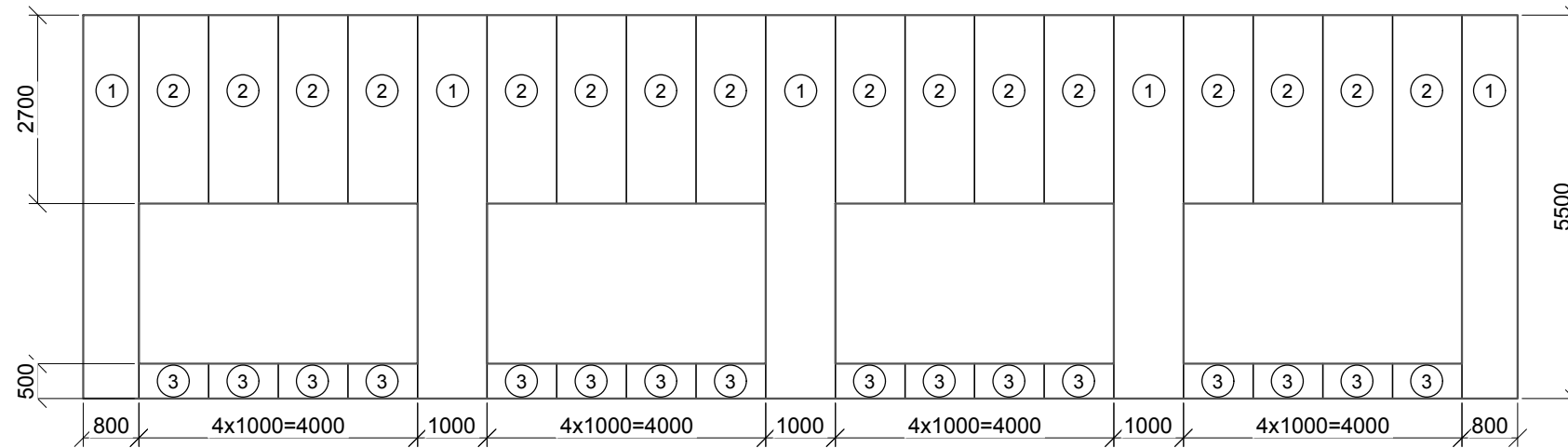
Nr. de inv.

Data si iscalitura

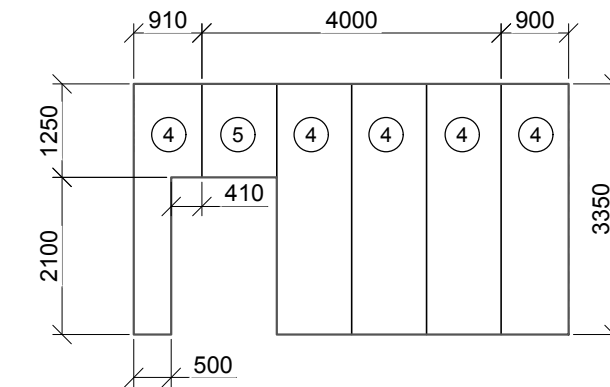
Nr. de inv.

Ne schimb.Nr.de inv.

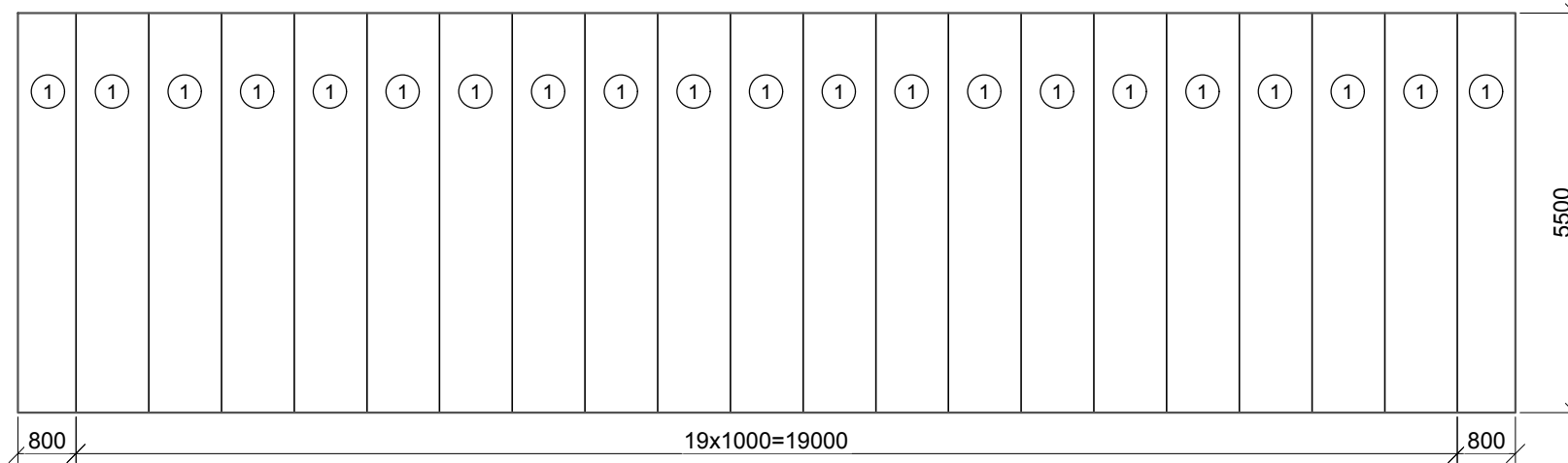
Desfășurata fatadei in axele 1 - 5



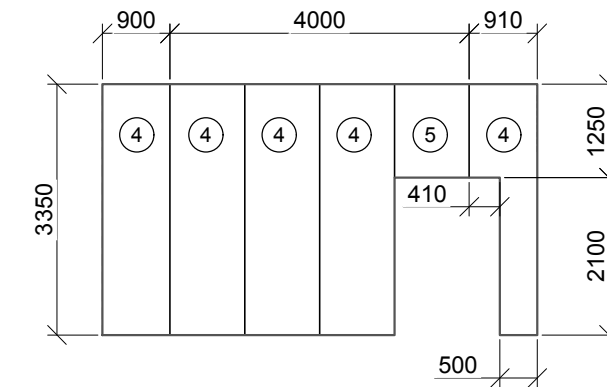
Desfășurata fatadei in axele A - B



Desfășurata fatadei in axele 5 - 1



Desfășurata fatadei in axele B - A



Boderou panouri sandwich

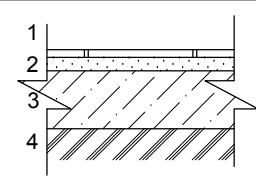
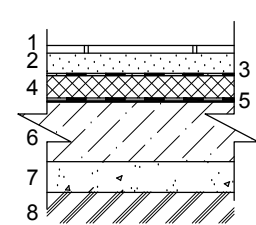
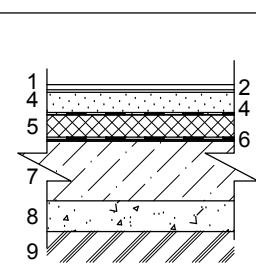
Poz.	Denumirea	Lungimea L, mm	Latimea B, mm	Cantitate	Notă
1	Panouri tip „sandwich” Isopan „Isofire Wall” -100mm . Culoarea: DO 1006	5500	1000	26	
2	Panouri tip „sandwich” Isopan „Isofire Wall” -100mm . Culoarea: DO 1006	2700	1000	16	
3	Panouri tip „sandwich” Isopan „Isofire Wall” -100mm . Culoarea: DO 1006	500	1000	16	
4	Panouri tip „sandwich” Isopan „Isofire Wall” -100mm . Culoarea: DO 1006	3350	1000	10	
5	Panouri tip „sandwich” Isopan „Isofire Wall” -100mm . Culoarea: DO 1006	1250	1000	2	

Beneficiar: Serviciul Vamal al RM						15870-2-SA		
Reabilitarea si modernizarea punctului de trecere a frontierei Sculeni din Republica Moldova de la frontiera moldo-romana.								
Schimb	Nr. part	Plansa	Nr. doc.	Semnatura	Data	Solutii arhitectural planimetrice Cladire pentru control vamal la transportare marfuri . (PG poz.2)		
						Faza	Plansa	Planse
ASP		Povar O			04.18	PE	11	
CSP		Cretu V			04.18	Desfășurata fatadei in axele 1 - 5, Desfășurata fatadei in axele 5 - 1, Desfășurata fatadei in axele a - b, Desfășurata fatadei in axele b - a		
Elaborat		Osoianu D			04.18	 URBANPROIECT INCIP mun. Chisinau		


Borderou finisaje interioare

Denumirea, Nr încăperii pe proiect	Tipul finisării elementelor de interior					Nota
	Tipul de finisare a tavanului	Aria m ²	Tipul de finisare a pereților	Aria m ²	Tipul de finisare porțiuni perete	
1, 2, 3, 4, 5	1. Acoperiș din panouri tip sandwich; 2. Tavan suspendat tip "Armstrong";	95,28	1. Pereti de compartimentare Knauf W 111, sau placare pereți exteriori cu sistem Knauf 623 2. Aplicarea panglicilor de armare pe rosturi și chituiră lor și a găurilor de șurub cu amestec uscat "Eurofin"; 3. Amorsarea suprafeței cu "Sniezka Grund"; 4. Vosirea suprafeței cu vopsea lavabilă "Sniezka Max".	195,80	-	-
6	1. Acoperiș din panouri tip sandwich; 2. Tavan suspendat tip "Armstrong";	12,90	(Mai sus de cota 1.500) 1. Pereti de compartimentare Knauf W 111, sau placare pereți exteriori cu sistem Knauf 623 2. Aplicarea panglicilor de armare pe rosturi și chituiră lor și a găurilor de șurub cu amestec uscat "Eurofin"; 3. Amorsarea suprafeței cu "Sniezka Grund"; 4. Vosirea suprafeței cu vopsea lavabilă "Sniezka Max".	15,75	(Mai jos de cota 1.500) 1. Pereti de compartimentare Knauf W 111, sau placare pereți exteriori cu sistem Knauf 623 2. Aplicarea panglicilor de armare pe rosturi și chituiră lor și a găurilor de șurub cu amestec uscat "Eurofin"; 3. Amorsarea suprafeței cu "Sniezka Grund"; 4. Placarea peretilor cu placi Portelanat 12 mm pe clei.	19,60

Explicația pardoselelor

Denumirea, Nr încăperii pe proiect	Tipul pardoselei pe proiect	Schema pardoselei	Elementele pardoselei și grosimea lor	Aria pardoselei m ²
cota 0.000				
Cerdacuri	1		1 - Porcelanat pe clei 20 mm; 2 - Strat egalizator mortar m 150 30 mm; 3 - B 12,5 armat cu plasa Bp I pas 150mm; 4 - Sol compactat.	
1, 6	2		1 - Porcelanat (sur deschis) 450x450 mm pentru lucrări interioare pe clei 15 mm; 2 - Sapa mortar de ciment cu nisip m 150 35 mm; 3 - Bariera de vapori pelicula "технониколь"; 4 - Strat termoizolare polistiren extrudat 50 mm; 5 - 2 straturi hidroizol pe baza de mastică la rece; 6 - Strat suport beton B 12,5 armat cu plasa Bp I pas 150mm; 7 - Strat de ceramzito-beton 100mm; 8 - Sol compactat.	56.52
2, 3, 4, 5	3		1 - Parchet laminat 12 mm; 2 - Membrana suport laminat 3 mm; 3 - Sapa mortar de ciment cu nisip m 150 35 mm; 4 - Bariera de vapori pelicula "технониколь"; 5 - Strat termoizolare polistiren extrudat 50 mm; 6 - 2 straturi hidroizol pe baza de mastică la rece; 7 - Strat suport beton B 12,5 armat cu plasa Bp I pas 150mm; 8 - Strat de ceramzito-beton 100mm; 9 - Sol compactat.	51.66

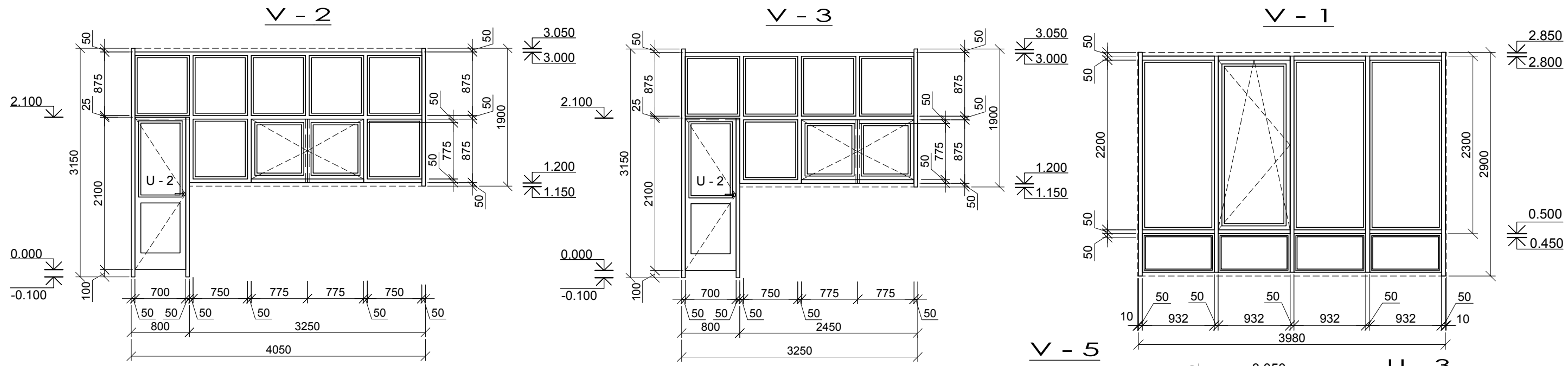
- VL** S total - 211.55 m²
1. Pereti de compartimentare Knauf W 111 sau placarepereți exteriori cu sistem Knauf 623
2. Chituiră rosturilor și a găurilor de șurub cu amestec uscat "Knauf Fugenfuller"; ;
3. Amorsarea suprafeței cu "Sniezka Grund";
4. Vosirea suprafeței cu vopsea lavabilă "Sniezka Max".
- PT** S total - 19.60 m²
1. Pereti de compartimentare Knauf W 111, Knauf W 112 sau placare pereți exteriori cu sistem Knauf 623
2. Amorsarea suprafeței cu grund "Knauf Grundiermittel"
3. Placarea peretilor cu placi Portelanat 12 mm pe clei.

Beneficiar: Serviciul Vamal al RM						15870-2-SA		
						Reabilitarea și modernizarea punctului de trecere a frontierei Sculeni din Republica Moldova de la frontiera moldo-romana.		
Schimb	Nr. part	Planșa	Nr. doc.	Semnatura	Data	Solutii arhitectural planimetrice Cladire pentru control vamal la transportare marfuri . (PG poz.2)		
						Faza	Planșa	Planse
						PE	12	
ASP		Povar O			04.18	Borderou finisaje interioare, Explicatia pardoselelor.		
CSP		Cretu V			04.18			
Elaborat		Osoianu D			04.18			
						 INCP URBANPROIECT mun. Chisinau		

Nr. de inv.

Data și iscalitura

Nr. de inv.




Specificatia elementelor de timplarie

Marca poz.	Indicare	Dimensiuni	Cantitatea	Nota
	Vitrallii exterioare			
V - 1	timplarie aluminiu tip "Schuco" sau analogic cu geam termopan	2900mm (H) x 3980 mm (L)	4	
	Vitrallii interioare			
V - 2	timplarie aluminiu tip "Schuco" sau analogic cu geam termopan	3150mm (H) x 4050 mm (L)	2	U - 2
V - 3	timplarie aluminiu tip "Schuco" sau analogic cu geam termopan	3150mm (H) x 3250 mm (L)	2	
V - 4	timplarie aluminiu tip "Schuco" sau analogic cu geam termopan	3150mm (H) x 4050 mm (L)	1	
V - 5	timplarie aluminiu tip "Schuco" sau analogic cu geam termopan	1900mm (H) x 1650 mm (L)	1	
	Uși exterioare			
U - 1	timplarie aluminiu tip "Schuco" cu geam termopan	2250mm (H) x 1390mm (L) - dubla	2	
	Uși interioare			
U - 2	timplarie aluminiu tip "Schuco" sau analogic cu geam termopan	2100mm (H) x 800mm (L)	5	
U - 3	timplarie aluminiu tip "Schuco" sau analogic cu geam termopan	2050mm (H) x 690mm (L)	1	

Specificatia pervazurilor

Marca poz.	Indicare	Dimensiuni	Cantitatea	Nota
P - 1	pervaz din pvc	4000mm (L) x 180 mm (B)	4	V - 1
P - 2	-/-	1600 mm (L) x 500 mm (B)	5	V - 2

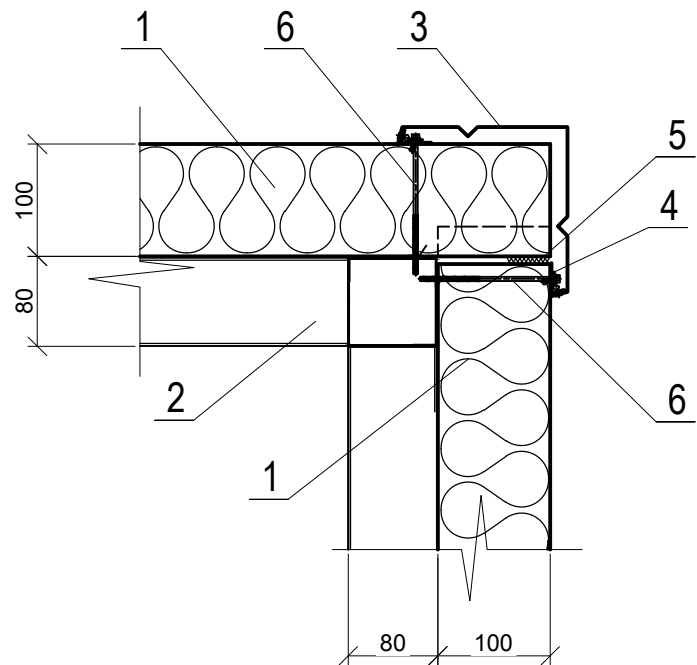
Beneficiar: Serviciul Vamal al RM					15870-2-SA				
					Reabilitarea si modernizarea punctului de trecere a frontierei Sculeni din Republica Moldova de la frontiera moldo-romana.				
Schimb	Nr. part	Planşa	Nr. doc.	Semnatura	Data				
						Solutii arhitectural planimetrice Cladire pentru control vamal la transportare marfuri . (PG poz.2)	Faza	Planşa	Planse
							PE	13	
						Schemele elementelor de timplarie; Specificația elementelor de timplarie.	 INCP URBANPROIECT mun. Chisinau		

Nr. de inv.

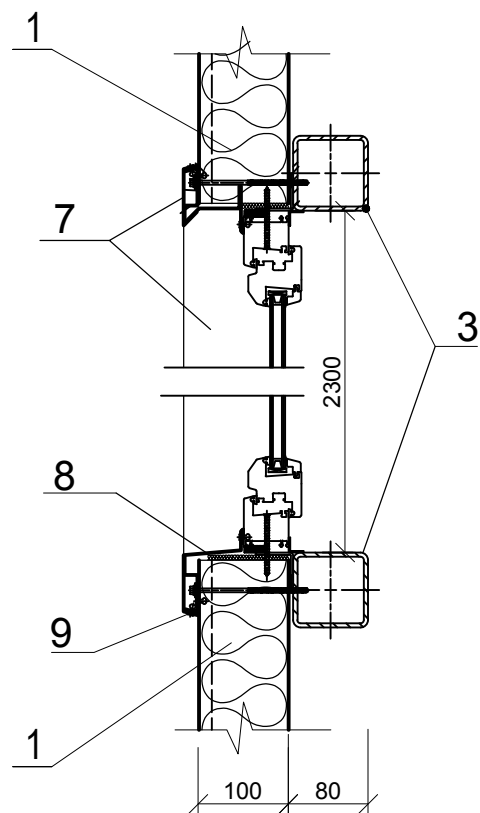
Data si iscalitura

Nr. de inv.

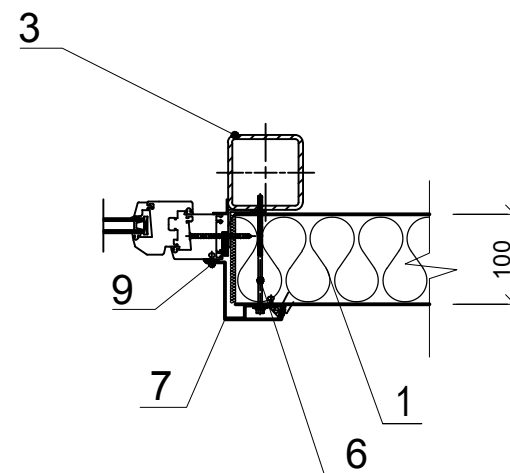
Nodul A



Nodul B

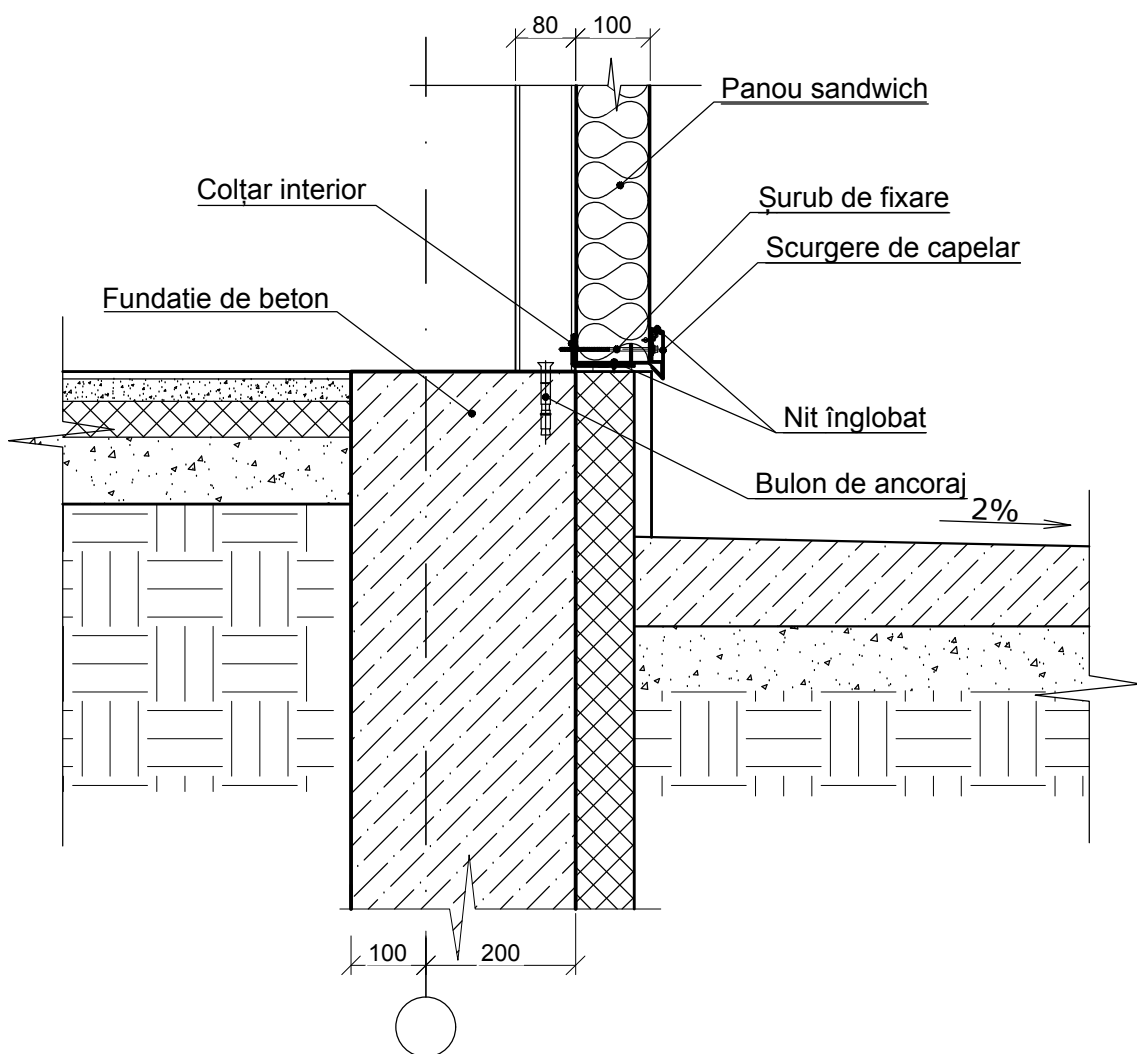


Nodul C



1. Panouri de perete tip "Sandwich"
2. Profil metal vezi compartiment C
3. Element de colt
4. Banda de etansare
5. Izolatie (vata minerala sau spuma de montaj)
6. Surub de auto-foraj
7. Ancadrament de fereastră
8. Scurgere cu capelar
9. Nit înglobat

Nodul D

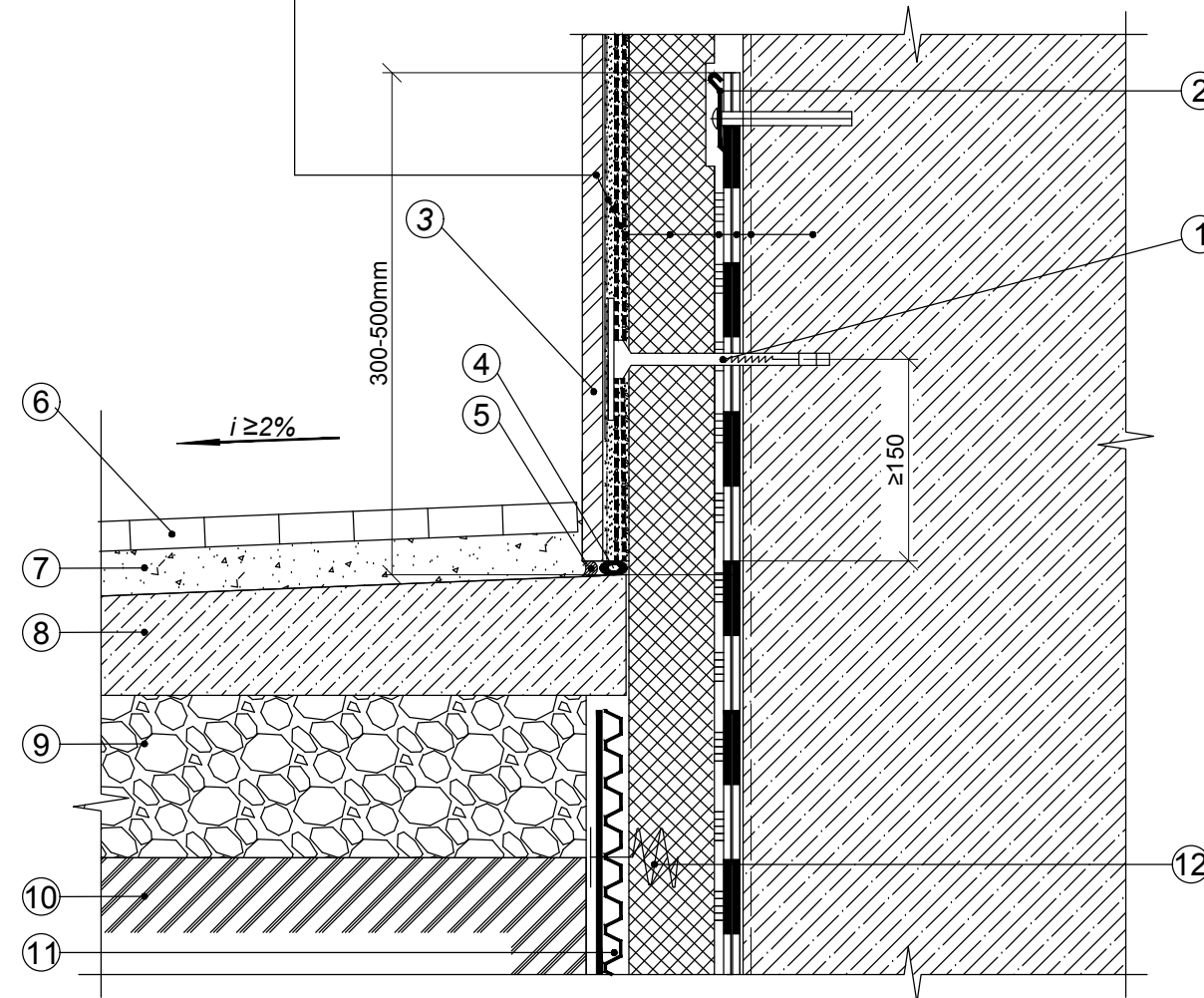


Beneficiar: Serviciul Vamal al RM						15870-2-SA					
Schimb						Reabilitarea si modernizarea punctului de trecere a frontierei Sculeni din Republica Moldova de la frontiera moldo-romana.					
Nr. part						Solutii arhitectural planimetrice			Faza	Plansa	Planse
Plansa						Cladire pentru control vamal la transportare marfuri . (PG poz.2)			PE	15	
Nr. doc.						Noduri de montare a peretilor din panou sandwich					
Semnatura											
Data											
ASP		Povar O				04.18					
CSP		Cretu V				04.18					
Elaborat		Osoianu D				04.18					

Nodul E

Placi porțelanat pe clei
Plasa de armare din fibra de sticla
Strat tenciuială de bază
Placi polistiren XPS CARBON ФАСАД
Adeziv pentru placi polistiren XPS CARBON ФАСАД
Hidroizolație ТЕХНОЭЛАСТМОСТ Б
Primer de bitum ТехноНИКОЛЬ №03
Fundație din beton armat

- ① Diblu pentru materiale de izolare LIT 10x110mm
- ② Profil de margina fixat cu suruburi autofiletate cu pas 200 mm
- ③ Placi porțelanat pe clei
- ④ Bandă de etanșare
- ⑤ Mastica "ТехноНИКОЛЬ №71"
- ⑥ Pavaj
- ⑦ Amestec de ciment nisip
- ⑧ Pireu din beton B 15
- ⑨ Strat prundiș
- ⑩ Pamânt compactat
- ⑪ Membrană profilată Planter GEO
- ⑫ Element fixare PLANTER-geo




Camin inspectie cu capac D500 "TRIPLAST" RO

1 buc.

Polietilenă Coloană corugată Dext 500
cu perete dublu, garnitură de fixare coloana
nu necesită construcții de zidării, se poate fabrica la orice
înălțime dorită și orice diametru de țevă la cerere



Nr. de inv.	Ne schimb.Nr. de inv.
Data si iscalitura	

Beneficiar: Serviciul Vamal al RM						15870-2-SA			
						Reabilitarea si modernizarea punctului de trecere a frontierei Sculeni din Republica Moldova de la frontiera moldo-romana.			
Schimb	Nr. part	Plansa	Nr. doc.	Semnatura	Data		Faza	Plansa	Planse
						Solutii arhitectural planimetrice Cladire pentru control vamal la transportare marfuri . (PG poz.2)	PE	16	
ASP		Povar O			04.18	Nod executare pereu	 INCP URBANPROIECT mun. Chisinau		
CSP		Cretu V			04.18				
Elaborat		Osoianu D			04.18				