

# MANUAL DE UTILIZARE

## Distribuitor:



*Habsev Grup SRL*  
mun. Chisinau, str. Uzinelor 90  
BC Mobiasbanca Societe Generale SA

*C/F1006600038877/TVA 0404319*  
*C/d 2224710SV22668867100*  
*Codul bancii MOBBMD22*

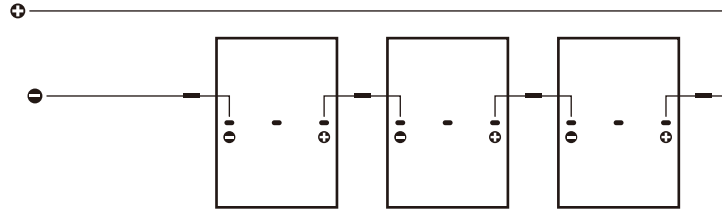
**Habsev Grup SRL**

mun. Chisinau, str. Uzinelor 90 / tel: +373 22 427 933, 929 002

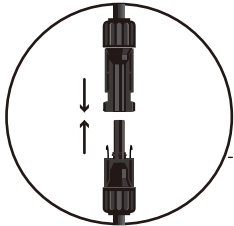
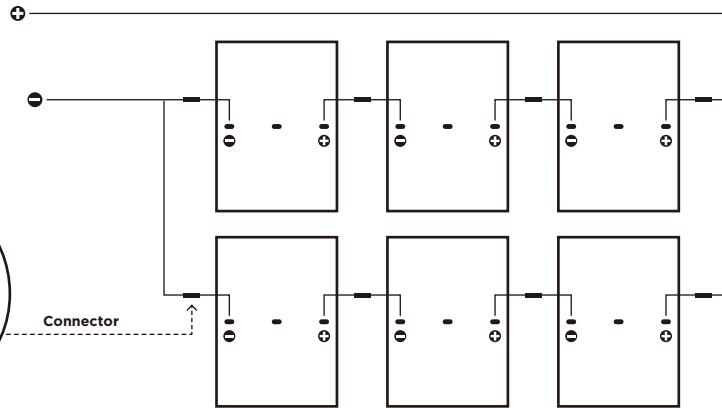
office@habsev.md, [www.habsev.md](http://www.habsev.md)

# INSTALLATIE ELECTRICA

## Conectarea in serie



## Conectarea in paralel



Connector

\* Parametrul de performanță electrică al modulului, cum ar fi valoarea nominală a  $I_{sc}$ ,  $V_{oc}$  și  $P_{max}$  are o eroare aleatorie de  $\pm 3\%$  în comparație cu valoarea STC. Mediul standard de testare al modulului este: Iradiere  $1000W/m^2$ , Temperatura celulei  $25^{\circ}C$ , Spectrul AM 1.5.

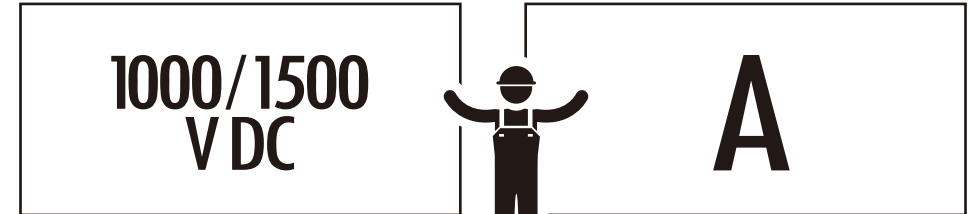
\* În mod normal, curentul și tensiunea modulului vor fi puțin mai mari în comparație cu valoarea din STC, așa că, atunci când sunt confirmați parametrii asociați ai accesoriilor sistemului solar, cum ar fi tensiunea nominală, capacitatea cablului, capacitatea siguranței și puterea modulului, scurtcircuitul corespunzător curentului circuitului și tensiunea circuitului deschis ar trebui să fie amplificate de 1,25 ori.

\* The maximum number of modules per series string must be calculated according to the requirements. The value of the  $V_{oc}$  in the local expected minimum temperature cannot exceed the maximum system voltage value specified of the module (According to IEC61730 safety test, the maximum system voltage of DAH Solar Module is DC1000V) and other DC electrical components require values.

\* Factorul de corecție  $V_{oc}$  poate fi calculat după următoarea formulă:  $CV_{oc}=1-V_{oc} \times (25-T)$ , T este temperatura ambientală minimă așteptată pentru instalarea sistemului, ( $\% / ^{\circ}C$ ) este Coeficientul de temperatură al modulului selectat  $V_{oc}$  (conform fișei corespunzătoare a modulului).

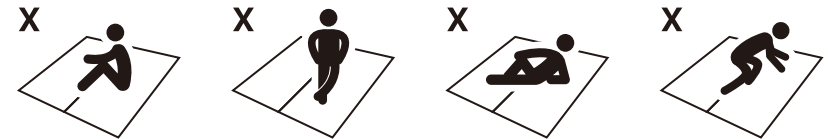
\* În cazul în care curentul invers care probabil depășește curentul maxim al siguranțelor modulului trece prin modul, modulele trebuie protejate de un dispozitiv de protecție a curentului echivalent. Dacă numărul de paralele este mai mare sau egal cu 2 șiruri, pe fiecare serie de module trebuie să fie echipat un dispozitiv de protecție la supracurent.

# ATENȚIE!!!



Tensiunea maximă admisă de sistem (DC) a modulelor este **1000 V DC (Opțiune 1500 V DC)**

Clasa de aplicare a modulului fotovoltaic este **A**



\* Când Modulul este expus la soare sau la alte lumini, poate produce DC, în acest caz poate provoca pericol de electrocutare dacă atinge părțile electrice.

\* Este interzisă focalizarea luminii solare pe modulul fotovoltaic prin oglindă sau lentile.

\* Templele de sticlă și foaia din spate au efect de protecție, modulele fotovoltaice sparte au riscuri electrice (șoc electric și ars), acest tip de module nu pot fi reparate, trebuie înlocuite la timp.

\* Sub influența condițiilor exterioare nominale, curentul și tensiunea produse de modul sunt diferite cu fișa de date. Parametrii din fișa de date sunt testați în condiții STC, prin urmare, atunci când se determină tensiunea nominală a altor componente, capacitatea firului, rata siguranțelor, capacitatea controlerului și datele referitoare la puterea de ieșire a modulului PV ale sistemului PV, vă rugăm să consultați curentul de scurtcircuit și tensiunea de circuit deschis a Modul fotovoltaic și proiectați și instalați sistemul în 125% din valoare, de asemenea.

\* Pentru a reduce riscul de șoc electric sau arsuri, este mai bine să acoperiți modulele fotovoltaice cu material opac la instalare.

\* Lucrarea de instalare a panourilor fotovoltaice trebuie efectuată în condiții de izolare a razelor solare, instalarea și întreținerea trebuie să fie, de asemenea, gestionate de profesioniști.

\* Dacă bateriile sunt echipate în sistemul fotovoltaic, acestea ar trebui să respecte sugestia furnizorului de baterii

\* Modulele fotovoltaice nu trebuie să înlocuiască materialul de acoperiș și pereți, de asemenea, înlocuirea parțială nu este permisă

\* Nu instalați module fotovoltaice în zonele unde pot exista gaze combustibile.

\* Atingerea manuală a părții electrice a modulului PV este interzisă, ar trebui să utilizați instrumente izolante pentru a gestiona conexiunea electrică.

\* Nu demontați personal nicio componentă a modulului fotovoltaic DAH Solar

\* Nu ridicați modulele prin cutia de joncțiune sau cablurile de conectare

\* Toate sistemele de module trebuie să fie conectate la masă, dacă nu există prevederi speciale, vă rugăm să consultați Standardul electric internațional sau alte standarde internaționale.

\* Vă rugăm să nu stați, să nu stați, întinși pe module, acestea pot deteriora modulele și, de asemenea, prezintă riscuri de rănire

\* Modulele de aceeași dimensiuni și modele de specificații pot fi conectate numai împreună

\* În timpul livrării, vă rugăm să vă asigurați că instrumentele de transport sau modulele nu sunt supuse la vibrații mari, vibrațiile pot cauza deteriorarea modulelor sau microcraparea celulelor în interiorul modulelor.

\* În timpul întregii livrări, nu permiteți ca modulele să cadă pe sol din instrumentele de transport, casă sau mână, acest lucru va deteriora modulele sau celulele din interior.

\* Nu ștergeți modulul cu substanțe chimice corozive.

\* Când sarcinile funcționează, vă rugăm să nu deconectați modulele

# Va rugam

# cititi

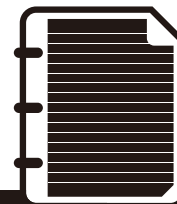
# manualul

# cu atentie



“ Vă rugăm să rețineți că utilizați un produs de generare a energiei electrice, pentru a evita orice accident, acesta ar trebui să adopte măsuri de securitate relative ”

## MULTUMIM CA ATI ALES DAH SOLAR frunizat de catre HABSEV GRUP SRL



### Siguranta instalarii

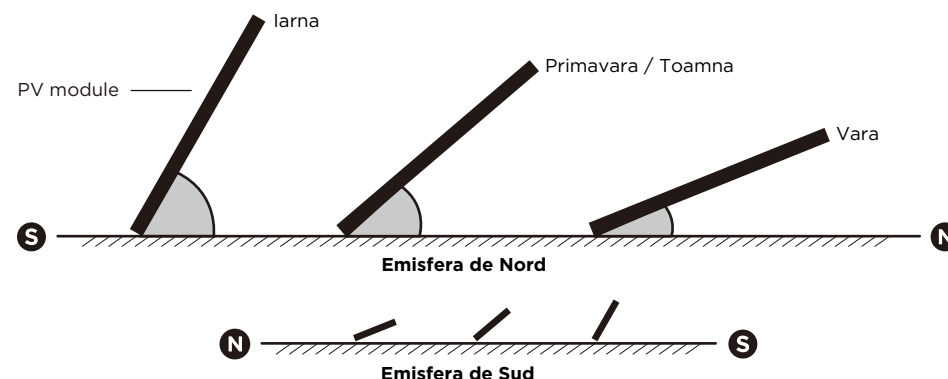
- Purtați echipament de protecție, mănuși izolante și pantofi izolați din cauciuc în timpul lucrării de instalare.
- Evitați atingerea inutilă a modului fotovoltaic în timpul instalării. Suprafața modulelor se poate supraîncălzi, prezintă risc de arsuri și electrocutare.
- Atentie risc de electrocutare, vă rugăm să nu continuați lucrările de instalare dacă cutia de jonctiune a fost umedă
- Folosiți unelte izolate și uscate, nu folosiți unelte umede.
- Nu folosiți unelte ascuțite pentru a șterge sticla modului fotovoltaic. Ar lăsa zgârieturi pe modul si ar duce la defectiuni de lucru al acestora.

### Conditii Climaterice

 <p>-40°C - 85°C (-4°F - 185°F) Temperatura mediului ambiant</p>	 <p>Nu instalați module fotovoltaice într-o zonă cu risc de inundatii</p>	 <p>Nu instalați în condiții de ploaie, zăpadă sau vânt</p>
---	--	--

### Selectarea corecta a unghiului de inclinare.

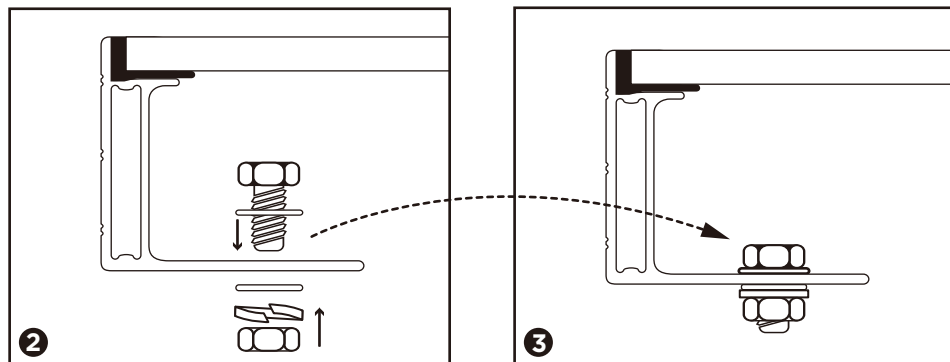
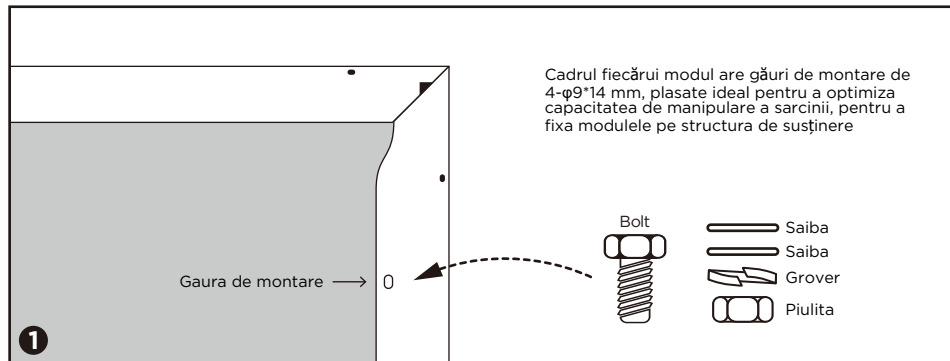
Modulele fotovoltaice trebuie instalate într-un loc cu lumina solară maximă pe tot parcursul anului. Puterea de ieșire va fi maximă atunci când modulele sunt orientate spre soare pe verticală. În emisfera nordică, modulele ar trebui să fie plasate spre sud ca primă alegere, în timp ce în emisfera sudică, trebuie să fie plasate spre nord.



# INSTRUCIUNEA METODELOR DE INSTALARE

## METODA de instalare A SURUBURILOR

Modulele pot fi atașate prin orificiile de montare din spate cadrul modulului, prin fixarea modulului pe șinele de sprijin cu șuruburi. Detaliile de montare sunt prezentate în figurile următoare

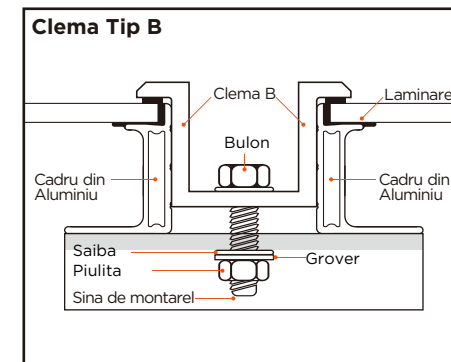
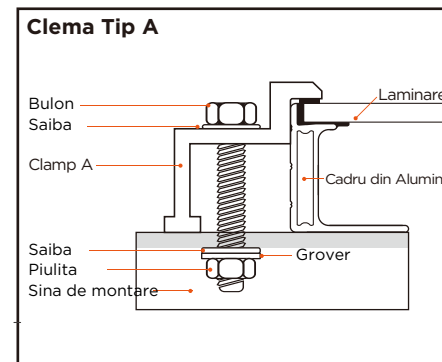
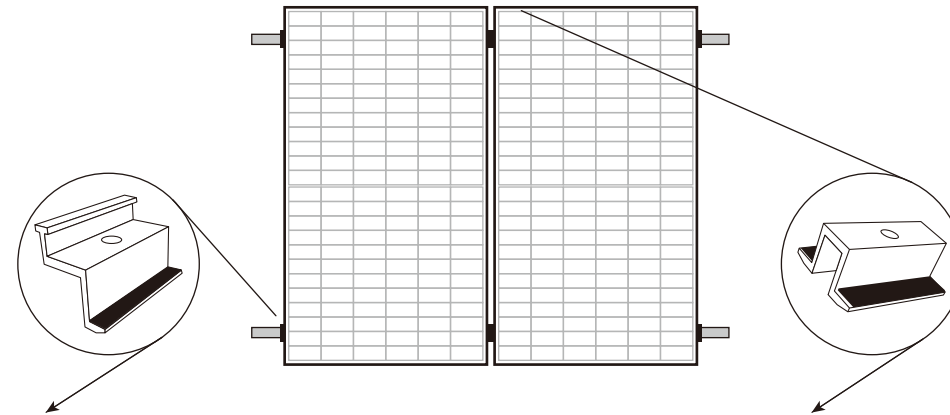


Fixați modulul în fiecare locație de montare cu un șurub M8 și o șaibă plată, șaibă elastică și piuliță așa cum se arată în Figura 1 și strângeți la un cuplu de 16–20 N.m (140-180lb.in.).

Toate piesele care vin în contact cu cadrul trebuie să utilizeze șaibe plate din oțel inoxidabil cu grosimea minimă de 1,8 mm, cu un diametru exterior de 20-24 mm (0,79-0,94 inchi)

## METODA de instalare cu cleme de fixare

Clema trebuie să se suprapună pe cadrul modulului cu cel puțin 7 mm (0,28 inchi) dar nu mai mult de 10 mm (0,39 inchi)



Atunci când alegeți acest tip de metodă de montare cu cleme, utilizați cel puțin patru cleme pe fiecare modul, două cleme trebuie atașate pe fiecare parte lungă a modulului (pentru orientare portret) sau pe fiecare parte scurtă a modulului (pentru orientare peisaj). În funcție de încărcăturile locale de vânt și zăpadă, pot fi necesare cleme suplimentare pentru a se asigura că modulele pot suporta sarcina.



Toate metodele de montare cu cleme menționate aici sunt doar pentru referință, DAH Solar nu va fi responsabilă pentru proiectarea și instalarea sistemului. Sarcinile mecanice și siguranța acestora trebuie operate și completate de instalatorul profesionist de sistem solar și echipa de instalații cu experiență

# AVERTISMENT



- Condițiile de instalare, exploatare, utilizare și întreținere a modulelor prezentate în acest manual depășesc domeniul de control al DAH Solar, duc la orice vătămare corporală sau pierdere a proprietății în timpul instalării, exploatării, utilizării și întreținerii și a oricărui produs care nu este DAH Solar. dispute cauzate de defecte, DAH Solar nu poartă nicio responsabilitate legală.
- Proprietate intelectuală: DAH Solar nu este responsabil pentru nicio încălcare a drepturilor de proprietate intelectuală sau a altor drepturi ale terților din cauza utilizării produselor componente. Clientul nu obține niciun drept de proprietate intelectuală sau autorizație de utilizare relevantă pentru utilizarea produselor, indiferent dacă este expres sau implicit.
- DAH Solar își rezervă dreptul de a modifica manualul, produsele fotovoltaice, specificațiile sau informațiile despre produs. Modificarea oricărei informații se poate datora cerințelor de afaceri, nivelului tehnic sau altui mediu obiectiv, dar nu reprezintă negația informațiilor originale.
- Informațiile din acest manual reprezintă cunoștințe și experiență de încredere a DAH Solar, incluzând, dar fără a se limita la toate informațiile și sfaturile de mai sus, dar toate informațiile de mai sus și sugestiile aferente, indiferent dacă sunt exprese sau implicite, nu reprezintă singurele metode proprietare, de asemenea, nu reprezintă nu prezintă nicio garanție de siguranță și calitate.

## Producător



DAH SOLAR CO., LTD.

Add: No.1 Yaoyuan Road, Luyang District, Hefei City, Anhui, China

Email: sales@dh-solar.cn Tel: +86-551-65176633

Web: www.dahsolarpv.com

## Distribuitor:



Habsev Grup SRL  
mun. Chisinau, str. Uzinelor 90  
BC Mobiasbanca Societe Generale SA

C/F/1006600038877/TVA 0404319  
C/d 2224710SV22668867100  
Codul bancii MOBBMD22

**Habsev Grup SRL**

mun. Chisinau, str. Uzinelor 90 / tel: +373 22 427 933, 929 002

office@habsev.md, **www.habsev.md**