


 220-240V
50/60 Hz

 IK
08

 IP
66


Светодиодный светильник для уличного освещения, выполненный в современном дизайне.

МЕХАНИЧЕСКИЕ ХАРАКТЕРИСТИКИ

Монтаж: на столбе $\varnothing 60$ мм, на горизонтальных и вертикальных столбах, на кронштейне $\varnothing 60$ мм, при помощи держателя (в комплекте)

Корпус: литый под давлением алюминий

Боковая площадь, подверженная воздействию ветра: $0,029 \text{ m}^2$

Цвет: серый

ЭЛЕКТРИЧЕСКИЕ ХАРАКТЕРИСТИКИ

Эффективность драйвера: $>89\%$

Напряжение питания: 220-240V
50/60Hz

Источник света в комплекте: Да

Тип оснащения: ED

Электрическое подключение: светильник оборудован $3 \times 0,75 \text{ mm}^2$ кабелем длиной 4 м (Класс I), светильник оборудован $2 \times 0,75 \text{ mm}^2$ кабелем длиной 4 м (Класс II)

ОПТИЧЕСКИЕ ХАРАКТЕРИСТИКИ

Распределение света: круговой

Тип освещения: прямой

Тип оптики: O9 - для велосипедных дорожек, O10 - для пешеходных зон

Расчетный срок службы (L80B10): 100 000 h

Доступно под заказ: DALI, термозащита, NTC, LLOC, защита от перенапряжения 10kV

Примечания: полюс и стрела не являются частью светильника

Гарантия: 5 лет

Применение: велосипедные дорожки, прогулочные аллеи, тротуары, парки, стоянки, жилые кварталы, общественные места, игровые площадки, прогулочные зоны, дороги в границах жилых районов


ОБЩИЕ ДАННЫЕ

Код	Мощность светильника [Вт]	Световой поток светильника [лм]	Эффективность [lm/W]	Цветовая температура [K]	CRI/Ra	Диапазон рабочих температур [°C]
Класс защиты: I						
130232.5L261.1X1	20	2350	118	3000	>70	-20 ... +50
130232.5L041.1X1	20	2450	122	4000	>70	-20 ... +50
130232.5L051.1X1	20	2450	122	5700	>70	-20 ... +50
130232.5L271.1X1	27	3150	117	3000	>70	-20 ... +50
130232.5L071.1X1	27	3250	120	4000	>70	-20 ... +50
130232.5L081.1X1	27	3250	120	5700	>70	-20 ... +50
130232.5L281.1X1	36	3800	106	3000	>70	-20 ... +40
130232.5L101.1X1	36	3900	108	4000	>70	-20 ... +40
130232.5L111.1X1	36	3900	108	5700	>70	-20 ... +40
Класс защиты: II						
130232.5L252.1X1	14	1750	125	3000	>70	-40 ... +55
130232.5L132.1X1	14	1800	129	4000	>70	-40 ... +55
130232.5L142.1X1	14	1800	129	5700	>70	-40 ... +55

Толерантность светового потока +/- 10%.

Допуск мощности +/- 5%.

Световой поток, распределение силы света и эффективность светоотдачи были исследованы согласно нормы EN ISO 17025:2005 для серии норм EN13032, а так же нормы LM-79.

Обратите внимание, что стандартный светильник не предназначен для использования в среде с высокой степенью солености. В случае необходимости адаптировать светильник для работы в таких условиях, обратитесь в наш отдел продаж, чтобы подтвердить возможность использования дополнительного защитного покрытия.

Актуальная информация о продукте, а так же Общие условия гарантии доступны на нашем сайте www.luglightfactory.ru

Код	Мощность светильника [Вт]	Световой поток светильника [лм]	Эффективность [lm/W]	Цветовая температура [К]	CRI/Ra	Диапазон рабочих температур [°C]
Класс защиты: II						
130232.5L262.1X1	20	2350	118	3000	>70	-40 ... +55
130232.5L162.1X1	20	2450	122	4000	>70	-40 ... +55
130232.5L172.1X1	20	2450	122	5700	>70	-40 ... +55
130232.5L272.1X1	27	3150	117	3000	>70	-40 ... +55
130232.5L192.1X1	27	3250	120	4000	>70	-40 ... +55
130232.5L202.1X1	27	3250	120	5700	>70	-40 ... +55
130232.5L282.1X1	41	4300	105	3000	>70	-40 ... +50
130232.5L222.1X1	41	4400	107	4000	>70	-40 ... +50
130232.5L232.1X1	41	4400	107	5700	>70	-40 ... +50

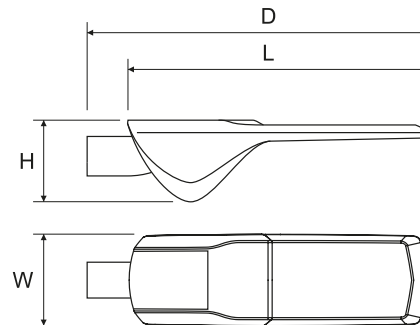
130232.5L261.1



Тип оптики

- 0 О9 - для велосипедных дорожек
- 1 О10 - для пешеходных зон

Код	Размеры [mm] L W H D	Вырежьте размеры [mm] ØS	Количество на паллете	Вес нетто [кг]
Класс защиты: I				
130232.5L261.1X1	407 110 120 490	60	156	2,9
130232.5L041.1X1	407 110 120 490	60	156	2,9
130232.5L051.1X1	407 110 120 490	60	156	2,9
130232.5L271.1X1	407 110 120 490	60	156	2,9
130232.5L071.1X1	407 110 120 490	60	156	2,9
130232.5L081.1X1	407 110 120 490	60	156	2,9
130232.5L281.1X1	407 110 120 490	60	156	2,9
130232.5L101.1X1	407 110 120 490	60	156	2,9
130232.5L111.1X1	407 110 120 490	60	156	2,9
Класс защиты: II				
130232.5L252.1X1	407 110 120 490	60	156	2,9
130232.5L132.1X1	407 110 120 490	60	156	2,9
130232.5L142.1X1	407 110 120 490	60	156	2,9
130232.5L262.1X1	407 110 120 490	60	156	2,9
130232.5L162.1X1	407 110 120 490	60	156	2,9
130232.5L172.1X1	407 110 120 490	60	156	2,9
130232.5L272.1X1	407 110 120 490	60	156	2,9
130232.5L192.1X1	407 110 120 490	60	156	2,9
130232.5L202.1X1	407 110 120 490	60	156	2,9
130232.5L282.1X1	407 110 120 490	60	156	2,9
130232.5L222.1X1	407 110 120 490	60	156	2,9
130232.5L232.1X1	407 110 120 490	60	156	2,9



Толерантность светового потока +/- 10%.

Допуск мощности +/- 5%.

Световой поток, распределение силы света и эффективность светоотдачи были исследованы согласно нормы EN ISO 17025:2005 для серии норм EN13032, а так же нормы LM-79.

Обратите внимание, что стандартный светильник не предназначен для использования в среде с высокой степенью солености. В случае необходимости адаптировать светильник для работы в таких условиях, обратитесь в наш отдел продаж, чтобы подтвердить возможность использования дополнительного защитного покрытия.

Актуальная информация о продукте, а так же Общие условия гарантии доступны на нашем сайте www.luglightfactory.ru

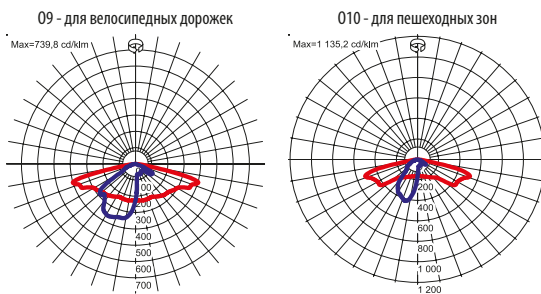
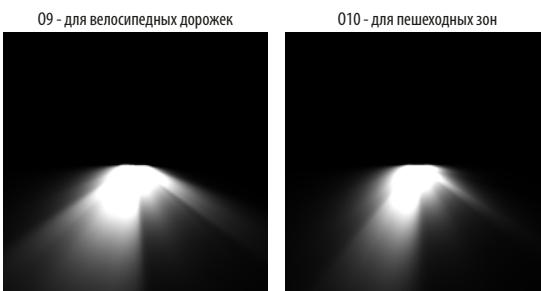
ДРУГИЕ ФОТОГРАФИИ**АКСЕССУАРЫ**

150170.00817

Переходник 60 / 76мм


 150170.00818
 150173.00906

Настенный кронштейн Ø60мм

КРИВЫЕ СИЛЫ СВЕТА**СПОСОБ ОСВЕЩЕНИЯ**

Толерантность светового потока +/- 10%.

Допуск мощности +/- 5%.

Световой поток, распределение силы света и эффективность светоотдачи были исследованы согласно нормы EN ISO 17025:2005 для серии норм EN13032, а так же нормы LM-79.

Обратите внимание, что стандартный светильник не предназначен для использования в среде с высокой степенью солености. В случае необходимости адаптировать светильник для работы в таких условиях, обратитесь в наш отдел продаж, чтобы подтвердить возможность использования дополнительного защитного покрытия.

Актуальная информация о продукте, а так же Общие условия гарантии доступны на нашем сайте www.luglightfactory.ru



ДЕКЛАРАЦИЯ СООТВЕТСТВИЯ ТРЕБОВАНИЯМ

LG/2016/03/287



Мы

LUG Light Factory Spółka z o.o.
ul. Gorzowska 11
65-127 Zielona Góra

заявляет под свою исключительную ответственность, что изделие

имя	URBINI LED
группа	Инфраструктурное освещение
Заводская	ПРИКРЕПЛЕНИЕ

в соответствии с положениями следующих актов:

Directive 2014/30/EU of the European Parliament and of the Council of 26 February 2014 on the harmonisation of the laws of the Member States relating to electromagnetic compatibility

Directive 2014/35/EU of the European Parliament and of the Council of 26 February 2014 on the harmonisation of the laws of the Member States relating to the making available on the market of electrical equipment designed for use within certain voltage limits

Directive 2011/65/EU of the European Parliament and of the Council of 8 June 2011 on the restriction of the use of certain hazardous substances in electrical and electronic equipment

Directive 2009/125/EC of the European Parliament and of the Council of 21 October 2009 establishing a framework for the setting of ecodesign requirements for energy-related products

и следующие стандарты:

PN-EN 60598-1:2015-04
PN-EN 55015:2013-10
PN-EN 61547:2009
PN-EN 61000-3-2:2014-10
PN-EN 61000-3-3:2013-10
PN-EN 50581:2013

PN-EN 62471:2010
PN-EN 60598-2-3:2006/A1:2012
IEC 62717:2014
IEC 62722-2-1:2011
IEC 62722-1:2011

LUG Light Factory Sp. z o.o.
Kierownik Laboratorium/Laboratory Manager
mgr inż. Marcin Bialas

Опубликовано

DYREKTOR
DS. TECHNICZNYCH

mgr inż. Mariusz Ejsmont

Уполномоченное лицо подписи



ДЕКЛАРАЦИЯ СООТВЕТСТВИЯ ТРЕБОВАНИЯМ

LG/2016/03/287



ПРИКРЕПЛЕНИЕ

Заводская

130232.5L261.101	130232.5L081.111	130232.5L142.101	130232.5L192.111
130232.5L261.111	130232.5L281.101	130232.5L142.111	130232.5L202.101
130232.5L041.101	130232.5L281.111	130232.5L262.101	130232.5L202.111
130232.5L041.111	130232.5L101.101	130232.5L262.111	130232.5L282.101
130232.5L051.101	130232.5L101.111	130232.5L162.101	130232.5L282.111
130232.5L051.111	130232.5L111.101	130232.5L162.111	130232.5L222.101
130232.5L271.101	130232.5L111.111	130232.5L172.101	130232.5L222.111
130232.5L271.111	130232.5L252.101	130232.5L172.111	130232.5L232.101
130232.5L071.101	130232.5L252.111	130232.5L272.101	130232.5L232.111
130232.5L071.111	130232.5L132.101	130232.5L272.111	
130232.5L081.101	130232.5L132.111	130232.5L192.101	

Номера Производитель аксессуаров

150170.00817	150170.00818	150173.00906
--------------	--------------	--------------

Данная декларация действительна для всех серийных номеров, произведенных по данному символу завода.

ELEKTROTECHNICKÝ ZKUŠEBNÍ ÚSTAV



ELECTROTECHNICAL TESTING INSTITUTE - CZECH REPUBLIC
ELEKTROTECHNISCHE PRÜFANSTALT - TSCHHECHISCHE REPUBLIK
INSTITUT ELECTROTECHNIQUE D'ESSAIS - RÉPUBLIQUE TCHÉQUE
ЭЛЕКТРОТЕХНИЧЕСКИЙ ИСПЫТАТЕЛЬНЫЙ ИНСТИТУТ - ЧЕШСКАЯ РЕСПУБЛИКА

Pod Lisem 129, 171 02 Praha 8 - Troja

CERTIFIKÁT/CERTIFICATE

č./No.: 5170011

Objednatel/Ordering firm: LUG Light Factory Sp. z o.o.
ul. Gorzowska 11, 65-127 Zielona Góra, Polsko/Poland

Výrobce/Držitel licence//Manufacturer/Licence holder: LUG Light Factory Sp. z o.o.
ul. Gorzowska 11, 65-127 Zielona Góra, Polsko/Poland

Výrobní místo/Factory: LUG Light Factory Sp. z o.o.
ul. Gorzowska 11, 65-127 Zielona Góra, Polsko/Poland

Výrobek/Name of product: Svítidlo pro osvětlení veřejných komunikací/Luminaire for road and street lighting

Obchodní značka/Trade mark:

Typ/Type of product: URBINI LED, class I

Přesná specifikace výrobku je uvedena v příloze 1, která tvoří nedílnou součást tohoto certifikátu./Specification of the product is in the annex 1 that forms an integral part of this certificate.

Elektrotechnický zkušební ústav na základě splnění požadavků certifikačního schématu „ENEC“ uděluje licenci na užívání značky/Electrotechnical Testing Institute is granting according to the certification scheme „ENEC“ a licence for using the following mark



Touto značkou může být označován výrobek specifikovaný v tomto certifikátu po dobu platnosti níže uvedené smlouvy na užívání značky ENEC, při dodržení všech pravidel uvedených v této smlouvě./This mark may be used for the product specified in this certificate within validity of the Agreement on the use of the ENEC Mark by implementing all the rules stated in the Agreement.

Právo označovat výrobek výše uvedenou značkou je založeno na/The right to use the above mentioned mark for the product is based on:

- protokolu o zkouškách č./Test report No.: 701588-01/01 ze dne/of: 31.07.2017

Vzorek zkoušeného výrobku je ve shodě s požadavky/A sample of the product was tested and found to be in conformity with:

EN 60598-1:15,
EN 60598-2-3:03+A1:11

- provedení inspekce v místě výroby – viz inspekční zpráva č./inspection in the place of manufacture – see inspection report No.: 602766-01 ze dne/of 12.07.2016
- smlouvě na užívání značky ENEC mezi objednavatelem a Elektrotechnickým zkušebním ústavem č./the Agreement on the use of the ENEC Mark concluded between the ordering firm and the Electrotechnical Testing Institute No.: 701588

03.10.2017

V Praze dne/Prague

Mgr. Miroslav Sedláček
Vedoucí certifikačního orgánu/
Head of Certification Body

razítko/Stamp



701588-01

Příloha 1 licence č. 5170011 Annex 1 to Licence No. 5170011	
Držitel licence Licensee	LUG Light Factory Sp.z o.o. Ul. Grozowska 11, 65-127 Zilena Góra, Poland
Výrobce Manufacturer	LUG Light Factory Sp.z o.o. Ul. Grozowska 11, 65-127 Zilena Góra, Poland
Druh svítidla Kind of luminaire	Svítidlo pro osvětlení cest a ulic Luminaire for road and street lightning
Typ svítidla Type reference	URBINI LED
Obchodní značka Trade mark	LUG Light Factory Sp.z o.o.
Protokol o zkoušce Test report	604040-01/01
Národní normy National standard(s)	EN 60598-2-3:2003 + A1:2011 ČSN EN 60598-1:2015
Evropské normy European standard(s)	EN 60598-2-3:2003 + A1:2011 EN 60598-1:2015
Jmenovité napětí Rated voltage	220 - 240 V
Jmenovitý příkon a počet zdrojů Rated wattage and number of lamps	21, 29, 38 W
Typ světelného zdroje Lamp identification	LED modul LED module
Stupeň krytí Degree of protection	IP 66
Připojení napájení Supply connection	Vodiče Wires
Podkladová plocha Supporting surface	Normálně hořlavý povrch Normally flammable surface
Druh ochrany Protection against electric shock	CI.I.

**Příloha 1 licence č. 5170011
Annex 1 to Licence No. 5170011**

EN 60598-2-3:2003

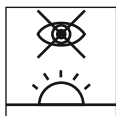
Clause	Requirement – Test	Result – Remark	Verdict
	ANNEX ZB, SPECIAL NATIONAL CONDITIONS ENEC-301 – AMENDMENT B RESTRICTIONS		
(2.2)	Class 0 not accepted		OK
(3.3)	DK: power supply cord with label		—
	IT: warning label on Class 0 luminaire		—
(4.5.1)	DK, FR: socket-outlets		—
(5.2.1)	DK, FI, SE, GB: type of plug		—

ZC	ANNEX ZC, NATIONAL CONDITIONS ENEC-301 – AMENDMENT B RESTRICTIONS		
(13.3)	DK: needle-flame or glow-wire test		—
(13.3.2 + 13.3.3)	FR: glow-wire test		—

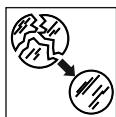
IEC 598-1	COMMON MODIFICATIONS		
3.2.12	NL - cable without mains plug		—
3.3.3.c	fixed wiring		—
4.11.6	Electro-mechanical contact systems		—
5.2.2	Type of cable		—
5.2.15	Colour code low voltage		—



Y. Malina



Unikać bezpośredniego patrzenia na źródła led.
Avoid direct looking at led source light.
Il faut éviter un regard direct sur les sources led.
Evite olhar direto para a fonte de luz led.
Не следует смотреть непосредственно на светодиодные источники света.
Den direkten augenkontakt in die led vermeiden.

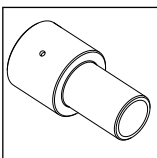


Wymienić stłuczoną szybę.
Replace broken glass.
Remplacement du vitre cassé.
Substituir o vidro quebrado.
Замена разбитого стекла.
Austausch zerbrochenes Glas.



Niniejszą instrukcję należy zachować do przyszłego wykorzystania.
Keep this instruction leaflet for any further reference.
Conserver cette notice jusqu'à un emploi prochain.
Este manual deve ser mantido para futuro uso.
Настоящую инструкцию следует сохранить для будущего использования.
Das vorliegende Bedienungsanleitung für zukünftigen Bedarf aufbewahren.

AKCESORIA | ACCESSORIES | ACCESSOIRES | ACESSÓRIOS | АКЦЕССУАРЫ | ZUBEHÖR



150170.00817

Reduktor 60/76mm
Reducer 60/76mm
Réducteur 60/76mm
Redutor 60/76mm
Редуктор 60/76mm
Minderer 60/76mm

URBINI LED

INSTRUKCJA MONTAŻU | ИНСТРУКЦИЯ ПО МОНТАЖУ | MONTAGEANLEITUNG | INSTRUCTIONS DE MONTAGE | NÁVOD K MONTÁŽI | SZERELÉSI UTASÍTÁSOK
MONTERINGSVEJLEDNING | INSTRUÇÕES DE MONTAGEM | MONTERINGSVEJLEDNING | INSTRUCCIONES DE MONTAJE | KOKOONPANO - JA KIINNITYSOHJEET
MONTAGE INSTRUKTIE | INSTRUZIONI DI MONTAGGIO | ИНСТРУКЦІЯ З МОНТАЖУ | MONTAJ YÖNERGESİ

PL MONTAŻU POWINNA DOKONAĆ OSOBA
POSIADAJĄCA ODPowiednie UPRAWNIENIA.

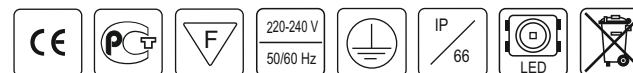
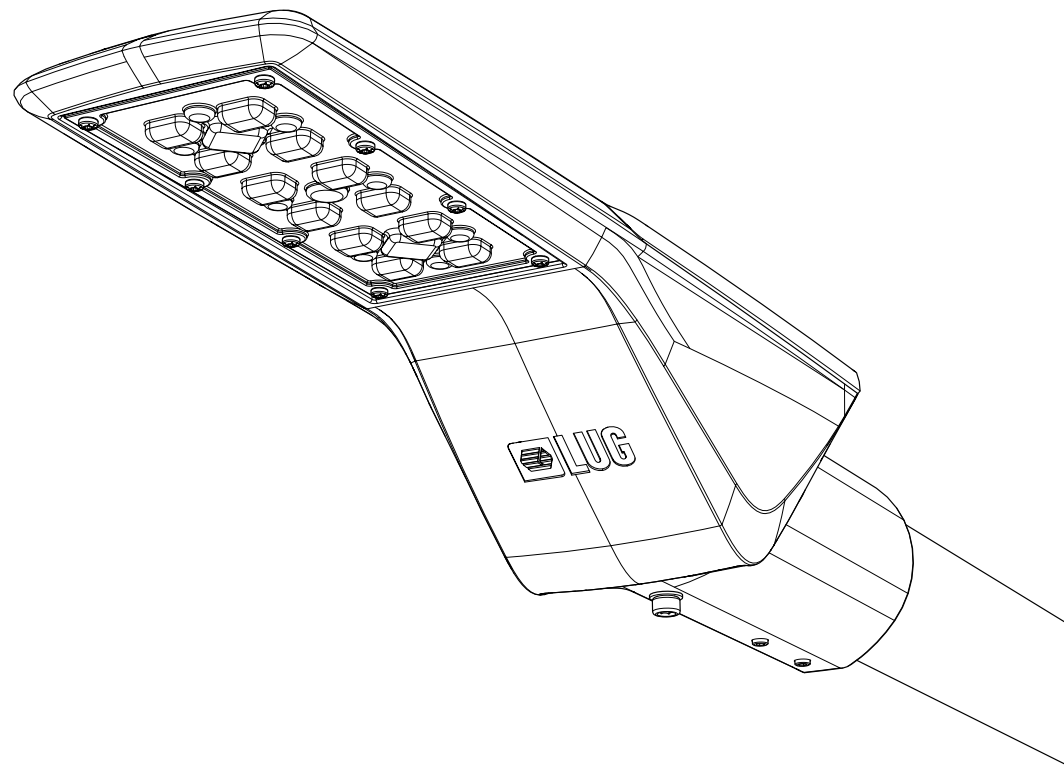
RU МОНТАЖ НУЖЕН БЫТЬ СОВЕРШЕН ЧЕРЕЗ
ЛИЦО ИМЕЮЩЕ СООТВЕТСТВЕННЫЕ ПРАВА.

D DIE MONTAGE VON EINER PERSONE, DIE ÜBER
ERFORDERLICHE KENNNTISE VERFUGT GEMACHT WERDEN

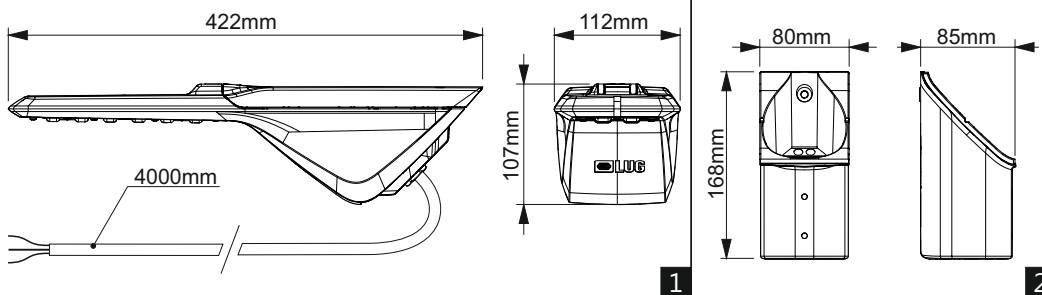
GB INSTALLATION MUST BE PERFORMED
BY AN AUTHORIZED TECHNICIAN.

UA МОНТАЖ ПОВИННА ЗРОБИТИ ОСОБА, ЩО МАЄ
ВІДПОВІДНІ УПОВНОВАЖЕННЯ.

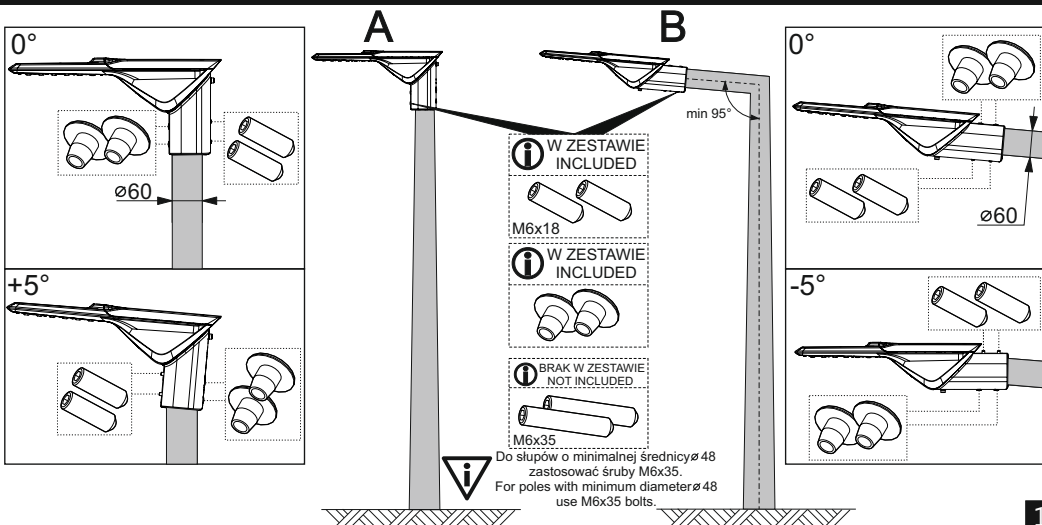
F LA MONTAGE DOIT FAIRE UNE PERSONNE QUI
POSSEDER LES EXPERIENCES COMPETENTES.



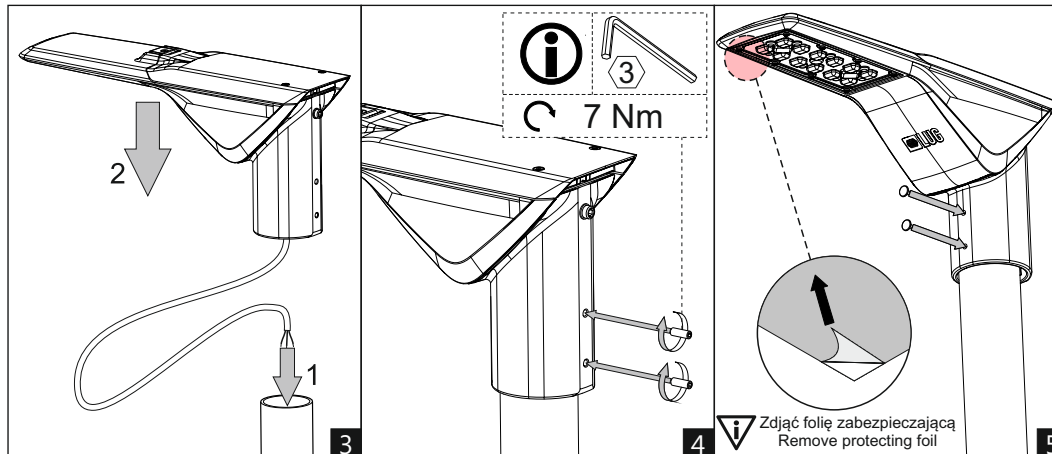
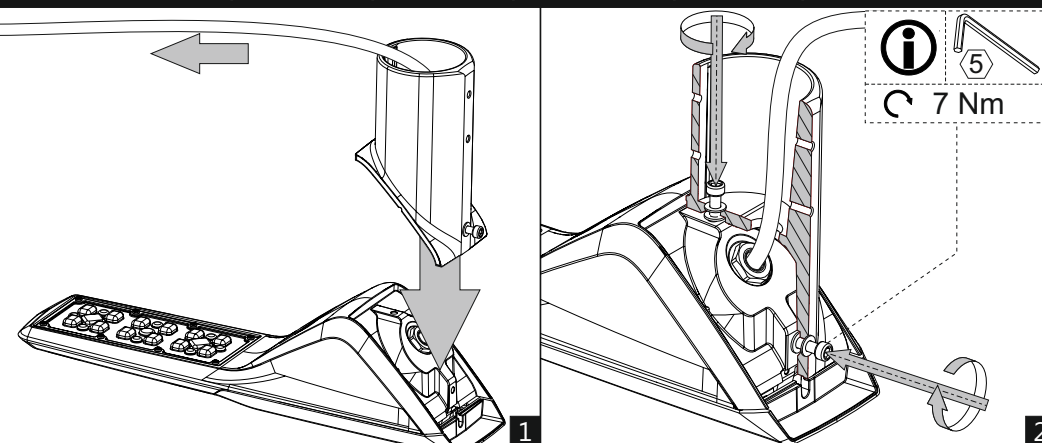
WYMIARY | DIMENSIONS | DIMENSIONS
DIMENSIONES | РАЗМЕРЫ | ABMESSUNGEN



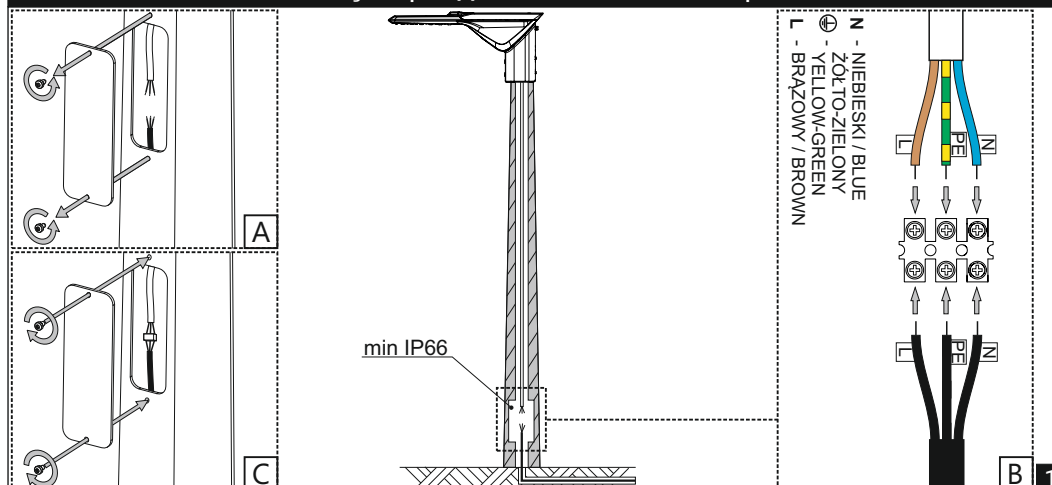
SPOSOBY MONTAŻU | INSTALLATION POSITIONS | DIFFÉRENTES POSSIBILITÉS DE MONTAGE
POSIÇÕES DE MONTAGEM | СПОСОБЫ МОНТАЖА | ANWENDUNGSBEREICH



MONTAŻ | MONTAGE | MONTAGE | MONTAGEM | МОНТАЖ | MONTAGE



PODŁĄCZENIE ZASILANIA | POWER CONNECTION | BRANCHEMENT D'ALIMENTATION
CONEXÃO DA ALIMENTAÇÃO | ПОДКЛЮЧЕНИЕ ПИТАНИЯ | STROMVERSORGUNG



WAŻNE INFORMACJE | IMPORTANT INFORMATIONS | IMPORTANTES
INFORMAÇÕES ÚTEIS | ВАЖНАЯ ИНФОРМАЦИЯ | WICHTIGE INFORMACIONEN

