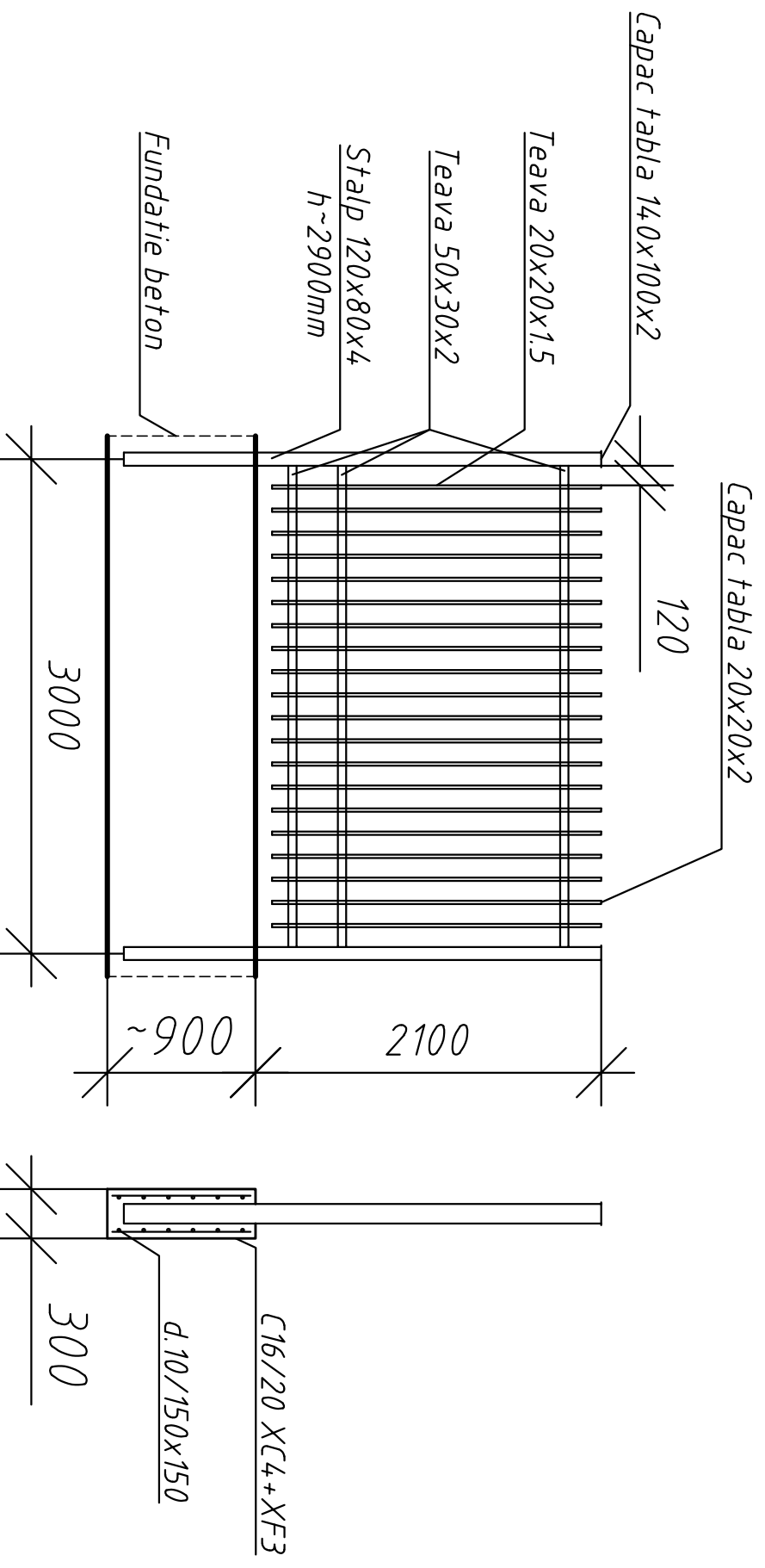


Model sectii gard Scoala Primara nr. 83



Nota: Inainte de inceperea lucrarilor si debitarii pieselor metalice, se vor releva dimensiunile reale din teren si se vor efectua corectiile necesare

Aprobat: _____