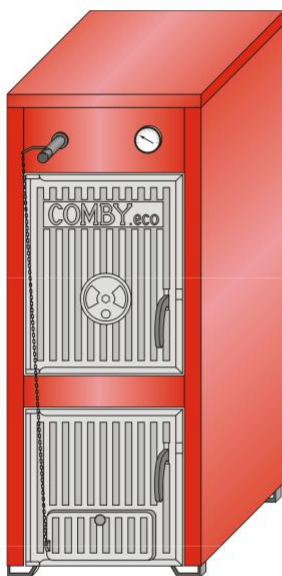




открытое акционерное общество
«КИРОВСКИЙ ЗАВОД»

ОАО «Кировский завод»,
249440, Россия, Калужская обл.,
г. Киров, пл. Заводская, 2,

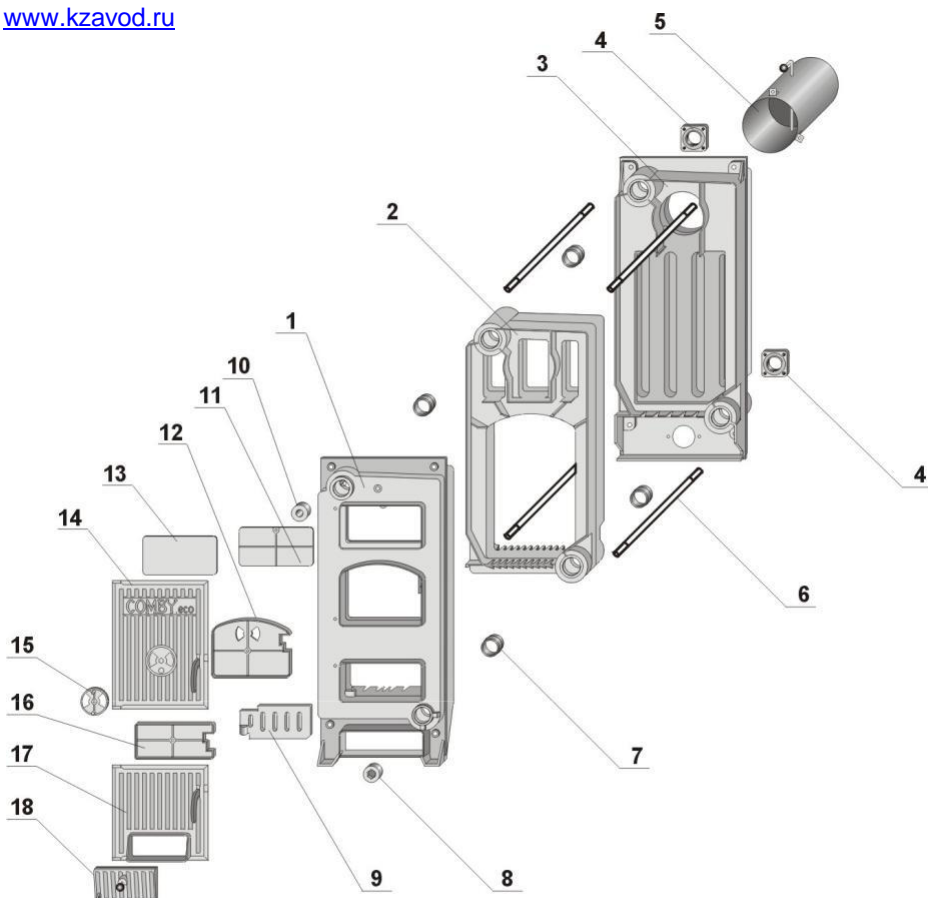


**КОТЛЫ
УНИВЕРСАЛЬНЫЕ ОТОПИТЕЛЬНЫЕ
ВОДОГРЕЙНЫЕ ЧУГУННЫЕ
СЕКЦИОННЫЕ типа КЧМ-5-К**

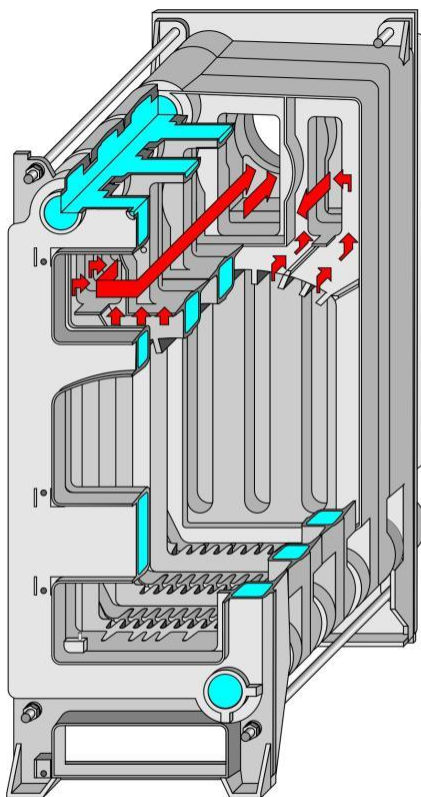
Руководство по эксплуатации.
Паспорт

СЕРТИФИЦИРОВАНО
Федеральным агентством по
техническому регулированию
и метрологии России
(Госстандарт России)





1. Секция передняя, 2. Секция средняя, 3. Секция задняя, 4. Фланец резьбовой,
5. Патрубок газохода, 6. Болт стяжной, 7. Ниппель, 8. Пробка G2"-В,
9. Щиток шуровочной дверцы, 10. Пробка G2"-В с отверстием, 11. Заглушка окна чистки,
12. Отражатель загрузочной дверцы, 13. Отражатель окна чистки, 14. Дверца загрузочная,
15. Шибер, 16. Отражатель шуровочной дверцы, 17. Дверца шуровочная, 18. Дверца зольника.



 - Теплоноситель (вода)

 - Дымовые газы

