

CAIET DE SARCINI
Bunuri

1. DESCRIERE GENERALĂ. INFORMAȚII

Autoritatea contractantă: Procuratura Generală a Republicii Moldova

Obiectul achiziției: Mobilier pentru birou

Codul CPV: 39100000-3

2. CERINȚE FAȚĂ DE BUNURI:

Nr. d/o	Cod CPV	Denumirea bunurilor	Un. de măs.	Cant-tea	Specificarea tehnică deplină solicitată, Standarde de referință	Valoarea estimată, fără TVA, MDL
LOT 1. Mobilier de birou						
1	39100000-3	Masă de birou cu anexă L1400xA1700xH750 mm (Anexa nr.1)	buc.	9	Corp - pal melaminat grosimea 18mm, asemănător Swiskrono 9450, cu cant asemănător ABS 9450 (22*0,5) Blatul mesei și anexei - pal melaminat grosimea 18mm, asemănător Kronospan K085PW, dublat (36mm), cu cant asemănător ABS 9450 (42*2.0) Picior - INOX H=750 mm	
2	39100000-3	Masă de birou fără anexă L1400xA800xH750 mm (Anexa nr.2)	buc.	9	Corp - pal melaminat grosimea 18mm, asemănător Swiskrono 9450, cu cant asemănător ABS 9450 (22*0,5) Blatul mesei - pal melaminat grosimea 18mm, asemănător Kronospan K085PW, dublat (36mm), cu cant asemănător ABS 9450 (42*2.0)	
3	39100000-3	Comodă cu 3 sertare și 1 ușa L800xA500xH750 mm (Anexa nr.3)	buc.	2	Corp - pal melaminat grosimea 18mm, asemănător Swiskrono 9450, cu cant asemănător ABS 9450 (22*0,5) Fațade - pal melaminat grosimea 18mm, asemănător Kronospan K085PW, cu cant asemănător ABS 9450 (22*2.0) Glisieră cu bile L-450*45mm cu amortizare; Mânere tip Reling L=128 mm cromat Balama cu amortizare Picior - cromat, D=50mm, H=80mm	
4	39100000-3	Comodă cu 3 sertare pe roțile L400xA450xH550 mm (Anexa nr.4)	buc.	24	Corp - pal melaminat grosimea 18mm, asemănător Swiskrono 9450, cu cant asemănător ABS 9450 (22*0,5) Fațade - pal melaminat grosimea 18mm, asemănător Kronospan K085PW, cu cant asemănător ABS 9450 (22*2.0) Glisieră cu bile L-400*45mm cu amortizare Mânere tip Reling L=128 mm cromat Roți - cauciuc h=50mm Iacăt pentru sertarul de sus	
5	39100000-3	Dulap mape L800xA500xH2000 mm (Anexa nr.5)	buc.	6	Corp - pal melaminat grosimea 18mm, asemănător Swiskrono 9450, cu cant asemănător ABS 9450 (22*0,5) Fațade - pal melaminat grosimea 18 mm, asemănător Kronospan K085PW, cu cant asemănător ABS 9450 (22*2.0) Mânere tip Reling L=128 mm cromat Balama cu amortizare; Picior - D=50mm H=80 mm, cromat	

6	39100000-3	Dulap haine mic L500xA500xH2000 mm (Anexa nr.6)	buc.	4	Corp - pal melaminat grosimea 18mm, asemănător Swiskrono 9450, cu cant asemănător ABS 9450 (22*0.5) Fațade - pal melaminat grosimea 18 mm, asemănător Kronospan K085PW, cu cant asemănător ABS 9450 (22*2.0) Balama cu amortizare Mânere tip Reling L=128 mm crom Picior cromat D=50mm H=80mm Partea interioara: prevede 2 rafturi si 1 bara pentru haine cromată d=25mm, oglindă în partea interioara a ușii
7	39100000-3	Dulap haine mare L800xA500xH2000 mm (Anexa nr.7)	buc.	8	Corp pal melaminat grosimea 18mm asemănător Swiskrono 9450, cu cant asemănător ABS 9450 (22*0.5) Fațade -pal melaminat grosimea 18mm, asemănător Kronospan K085PW, cu cant asemănător ABS 9450 (22*2.0) Balama cu amortizare Mânere tip Reling L=128mm cromat Picior cromat D=50mm H=80mm Partea interioara: prevede 2 rafturi si 1 bara pentru haine cromată d=25mm, oglindă în partea interioara a ușii
8	39100000-3	Dulap haine mare "combinat" L800xA500xH200 mm (Anexa nr.8)	buc.	1	Corp - pal melaminat grosimea 18mm, asemănător Swiskrono 9450, cu cant asemănător ABS 9450 (22*0.5) Fațade - pal melaminat grosimea 18mm, asemănător Kronospan K085PW, cu cant asemănător ABS 9450, (22*2.0) Balama cu amortizare Mânere tip Reling L=128mm cromat Picior cromat D=50mm H=80mm Interiorul dulapului este împărțit în doua zone egale, una prevăzuta cu 6 rafturi, a doua cu 2 rafturi si bară pentru haine d=25mm oglină în partea interioară a ușii
9	39100000-3	Anexă pentru mape L500xA350xH2000 mm (Anexa nr.9)	buc.	4	Corp - pal melaminat grosimea 18mm, asemănător Swiskrono 9450, cu cant asemănător ABS 9450 (22*0.5) Picior cromat D=50mm H=80mm
10	39100000-3	Masa de ședințe 2000x1200xH760mm (Anexa nr.10)	buc.	1	Corp - pal melaminat grosimea 18mm, asemănător Swiskrono 9450, cu cant asemănător ABS 9450 (22*0.5) Blatul mesei - pal melaminat cu grosimea 18mm (dublă 36mm), asemănător Kronospan K085PW, cu cant asemănător ABS 9450 (42*2.0), părțile blatului rotunjite R=600
11	39100000-3	Masa de ședințe 1800x1200xH760mm (Anexa nr.10)	buc.	1	Corp - pal melaminat grosimea 18mm, asemănător Swiskrono 9450, cu cant asemănător ABS 9450 (22*0.5) Blatul mesei - pal melaminat cu grosimea 18mm (dublă 36mm), asemănător Kronospan K085PW, cu cant asemănător ABS 9450 (42*2.0), părțile blatului rotunjite R=600
12	39100000-3	Biroul conducătorului (masă cu sertare și anexă) L2000xA1800xH760 mm (Anexa nr.11)	buc.	2	Corp - pal melaminat grosimea 18mm, asemănător Swiskrono 9450, cu cant asemănător ABS 9450 (22*0.5) Blatul mesei - pal melaminat cu grosimea 18mm (dublă 36mm), asemănător Kronospan K085PW, cu cant asemănător ABS 9450 (42*2.0) Glisieră cu amortizare Balama cu amortizare Roți din cauciuc Mâner tip Reling cromat L=128 mm Glisieră pentru tastieră

13	39100000-3	Garnitură anticameră L3000xA370xH2000 mm (Anexa nr.12)	buc.	3	Corp - pal melaminat grosimea 18mm, asemănător Swiskrono 9450, cu cant asemănător ABS 9450 (22*0.5) Fațade - pal melaminat grosimea 18mm, asemănător Kronospan K085PW, cu cant asemănător ABS 9450 (22*2.0) Compusă din 3 dulapuri pentru mape cu 5 rafturi, cu 2 uși pentru fiecare segment în partea de sus și 2 în partea de jos Balama cu amortizare Mâner tip Reling cromat L=128 mm Picior metal cromat D=50mm, H=80mm
14	39100000-3	Garnitură pentru biroul conducătorului L2550xA500xH2500 mm (Anexa nr.13)	buc.	2	Corp - pal melaminat grosimea 18mm, asemănător Swiskrono 9450, cu cant asemănător ABS 9450 (22*0.5) Fațade - pal melaminat grosimea 18mm, asemănător Kronospan K085PW, cu cant asemănător ABS 9450 (22*2.0) Compus din 5 segmente: 1. dulap pentru haine cu oglindă pe ușă interior, 2 rafturi și si bară pentru haine d=25mm 2. trei dulapuri: - partea de sus cu uși profil aluminiu negru cu sticlă întunecată 40% - partea de jos cu uși pal melaminat grosimea 18mm, asemănător Kronospan K085PW și rafturi pentru mape 3. anexă cu 4 rafturi rotunjite din pal melaminat grosimea 18mm, asemănător Swiskrono 9450, cu cant asemănător ABS 9450 (22*2.0)
15	39100000-3	Comodă cu 2 sertare pe rotile L400xA450xH550 mm (Anexa nr.14)	buc.	4	Corp - pal melaminat grosimea 18mm, asemănător Swiskrono 9450, cu cant asemănător ABS 9450 (22*0.5) Fațade - pal melaminat grosimea 18mm, asemănător Kronospan K085PW, cu cant asemănător ABS 9450 (22*2.0) Glisiere cu bile L-400*45mm cu amortizare Mânere tip Reling L=128 mm cromat Roți - cauciuc h=50mm
16	39100000-3	Set mobilier anticameră (Anexa nr.15)	buc.	1	1. Masa birou colț 1700*1700*h800 cu picior metalic din țeavă 40*20*1.5, blatul mesei din pal melaminat grosimea 18mm, asemănător Kronospan K085PW, dublat (36mm), cu cant asemănător ABS 9450 (42*2.0). Glisiera cu bila. Pret 9500 lei. 2. Dulap cu uși sticla în nisa 840*350*h2300 Corp - pal melaminat grosimea 18mm, asemănător Swiskrono 9450, cu cant asemănător ABS 9450 (22*0.5) Fațade - pal melaminat grosimea 18 mm, asemănător Kronospan K085PW, cu cant asemănător ABS 9450 (22*2.0) Mâner tip Reling L=128 mm cromat Balama cu amortizare; Picior - D=50mm H=80 mm, cromat 3. Dulap combinat 1350*550*h2300 descriere standart. Corp - pal melaminat grosimea 18mm, asemănător Swiskrono 9450, cu cant asemănător ABS 9450 (22*0.5) Fațade - pal melaminat grosimea 18 mm, asemănător Kronospan K085PW, cu cant asemănător ABS 9450 (22*2.0) Mâner tip Reling L=128 mm cromat Balama cu amortizare; Picior - D=50mm H=80 mm, cromat

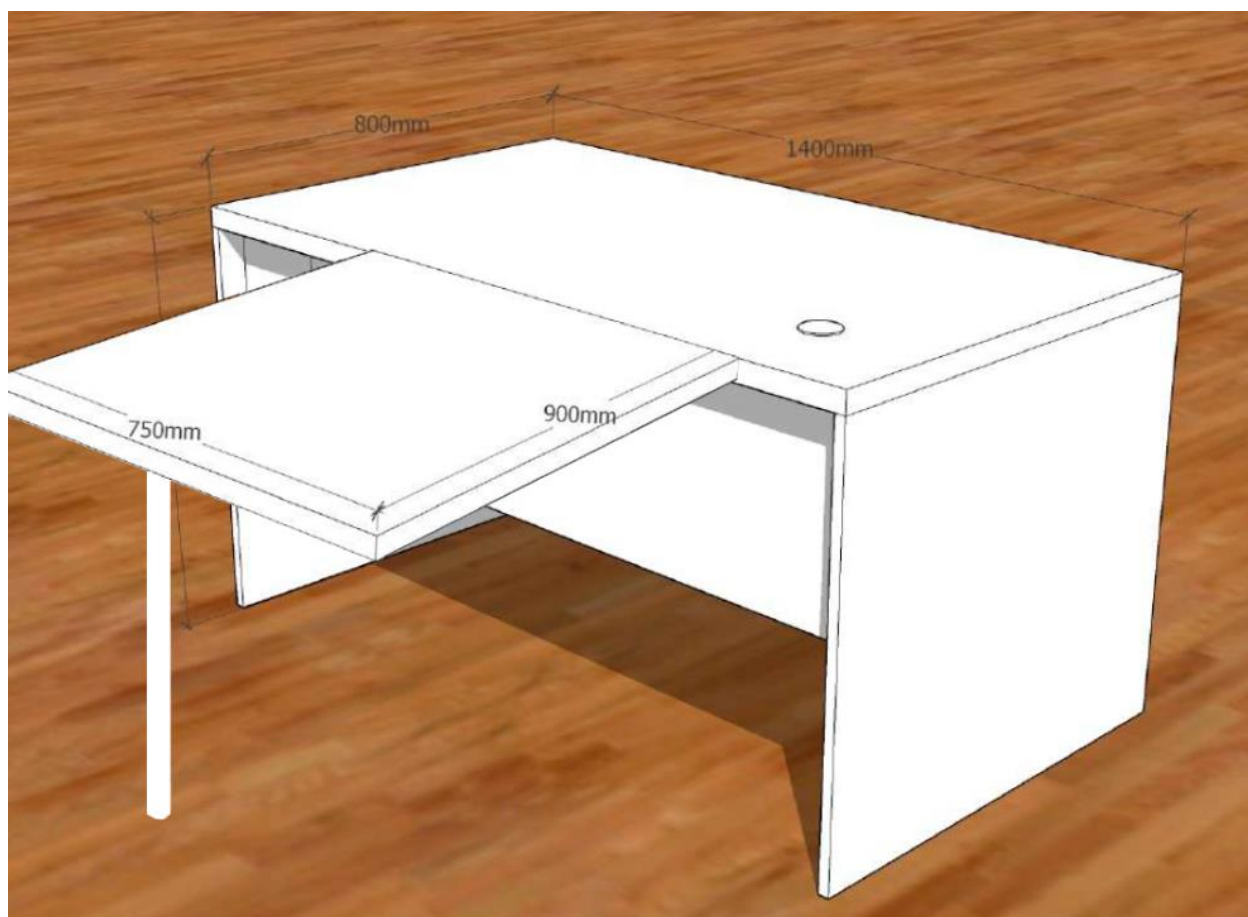
17	39100000-3	Dulap combinat (Anexa nr. 16)	buc.	1	Corp - pal melaminat grosimea 18mm, asemănător Swiskrono 9450, cu cant asemănător ABS 9450 (22*0.5) Fațade - pal melaminat grosimea 18mm, asemănător Kronospan K085PW, cu cant asemănător ABS 9450, (22*2.0) Balama cu amortizare Mânere tip Reling L=128mm cromat Picior cromat D=50mm H=80mm	
TOTAL Lot 1						250000,00
LOT 2. Fotoliu de birou						
	39100000-3	2.1 Fotoliu de birou (Anexa nr. 17)	buc.	170	Cotiere din plastic, traversă cromată și ridicare de gaz pentru reglarea înălțimii scaunului. Mecanism de balansare TILT cu blocare în poziția de pornire. Forța de deviere este ajustată la greutatea utilizatorului Culoarea plasei: negru	
TOTAL Lot 2						200000,00
Valoarea estimată totală, lei fără TVA						450000,00

3. Transportarea, ridicarea la etaj, asamblarea și instalarea mobilierului în birouri se asigură de către furnizor conform anexei nr.18 a prezentului caiet de sarcini.

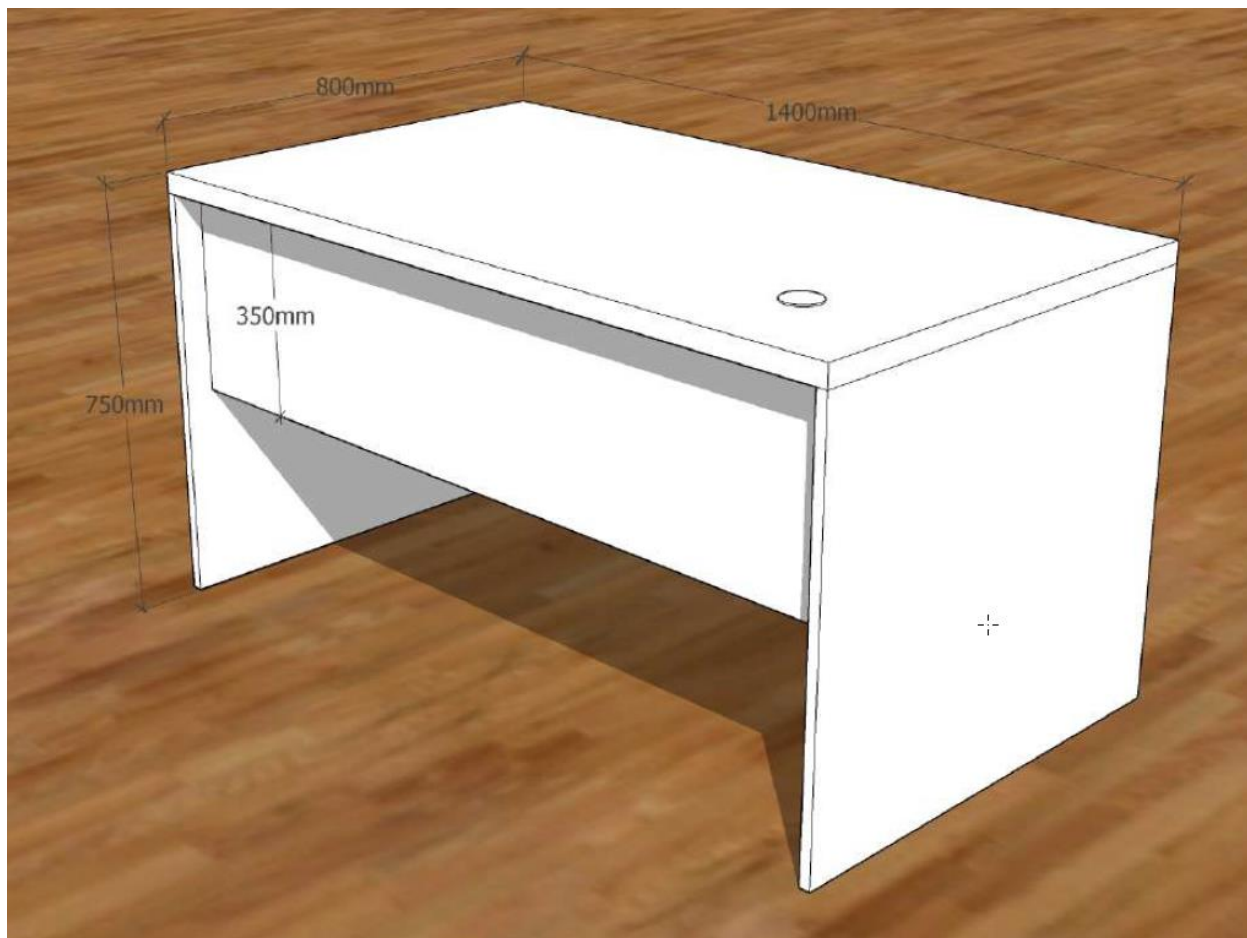
4. Ofertanții, la solicitarea autorității contractante, în termen de 2 zile de la data deciziei de atribuire vor prezenta mostre și paleta de culori pentru materialul propus pentru confecționarea mobilierului.

Conducătorul grupului de lucru:  **DIMITRAȘ Marcel**

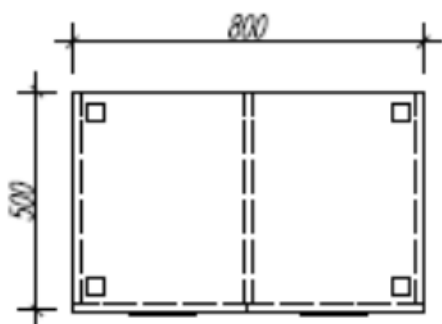
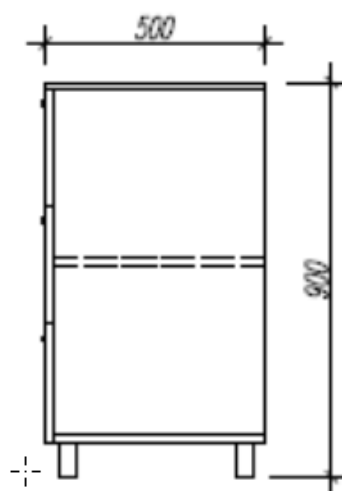
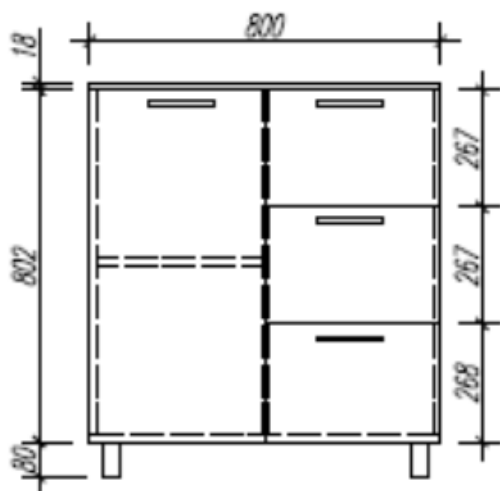
Masă de birou cu anexă L1400xA1700xH750 mm



Masă de birou fără anexă L1400xA800xH750 mm



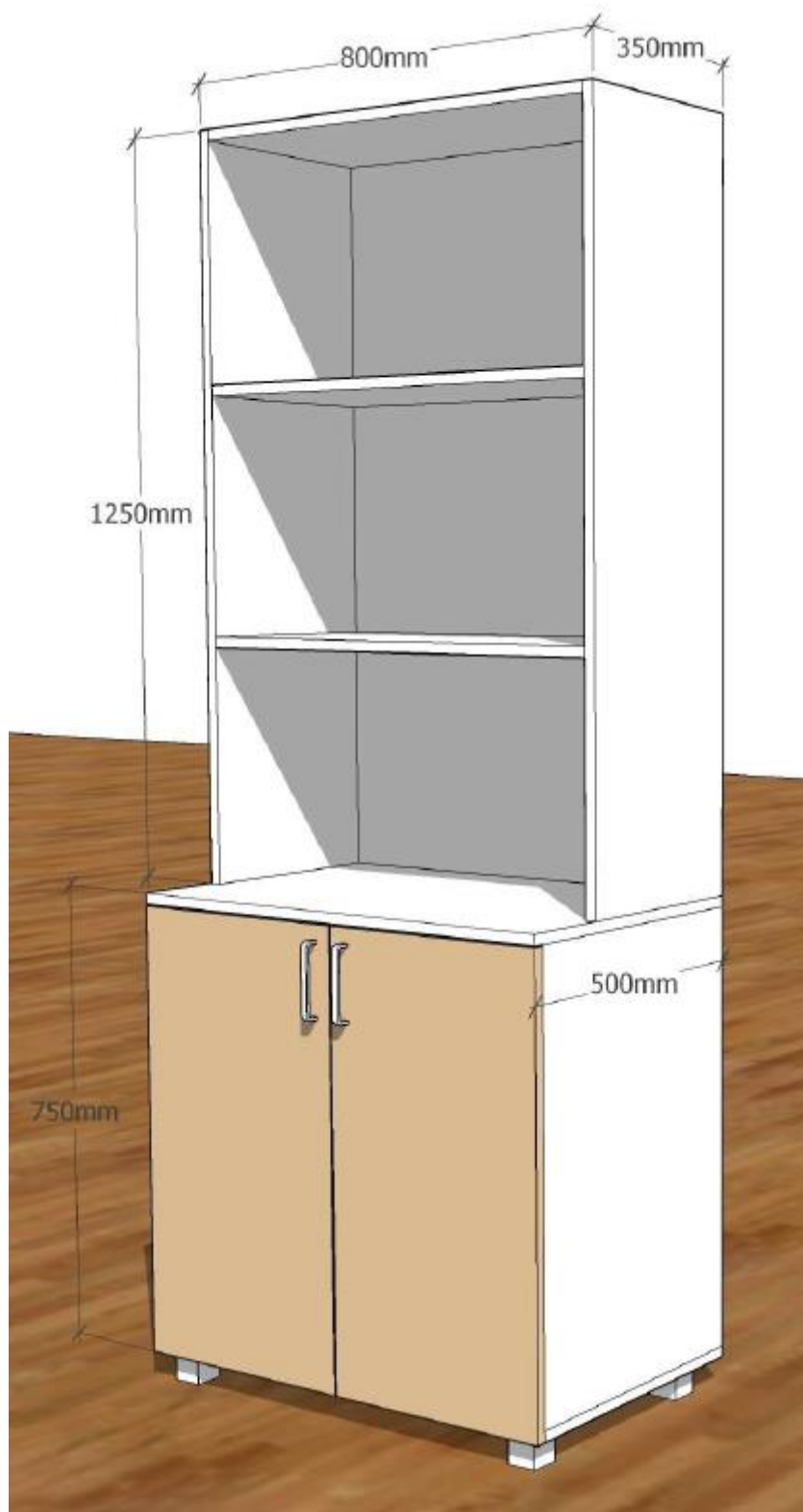
Comodă cu 3 sertare și 1 ușă L800xA500xH750 mm



Comodă cu 3 sertare pe roțile L400xA450xH550 mm



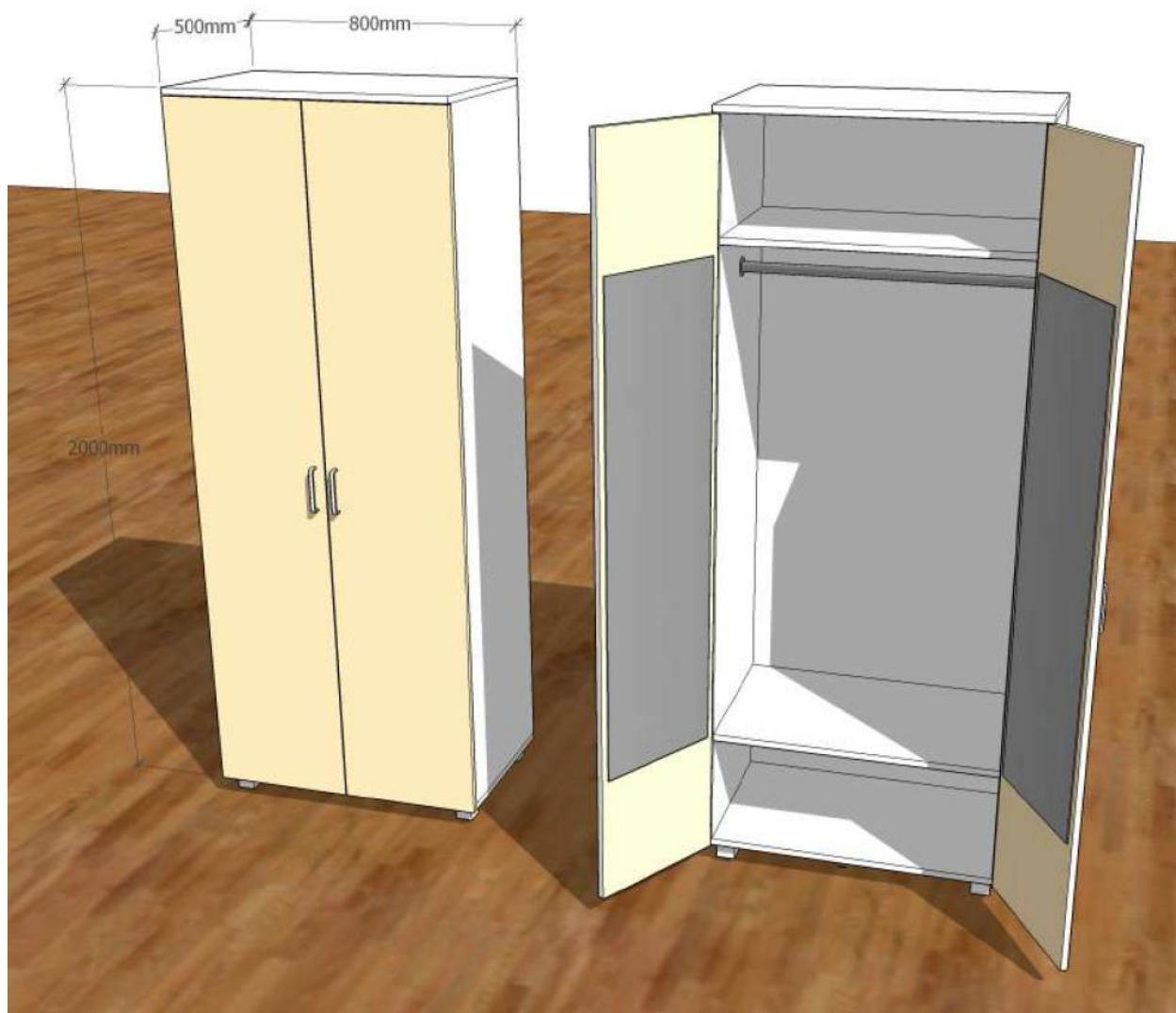
Dulap mape L800xA500xH2000 mm



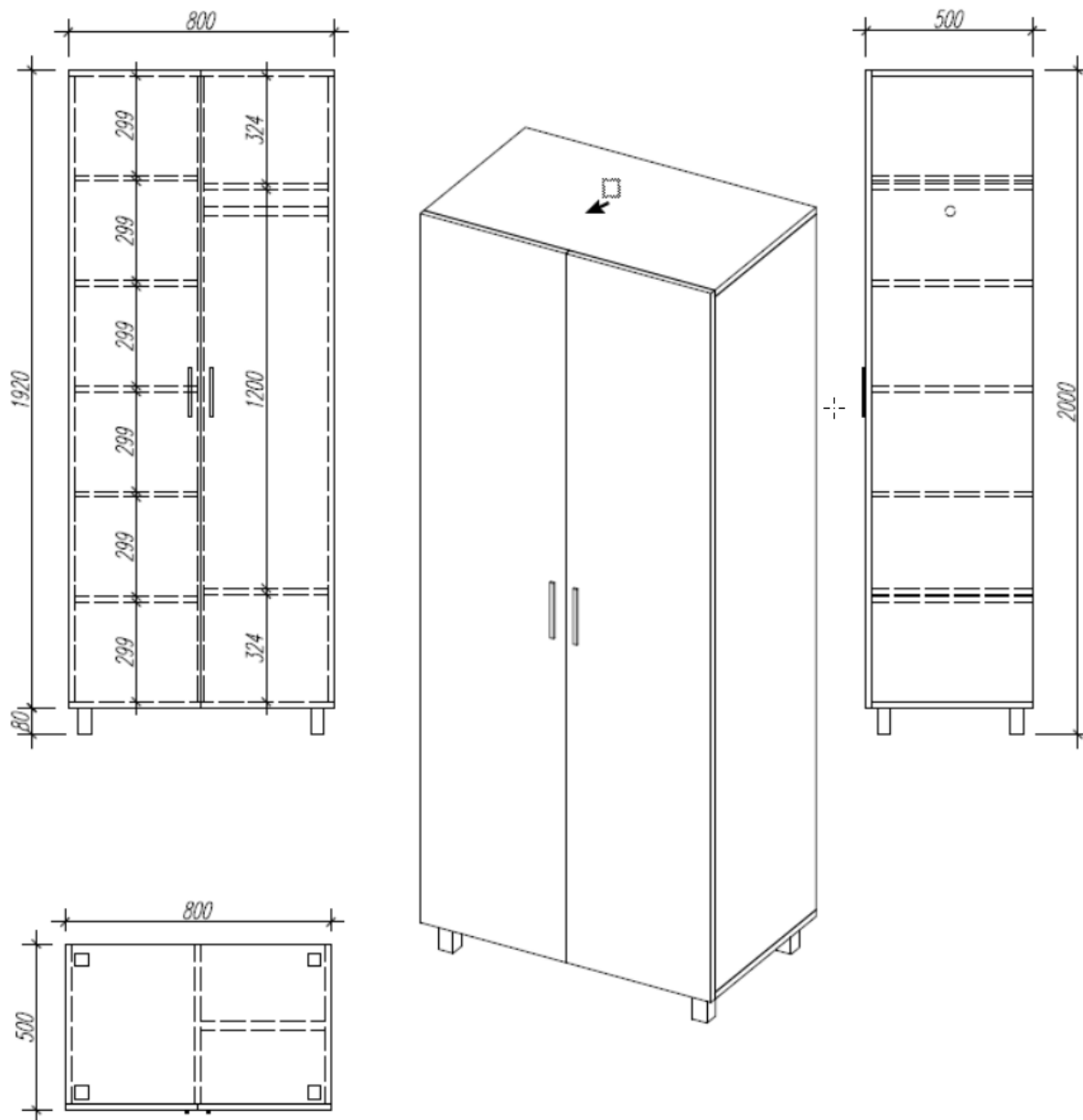
Dulap haine mic L500xA500xH2000 mm



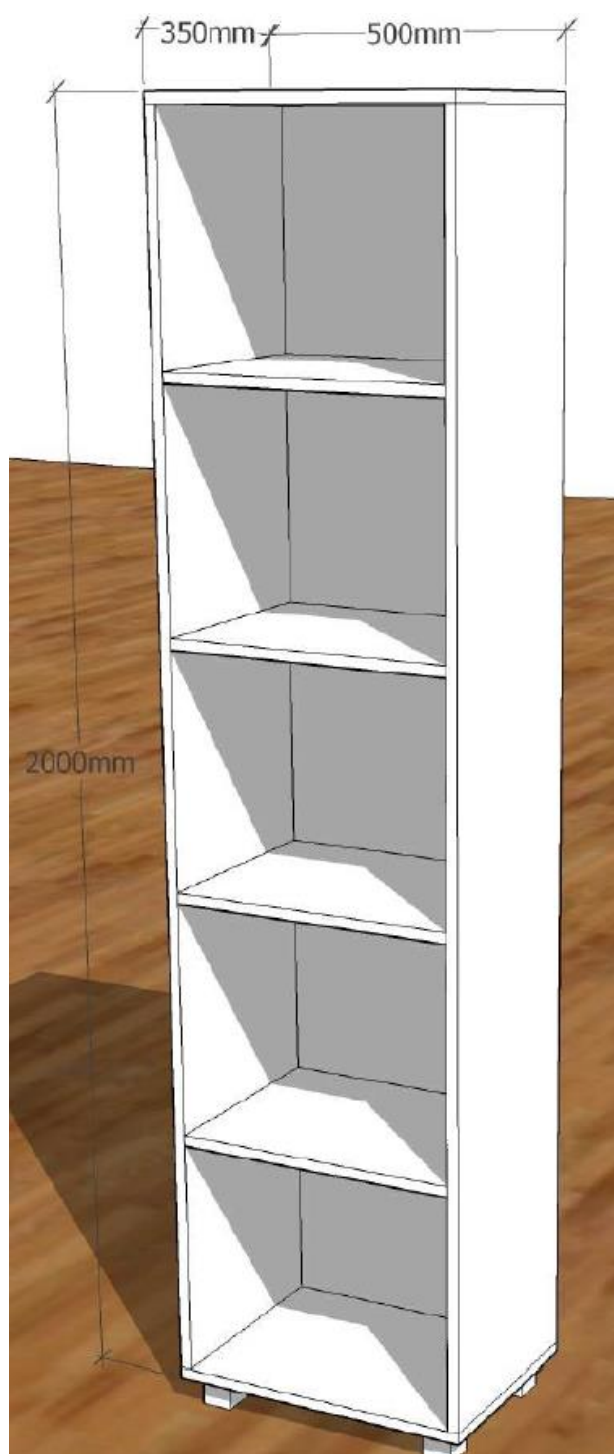
Dulap haine mare L800xA500xH2000 mm



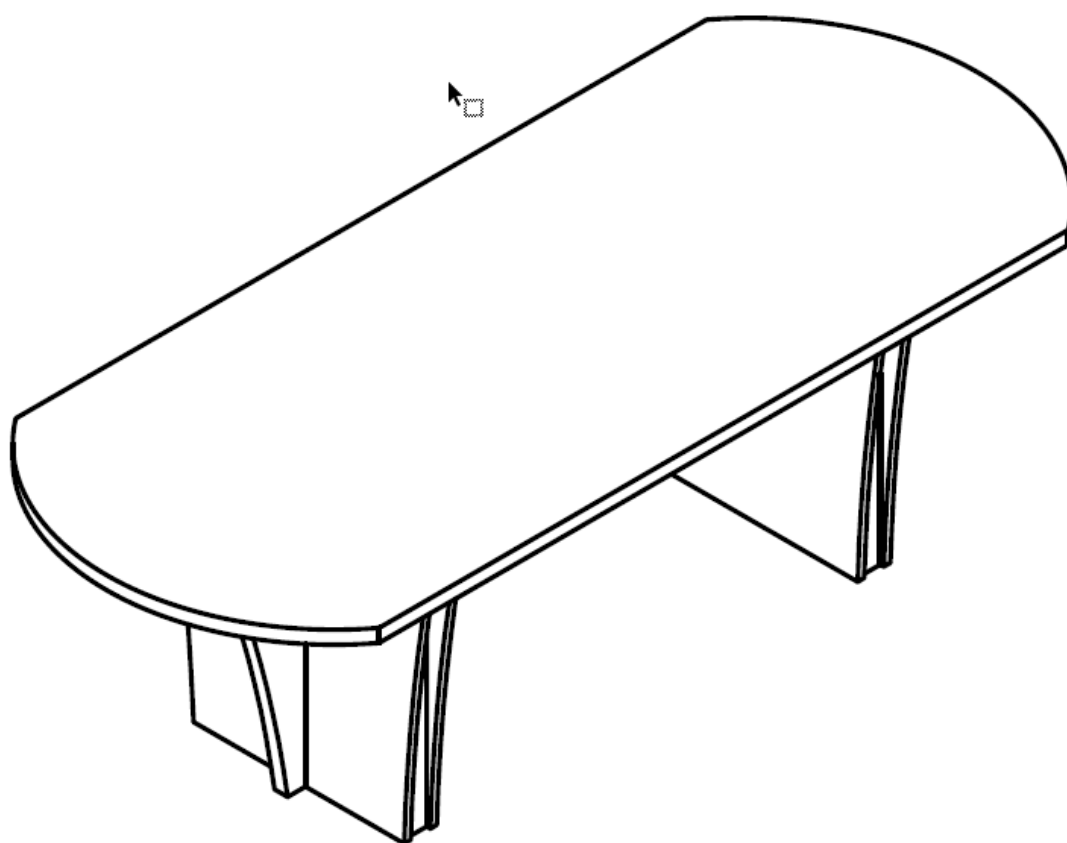
Dulap haine mare "combinat" L800xA500xH2000 mm



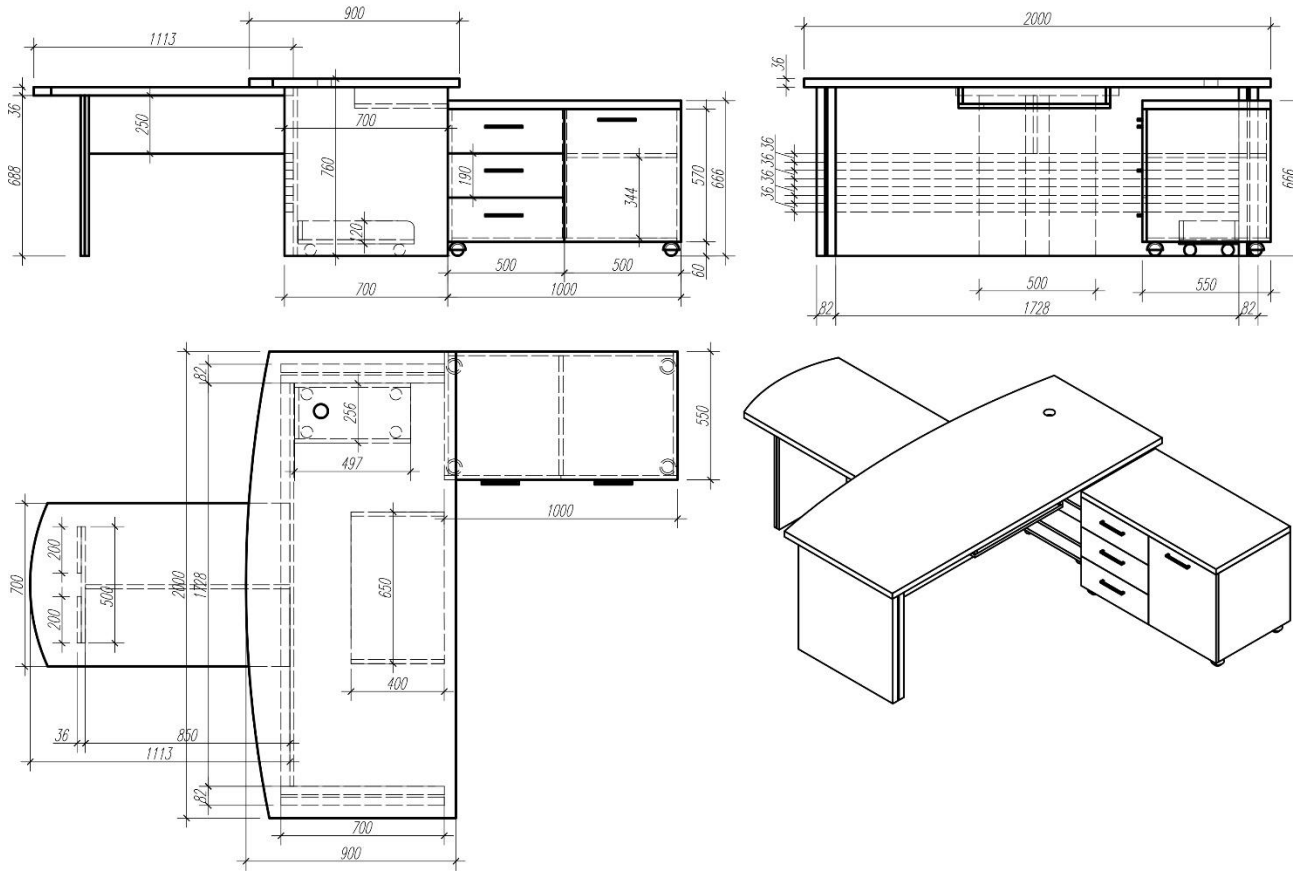
Anexă pentru mape L500xA350xH2000 mm



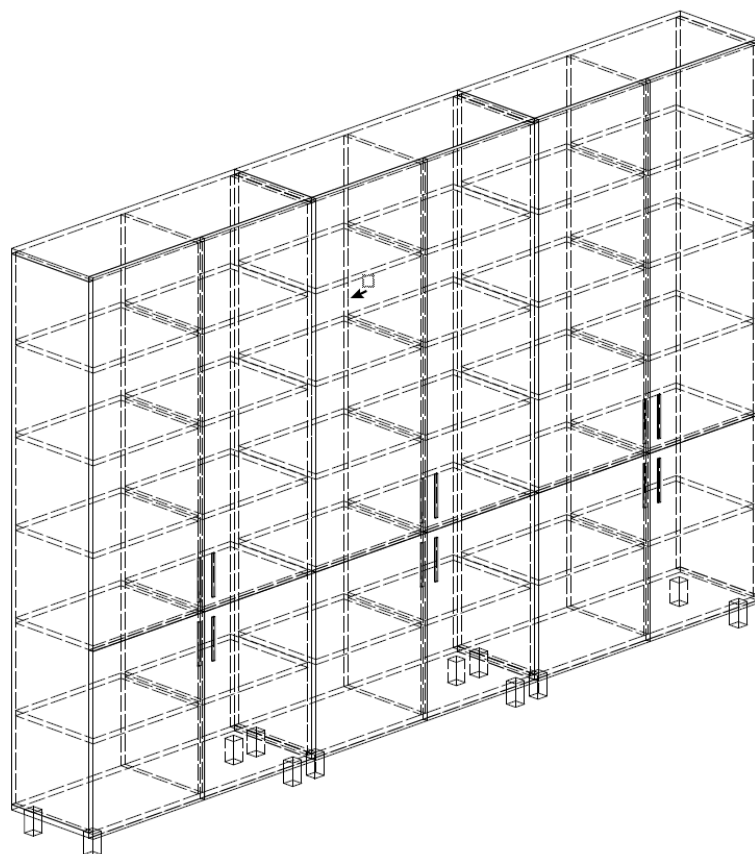
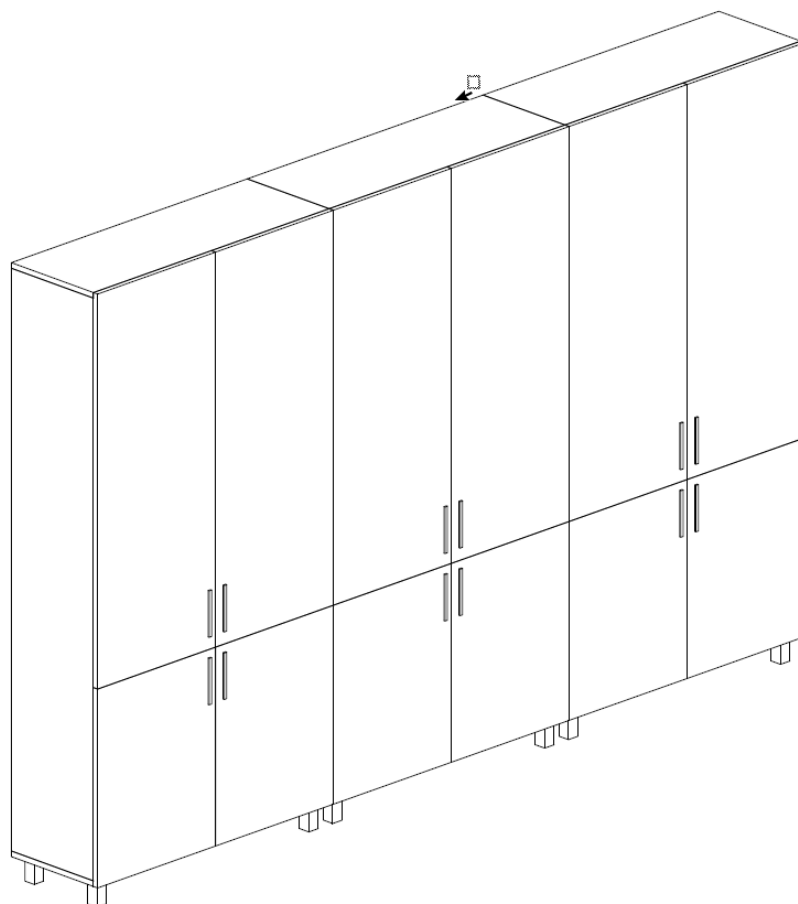
Masa de ședințe



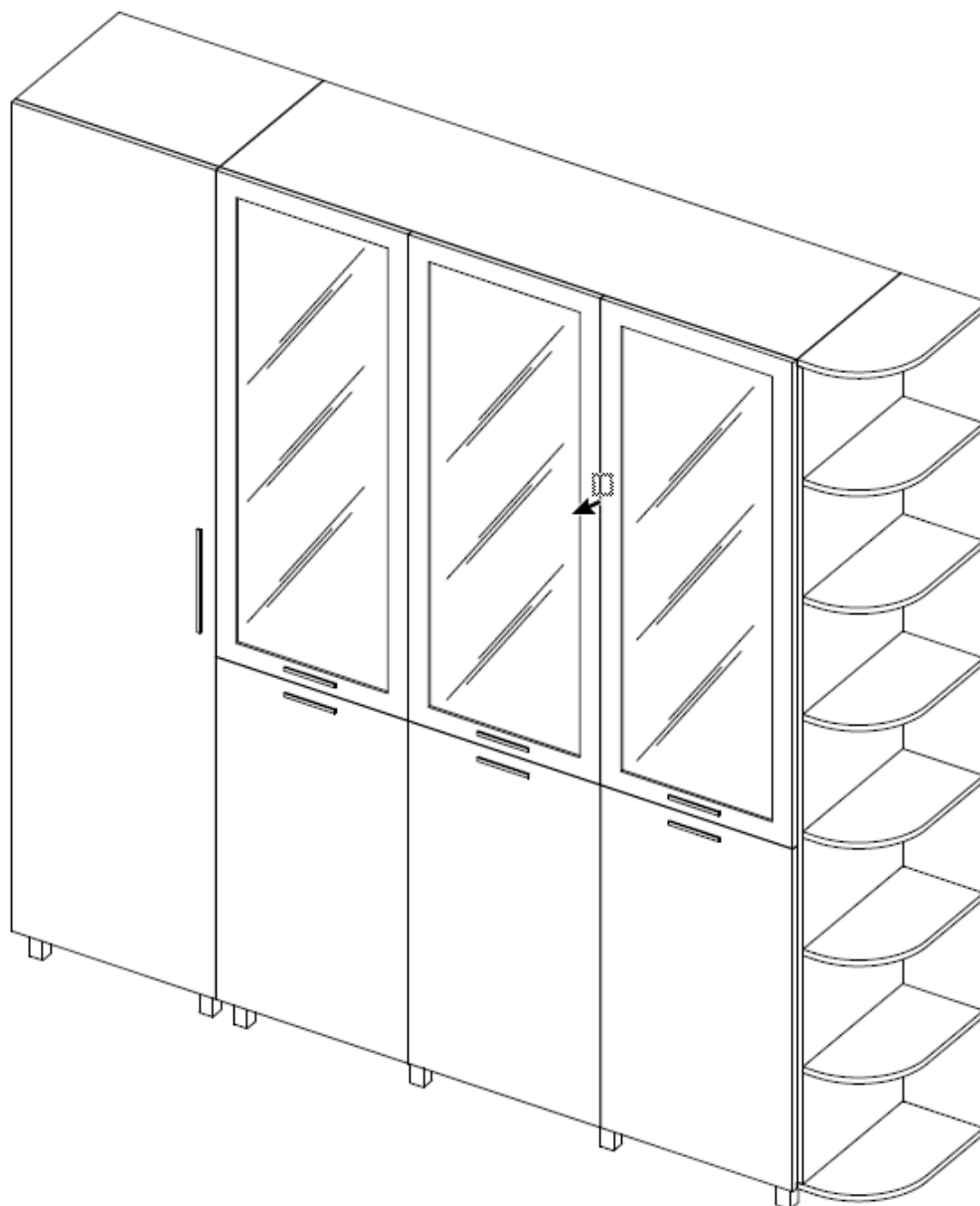
Biroul conducătorului (masă cu sertare și anexă)



Garnitură anticameră L3000xA370xH2000 mm



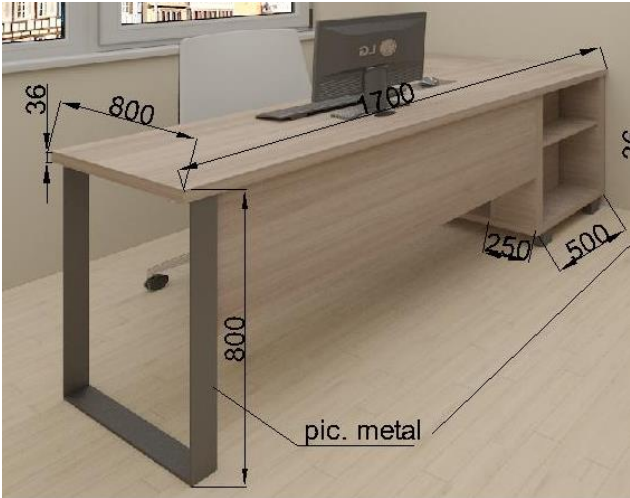
Garnitură pentru biroul conducătorului
L2550xA500xH2500 mm



Comodă cu 2 sertare L400xA450xH550



Anexa nr. 15



Dulap combinat Dulap combinat 2150x550xh2300



Fotoliu de birou



Adresele de transportare, asamblare și instalare a mobilierului

Nr. d/o	Denumirea bunurilor	Procuratura Generală (mun. Chișinău)	Procuratura raionului Taraclia	Procuratura de circumscripție Bălți	Procuratura mun. Bălți	Total
1	Masă de birou cu anexă L1400xA1700xH750 mm (Anexa nr.1)	1	-	4	4	9
2	Masă de birou fără anexă L1400xA800xH750 mm (Anexa nr.2)		2	7	-	9
3	Comodă cu 3 sertare și 1 ușă L800xA500xH750 mm (Anexa nr.3)	1	1	-	-	2
4	Comodă cu 3 sertare pe roțile L400xA450xH550 mm (Anexa nr.4)	3	5	12	4	24
5	Dulap mape L800xA500xH2000 mm (Anexa nr.5)	1	3	2	-	6
6	Dulap haine mic L500xA500xH2000 mm (Anexa nr.6)		2	2	-	4
7	Dulap haine mare L800xA500xH2000 mm (Anexa nr.7)		2	2	4	8
8	Dulap haine mare "combinat" L800xA500xH200 mm (Anexa nr.8)	1	-	-	-	1
9	Anexă pentru mape L500xA350xH2000 mm (Anexa nr.9)		-	-	4	4
10	Masa de ședințe 2000x1200xH760mm (Anexa nr.10)		1	-	-	1
11	Masa de ședințe 1800x1200xH760mm (Anexa nr.10)		-	1	-	1
12	Biroul conducătorului (masă cu sertare și anexă) L2000xA1800xH760 mm (Anexa nr.11)	1	-	1	-	2
13	Garnitură anticameră L3000xA370xH2000 mm (Anexa nr.12)		-	3	-	3
14	Garnitură pentru biroul conducătorului L2550xA500xH2500 mm (Anexa nr.13)		1	1	-	2
15	Comodă cu 2 sertare pe roțile L400xA450xH550 mm (Anexa nr.14)		-	-	4	4
16	Set mobilier anticameră (Anexa nr.15)	1	-	-	-	1
17	Dulap combinat (Anexa nr. 16)	1	-	-	-	1
18	Fotoliu de birou (Anexa nr. 17)	170	-	-	-	170