

SPECIFICAȚIA
tehnică și financiară privind achiziția de mobilier pentru
necesitățile Întreprinderii de Stat „Poșta Moldovei”

Specificații tehnice:

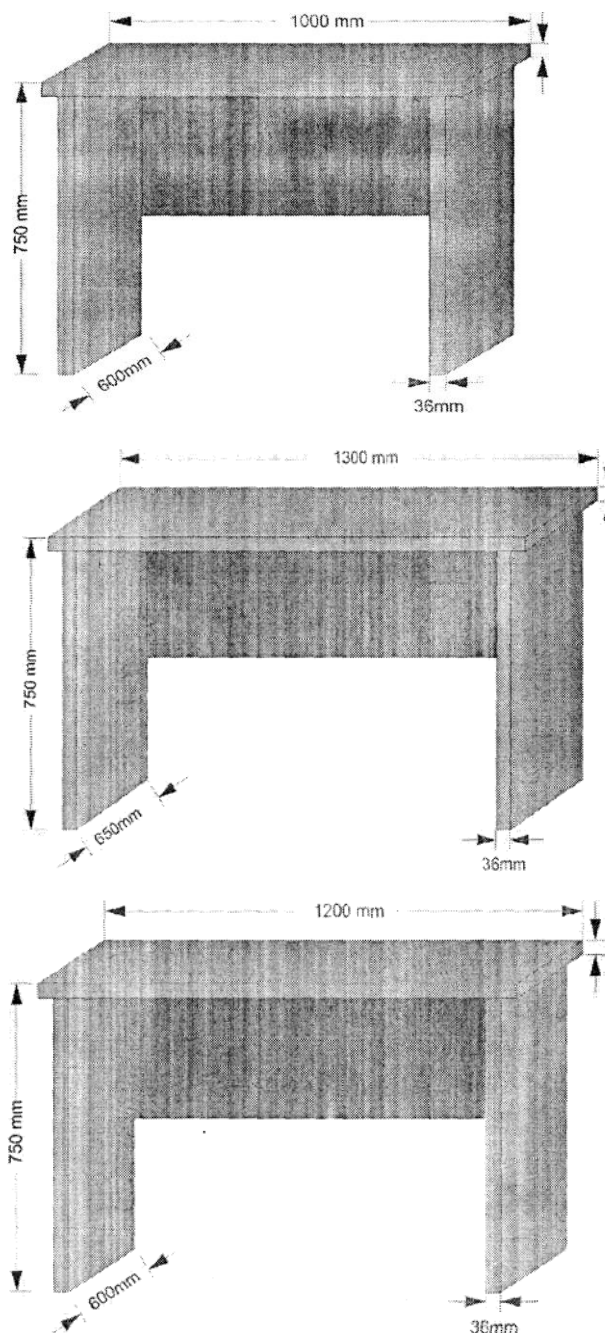
1. Materiale:

- Pal melaminat (egger, Kronospan)
- MDF acoperit cu peliculă

2. Feronerie:

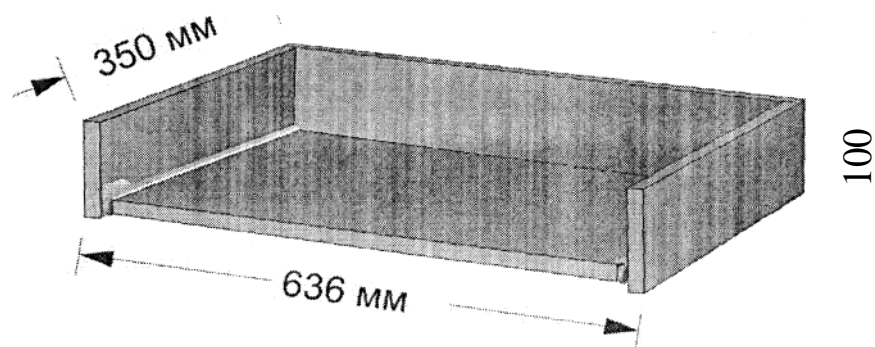
- Balama - Hettich (sau echivalent) — producător Germania
- glisieră cu bile GTV (sau echivalent)
- sistem de imbinare Hettich, Blum (sau echivalent).

1. Masa Pal melaminat



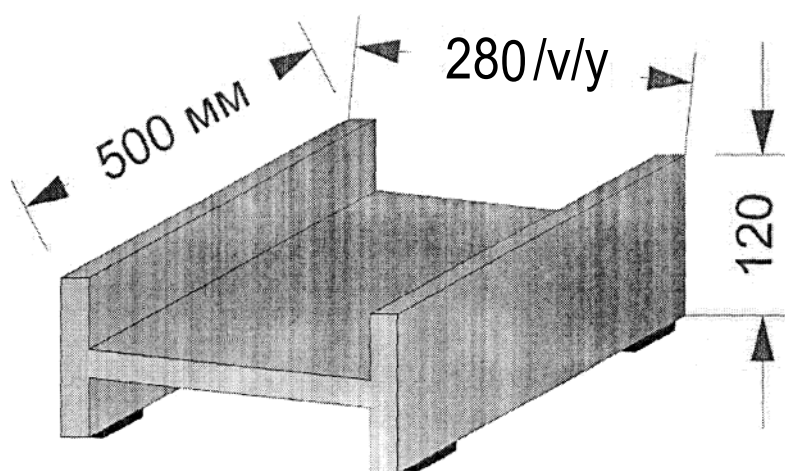
Denumirea	Dimensiuni mm	Cantitatea	Pret cu TVA	Pret fara TVA
Masă	750x1000x600x36	1 buc.	1971,6	1643
	750x1200x600x36	1 buc.	2154,0	1795
	750x1300x650x36	1 buc.	2366,4	1972

2. Suport pentru tastatură Pal melaminat



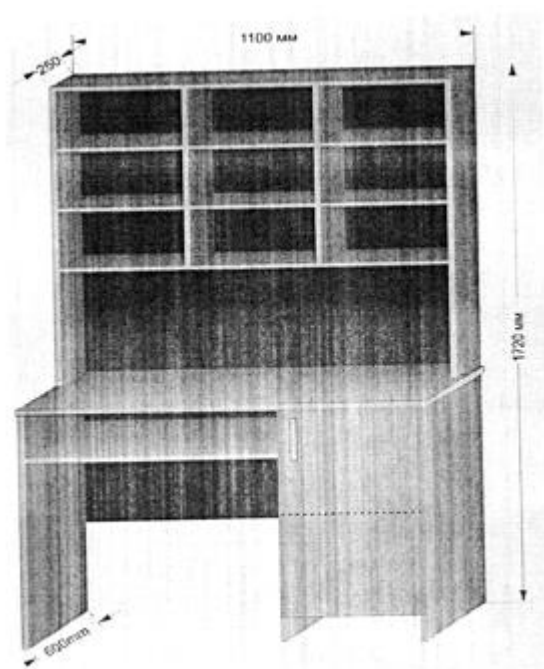
Denumirea	Dimensiuni mm	Cantitatea	Pret cu TVA	Pret fara TVA
Suport pentru tastatură	636x100x350	1 buc.	234	195

3. Suport procesor Pal melaminat



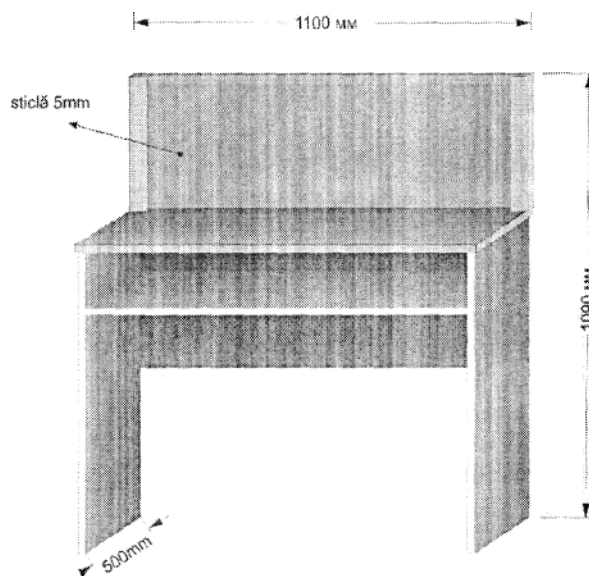
Denumirea	Dimensiuni mm	Cantitatea	Pret cu TVA	Pret fara TVA
Suport procesor	120x280x500	1 buc.	116,4	97

4. Masa pentru poștaș cu raft Palmelaminat



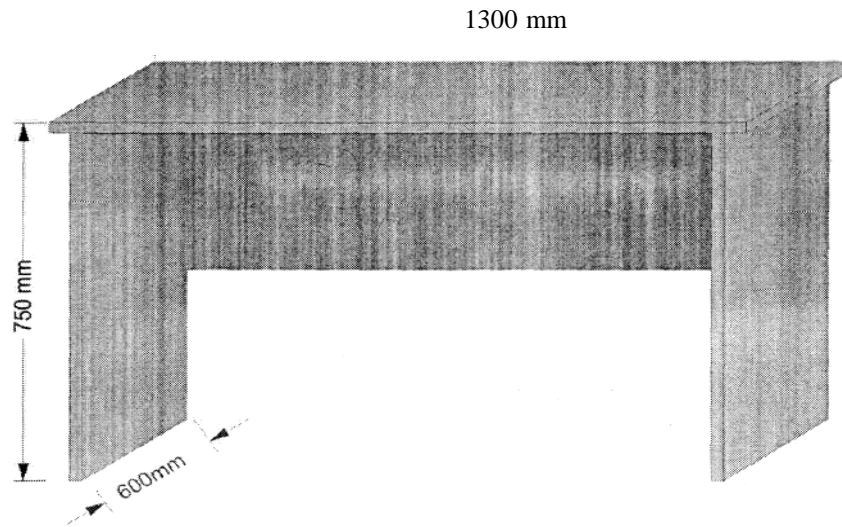
Denumirea	Dimensiuni mm	Cantitatea	Pret cu TVA	Pret fara TVA
Masa pentru poștaș cu raft	1720x1100x250x600	1 buc.	2701,2	2251

5. Masa pentru clienți Pal melaminat



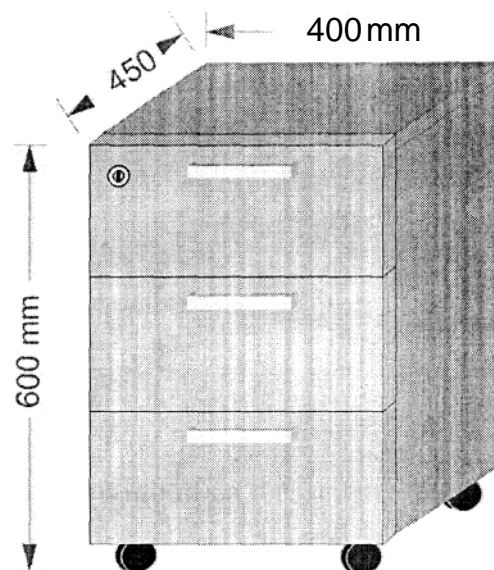
Denumirea	Dimensiuni mm	Cantitatea	Pret cu TVA	Pret fara TVA
Masa pentru clienți	1090*1100*500	1 buc.	2010,0	1675

6. Masă pentru Șef Pal melaminat



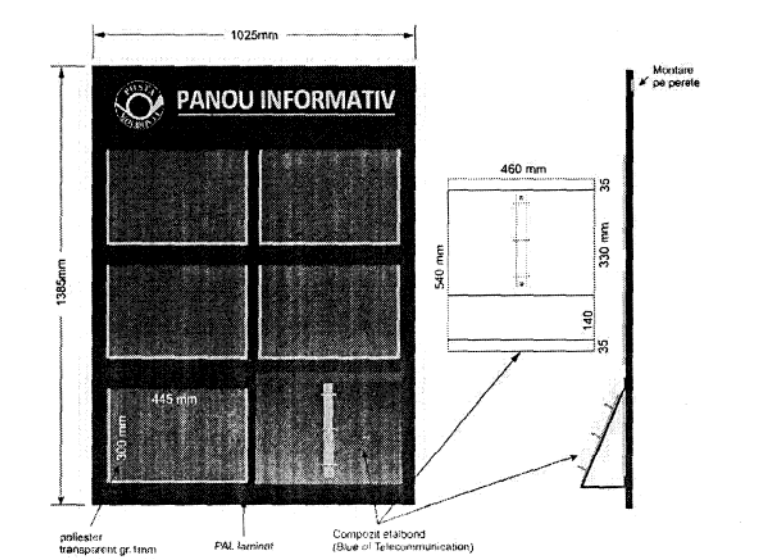
Denumirea	Dimensiuni mm	Cantitatea	Pret cu TVA	Pret fara TVA
Masa pentru Șef	750x1300x600	1 buc.	2226	1855

7. Comod mobil cu trei sertare Pal melaminat



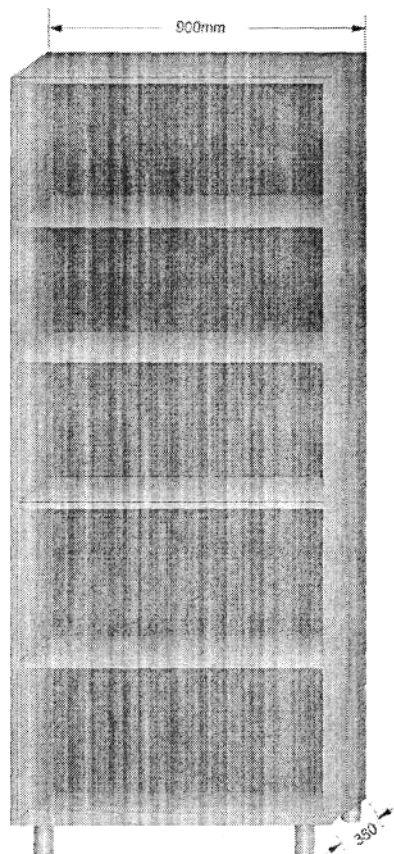
Denumirea	Dimensiuni mm	Cantitatea	Pret cu TVA	Pret fara TVA
Comod mobil cu trei sertare	600x450x400	1 buc.	1350	1125

8. Panou Informativ



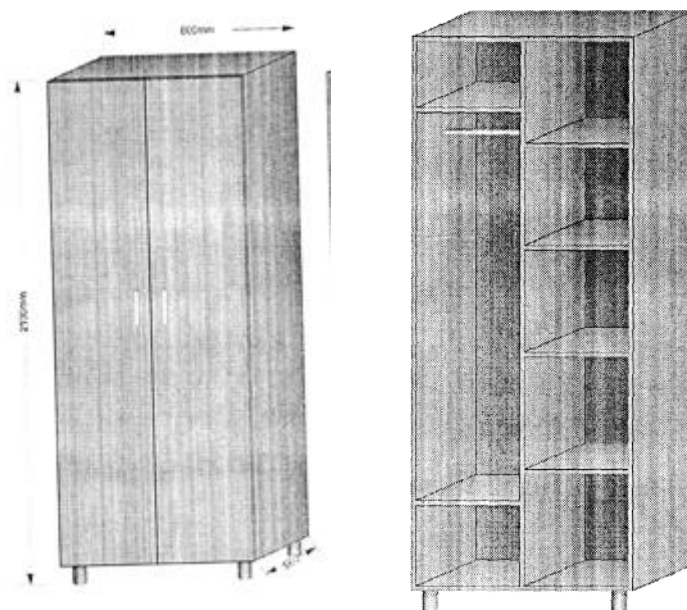
Denumirea	Dimensiuni mm	Cantitatea	Pret cu TVA	Pret fara TVA
Panou informativ	1385*1025	1 buc.	1755,6	1463

9. Dulap cu rafturi Pal melaminat



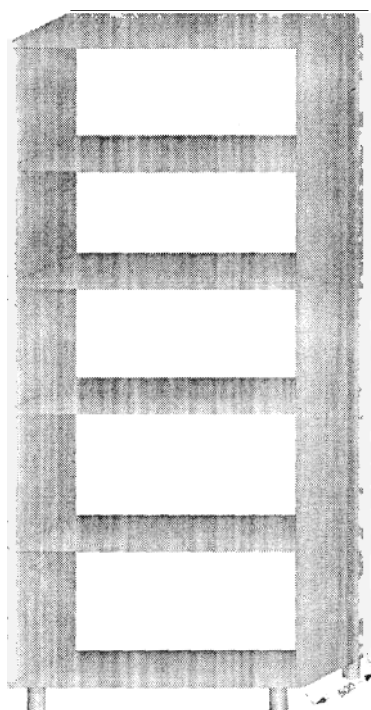
Denumirea	Dimensiuni mm	Cantitatea	Pret cu TVA	Pret fara TVA
Dulap cu rafturi	2100*900*380	1 buc.	1927,2	1606

10. Dulap pentru haine/documente Pal melaminat



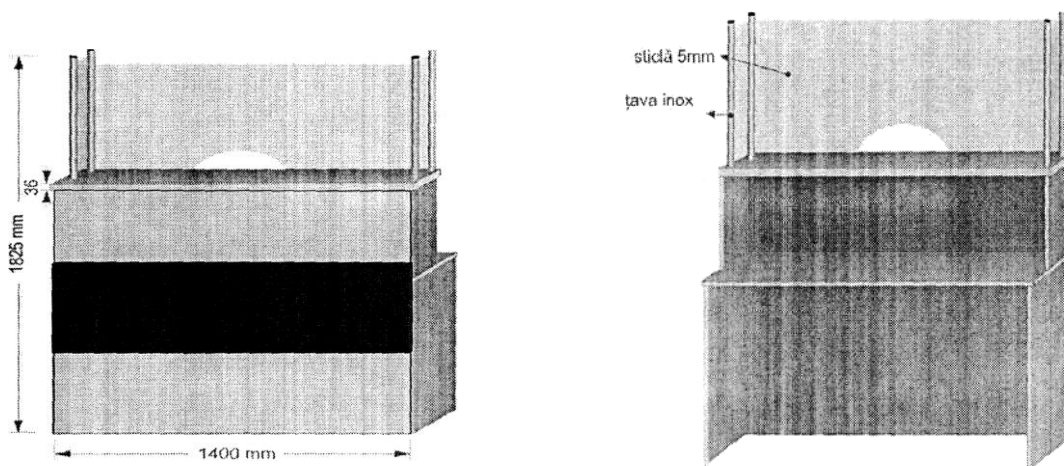
Denumirea	Dimensiuni mm	Cantitatea	Pret cu TVA	Pret fara TVA
Dulap pentru haine/ documente	2100*800*500	1 buc.	3674,4	3062

11. Rafturi Pal melaminat



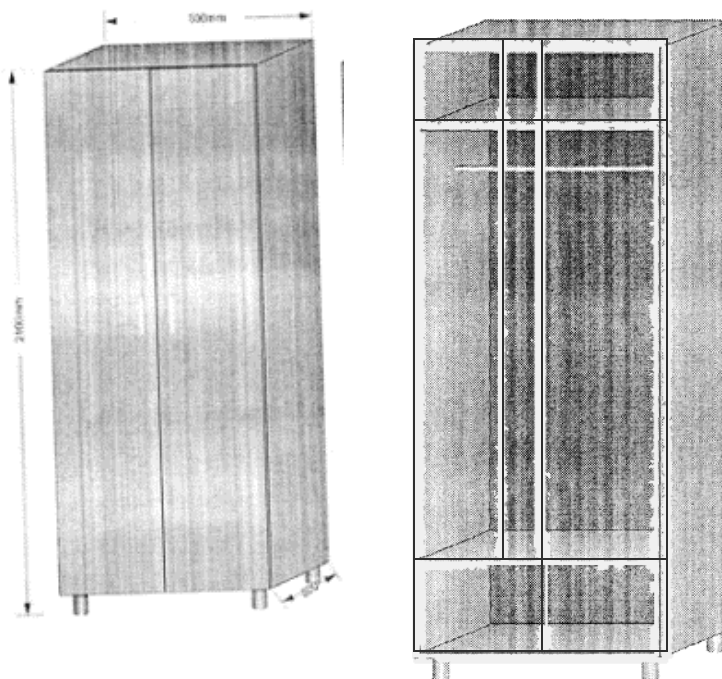
Denumirea	Dimensiuni mm	Cantitatea	Pret cu TVA	Pret fara TVA
Rafturi Pal melaminat	2100*900*500	1 buc.	2490	2075

12. Bariera cu separatie din sticlă Pal melaminat



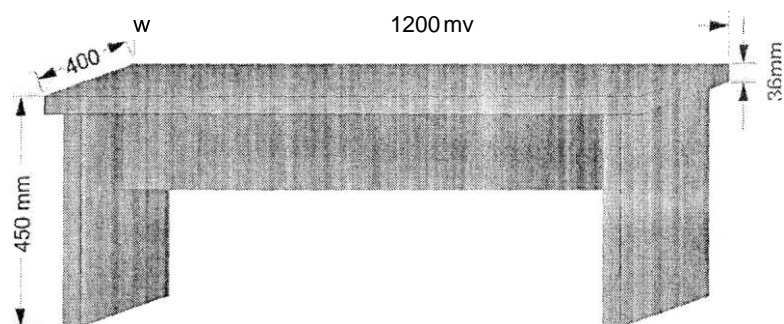
Denumirea	Dimensiuni mm	Cantitatea	Pret cu TVA	Pret fara TVA
Barieră cu separație din sticlă	1825*1400*750	1 buc.	3490,8	2909

13. Dulap pentru haine Pal melaminat



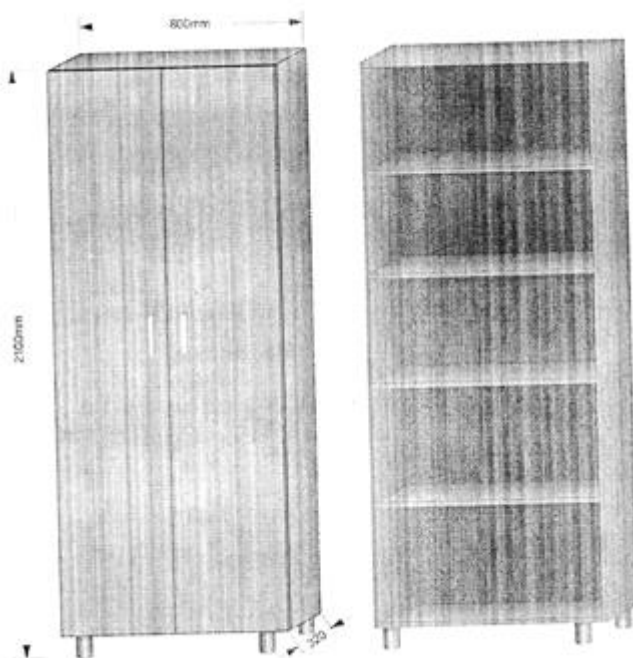
Denumirea	Dimensiuni mm	Cantitatea	Pret cu TVA	Pret fara TVA
Dulap pentru haine Pal melaminat	2100*800*500	1 buc.	2953,2	2461

14. Scaun pentru clienți Dublu Pal melaminat



Denumirea	Dimensiuni mm	Cantitatea	Pret cu TVA	Pret fara TVA
Scaun pentru clienți Dublu Pal melaminat	1200*450*400	1 buc.	852	710

15. Dulap din Pal melaminat cu fațade din MDF



Denumirea	Dimensiuni mm	Cantitatea	Pret cu TVA	Pret fara TVA
Dulap cu fațade din MDF	2100*800*320	1 buc.	3444	2870

16. Transport în afara mun. Chișinău 15 km +

Denumirea	Dimensiuni mm	Cantitatea	Pret cu TVA	Pret fara TVA
Transport în afara mun. Chișinău 15 km +	1 km	1 km	12	10

Notă: beneficiarul, pe perioada contractuală, poate să comande și alte tipuri și alte dimensiuni de mobilier, conform necesităților.