

MODEL SRL COTEAF

REPUBLICA MOLDOVA

PAȘAPORT NR.2

TURN DE APA TA50-HD-18-1,2

MARCA REZERVORULUI TA-50



MODEL SRL COTEAF

MODEL SRL COTEAF

1. Date generale:

Denumirea si adresa proprietarului **Primăria s Mihailovca raionul Cimișlia**

Obiect : **s Mihailovca raionul Cimișlia**

Denumirea producatorului **SRL „COTEAF” mun Chisinau str Ismail 97**

- Data confectionarii: septembrie-octombrie 2024
- Denumirea si destinatia rezervorului TA-50 acumularea si pastrarea apei potabile

2. CARACTERISTICI TEHNICE

- 2.1 Tipul rezervorului din foaie de otel sudat, vertical, cilindric, pentru acumularea si pastrarea apei
- 2.2 Marca rezervorului: TA-50m³
- 2.3 Rezervorul reprezinta un vas de otel cilindric sudat cu fund plt si capacul in forma conica
- 2.4 Capacitatea rezervorului: 50m³
- 2.5 Dimensiuni de gabarit
 - 2.5.1 Diametrul rezervorului-3020mm
 - 2.5.2 Inaltimea rezervorului-6400mm
 - 2.5.3 Diametrul piciorului-1220mm
 - 2.5.4 Inaltimea piciorului-18000mm
 - 2.5.5 Diametrul orificiului-630mm
 - 2.5.6 Masa rezervorului-6330kg
- 2.6 Rezervorul este confectionat din foaie de otel ot3sp2
- 2.7 Tipul electrozilor de sudare-SUPERTIT FIN –CPD-C306-en 13479.
- 2.8 Grosimea metalului la rezervor-4mm

La picior-6,5,4mm

- 2.9 Verificarea sudurii la densitate 100%, s-a efectuat cu spuma de sapun cu suprapresiune.
- 2.10 Suprafata exterioara a turnului de apa este vopsita cu grund GF021 2 in 1 si Super email Farbis albastru .
- 2.11 Turnul de apa este confectionat conform **desenelor tipice Ghipronii selihoz or Moscova TU78 260.001-93**

MODEL SRL COTEAF



MODEL SRL COTEAF

2.12 Suprafata interioara a rezervorului este vopsita cu vopsea alimentara email epoxidica si grunduita cu grund epoxidic conform standardului SM GOST R 51691:2011.

2.13 Fundatia sub turn se executa conform datelor de proiect de intreprinderi specializate

3. PARAMETRII DE EXPLOATARE

3.1 Presiunea interna de lucru a rezervorului –nu mai mult de 0.1kg/cm² (0.01MPA)

3.2 Vacuum-nu mai mult de 0.1kg/cm² (0.01MPA)

3.3 Temperatura aerului ambiant de la -40C pina la +50C

4. SET DE LIVRARE

4.1 Turnul de apa este livrat conform specificatiei inicate in desenele de lucru anexate la pasaport.

4.2 Pasaportul turnului se inmineaza consumatorului in ziua livrarii turnului.

5. TRANSPORTAREA SI EXPLOATAREA

5.1 Transportarea turnului se efectueaza cu trnsportul feroviar sau auto, in conformitate cu regulamentul de transportare a incarcaturilor cu depasire a gabaritului.

5.2 Modul de amplasare si fixare a turnului in unitatile de transport trebuie sa excluda deplasarea turnului pe tot parcursul transportarii.

5.3 Fundatia sub turn-conform proiectului.

5.4 In procesul montarii trebuie executata priza de pamint.

6. OBLIGATIUNILE DE GARANTIE

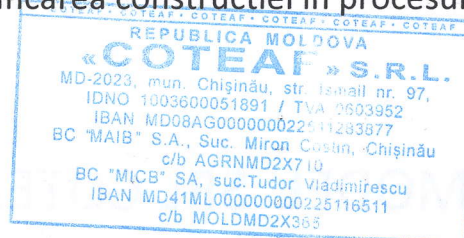
6.1 Intreprinderea producatoare garanteaza exploatarea in stare buna a turnului de apa timp de 30 luni de la ziua vinzarii cu conditia exploatarii si pastrarii conform prezentului indrumar.

6.2 Pe tot parcursul termenului de garantie intreprinderea producatoare se obliga sa repare fara plata turnul defectat cu conditia respectarii depline a regulilor de exploatare a turnului.

6.3 Intreprinderea producatoare nu efectueaza reparatii de garantie si inlocuire a turnului in cazurile care:

- Au avut loc nerespectarea regulilor de montare si exploatare a turnului.
- Au avut loc violarea turnului, modificarea constructiei in procesul montarii

MODEL SRL COTEAF



MODEL SRL COTEAF

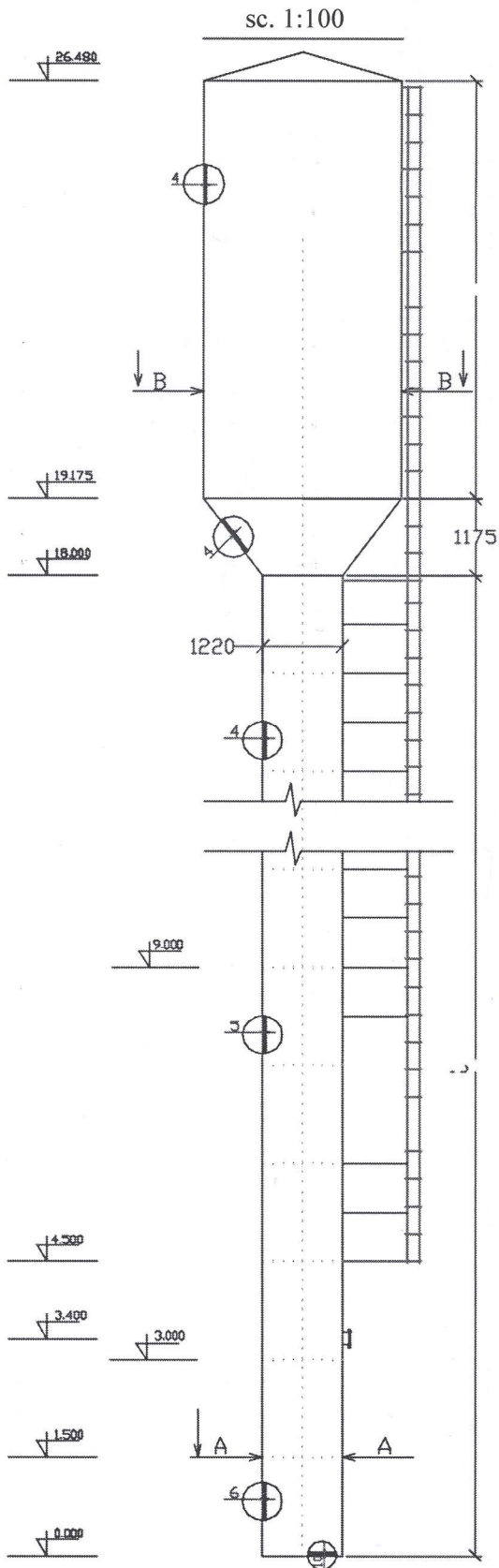
7 OBLIGATIUNILE BENEFICIARULUI

7.1 Beneficiarul este obligat sa izoleze piciorul turnului cu mastic bituminos pina la imprejmuirea tûrnului cu pamint pina la cota 2.45m.

MODEL SRL COTEAF

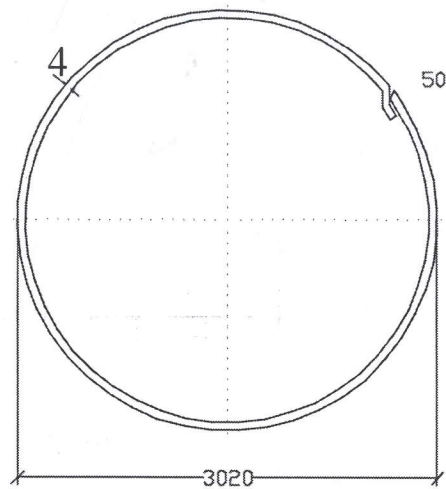
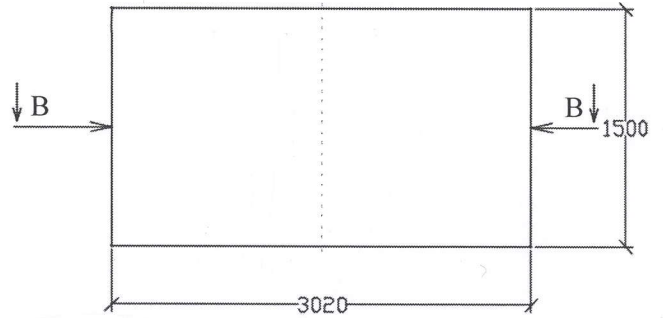


Plan schema, turn de apa

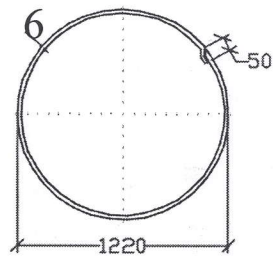
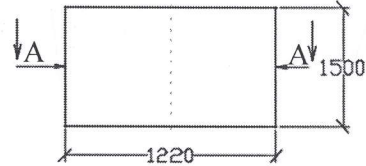


Vederile A-A, B-B
sc. 1:50

Vederea B-B



Vederea A-A



TA-50-HD-18-1.22

Nr. doc

Semnatura

Data

Turn de apa, V=50 m³
H=18

Lit

Masa

Scara

coala

coli

S.R.L. COTEAF

