

Научно-производственное малое предприятие "Амплитуда"

РЕГУЛЯТОР ДУГОГАСЯЩЕЙ КАТУШКИ С МОТОРНЫМ ПРИВОДОМ

РКМ101

РУКОВОДСТВО ПО ЭКСПЛУАТАЦИИ
РКМ.648513.004 РЭ

СОДЕРЖАНИЕ

1 Назначение	3
2 Технические характеристики	3
3 Комплект поставки	4
4 Устройство	4
5 Принцип работы	7
6 Указание мер безопасности	12
7 Транспортирование и хранение	12
8 Техническое обслуживание	12
9 Подготовка к работе	13
10 Возможные неисправности и методы их устранения	21
11 Гарантийные обязательства	22
12 Свидетельство о приемке	22
13 Сведения о разработчиках и изготовителе	22

1 НАЗНАЧЕНИЕ

1.1 Регулятор РКМ101 предназначен для автоматической настройки индуктивности заземляющей дугогасящей катушки (ДГК) типа РЗДПОМ к значению, отвечающему условию компенсации емкостной составляющей тока через место замыкания на землю в электрической сети 6-35 кВ.

1.2 Условие компенсации назначается потребителем через цифровые уставки, предоставляющие возможность настройки реактора в соответствии с требованиями нормативных документов к точности – не хуже 5 %.

Условие компенсации может назначаться с поправкой (уставкой смещения), например, на величину нелинейности индуктивности ДГК.

1.3 Работа регулятора сопровождается модулированным пробным (тестовым) воздействием на сеть, обеспечивающим достоверность настройки ДГК - независимость точности от величины естественной составляющей напряжения смещения нейтрали.

1.4 Дополнительные функциональные особенности регулятора:

- устойчивость против автоколебаний;
- щадящее расходование ресурса привода ДГК;
- способность к параллельной работе автоматических систем без помощи оператора и каких-либо внешних схем синхронизации;
- работоспособность независимо от наличия/отсутствия в ДГК датчика для дистанционного контроля показаний механического указателя тока настройки;
- возможность настройки ДГК и при замыкании на землю в защищаемой электрической сети;
- возможность предупреждения отказов конечных выключателей привода ДГК;
- учет замыканий на землю с меткой времени появления и длительности действия;
- замена любого аналога.

1.5 Состав регулятора:

- шкаф регулятора РКМ101;
- тест-дроссель для возбуждения тестового тока через вспомогательную обмотку ДГК (заказывается при отсутствии в ДГК данного узла):
- трансформатор пробного напряжения (заказывается при отсутствии в ДГК вспомогательной обмотки, пригодной для возбуждения тестового тока).

1.6 Условное обозначение регулятора «РКМ101» образовано из первых букв ключевых слов в наименовании (Регулятор, Катушка, Мотор) и номера модели.

2 ТЕХНИЧЕСКИЕ ХАРАКТЕРИСТИКИ

2.1 Номинальное напряжение питания регулятора	2x220 В, 50 Гц
2.2 Допустимый ток через тест-дроссель	6 А, 50 Гц
2.3 Номинальное напряжение питания трансформатора для возбуждения пробного напряжения	1x220 В, 50 Гц
2.4 Номинальное пробное напряжение*	25/50 В, 50 Гц
2.5 Мощность трансформатора для возбуждения пробного напряжения*	2,5/4,0 кВА
2.6 Длительность возбуждения тестового (пробного) сигнала	160±20 мс
2.7 Период возбуждения тестового (пробного) сигнала	320±20 мс
2.8 Номинальное напряжение питания асинхронного электродвигателя ДГК	3x380 В, 50 Гц
2.9 Номинальная мощность электродвигателя привода ДГК*	до 0,55/0,75/1,5 кВА
2.10 Шаг задания уставок точности и поправки настройки ДГК	1 %
2.11 Шаг задания порогов напряжения смещения нейтрали для распознавания появления и прекращения в защищаемой сети замыкания на землю	1 %

- 2.12 Способ задания уставок цифровой
- 2.13 Параметры контактов релейного выхода «ЗАМЫКАНИЕ НА ЗЕМЛЮ»:
- количество 2 группы, перекидные
 - коммутируемая активная нагрузка 5 А, 250 ADC/30 VDC
 - максимальная коммутируемая мощность 1250 VA/150 W
 - максимальное коммутируемое напряжение 400 VAC/300 VDC
 - минимальная коммутируемая нагрузка 10 ма, 5 VDC
- 2.14 Габаритные размеры (ширина*высота*глубина):
- шкафа управления 300*420*190 мм
 - тест-дресселя 210*265*130 мм
 - трансформатора пробного напряжения 450*370*326 мм
- 2.14 Масса:
- шкафа управления 10 кг
 - тест-дресселя до 17 кг
 - трансформатора пробного напряжения 39 кг
- 2.15 Вид климатического исполнения и категория размещения по ГОСТ 15150-69:
- шкафа управления УХЛ4.2
 - тест-дресселя УХЛ2
 - трансформатора пробного напряжения УХЛ2
- 2.16 Температура окружающего воздуха:
- для шкафа управления от минус 5 до плюс 50°С
 - тест-дресселя от минус 40 до плюс 50°С
 - трансформатора пробного напряжения от минус 40 до плюс 50°С
- 2.17 Степень защиты по ГОСТ 14254-80:
- шкафа управления IP30
 - тест-дресселя IP00
 - трансформатора пробного напряжения IP54
- 2.18 Режим работы продолжительный
- 2.19 Вид обслуживания периодическая проверка функционирования
- 2.20 Средний срок службы (до восстановительного ремонта) 10 лет
- Примечание. Параметры с пометкой «*» могут изменяться производителем и уточняются при заказе. Здесь и далее актуальное значение подчеркнуто.

3 КОМПЛЕКТ ПОСТАВКИ

Комплект поставки:

- шкаф управления РКМ101 1 шт.
- тест-дрессель (есть/нет) 1 шт.
- трансформатора пробного напряжения (есть/нет) 1 шт.
- паспорт РКМ.648513.004 ПС 1 шт.
- руководство по эксплуатации РКМ.648513.004 РЭ 1 шт.
- оригинальная инструкция по эксплуатации частотного привода 1 шт.

4 УСТРОЙСТВО

4.1 Шкаф управления регулятора рассчитан на размещение в закрытом помещении для устройств релейной защиты и автоматики. Шкаф имеет съемный кожух (рисунок 1).

Внутри соединения между платами - разъемные. Внешние подключения к узлам монтажной панели – винтовые. Это обеспечивает возможность выполнения восстановительного ремонта методом поузловой замены, без демонтажа шкафа.

Шкаф регулятора РКМ101 формирует самостоятельно (без внешних устройств) напряжение для исполнительного асинхронного электродвигателя привода ДГК.

Рисунок 1 – Внешний вид шкафа регулятора РКМ101.



Модулирующий выход шкафа подключается к вспомогательной обмотке ДГК через тест-дроссель или к трансформатору пробного напряжения.

На лицевую панель регулятора (рисунок 2) выведены кнопки, символьный индикатор, точечные светодиодные индикаторы и окно для наблюдения показаний сегментного индикатора преобразователя частоты, достаточные для организации режимов автоматического и ручного управления приводом ДГК, а также контроля сопутствующих информативных параметров.



Рисунок 2 – Внешний вид панели управления регулятора РКМ101.

Назначение и тип кнопок представлены в таблице 1. Назначение точечных светодиодных индикаторов представлены в таблице 2.

Таблица 1 – Назначение кнопок.

Имя	Тип	Назначение
МЕНЮ	Без фиксации	Вызов меню, переход (возврат) к более высокому уровню.
МЕНЬШЕ		Навигация по меню. Задание величины уставок. Ручное управление приводом ДГК.
БОЛЬШЕ		Переход к подразделу меню и замене уставок. Сохранение уставок.
ВВОД		Быстрый переход к рабочим сообщениям символьного индикатора. Квитирование сообщений-меток «Земля!», «Сбой 2».
СБРОС		Задание автоматического/ручного режима управления приводом ДГК.
АВТОМАТ/ РУЧНОЕ	С фикс.	

Таблица 2 – Назначение точечных индикаторов.

Имя индикатора	Назначение
ЗАМЫКАНИЕ НА ЗЕМЛЮ	Сигнализация о существовании в сети замыкания на землю. Действует во время замыкания. Дублируется двумя релейными выходами.
ГОТОВНОСТЬ РЕГУЛЯТОРА	Сигнализация о готовности регулятора и встроенного преобразователя частоты к управлению приводом ДГК.

ПРОБНЫЙ СИГНАЛ	Световое дублирование исходящего сигнала управления узлом модуляции пробного (тестового) воздействия на сеть.
max	Сигнализация о срабатывании верхнего концевого выключателя привода ДГК.
▲	Сигнализация команды «БОЛЬШЕ» на движение привода в сторону увеличения тока ДГК.
▼	Сигнализация команды «МЕНЬШЕ» на движение привода в сторону уменьшения тока ДГК.
min	Сигнализация о срабатывании нижнего концевого выключателя привода ДГК.
АВТОМАТ	Сигнализация о режиме автоматического управления приводом ДГК.
РУЧНОЕ	Сигнализация о режиме ручного управления приводом ДГК.

4.2 Тест-дроссель из комплекта регулятора имеет сухое исполнение и должен размещаться в закрытом помещении или в защитном корпусе на борту ДГК. Конструкция дросселя может быть различной. На рисунке 3 показан один из возможных вариантов конструкции с двухстержневым разрезным магнитопроводом, имеющим фиксированный немагнитный зазор в месте стыка U-образных частей.

Рисунок 3 – Внешний вид тест-дросселя из комплекта регулятора.



На стержнях расположены одинаковые катушки с тремя обмотками, число витков которых пропорционально степени двойки (см. таблицу 3).

Таблица 3 – Параметры обмоток дросселя.

Номера выводов (весовой коэффициент витков)	1-2 (4), 7-8 (4')	3-4 (2), 9-10 (2')	5-6 (1), 11-12 (1')
Витки	4w	2w	1w

Индуктивность дросселя регулируется дискретно (для достижения приемлемого уровня воздействия на объект – см. п. 5.3) и зависит от числа витков задействованных обмоток. В таблице 4 указаны относительные значения индуктивности в актуальном диапазоне.

Таблица 4 – Актуальные сочетания обмоток дросселя.

Относит. индуктив- ность	Сумма витков	Используемые обмотки						Выводы для внешнего подключения, промежуточные соединения (&)
		4	2	1	4'	2'	1'	
1,0	8w	+			+			2-8, 1&7
1,27	9w	+		+	+			6-8, 1&7, 2&5
1,56	10w	+		+	+		+	6-12, 1&7, 2&5, 8&11
1,89	11w	+	+		+		+	4-12, 1&7, 2&3, 8&11
2,25	12w	+	+		+	+		4-10, 1&7, 2&3, 8&9
2,64	13w	+	+	+	+	+		6-10, 1&7, 2&3, 4&5, 8&9
3,06	14w	+	+	+	+	+	+	6-12, 1&7, 2&3, 4&5, 8&9, 10&11

Символом «+» обозначены комбинации включения обмоток, дающие трехкратное регулирование внутреннего сопротивления дросселя, обычно, достаточное для создания приемлемого уровня тестового сигнала.

4.3 Трансформатор пробного напряжения предназначен для размещения в непосредственной близости от ДГК, в том числе наружного. Трансформатор имеет сухое исполнение и заключен в металлический корпус (рисунок 4), состоящий из основания и съемного кожуха с фартуком (из композитного, некорродирующего материала) для дополнительной защиты от атмосферных осадков. Основание и кожух изготовлены из оцинкованного металла и покрыты снаружи и внутри порошковой краской. Крепление кожуха к основанию осуществляется двумя стопорными винтами, вкрученными в длинные стороны днища. Внизу, в середине вертикальных стенок фартука предусмотрены отверстия для ввинчивания/вывинчивания стопорных винтов с помощью ключа-шестигранника 3 мм при раскреплении/закреплении кожуха. Соседние два отверстия могут использоваться для прижатия кожуха к днищу с помощью стержня-рычага, например, отвертки.



Рисунок 4 – Внешний вид корпуса, закрывающего трансформатор пробного напряжения.

В основание корпуса вмонтированы гермовводы для проводников подключения.

Со стороны выводов выхода трансформатора закреплен точечный светодиодный индикатор, предназначенный для визуального контроля (через смотровое окно) работоспособности трансформатора во время эксплуатации. О работе трансформатора данный индикатор сигнализирует пульсирующим свечением с частотой возбуждения (модуляции).

5 ПРИНЦИП РАБОТЫ

5.1 При эксплуатации регулятора в автоматическом режиме достигается постоянная готовность ДГК к созданию компенсирующего тока эффективной величины.

5.2 Ситуация «Замыкание на землю» распознается регулятором в соответствии с требованием ГКД 34.20.172-95 «Типовая инструкция по компенсации емкостного тока замыкания на землю в электрических сетях 6-35 кВ», п. 4.9 - по превышению напряжением на ДГК (на символьном индикаторе – параметром U_0) уставки, заданной пользователем (до 15 % фазного напряжения сети).

5.3 Регулятор определяет степень компенсации (на символьном индикаторе – параметр K) – отношение индуктивного тока, создаваемого ДГК, к емкостному току однофазного замыкания на землю, и минимизирует ошибку настройки - отклонение степени компенсации от 100 % в соответствии с заданными уставками точности, а также поправкой (уставкой смещения), например, на величину нелинейности индуктивности ДГК.

Информация о степени компенсации извлекается из отклика напряжения смещения нейтрали сети относительно земли (напряжения на ДГК) на тестовый сигнал в виде модулированного по амплитуде с частотой около 3 Гц напряжения возбуждения или цепи для создания тока через тест-дроссель и вспомогательную обмотку ДГК, или трансформатора для создания пробного напряжения в цепи подключения ДГК к заземлителю. Такое пробное воздействие на сеть позволяет исключить влияние на извлекаемую полезную информацию нестационарных параметров естественной составляющей напряжения смещения нейтрали.

По мере приближения к резонансной настройке ДГК растет и величина информационного отклика. Его максимального значения 1-6 %, обычно, достаточно для доминирования над помехами.

5.4 Команды регулятора отрабатываются встроенным частотно-регулируемым приводом, обеспечивающим управление мотор-редуктором ДГК без электрических и механических перегрузок.

5.5 На появление в сети замыкания на землю регулятор реагирует следующим образом:

- блокирует автоматическую настройку ДГК, если задана соответствующая уставка;
- сигнализирует точечным индикатором «ЗАМЫКАНИЕ НА ЗЕМЛЮ»;
- дублирует названный световой сигнал изменением состояния двух групп перекидных «сухих» контактов выходного реле;
- замещает на символьном индикаторе показания системных часов текстовой меткой «Земля!».

Указанная метка представляет собой электронный аналог блинкера сигнального электромеханического реле – ее квитирование (снятие) производится кнопкой «СБРОС» и возможно только после прекращения действия в сети замыкания на землю.

5.6 На прекращение в сети замыкания на землю регулятор реагирует автоматическим снятием всех сигналов «ЗАМЫКАНИЕ НА ЗЕМЛЮ» кроме метки «Земля!».

5.7 На отключение или блокировку работы преобразователя частоты регулятор реагирует спустя 60 с снятием сигнала «ГОТОВНОСТЬ РЕГУЛЯТОРА» и текстовой меткой «Сбой 1» на символьном индикаторе взамен показаний системных часов. Данная метка снимается автоматически после восстановления работы преобразователя частоты.

5.8 На частые пуски привода ДГК регулятор реагирует блокировкой автоматического управления, снятием сигнала «ГОТОВНОСТЬ РЕГУЛЯТОРА» и текстовой меткой «Сбой 2» на символьном индикаторе взамен показаний системных часов. Данная ситуация может ложно возникнуть в режиме «РУЧНОЕ» во время навигации по меню кнопками «БОЛЬШЕ», «МЕНЬШЕ». Восстановление готовности регулятора к работе в режиме «АВТОМАТ» производится кнопкой «СБРОС».

5.9 Сообщения символьного индикатора определяется активным разделом меню регулятора. Меню состоит из пяти разделов, описание которых представлено в таблице 5.

Таблица 5 – Разделы меню регулятора.

Усл. наименование	Назначение	Приглашение вызова
Работа	Отображение рабочих параметров	«Меню1/5: РАБОТА?»
Земля	Просмотр статистики замыканий на землю	«Меню2/5:ЗЕМЛЯ-G?»
Сбои	Просмотр статистики сбоев	«Меню3/5: СБОИ?»
Возбуждение U0	Выбор тестового воздействия: ОТКЛ – теста нет; ВКЛ – тест без модуляции амплитуды; АВТ – тест с модуляцией амплитуды	«Меню4/5: ВозбU0?»
Уставки	Просмотр и задание уставок потребителем	«Меню5/5:УСТАВКИ?»

5.10 Для работы с меню применяются ручные команды в виде кратковременных (до 0,5 с) нажатий кнопок «МЕНЮ», «ВВОД», «СБРОС», а также кратковременных или протяженных нажатий кнопок «БОЛЬШЕ», «МЕНЬШЕ». Протяженные команды применяются для непрерывного перебора (увеличения или уменьшения) цифровых

значений с плавным ростом скорости приращений до 10 раз при протяженности команды (удержания кнопки в нажатом состоянии) более 10 с.

Навигация по меню командами «БОЛЬШЕ»/«МЕНЬШЕ» возможна в любом из режимов «АВТОМАТ»/«РУЧНОЕ». В режиме «РУЧНОЕ» нажатия кнопок «БОЛЬШЕ», «МЕНЬШЕ» совмещены с командами управления приводом ДГК. Исключение лишних движений привода на время работы с меню возможно путем отключения преобразователя частоты вводным автоматическим выключателем.

Назначение команд представлено в таблице 1.

5.11 Путь к содержанию раздела меню лежит через приглашение (таблица 5). Оглавление (перечень) приглашений – первый уровень меню (уровень приглашений). Его вызов – командой «МЕНЮ». Внутри оглавления приглашений возможна навигация в произвольном направлении – по возрастанию или убыванию порядкового номера.

Соглашаясь на приглашение командой «ВВОД» пользователь переходит ко второму уровню меню - уровню чтения содержимого раздела. В случае списочного содержания раздела «Уставки» также возможна навигация по списку в произвольном направлении. Возврат от чтения к оглавлению раздела – по команде «МЕНЮ».

Наличие вопроса «ЗАМЕНА?» в содержимом раздела указывает на возможность перехода командой «ВВОД» от чтения (второго уровня меню) к редактированию содержимого раздела (уставки) – третьему, заключительному уровню меню. Величина уставки назначается командами «БОЛЬШЕ», «МЕНЬШЕ» и запоминается по команде «ВВОД». На нижней строке индикатора в режиме редактирования уставки отображаются: старое значение, затем текст «Новая:» и назначаемое значение. После записи уставки в энергонезависимую память регулятора происходит автоматический переход к прежнему уровню меню - от редактирования к чтению уставки.

Наименование кнопок и текстовые обозначения в меню всех уровней подобраны с расчетом создания дружественного интерфейса, позволяющего пользователю работать с меню интуитивно, без запоминания пошаговых инструкций.

5.12 Раздел меню 1/5 - «Работа» - становится активным при включении регулятора (держателем предохранителя на монтажной панели внутри шкафа) и после команды «СБРОС». Появлению на символьном индикаторе рабочих сообщений предшествует трехсекундная текстовая заставка, в которой приведены: тип регулятора, версия и год выпуска программного обеспечения, а также номер контактного телефона разработчика. Рабочие сообщения являются для потребителя основными и включают в себя:

- напряжение U_0 на ДГК в процентах от номинального фазного напряжения сети;
- прогноз компенсирующего тока I_L , создаваемого ДГК при полном возбуждении - появлении в сети однофазного устойчивого металлического замыкания на землю;
- цифровые чередующиеся сообщения о дате и текущем времени (системном для регулятора) или текстовая метка о регистрации замыкания в сети или сбое регулятора;
- степень компенсации K , характеризующую отношение в процентах величины компенсирующего индуктивного тока ДГК к величине емкостного тока изоляции сети.

5.13 Формат содержания раздела меню 2/5 - «Земля»:

«G <учетный номер замыкания>:<дата>↓<момент времени появления>+<длительность существования замыкания>».

Здесь и далее по тексту символ «↓» означает переход к нижней строке индикатора.

Символ «G» взят по первой букве английского слова «Ground» («Земля»).

5.14 Формат содержания раздела меню 3/5 - «Сбои»:

«<вид сбоя и учетный номер отключений преобразователя частоты (при «Сбой 1»)» ↓<дата и момент времени появления последнего сбоя>»

5.15 Формат содержания раздела меню 4/5 - «Возбуждение U_0 »:

«ВозбU0:Состояние.┘<АВТ/ВКЛ/ОТКЛ> ЗАМЕНА?».

Здесь текстовая переменная состояния тестового возбуждения напряжения U0 (состояния модулятора) может принимать три значения, означающие следующее:

- «АВТ» - модулированное возбуждение, необходимое для работы регулятора в режиме «АВТОМАТ»;

- «ВКЛ» или «ОТКЛ» - непрерывное или нулевое возбуждения, зарезервированные для наблюдения внешними приборами напряжения на ДГК при ручном управлении настройкой.

При задании значений «ВКЛ» или «ОТКЛ» в рабочих сообщениях нижней строки символьного индикатора показания системных часов и коэффициента К заменяются текстовыми метками «УпрРуч! ВозбВкл» или «УпрРуч! ВозбОткл».

5.16 Формат содержания раздела меню 5/5 - «Уставки»:

«Уст <порядковый номер>:<Имя>┘<значение> ЗАМ? (ЗАМЕНА?)».

Уставки доступны для чтения и редактирования пользователем во время эксплуатации регулятора. Их перечень, суть и значения приведены в таблице 6.

Таблица 6 – Уставки пользователя.

№ п/п	Имя	Назначение	Диапазон значений	Заводское значение
Уст 0	Время	Системные часы	100 лет	Дата и время
Уст 1	ЗемляВкл	Порог распознавания по U0 появления в сети замыкания на землю	[Уст2 +1, 50]	16
Уст 2	ЗемляОткл	Порог распознавания по U0 прекращения в сети замыкания на землю	[10, Уст1 -1]	13
Уст 3	ОшибПуска	Ошибка степени компенсации, вызывающая автоматическую настройку	[Уст4 +1, 15]	5
Уст 4	ОшибСтопа	Ошибка степени компенсации, прекращающая автоматическую настройку	[1, Уст3 -1]	3
Уст 5	Поправка	Поправка степени компенсации	[-20, 20]	0

Уставка 0 – «Время» - при редактировании имеет формат «гг-мм-дд чч:мм», в котором редактируемое число (года, месяца, дня, часов, минут) выделяется пульсирующим затемнением знакоместа в ходе навигации командой «МЕНЮ».

5.17 В меню не включена группа уставок администратора, предназначенная для специалистов, осуществляющих настройку регулятора при производстве и перед эксплуатацией. Вызов уставок администратора к чтению осуществляется специальным выполнением во времени команд «СБРОС» и «МЕНЮ» - кнопка «СБРОС» отпускается при нажатой кнопке «МЕНЮ». Способы навигации, редактирования и сохранения уставок администратора такие же, как для уставок пользователя. Завершается работа с уставками администратора командой «СБРОС».

Формат уставок администратора:

«Адм <порядковый номер>:<Имя>┘<значение> ЗАМ? (ЗАМЕНА?)».

Исключение составляют админуставки 15 и 19, не предназначенные для цифрового редактирования. Их форматы:

«Адм15:АСPNorm&IL┘<цифровой код напряжения на входе датчика ДГК> & <цифровой код напряжения на выходе датчика ДГК>»,

«Адм19:NormIL izm┘<дата и время окончания учебы регулятора>.

Перечень, суть и значения уставок администратора приведены в таблице 7.

Таблица 7 – Уставки администратора.

№ п/п	Имя	Назначение	Диапазон значений	Завод. значен.
Адм 0	СтекПуска	Переменная алгоритма	константа	63
Адм 1	ВремяВозб	Длительность импульса модуляции	[10, 320]	160 мс
Адм 2	ДоляИнфо	Переменная алгоритма	константа	63
Адм 3	ЦепьИнфо	Переменная алгоритма	константа	3
Адм 4	ЛимитПуск	Предел количества пусков привода	[10, 200]	10
Адм 5	ВремяНабл	Интервал времени учета пусков привода	[1, 15]	1 мин
Адм 6	СтопПоU0	Блокировка авт. регулирования по сигналу «Замыкание на землю»	ВКЛ/ОТКЛ	ВКЛ
Адм 7	ZaderzkaU0	Задержка сигнала «Замыкание на землю» при $U_0 < 30\%$	[1, 3600]	1 с
Адм 8	StopPoIL	Упреждение срабатывания концевиков	ВКЛ/ОТКЛ	ОТКЛ
Адм 9	StrobILmax	Автосъем максимума тока ДГК	По факту	-
Адм10	ILmax	Упреждаемый максимум тока ДГК	[Адм13 +0,1; 200]	62,7
Адм11	dILmax	Гистерезис ухода от ILmax	[0,1; 10]	1
Адм12	StrobILmin	Автосъем минимума тока ДГК	По факту	-
Адм13	ILmin	Упреждаемый минимум тока ДГК	[0,1; Адм10 -0,1]	12,9
Адм14	dILmin	Гистерезис ухода от ILmin	[0,1; 10]	1
Адм15	АСPNorm&IL	Цифровые коды напряжений на входе и (&) выходе датчика ДГК	[0; 1024]	575-585
Адм16	НормУчебIL	Вариант определения IL: с нормированием, с учебой без нормирования, с учебой с нормированием, без учебы без нормирования, без учебы	+Н+У -Н+У +Н-У -Н-У	+Н+У
Адм17	МеткаIL1	Обучение меньшим показаниям IL ($IL_1 < IL_2$)	[0; Адм18 -0,1]	12,4 А
Адм18	МеткаIL2	Обучение большим показаниям IL ($IL_1 < IL_2$)	[Адм17 +0,1; 0]	63,2 А
Адм19	NormIL izm	Дата и время окончания обучения регулятора показаниям IL	-	-
Адм20	Tfino	Длительность шагового управления	[1; 15]	5
Адм21	Upravlenie	Вариант автоматического управления: с расчетом, с адаптацией времени хода с расчетом, без адаптации без расчета, без адаптацией без расчета, с адаптацией	+P+A +P-A -P-A -P+A	+P+A
Адм22	1/Скорость	Масштаб хода привода ДГК	[0; 20]	0,5-3,6
Адм23	K>100	Работа при перенапряжениях U0	ВКЛ/ОТКЛ	ОТКЛ

5.18 Ход привода ДГК определяется преобразователем частоты (Lenze, серия i510), который формирует для электродвигателя привода питающее напряжение с плавным набором частоты, чем обеспечивается выбор люфтов в элементах кинематики привода и, как следствие, исключение механических и электрических перегрузок. Параметры преобразователя назначаются при производстве регулятора и допускают различные схемы соединения обмоток электродвигателя привода («звезда/треугольник»).

6 УКАЗАНИЯ МЕР БЕЗОПАСНОСТИ

6.1 Монтаж и эксплуатация регулятора должны выполняться электротехническим персоналом, ознакомившимся с настоящим руководством и прошедшим инструктаж по охране труда в установленном порядке.

6.2 Шкаф регулятора РКМ101 должен быть постоянно заземлен через шпильку на монтажной панели внутри шкафа, обозначенной знаком «земля».

6.3 Монтажная плита тест-дросселя или корпус трансформатора пробного напряжения должны быть заземлены через специальную шпильку, обозначенную знаком «земля». Проверка качества и профилактика электрических соединений внутри блока должны выполняться только при снятом питании и отключенной ДГК.

6.4 Работы, связанные с прикосновением к выходным цепям отключенного преобразователя частоты, можно выполнять только по истечению не менее трех минут – времени разряда емкости внутреннего конденсатора, в течение которого на выходных цепях преобразователя может присутствовать опасное напряжение.

6.5 Пожаробезопасность изделия обеспечивается отсутствием легко воспламеняемых материалов, а также применением автоматических выключателей и предохранителя для защиты от сверхтоков.

7 ТРАНСПОРТИРОВАНИЕ И ХРАНЕНИЕ

7.1 Транспортирование должно проводиться в соответствии с ГОСТ 19294-84.

7.2 Условия хранения в части воздействия климатических факторов внешней среды – по группе условий хранения 2 (С) ГОСТ 15150-69.

8 ТЕХНИЧЕСКОЕ ОБСЛУЖИВАНИЕ

8.1 Включение/отключение автоматических выключателей и предохранителя в шкафу регулятора может выполняться в произвольном порядке и в любой момент времени.

8.2 При параллельном включении нескольких плавно регулируемых ДГК для получения повышенных токов компенсации без потери кратности регулирования или в случае объединения на подстанции нескольких секций шин с собственными ДГК допускается продолжать эксплуатацию в режиме «АВТОМАТ» всех регуляторов РКМ101, подключенных к каждой ДГК. Работоспособность такого комплекса оборудования предварительно тестируется на отсутствие автоколебаний (частого чередования команд «БОЛЬШЕ», «МЕНЬШЕ») при автоматической отработке рассогласований, назначаемых перед этим искусственно с помощью режима «РУЧНОЕ». Появление в сети замыкания на земли учитывается всеми включенными регуляторами.

Если при параллельном включении нескольких ДГК допустимо снижение кратности регулирования суммарного тока компенсации, то в работе может быть оставлен только один регулятор. Отключают регуляторы тех ДГК, ток которых близок или равен одному из предельных значений, оставляя для автоматической настройки ДГК с запасом регулирования тока. При необходимости применяют ручную настройку ДГК перед отключением регуляторов.

8.3 Обслуживающий персонал осуществляет визуальный контроль работоспособности шкафа регулятора РКМ101 по показаниям символьного и точечных индикаторов (см. таблицу 2), а также трансформатора пробного напряжения (если используется) - по периодическому свечению встроенного точечного индикатора.

При контроле показаний точечных индикаторов шкафа регулятора следует обращать внимание, в первую очередь, на:

- режим работы сети – по состоянию точечного индикатора «Замыкание на землю»;

- режим работы регулятора (управления настройкой ДГК) - по свечению точечных индикаторов «Автомат» или «Ручное»;
- готовность регулятора к управлению электроприводом ДГК – по свечению точечного индикатора «Готовность регулятора».

При контроле показаний символьного индикатора обращают внимание на значения всех (четырех) параметров рабочих сообщений, сопоставляя их величину с обстановкой:

- параметр U0 – с режимом работы сети;
- параметр П – с диапазоном регулирования ДГК;
- параметр К – с ожидаемой точностью настройки;
- показания системных часов – с астрономическим временем.

При необходимости подстраивают системные часы. Точность показаний системных часов отражается только на достоверности регистрации во времени замыканий в сети и сбоях регулятора. Существенное отставание часов за сутки указывает на необходимость замены литиевой батареи на плате цифровой обработки сигналов. Средний срок эксплуатации батареи – 10 лет.

9 ПОДГОТОВКА К РАБОТЕ

9.1 Составные части регулятора размещаются на заранее подготовленных местах.

Корпус шкафа имеет удобную для монтажа конструкцию - состоит из монтажной панели и съемного кожуха с дверью. В панели предусмотрены установочные отверстия с координатами 316 (высота)х226 (ширина) мм под болты М6. Высота крепления шкафа над уровнем пола в помещении должна быть удобной для обслуживания, наблюдения за индикацией и нажатия кнопок.

На релейной панели шириной 800 мм могут быть размещены на одной высоте два шкафа. Крепление шкафа на вертикальную плоскость должно быть с отступом не менее 10 мм (реализованным, например, посредством дополнительных гаек на установочных болтах) для обеспечения циркуляции охлаждающего воздуха. Сверху шкафа должно быть свободное пространство высотой не менее 10 мм для обеспечения возможности снятия кожуха.

Тест-дроссель из комплекта регулятора (при отсутствии его на борту ДГК) может быть размещен в любом месте закрытого помещения на пути следования коммуникаций для подключения регулятора к ДГК.

Корпус трансформатора пробного напряжения крепится через четыре отверстия под болт М8 в двух опорных П-образных кронштейнах. Координаты установочных отверстий относительно геометрического центра основания: 200 (вдоль широкой стороны)*183 мм.

Крепление корпуса трансформатора осуществляется к внешней металлоконструкции, закрепленной, например, к опорной стойке, установленной отдельно или под заземляющим дугогасящим реактором. Рекомендуемая ориентация – широкой стороной блока параллельно стороне стойки с выступающей крепежной металлоконструкцией.

Между основанием корпуса и крепежной металлоконструкцией в виде полки целесообразно обеспечить зазор, например, на высоту гайки и шайбы, с целью сокращения площади соприкосновения и обеспечения проветривания.

Отступ геометрического центра основания корпуса от стойки целесообразно сделать равным 200-220 мм, что соответствует отступу ближайших установочных отверстий – 110-130 мм.

Сверху корпуса трансформатора должно быть свободное пространство высотой не менее 450мм для обеспечения возможности снятия кожуха.

Высота крепления должна обеспечивать удобное вскрытие корпуса, поднятие кожуха, удобство подвода цепей подключения, а также возможность контроля работоспособности трансформатора по периодическому свечению точечного индикатора (при наличии).

При наружном размещении корпуса ориентацию защитного фартука выбирают из расчета максимального отвода атмосферных осадков от несущей металлоконструкции, а высоту – дополнительно из расчета исключения заноса снегом.

При наличии защитной пленки на фартуке ее удаляют по завершению монтажа и подключения блока.

9.2 Подключение составных частей регулятора рекомендуется выполнить в соответствии со схемой, представленной на рисунках 4 и 5 (для сети 6-10 кВ) или рисунках 5-7 (для сети 35 кВ). Во всех случаях информативным сигналом может быть напряжение «3U0» как на рисунках 4, 5, 7. Это позволяет контролировать состояние сети с помощью регулятора и перед подключением ДГК.

Перед использованием напряжения «3U0» следует убедиться в «чистоте» источника – полупроводниковая нагрузка измерительного трансформатора может обогащать спектр напряжения «3U0» и, тем самым, препятствовать корректной работе регулятора. Приемлемого качества напряжения «3U0» следует ожидать при пассивной (линейной) нагрузке (вольтметров, обмоток электромагнитных реле, трансформаторов). Проверить пригодность источника напряжения «3U0» можно путем сравнения с эталоном - альтернативным однофазным трансформатором для измерения напряжения нейтрали «U0» по временной схеме. Критерием сравнения при этом является показатель К в регуляторе.

Шкаф регулятора подключается через промежуточный клеммник (на схеме не показан), расположенный, например, на обратной стороне несущей релейной панели.

Подключение к электродвигателю ДГК желательно выполнить экранированным кабелем с заземлением экрана в одной точке со стороны шкафа регулятора.

Такое подключение обеспечивает наилучшую защиту от излучений высокочастотных помех, сопутствующих работе преобразователя частоты (выходное напряжение формируется с помощью широтно-импульсной модуляции).

Удовлетворительные результаты дает применение неэкранированного, но, по-прежнему, отдельного кабеля подключения к электродвигателю.

Перечисленные способы подключения позволяют исключить помехи из сигнала от датчика и обеспечить, тем самым, возможность использования в регуляторе опции упреждения срабатывания конечных выключателей при автоматической настройке ДГК.

Наличие помех в сигнале от датчика или отсутствие датчика не влияет на работоспособность и качество автоматической настройки ДГК. Утрачиваются соответственно упомянутая опция или возможность дистанционного контроля величины тока настройки ДГК.

При необходимости быстрого подключения регулятора на реконструируемых объектах могут быть использованы существующие коммуникации одним (общим) кабелем для связи с ДГК. В этом случае помеха будет присутствовать как в сигнале от датчика (если он есть), так и в сигналах от конечных выключателей. Помеха в сигнале от датчика не приводит к аппаратным повреждениям и вынуждает эксплуатировать регулятор без упреждения срабатывания конечных выключателей. Помеха же в сигналах от конечных выключателей может проявляться при срабатывании конечных выключателей (на разомкнутой цепи).

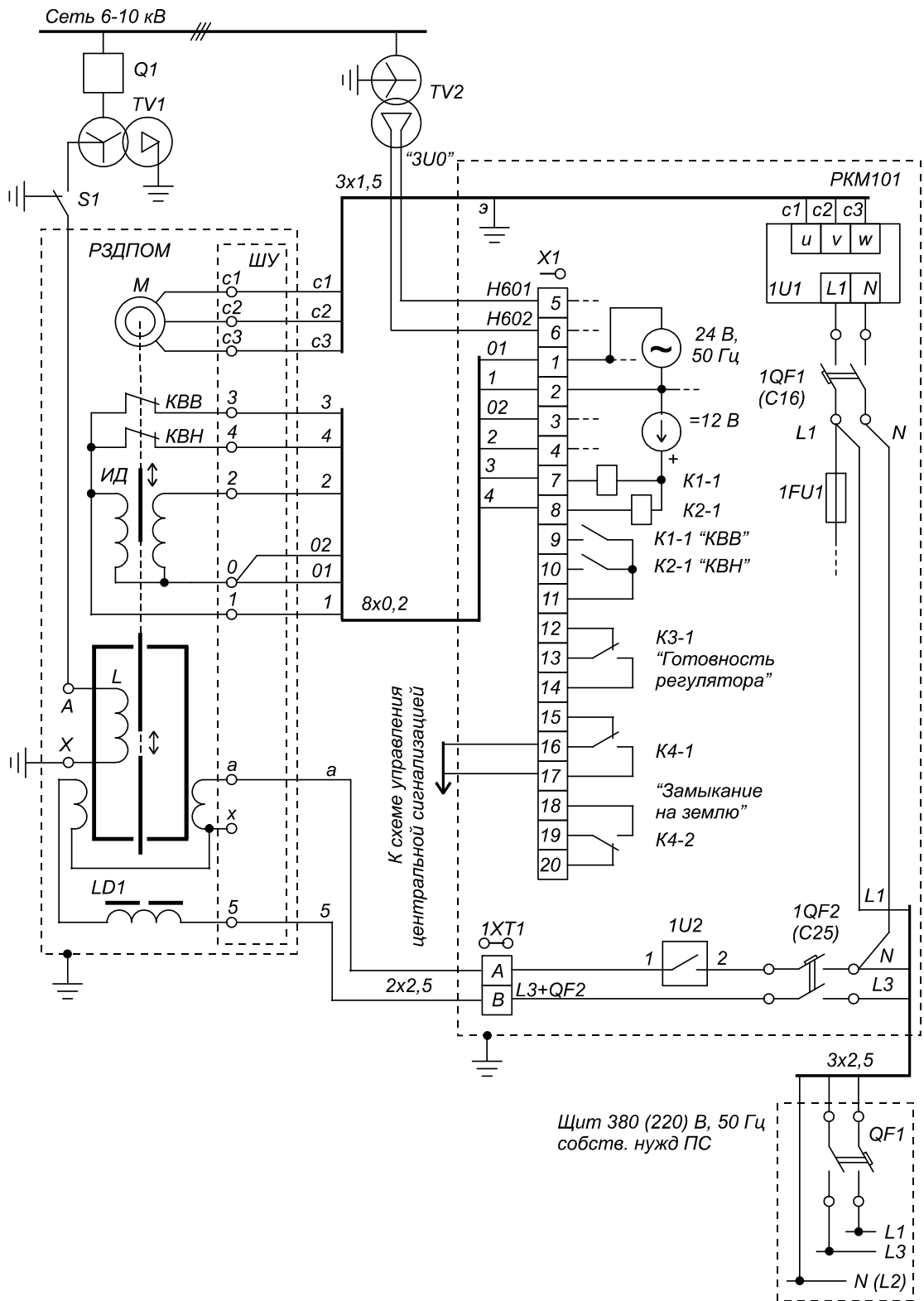


Рисунок 4 – Пример схемы подключения в сетях 6-10 кВ автоматического регулятора РКМ101 к ДГК типа РЗДПОМ со встроенным дросселем LD1 для ограничения тестового тока через сигнальную обмотку: Q1 – выключатель высоковольтной ячейки; TV1, TV2 – присоединительный и измерительный трансформаторы; S1 – разъединитель; а, х – выводы сигнальной обмотки номинальным напряжением 100 В; 1U1 и 1U2 – встроенные в регулятор частотный привод и полупроводниковый ключ.

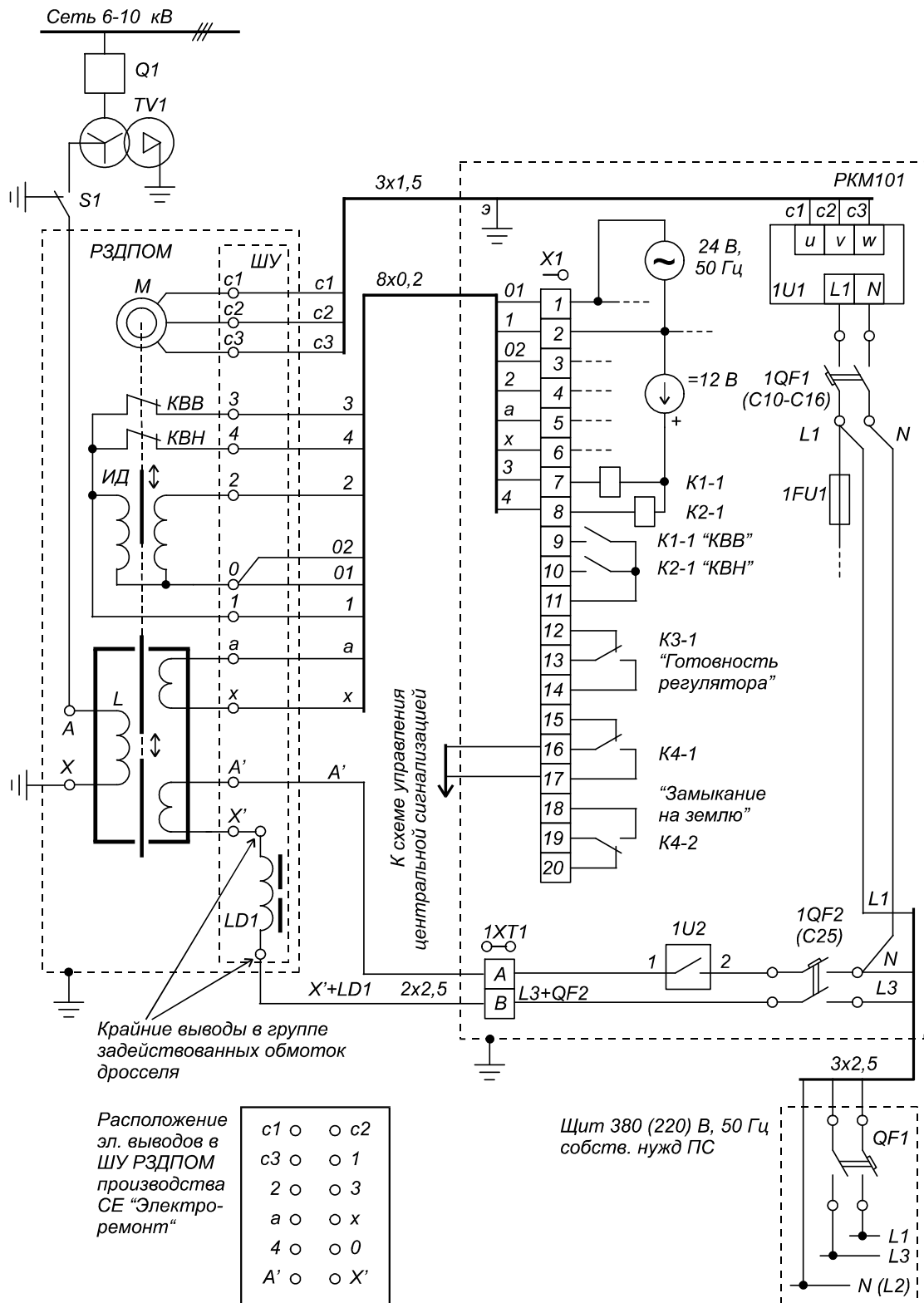


Рисунок 5 – Пример схемы подключения в сетях 6-10 кВ автоматического регулятора РКМ101 к ДГК типа РЗДПОМ со встроенным дросселем LD1 для ограничения тестового тока через нагрузочную обмотку: Q1 – выключатель высоковольтной ячейки; TV1 – присоединительный трансформатор; S1 – разъединитель; A', X' и a, x – выводы нагрузочной и измерительных обмоток номинальным напряжением 220 и 100 В соответственно; 1U1 и 1U2 – встроенные в регулятор частотный привод и полупроводниковый ключ.

В сетях 35 кВ изменяется только подключение реактора к нейтрали.

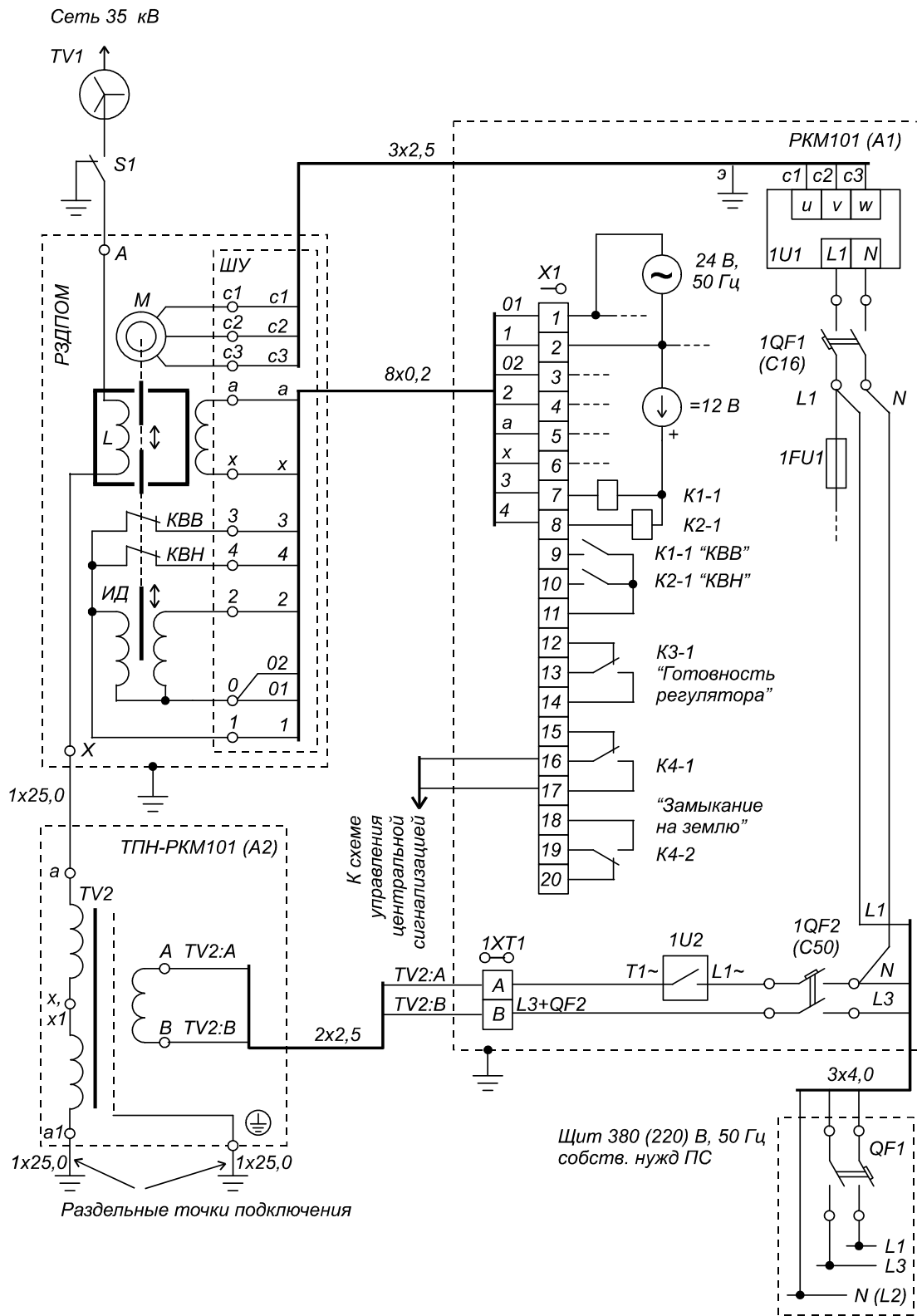


Рисунок 6 – Пример схемы подключения в сети 35 кВ автоматического регулятора РКМ101 с трансформатором пробного напряжения ТПН-РКМ101 (вариант комплектации) к ДГК типа РЗДПОМ: TV1 – силовой трансформатор сети; S1 – разъединитель; а, х – выходы измерительной обмотки номинальным напряжением 100 В; 1U1 и 1U2 – встроенные в регулятор частотный привод и полупроводниковый ключ.

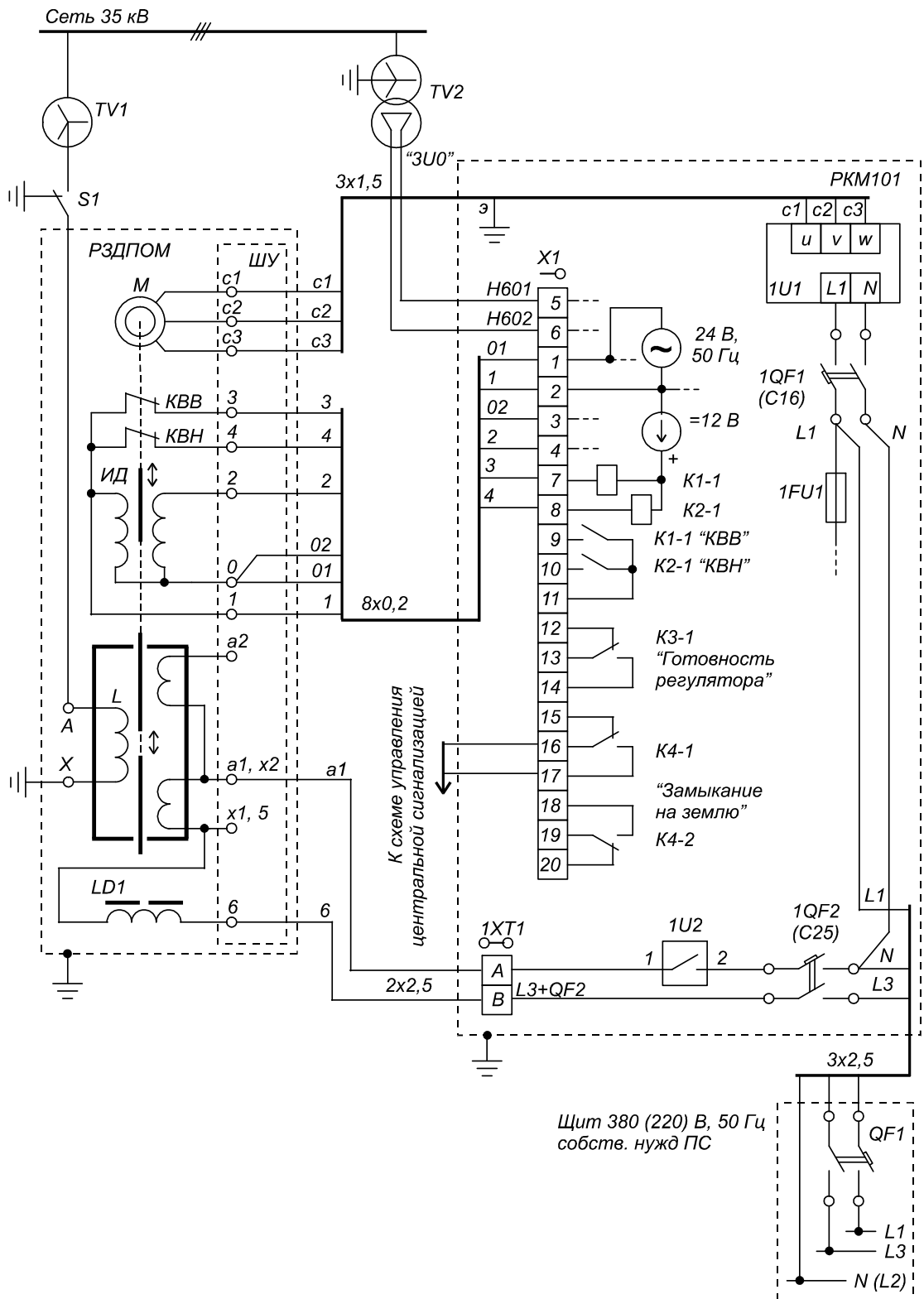


Рисунок 7 – Пример схемы подключения в сети 35 кВ автоматического регулятора РКМ101 к ДТК типа РЗДПОМ со встроенным дросселем LD1 для ограничения тестового тока через нагрузочную обмотку: TV1, TV2 – силовой и измерительный трансформаторы; S1 – разъединитель; а1, х1 и а2, х2 – выводы нагрузочной и измерительных обмоток номинальным напряжением 220 и 100 В соответственно; 1U1 и 1U2 – встроенные в регулятор частотный привод и полупроводниковый ключ.

Существенный уровень помехи препятствует распознаванию срабатывания концевых выключателей низковольтными входными цепями регулятора с возможным их повреждением. Для борьбы с такой помехой достаточно применить реле-повторители состояния концевых выключателей, рассчитанные на питание от источника оперативного тока. Величина его напряжения доминирует над уровнем помехи, что позволяет повторять состояние концевых выключателей.

Ток срабатывания автоматического выключателя в цепи питания регулятора должен быть таким же как у автоматического выключателя 1QF2 в регуляторе, в цепи питания трансформатора пробного напряжения.

9.3 Подготовка регулятора к работе выполняется при отключенной от нейтрали высоковольтной сети ДГК – разомкнутым разъединителе (на схеме - S1). Регулятору назначается режим «РУЧНОЕ». Подготовка состоит из пяти шагов, после выполнения которых регулятор готов к работе в режиме «АВТОМАТ».

9.3.1 Шаг 1 - проверка соответствия направления хода привода ДГК командам регулирования.

Запоминается показание механического указателя тока ДГК. Подается команда на регулирование тока ДГК нажатием кнопки «БОЛЬШЕ» или «МЕНЬШЕ» на время 10-15 с. Сопоставляется знак приращения показаний механического указателя тока ДГК с типом использованной команды. Команда «БОЛЬШЕ» или «МЕНЬШЕ» должна сопровождаться положительным или отрицательным приращением тока соответственно. Обратный знак приращения тока указывает на необходимость изменения порядка чередования фаз напряжения, поступающего на электродвигатель ДГК, путем смены мест подключения любой пары подведенных проводов.

9.3.2 Шаг 2 - проверка работоспособности схемы блокировки хода привода ДГК.

Проверку целесообразно проводить двумя исполнителями с мобильной связью. Одним исполнителем подается команда «БОЛЬШЕ». Второй исполнитель контролирует показания механического указателя тока ДГК и информирует первого исполнителя о приближении показаний к максимальному значению и о моменте для снятия команды по прекращению работы привода ДГК. При этом исправная блокировка должна сопровождаться появлением светового сигнала «тах» от точечного индикатора. Его отсутствие указывает на возможную неисправность или слабое крепление верхнего концевого выключателя в приводе ДГК.

Аналогичным образом выполняется проверка блокировки хода привода в сторону минимального значения тока ДГК и появления сигнала «min».

9.3.3 Шаг 3 – обучение регулятора дистанционным показаниям механического указателя тока ДГК.

Дистанционные показания механического указателя тока ДГК регулятор предоставляет в рабочих сообщениях символьного индикатора параметром I_L (в правом верхнем углу). Данный параметр рассчитывается регулятором на основе передаточного коэффициента датчика настройки ДГК – отношения средневыпрямленных значений входного и выходного напряжений датчика. Конечный результат формируется на основе обучения регулятора сопоставлению значений передаточного коэффициента датчика с показаниями механического указателя. Обучение производится по двум различным показаниям указателя, на основе которых интерпретируются промежуточные результаты. В качестве таких показаний удобно использовать крайние значения тока ДГК, соответствующие срабатываниям верхнего и нижнего концевых выключателей привода. Данные значения отличаются от паспортных пределов диапазона регулирования тока ДГК на 0,2-0,3 А в сторону расширения диапазона. Так, для ДГК типа РЗДПОМ-480/10 с паспортным диапазоном регулирования 12,6-63,0 А положениям нижнего и верхнего концевых выключателей соответствуют, обычно, токи 12,4 и 63,2 А.

Обучение регулятора выполняют в режиме «РУЧНОЕ» при двух предельных значениях тока ДГК в любой очередности. Блок модулятора должно быть включен для обеспечения датчика ДГК входным напряжением.

Обучение показанием минимального тока заключается в следующем. Непрерывной командой «МЕНЬШЕ» изменяют настройку тока ДГК до минимального значения - появления сигнала «min». Отключают преобразователь частоты. Вызывают к просмотру уставки администратора командами «СБРОС» + «МЕНЮ» с задержкой действия последней. Переходят командами «БОЛЬШЕ»/«МЕНЬШЕ» к уставке «Адм17: МеткаIL1/##.# ЗАМЕНА?». Вызывают ее на редактирование командой «ВВОД». Задают командами «БОЛЬШЕ»/«МЕНЬШЕ» значение минимального тока ДГК, например, «12,4». Запоминают его по команде «ВВОД». Затем двумя командами «ВВОД» входят в режим редактирования и выходят из него для запоминания соответствия текущего значения передаточного коэффициента датчика заданной уставке. Далее командой «СБРОС» выполняют переход к рабочим сообщениям символьного индикатора и убеждаются в появлении результата «IL=12,4 А» при свечении точечного индикатора «min». Включают преобразователь частоты для дальнейшей работы.

Обучение показанием максимального тока выполняется по аналогии. Непрерывной командой «БОЛЬШЕ» изменяют настройку тока ДГК до максимального значения - появления сигнала «max». Отключают преобразователь частоты. Вызывают уставку «Адм18: МеткаIL2/##.# ЗАМЕНА?» на редактирование. Задают верхнее предельное значение, например, «63,2» и запоминают. Затем двойной командой «ВВОД» обучают регулятор максимальным показанием тока. Проверяют результат в рабочих сообщениях символьного индикатора. Включают преобразователь частоты для дальнейшей работы.

9.3.4 Шаг 4 – определение и задание уставки масштаба хода привода ДГК.

Во время работы в режиме «АВТОМАТ» регулятор оценивает необходимую величину изменения тока ДГК и пересчитывает ее в длительность команд управления. Данный пересчет выполняется с использованием уставки (Адм. 22) масштаба хода привода ДГК – значение времени хода для приращения тока ДГК на 1 А. Масштаб удобно определять в режиме «РУЧНОЕ» на основе замеров времени хода привода ДГК между концевыми выключателями при известной величине соответствующего приращения тока. Вычисленный масштаб задается уставкой «Адм22:1/скорость / ##.# с/А ЗАМЕНА?»

9.3.5 Шаг 5 – задание уставок упреждения срабатывания концевых выключателей привода ДГК.

Упреждение срабатывания концевых выключателей имеет смысл использовать при помехозащищенных цепях подключения регулятора к ДГК, при которых пуск преобразователя частоты не сопровождается случайными приращениями значений параметра IL более 0,3 А. Для применения упреждения необходимо:

- сменить в уставке «Адм 8: StopPoIL / ОТКЛ ЗАМЕНА?» опцию «ОТКЛ» на «ВКЛ»;

- назначить уставкам «Адм10: ILmax / ##.# ЗАМЕНА?» и «Адм13: ILmin / ##.# ЗАМЕНА?» значения параметра IL, упреждающие наступление предельных значений на 0,3 А и приводящие к блокировке автоматического управления приводом ДГК с заменой на символьном индикаторе цифровых значений параметра IL на текстовые сообщения «max», «min» соответственно;

- назначить уставкам «Адм11: dILmax / ##.# ЗАМЕНА?» и «Адм14: dILmin / ##.# ЗАМЕНА?» гистерезис для снятия блокировки автоматического управления, например, величиной 0,1-0,4 А, превышающей случайные приращения параметра IL.

10 ВОЗМОЖНЫЕ НЕИСПРАВНОСТИ И МЕТОДЫ ИХ УСТРАНЕНИЯ

Таблица 8 – Возможные неисправности и методы их устранения.

Внешнее проявление неисправности и дополнительные признаки	Вероятная причина	Метод устранения
Нет сигнала «ГОТОВНОСТЬ РЕГУЛЯТОРА». На преобразователе частоты нет свечения индикатора. На символьном индикаторе регулятора есть сообщение «Сбой 1»	Отключен преобразователь частоты	Включить автоматический выключатель в цепи питания преобразователя частоты
Нет сигнала «ГОТОВНОСТЬ РЕГУЛЯТОРА». На преобразователя частоты есть свечение индикатора об ошибке. На символьном индикаторе регулятора есть сообщение «Сбой 1»	Блокировка преобразователя частоты из-за всплеска напряжения питания	Посмотреть время появления «СБОЙ 1» в разделе меню «Меню3/5 СБОИ?». Отключить и снова включить автоматический выключатель в цепи питания. При частом повторении ситуации снизить напряжение питания до 95-100 % номинала
Нет сигнала «ГОТОВНОСТЬ РЕГУЛЯТОРА». На преобразователе частоты индикатор статуса имеет пульсирующее свечение (ожидание команд). На символьном индикаторе регулятора есть сообщение «Сбой 2»	Блокировка автоматического управления из-за обнаружения регулятором частых пусков привода ДГК	Посмотреть статистику сбоев в разделе меню «Меню3/5 СБОИ?». Записать наблюдения. Восстановить работу регулятора командой «СБРОС». При повторении ситуации проконсультироваться с изготовителем и заменить уставки обнаружения частых пусков привода ДГК
Одновременное свечения индикаторов «max» и «min»	Ошибка подключения концевых выключателей	Проверить и выполнить правильные цепи подключения
Свечение одного из индикаторов «max» и «min» при неопределенных показаниях тока ДГК символьным индикатором регулятора и механическим указателем ДГК	Отказ концевого выключателя	Проверить целостность цепи концевого выключателя. Разомкнутая цепь указывает на поломку выключателя при срабатывании. Заменить выключатель
Прогрессирует отставание системных часов регулятора	Разряжена литиевая батарея (3 В) на плате цифровой обработки сигналов	Заменить батарею

11 ГАРАНТИЙНЫЕ ОБЯЗАТЕЛЬСТВА

11.1 Предприятие-изготовитель гарантирует соответствие регулятора техническим требованиям «Типовой инструкции по компенсации емкостного тока замыкания на землю в электрических сетях 6-35 кВ» ГКД 34.20.172-95 и характеристикам, приведенным в паспорте и руководстве по эксплуатации, при соблюдении условий эксплуатации, транспортирования и хранения.

11.2 Гарантийный срок эксплуатации регулятора – 3 года со дня ввода в эксплуатацию, но не более 3,5 лет со дня отгрузки потребителю. Указанный гарантийный срок не распространяется на покупные электронные комплектующие узлы с винтовым подключением электрических цепей: частотного привода и твердотельного реле, на которые поставщиком предоставляется гарантия - не более одного года.

В течение гарантийного срока предприятие-изготовитель безвозмездно ремонтирует регулятор, вышедший из строя.

11.3 При осуществлении потребителем самостоятельного ремонта в течение гарантийного срока претензии предприятие-изготовитель не принимает.

11.4 По истечении гарантийного срока предприятие-изготовитель осуществляет послегарантийное обслуживание и ремонт регулятора по договору.

11.5 Руководство по эксплуатации регулятора, входящее в комплект поставки, должно сохраняться в течение всего срока эксплуатации во избежание споров между потребителем и предприятием-изготовителем.

12 СВИДЕТЕЛЬСТВО О ПРИЕМКЕ

Образец №_____ регулятора РКМ101 соответствует техническим требованиям «Типовой инструкции по компенсации емкостного тока замыкания на землю в электрических сетях 6-35 кВ» ГКД 34.20.172-95, характеристикам, приведенным в паспорте и руководстве по эксплуатации, и признан годным к эксплуатации.

Дата изготовления _____

Подпись лица, ответственного за приемку у изготовителя _____

Штамп ОТК или печать

13 СВЕДЕНИЯ О РАЗРАБОТЧИКАХ И ИЗГОТОВИТЕЛЕ

13.1 Разработчики регулятора, адреса, контактные телефоны, e-mail:

1) Институт прикладной математики и механики НАН Украины (ИПММ НАН Украины, г. Донецк);

2) Научно-производственное малое предприятие "Амплитуда" (НПМП "Амплитуда"), тел. +38-062-3490543, моб. тел. +38-050-1057954, e-mail: eugen.sergin@gmail.com.

13.2 Изготовитель – НПМП "Амплитуда".